

N° 1

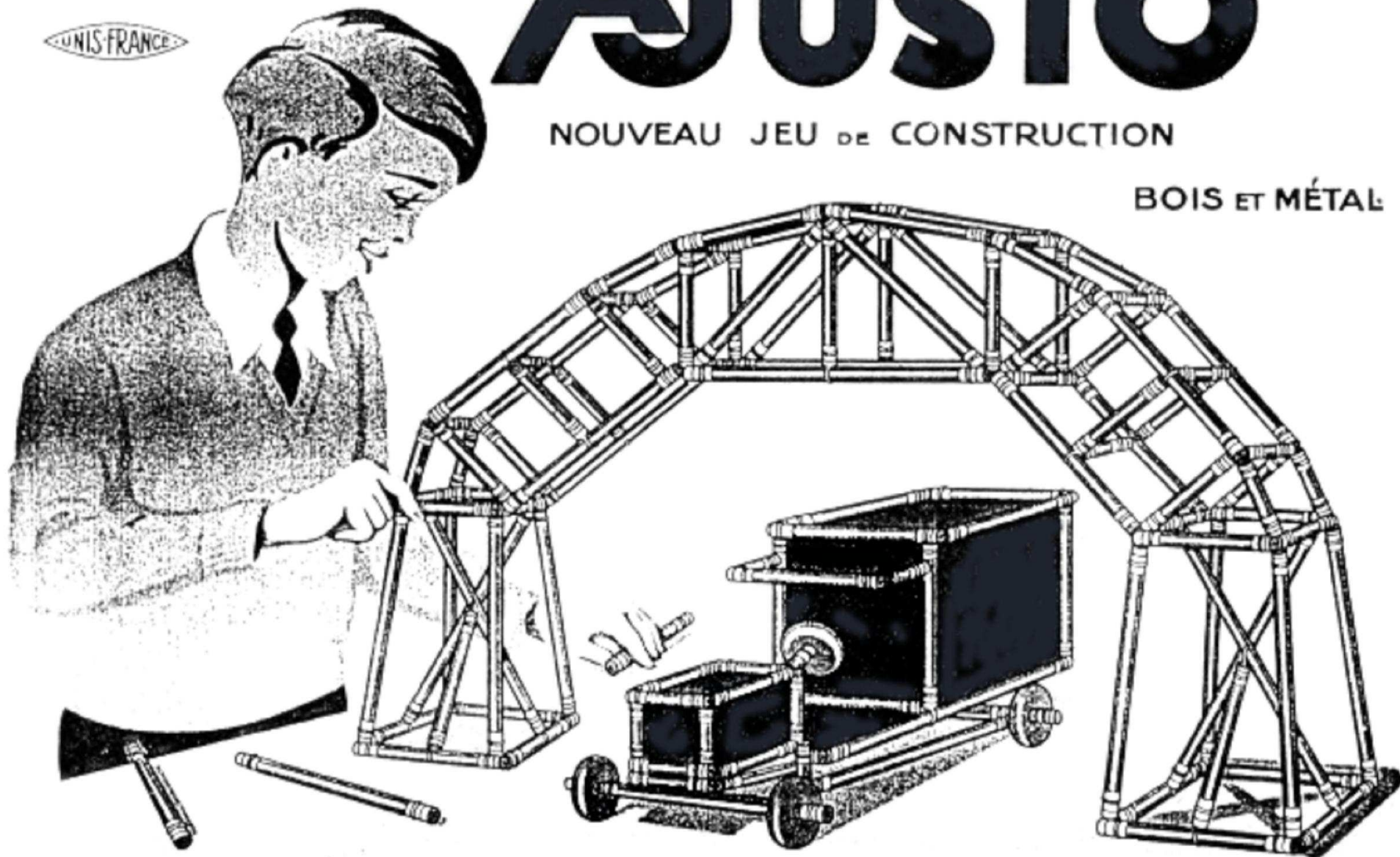
UNIS-FRANCE

AJUSTO

FABRICATION
FRANÇAISE
BREVET N° 542.507

NOUVEAU JEU DE CONSTRUCTION

BOIS ET MÉTAL

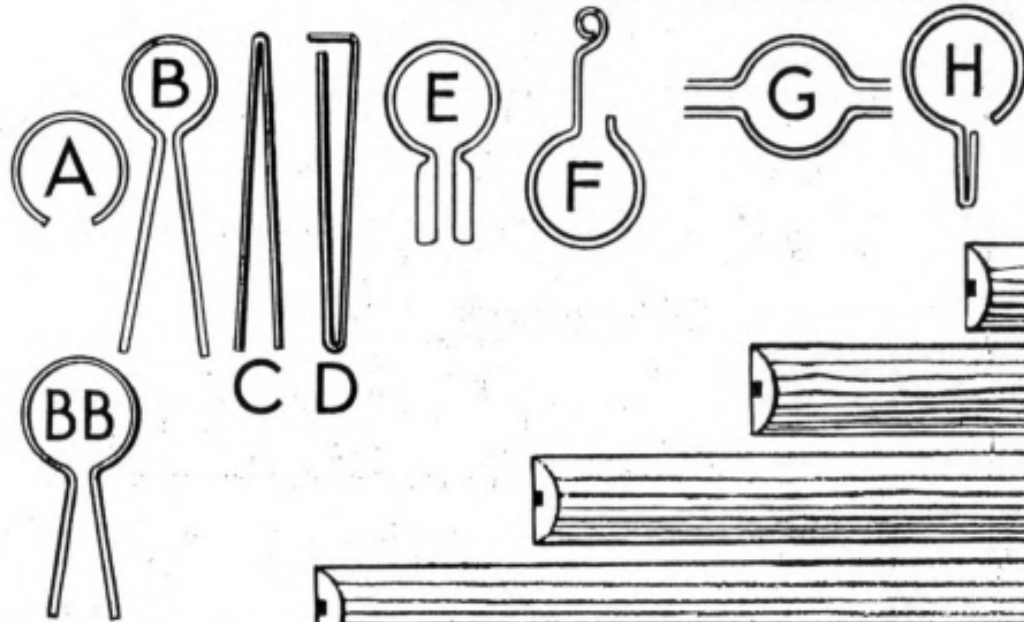


NOUVEAU JEU DE CONSTRUCTION BOIS ET MÉTAL

AJUSTO

ÉLÉMENTS POUR LA CONSTRUCTION

FABRICATION
FRANÇAISE
BREVET
N° 347.507



POUR BIEN MONTER VOS PIÈCES

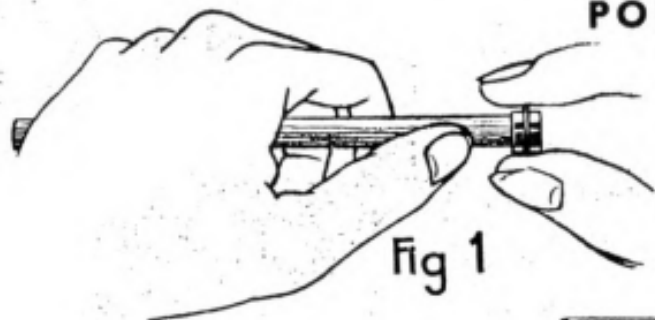


Fig 1

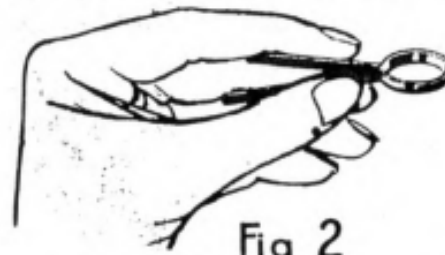


Fig 2

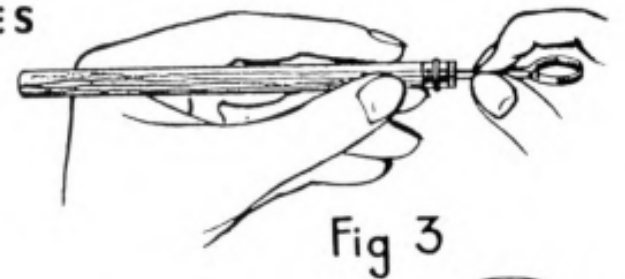
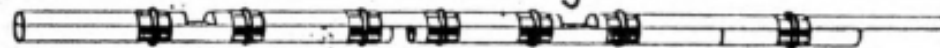


Fig 3



ALLONGEMENT DES PIÈCES



DESCRIPTION DES ÉLÉMENTS "AJUSTO"

INSTRUCTIONS POUR LE MONTAGE

AJUSTO se compose de 9 éléments métal et de 10 éléments bois de diverses longueurs.

Les pièces métal portent comme indication les lettres **A. B. BB. C. D. E. F. G. H.**

Les pièces bois demi-rondes évidées d'un canal au centre sont numérotées **3, 6, 9, 12, 15, 18, 21, 24, 27, 30.**

Ces chiffres désignent la longueur des pièces de 3 en 3 centimètres (fig. n^{os} 3 à 24).

Quelques pièces carton viennent heureusement compléter les matériaux qui vous permettront de réaliser toutes les choses et objets qui s'offrent à vos yeux et cela d'une façon exacte, amusante autant qu'originale.

Les pièces **A** sont les anneaux ouverts servant à réunir les deux pièces de bois pour former un cylindre. Elles sont en acier doux, extensibles, et peuvent être resserrées ou agrandies de façon à obtenir dans le montage une friction douce sur les bâtonnets, ce qui donnera une bonne rigidité à l'assemblage (fig. 1).

Les pièces **B** sont les pinces ressorts avec lesquelles il faut embrasser les deux pièces de bois avant d'introduire les extrémités de ces pinces dans le canal central (fig. 2 et 3).

Les pièces **C** sont des pièces de jonction pour les montages en bout, pour les voûtes, cintres, angles très ouverts ou très fermés (fig. 4).

Les pièces **D** sont de petits crochets de fixation servant à retenir les assemblages dans les montages de ponts, maisons, bâtiments, hangars, etc. (fig. 5).

Les pièces **E** se placent entre les deux pièces de bois serrées par les anneaux **A**. Elles serviront à supporter les essieux de roues, poulies, et toutes pièces que l'on désire mobiles, le diamètre de l'œil étant plus grand que dans les pièces **B** (voir ex. fig. 6).

Les pièces **F** sont des crochets servant à la suspension des balances, agrès, grues, portiques, etc.

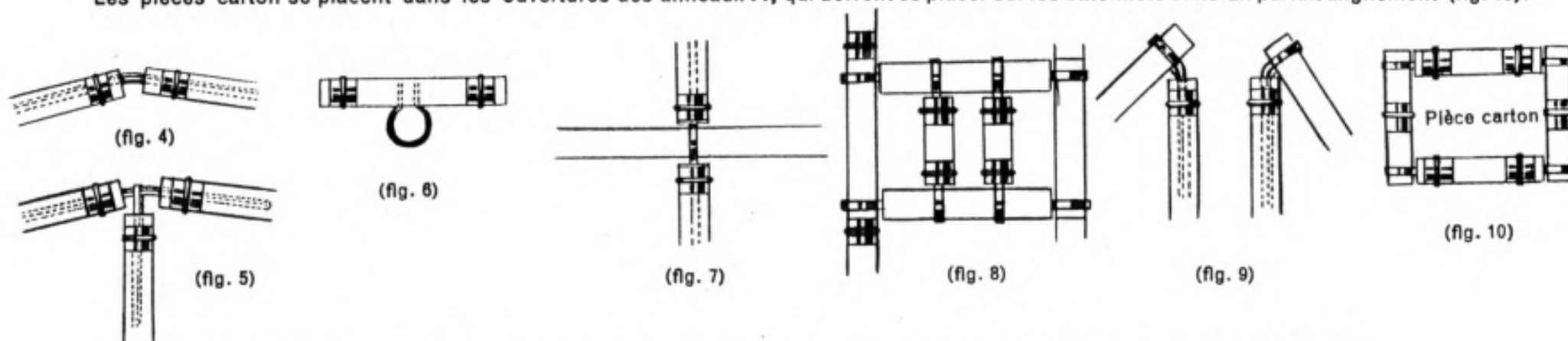
Les pièces **G** servent à la jonction d'éléments devant être parfaitement perpendiculaires (fig. 7).

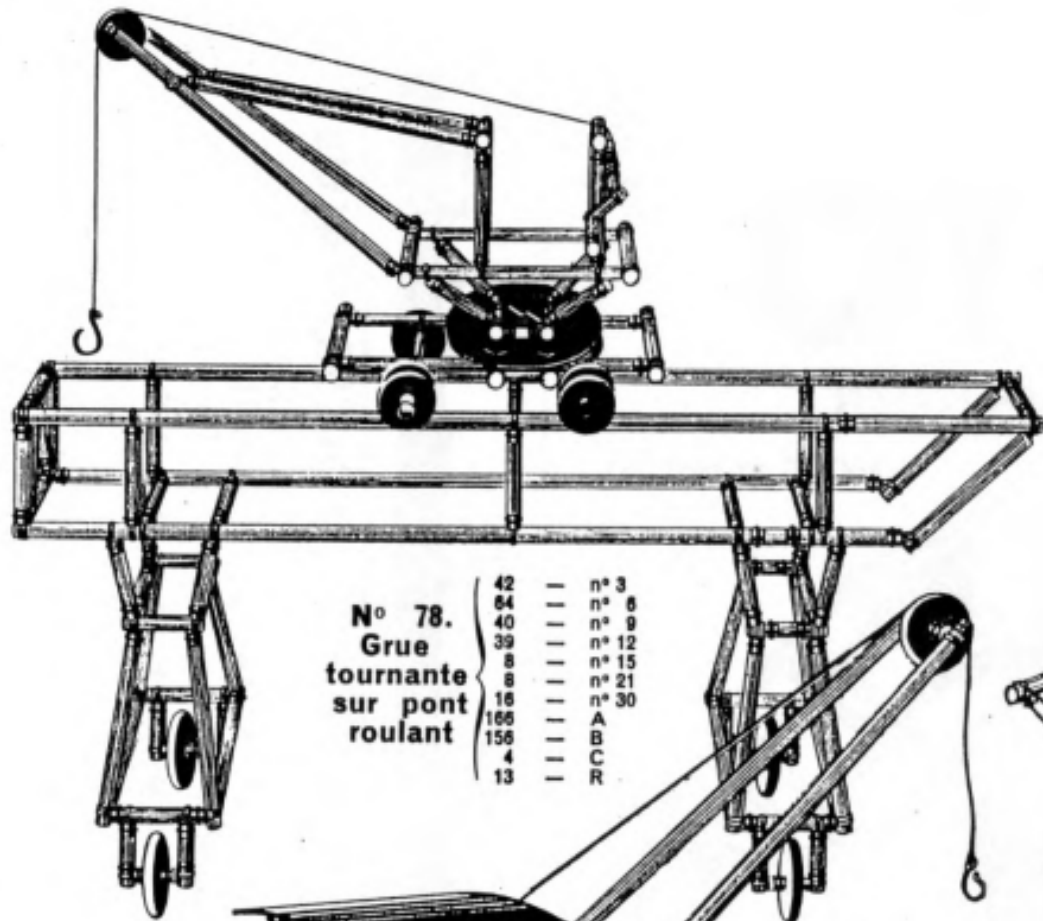
Les pièces **H** serviront de charnières ou gonds : Elles sont ouvertes pour laisser la liberté nécessaire aux suspensions de portes, barrières, grilles (fig. 8).

Les pièces **BB** sont des pinces ressorts dont le diamètre est plus grand que dans les pièces **B**, laissant ainsi, dans certains montages, les pièces tourner sur pivots.

Pour obtenir les assemblages à angles ouverts ou fermés, il faut incliner les pinces **B** en les forçant légèrement à droite ou à gauche (fig. 9).

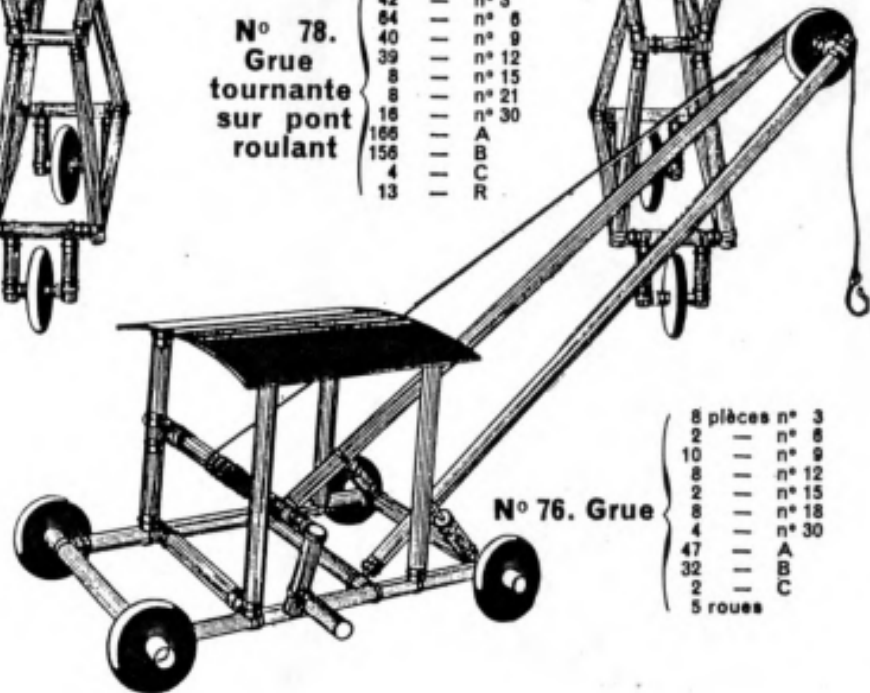
Les pièces carton se placent dans les ouvertures des anneaux **A**, qui doivent se placer sur les bâtonnets dans un parfait alignement (fig. 10).





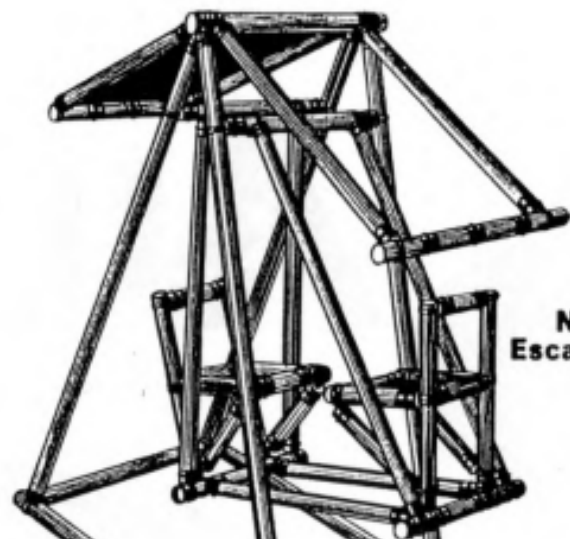
N° 78.
Grue
tournante
sur pont
roulant

42	—	n° 3
64	—	n° 6
40	—	n° 9
39	—	n° 12
8	—	n° 15
8	—	n° 21
16	—	n° 30
166	—	A
156	—	B
4	—	C
13	—	R



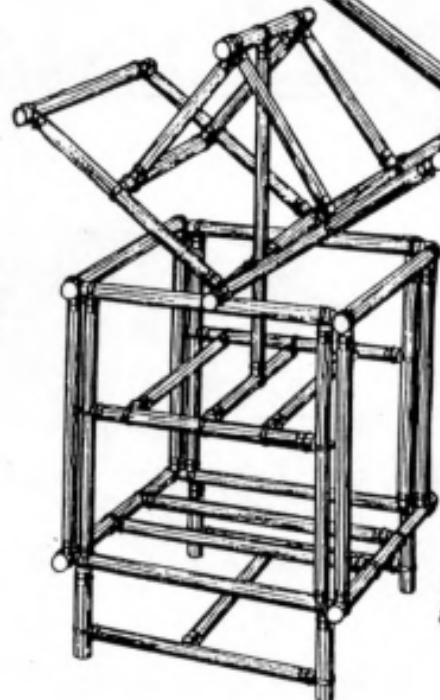
N° 76. Grue

8 pièces	n° 3
2	n° 6
10	n° 9
8	n° 12
2	n° 15
8	n° 18
4	n° 30
47	A
32	B
2	C
5 roues	



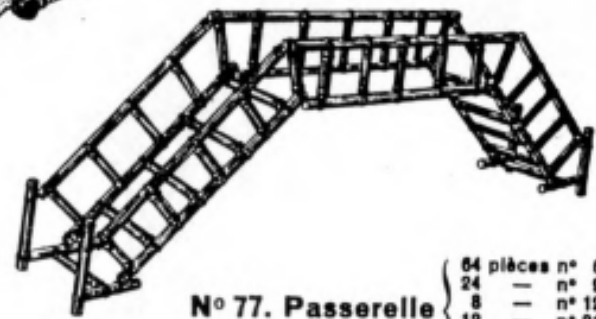
N° 75.
Escarpolette

12 pièces	n° 3
16	n° 6
8	n° 9
18	n° 12
4	n° 15
16	n° 18
4	n° 27
8	n° 30
96	A
56	B
8	BB



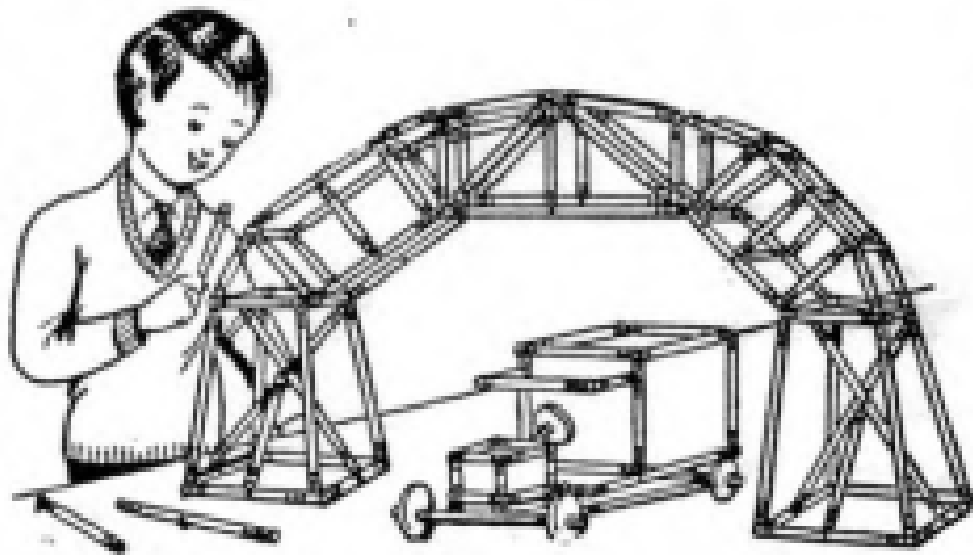
N° 73.
Presse
à coton

2 pièces	n° 6
28	n° 9
50	n° 12
2	n° 21
12	A
58	B
12	BB
1	G



N° 77. Passerelle

64 pièces	n° 6
24	n° 9
8	n° 12
12	n° 21
96	A
96	B



AJUSTO

**Nouveau jeu de construction
Bois et Métal**

LE JEU EN VOGUE

Boîtes à 5, 10, 20, 30 et 50 francs

EN VENTE :

GRANDS MAGASINS et SPÉCIALISTES DE JOUETS