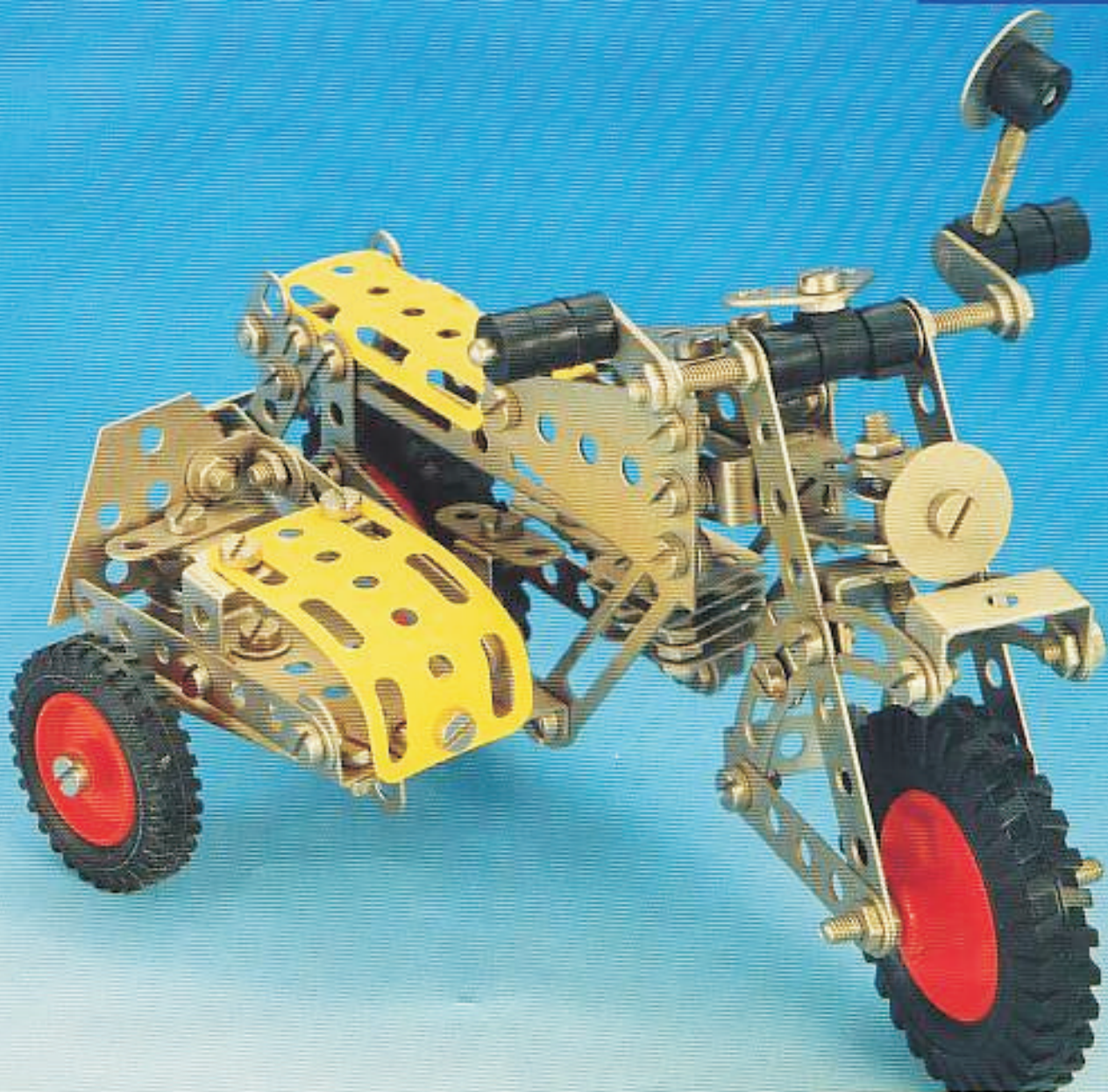


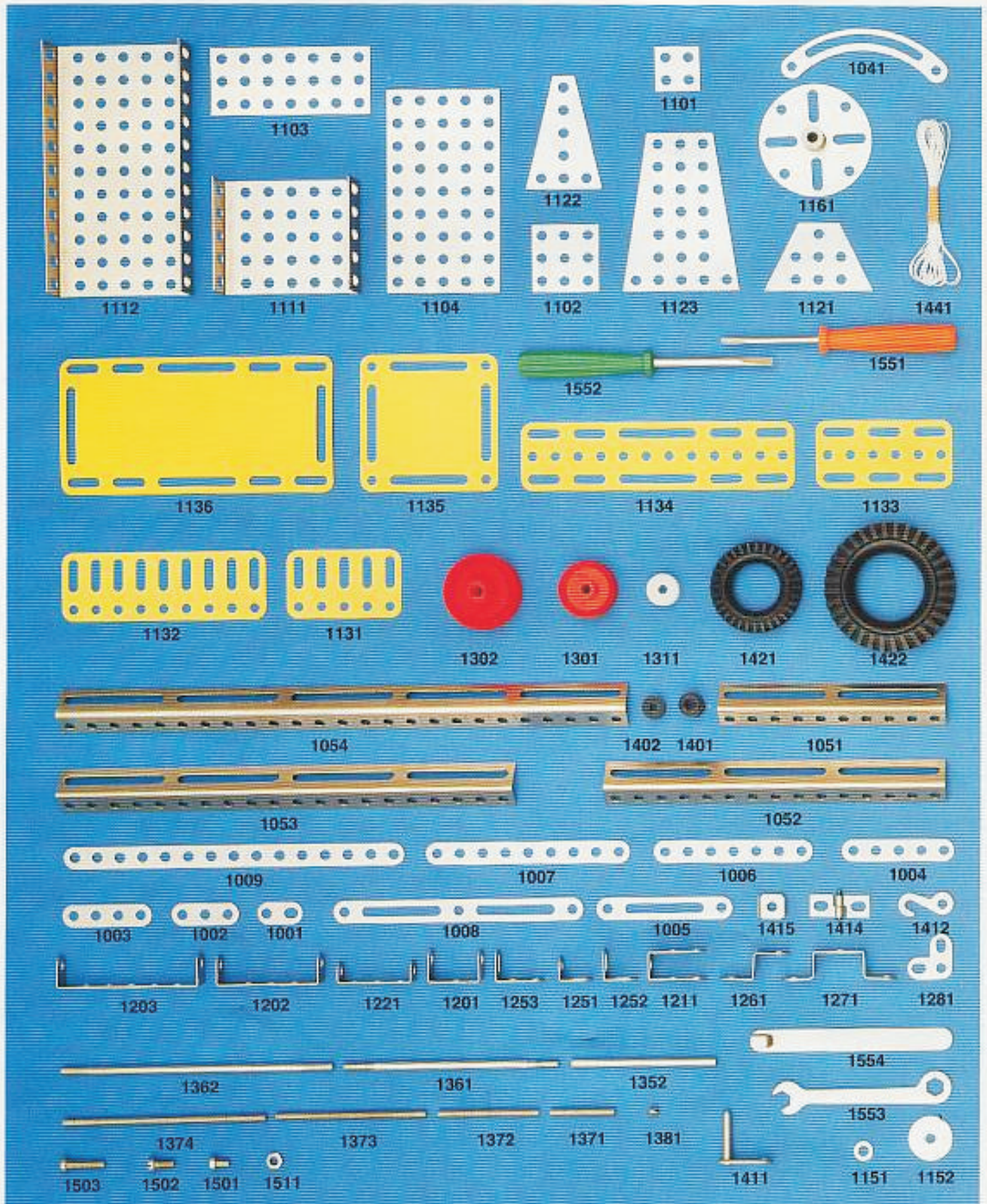
construction

Bauanleitung

03



eitech
GmbH



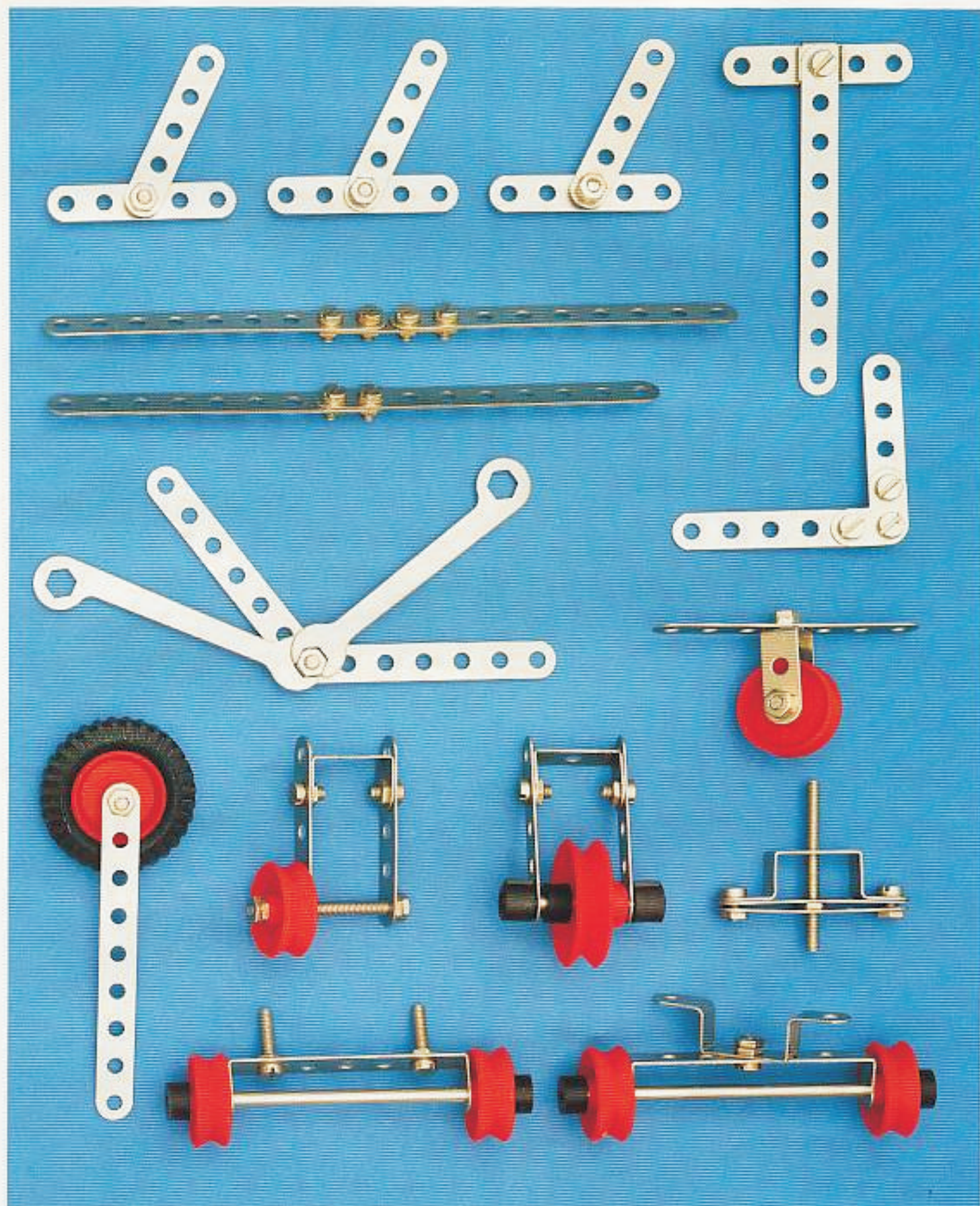


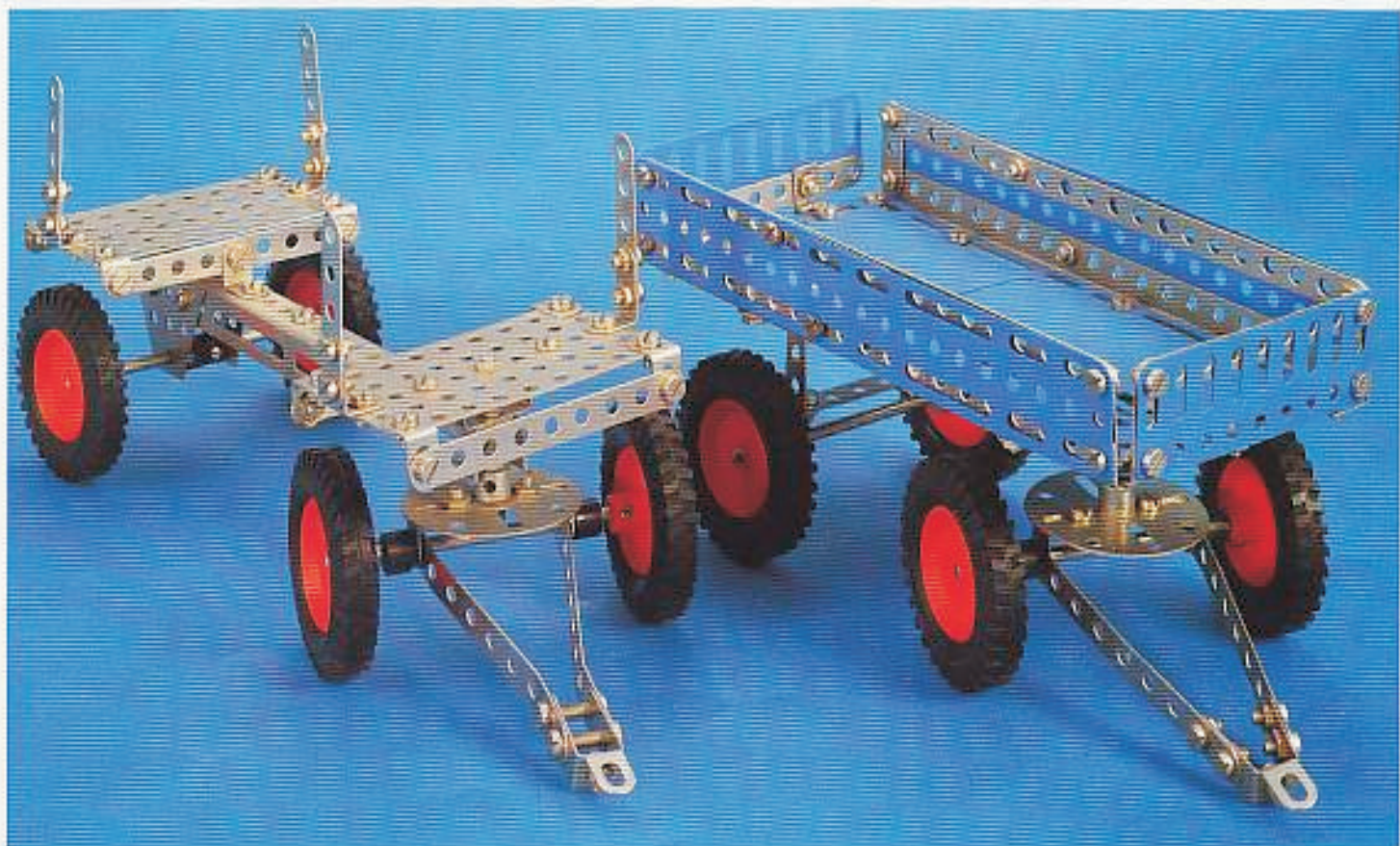
eitech GmbH
5631 Pfaffschwende

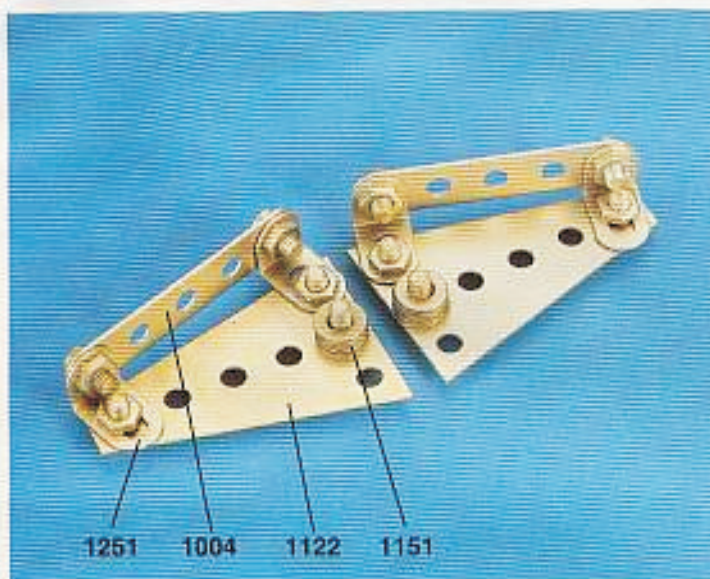


| Stückliste | | | | | |
|------------|--|----|------|-----------------------------------|-----|
| 1001 | Flachstab 2 Loch | 6 | 1221 | Bügel 3×1 Loch, klein | 2 |
| 1002 | Flachstab 3 Loch | 6 | 1251 | Winkel 1×1 Loch | 9 |
| 1003 | Flachstab 4 Loch | 4 | 1252 | Winkel 1×1 Loch, Langloch | 8 |
| 1004 | Flachstab 5 Loch | 6 | 1253 | Winkel 2×1 Loch | 4 |
| 1005 | Flachstab 6 Loch, Langloch | 4 | 1261 | Z-Winkel | 1 |
| 1006 | Flachstab 7 Loch | 5 | 1271 | Lagerbock | 1 |
| 1007 | Flachstab 9 Loch | 5 | 1281 | Flachwinkel | 3 |
| 1008 | Flachstab 11 Loch, Langloch | 3 | 1301 | Radfelge ∅ 20 mm | 4 |
| 1009 | Flachstab 15 Loch | 4 | 1302 | Radfelge ∅ 30 mm | 4 |
| 1041 | Bogenflachstab | 2 | 1311 | Schnurlaufgrad ∅ 14 mm | 2 |
| 1051 | Winkelstab 10 Loch | 2 | 1352 | Achse 65 mm | 1 |
| 1052 | Winkelstab 15 Loch | 2 | 1361 | Achse 95 mm mit Gewindeenden | 2 |
| 1053 | Winkelstab 20 Loch | 2 | 1362 | Achse 120 mm mit Gewindeenden | 2 |
| 1054 | Winkelstab 25 Loch | 2 | 1371 | Gewindestift 29 mm | 3 |
| 1101 | Platte 2×2 Loch | 2 | 1372 | Gewindestift 44 mm | 2 |
| 1102 | Platte 3×3 Loch | 2 | 1373 | Gewindestift 65 mm | 2 |
| 1103 | Platte 7×3 Loch | 1 | 1374 | Gewindestift 90 mm | 2 |
| 1104 | Platte 9×5 Loch | 2 | 1381 | Gewindestift mit Querschlitz M4×4 | 12 |
| 1111 | Platte 5×5 Loch, zweiseitig abgewinkelt | 1 | 1401 | Stellring | 7 |
| 1112 | Platte 11×5 Loch, zweiseitig abgewinkelt | 1 | 1402 | Elastikstellring | 5 |
| 1121 | Trapezplatte 3×3 Loch | 4 | 1411 | Kurbel | 2 |
| 1122 | Trapezplatte 5×3 Loch | 2 | 1412 | Lasthaken | 1 |
| 1123 | Trapezplatte 7×5 Loch | 1 | 1414 | Aufschraubband | 2 |
| 1131 | Verkleidungsplatte 5×3 Loch | 4 | 1415 | Winkellasche | 1 |
| 1132 | Verkleidungsplatte 9×3 Loch | 2 | 1421 | Reifen 40×20×5 | 1 |
| 1133 | Verkleidungsplatte 6×3 Loch | 4 | 1422 | Reifen 57×30×6,5 | 4 |
| 1134 | Verkleidungsplatte 12×3 Loch | 5 | 1441 | Schnur 2 m | 1 |
| 1135 | Verkleidungsplatte 6×6 Loch | 2 | 1501 | Schraube M4×6 | 100 |
| 1136 | Verkleidungsplatte 12×6 Loch | 2 | 1502 | Schraube M4×8 | 5 |
| 1151 | Scheibe ∅ 10 mm | 10 | 1503 | Schraube M4×16 | 5 |
| 1152 | Scheibe ∅ 20 mm | 2 | 1511 | Mutter M4 | 105 |
| 1161 | Scheibe ∅ 50 mm mit Buchse | 1 | 1551 | Schraubendreher 4 mm | 1 |
| 1201 | Bügel 1×1 Loch | 4 | 1552 | Schraubendreher 6 mm | 1 |
| 1202 | Bügel 3×1 Loch | 2 | 1553 | Schraubenschlüssel | 2 |
| 1203 | Bügel 5×1 Loch | 2 | 1554 | Schraubenhalter | 1 |
| 1211 | Bügel 1×2 Loch | 2 | | | |

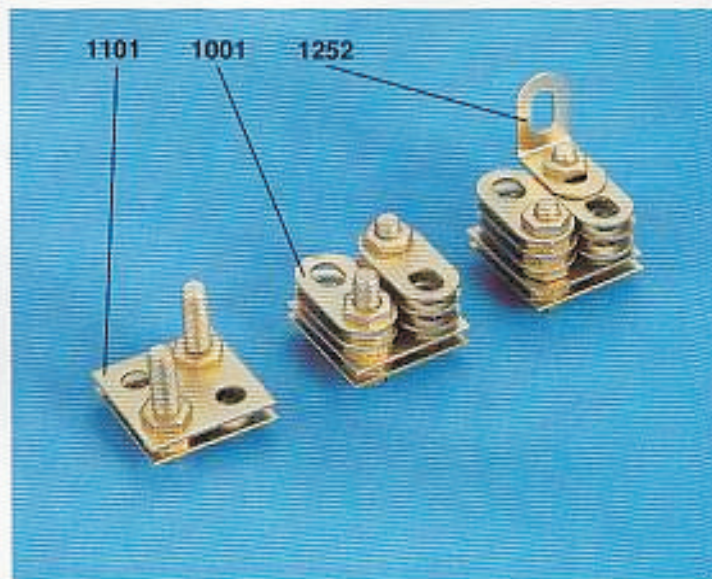
Grundbauformen
Basisverrichtungen
Basis activities
Estructuras básicas
Formas básicas de construção
Modèles de base



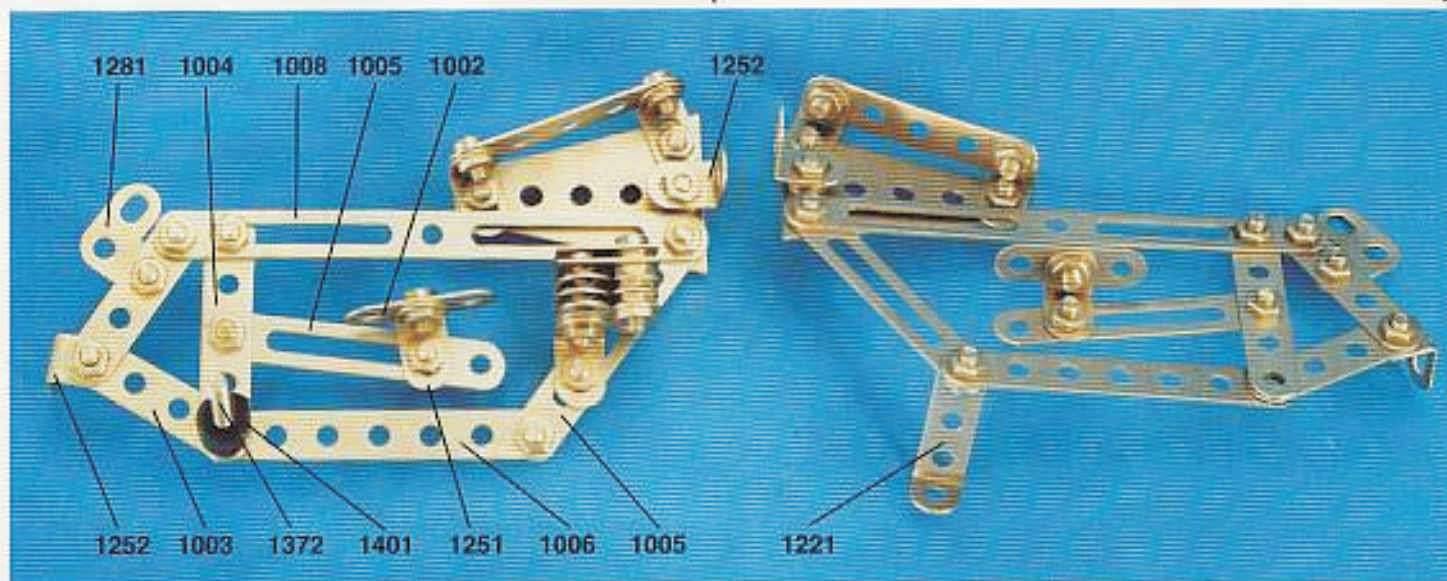




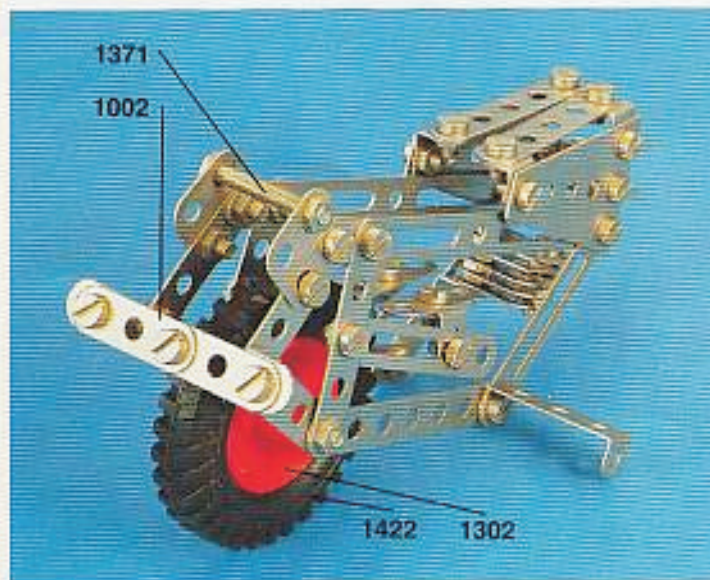
1



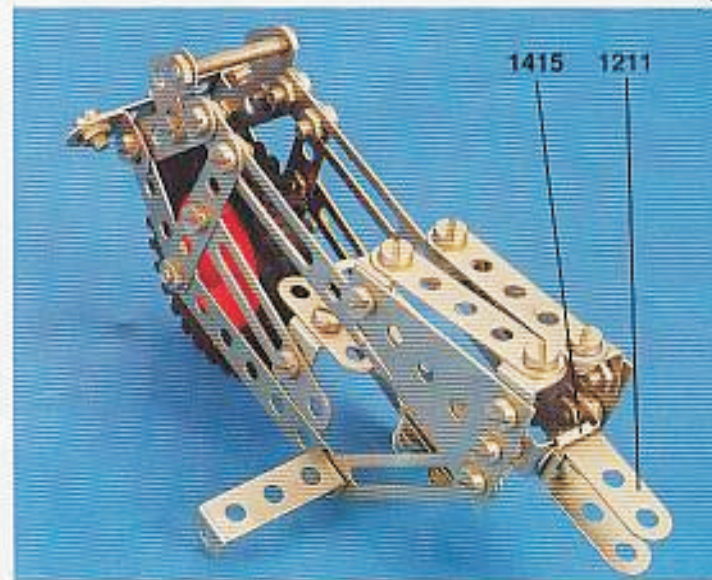
2



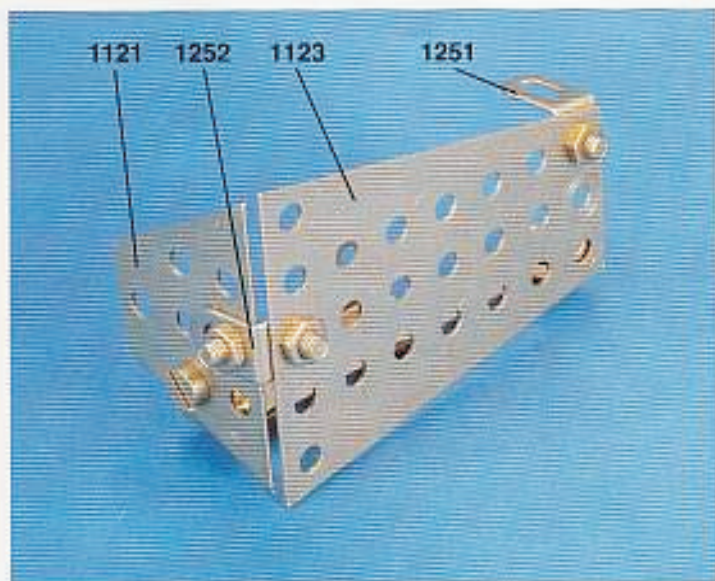
3



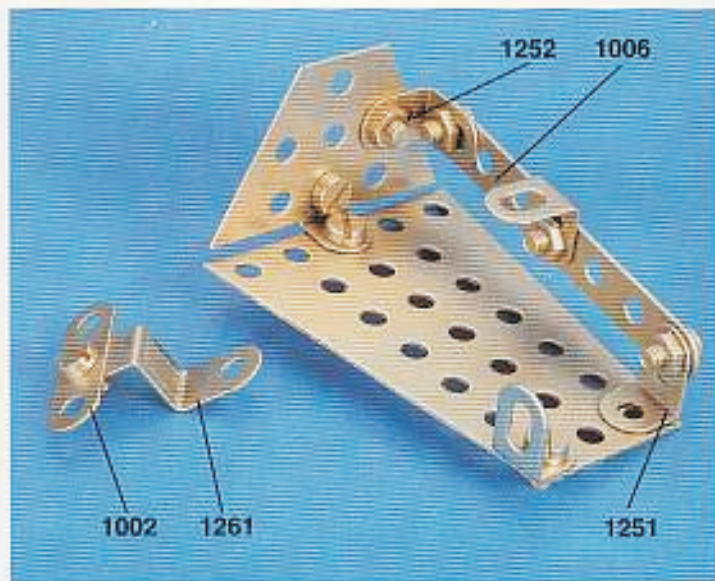
4



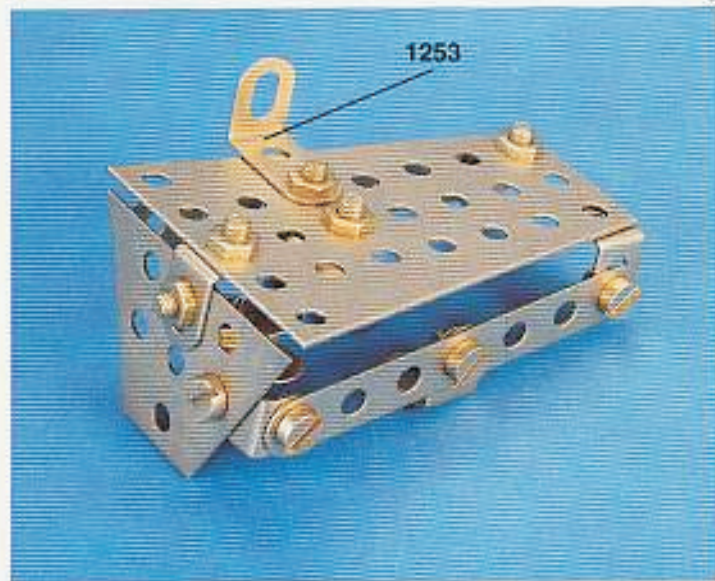
5



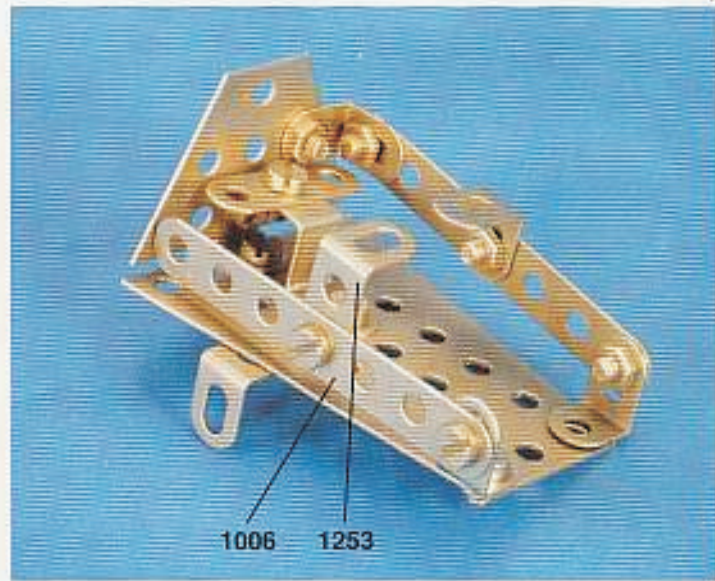
6



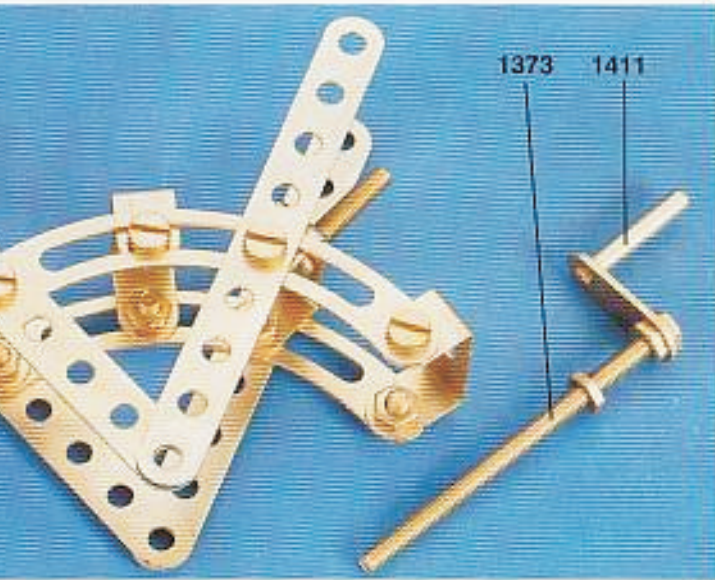
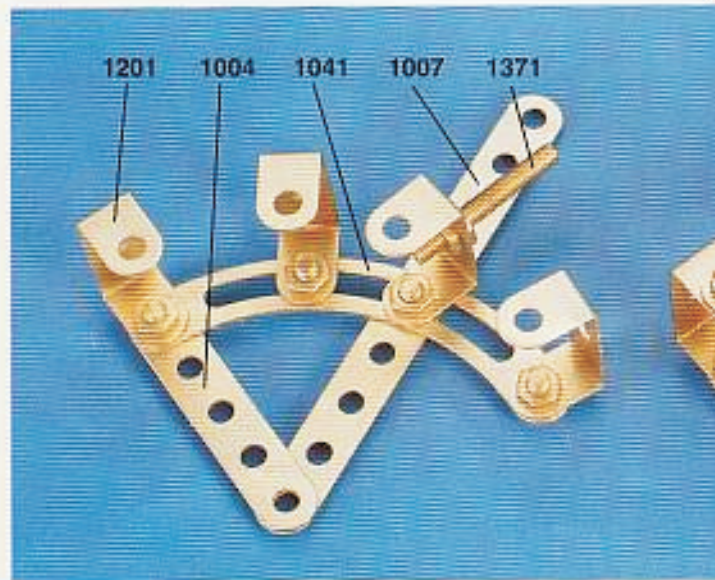
7



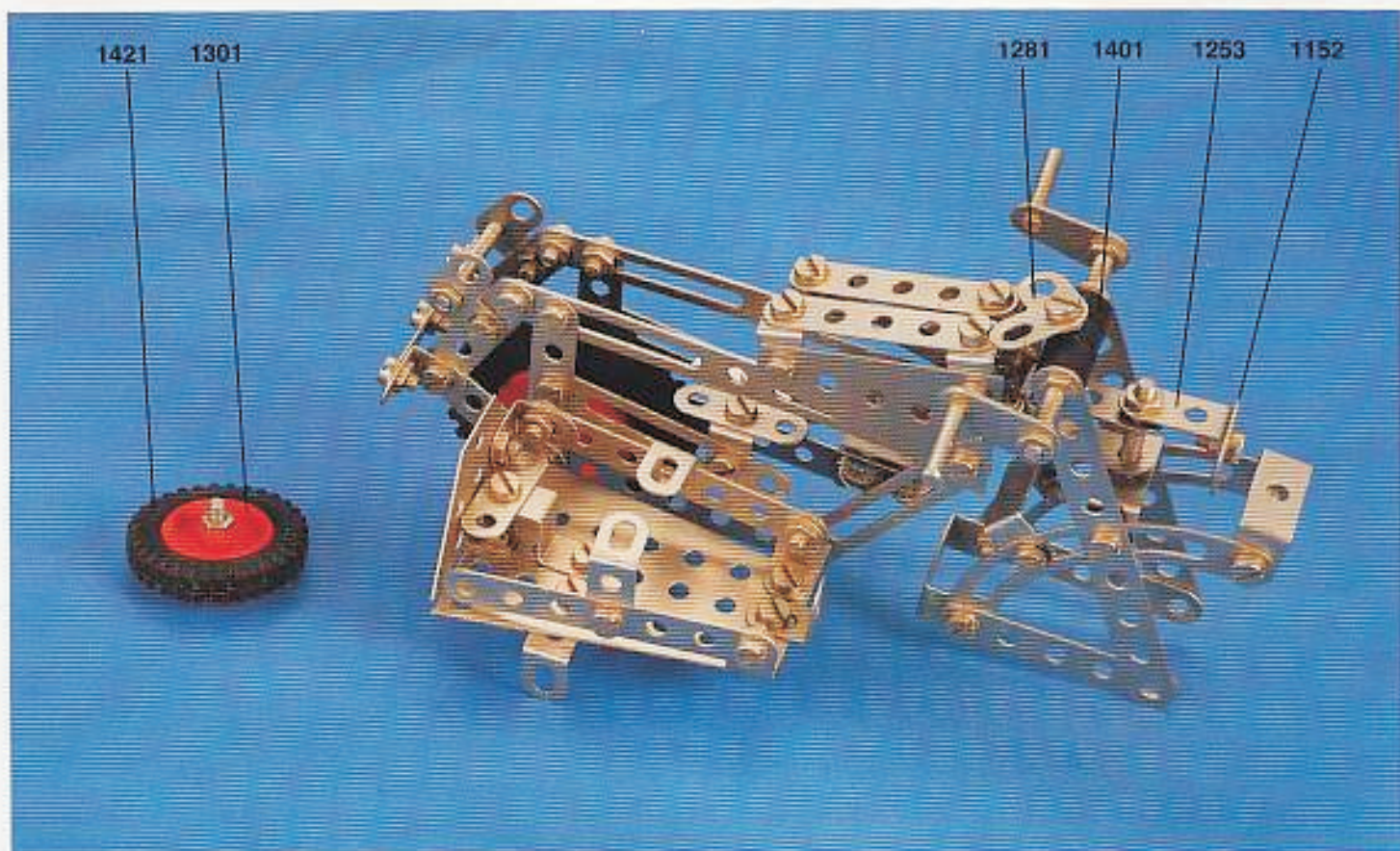
8



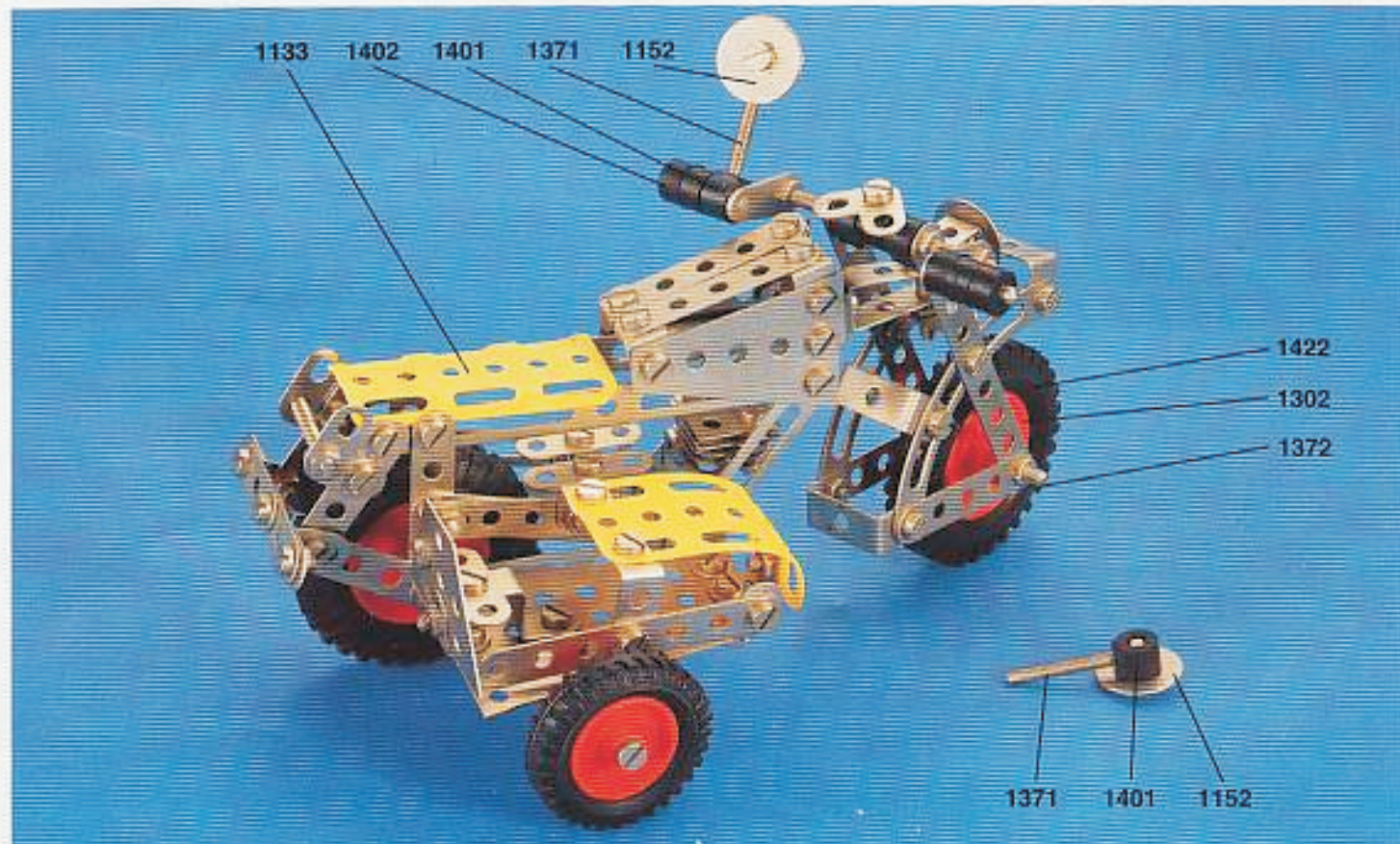
9



10



11



12