

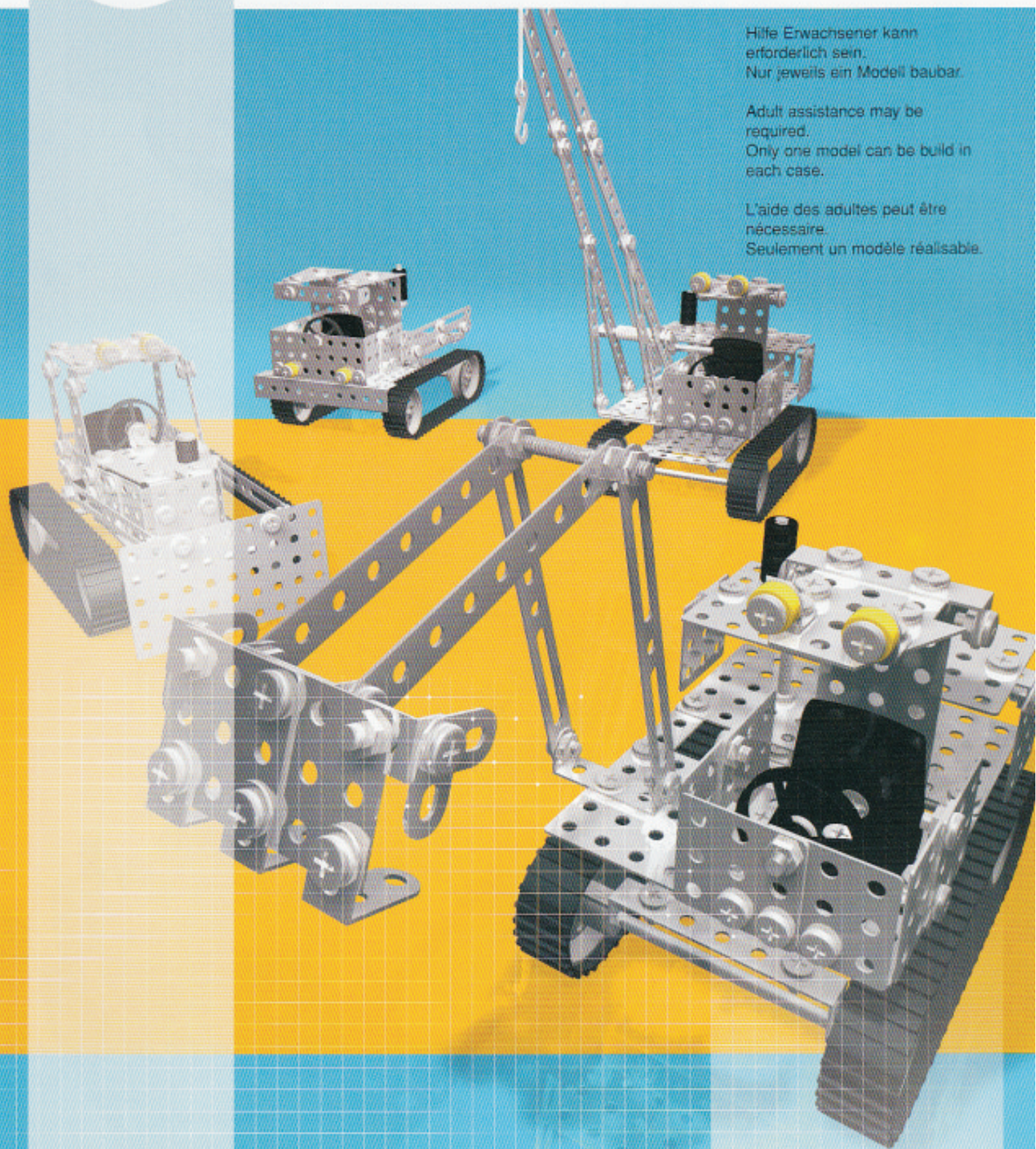
C12

CONSTRUCTION®

Hilfe Erwachsener kann erforderlich sein.
Nur jeweils ein Modell baubar.

Adult assistance may be required.
Only one model can be build in each case.

L'aide des adultes peut être nécessaire.
Seulement un modèle réalisable.



Grundlagen · basis · base



Kontern von zwei Muttern

Locking of two nuts

Blocage d'écrous moyennant

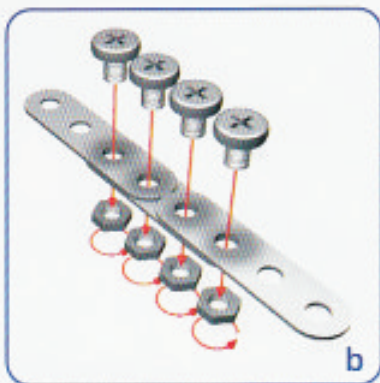
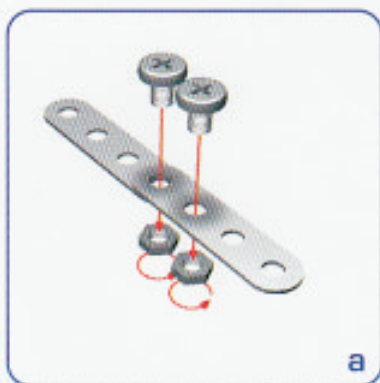
2 contre écrous



Bewegliche Verbindungen

Moving joints

Assemblages mobiles



a - Überlappung

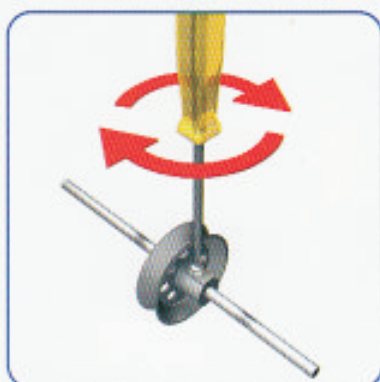
Overlapping

Jointure à recouvrement

b - Stoßverbindung

Butt joint

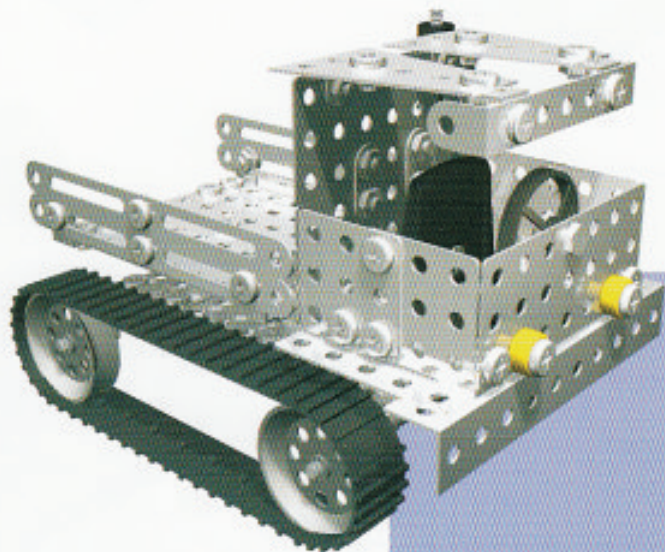
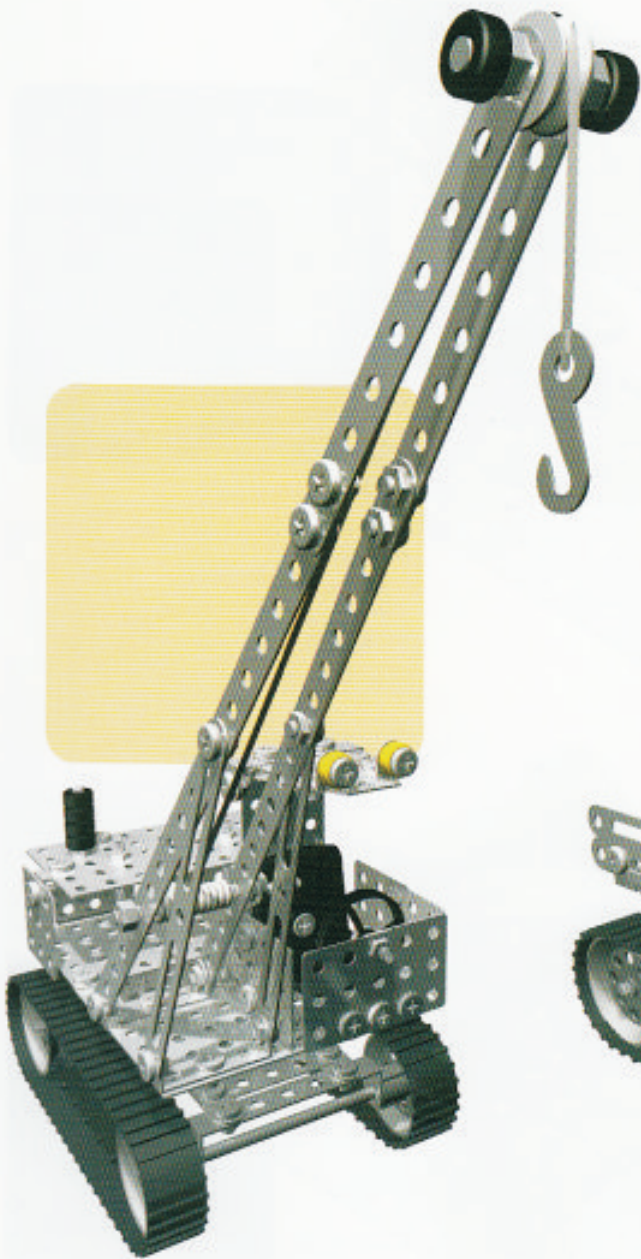
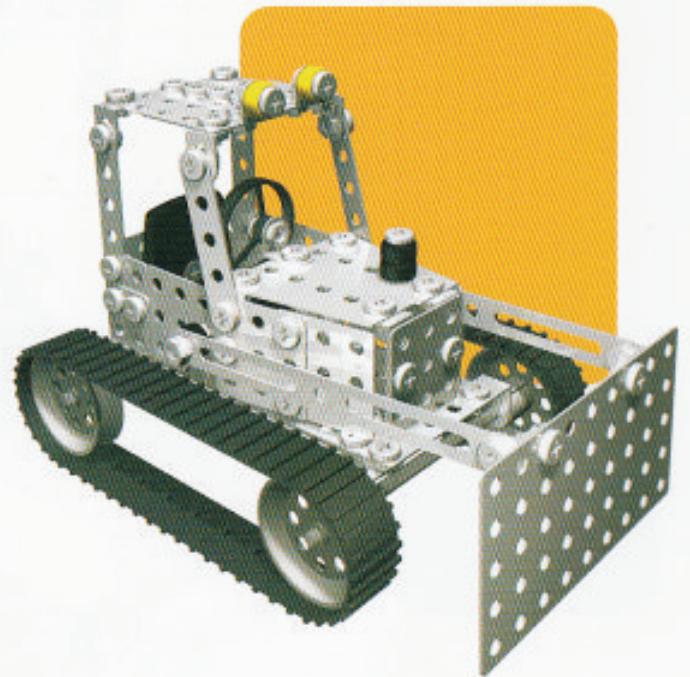
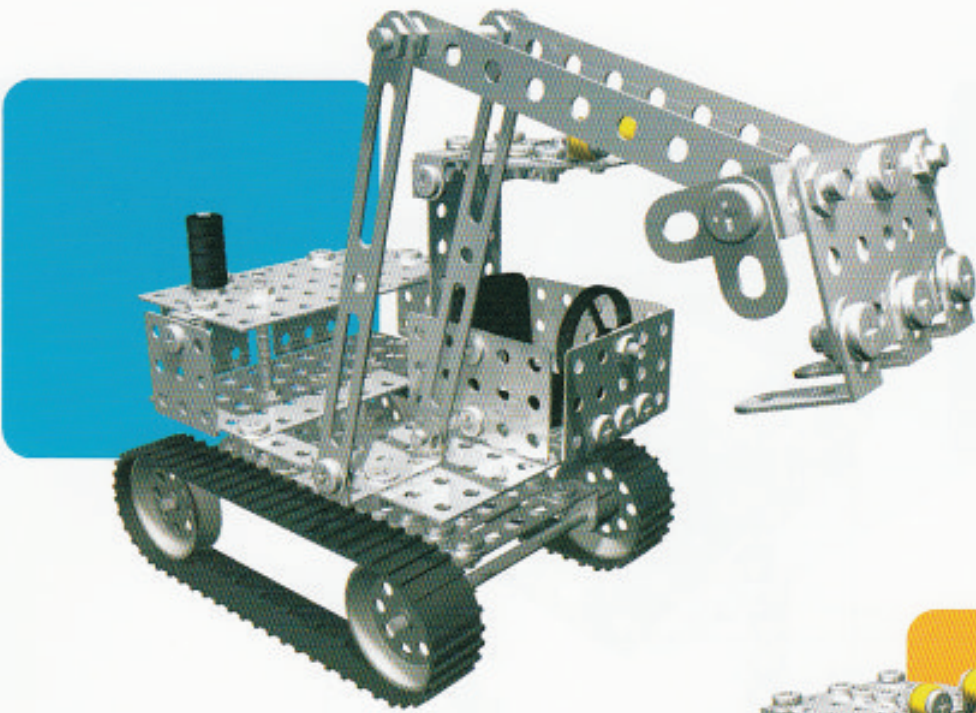
Assemblage bout à bout

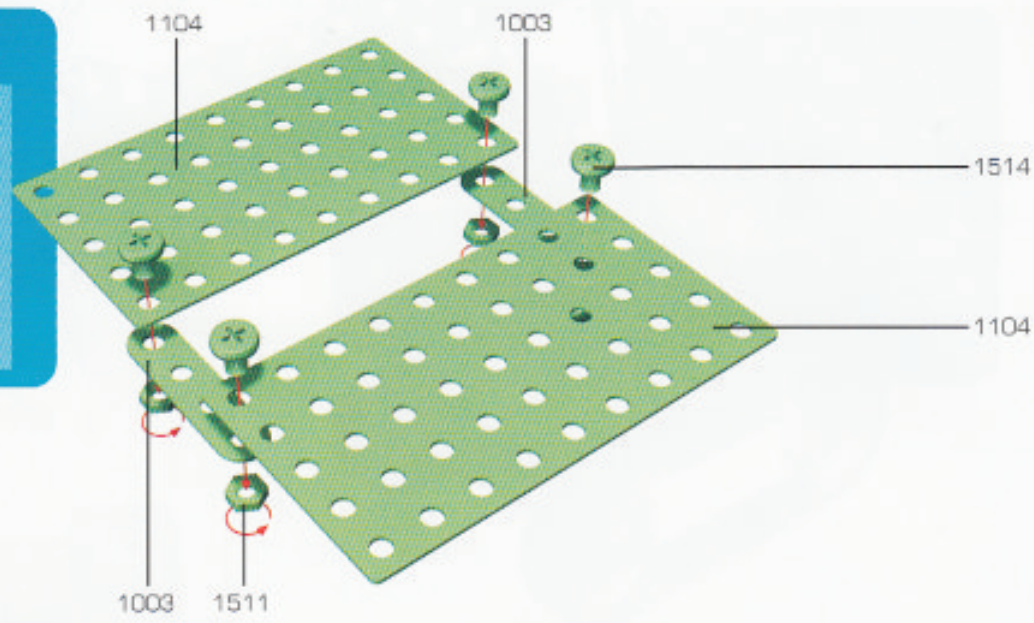


Radbefestigungen

Fastening of wheels

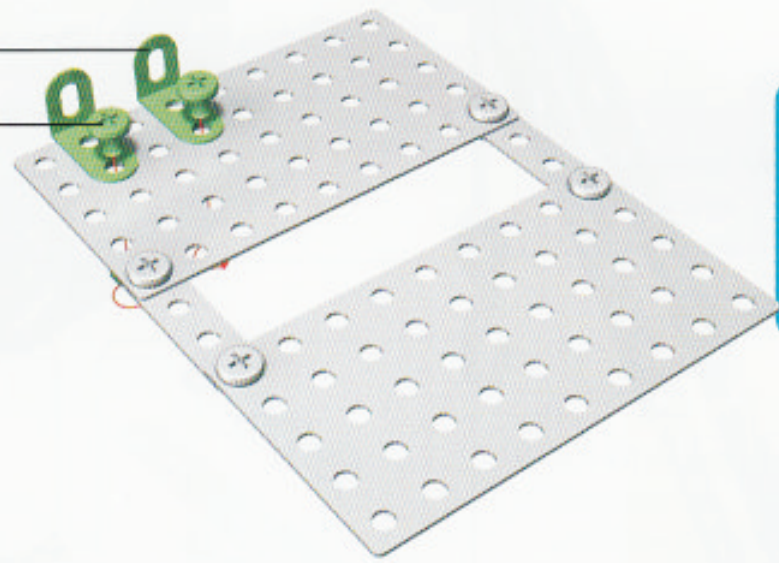
Fixations de roues





1253

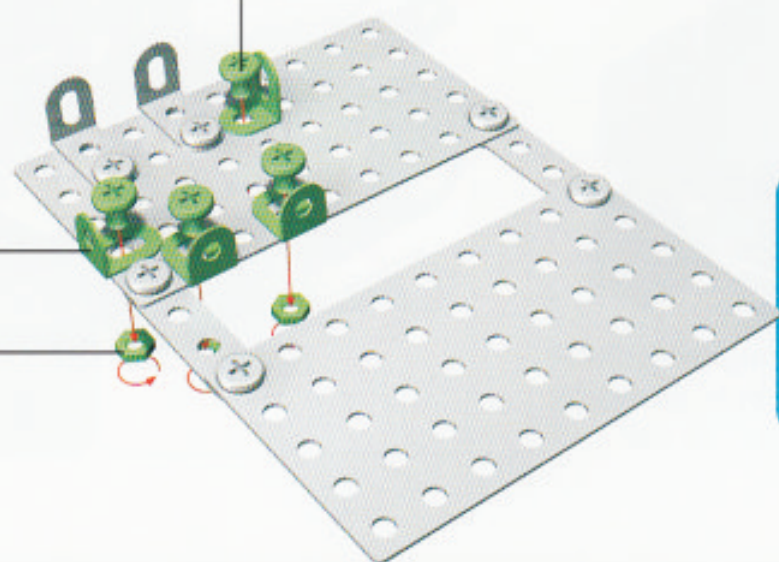
1514



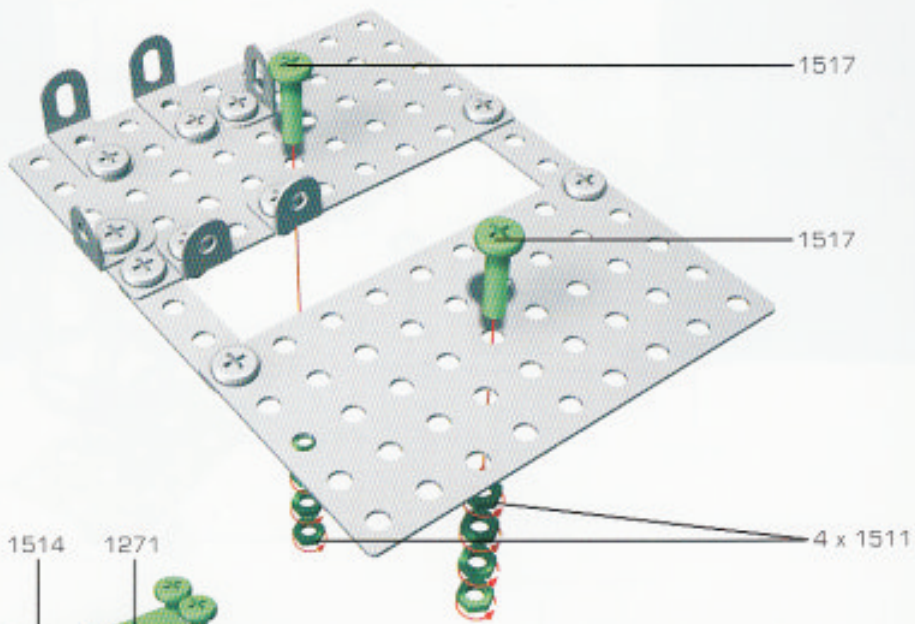
1514

1251

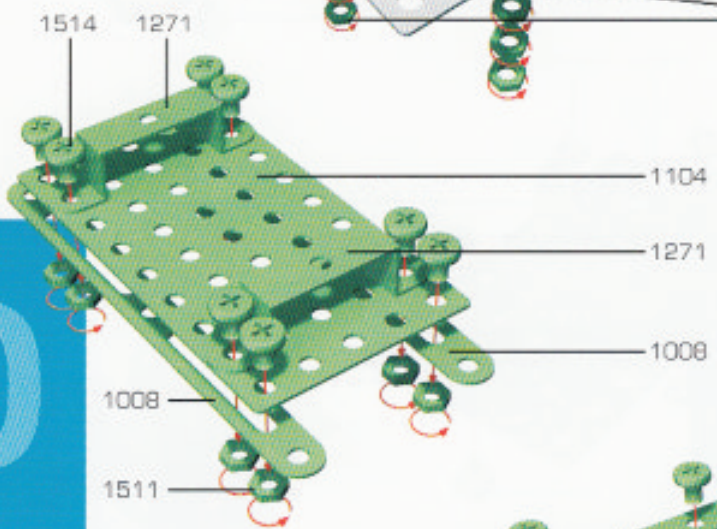
1511



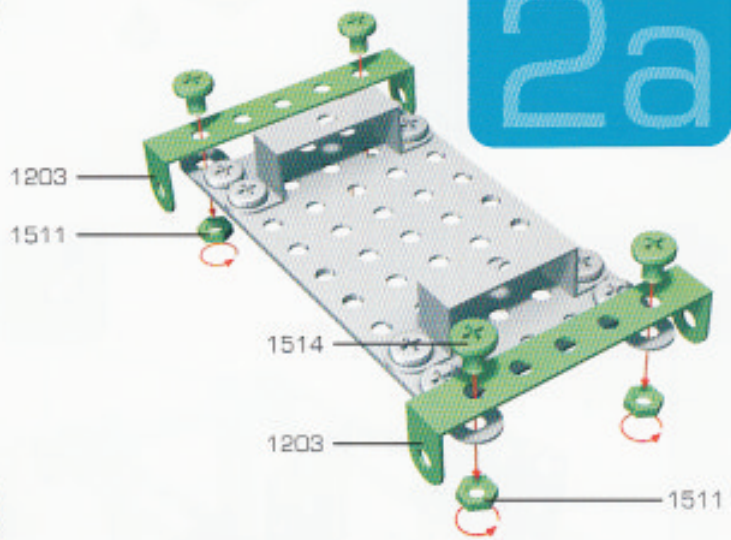
1c



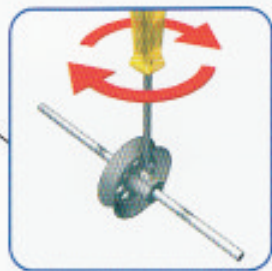
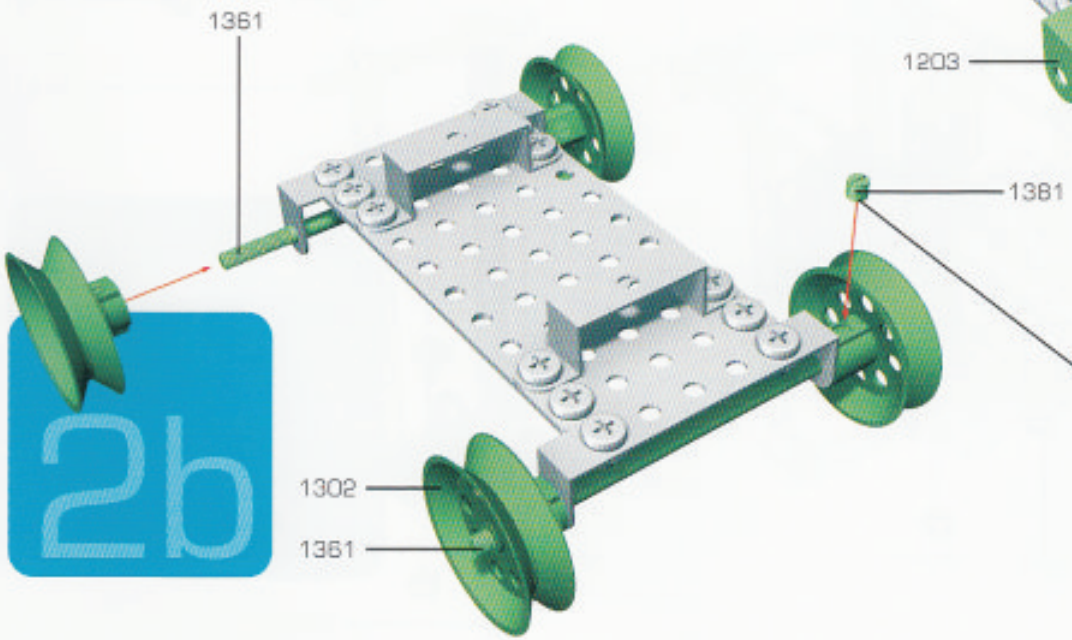
2

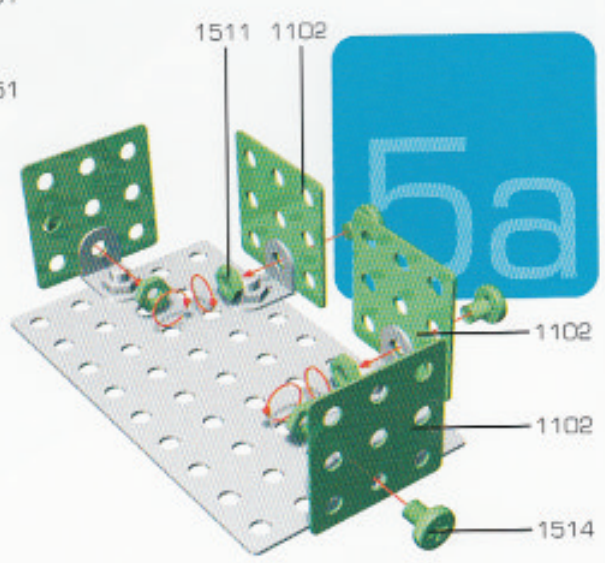
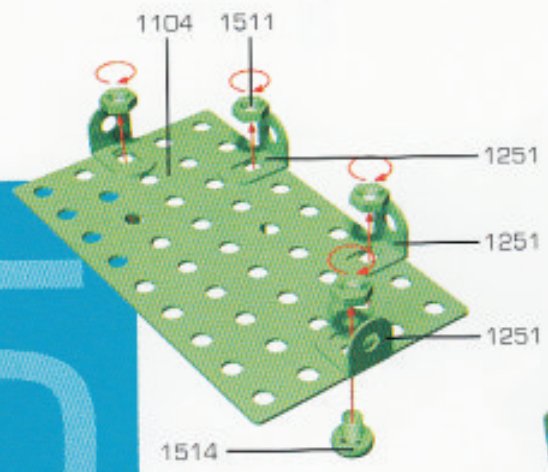
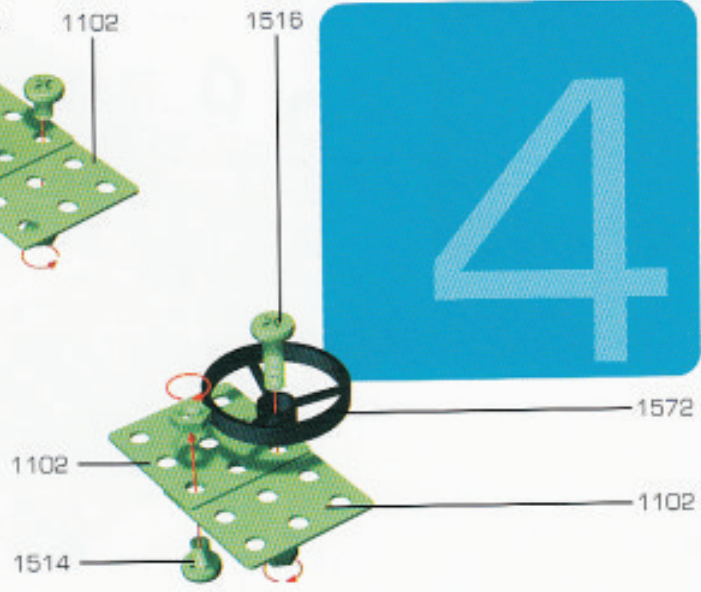
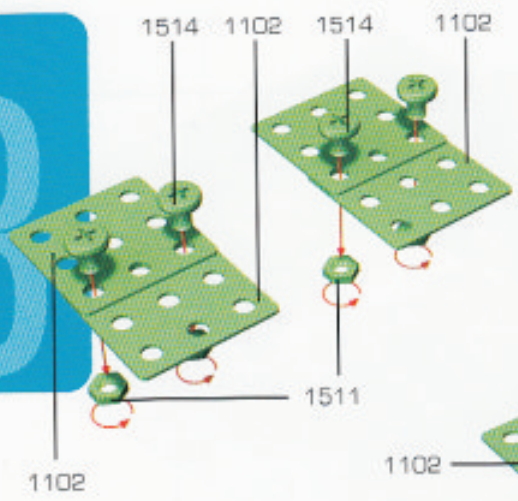


2a

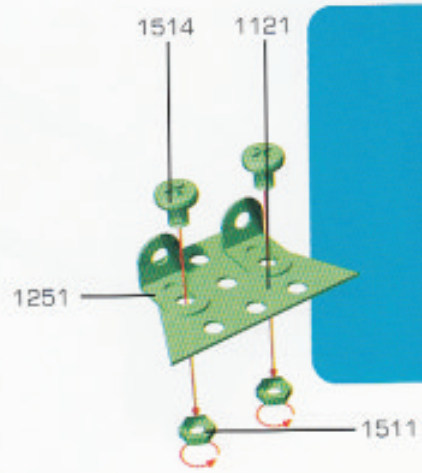
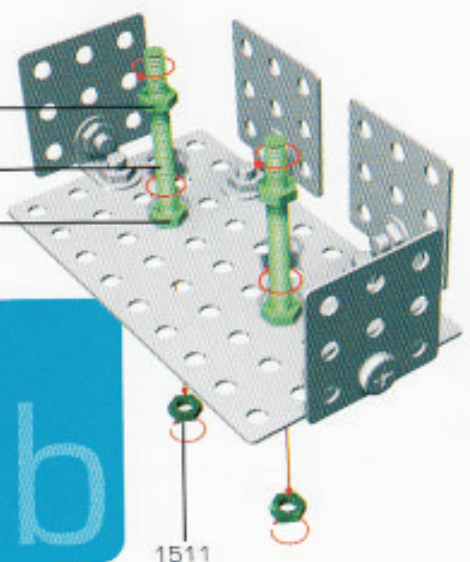


2b

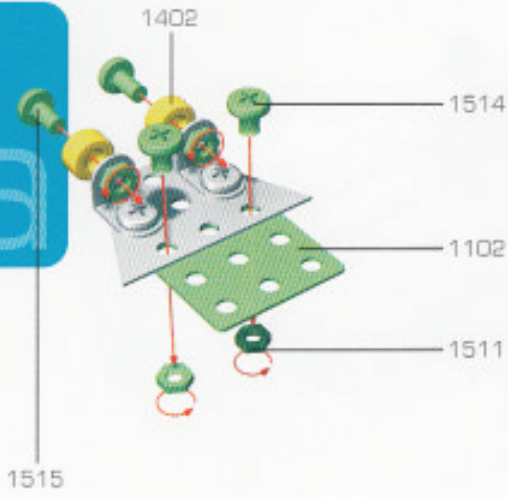




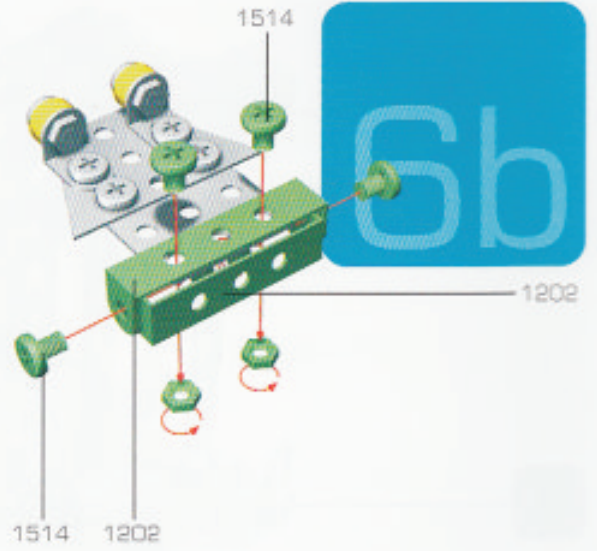
1511
1372
1511



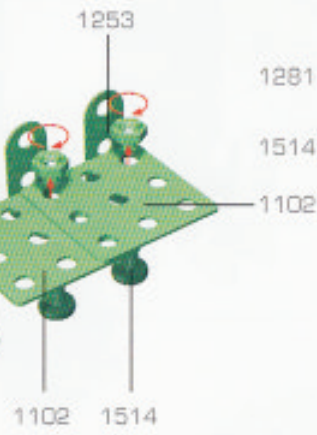
6a



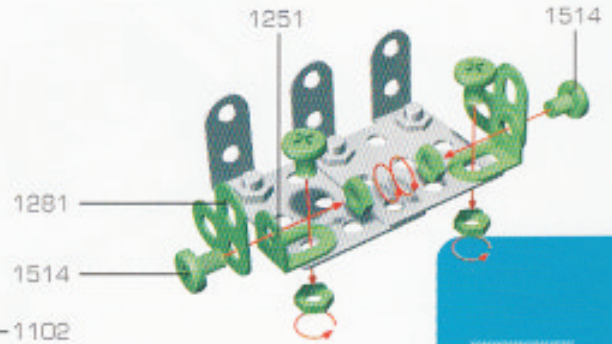
6b



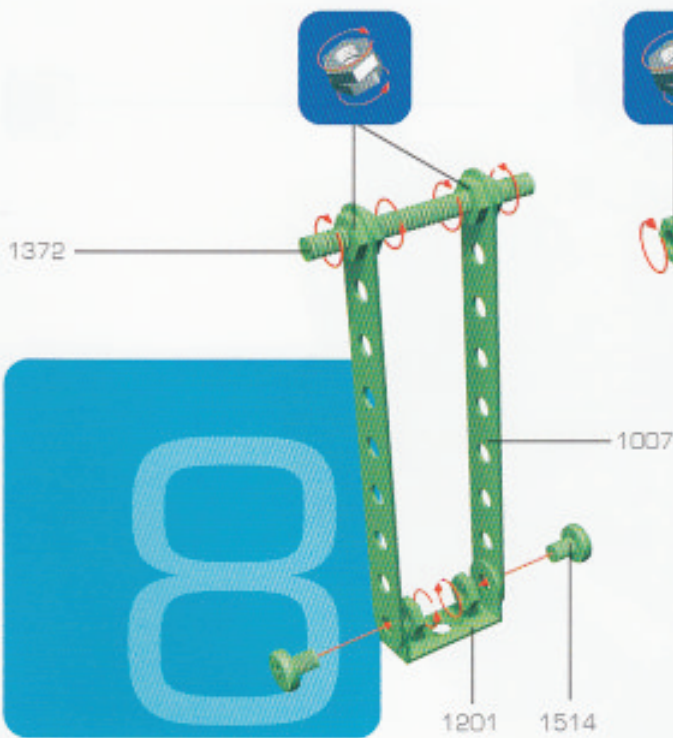
7



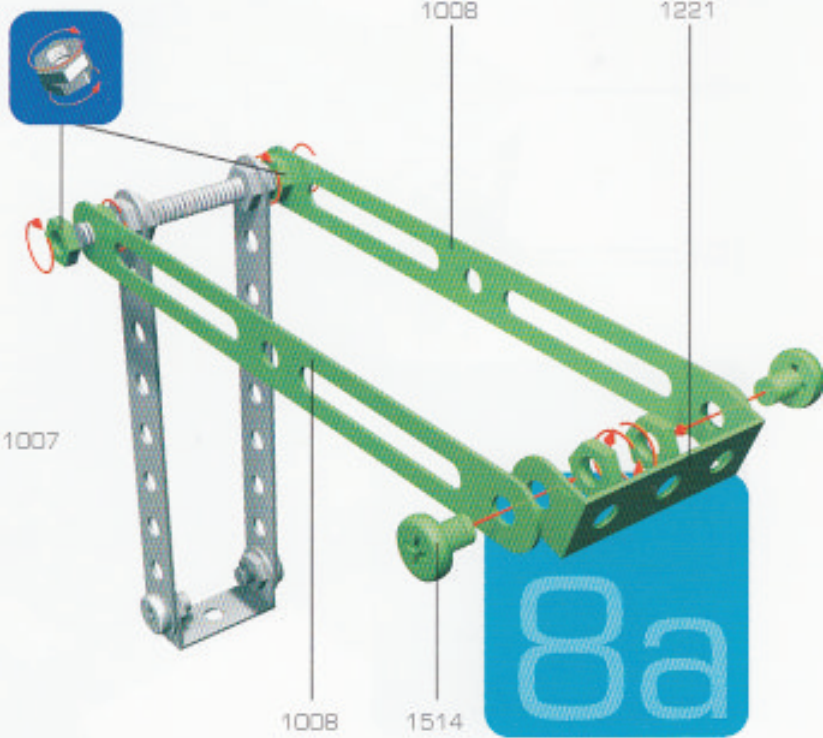
7a



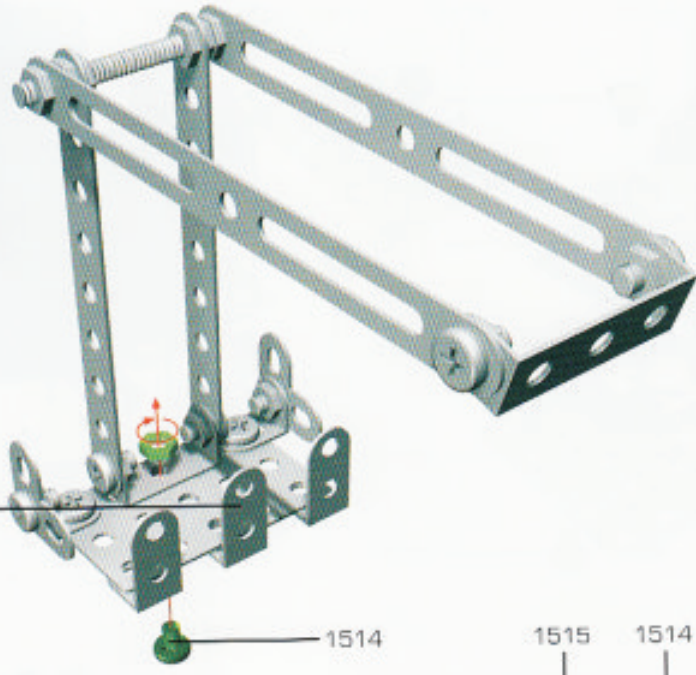
8



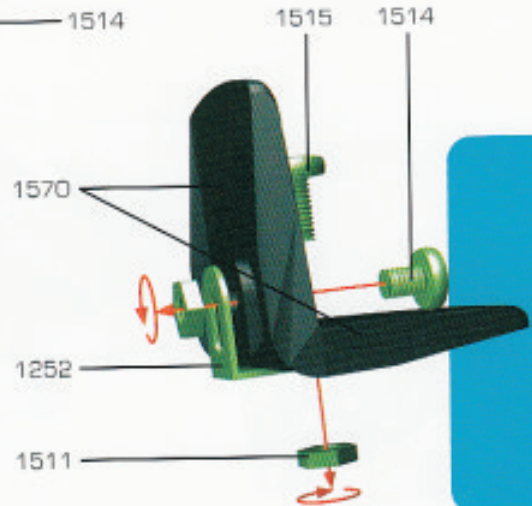
8a



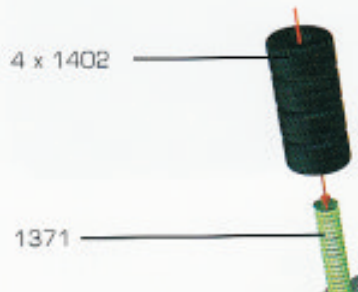
8b



7a



9



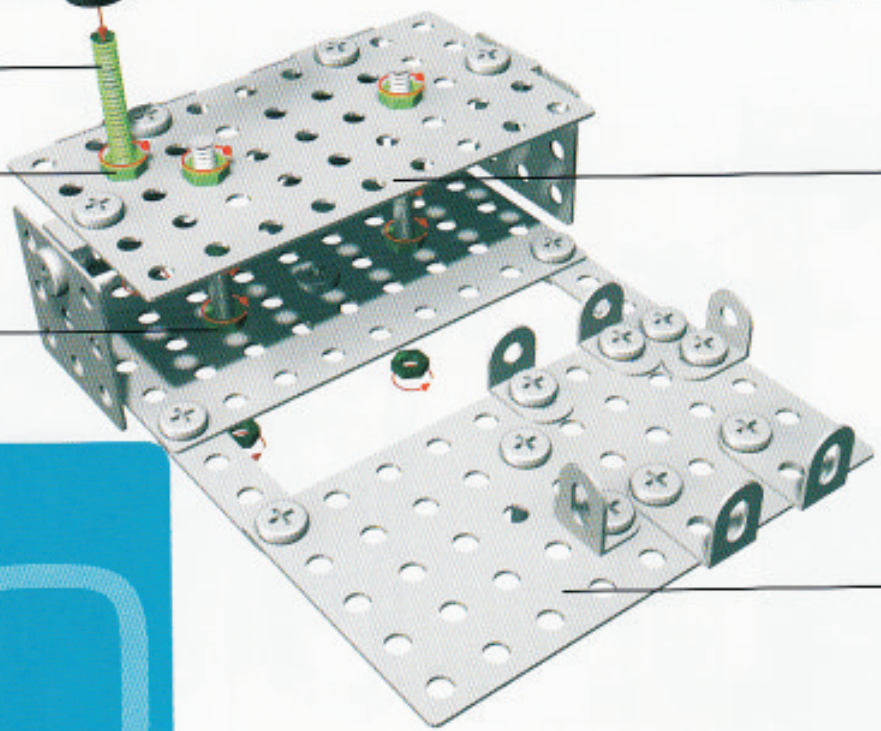
4 x 1402

1371

1511

1511

10



5b

1c

10a

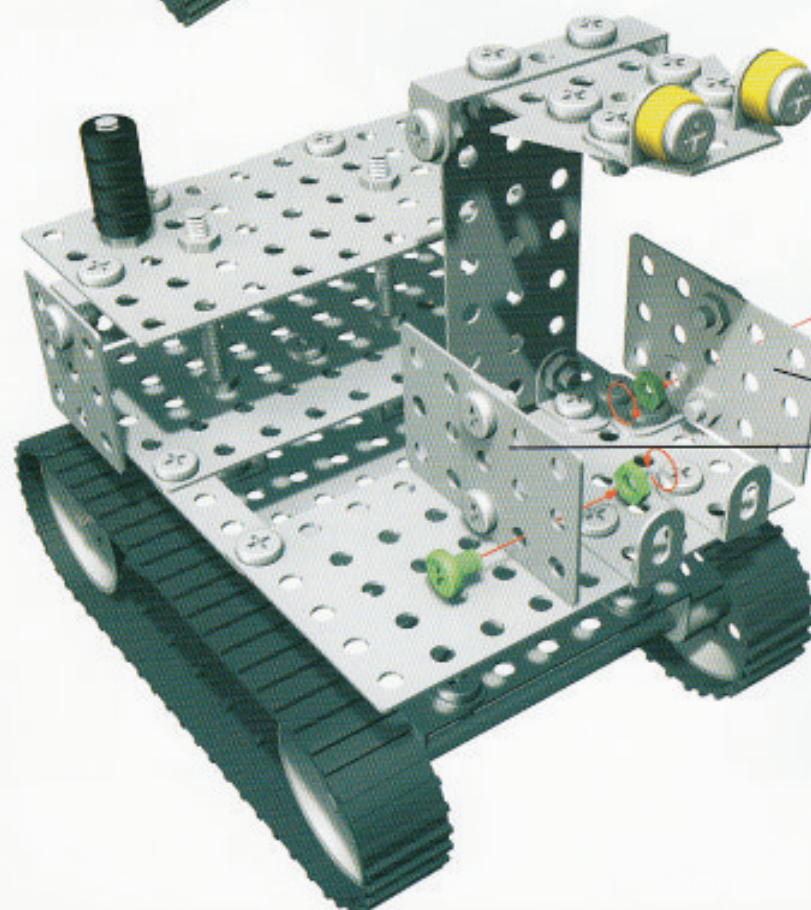
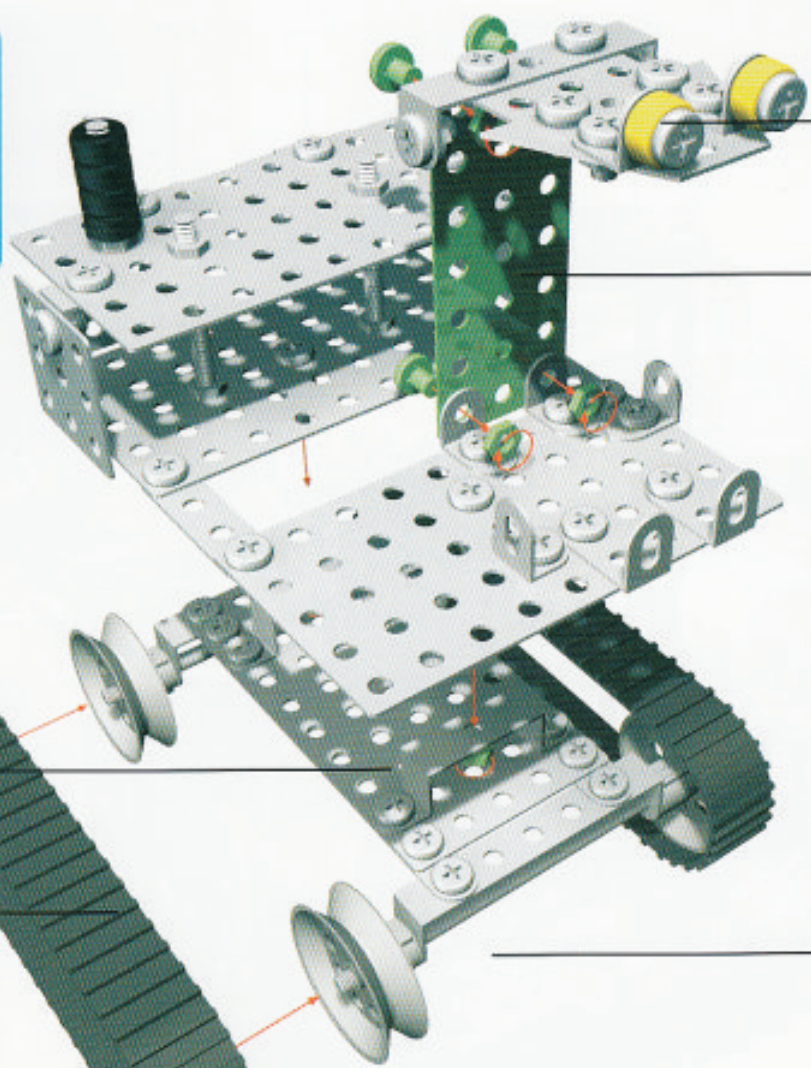
2b

1623

6b

1103

1511



1514

3

10b

10c

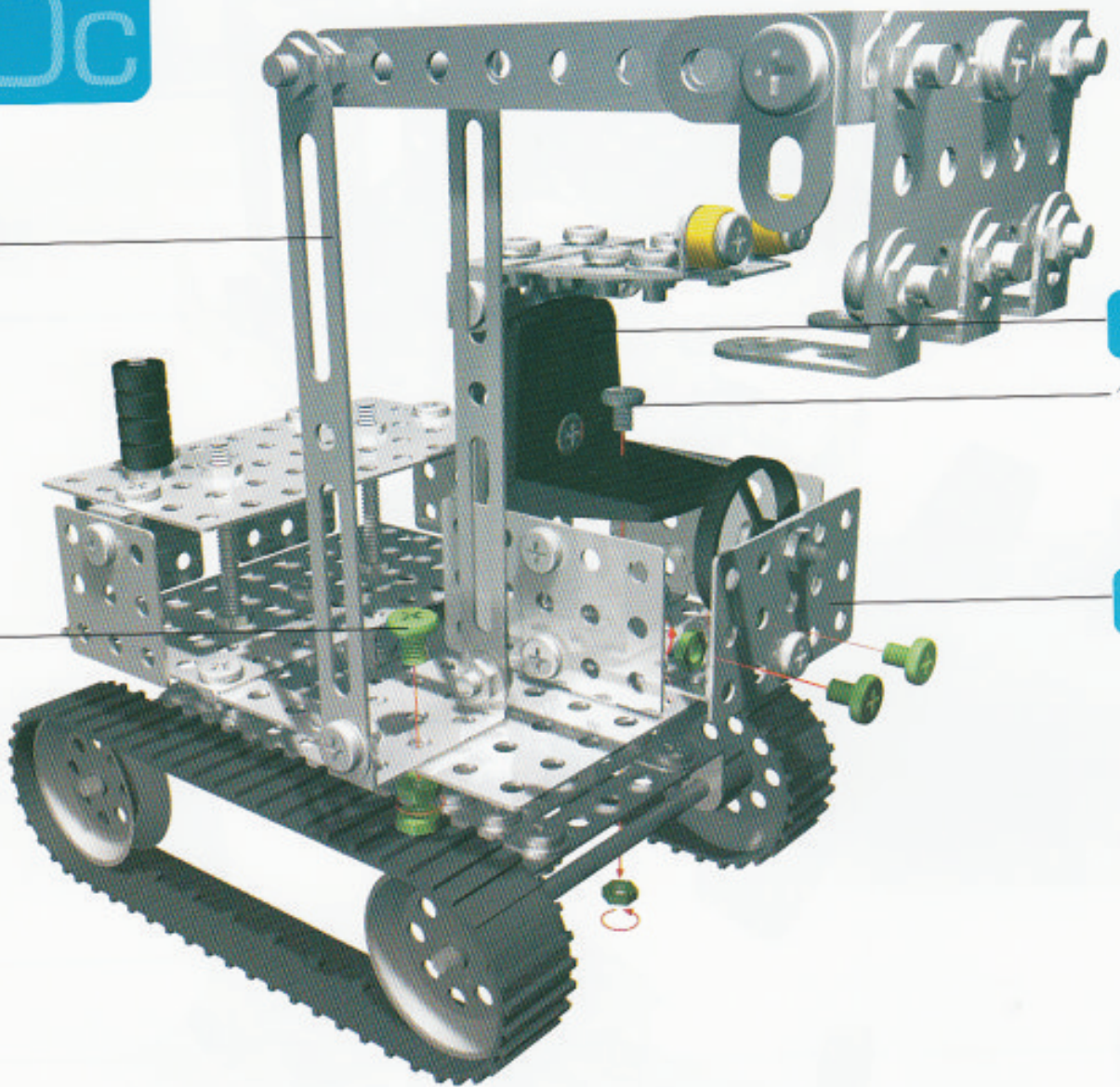
8b

9

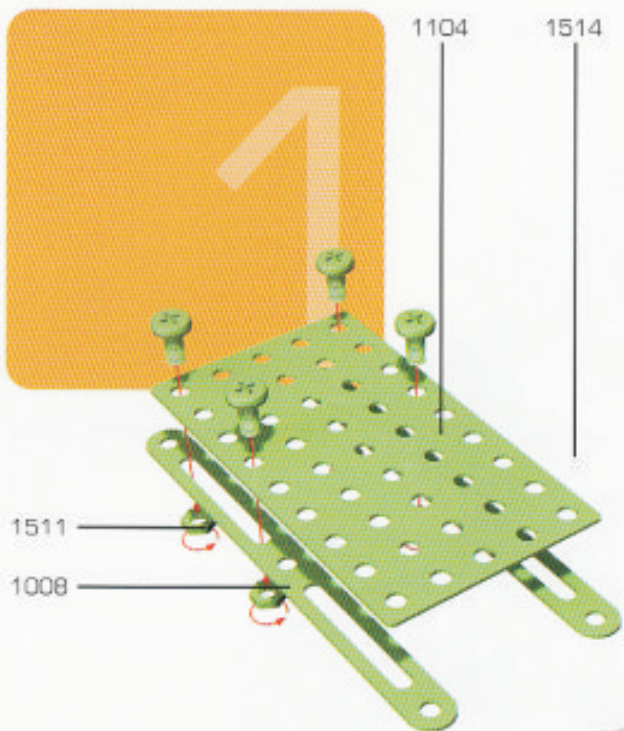
1515

1514

4



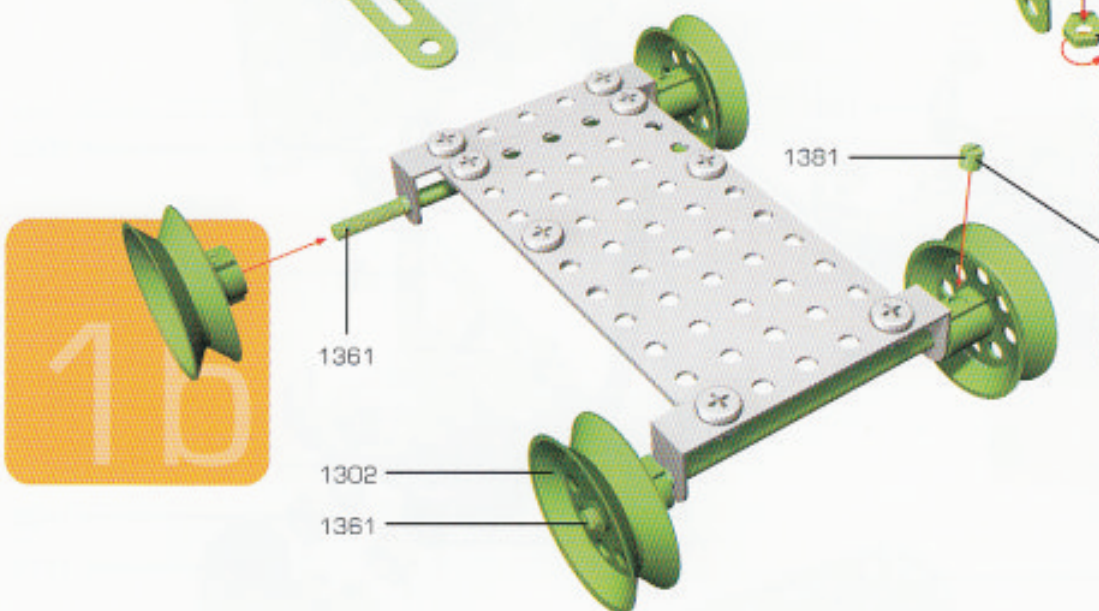
1



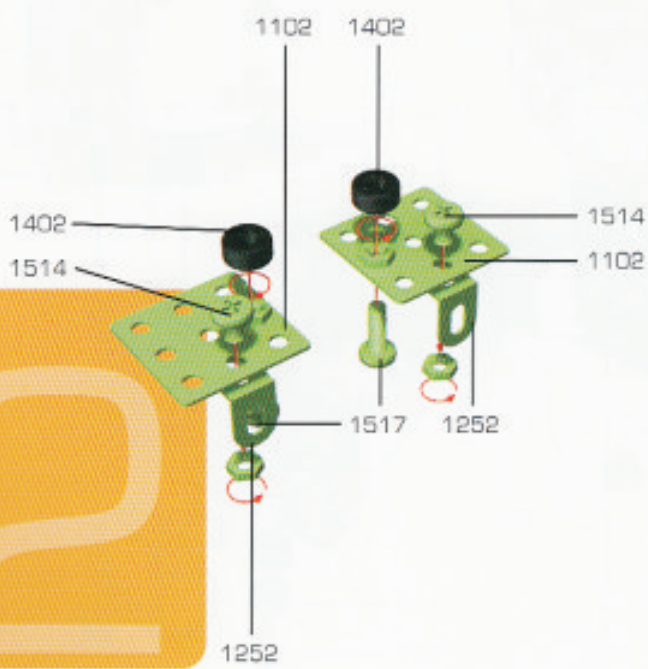
1a



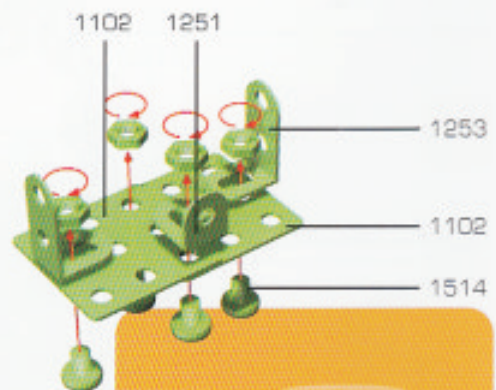
1b



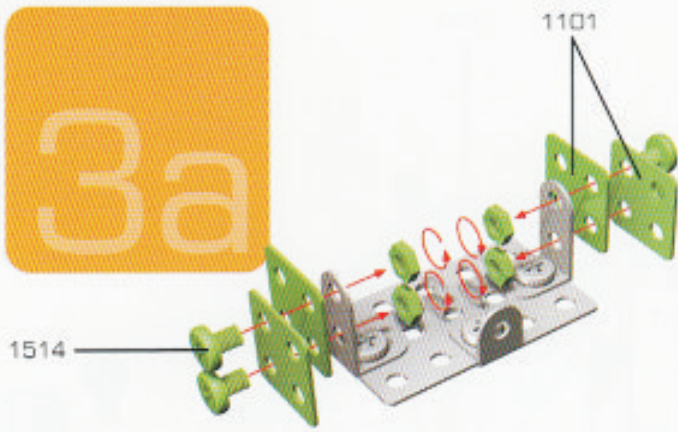
2



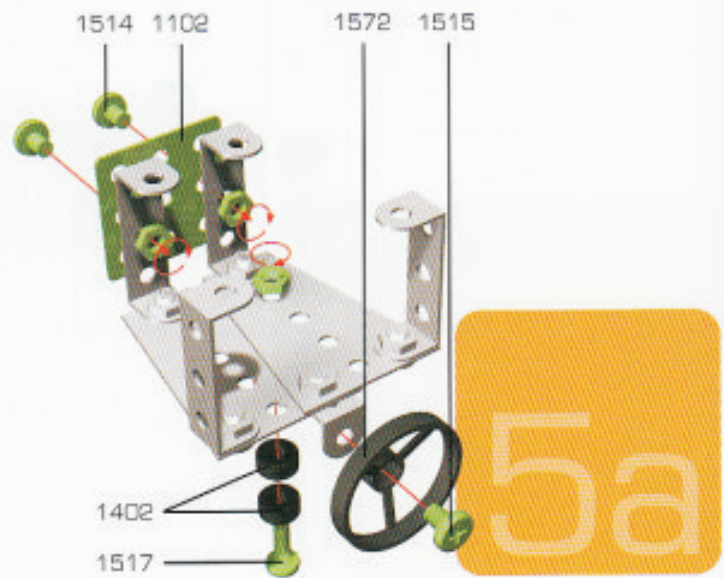
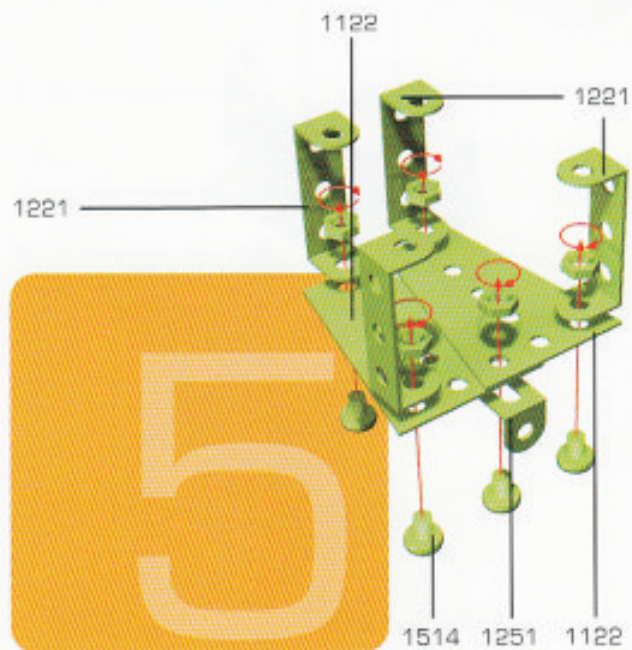
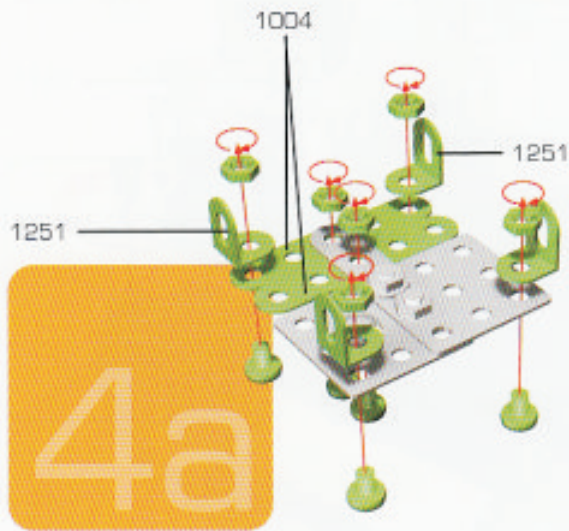
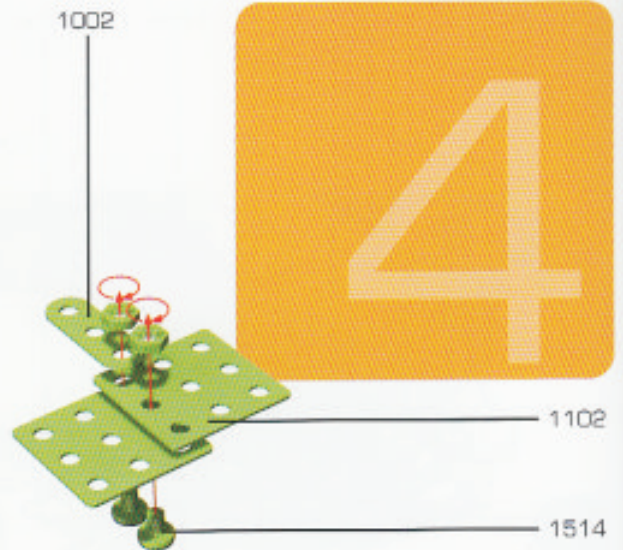
3

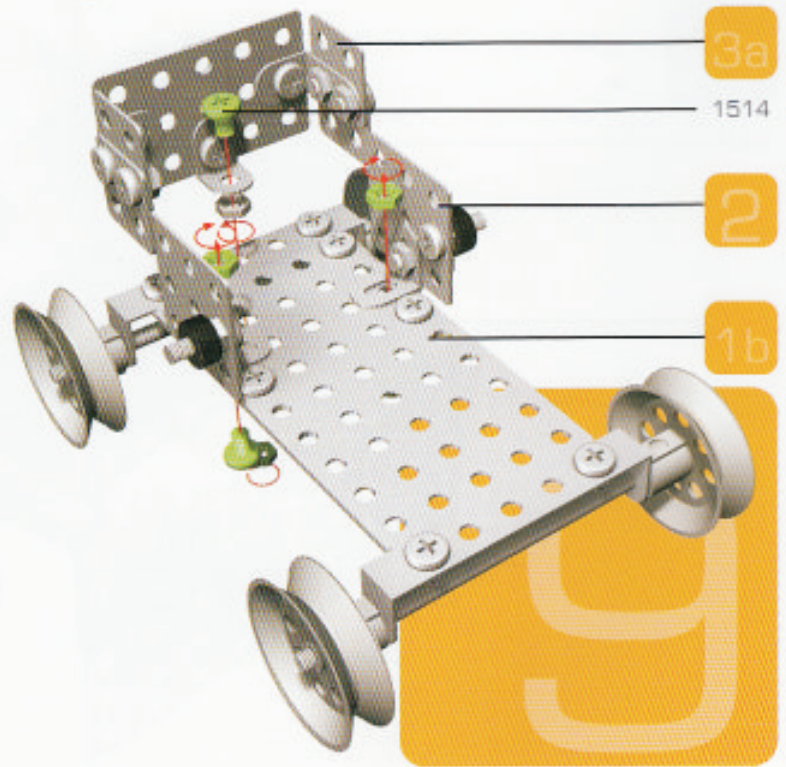
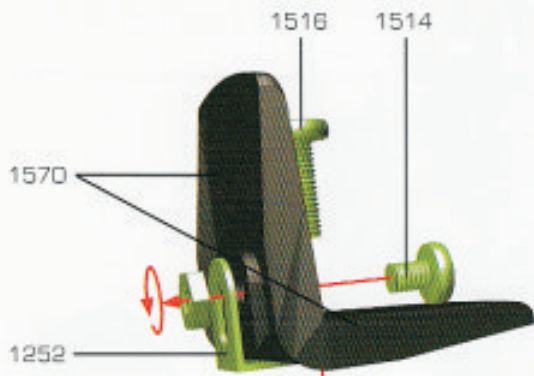
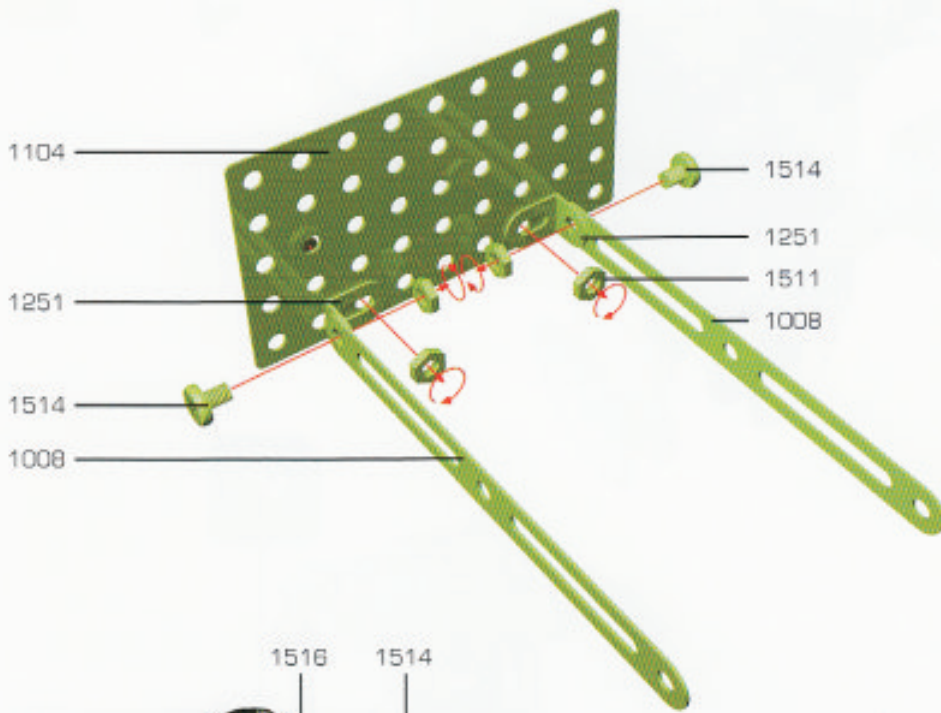
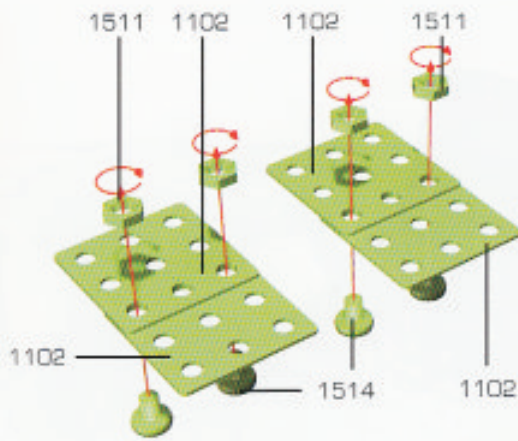


3a

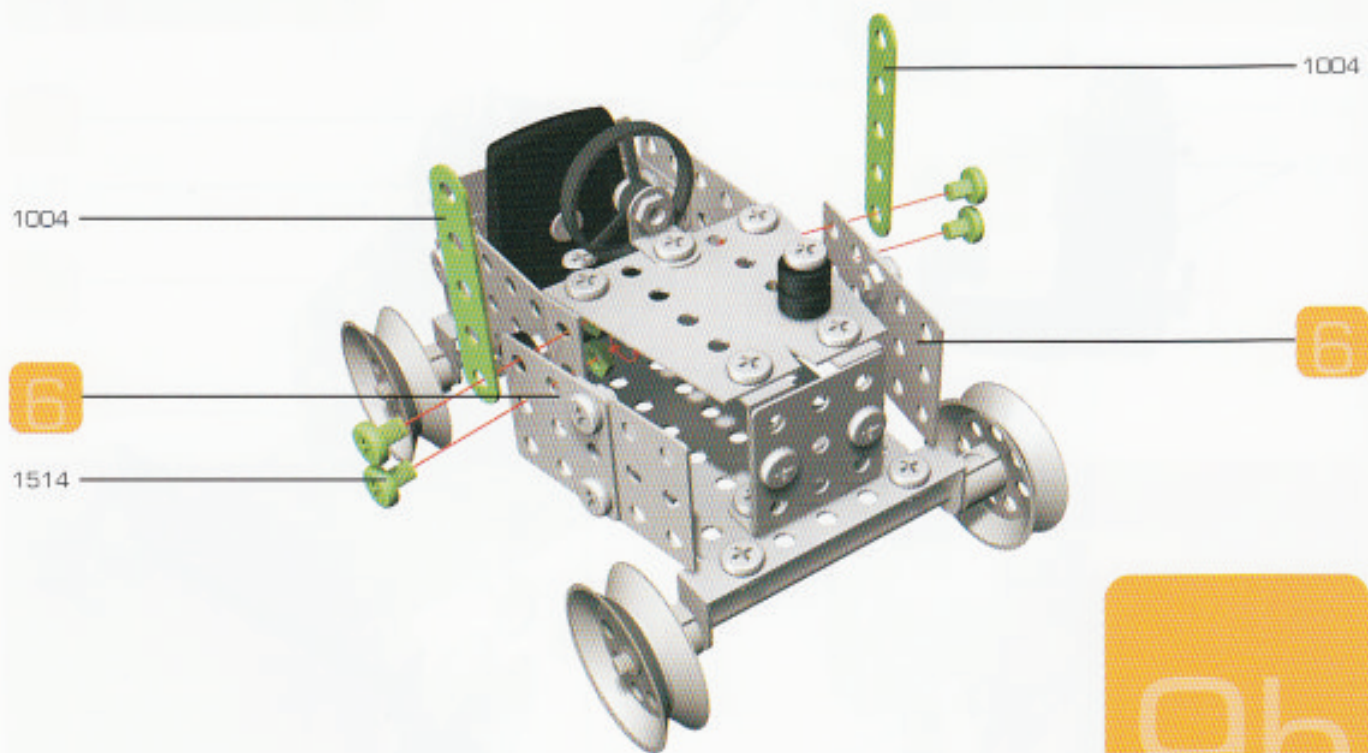
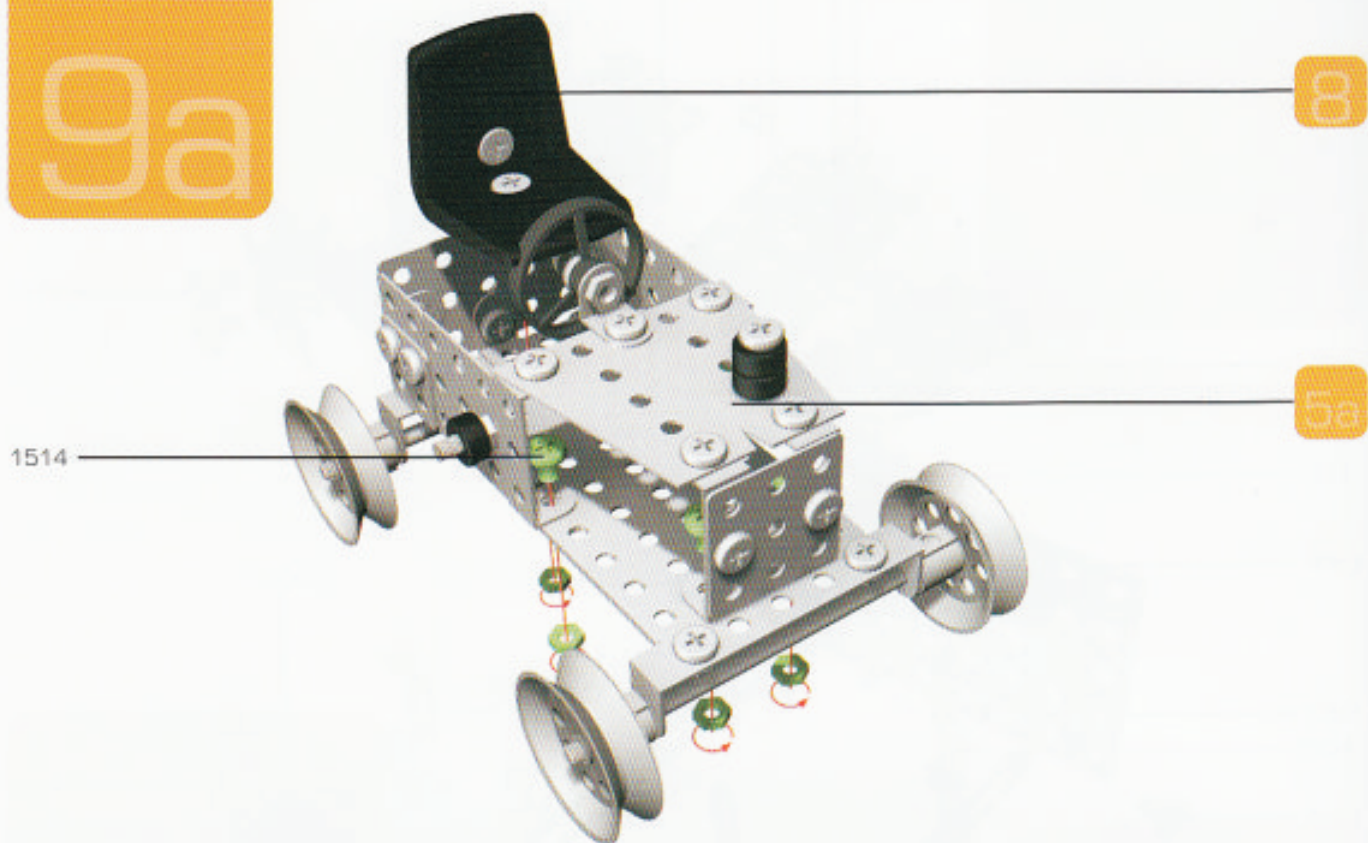


4





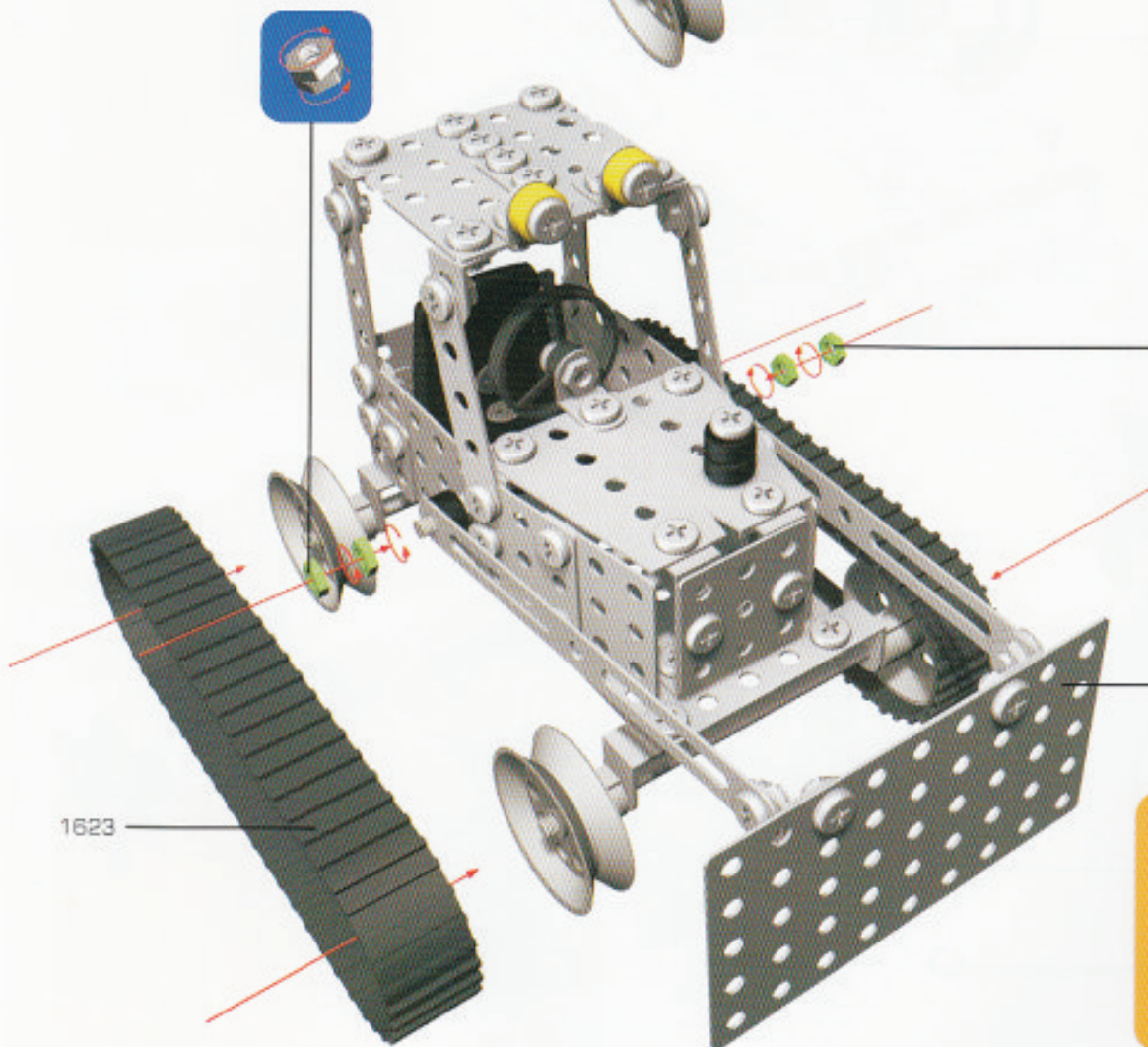
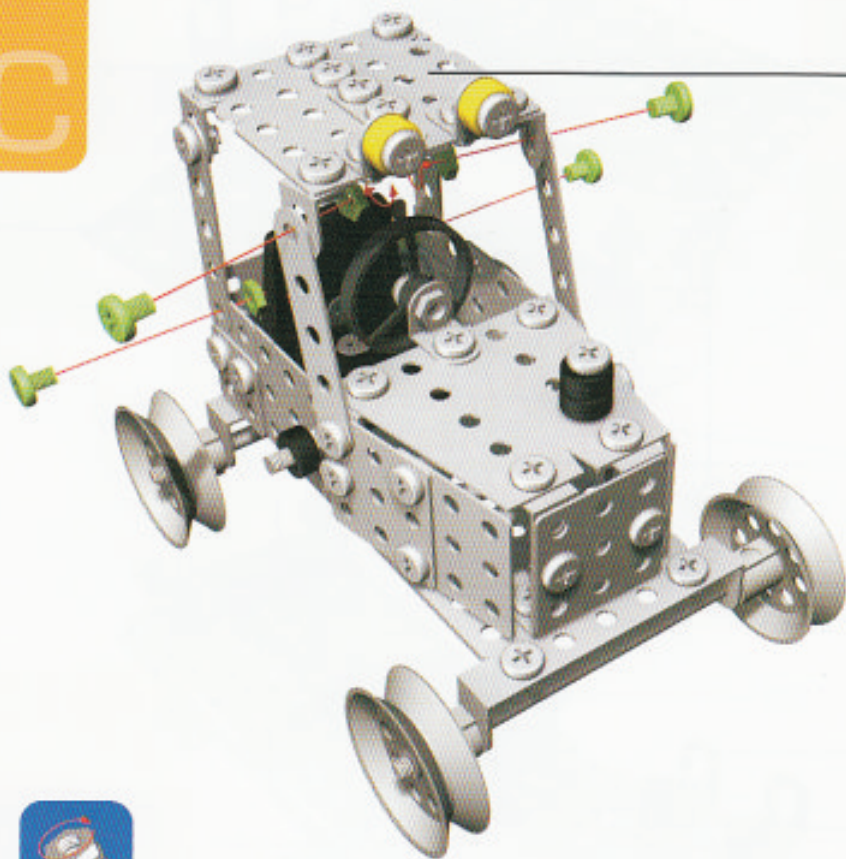
9a



9b

9c

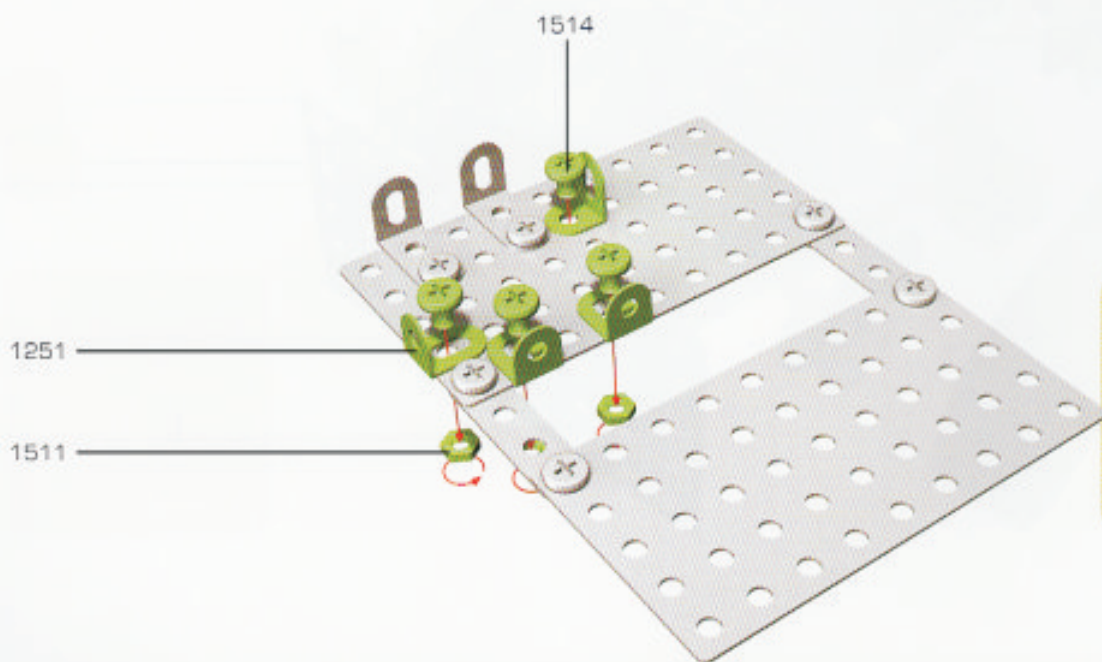
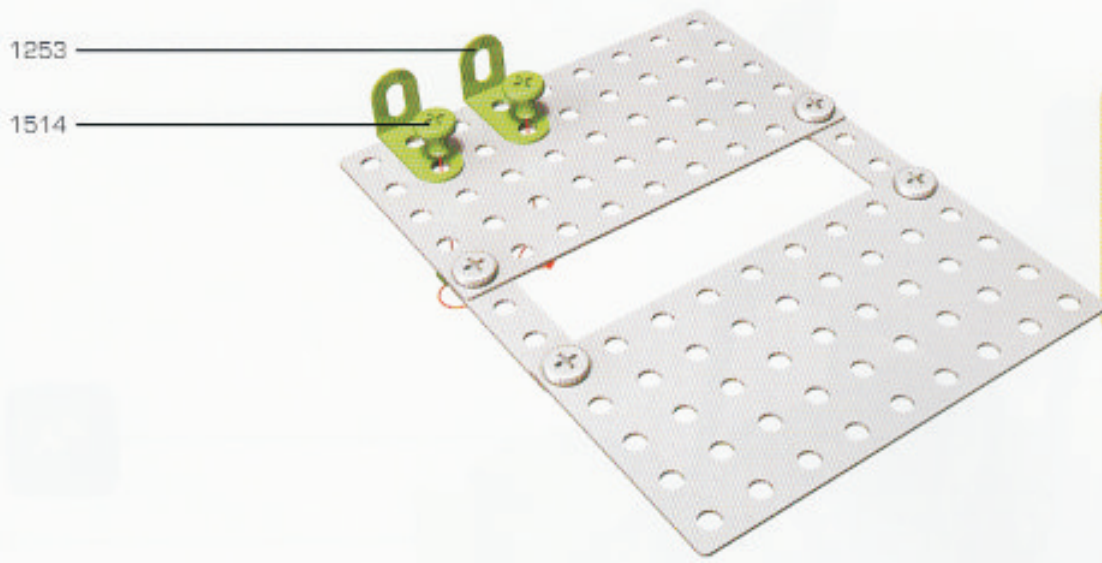
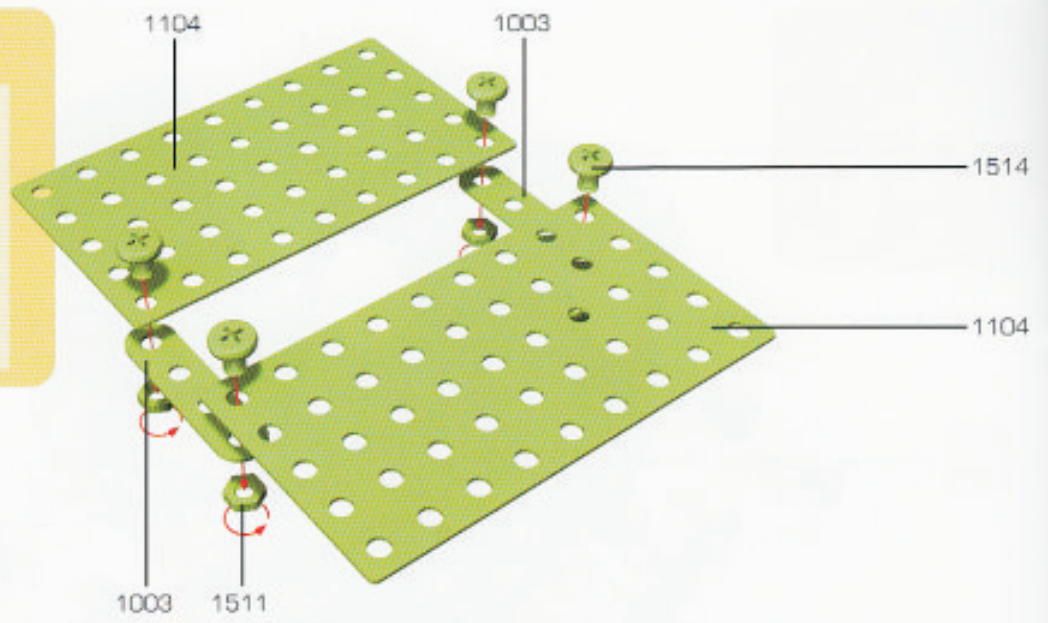
4b



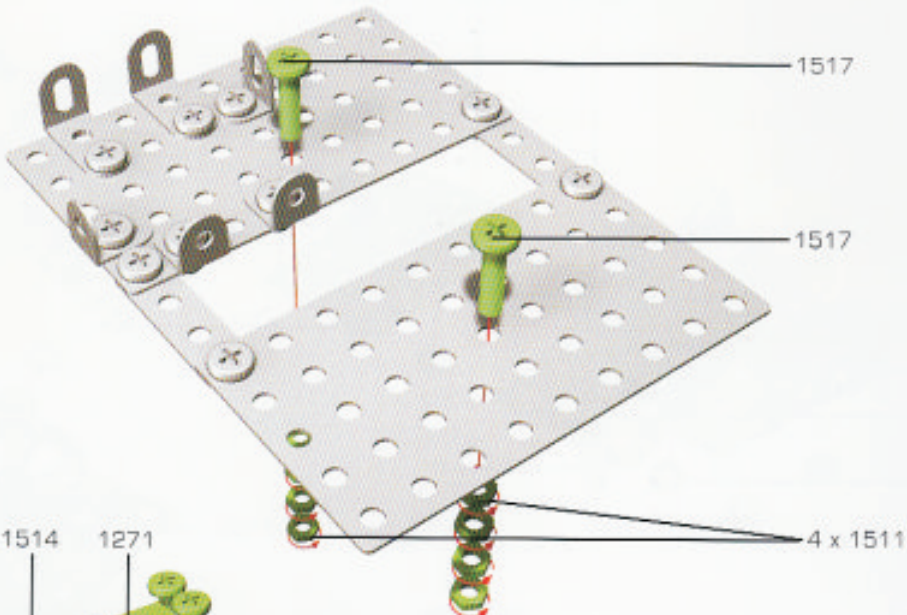
1623

7

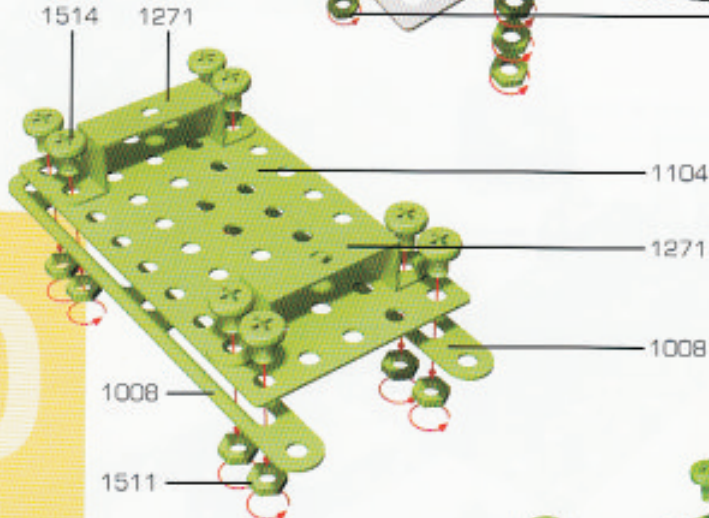
9d



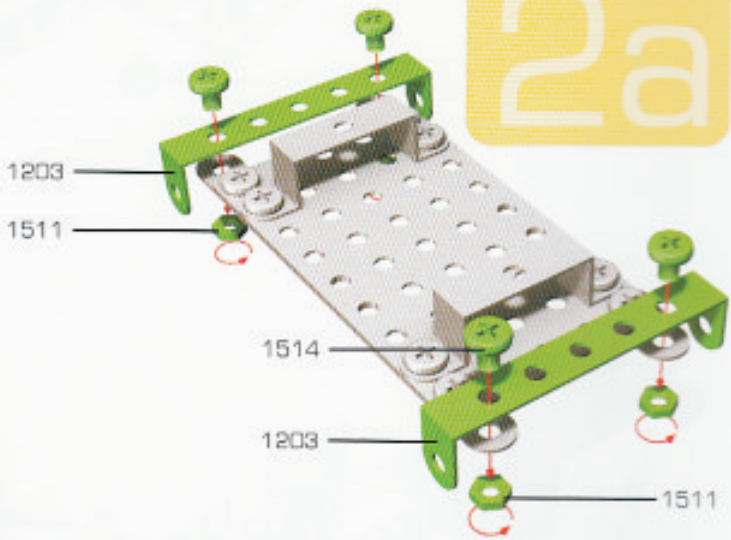
1c



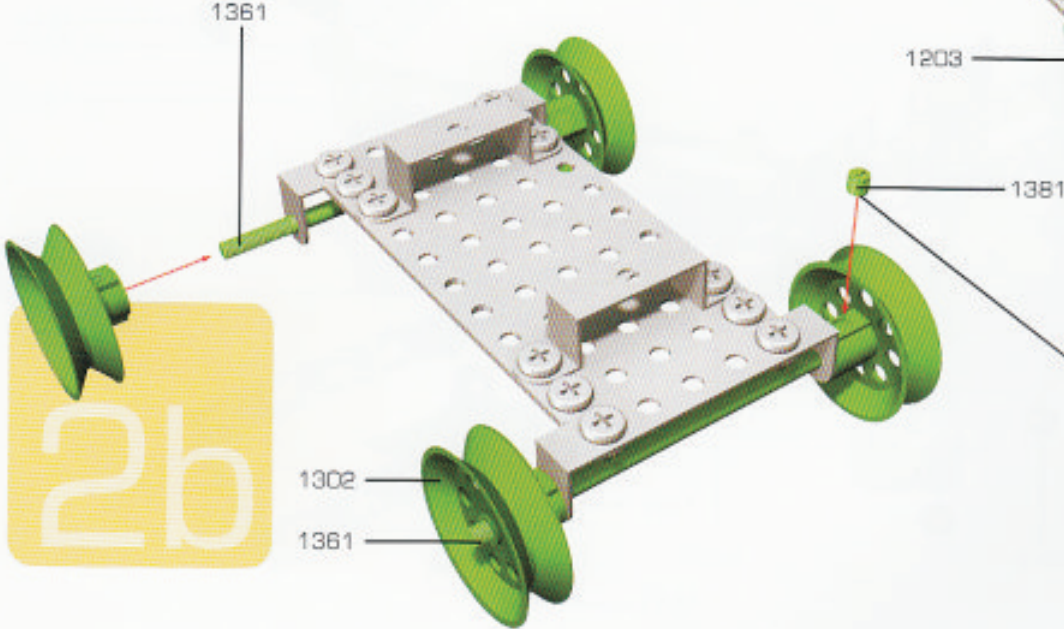
2

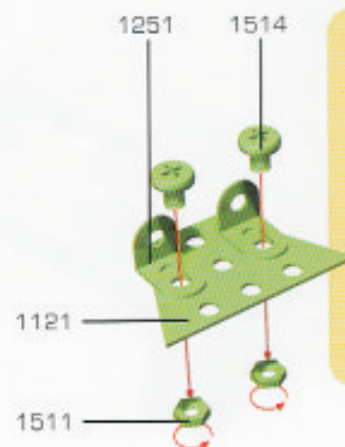
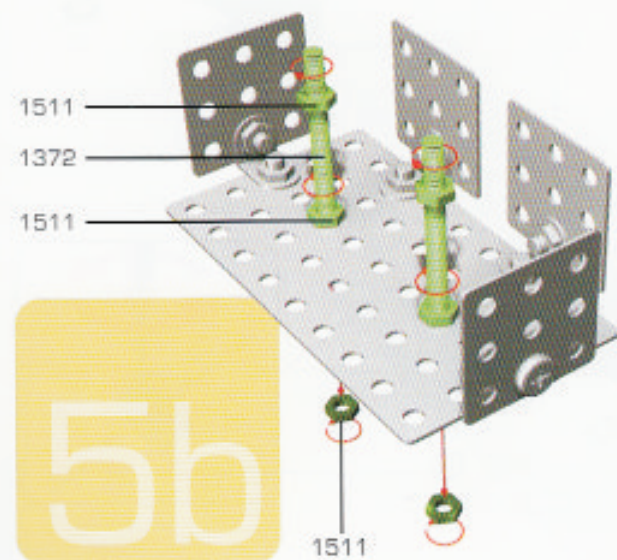
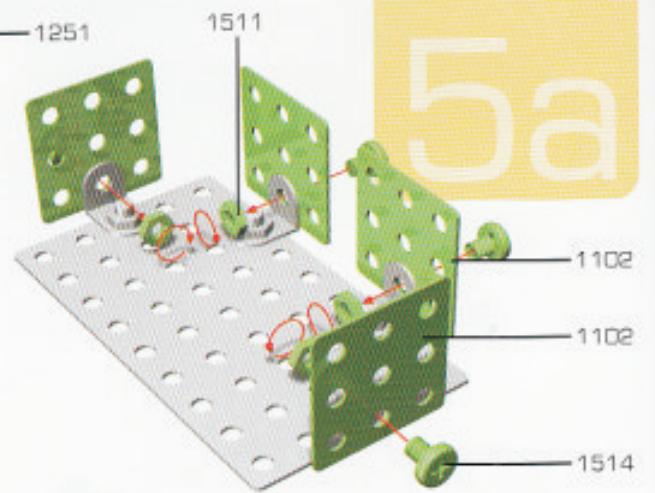
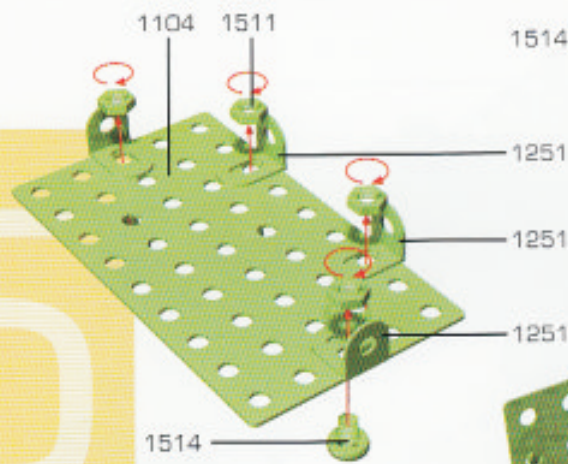
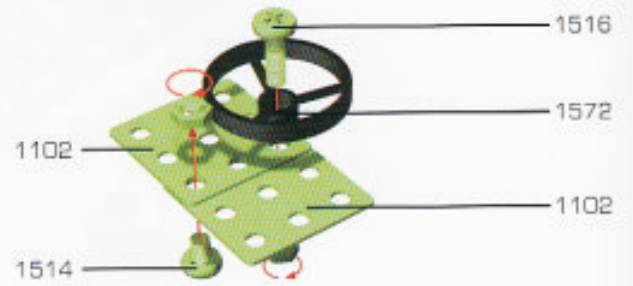
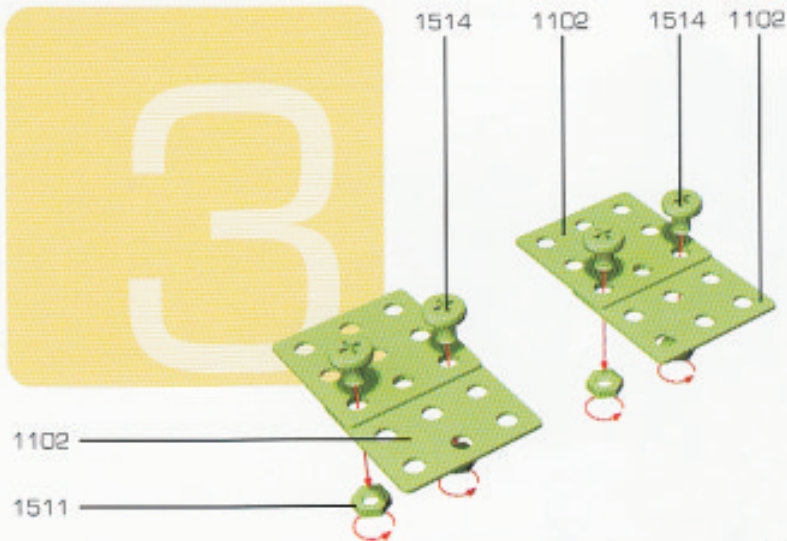


2a

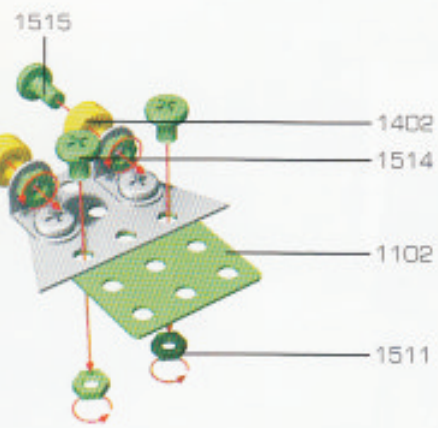


2b

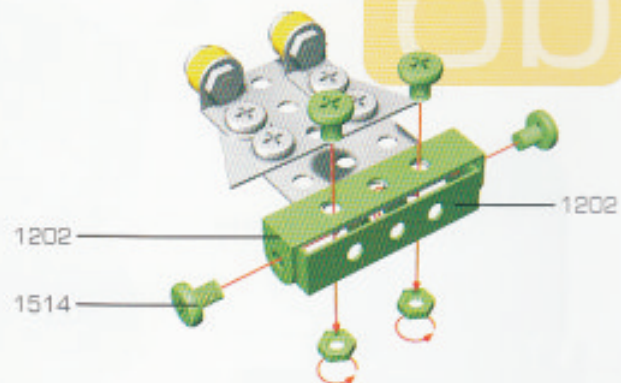




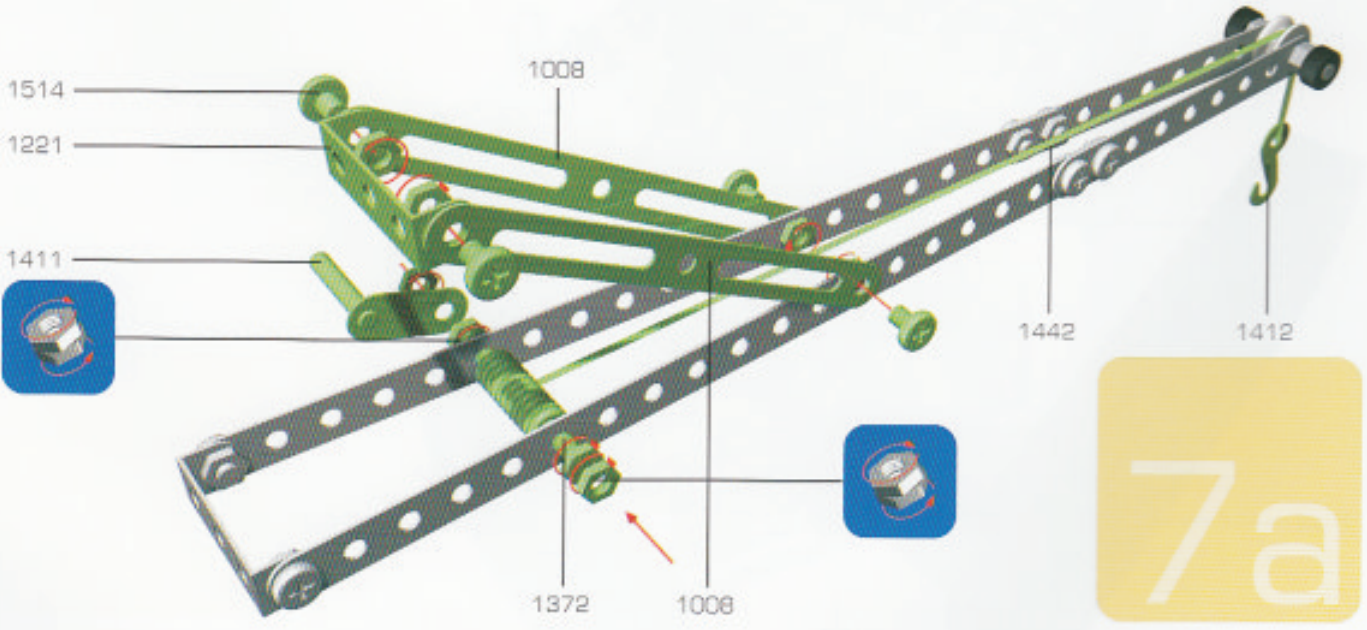
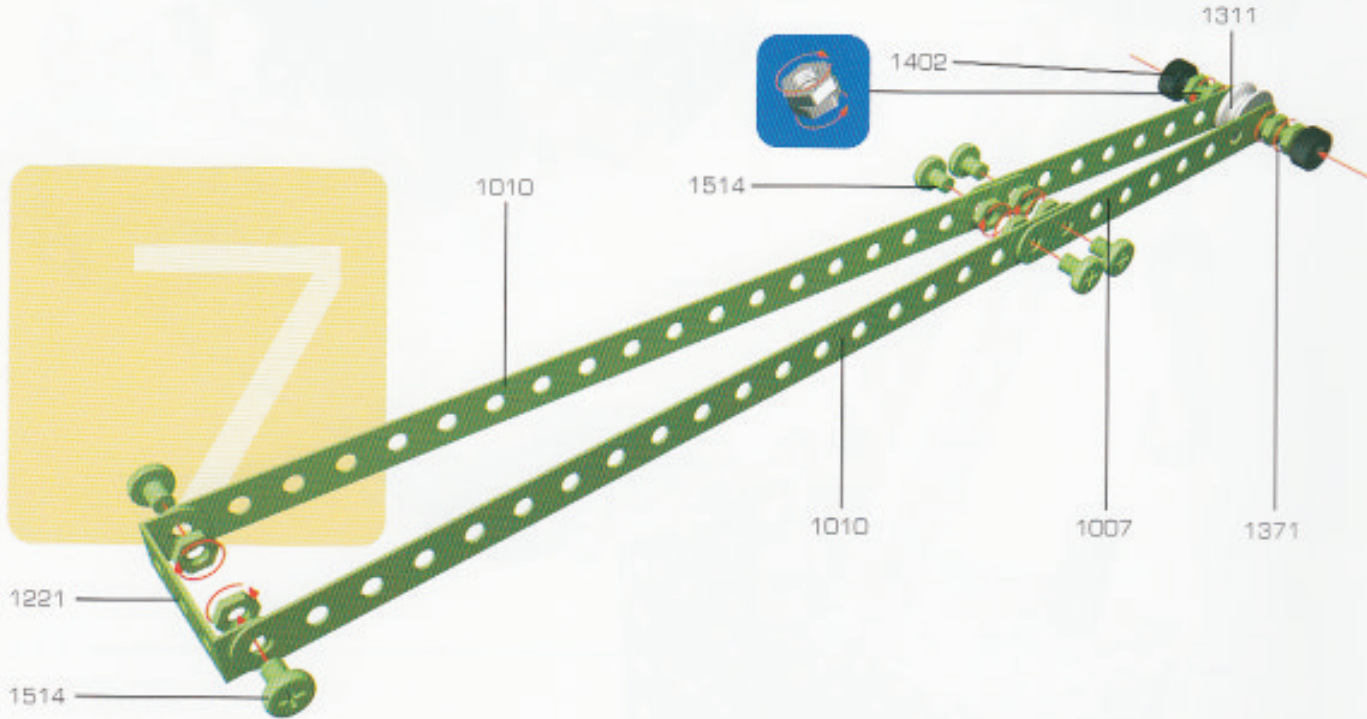
6a



6b

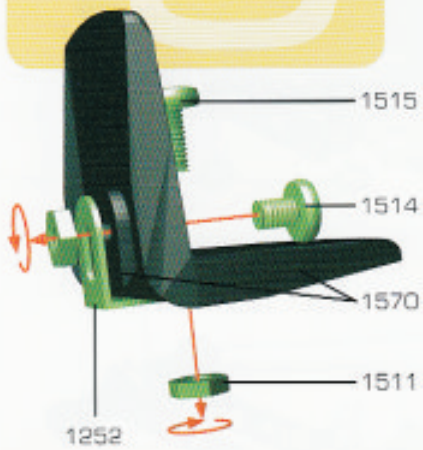


7

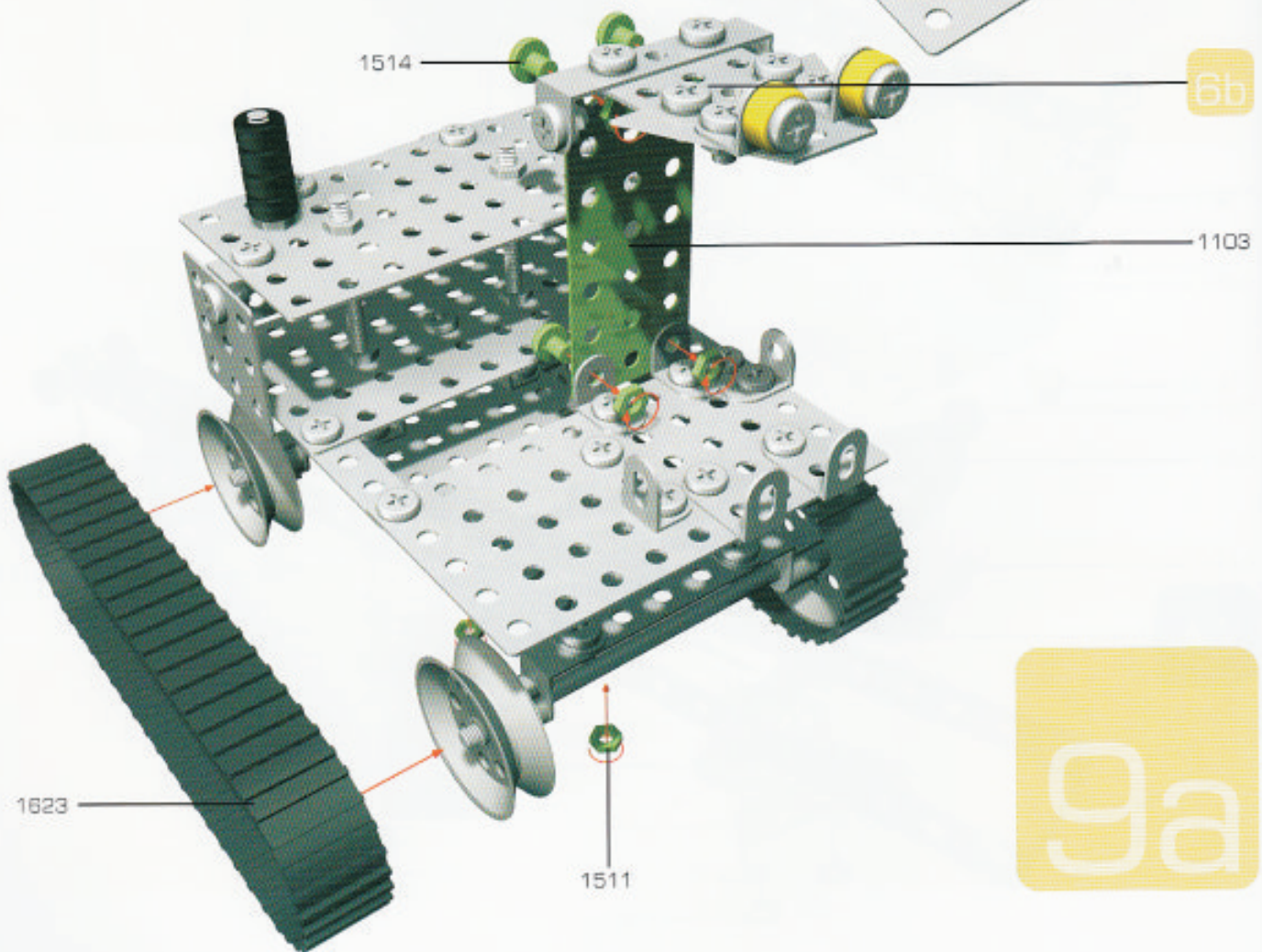
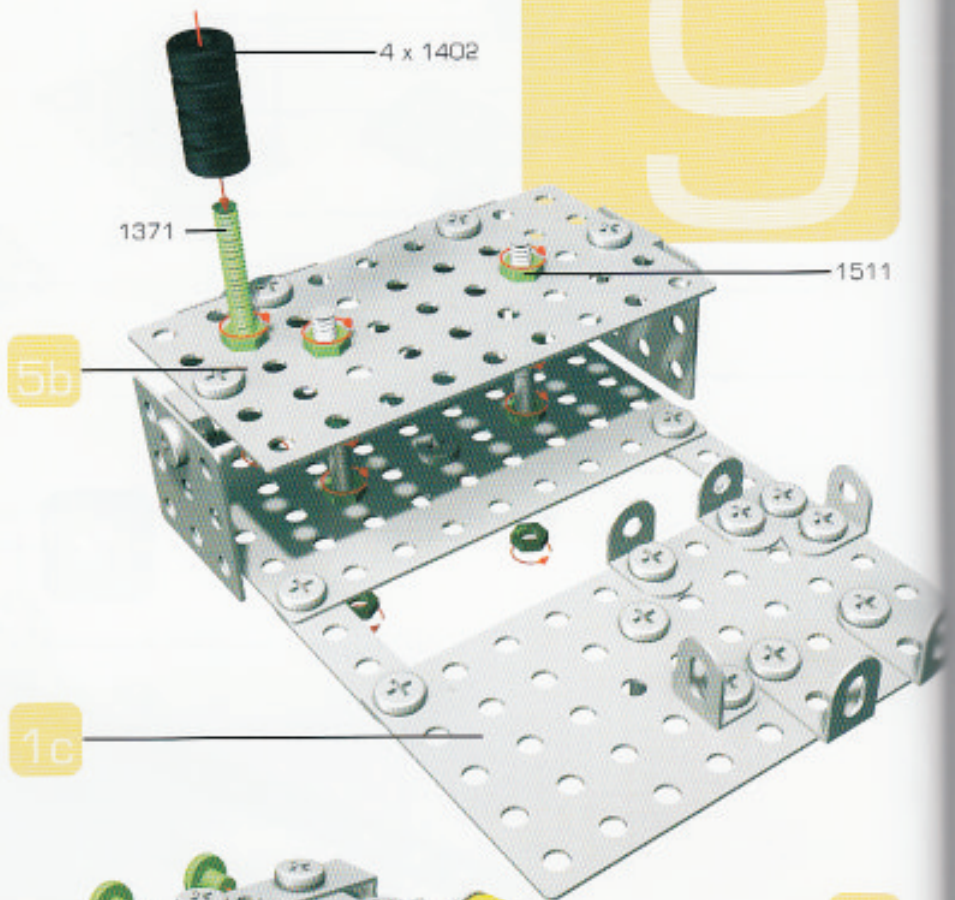


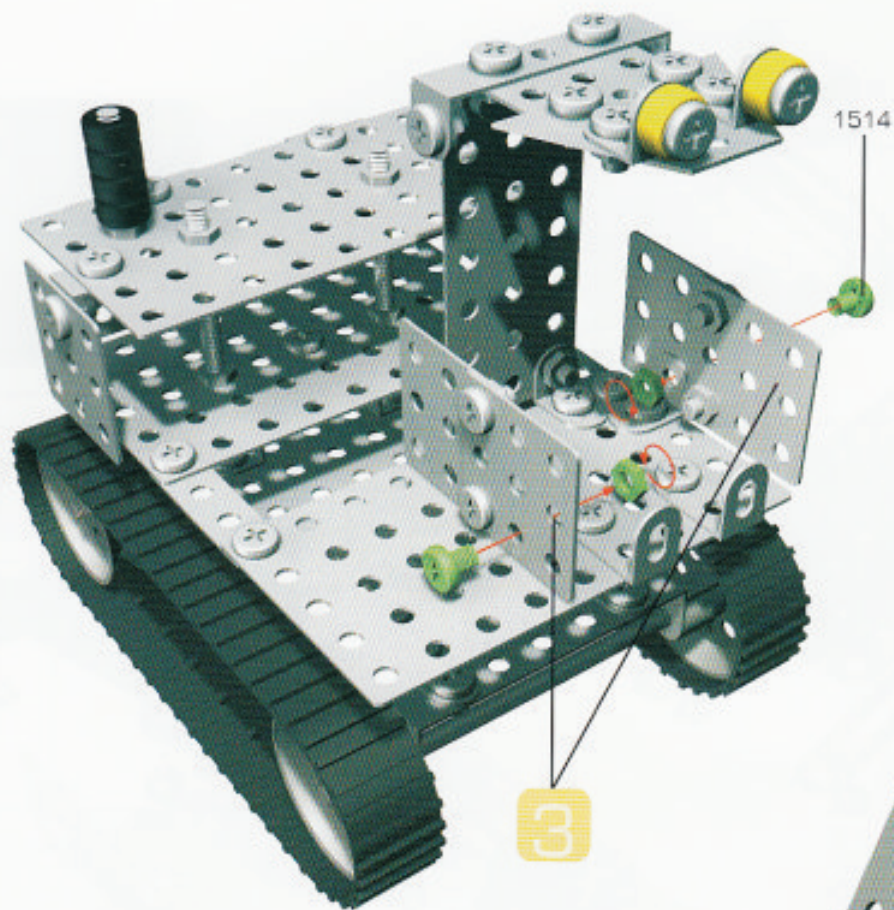
7a

8

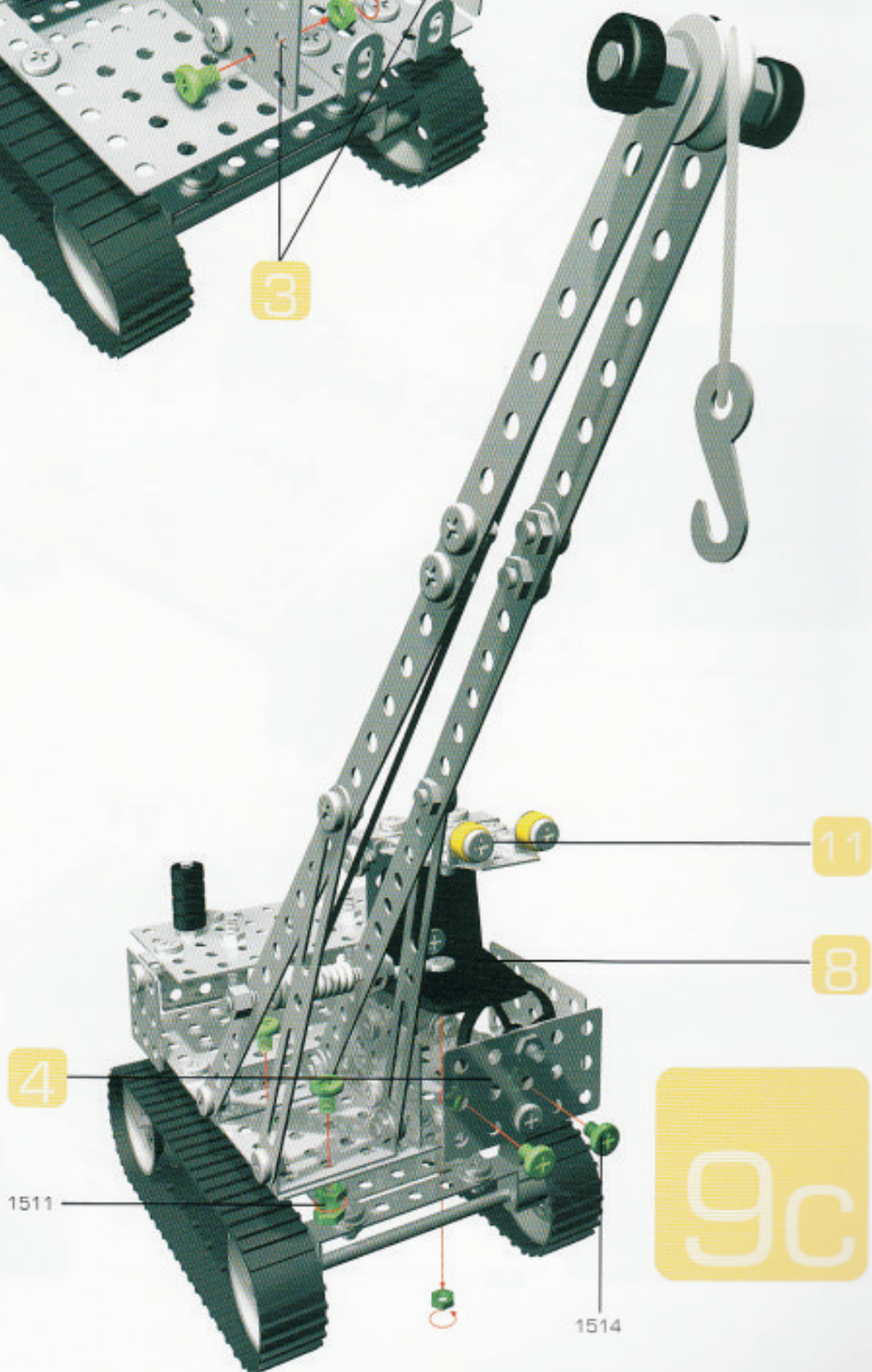


9



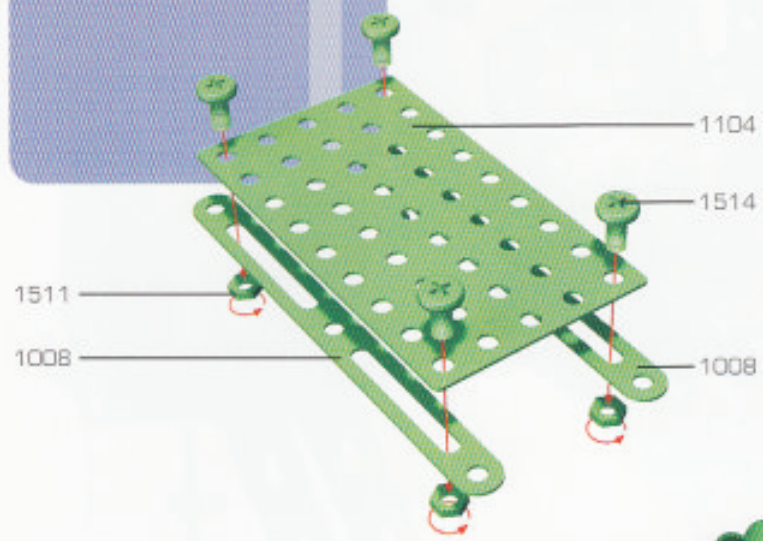


9b

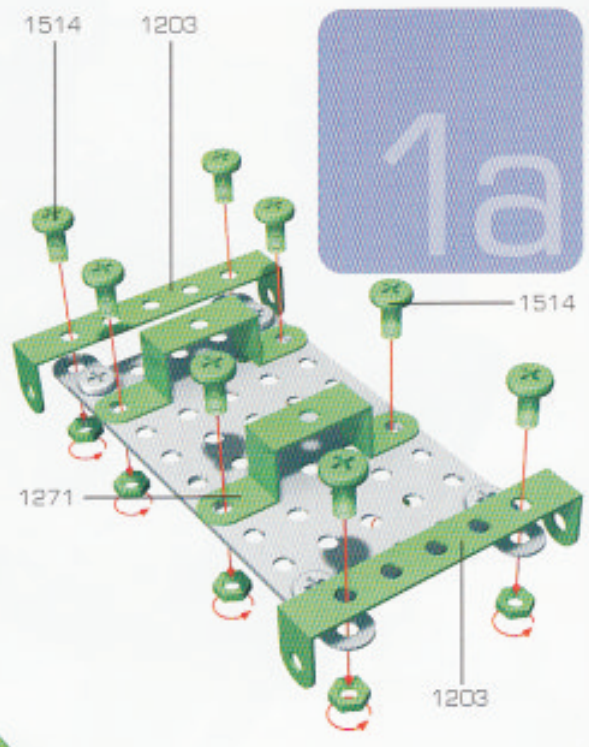


9c

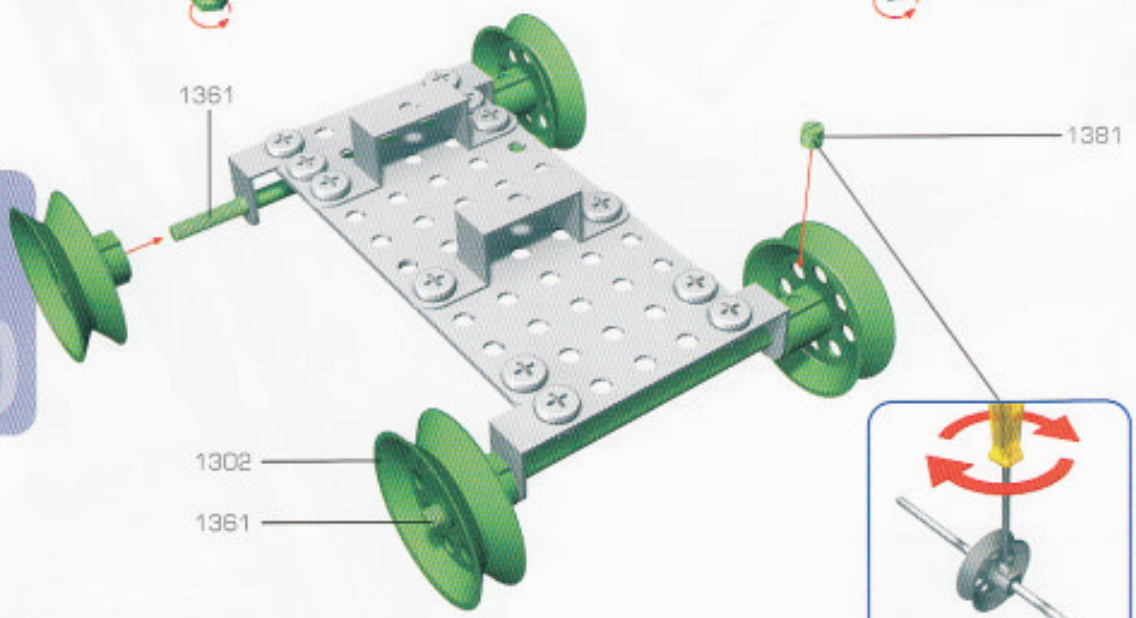
1



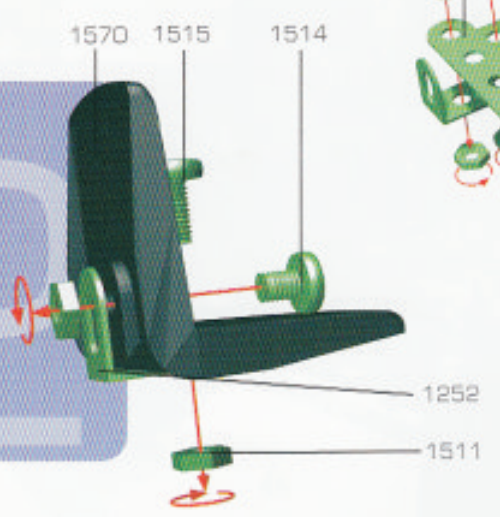
1a



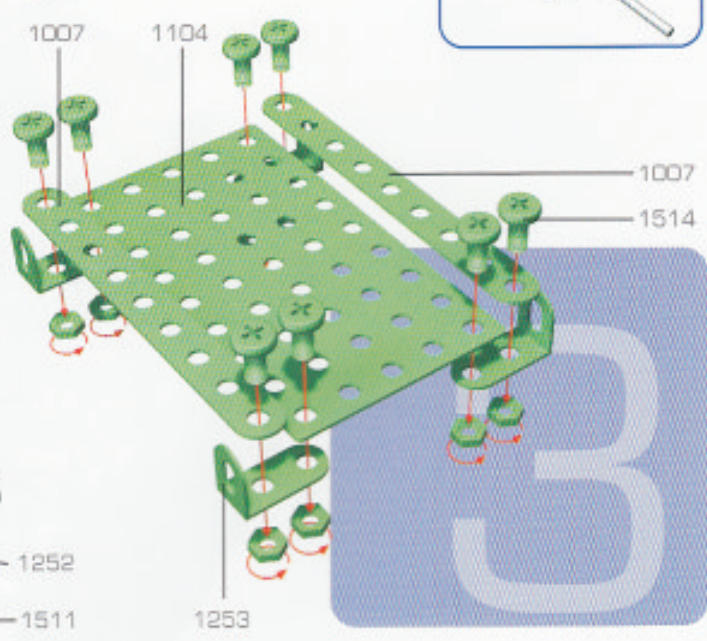
1b



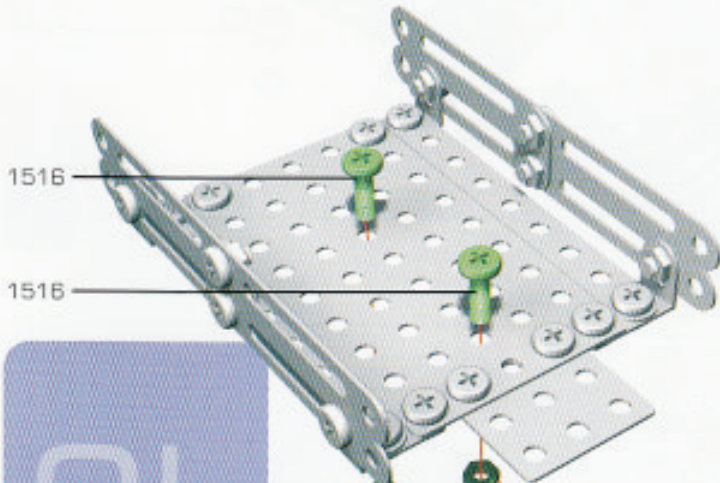
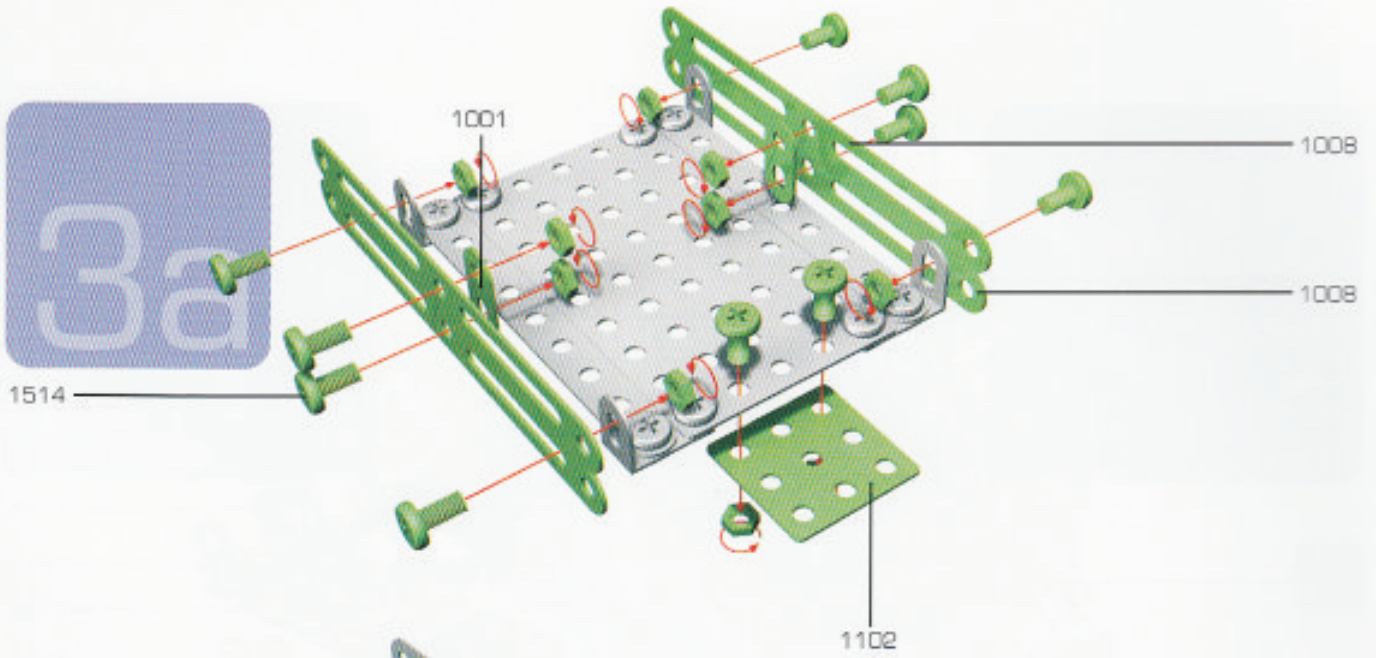
2



3

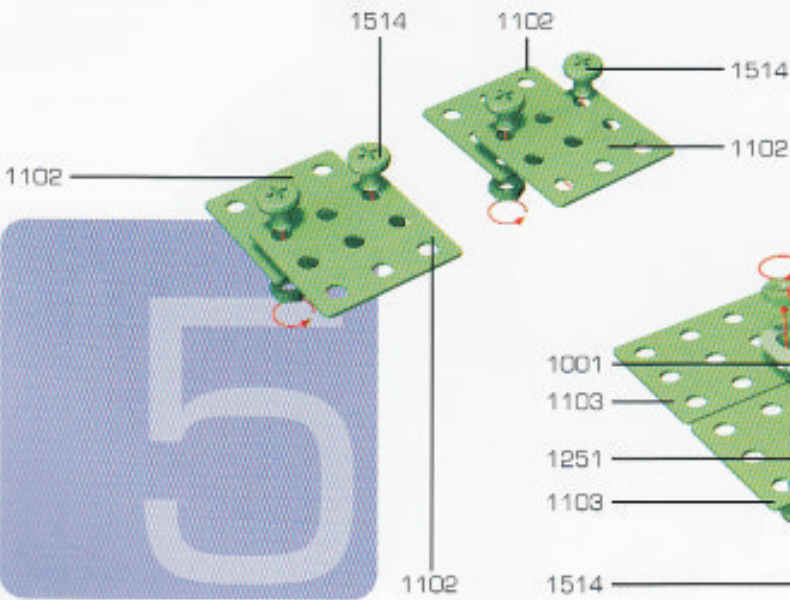


3a

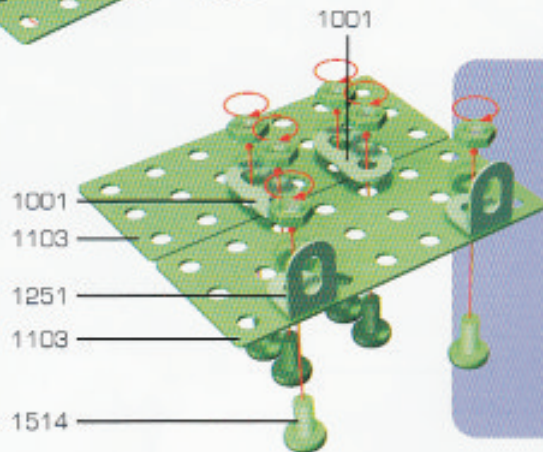


3b

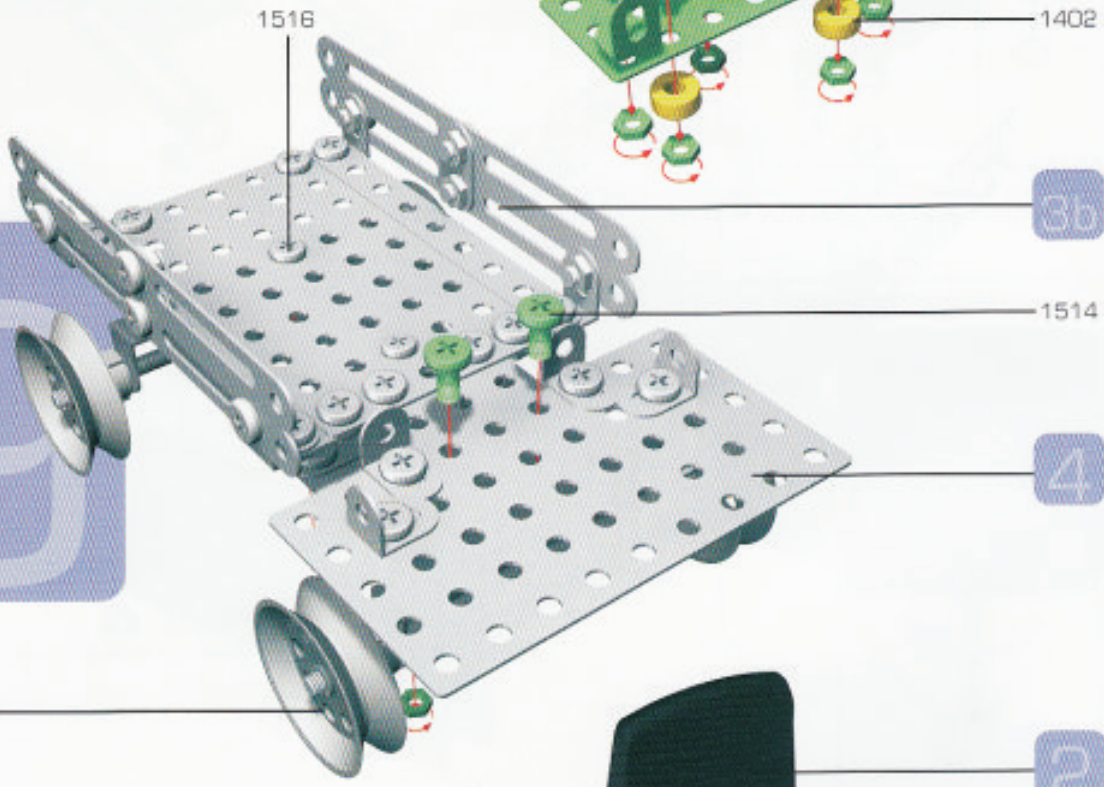
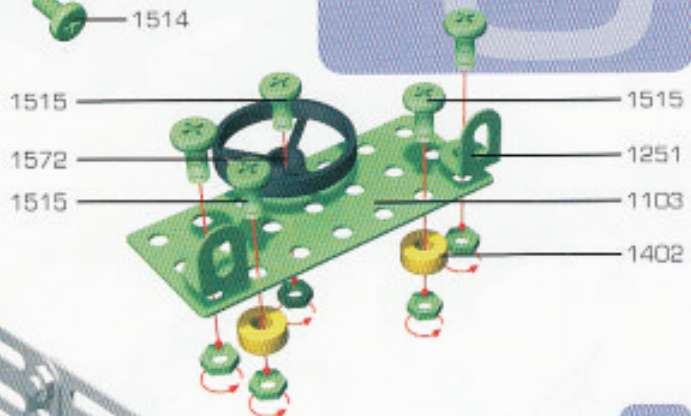
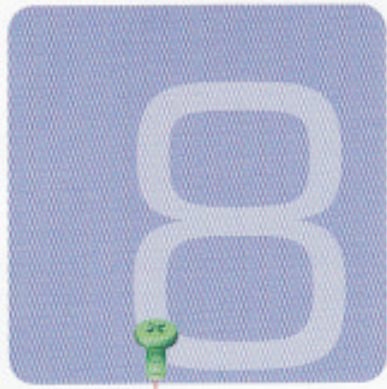
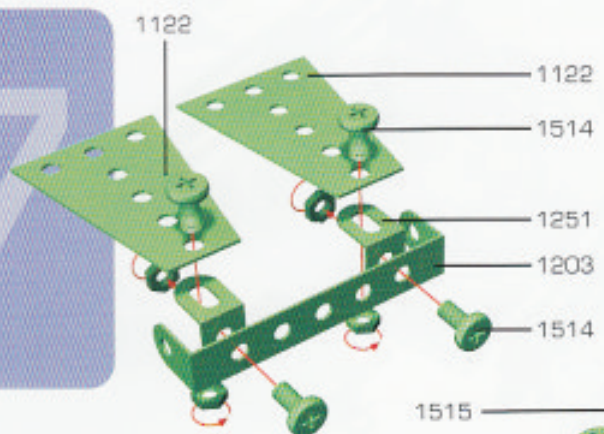
4



5



6

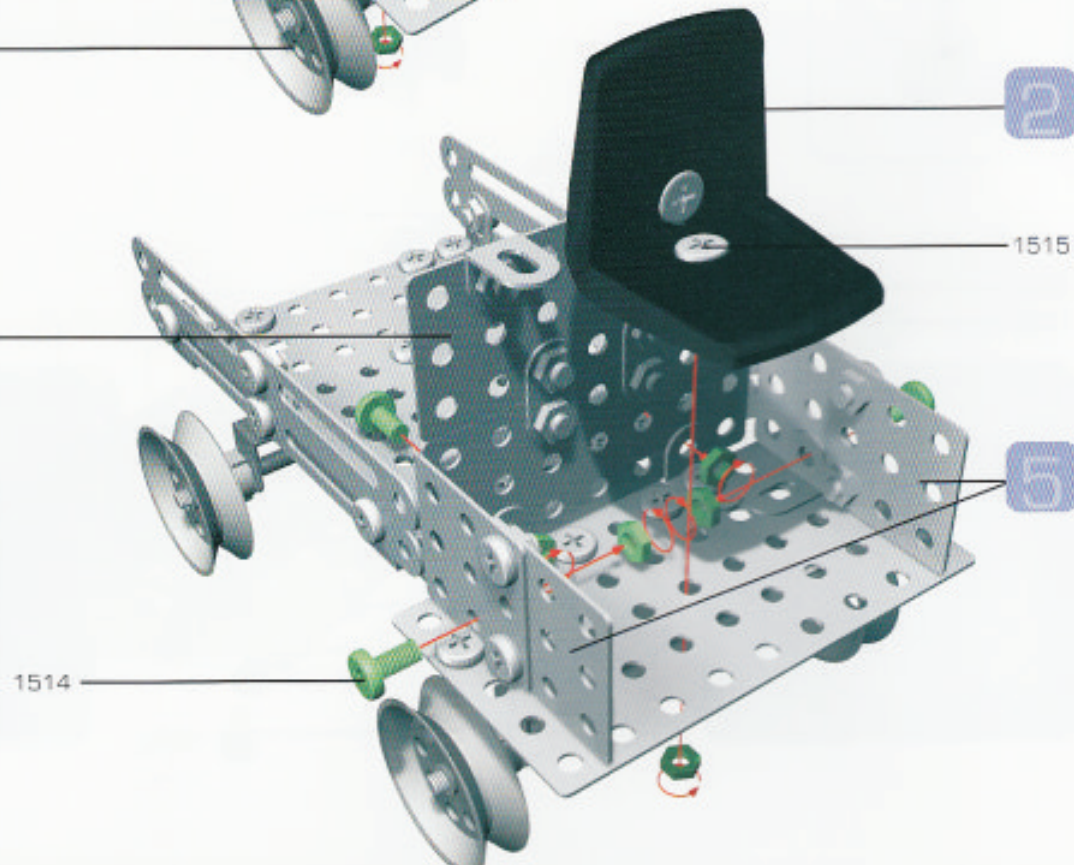


1b

2

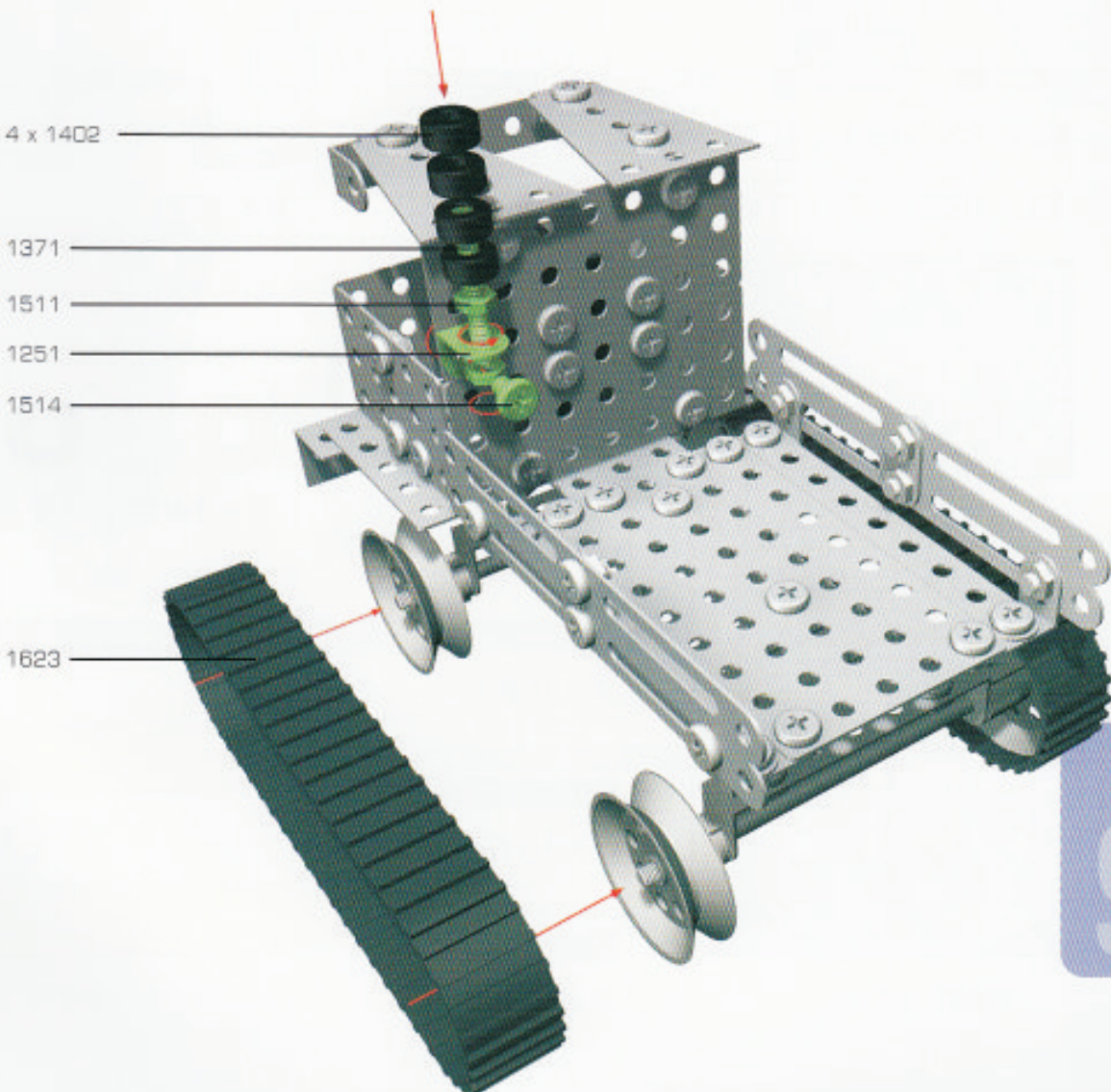
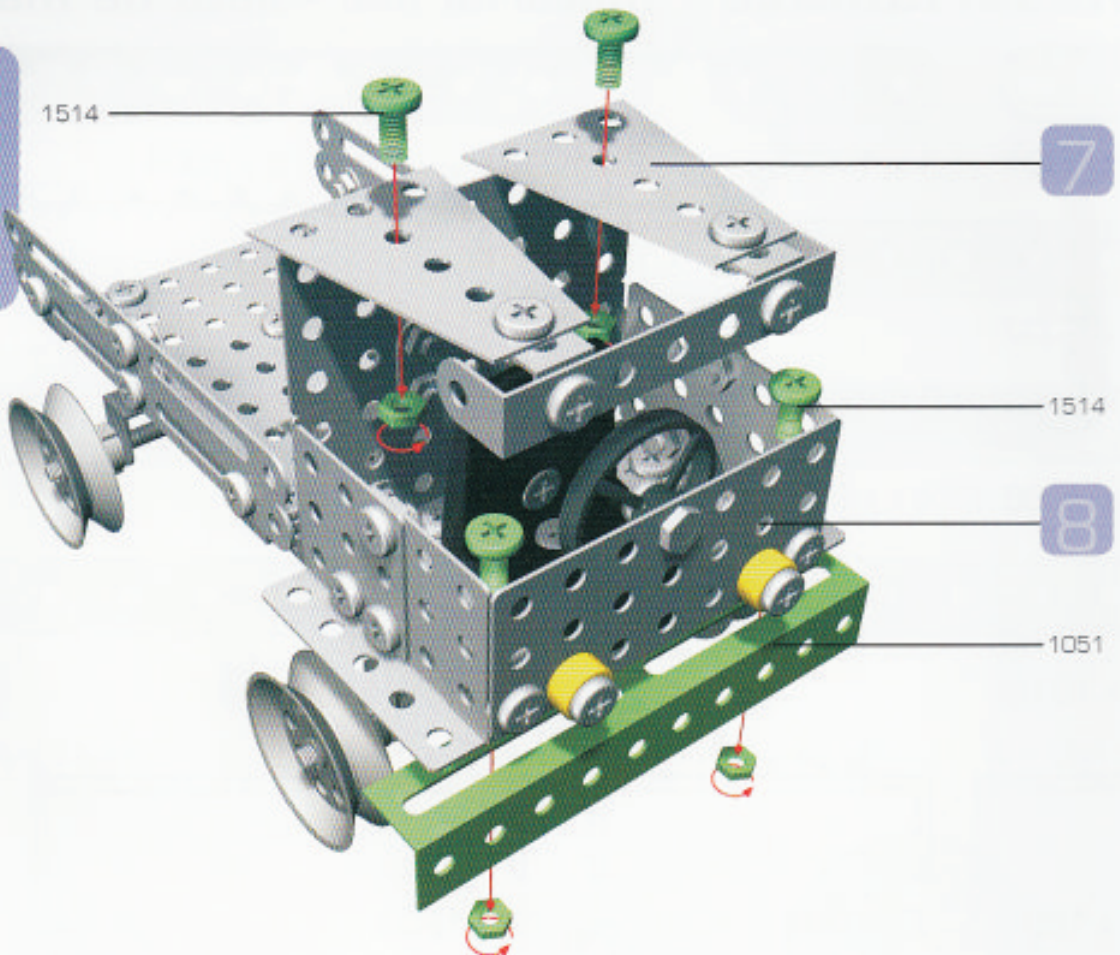
6

1515



5

9b

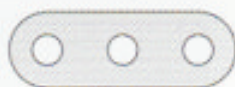


9c

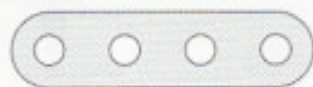
Materialliste · material list · liste de matière



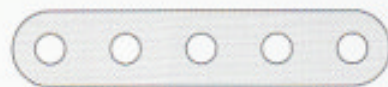
4 x 1001



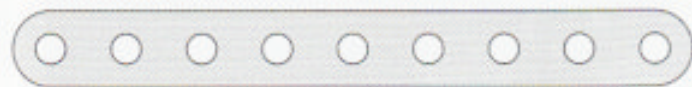
1 x 1002



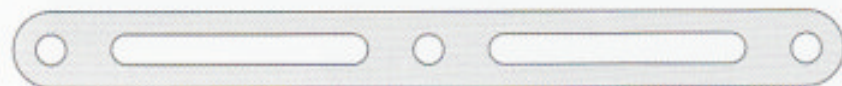
2 x 1003



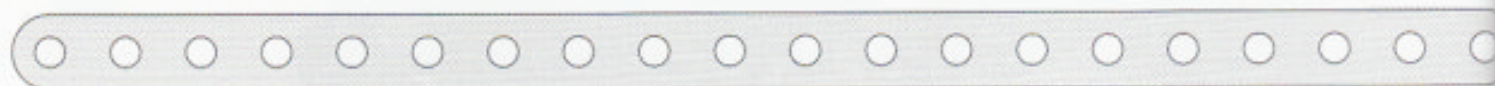
6 x 1004



2 x 1007



6 x 1008



2 x 1010



1 x 1201



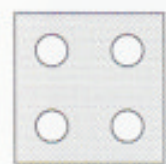
2 x 1202



3 x 1203



4 x 1221



4 x 1101



13 x 1251



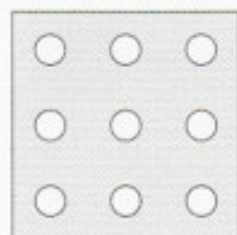
3 x 1252



5 x 1253



2 x 1271



13 x 1102



3 x 1103



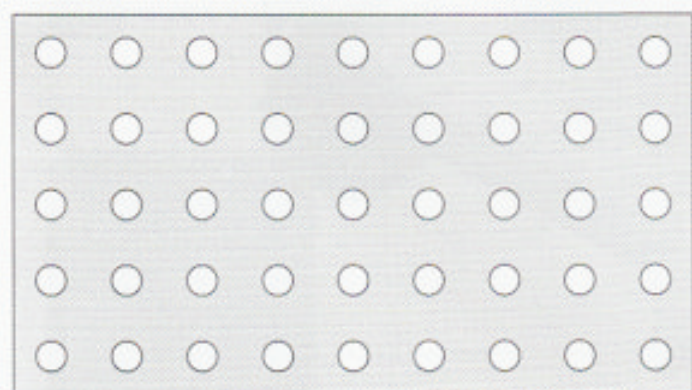
1 x 1572



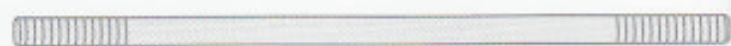
2 x 1402



6 x 1402



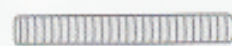
4 x 1104



2 x 1361



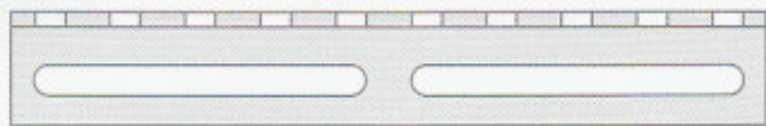
3 x 1372



2 x 1371



2 x 1623



1 x 1051



1 x 1442



2 x 1570



8 x 1381



105 x 1511



66 x 1514



8 x 1515



6 x 1516



4 x 1517



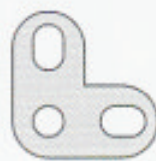
1 x 1411



1 x 1412



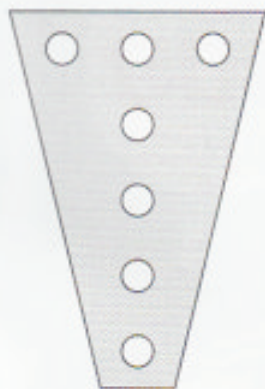
1 x 1311



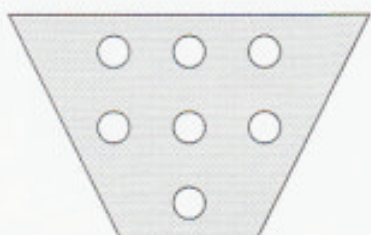
2 x 1281



4 x 1302



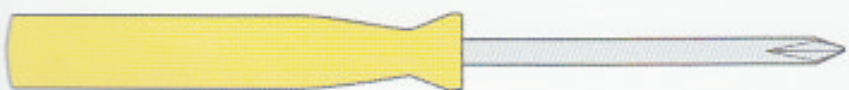
2 x 1122



1 x 1121



1 x 1551



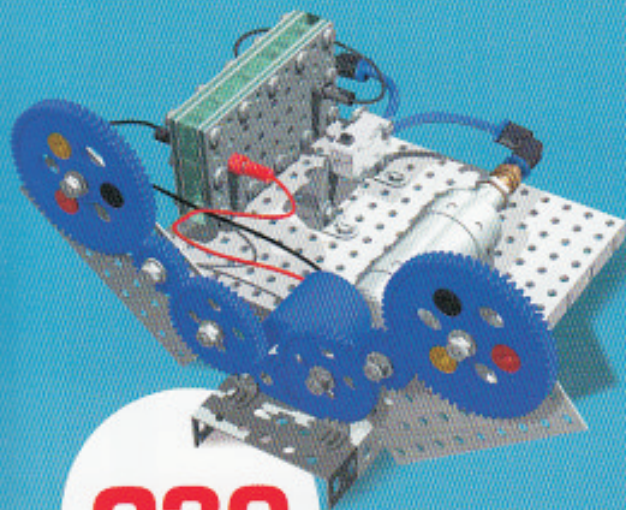
1 x 1555



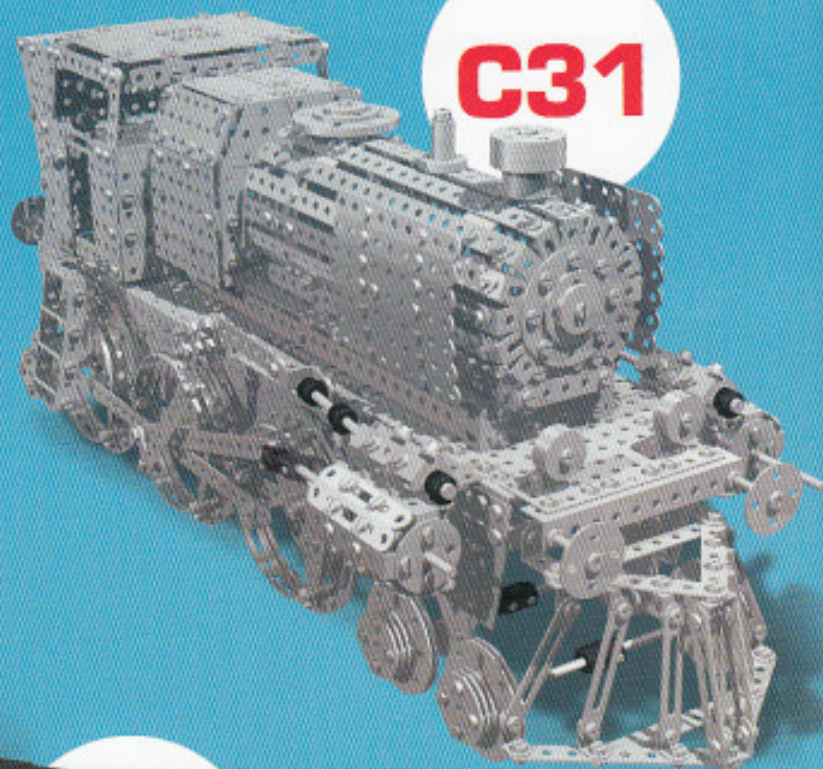
1 x 1556



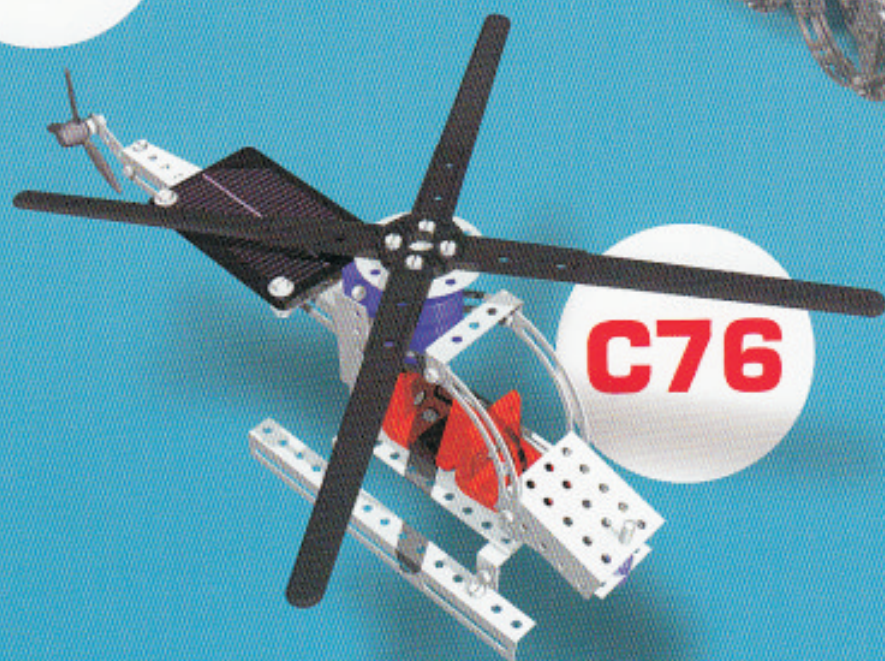
1 x 1553



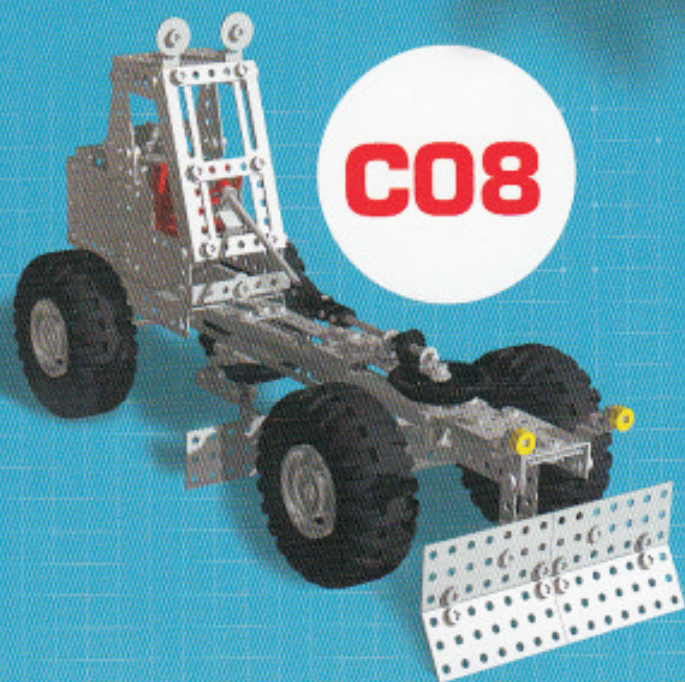
C30



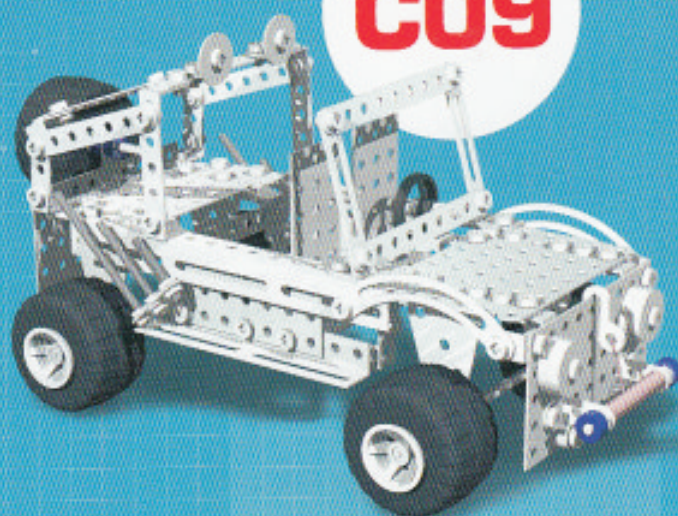
C31



C76



C08



C09

eitech GmbH
Industriestraße 1
37308 Pfaffschwende
Germany

www.eitech.de

eitech