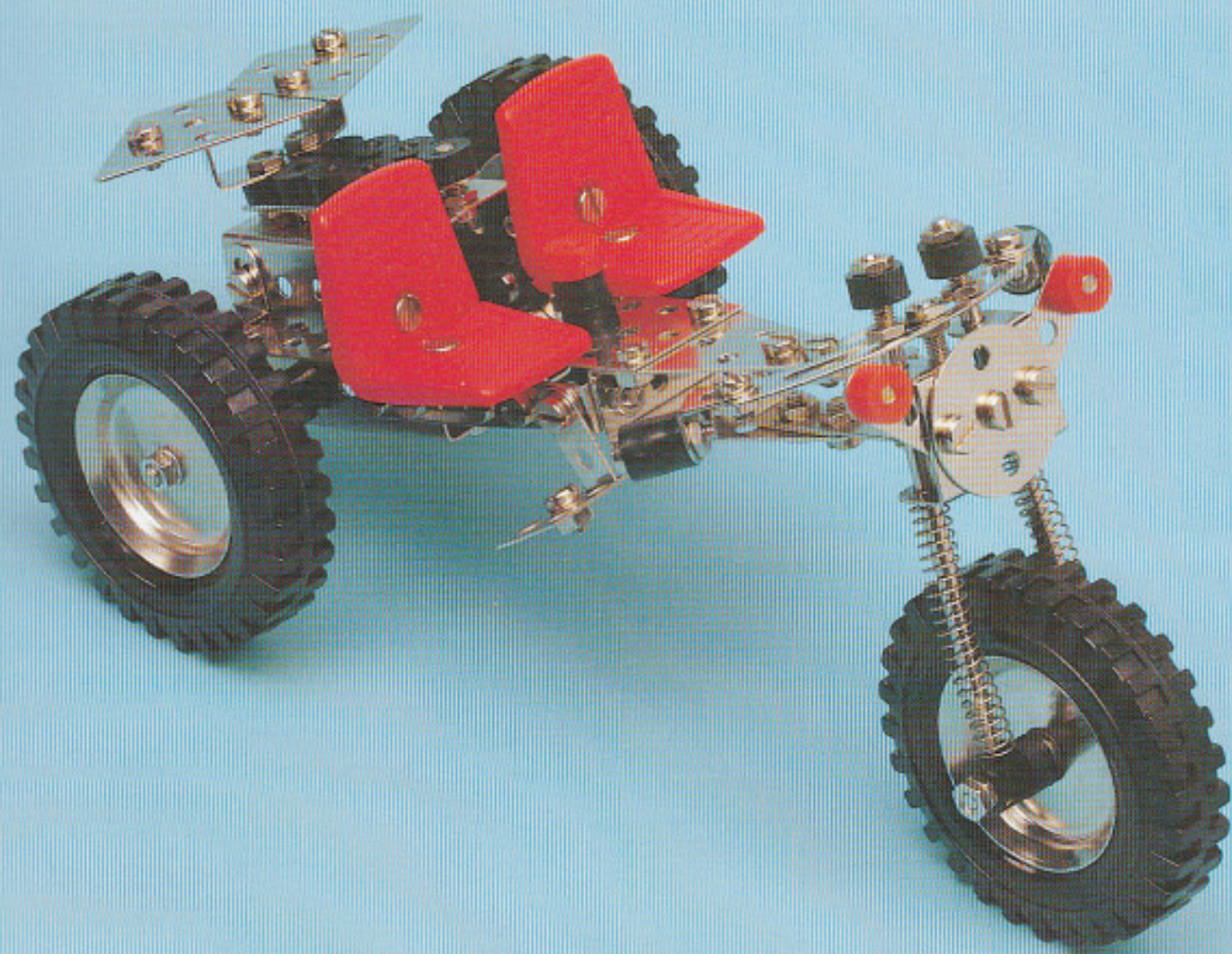
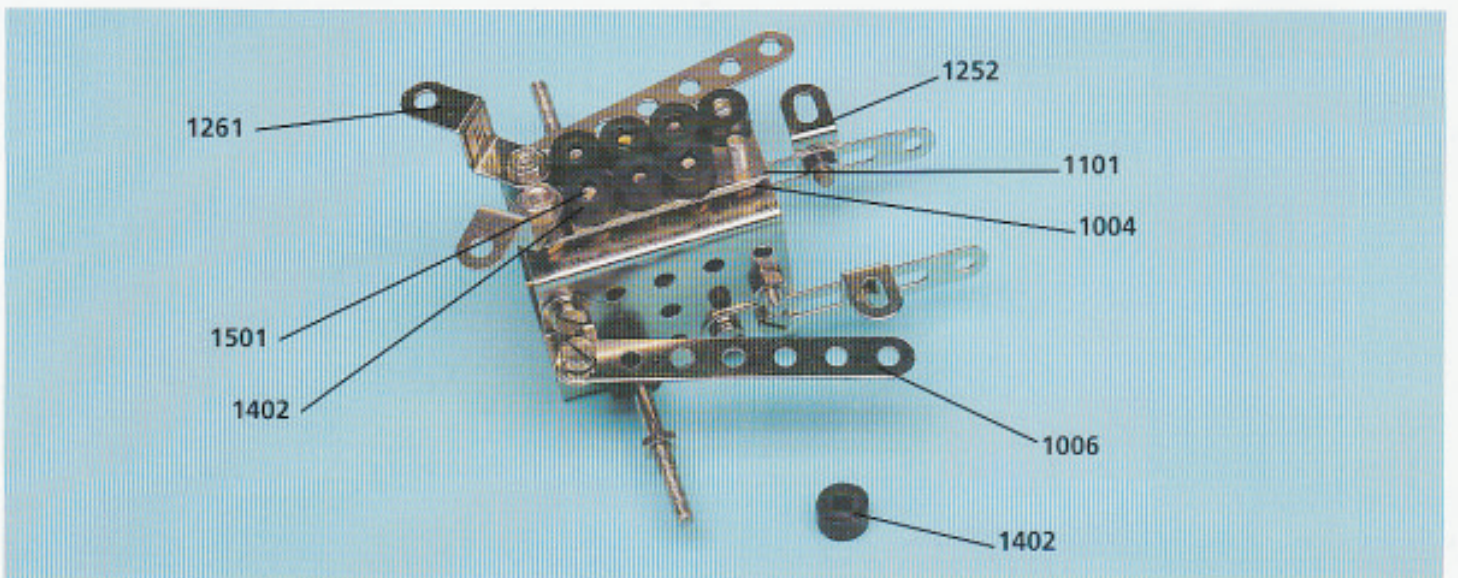
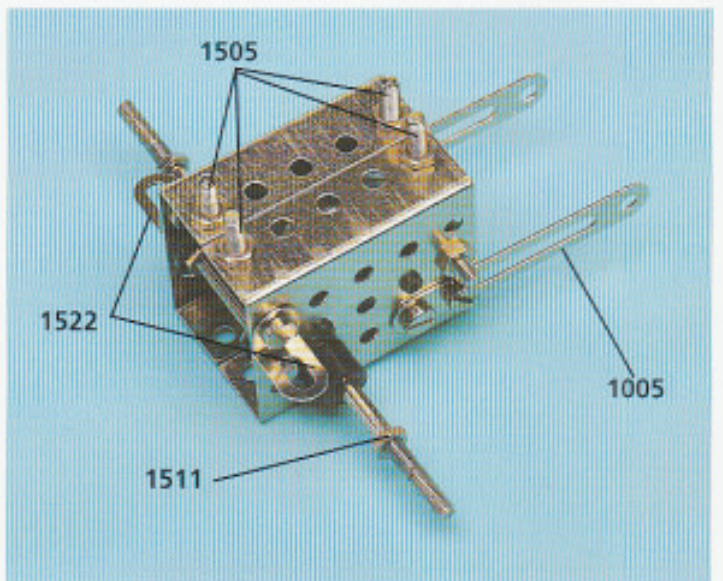
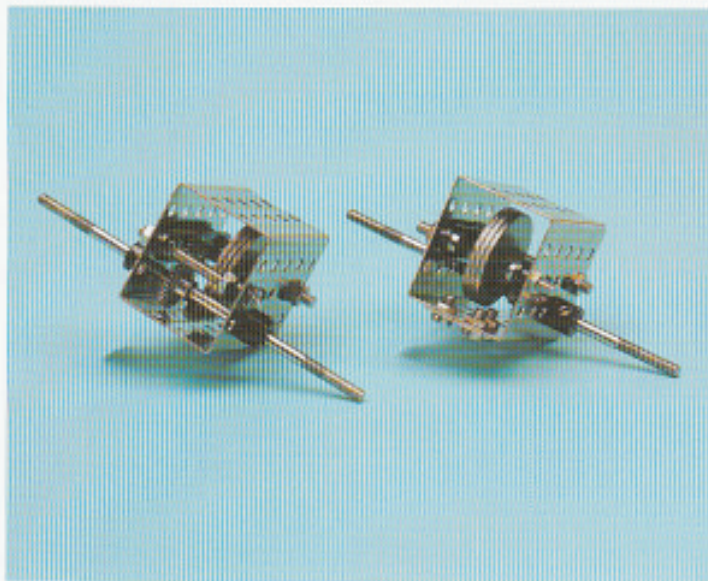
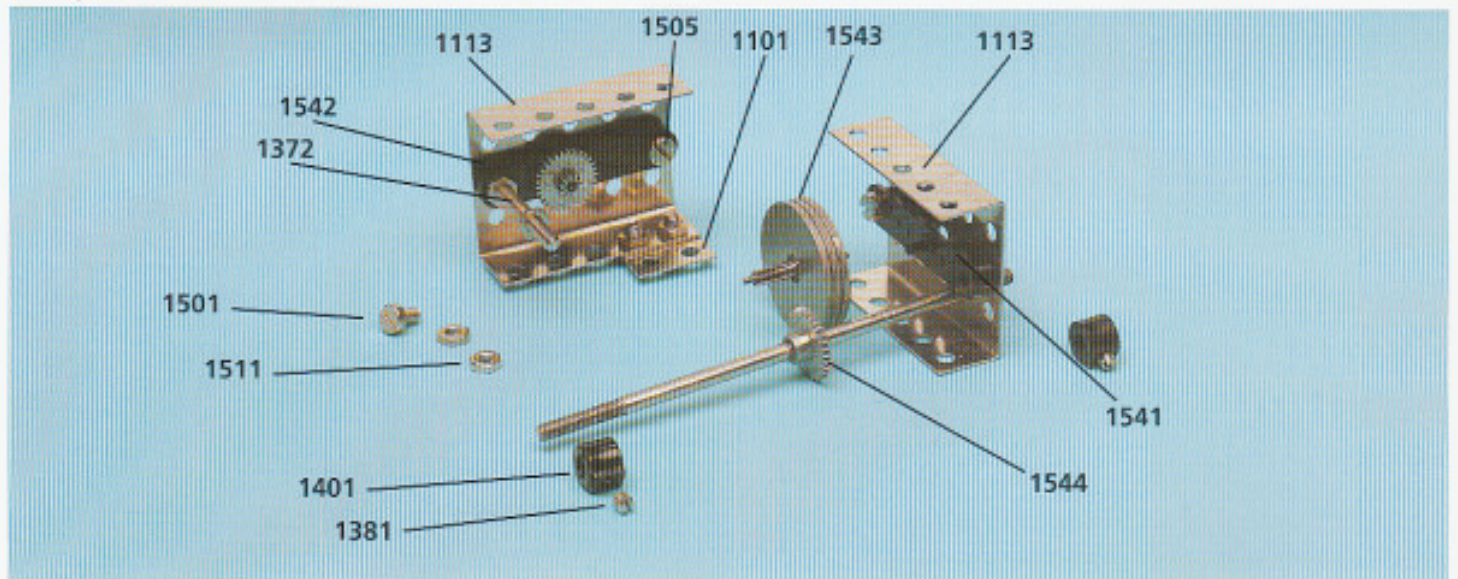


CONSTRUCTION

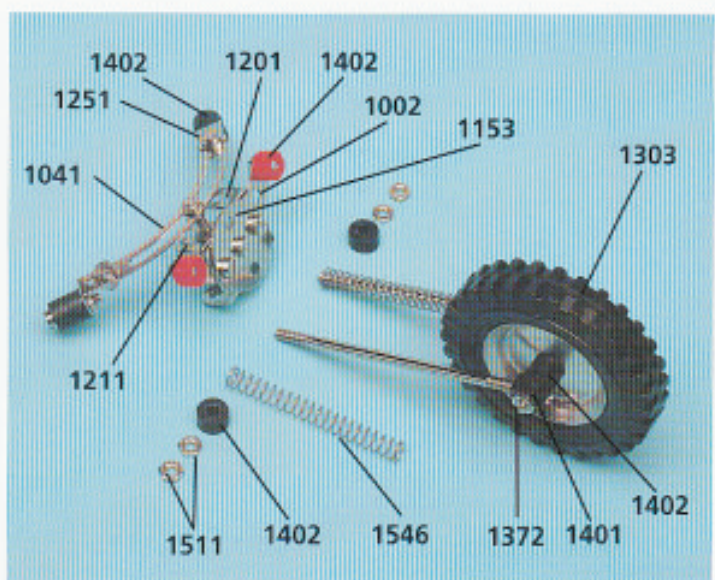
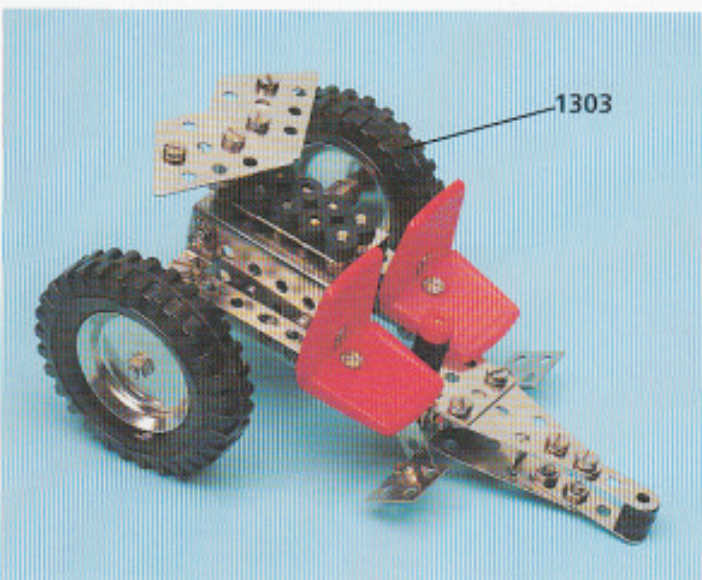
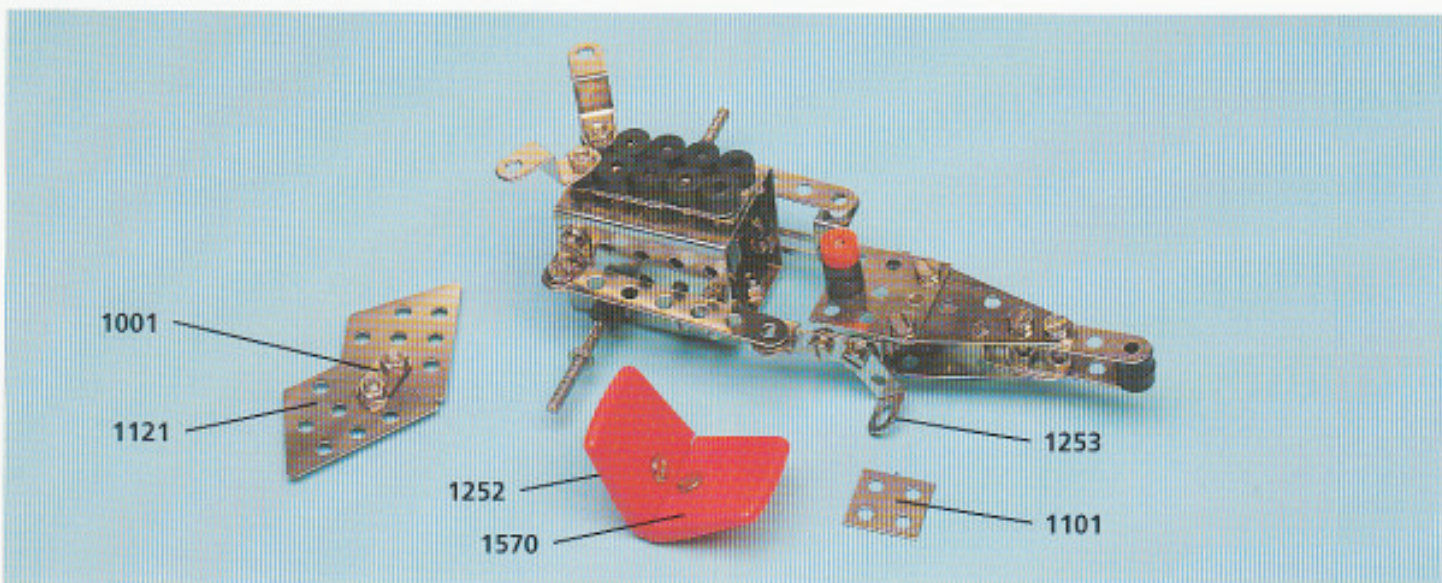
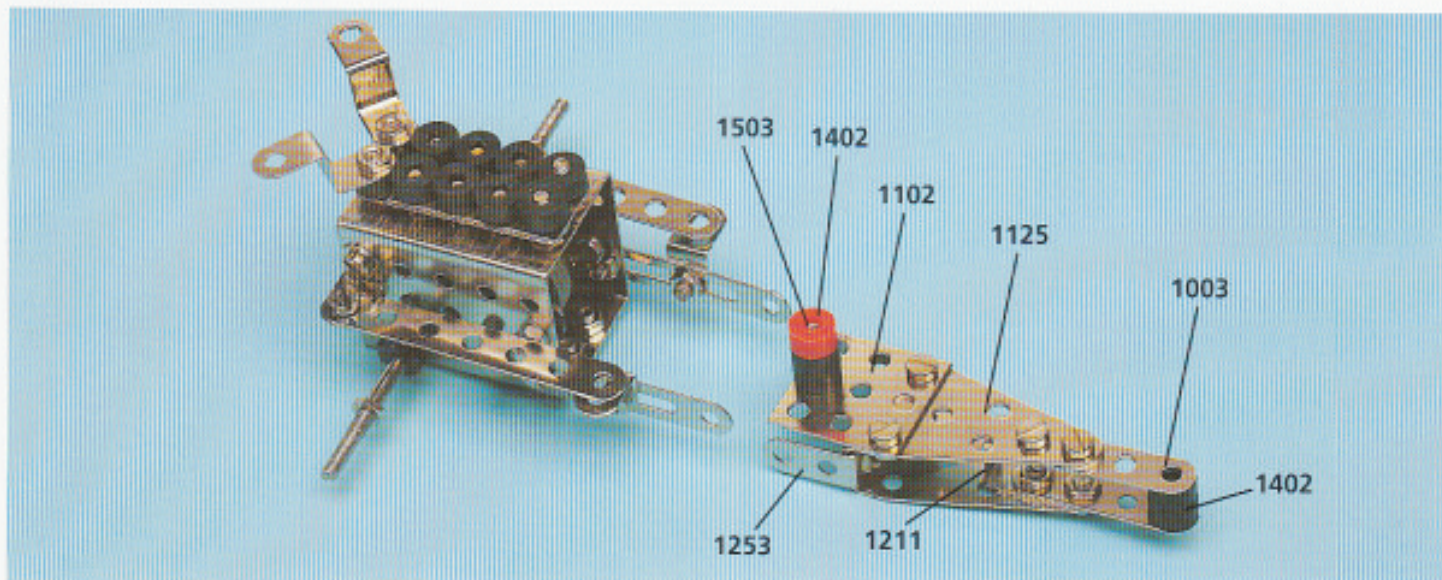
Bauanleitung

14

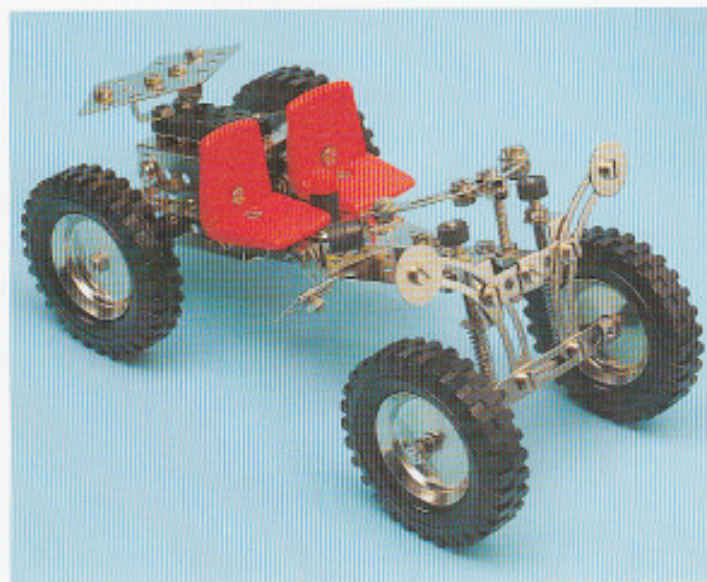
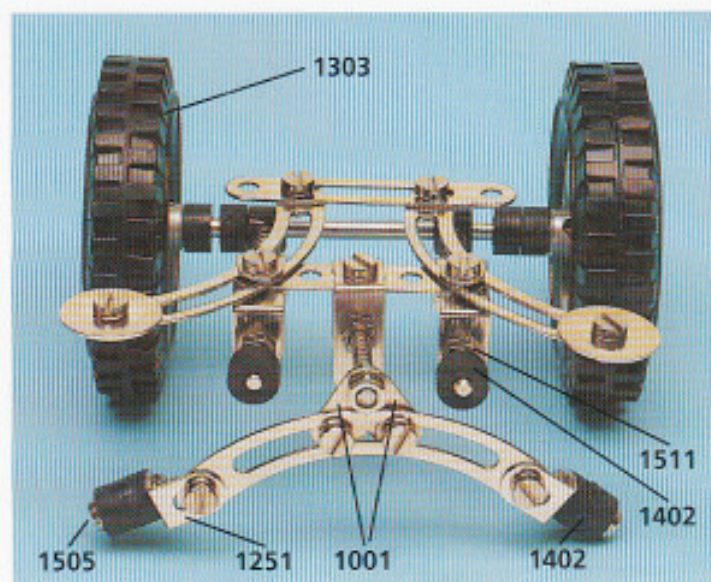
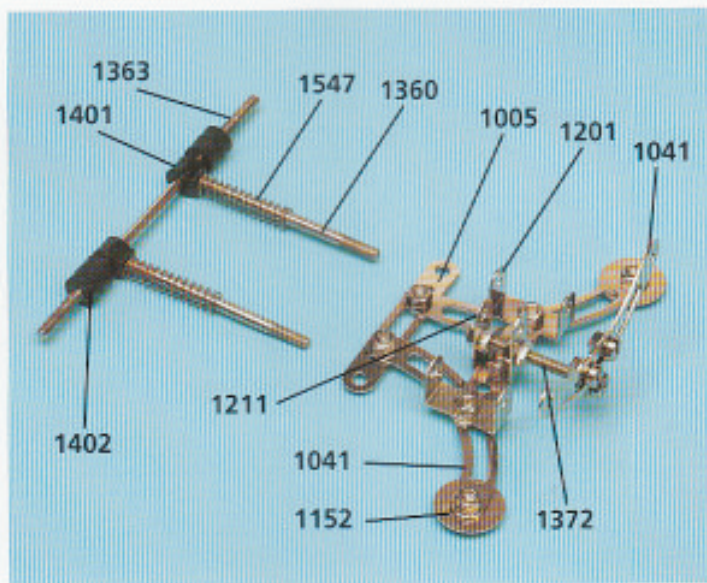
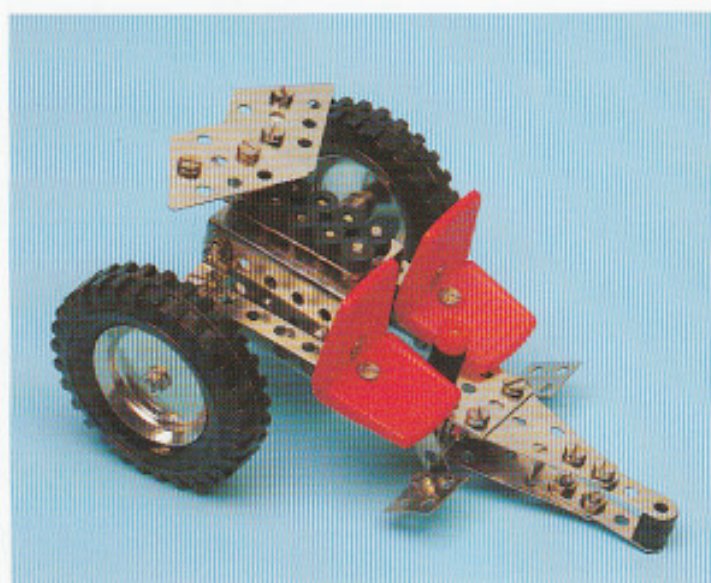
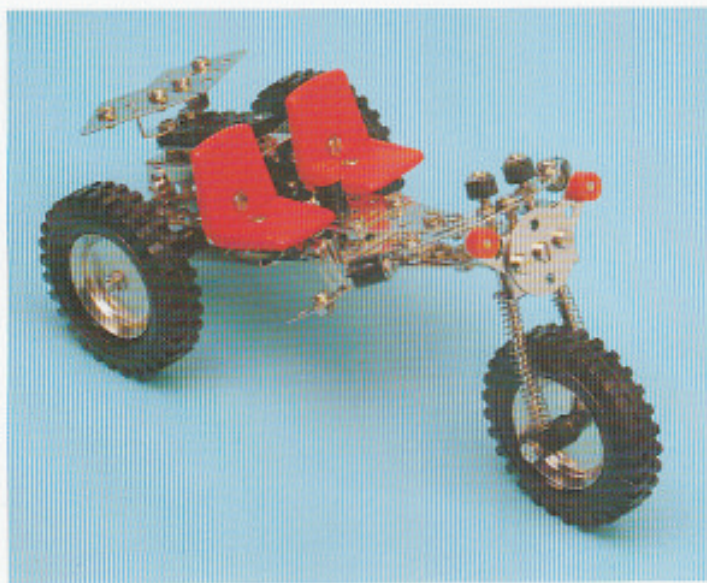




14

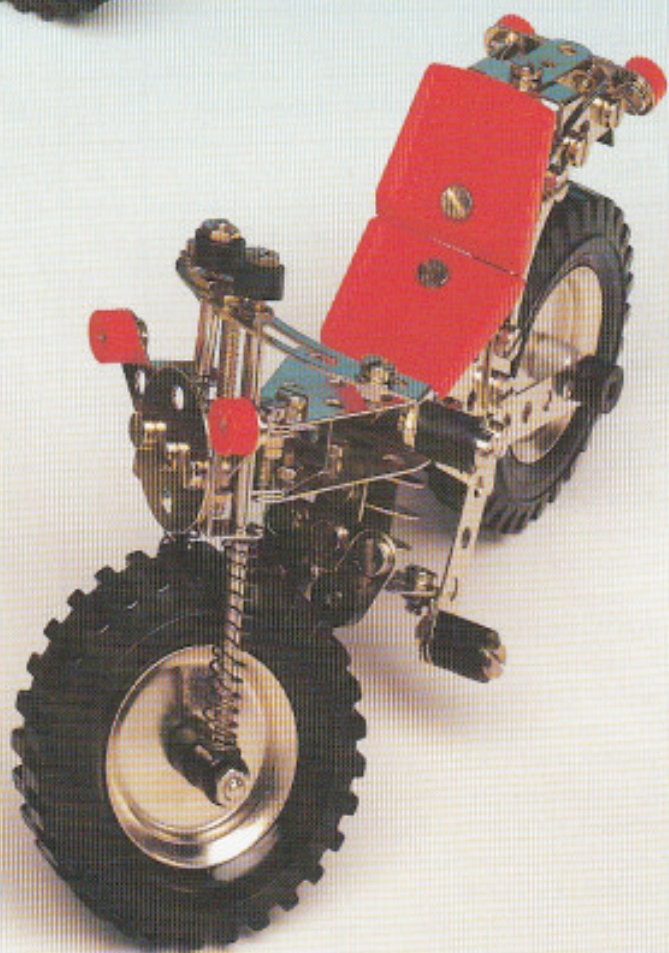
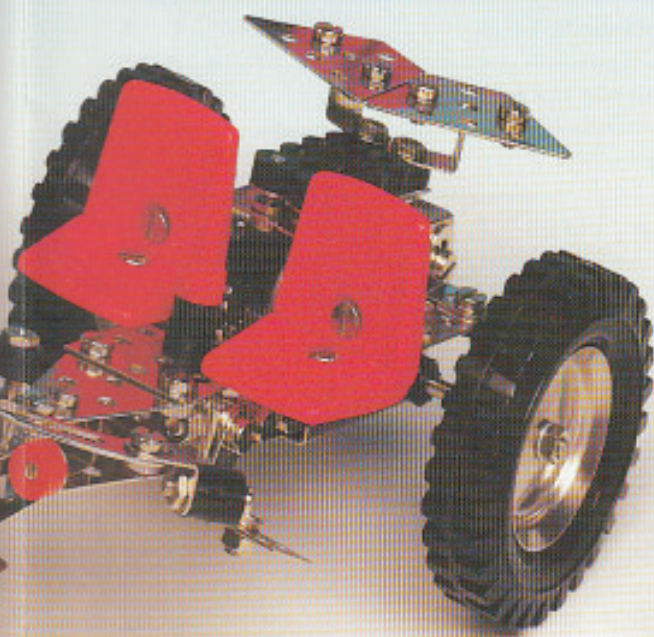
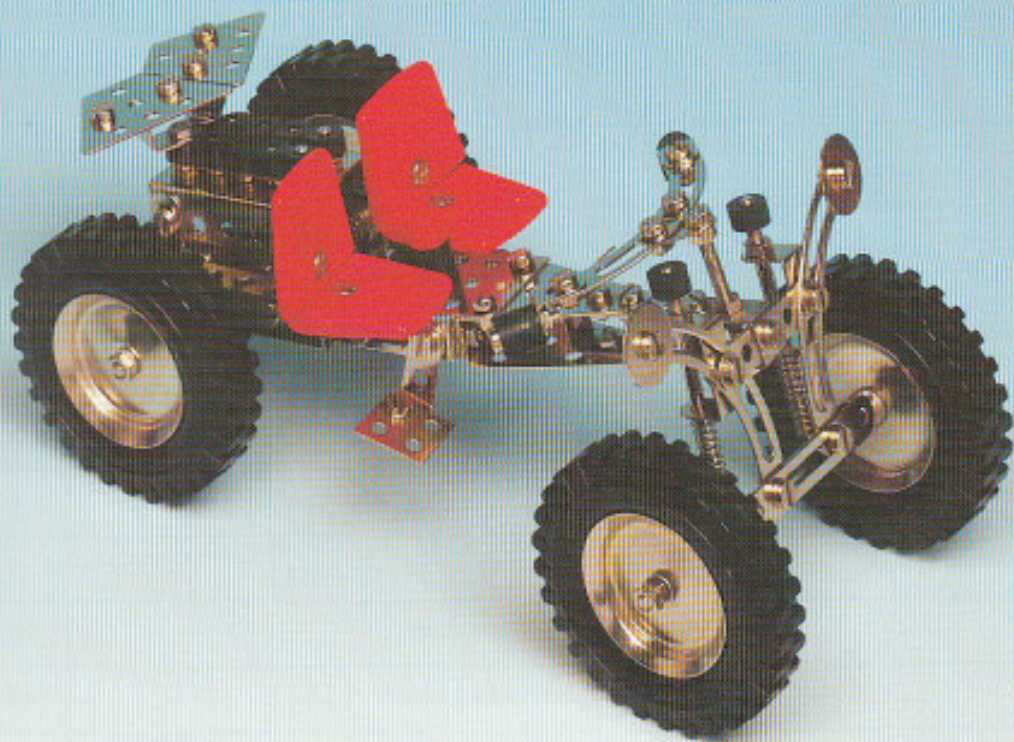


14



FRICTION





Stückliste					
1001	Flachstab, 2-Loch	3	1361	Achse, 95 mm mit Gewindeenden	2
1002	Flachstab, 3-Loch	3	1363	Achse, 120 mm mit Gewindeenden	1
1003	Flachstab, 4-Loch	2	1371	Gewindestift, 29 mm	2
1004	Flachstab, 5-Loch	2	1372	Gewindestift, 44 mm	2
1005	Flachstab, 6-Loch, Langloch	3	1381	Gewindestift mit Querschlitz M 4 x 4	6
1006	Flachstab, 7-Loch	2	1401	Stellring	4
1041	Bogenflachstab	4	1402	Elastikstellring	28
1101	Platte, 2 x 2 Loch	5	1501	Schraube M 4 x 6	48
1102	Platte, 3 x 3 Loch	1	1503	Schraube M 4 x 16	6
1113	Platte, 5 x 3 Loch, zweiseitig abgewinkelt	2	1505	Schraube M 4 x 12	8
1121	Trapezplatte, 3 x 3 Loch	2	1511	Mutter M 4	66
1125	Trapezplatte, 5 x 3 Loch, abgewinkelt	2	1541	Lager, 5-Loch	1
1151	Scheibe, Ø 10 mm	9	1542	Lager, 5-Loch mit Zwischentrieb	1
1152	Scheibe, Ø 20 mm	4	1543	Schwungmasse	1
1153	Scheibe, Ø 30 mm	1	1544	Laufachse, 120 mm mit Laufachsentrrieb	1
1201	Bügel, 1 x 1 Loch	5	1546	Feder, Ø 6 x 60 mm	2
1202	Bügel, 3 x 1 Loch	1	1547	Feder, Ø 6 x 30 mm	2
1211	Bügel, 1 x 2 Loch	2	1551	Schraubendreher, 4 mm	1
1221	Bügel, 3 x 1 Loch, klein	2	1552	Schraubendreher, 6 mm	1
1251	Winkel, 1 x 1 Loch	5	1553	Schraubenschlüssel	2
1252	Winkel, 1 x 1 Loch, Langloch	4	1554	Schraubenhalter	1
1253	Winkel, 2 x 1 Loch	7	1570	Sitzelement	4
1261	Z-Winkel	2			
1303	Radfelge, Ø 34 mm mit Reifen	4			
1351	Achse, 35 mm	1			
1360	Achse, 65 mm mit Gewindeenden	2			

14

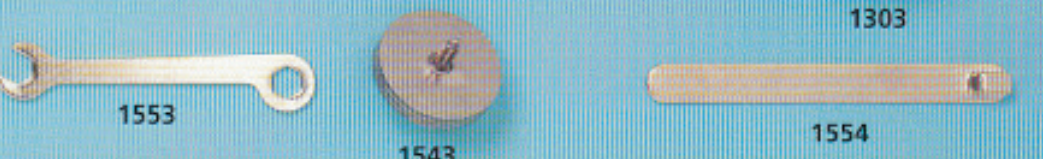
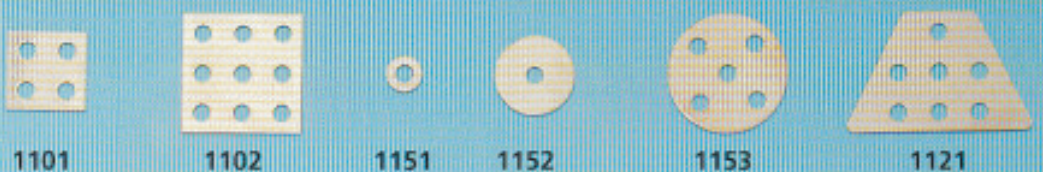
CONSTRUCTION

270 Teile

Made in Germany

eitech

eitech GmbH
37308 Pfaffschwende



Stückliste

1001	flat bar 2 hole	3	1361	axle 95 mm with treaded ends	2
1002	flat bar 3 hole	3	1363	axle 120 mm with treaded	1
1003	flat bar 4 hole	2	1371	treaded pin 29 mm	2
1004	flat bar 5 hole	2	1372	treaded pin 44 mm	2
1005	flat bar 6 hole slot	3	1381	treaded pin with cross slot M 4x4	6
1006	flat bar 7 hole	2	1401	setting ring	4
1041	curved flat bar	4	1402	flexible setting ring	28
1101	plate 2 x 2 hole	5	1501	bolt M 4 x 6	48
1102	plate 3 x 3 hole	1	1503	bolt M 4 x 16	6
1113	plate 5x3 hole bent on two sides	2	1505	bolt M 4 x 12	8
1121	trapezoidal plate 3x3 hole	2	1511	nut M 4	66
1125	trapezoidal plate 5x3 hole bent	2	1541	bearing 5 hole	1
1151	disk 10 mm diameter	9	1542	bearing 5 hole with gear	1
1152	disk 20 mm diameter	4	1543	friction disk	1
1153	disk 30 mm diameter	1	1544	running axle 120mm with gear	1
1201	bracket 1x1 hole	5	1546	spring 6 x 60 mm	2
1202	bracket 3x1 hole	1	1547	spring 6 x 30 mm	2
1211	bracket 1x2 hole	2	1551	screw driver 4 mm	1
1221	bracket 3x1 hole small	2	1552	screw driver 6 mm	1
1251	angle 1x1 hole	5	1553	spanner	2
1252	angle 1x1 hole slot	4	1554	screw holder	1
1253	angle 2x1 hole	7	1570	seat	4
1261	Z angle	2			
1303	wheel rim 34mm with tyre	4			
1351	axle 35 mm	1			
1360	axle 65 mm with treaded ends	2			

Stückliste					
1001	Barre plate 2 trous	3	1361	Axe 95 mm a bouts filetes	2
1002	Barre plate 3 trous	3	1363	Axe 120mm a bouts filetes	1
1003	Barre plate 4 trous	2	1371	Broche filetee 29 mm	2
1004	Barre plate 5 trous	2	1372	Broche filetes 44 mm	2
1005	Barre plate 6 trous, trou ovale	3	1381	Vis fendue sans tete M 4 x 4	6
1006	Barre plate 7 trous	2	1401	Bague de position	4
1041	Barre plate arque	4	1402	Bague de elastique de pos.	28
1101	Panneau 2x2 trous	5	1501	Vis M 4 x 6	48
1102	Panneau 3x3 trous	1	1503	Vis M 4 x 16	6
1113	Panneau 5x3 trous a double corniere	2	1505	Vis M 4 x 12	8
1121	Plaque trapezidale 3x3 trous	2	1511	Ecrou M 4	66
1125	Plaque trapezidale 5x3 trous, pliee	2	1541	Coussinet	1
1151	Rondelle 10 mm	9	1542	Coussinet avec roue dentee	1
1152	Rondelle 20 mm	4	1543	Volant d'inertie	1
1153	Rondelle 30 mm	1	1544	Axe avec roue dentee	1
1201	Etrier 1 x 1 trous	5	1546	Ressort 6 x 60 mm	2
1202	Etrier 3 x 1 trous	1	1547	Ressort 6 x 30 mm	2
1211	Etrier 1 x 2 trous	2	1551	Tournevis 4 mm	1
1221	Etrier 3 x 1 trous, petit	2	1552	Tournevis 6 mm	1
1251	Coniere 1x1 trous	5	1553	Cle a ecrous	2
1252	Coniere 1x1 trous, trous ovale	4	1554	Porte -vis	1
1253	Coniere 2 x 1 trous	7	1570	Siege	4
1261	Piece pliee en Z	2			
1303	Jantre 34 mm	4			
1351	Axe 35 mm	1			
1360	Axe 65 mm a bouts filetes	2			

Stückliste - Stuklijst

1001	platte staaf met 2 gaatjen	3	1361	as 95 mm met schroefdraad aan de uiteinden	2
1002	platte staaf met 3 gaatjen	3	1363	as 120 mm met schroefdraadeinden	1
1003	platte staaf met 4 gaatjen	2	1371	stifttap 29 mm	2
1004	platte staaf met 5 gaatjen	2	1372	stifttap 44 mm	2
1005	platte staaf met 6 gaten, gleuf	3	1381	stifttap met dwarsllef M4 x 4	6
1006	platte staaf met 7 gaatjen	2	1401	stelring	4
1041	gebogen platte staaf met 8 gaten langgat	4	1402	elastische stelring	28
1101	plaat met 2 x 2 gaten	5	1501	schroef M4 x 6	48
1102	plaat met 3 x 3 gaten	1	1503	schroef M4 x 16	6
1113	plaat 5 x 3 gaten, aan beide zijden hoekswijze omgebogen	2	1505	schroef M4 x 12	8
1121	trapeziumplaat 3 x 3 gaten	2	1511	moer M4	66
1125	trapeziumplaat 5 x 3 gaten onderaan omgebogen	2	1541	lager met 5 gaten	1
1151	schijf ϕ 10 mm	9	1542	lager, 5 gaten met tussenaandrijving	1
1152	schijf ϕ 20 mm	4	1543	draaigewicht	1
1153	schijf ϕ 30 mm	1	1544	as, 120 mm met asaandrijving	1
1201	beugel 1 x 1 gat	5	1546	veer, ϕ 6 x 60 mm	2
1202	beugel 3 x 1 gat	1	1547	veer, ϕ 6 x 30 mm	2
1211	beugel 1 x 2 gaten	2	1551	schroevendraaier 4 mm	1
1221	beugel met 3 x 1 gaten, klein	2	1552	schroevendraaier 6 mm	1
1251	hoek met 1 x 1 gaten	5	1553	sleutel	2
1252	hoek met 1 x 1 gaten, langgat	4	1554	schroefstut	1
1253	hoek met 2 x 1 gaten	7	1570	zitting	4
1261	z-hoek	2			
1303	wielvelg ϕ 34mm m Band ϕ 71	4			
1351	as ϕ 4 x 35 mm	1			
1360	as 65 mm met schroefdraad aan de uiteinden	2			