

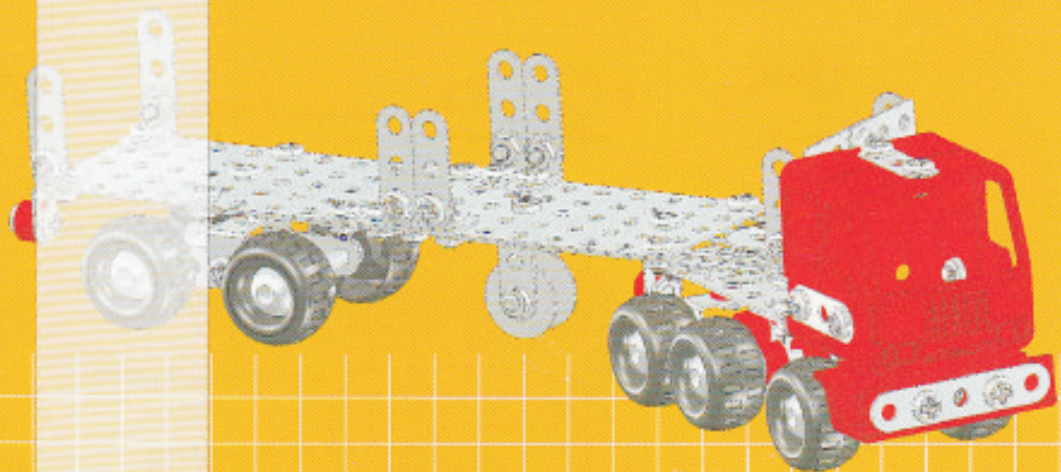
C16
4

CONSTRUCTION®

Hilfe Erwachsener kann erforderlich sein.
Nur jeweils ein Modell baubar.

Adult assistance may be required.
Only one model can be build in
each case.

L'aide des adultes peut être nécessaire.
Seulement un modèle réalisable.



eitech CONSTRUCTION

Grundlage - basis - base



Kontern von zwei Muttern

Locking of two nuts

Blocage d'écrous moyennant

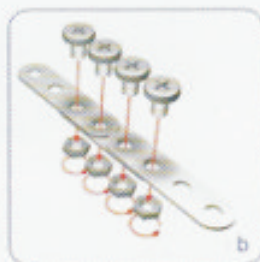
2 contre écrous



Bewegliche Verbindung

Moving joints

Assemblages mobiles



a-Überlappung

Overlapping

Jointure à recouvrement

b-Stoßverbindung

Butt joint

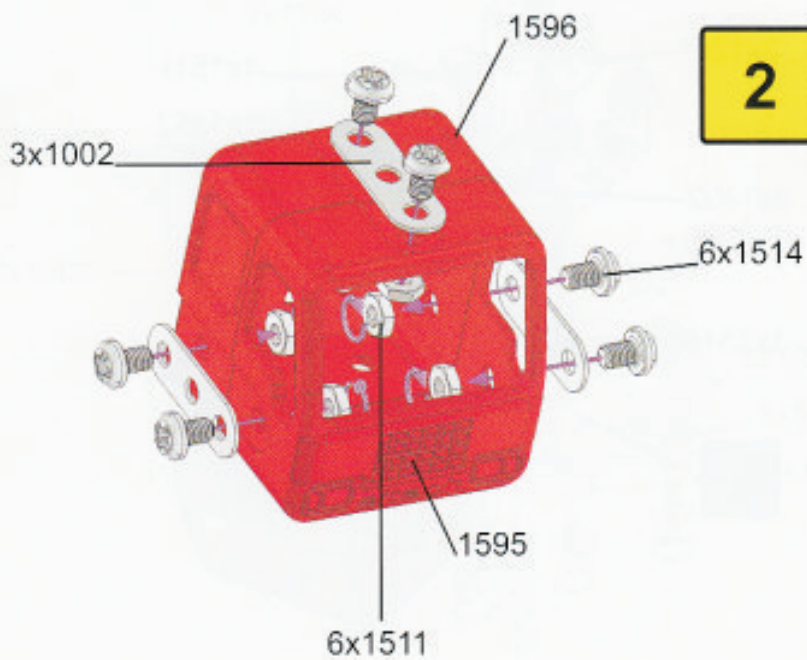
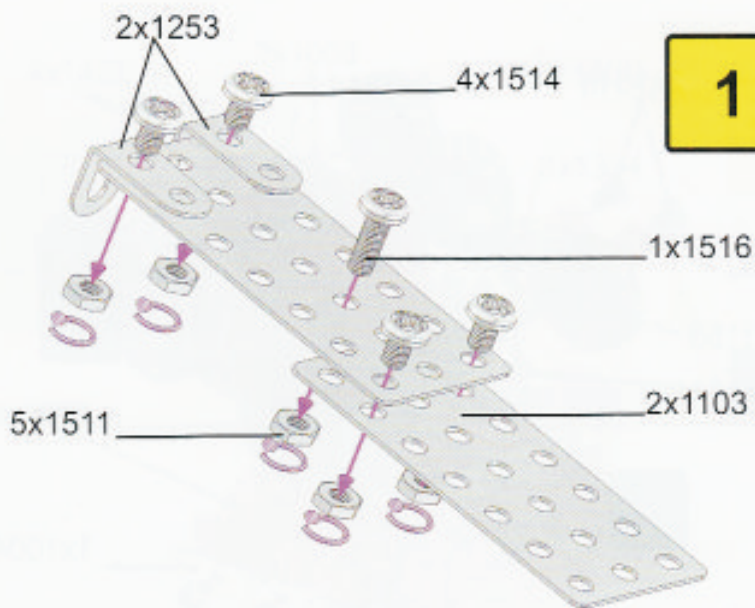
Assemblage bout à bout

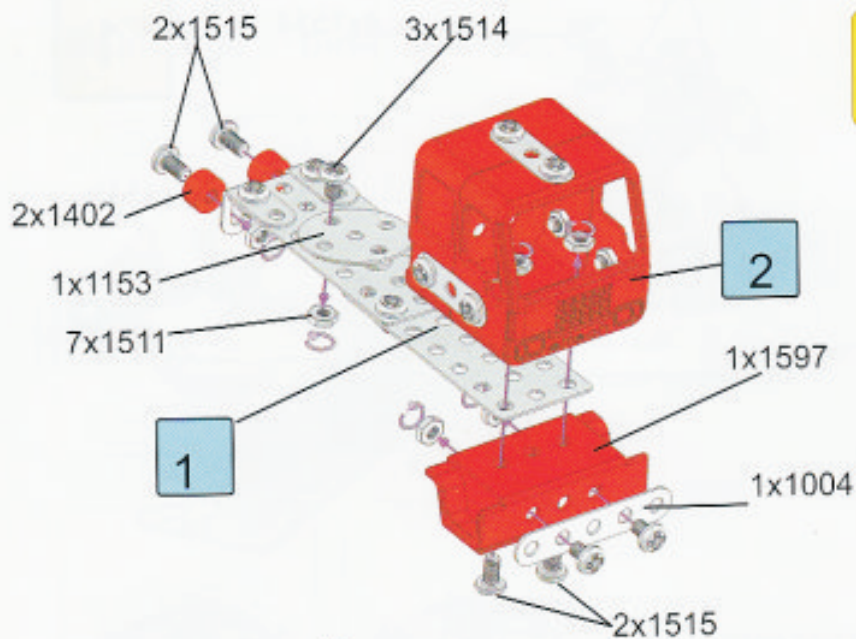
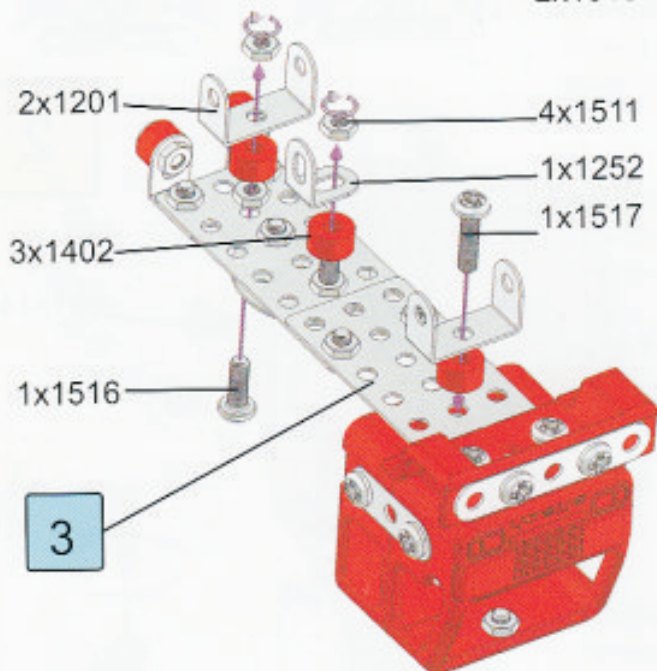


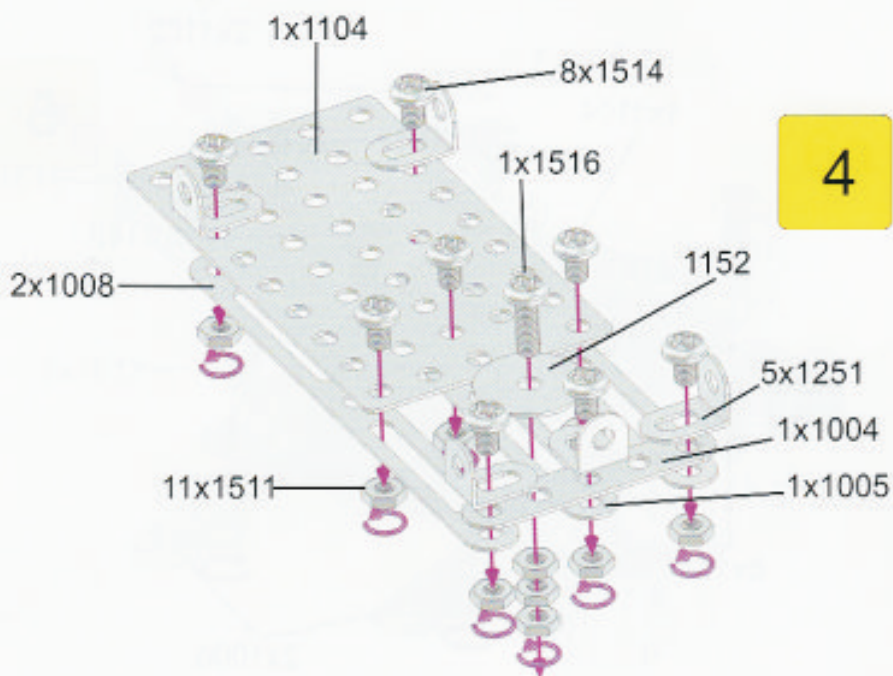
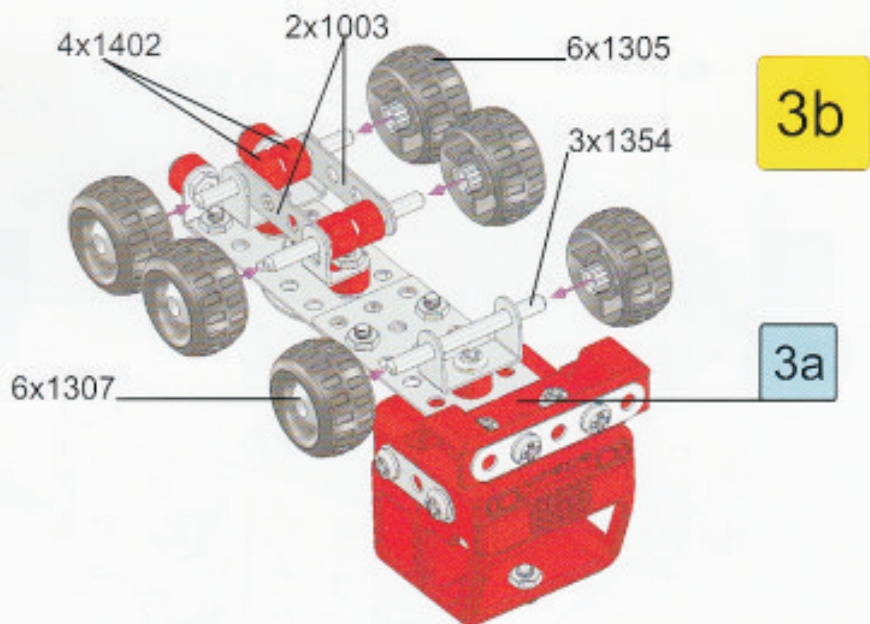
Randbefestigung

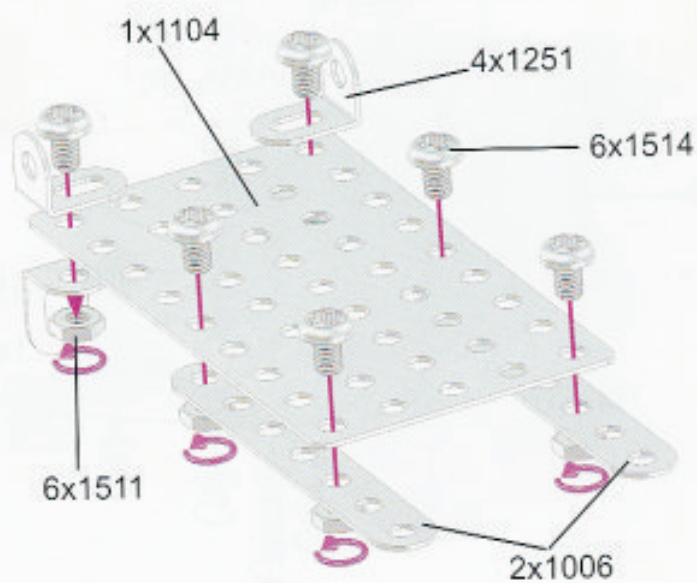
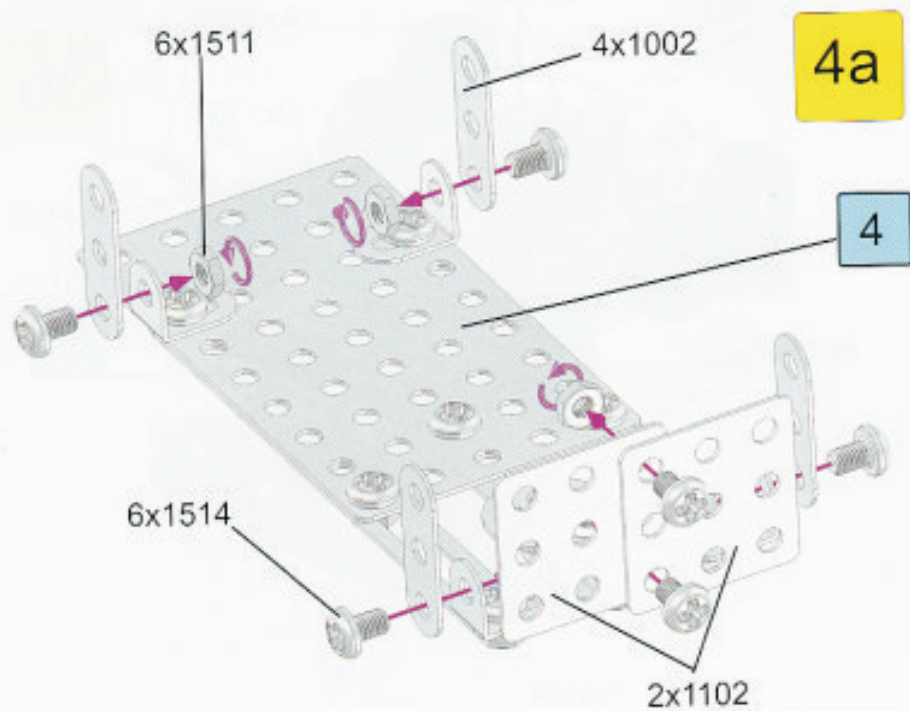
Fastening of wheels

Fixations de roues



3**3a**

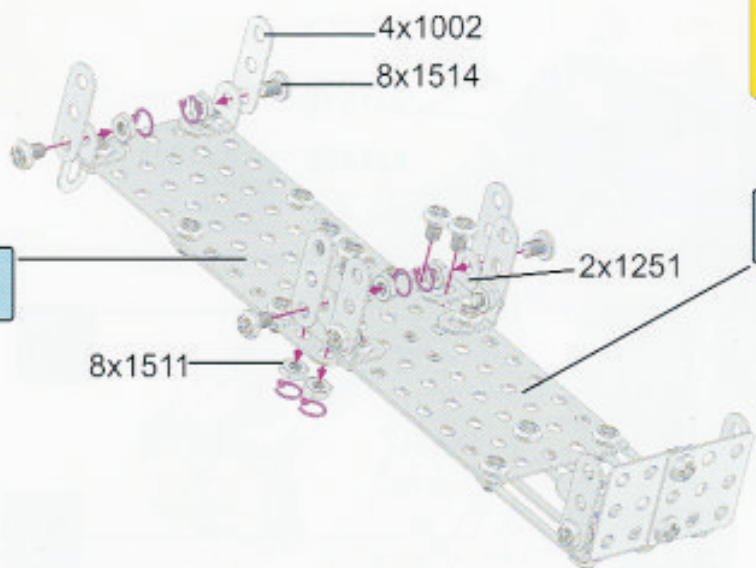




6

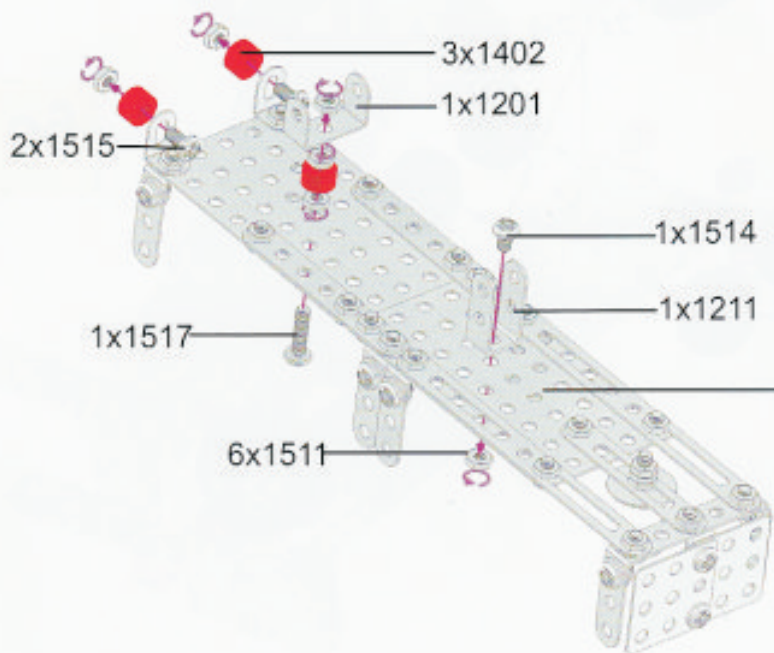
4a

5

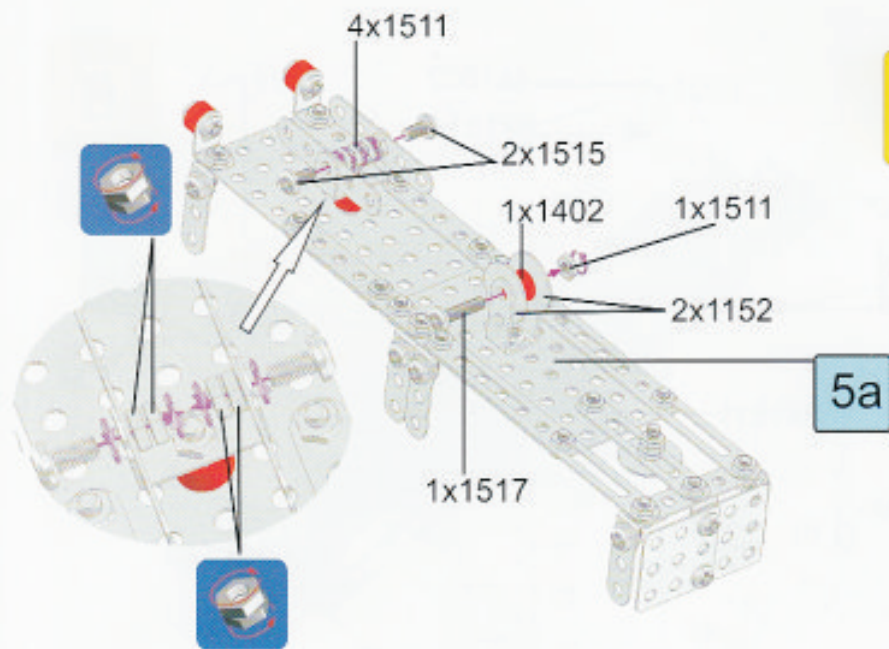


6a

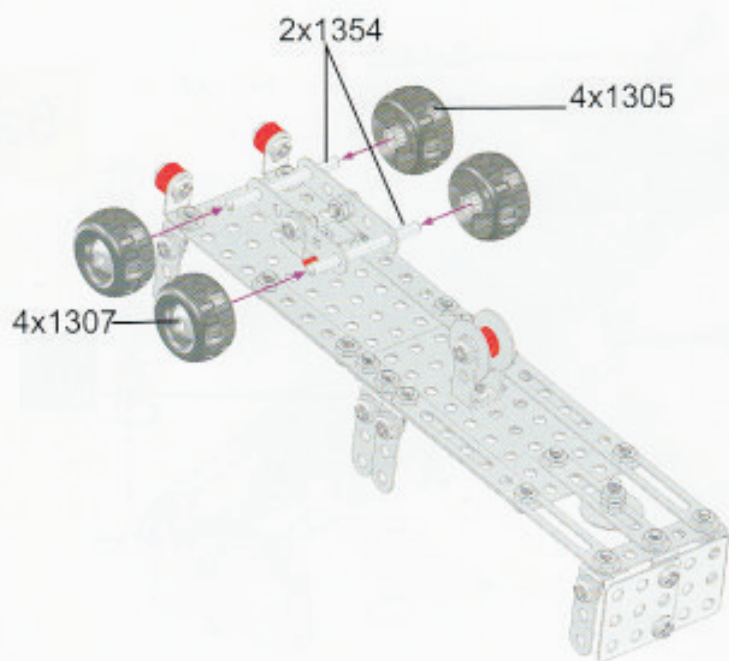
6

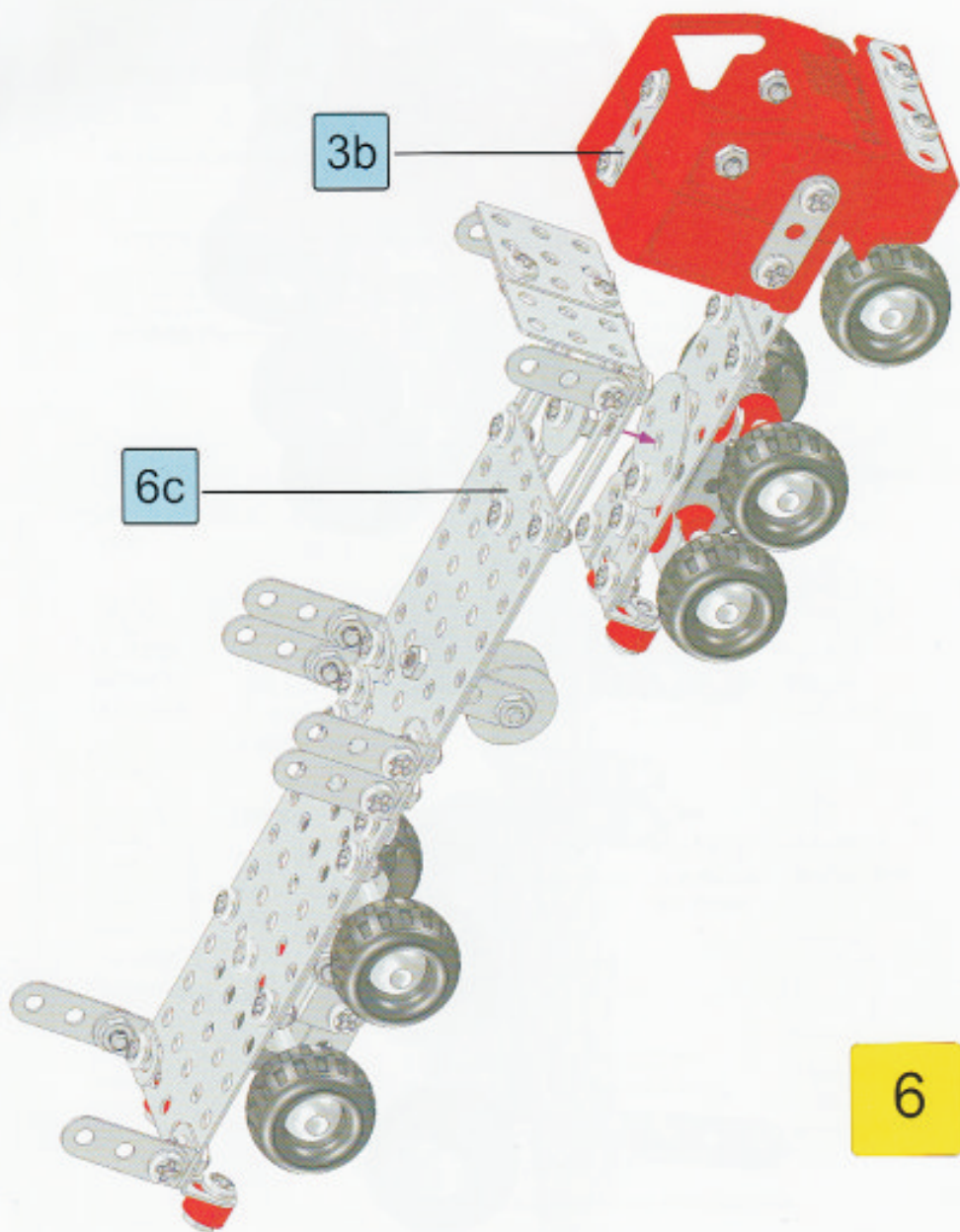


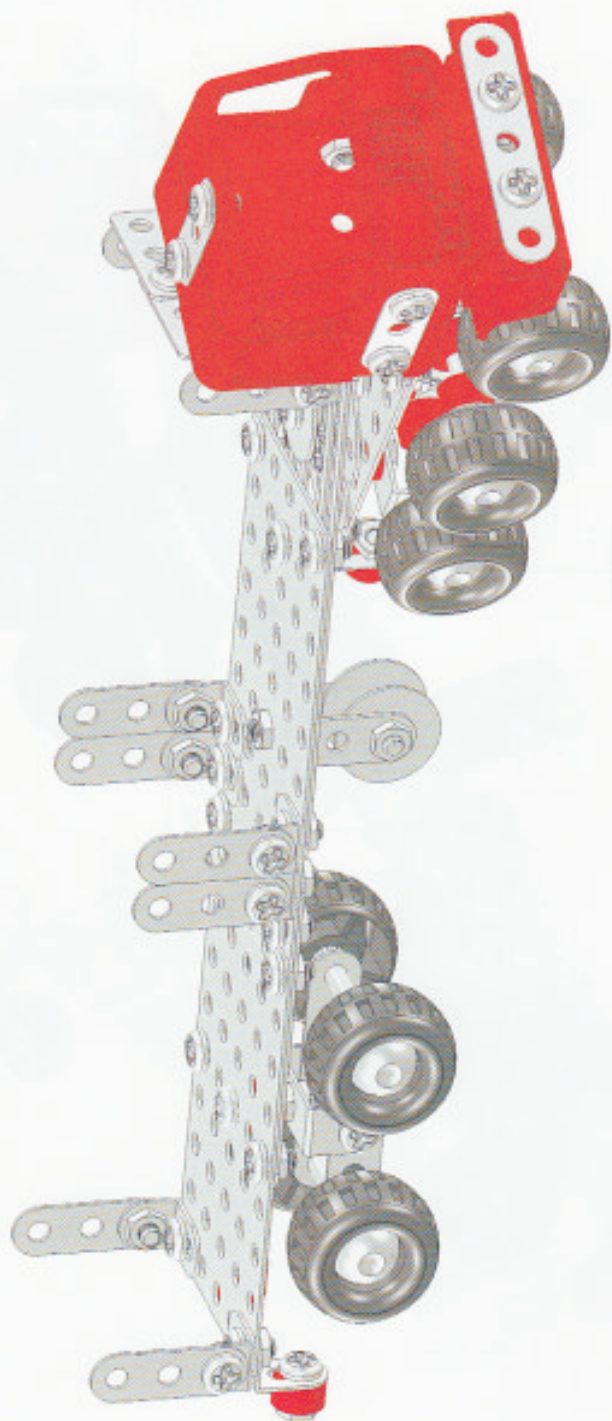
6b

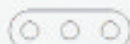


6c





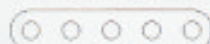




11x1002 Flachstab 3-Loch



2x1003 Flachstab 4-Loch



4x1004 Flachstab 5-Loch



1x1005 Flachstab 6-Loch-Langloch



2x1006 Flachstab 7-Loch



2x1104 Platte 9x5-Loch



2x1103 Platte 7x3-Loch



2x1008 Flachstab 11-Loch



1x1153 Scheibe
Ø30



3x1152
Scheibe
Ø20



2x1102 Platte
3x3-Loch



5x1354 Achse 45mm



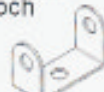
11x1251
Winkel
1x1-Loch



1x1252
Winkel
1x1-Loch
Langloch



2x1253 Winkel
2x1-Loch



3x1201
Bügel
1x1-Loch



1x1211
Bügel
1x2-Loch



1x1595
Führerhaus
Lkw



3x1517
Schraube
M4 16mm



3x1516
Schraube
M4 12mm



8x1515
Schraube
M4 8mm



42x1514
Schraube
M4 6mm



64x1511
Mutter M4



1x1596
Führerhaus
Lkw-Rückwand



1x1597
Lkw
Stoßfänger



10x1307
Radabe



13x1402 rot
Elastiksterring



10x1305
Rad
Ø 28mm



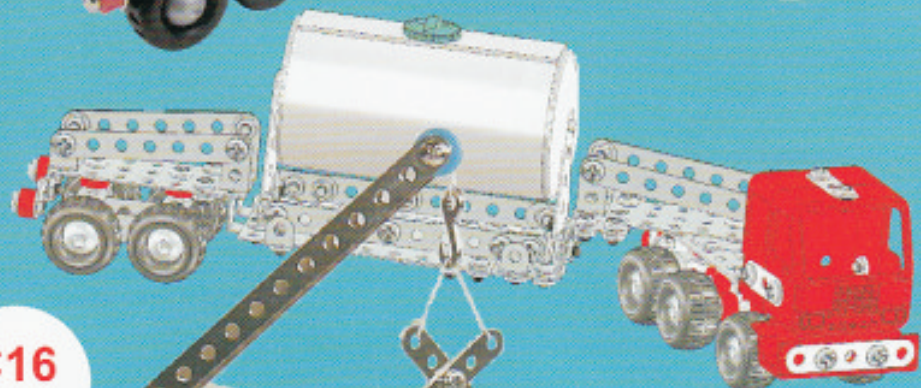
1x1555 Schraubendreher Kreuzschlitz



1x1553 Schraubenschlüssel 1x1556 Schraubenhalter

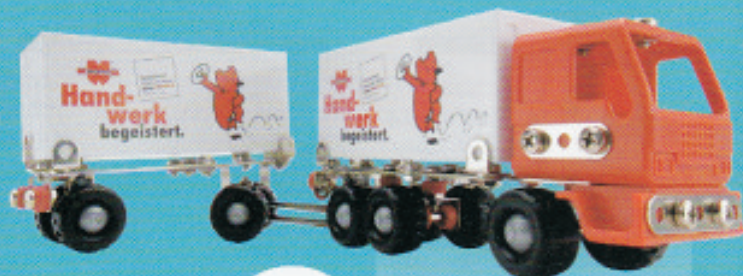
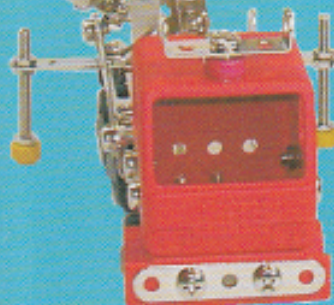


C16
2



C16
3

C16
5



C16
1

eitech GmbH
Industriestraße 1
37308 Pfalzwende
Germany

www.eitech.de

eitech