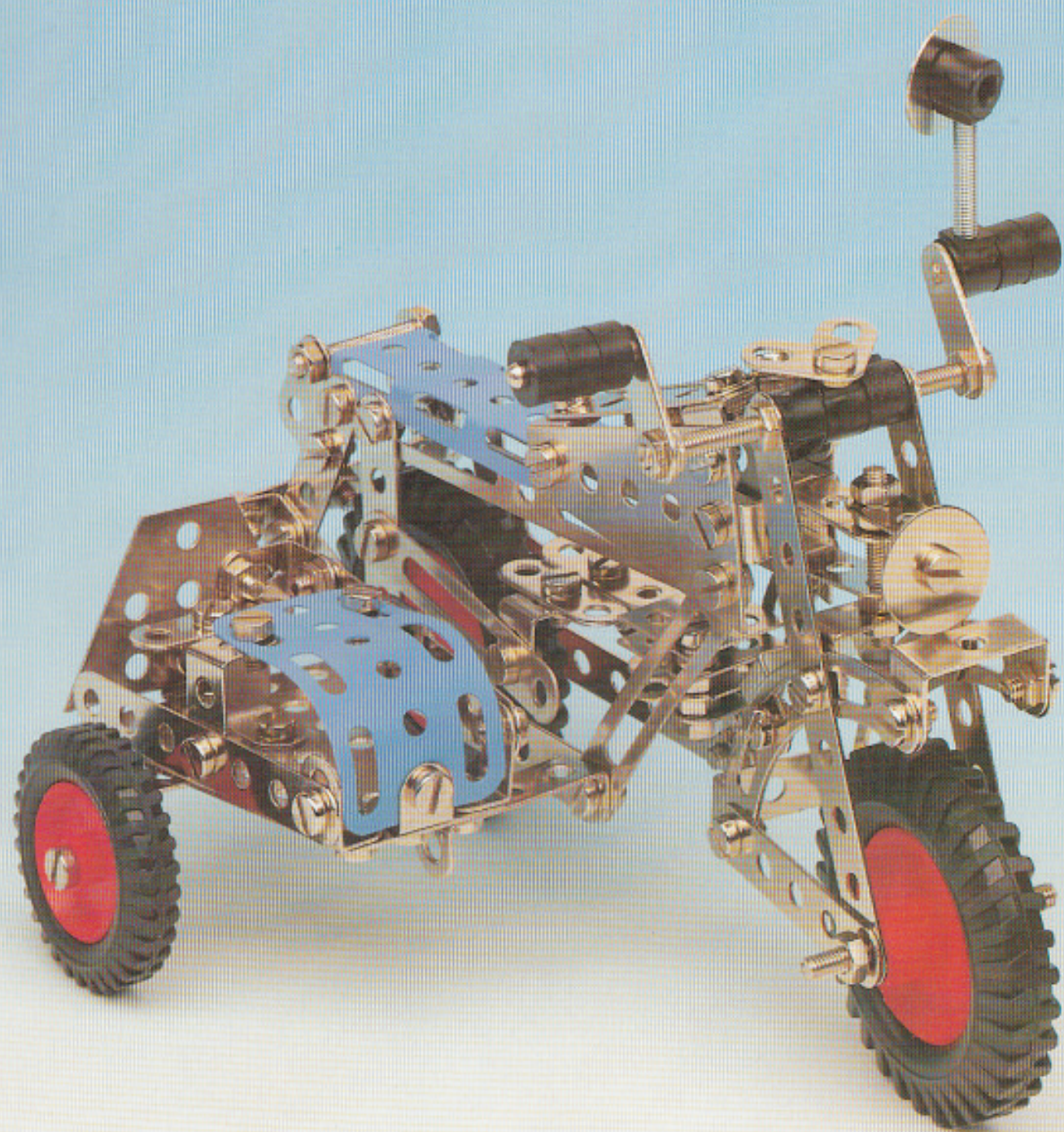


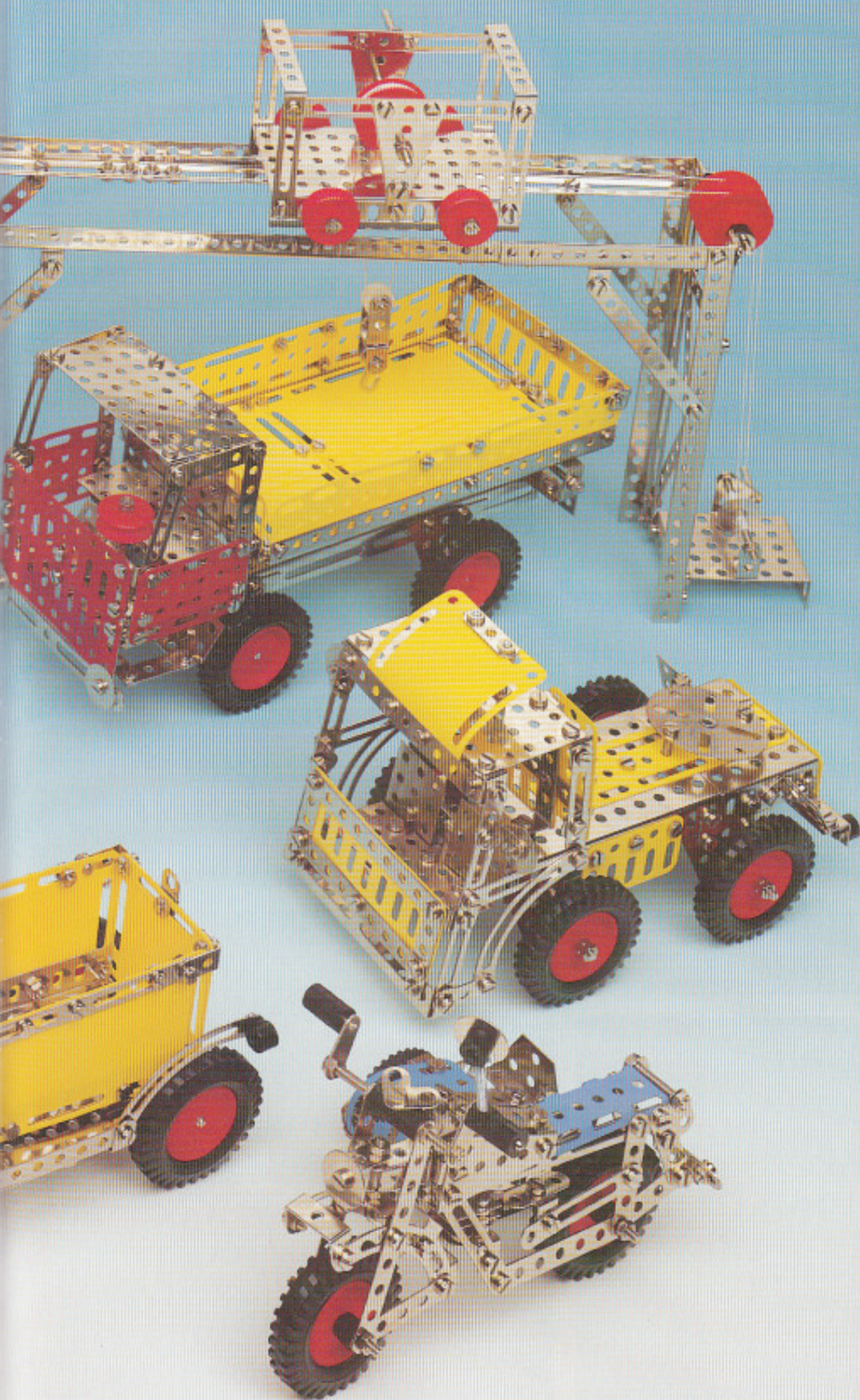
# CONSTRUCTION

Bauanleitung

17

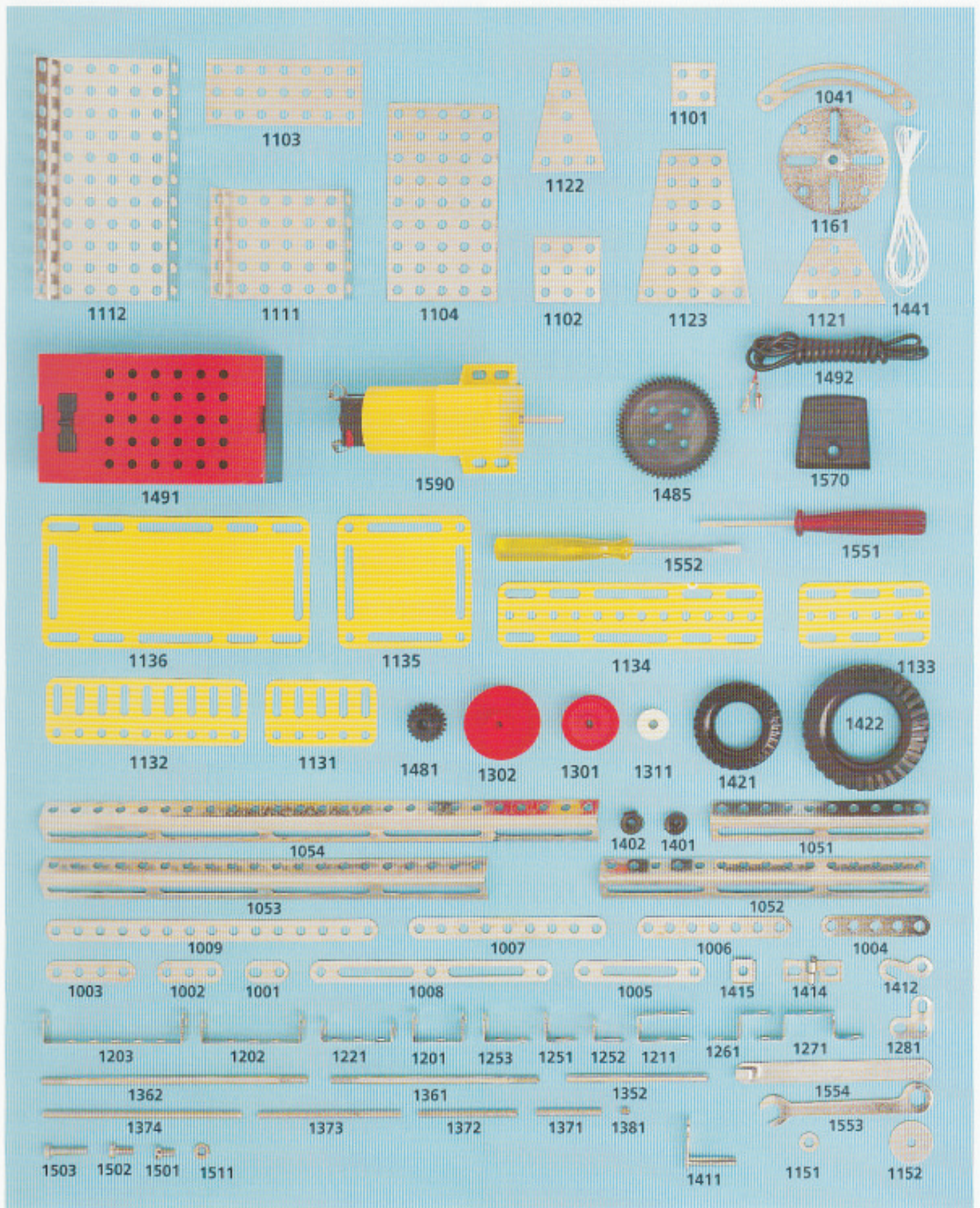


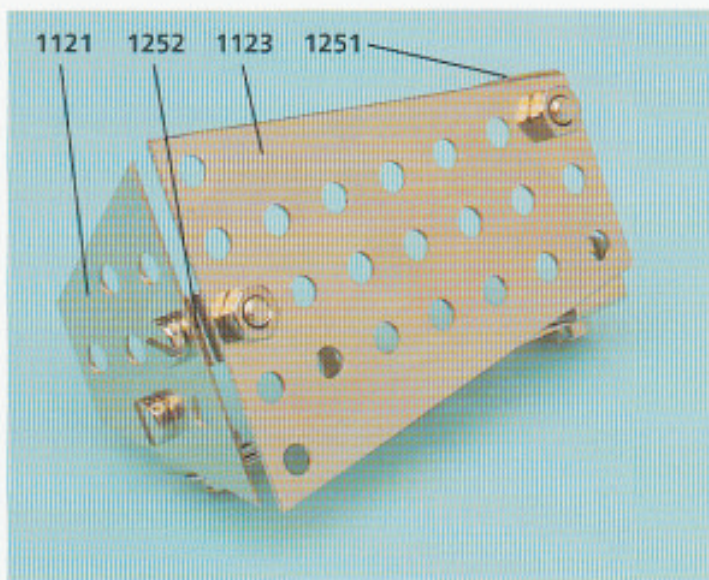
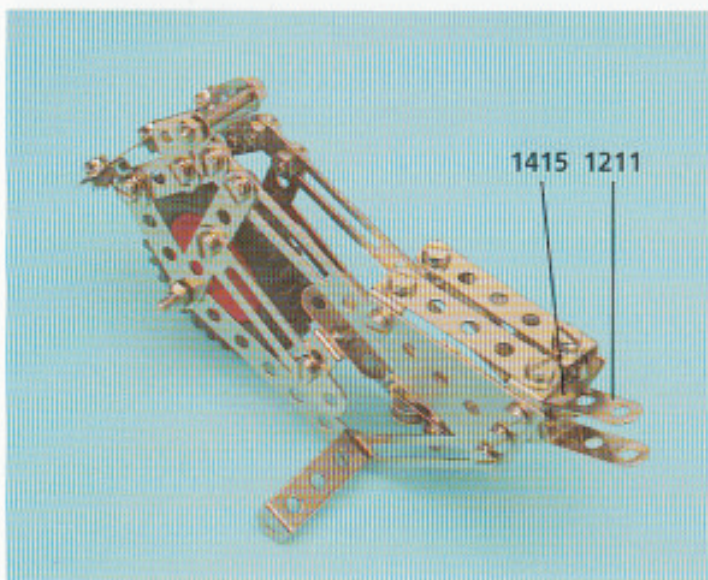
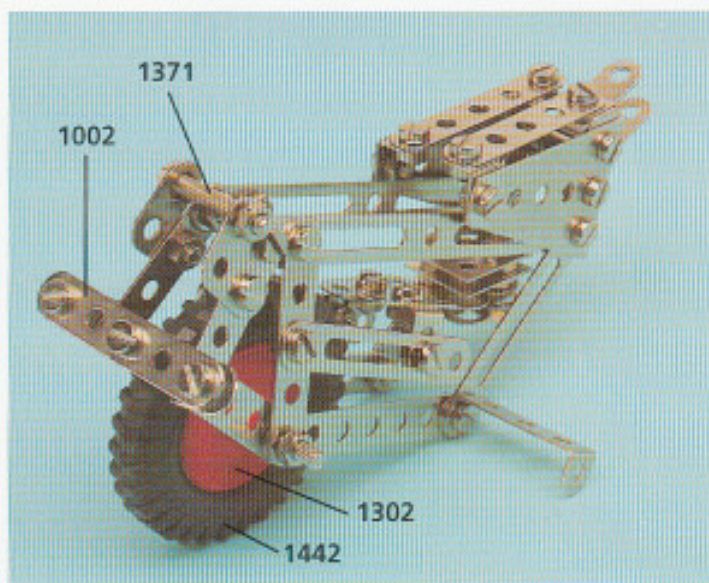
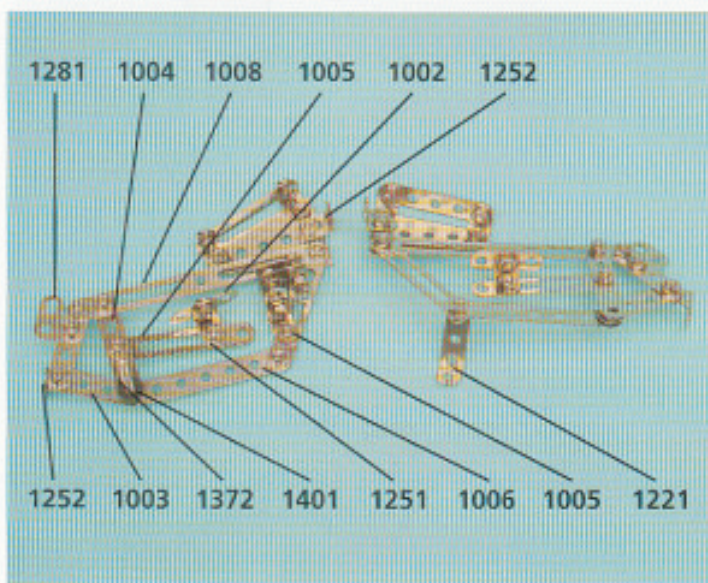
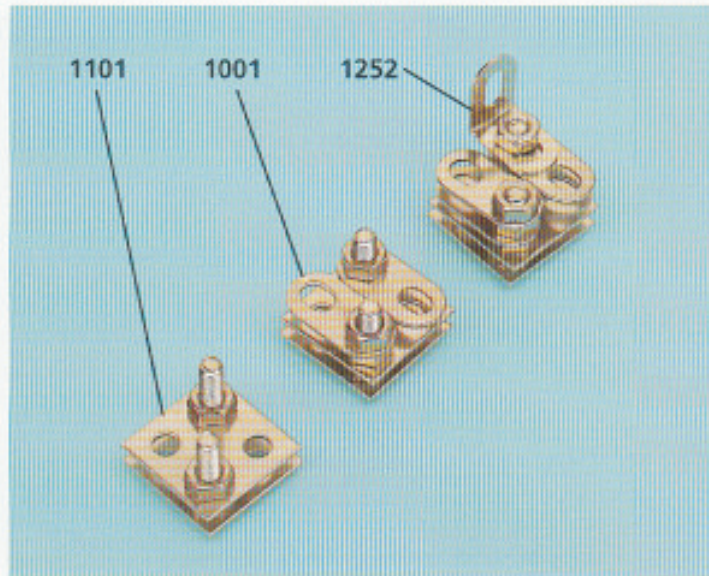
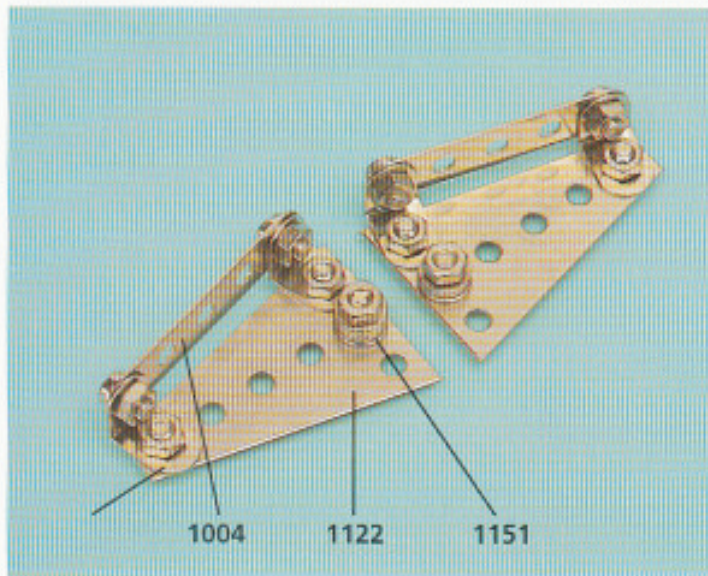


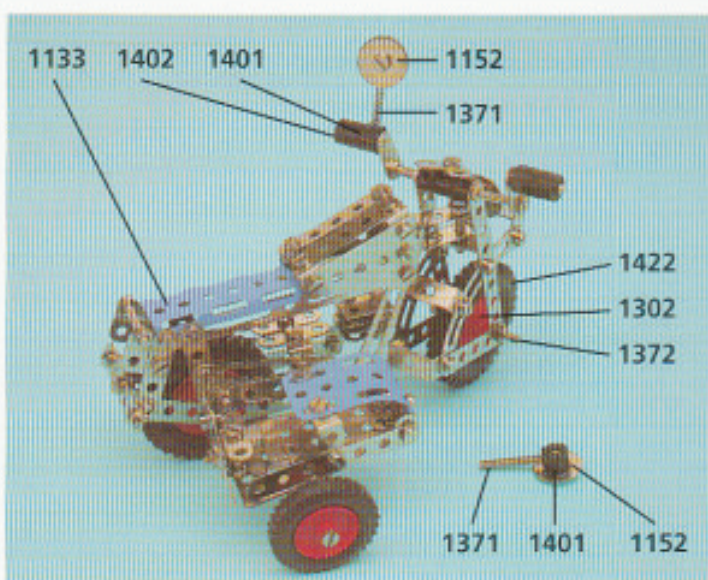
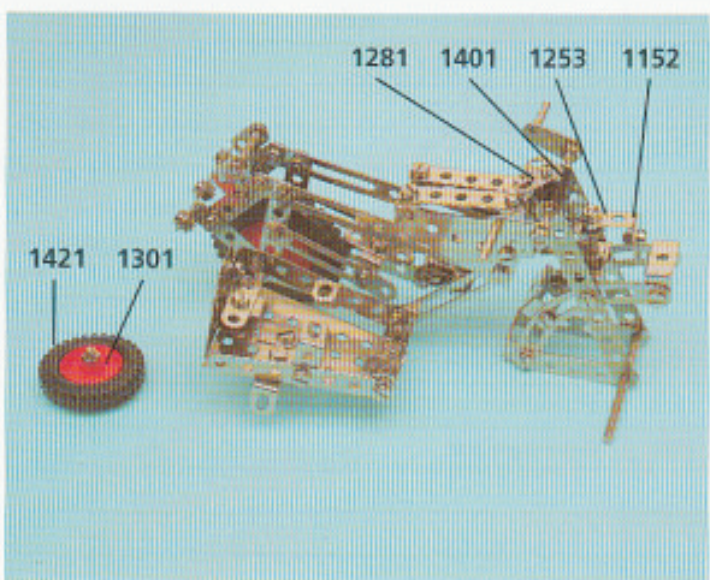
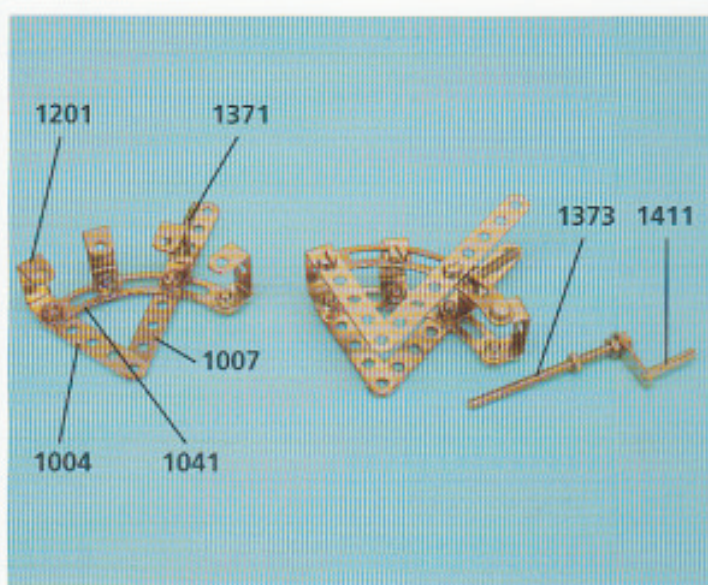
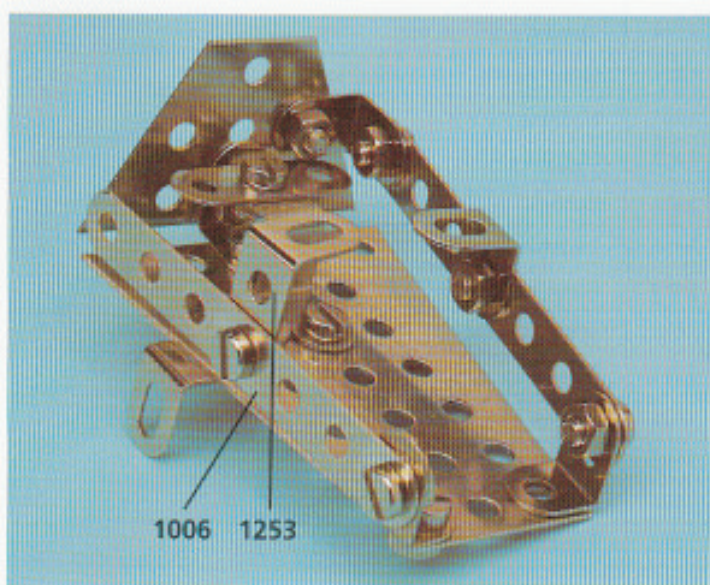
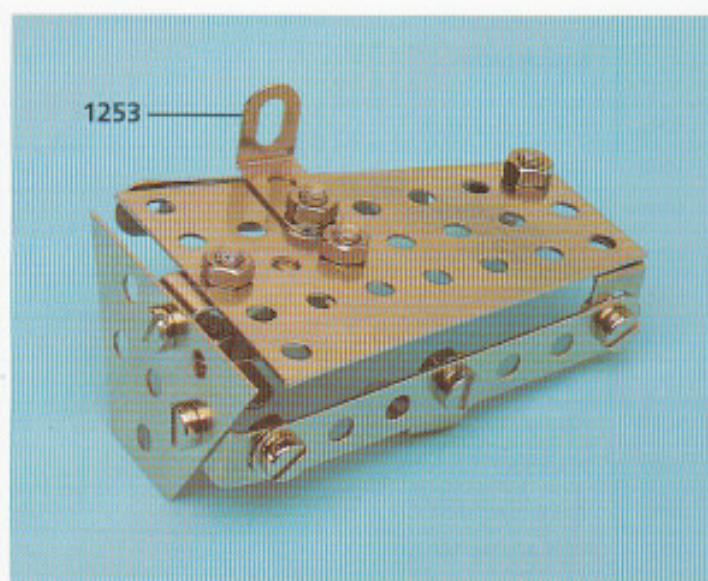
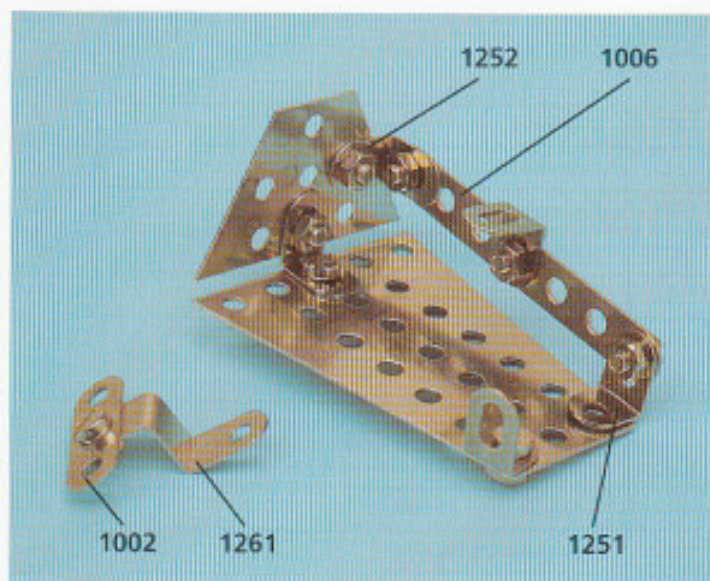


## Stückliste

1001	Flachstab, 2-Loch	6	1261	Z-Winkel	1
1002	Flachstab, 3-Loch	6	1271	Lagerbock	1
1003	Flachstab, 4-Loch	4	1281	Flachwinkel	3
1004	Flachstab, 5-Loch	6	1301	Radfelge, $\varnothing$ 20 mm	4
1005	Flachstab, 6-Loch, Langloch	4	1302	Radfelge, $\varnothing$ 30 mm	4
1006	Flachstab, 7-Loch	5	1311	Schnurlaufrad, $\varnothing$ 14 mm	2
1007	Flachstab, 9-Loch	5	1352	Achse, 65 mm	1
1008	Flachstab, 11-Loch, Langloch	3	1361	Achse, 95 mm mit Gewindeenden	2
1009	Flachstab, 15-Loch	4	1362	Achse, 120 mm mit Gewindeenden	2
1041	Bogenflachstab	2	1371	Gewindestift, 29 mm	3
1051	Winkelstab, 10-Loch	2	1372	Gewindestift, 44 mm	2
1052	Winkelstab, 15-Loch	4	1373	Gewindestift, 65 mm	2
1053	Winkelstab, 20-Loch	2	1374	Gewindestift, 90 mm	2
1054	Winkelstab, 25-Loch	2	1381	Gewindestift mit Querschlitze M 4 x 4	12
1101	Platte, 2 x 2 Loch	2	1401	Stelling	7
1102	Platte, 3 x 3 Loch	2	1402	Elastikstellring	5
1103	Platte, 7 x 3 Loch	1	1411	Kurbel	2
1104	Platte, 9 x 5 Loch	2	1412	Lasthaken	1
1111	Platte, 5 x 5 Loch, zweiseitig abgewinkelt	1	1414	Aufschraubband	2
1112	Platte, 11 x 5 Loch, zweiseitig abgewinkelt	2	1415	Winkellasche	1
1121	Trapezplatte, 3 x 3 Loch	4	1421	Reifen, 40 x 20 x 5	2
1122	Trapezplatte, 5 x 3 Loch	2	1422	Reifen, 57 x 30 x 6,5	4
1123	Trapezplatte, 7 x 3 Loch	1	1441	Schnur, 2 m	1
1131	Verkleidungsplatte, 5 x 3 Loch	4	1481	Kegelrad, 22 Zähne mit Buchse	2
1132	Verkleidungsplatte, 9 x 3 Loch	2	1485	Kegelrad, 58 Zähne	1
1133	Verkleidungsplatte, 6 x 3 Loch	4	1491	Batteriekasten	1
1134	Verkleidungsplatte, 12 x 3 Loch	5	1492	Kabel, zweiadrig mit Stecker	1
1135	Verkleidungsplatte, 6 x 6 Loch	2	1501	Schraube M 4 x 6	100
1136	Verkleidungsplatte, 12 x 6 Loch	2	1502	Schraube M 4 x 8	5
1151	Scheibe, $\varnothing$ 10 mm	10	1503	Schraube M 4 x 16	5
1152	Scheibe, $\varnothing$ 20 mm	2	1511	Mutter M 4	105
1161	Scheibe, $\varnothing$ 50 mm, mit Buchse	3	1551	Schraubendreher, 4 mm	1
1201	Bügel, 1 x 1 Loch	4	1552	Schraubendreher, 6 mm	1
1202	Bügel, 3 x 1 Loch	2	1553	Schraubenschlüssel	2
1203	Bügel, 5 x 1 Loch	2	1554	Schraubhalter	1
1211	Bügel, 1 x 2 Loch	2	1570	Sitzelement	2
1221	Bügel, 3 x 1 Loch, klein	2	1590	Getriebemotor	1
1251	Winkel, 1 x 1 Loch	9			
1252	Winkel, 1 x 1 Loch, Langloch	8			
1253	Winkel, 2 x 1 Loch	4			







# 17

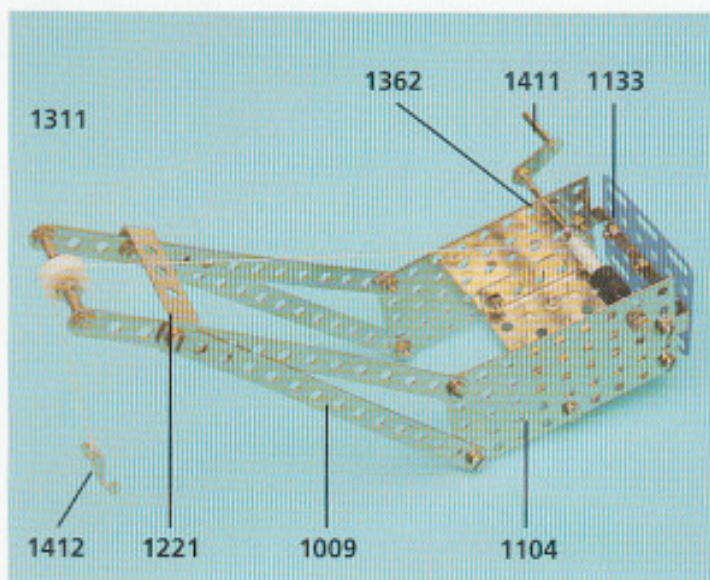
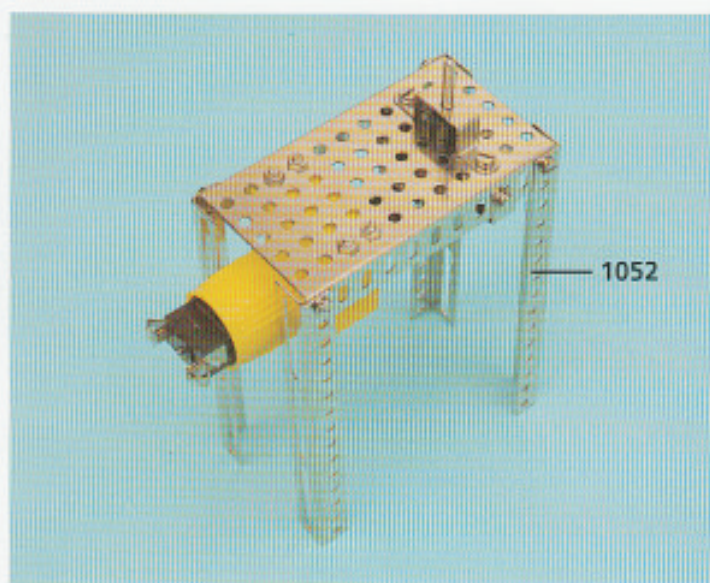
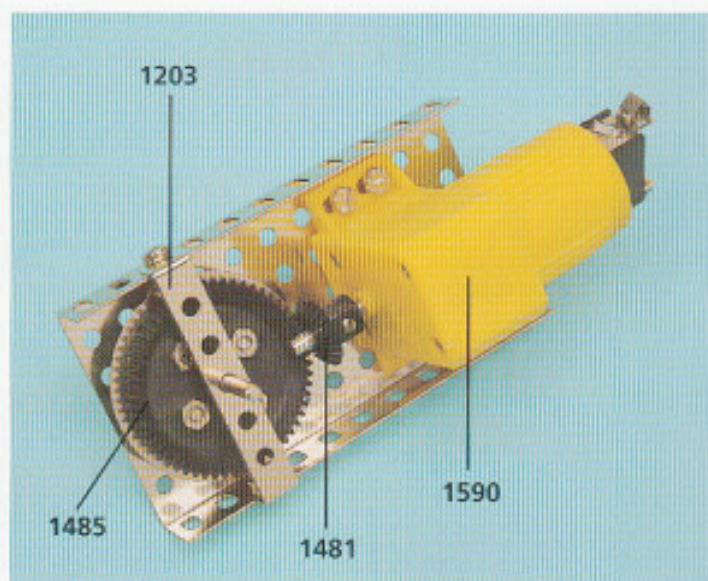
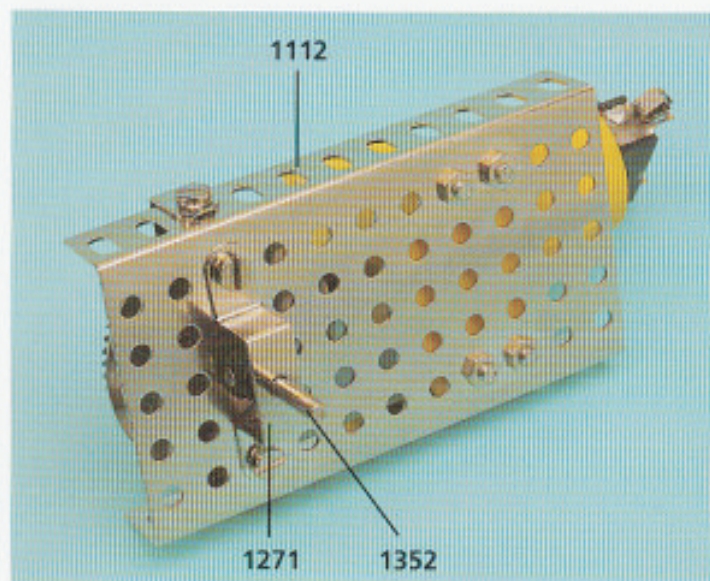
# CONSTRUCTION

570 Teile

Made in Germany

# eitech

eitech GmbH  
37308 Pfaffschwende





Stuklijst					
1001	platte staaf met 2 gaatjen	6	1261	z - hoek	1
1002	platte staaf met 3 gaatjen	6	1271	lagerstoel	1
1003	platte staaf met 4 gaatjen	4	1281	plaat hoek	3
1004	platte staaf met 5 gaatjen	6	1301	wielvelg Ø 20 mm	4
1005	platte staaf met 6 gaten gleuf	4	1302	wielvelg Ø 30 mm	4
1006	platte staaf met 7 gaatjen	5	1311	snaarloopwiel Ø 14 mm	2
1007	platte staaf met 9 gaatjen	5	1352	as 65 mm	1
1008	platte staaf met 11 gaten gleuf	3	1361	as 95 mm met schroefdraadeinden	2
1009	platte staaf met 15 gaatjen	4	1362	as 120 mm met schroefdraadeinden	2
1041	gebogen platte staaf met 8 gaten, langgat	2	1371	stifttap 29 mm	3
1051	hoekstaaf met 15 x 12, 10 gaten	2	1372	stifttap 44 mm	2
1052	hoekstaaf met 15 gaten	4	1373	stifttap 65 mm	2
1053	hoekstaaf met 20 gaten	2	1374	stifttap 90 mm	2
1054	hoekstaaf met 25 gaten	2	1381	stifttap met dwarsleuf M 4 x 4	12
1101	plaat met 2 x 2 gaten	2	1401	stelring	7
1102	plaat met 3 x 3 gaten	2	1402	elastische stelring	5
1103	plaat met 7 x 3 gaten	1	1411	kruk	2
1104	plaat met 9 x 5 gaten	2	1412	lasthaak	1
1111	plaat met 5 x 5 gaten aan beide zijden haaks afgewerkt	1	1414	scharnier	2
1112	plaat met 11 x 5 gaten aan beide zijden haaks afgewerkt	2	1415	hoekklas	1
1121	trapeziumvormige plaat met 3 x 3 gaten	4	1421	band 40 x 20 x 5	2
1122	trapeziumvormige plaat met 5 x 3 gaten	2	1422	band 57 x 30 x 6,5	4
1123	trapeziumvormige plaat met 7 x 5 gaten	1	1441	touw	1
1131	bekledingsplaat met 5 x 3 gaten	4	1481	kegelrad met 22 tanden	2
1132	bekledingsplaat met 9 x 3 gaten	2	1485	kegelrad, 58 tanden	1
1133	bekledingsplaat met 6 x 3 gaten	4	1491	batterijhouder	1
1134	bekledingsplaat met 12 x 3 gaten	5	1492	elektrische leiding, tweaderig met stekker	1
1135	bekledingsplaat met 6 x 6 gaten	2	1501	schroef M 4 x 6	100
1136	bekledingsplaat met 12 x 6 gaten	2	1502	schroef M 4 x 8	5
1151	schijf Ø 10 mm	10	1503	schroef M 4 x 16	5
1152	schijf Ø 20 mm	2	1511	moer M 4	105
1161	schijf Ø 50 mm met bus	3	1551	schroevendraaier 4 mm	1
1201	beugel met 1 x 1 gaten	4	1552	schroevendraaier 6 mm	1
1202	beugel met 3 x 1 gaten	2	1553	moersleutel	2
1203	beugel met 5 x 1 gaten	2	1554	schroefvasthouder	1
1211	beugel met 1 x 2 gaten	2	1570	zitting	2
1221	beugel met 3 x 1 gaten, klein	2	1590	aandrijmotor	1
1251	hoek met 1 x 1 gaten	9			
1252	hoek met 1 x 1 gaten, langgat	8			
1253	hoek met 2 x 1 gaten	4			

Désignation					
1001	Barreau plat 2 trous	6	1261	Pièce pliée en Z	1
1002	Barreau plat 3 trous	6	1271	Support	1
1003	Barreau plat 4 trous	4	1281	Equerre	3
1004	Barreau plat 5 trous	6	1301	Jante Ø 20 mm	4
1005	Barr. plat 6 trous, trou ovale	4	1302	Jante Ø 30 mm	4
1006	Barreau plat 7 trous	5	1311	Poulie à corde Ø 14 mm	2
1007	Barreau plat 9 trous	5	1352	Arbre 65 mm	1
1008	Barr. plat 11 trous, trou ovale	3	1361	Arbre 95 mm à bouts filetés	2
1009	Barreau plat 15 trous	4	1362	Arbre 120 mm à bouts filetés	2
1041	Barreau plat arqué	2	1371	Broche filetés	3
1051	Barreau en L 10 trous	2	1372	Broche fileté 44 mm	2
1052	Barreau en L 15 trous	4	1373	Broche fileté 65 mm	2
1053	Barreau en L 20 trous	2	1374	Broche fileté 90 mm	2
1054	Barreau en L 25 trous	2	1381	Vis fendue sans tête M 4 x 4	12
1101	Plaque 2 x 2 trous	2	1401	Bague d'arrêt	7
1102	Plaque 3 x 3 trous	2	1402	Bague d'arrêt élastique	5
1103	Plaque 7 x 3 trous	1	1411	Manivelle	2
1104	Plaque 9 x 5 trous	2	1412	Crochet porte-charge	1
1111	Pla. 5 x 5 tr., pliée sur deux côtés	1	1414	Penture à gond	2
1112	Pla. 11 x 5 trous, pliée sur deux côtés	2	1415	Corniére couvre-joint	1
1121	Plaque trapézoïdale 3 x 3 trous	4	1421	Pneu 40 x 20 x 5	2
1122	Plaque trapézoïdale 5 x 3 trous	2	1422	Pneu 57 x 30 x 6,5	4
1123	Plaque trapézoïdale 7 x 5 trous	1	1441	Corde 2 m	1
1131	Plaque d'habillage 5 x 3 trous	4	1481	Roue conique 22 dents avec douille	2
1132	Plaque d'habillage 9 x 3 trous	2	1485	Roue conique 58 dents	1
1133	Plaque d'habillage 6 x 3 trous	4	1491	Boîtier à piles	1
1134	Plaque d'habillage 12 x 3 trous	5	1492	Câble à deux conducteurs avec fiche	1
1135	Plaque d'habillage 6 x 6 trous	2	1501	Vis M 4 x 6	100
1136	Plaque d'habillage 12 x 6 trous	2	1502	Vis M 4 x 8	5
1151	Rondelle Ø 10 mm	10	1503	Vis M 4 x 16	5
1152	Rondelle Ø 20 mm	2	1511	Ecrou M 4	105
1161	Disque Ø 50 mm avec douille	3	1551	Tournevis 4 mm	1
1201	Etrier 1 x 1 trou	4	1552	Tournevis 6 mm	1
1202	Etrier 3 x 1 trou	2	1553	Clé de serrage	2
1203	Etrier 5 x 1 trou	2	1554	Dispositif de retenue pour vis	1
1211	Etrier 1 x 2 trous	2	1570	Siege	2
1221	Etrier 3 x 1 trou, petit	2	1590	Moteur à engrenages	1
1251	Corniére 1 x 1 trou	9			
1252	Corniére 1 x 1 trou, trou ovale	8			
1253	Corniére 2 x 1 trou	4			

Designation					
1001	flat bar, 2-hole	6	1261	Z-angle	1
1002	flat bar, 3-hole	6	1271	bearing bracket	1
1003	flat bar, 4-hole	4	1281	flat angle	3
1004	flat bar, 5-hole	6	1301	wheel rim, 20 mm diameter	4
1005	flat bar, 6-hole, slot	4	1302	wheel rim, 30 mm diameter	4
1006	flat bar, 7-hole	5	1311	groove wheel, 14 mm diameter	2
1007	flat bar, 9-hole	5	1352	axle, 65 mm	1
1008	flat bar, 11-hole, slot	3	1361	axle, 95 mm with threaded ends	2
1009	flat bar, 15-hole	4	1362	axle, 120 mm with threaded ends	2
1041	curved flat bar	2	1371	threaded pin, 29 mm	3
1051	L-bar, 10-hole	2	1372	threaded pin, 44 mm	2
1052	L-bar 15-hole	4	1373	threaded pin, 65 mm	2
1053	L-bar, 20-hole	2	1374	threaded pin, 90 mm	2
1054	L-bar, 25-hole	2	1381	threaded pin with cross slot M 4 x 4	12
1101	plate, 2 x 2 holes	2	1401	setting ring	7
1102	plate, 3 x 3 holes	2	1402	flexible setting ring	5
1103	plate, 7 x 3 holes	1	1411	crank	2
1104	plate, 9 x 5 holes	2	1412	load hook	1
1111	plate, 5 x 5 holes, bent on two sides	1	1414	screw-on hinge	2
1112	plate, 11 x 5 holes, bent on two sides	2	1415	angular butt strap	1
1121	trapezoidal plate, 3 x 3 holes	4	1421	tire, 40 x 20 x 5	2
1122	trapezoidal plate, 5 x 3 holes	2	1422	tire, 57 x 30 x 6,5	4
1123	trapezoidal plate, 7 x 5 holes	1	1441	string 2 m	1
1131	cover plate, 5 x 3 holes	4	1481	bevel gear, 22 teeth with bushing	2
1132	cover plate, 9 x 3 holes	2	1485	bevel gear, 58 teeth	1
1133	cover plate, 6 x 3 holes	4	1491	battery box	1
1134	cover plate, 12 x 3 holes	5	1492	cable, two-stranded with plug	1
1135	cover plate, 6 x 6 holes	2	1501	bolt M 4 x 6	100
1136	cover plate, 12 x 6 holes	2	1502	bolt M 4 x 8	5
1151	disk, 10 mm diameter	10	1503	bolt M 4 x 16	5
1152	disk, 20 mm diameter	2	1511	nut M 4	105
1161	disk, 50 mm diameter with bushing	3	1551	screw driver, 4 mm	1
1201	bracket, 1 x 1 hole	4	1552	screw driver, 6 mm	1
1202	bracket, 3 x 1 hole	2	1553	spanner	2
1203	bracket, 5 x 1 hole	2	1554	screw holder	1
1211	bracket, 1 x 2 holes	2	1570	seat	2
1221	bracket, 3 x 1 hole, small	2	1590	gear motor	1
1251	angle, 1 x 1 hole	9			
1252	angle, 1 x 1 hole, slot	8			
1253	angle, 2 x 1 hole	4			

Denominacion					
1001	Barra plana 2 agujeros	6	1261	Escuadra Z	1
1002	Barra plana 3 agujeros	6	1271	Caballete de soporte	1
1003	Barra plana 4 agujeros	4	1281	Escuadra plana	3
1004	Barra plana 5 agujeros	6	1301	Llanta de rueda Ø 20 mm	4
1005	Barra plana 6 agujero oblongo	4	1302	Llanta de rueda Ø 30 mm	4
1006	Barra plana 7 agujero	5	1311	Polea para cordon Ø 14 mm	2
1007	Barra plana 9 agujeros	5	1352	Eje 65 mm	1
1008	Barra plana 11 aguj. oblongo	3	1361	Eje 95 mm con extremos rosc.	2
1009	Barra plana 15 agujeros	4	1362	Eje 120 mm con extremos rosc.	2
1041	Barra plana 8 agujeros oblongo	2	1371	Varilla roscada 29 mm	3
1051	Varilla angular 10 agujeros	2	1372	Varilla roscada 44 mm	2
1052	Varilla angular 15 agujeros	4	1373	Varilla roscada 65 mm	2
1053	Varilla angular 20 agujeros	2	1374	Varilla roscada 90 mm	2
1054	Varilla angular 25 agujeros	2	1381	Var. rosc. con ranura M 4 x 4	12
1101	Placa 2 x 2 agujeros	2	1401	Anillo de a juste	7
1102	Placa 3 x 3 agujeros	2	1402	Anillo elastico de a juste	5
1103	Placa 7 x 3 agujeros	1	1411	Manivela	2
1104	Placa 9 x 5 agujeros	2	1412	Gancho de Garga	1
1111	Placa 5 x 5 dos lados acodados	1	1414	Cinta atorillable	2
1112	Placa 11 x 5 dos lados acodados	2	1415	Brida angular	1
1121	Placa trapez. 3 x 3 agujeros	4	1421	Neumatico 40 x 20 x 5	2
1122	Placa trapez. 5 x 3 agujeros	2	1422	Neumatico 57 x 30 x 6,5	4
1123	Placa trapez. 7 x 5 agujeros	1	1441	Cuerda 2 m	1
1131	Revestimiento 5 x 3 agujeros	4	1481	Rueda conica 22 dientes	2
1132	Revestimiento 9 x 3 agujeros	2	1485	Rueda conica 58 dientes	1
1133	Revestimiento 6 x 3 agujeros	4	1491	Cajapara baterias	1
1134	Revestimiento 12 x 3 agujeros	5	1492	Cable, de dosconductores	1
1135	Revestimiento 6 x 6 agujeros	2	1501	Tornillo M 4 x 6	100
1136	Revestimiento 12 x 6 agujeros	2	1502	Tornillo M 4 x 8	5
1151	Arandela Ø 10 mm	10	1503	Tornillo M 4 x 16	5
1152	Arandela Ø 20 mm	2	1511	Tuerca M 4	105
1161	Arandela Ø 50 con casquillo	3	1551	Destornillador 4 mm	1
1201	Estribo 1 x 1 agujeros	4	1552	Destornillador 6 mm	1
1202	Estribo 3 x 1 agujeros	2	1553	Llave	2
1203	Estribo 5 x 1 agujeros	2	1554	Sujetador de tornillos	1
1211	Estribo 1 x 2 agujeros	2	1570	Zitting	2
1221	Estribo 3 x 1 agujeros, pequeno	2	1590	Motor gear	1
1251	Escuadra 1 x 1 agujeros	9			
1252	Escuadra 1 x 1 agujeros oblon.	8			
1253	Escuadra 2 x 1 agujeros	4			