

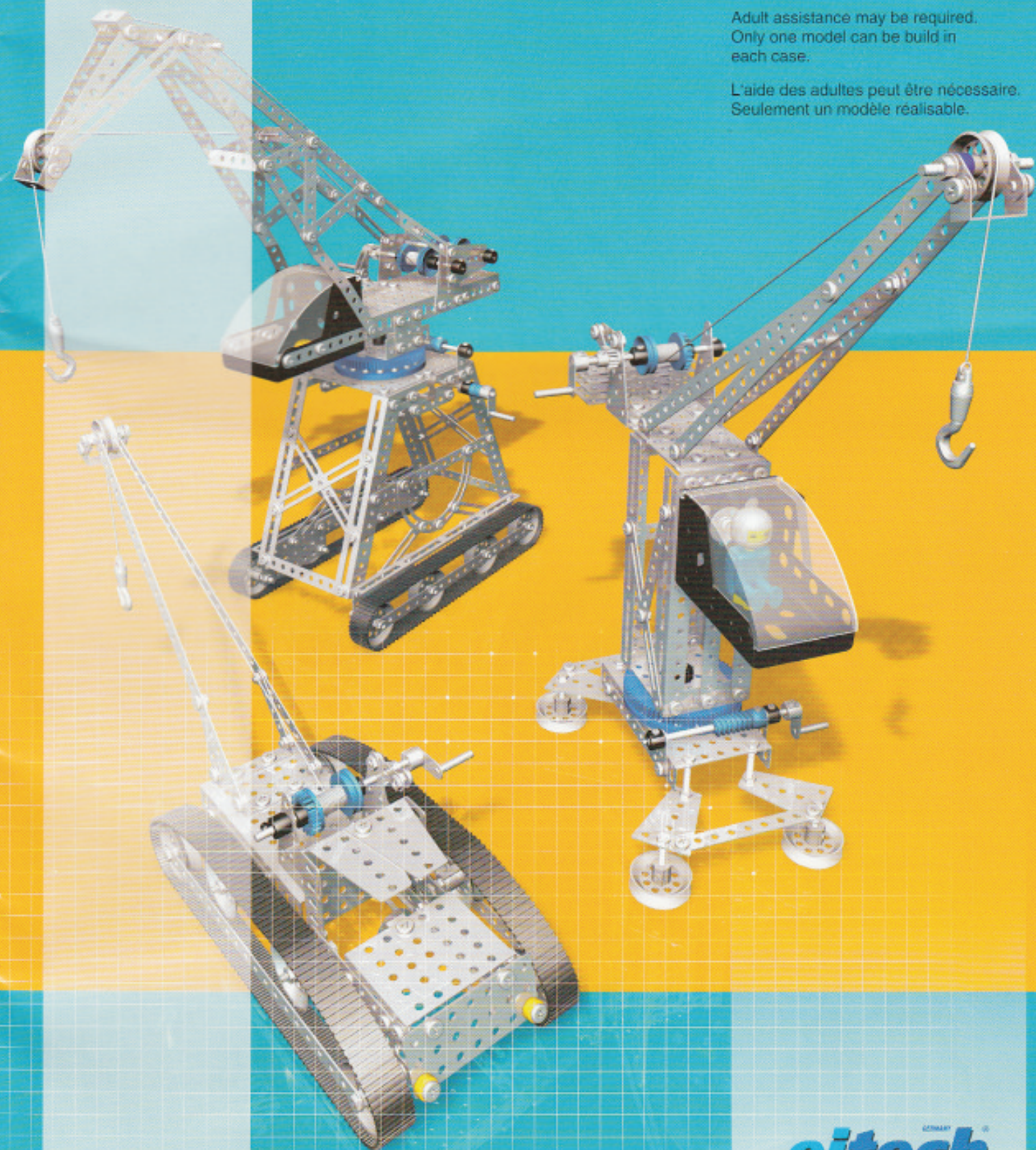
C18

CONSTRUCTION®

Hilfe Erwachsener kann erforderlich sein.
Nur jeweils ein Modell baubar.

Adult assistance may be required.
Only one model can be built in
each case.

L'aide des adultes peut être nécessaire.
Seulement un modèle réalisable.



Grundlagen · basis · base



Kontern von zwei Muttern

Locking of two nuts

Blocage d'écrous moyennant

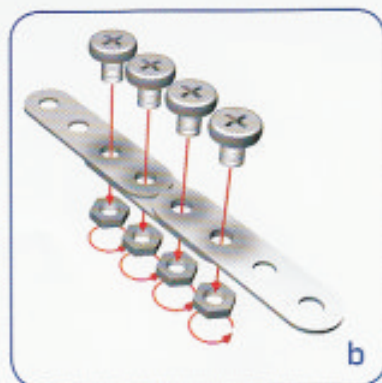
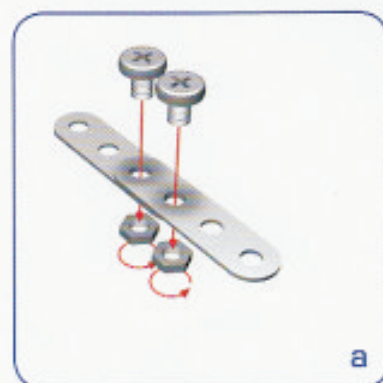
2 contre écrous



Bewegliche Verbindungen

Moving joints

Assemblages mobiles



a - Überlappung

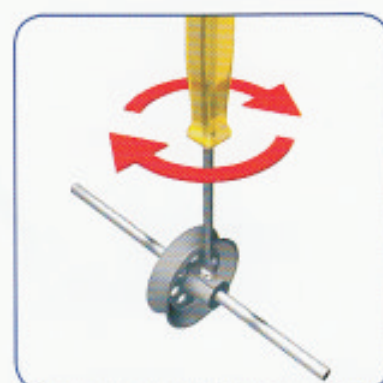
Overlapping

Jointure à recouvrement

b - Stoßverbindung

Butt joint

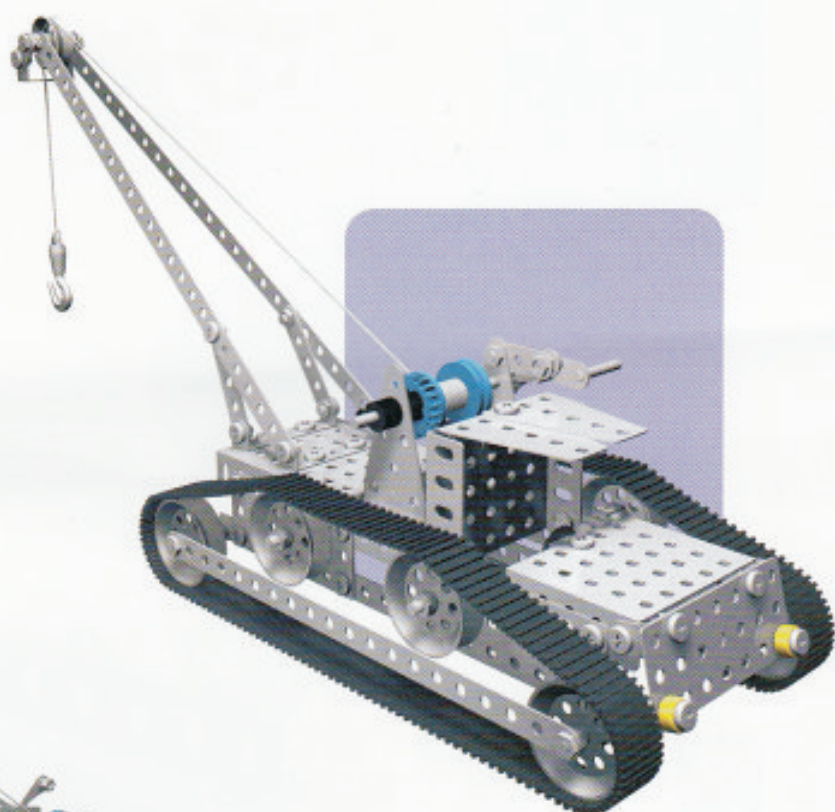
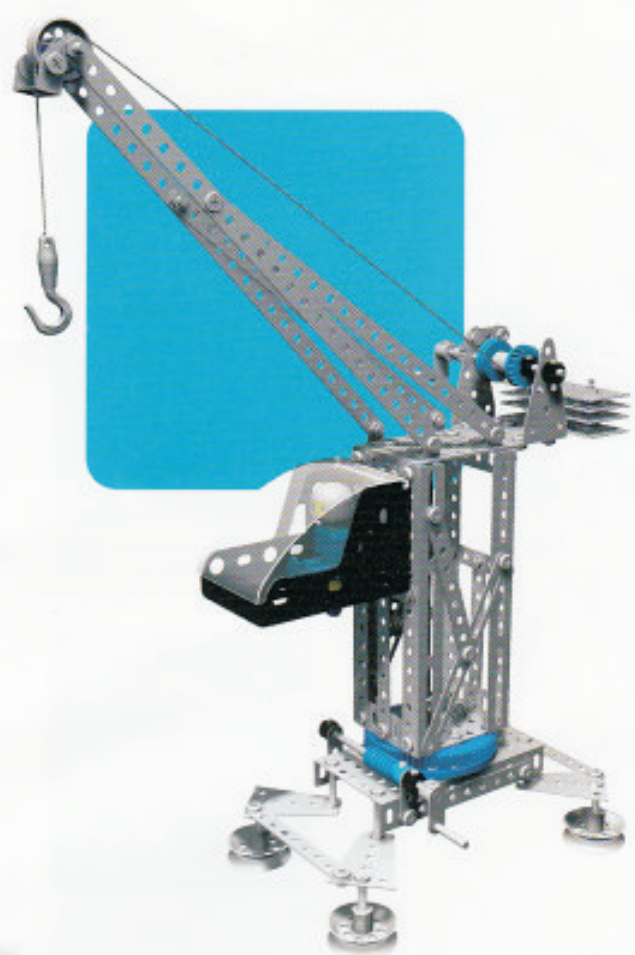
Assemblage bout à bout



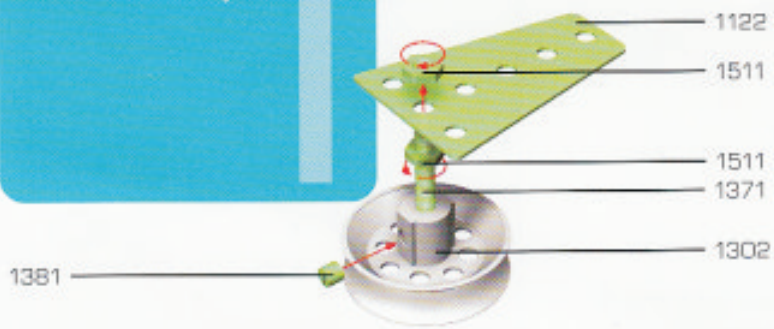
Radbefestigungen

Fastening of wheels

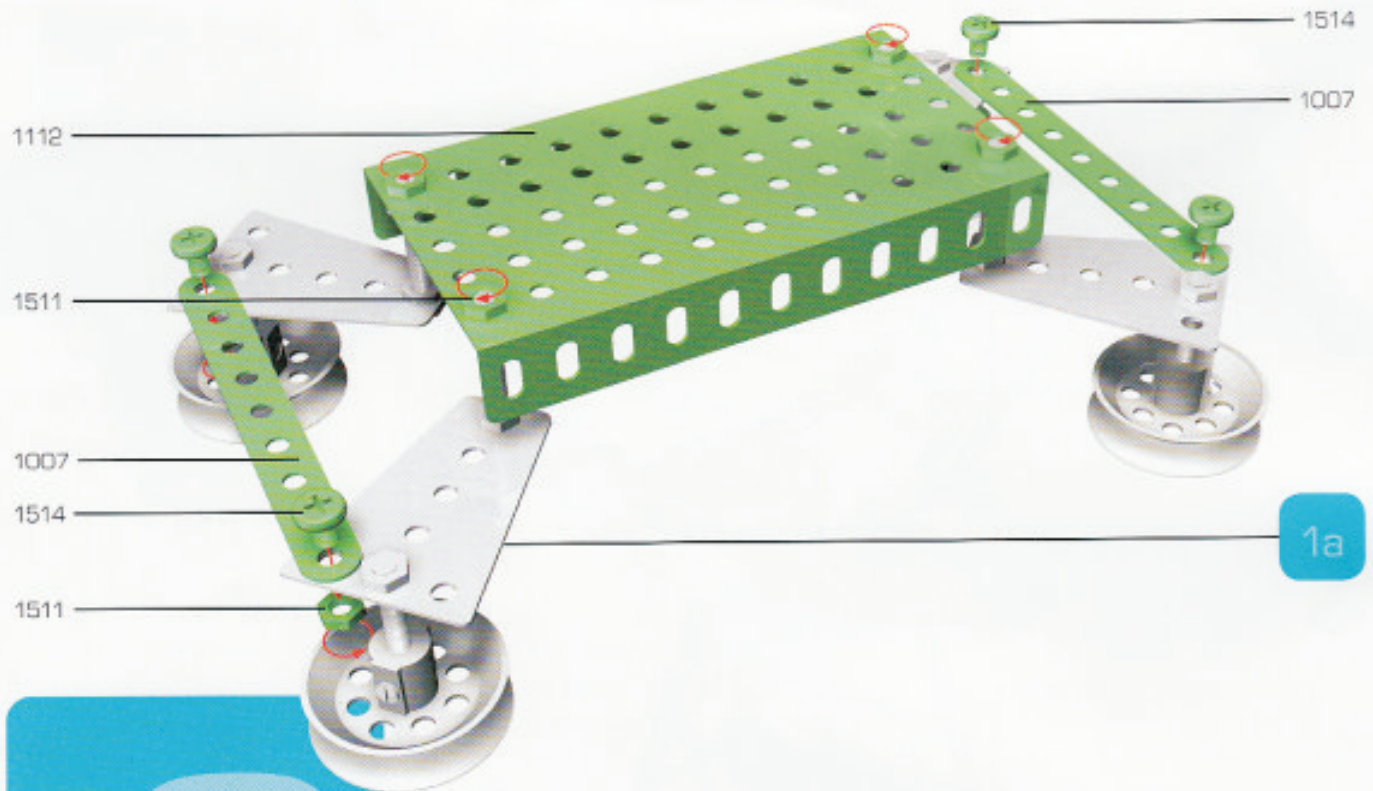
Fixations de roues



1



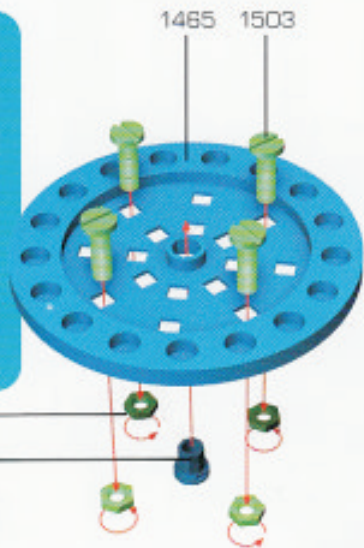
1a



1a

2

3

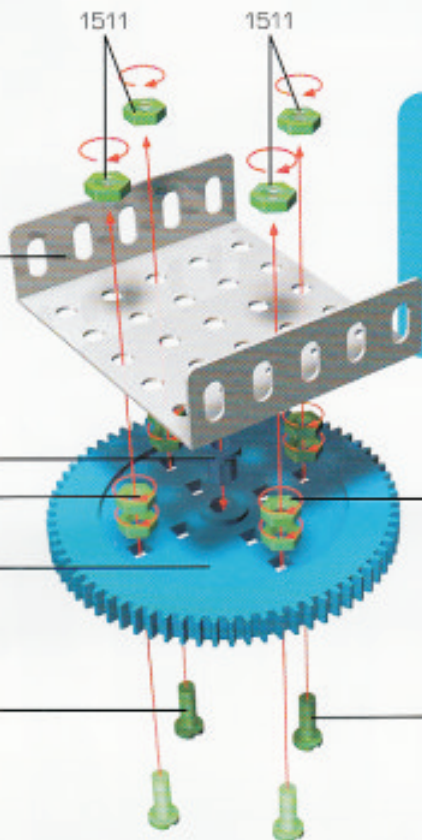


1511

1466

1111

3a



1466

1511

1459

1503

1511

1503

1514

1002

1007

2

3

1002

1511

1511

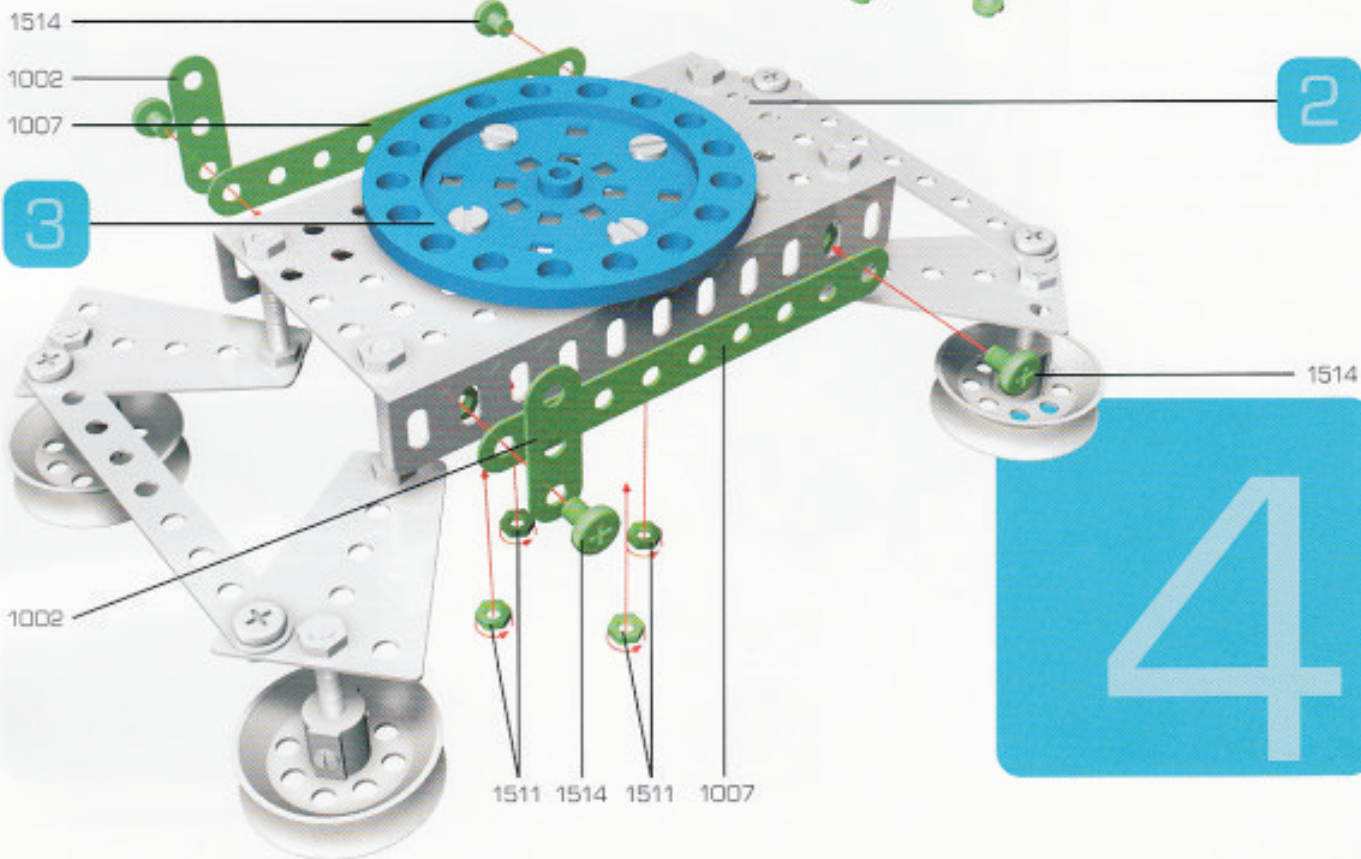
1514

1511

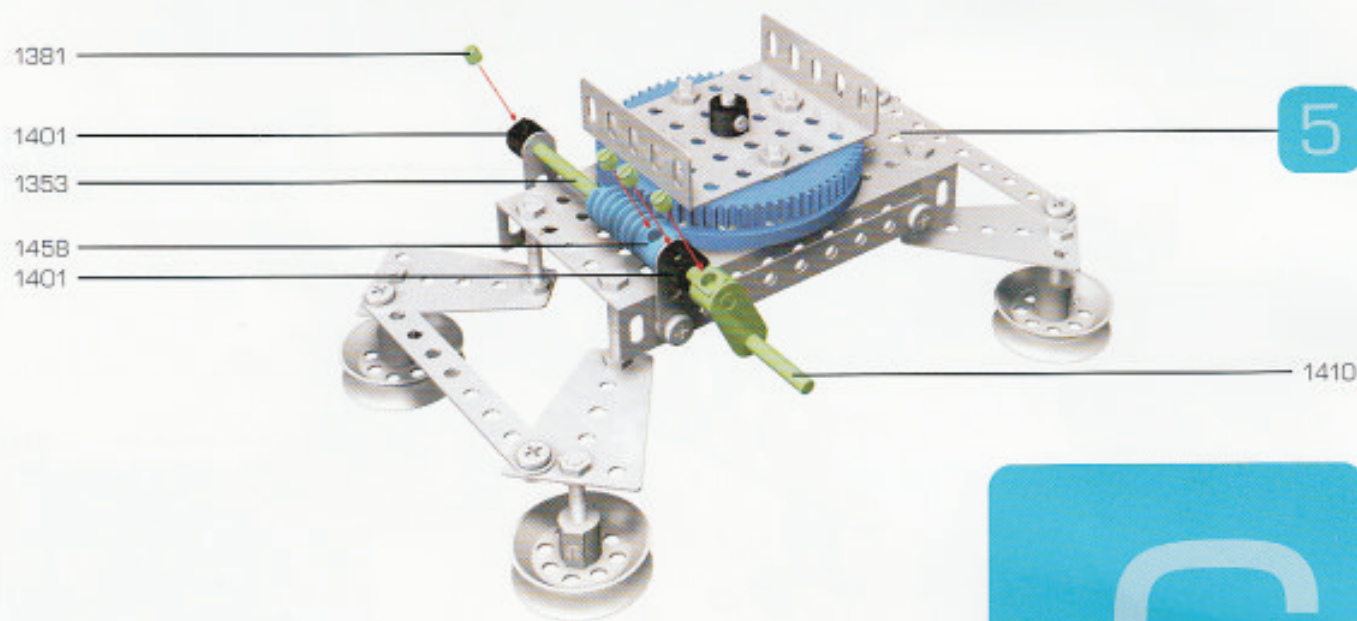
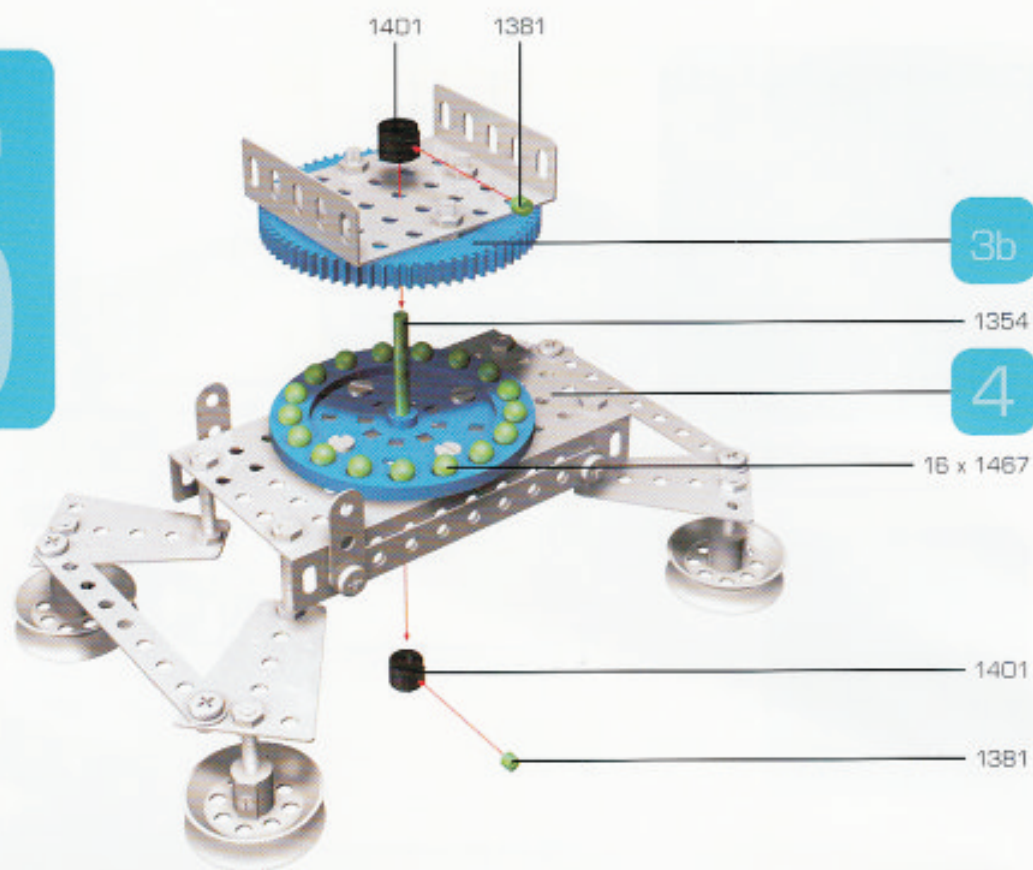
1007

1514

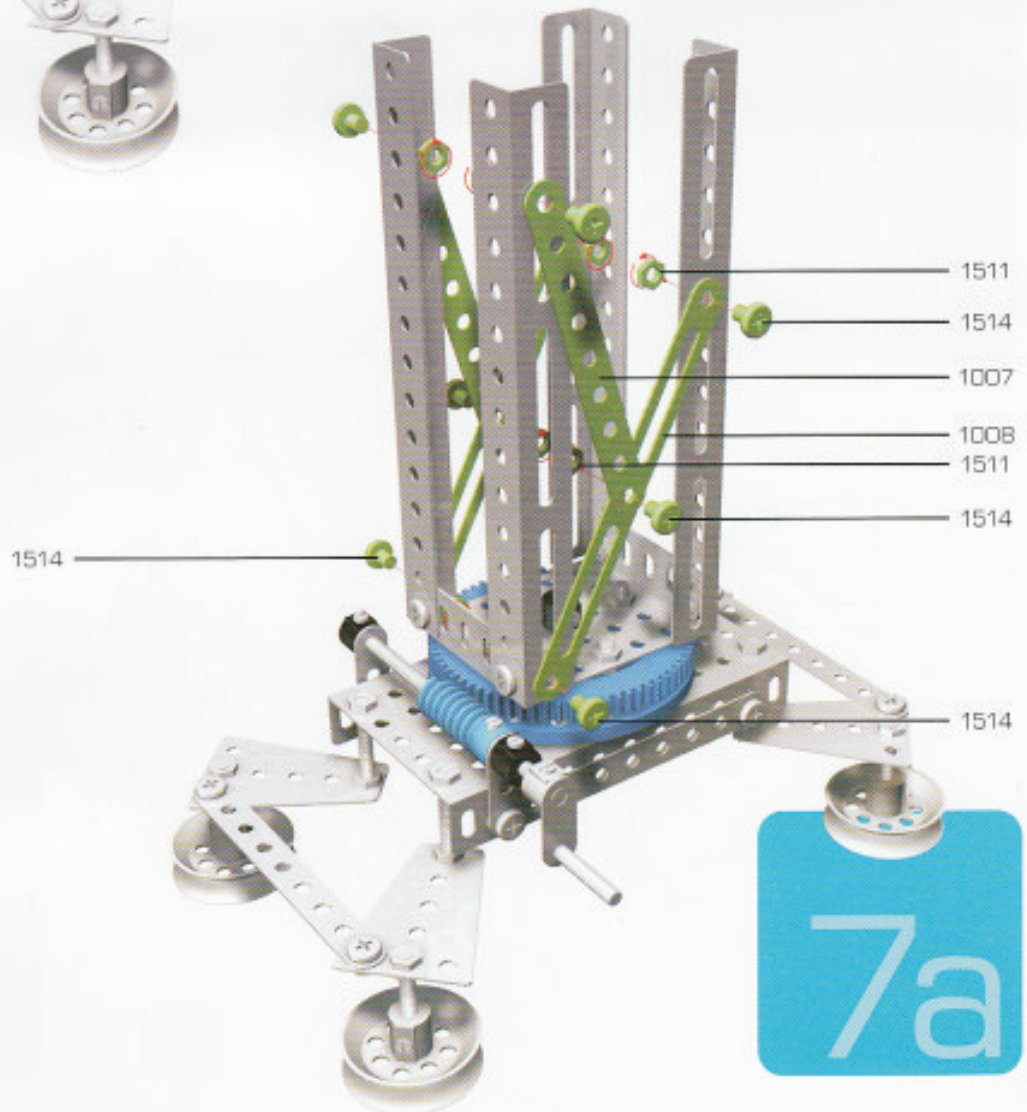
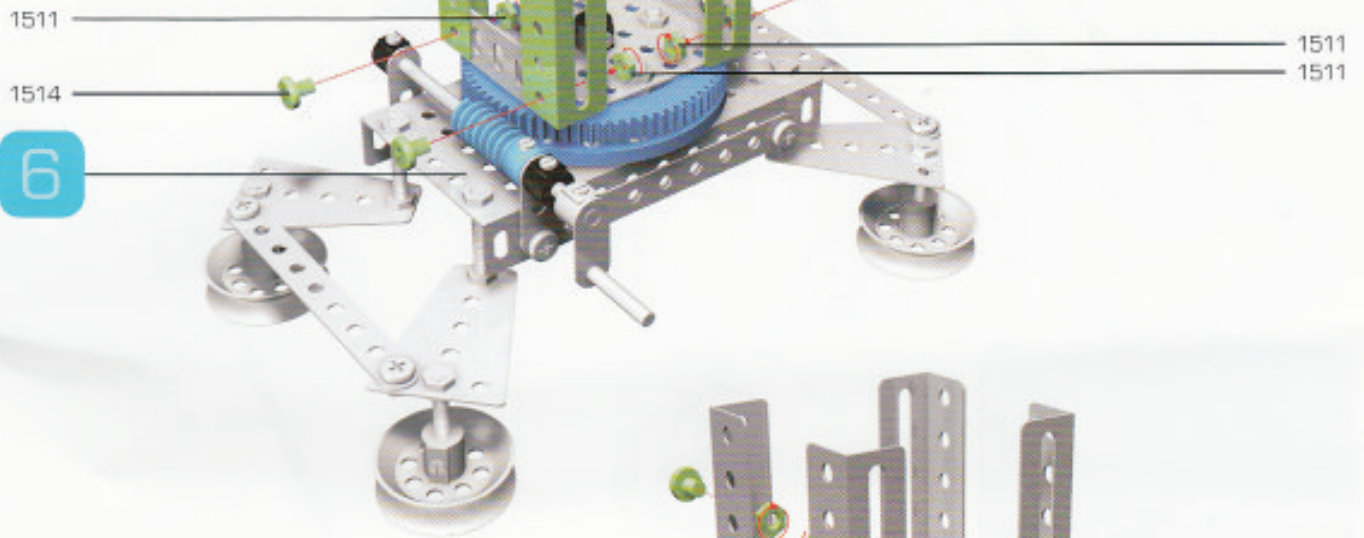
4



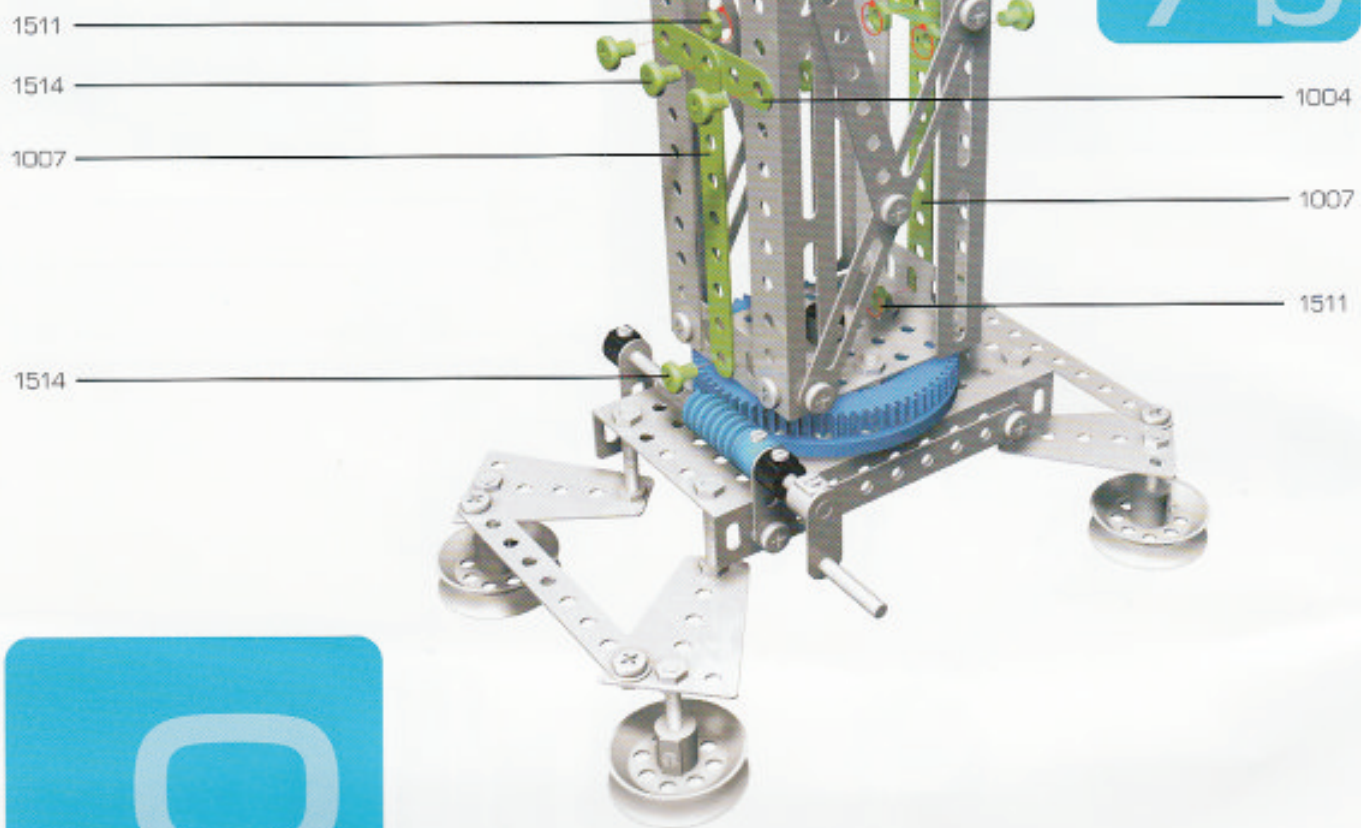
5



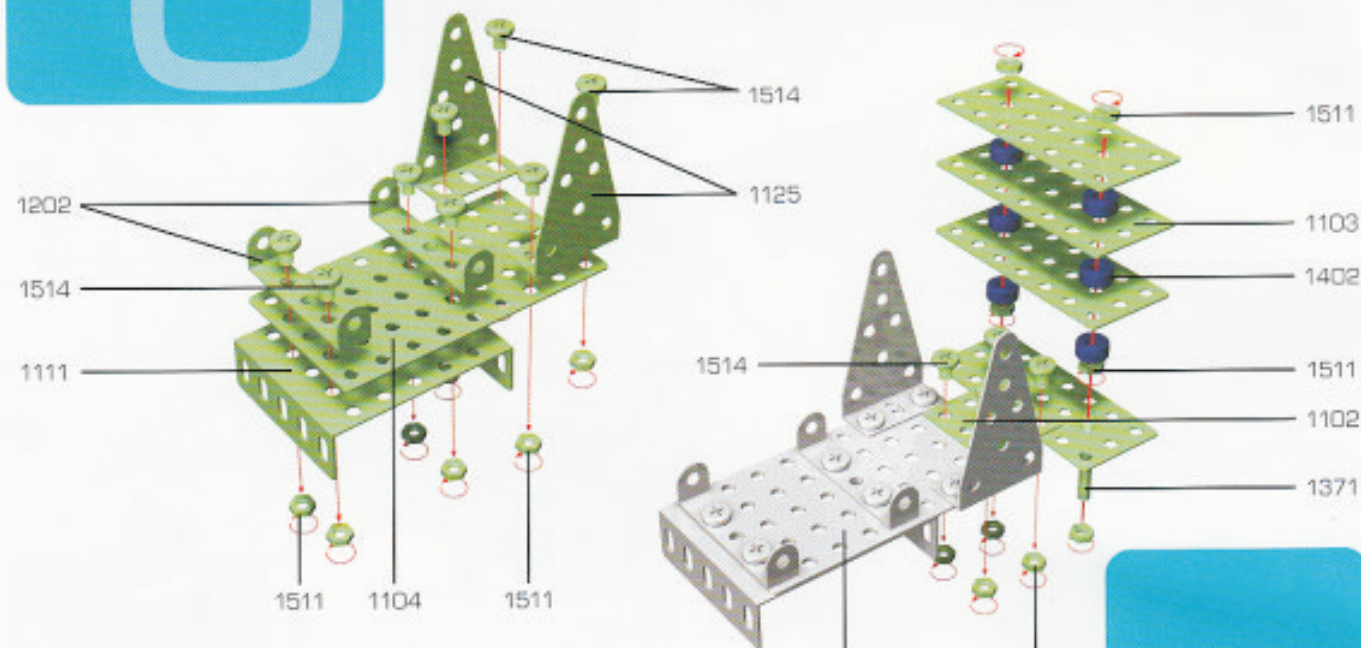
6



7b



8



8

8a

1011

1511

1514



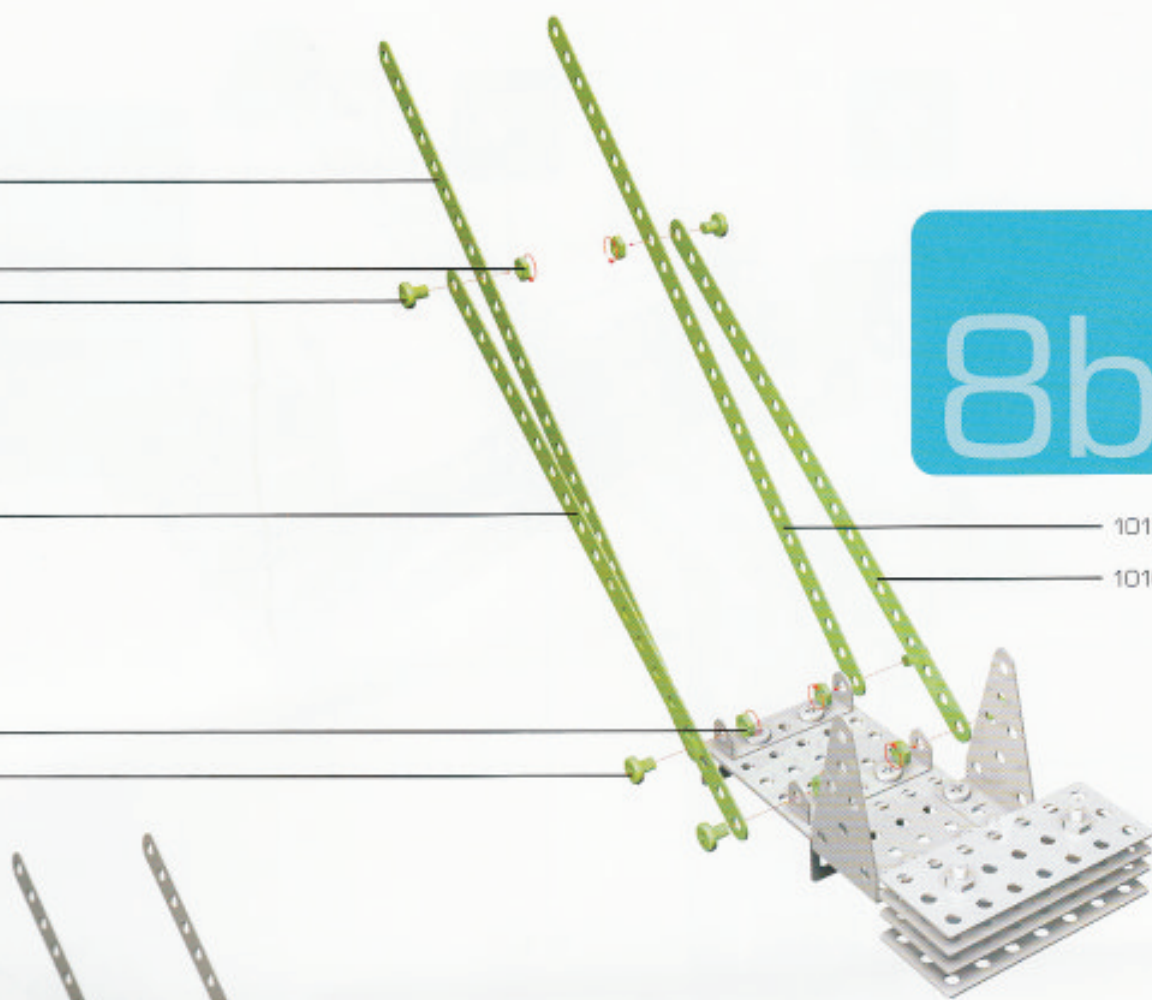
1010

1011

1010

1511

1514



1381

1514

1353

1002

1499

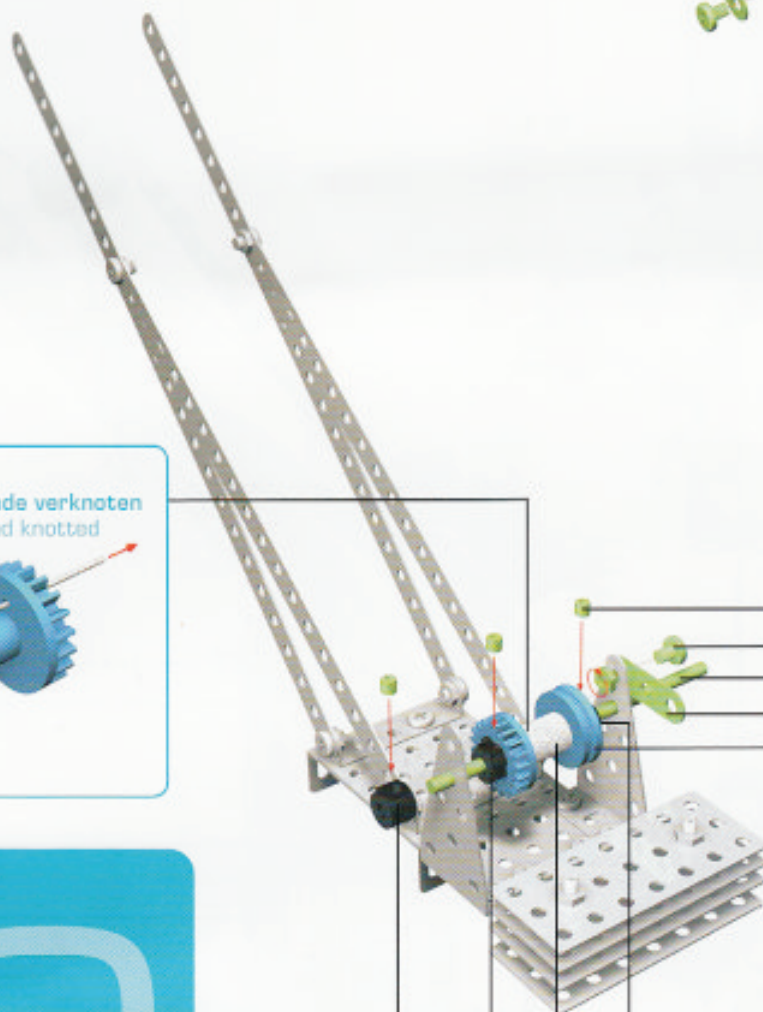


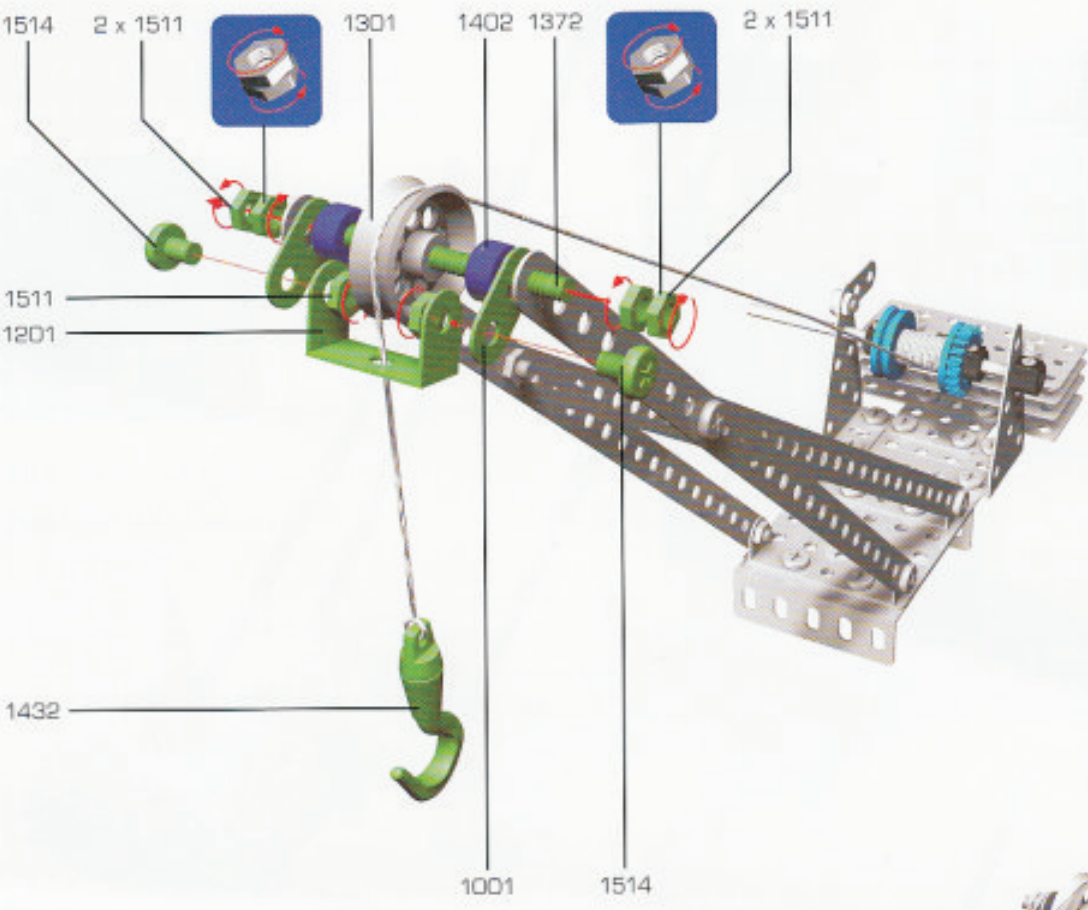
1401

1401

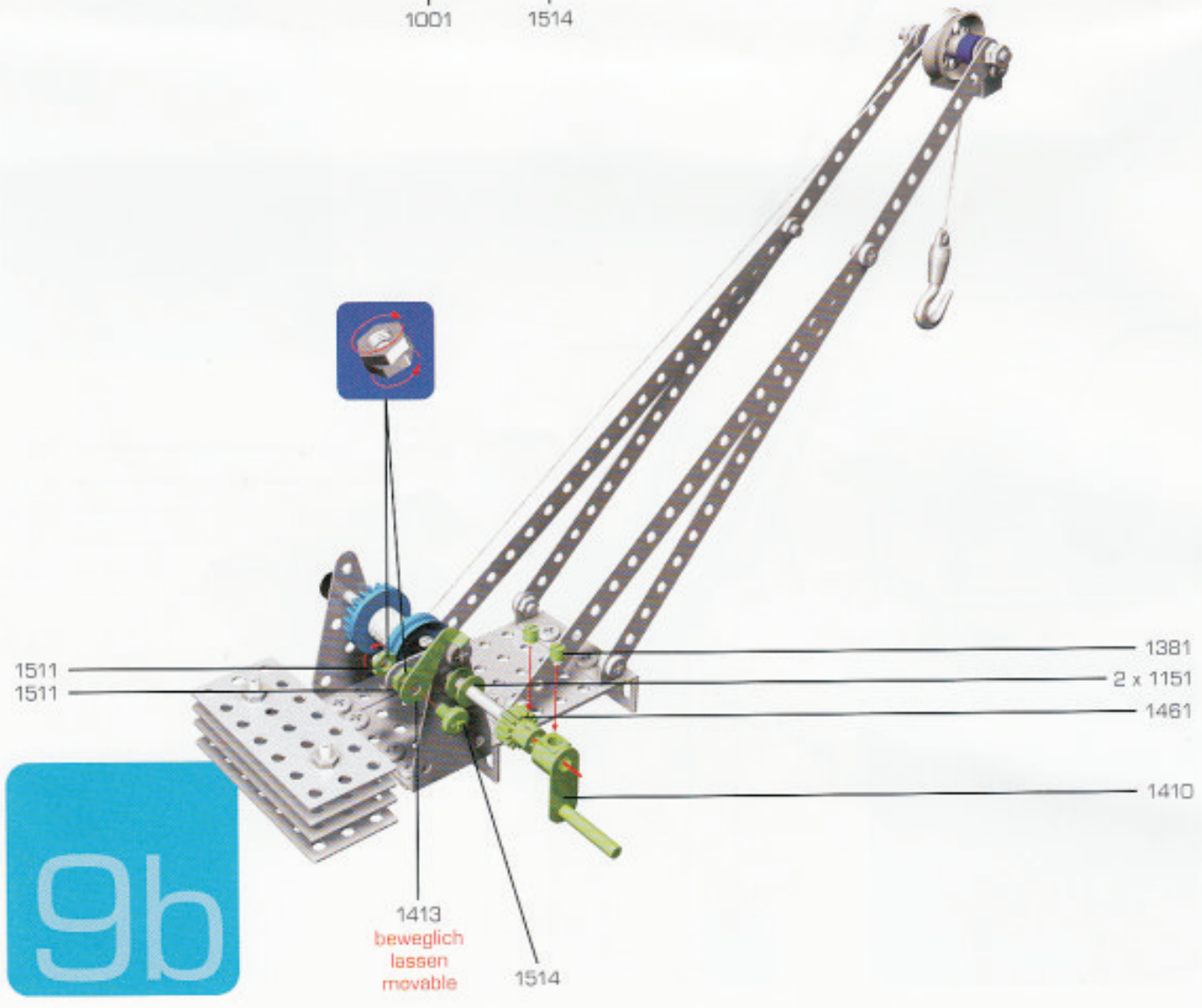
1442

1401



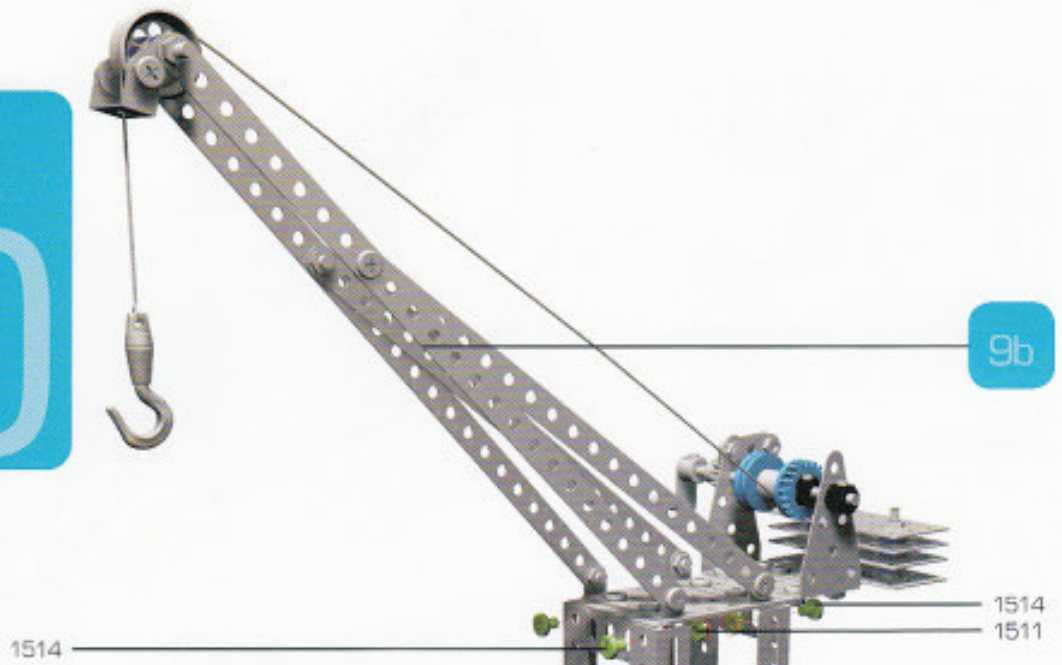


9a

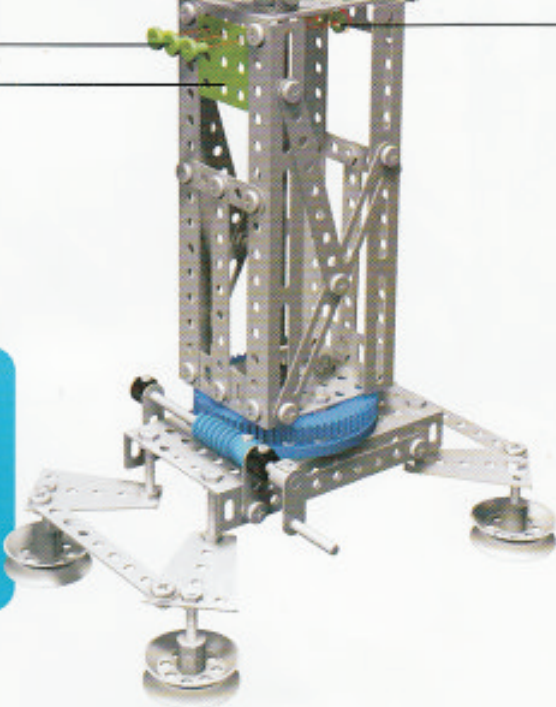


9b

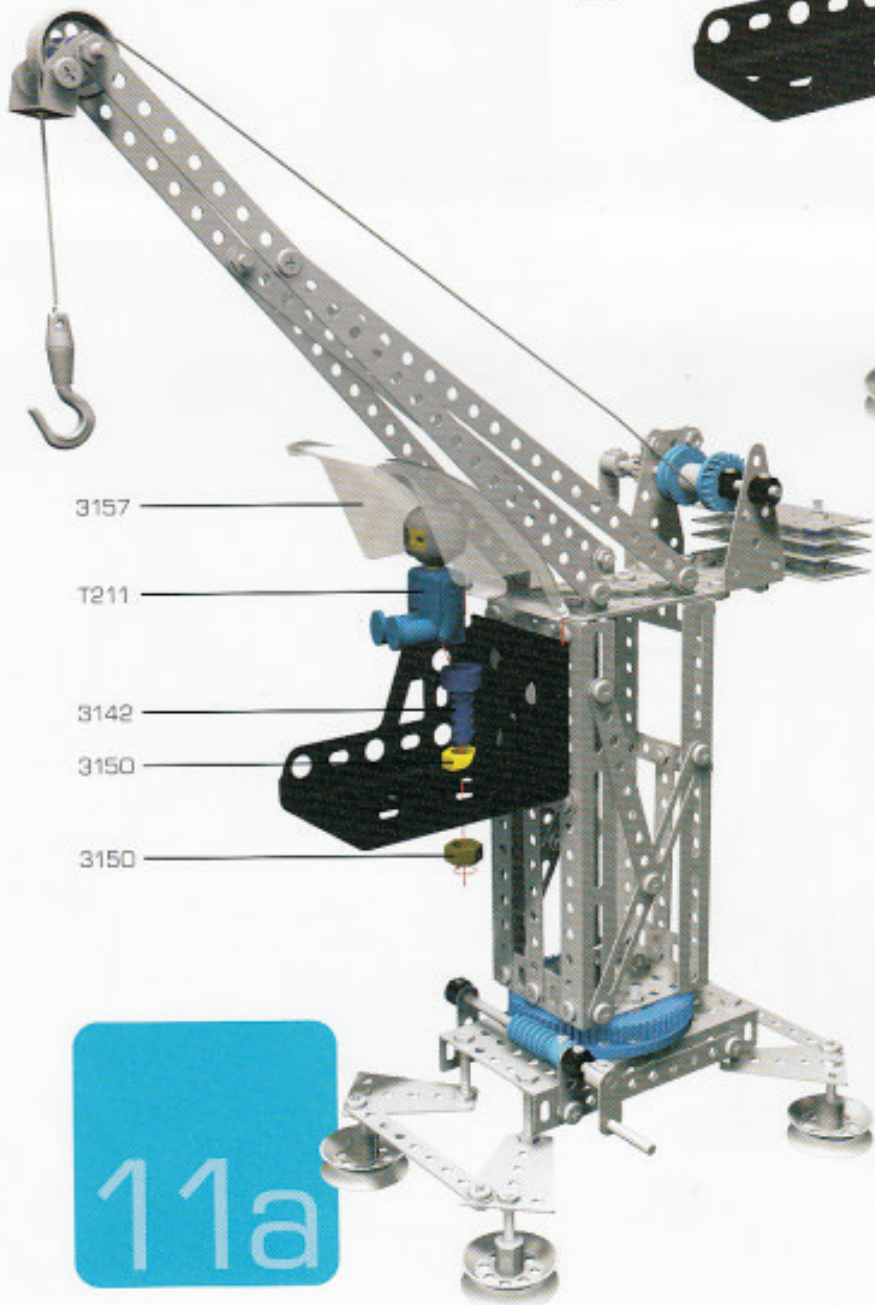
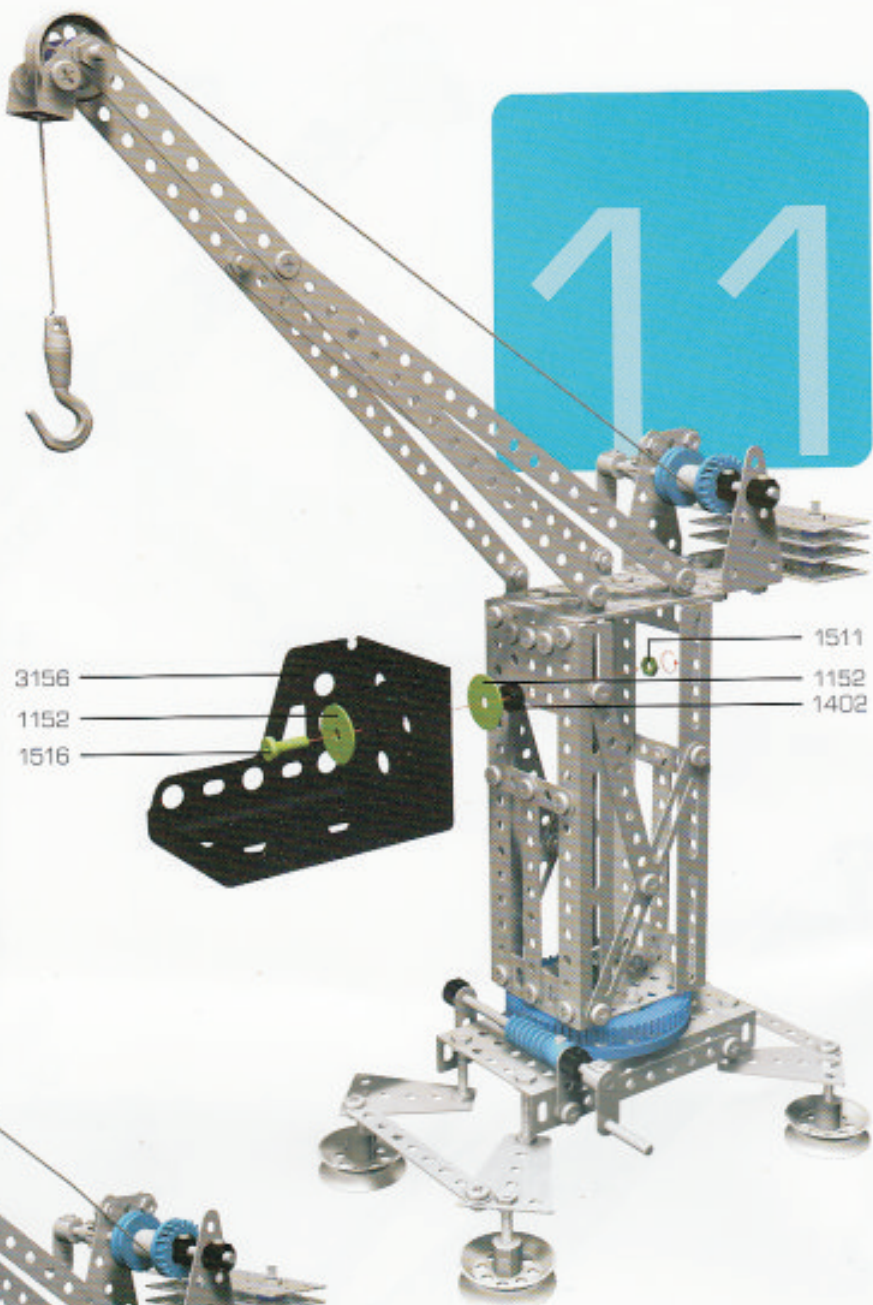
10



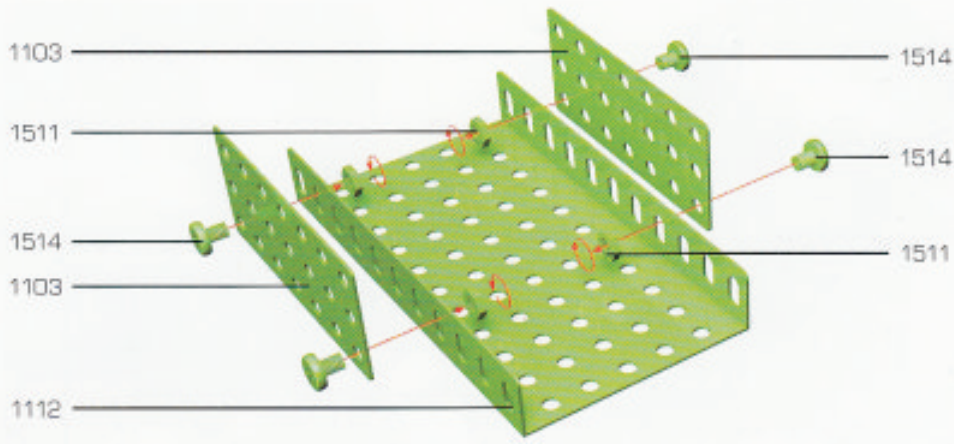
10a



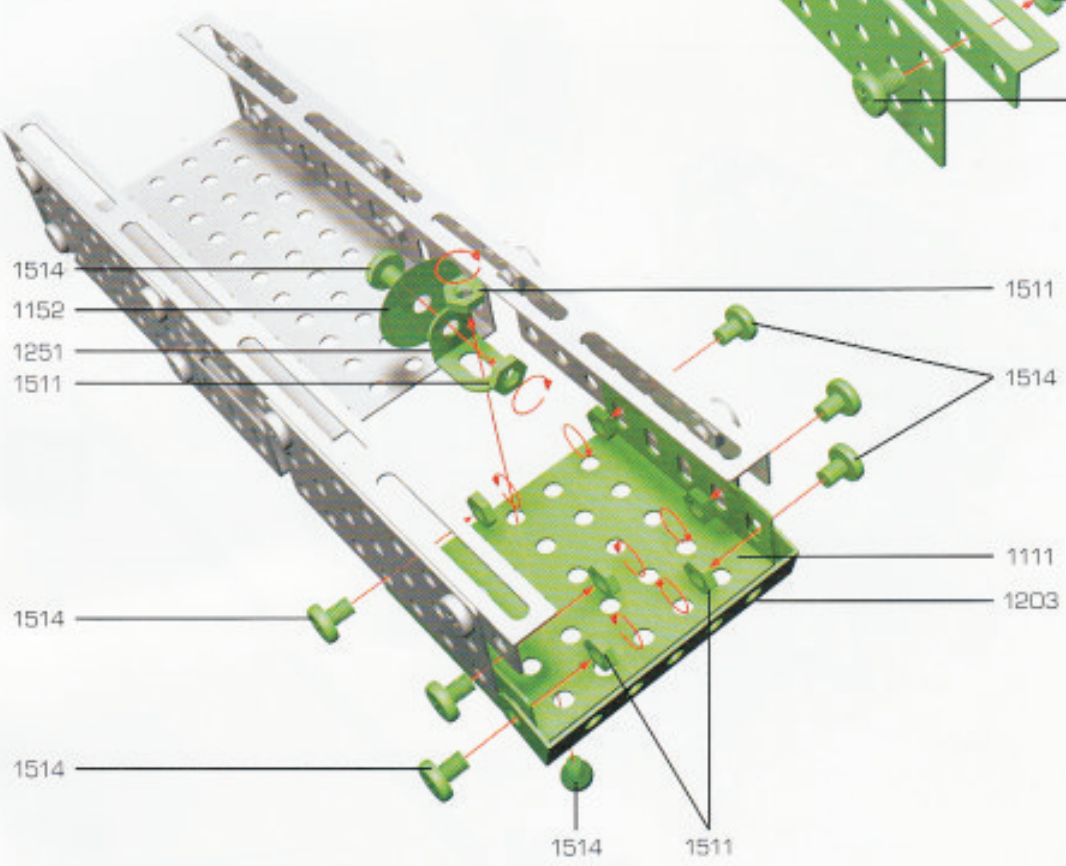
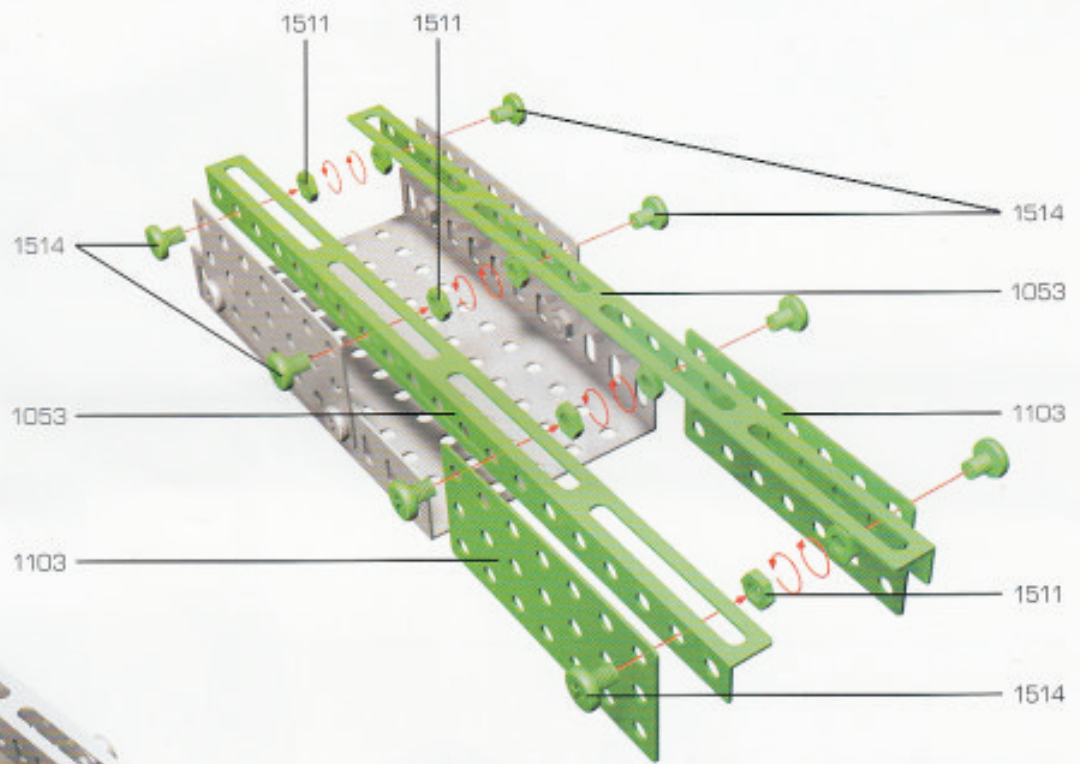
11



11a

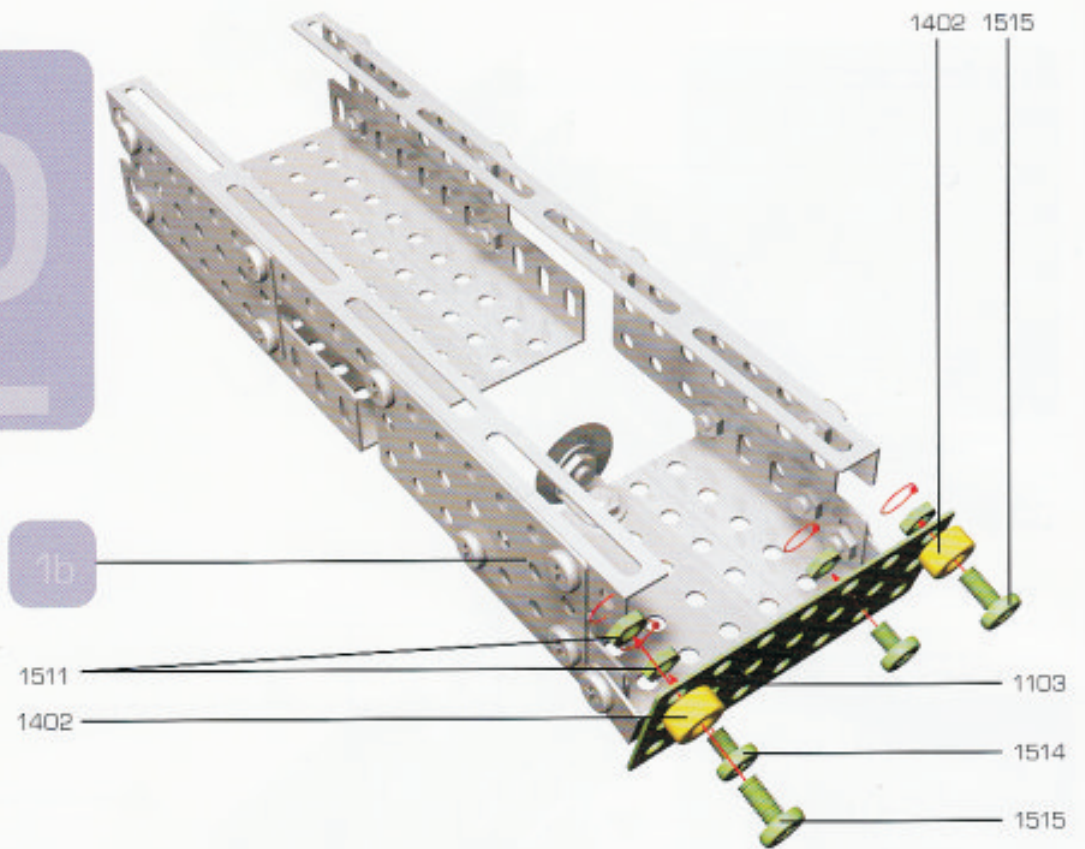


1a



1b

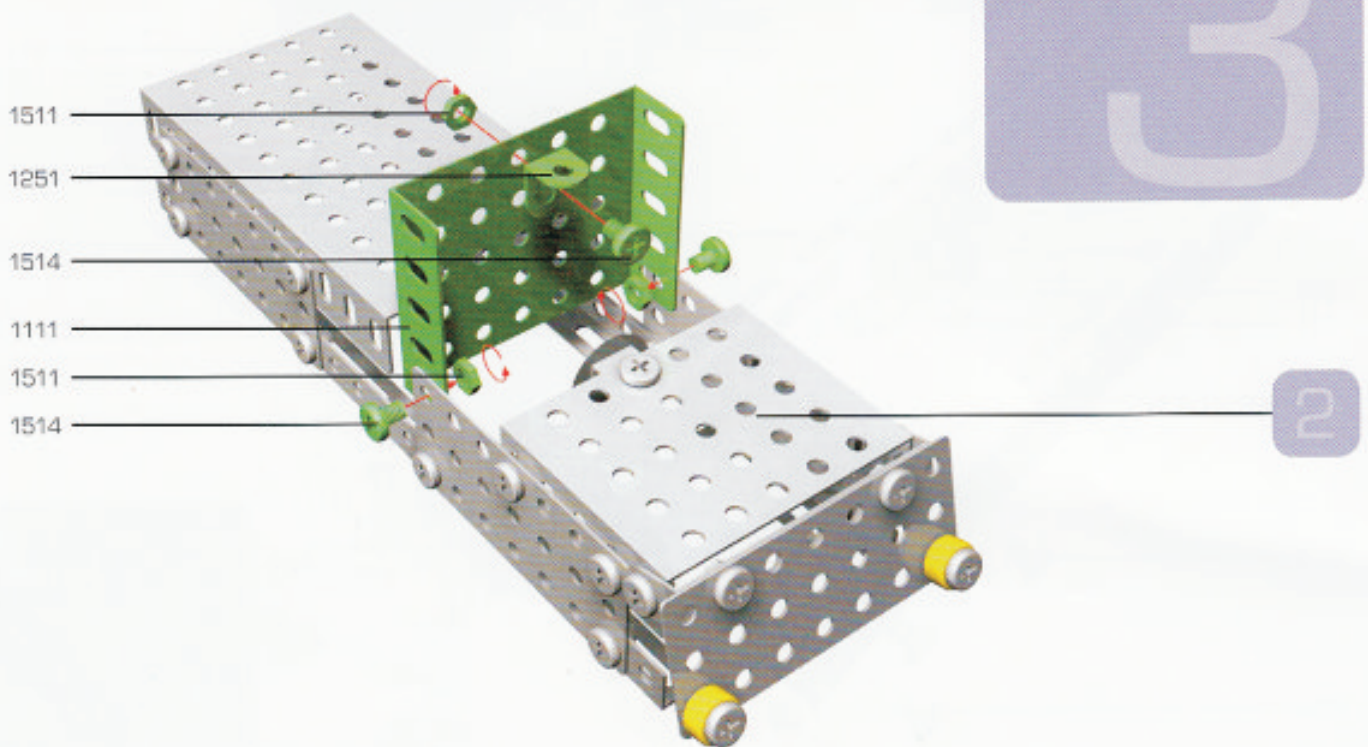
2



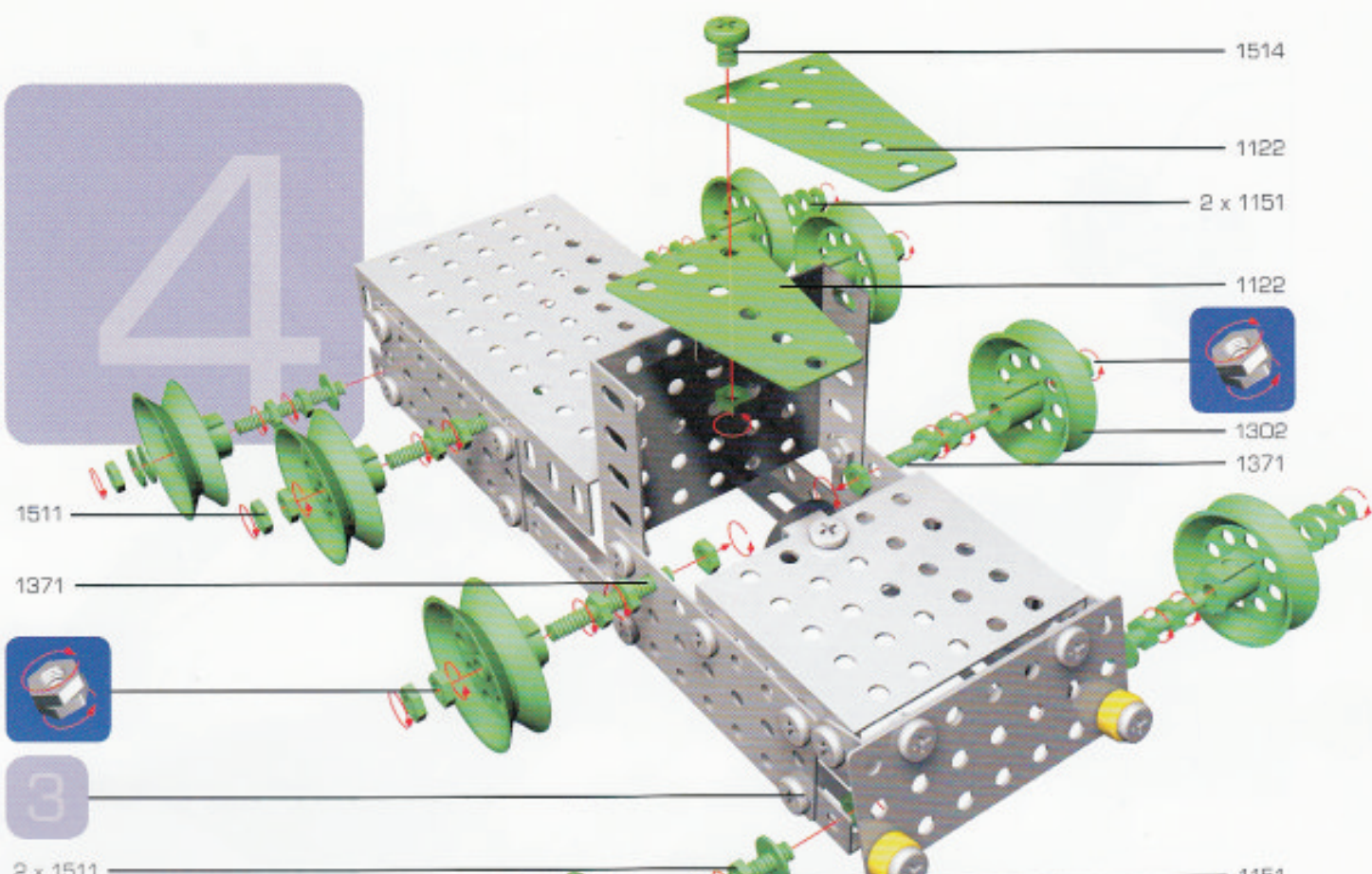
umdrehen
turn



3

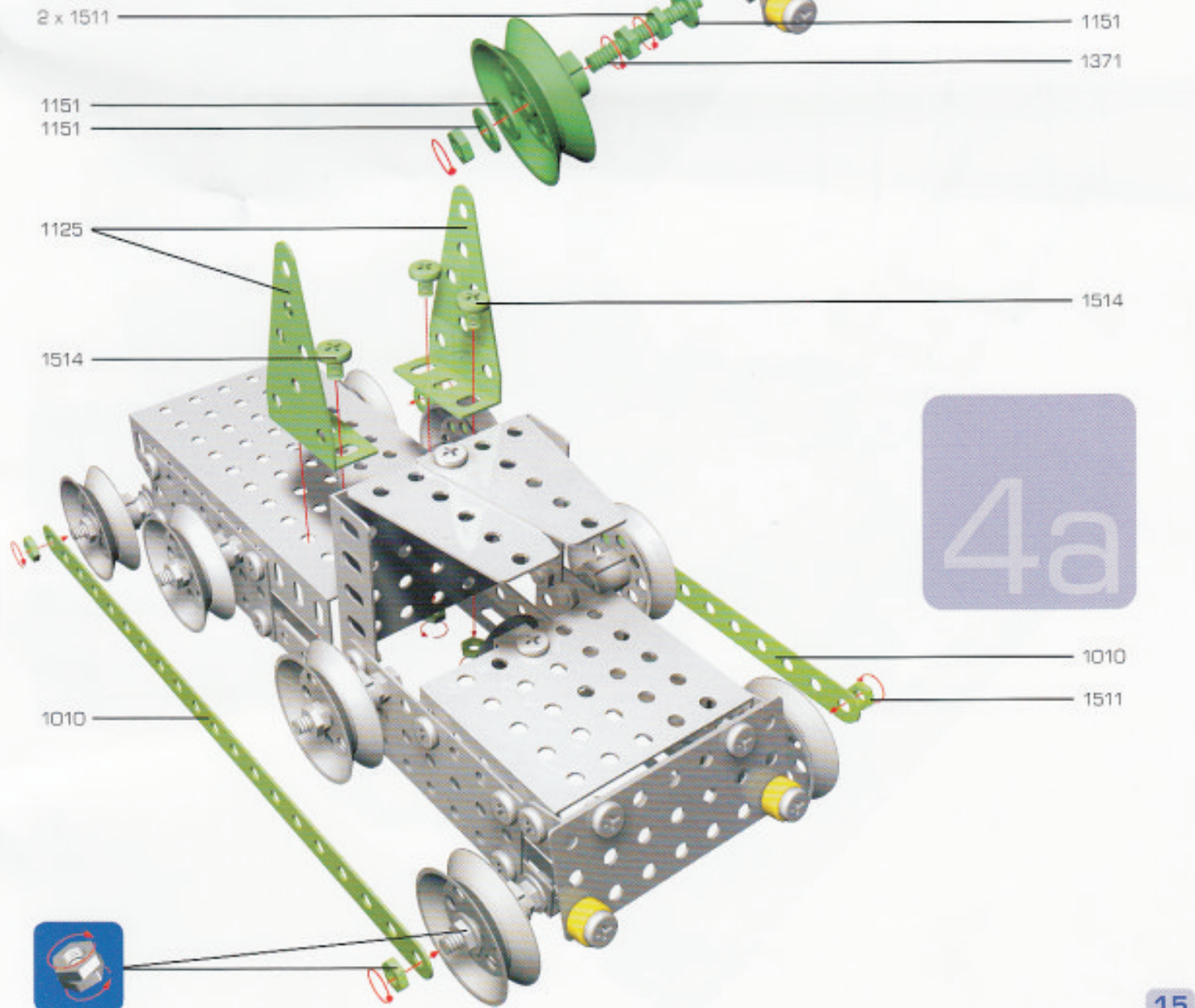


4



- 1514
- 1122
- 2 x 1151
- 1122
- 1302
- 1371
- 1511
- 1371
- 2 x 1151
- 1151
- 1371
- 1151
- 1151
- 1125
- 1514
- 1514
- 1010
- 1511
- 1010

3



- 1514
- 1122
- 2 x 1151
- 1122
- 1302
- 1371
- 1511
- 1371
- 2 x 1151
- 1151
- 1371
- 1151
- 1151
- 1125
- 1514
- 1514
- 1010
- 1511
- 1010

4a

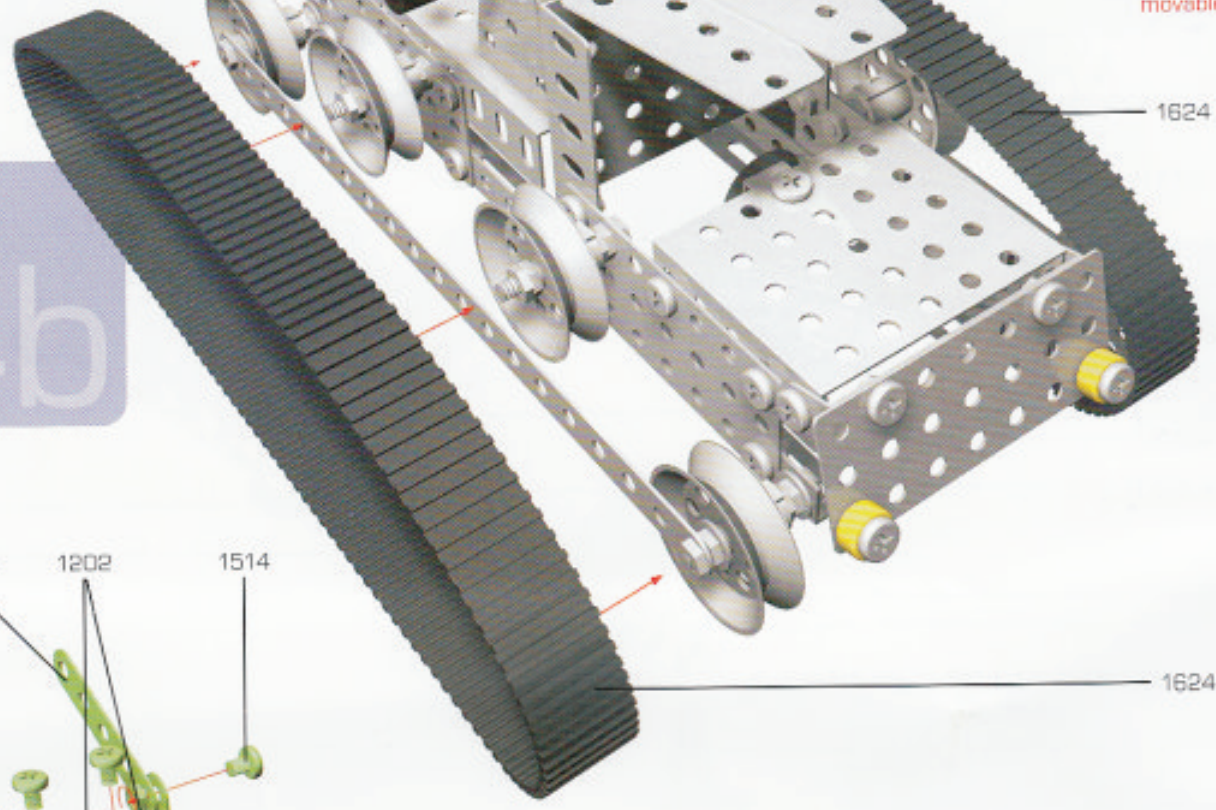


- 1401
- 1353
- 1381
- 1442
- 1499
- 1002
- 1514
- 1151
- 1410
- 1461

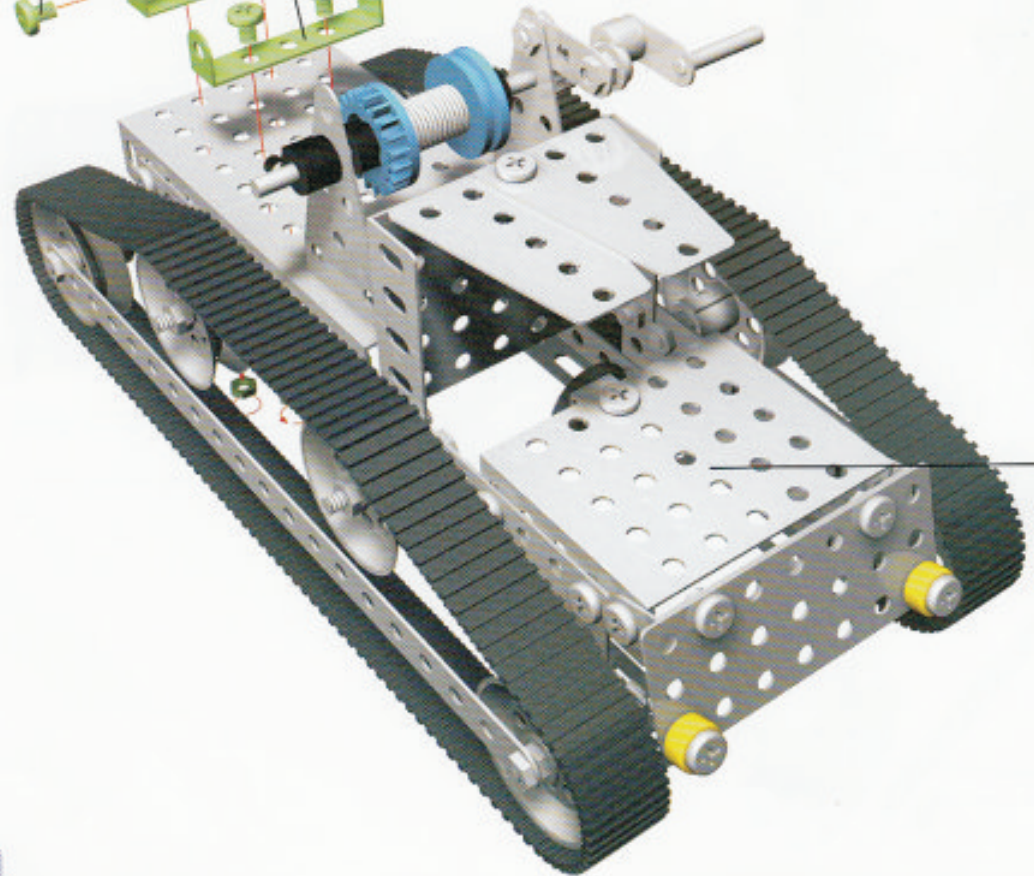


1413
beweglich
lassen
movable

4b



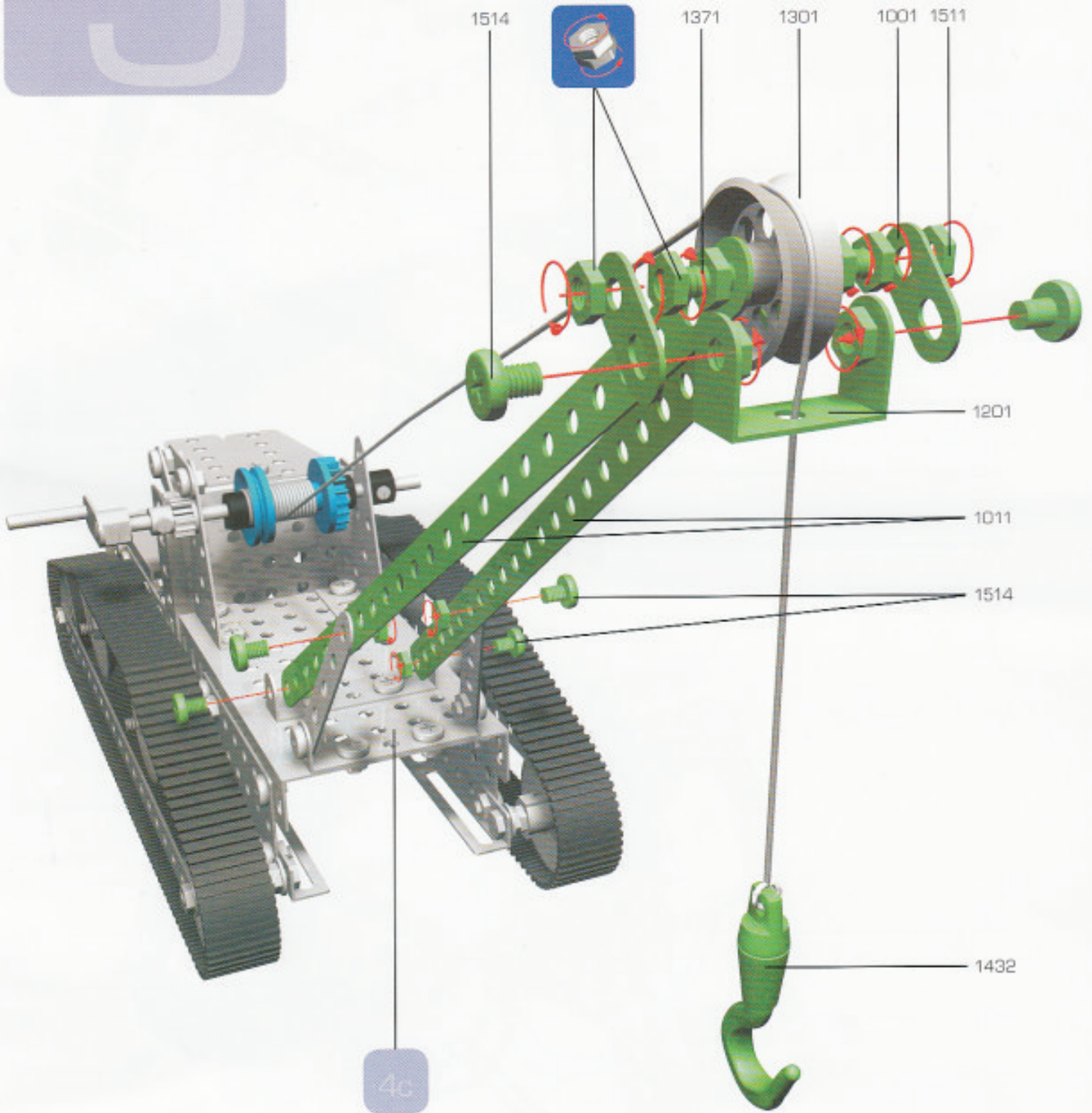
- 1514
- 1004
- 1202
- 1514

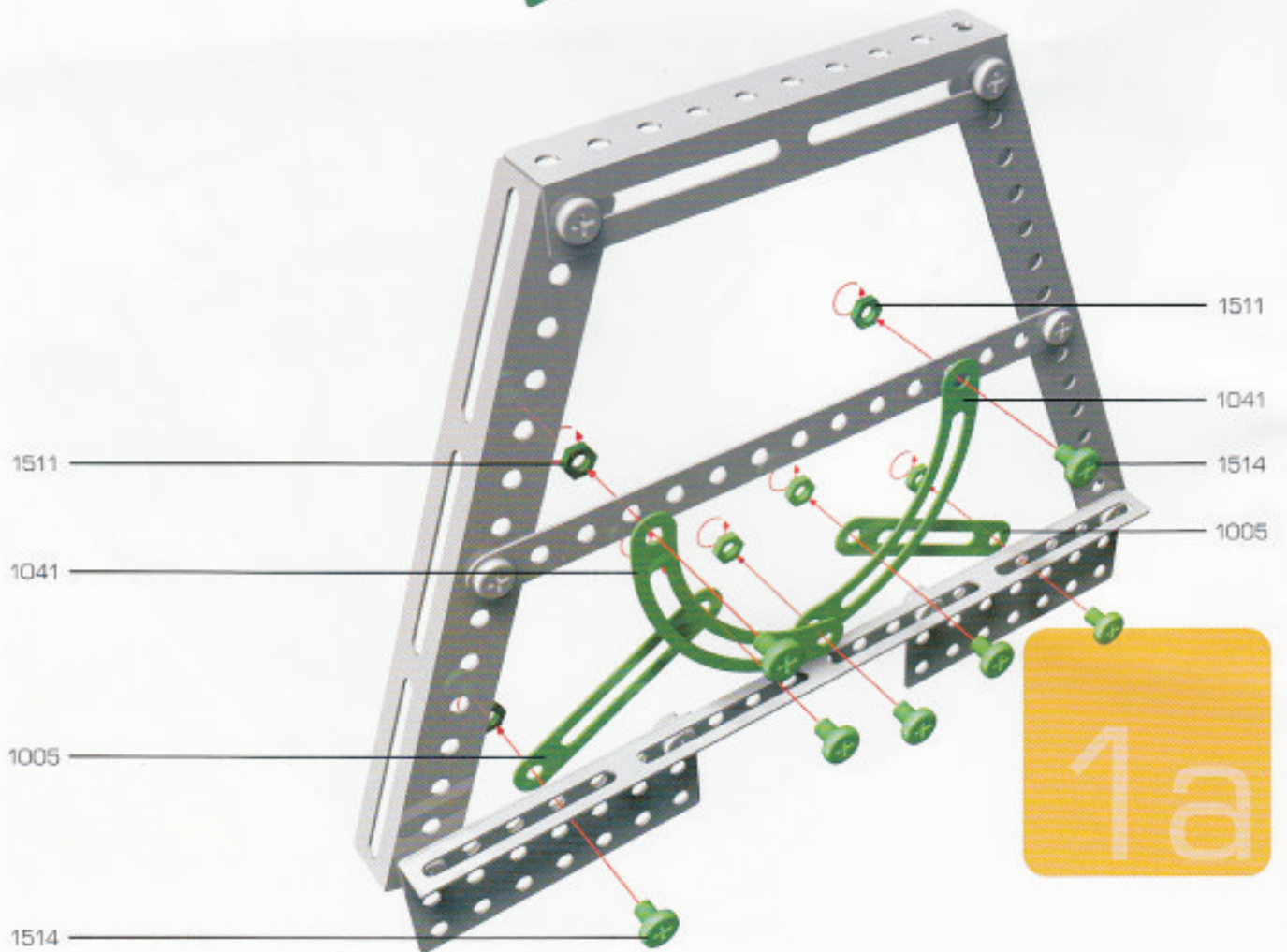
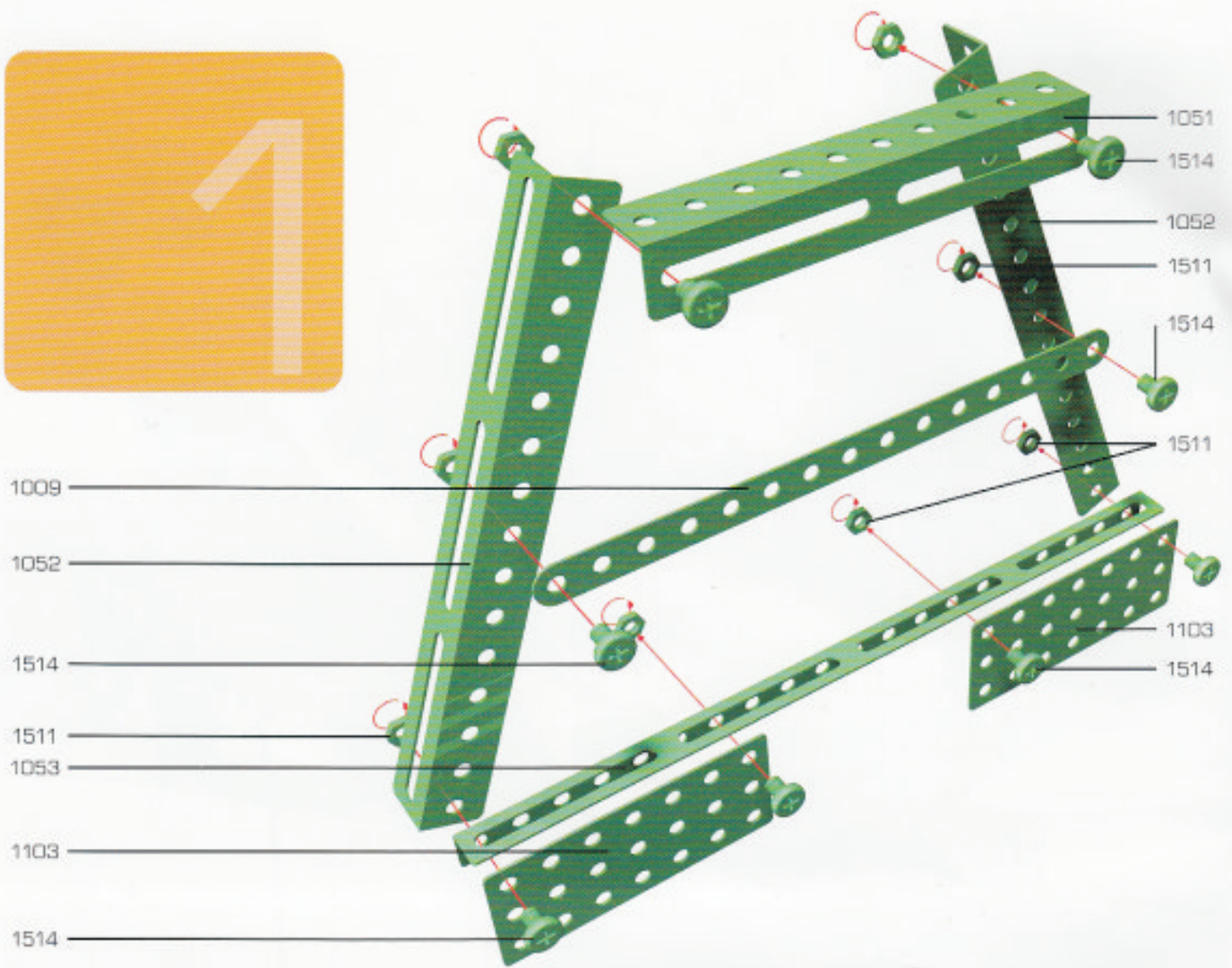


4c

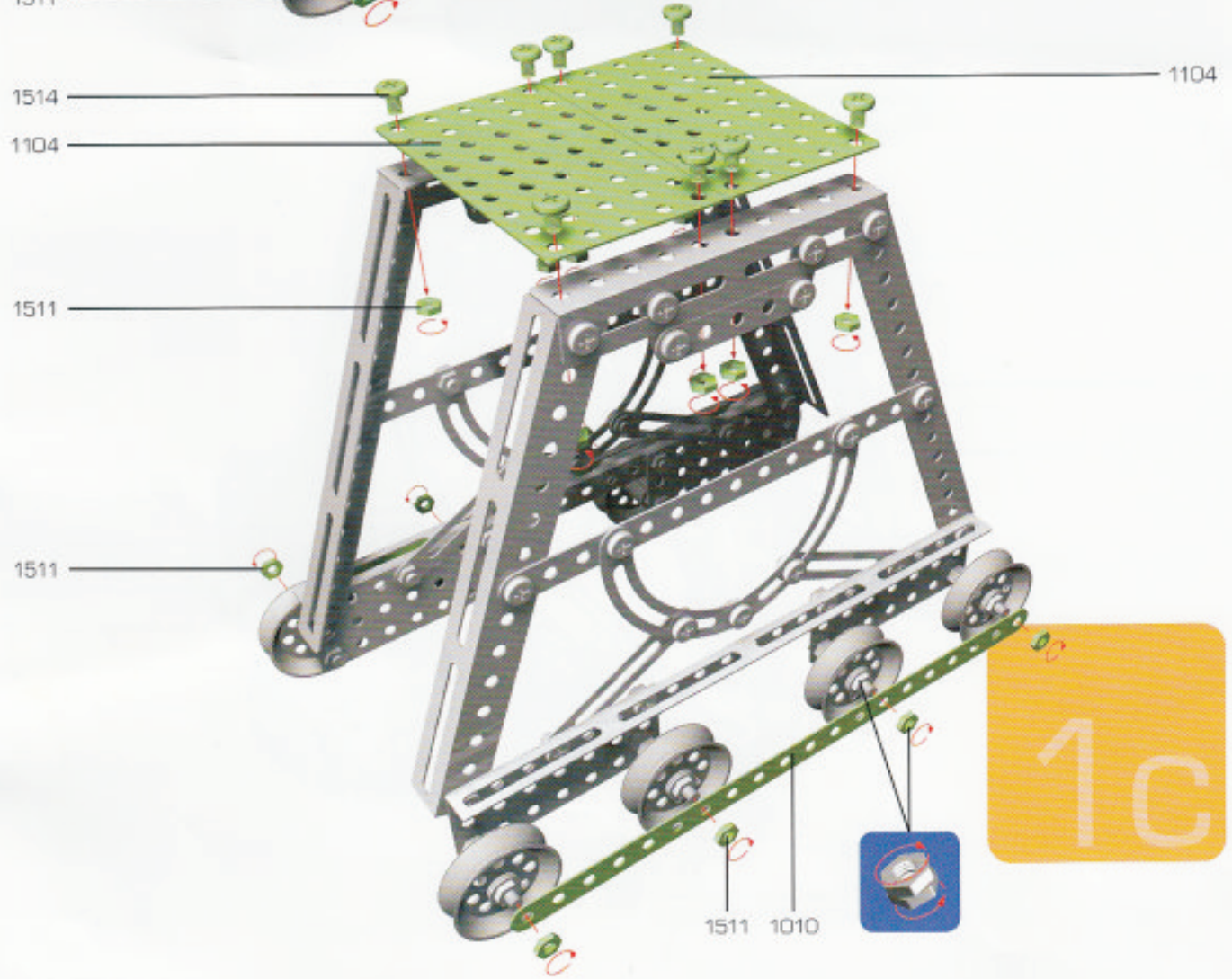
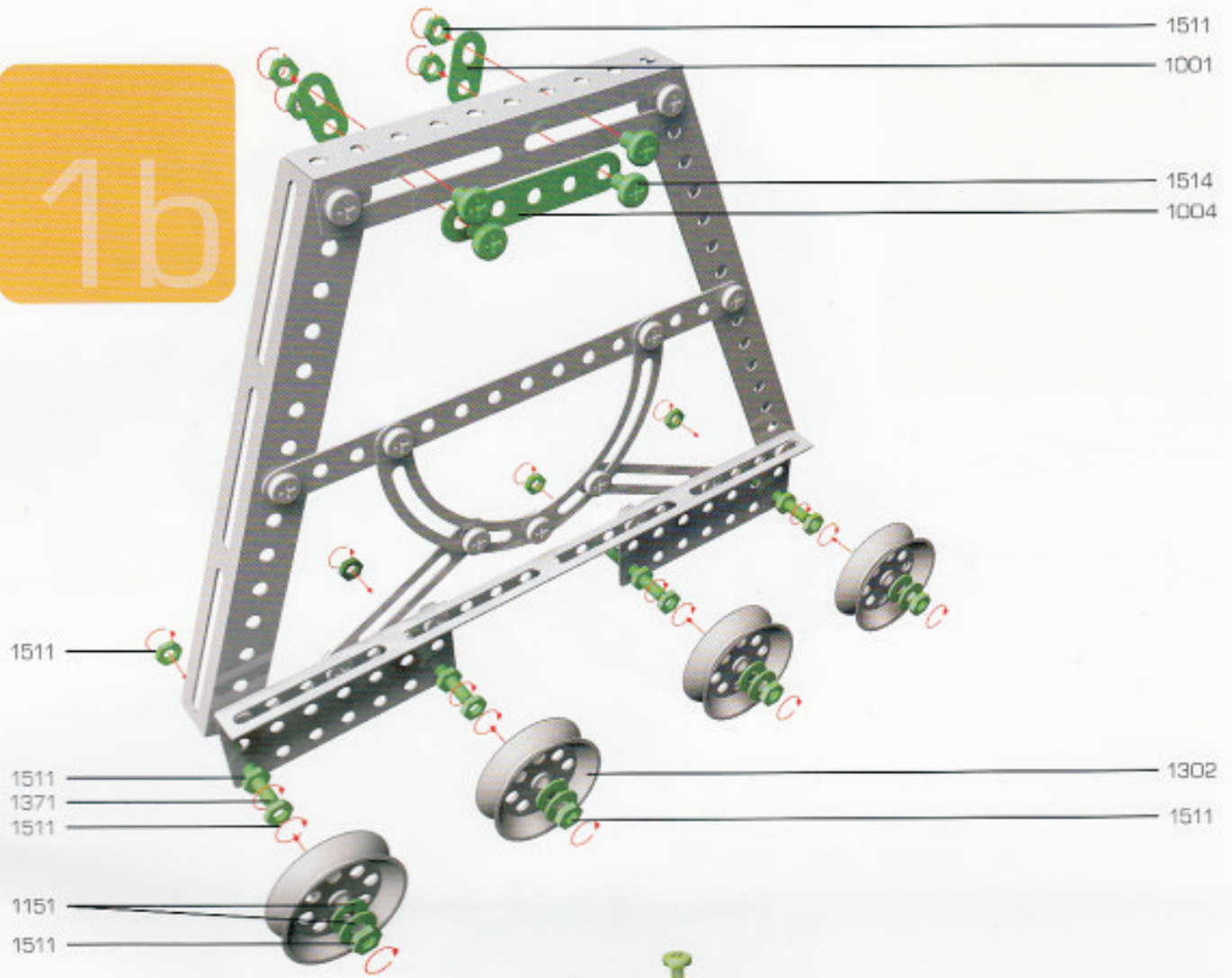
4b

5

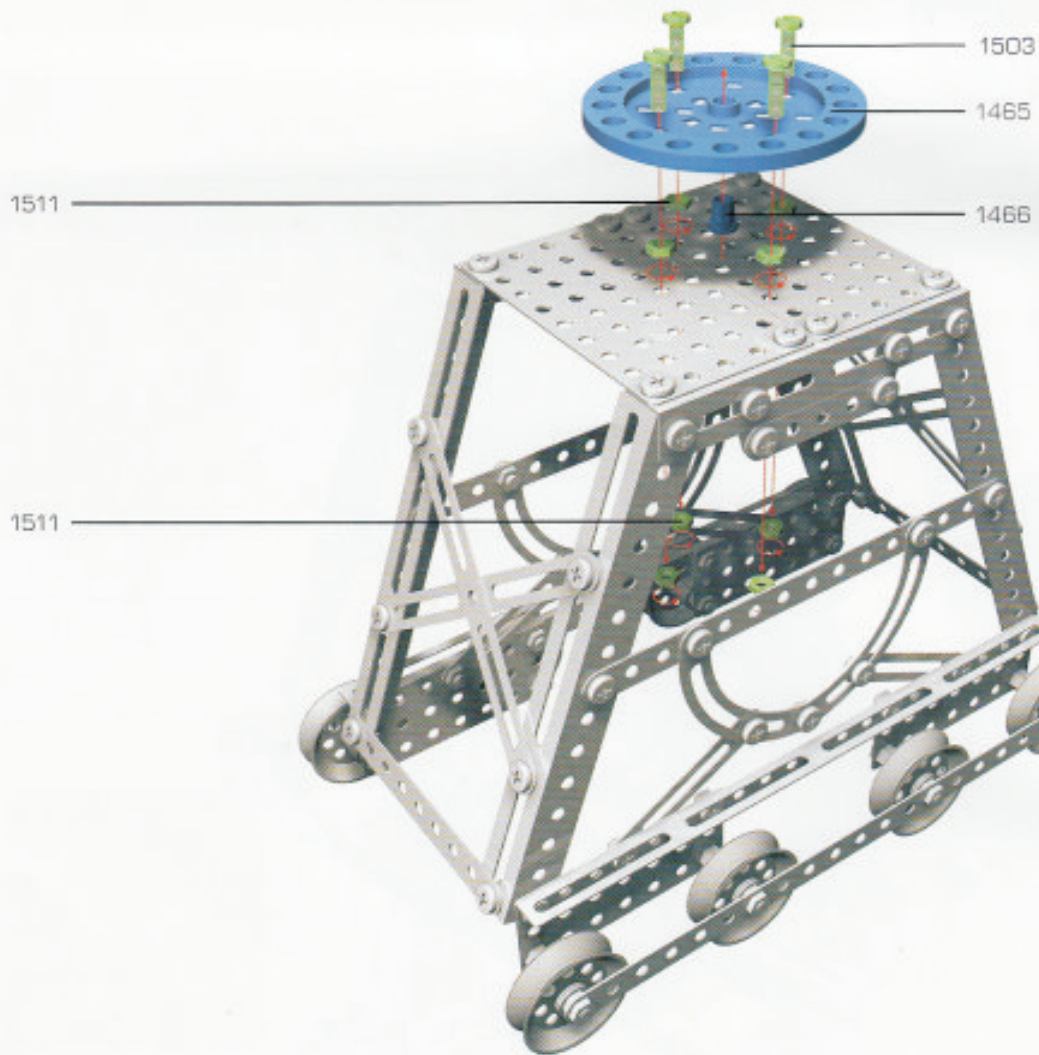
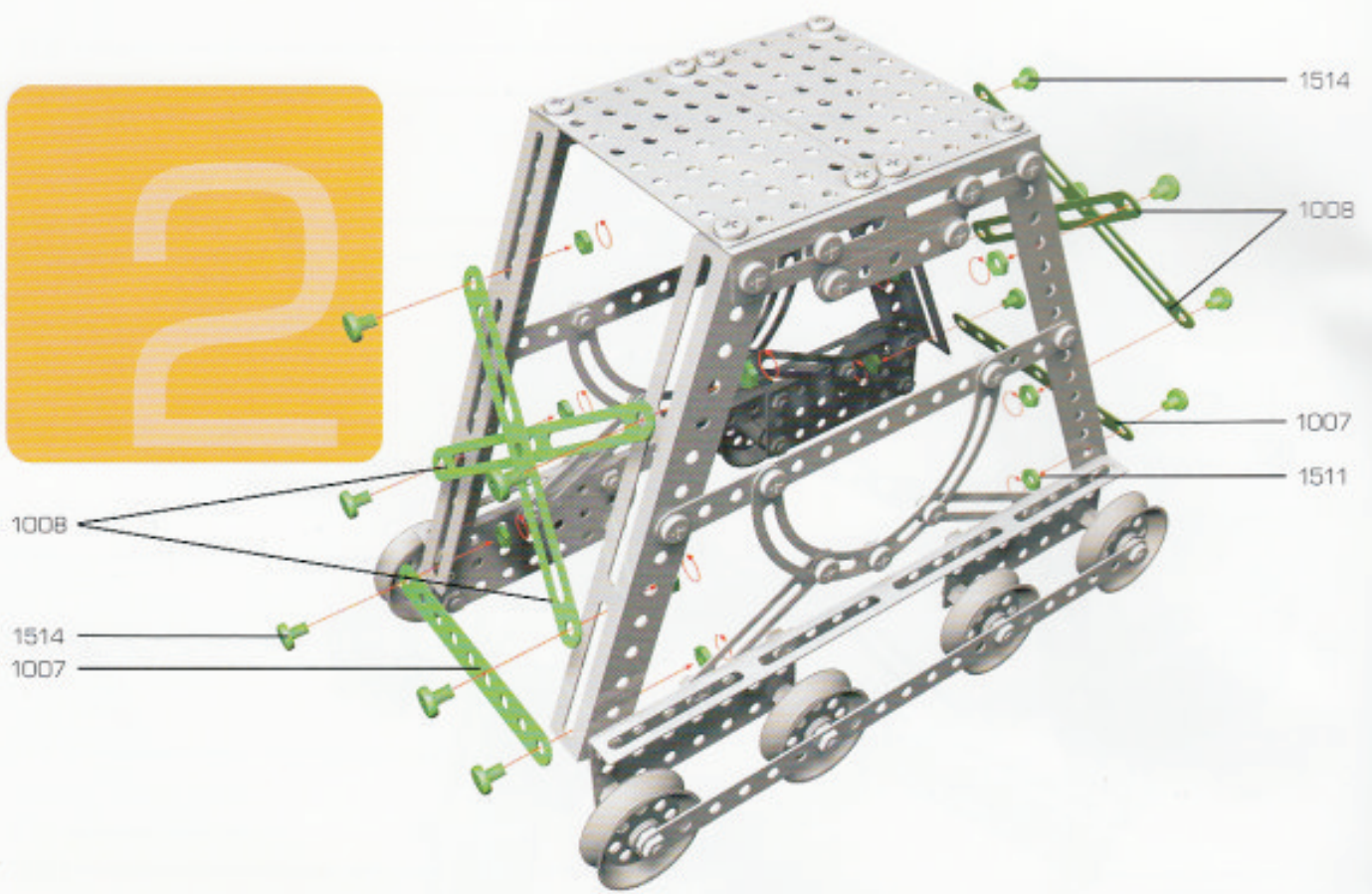




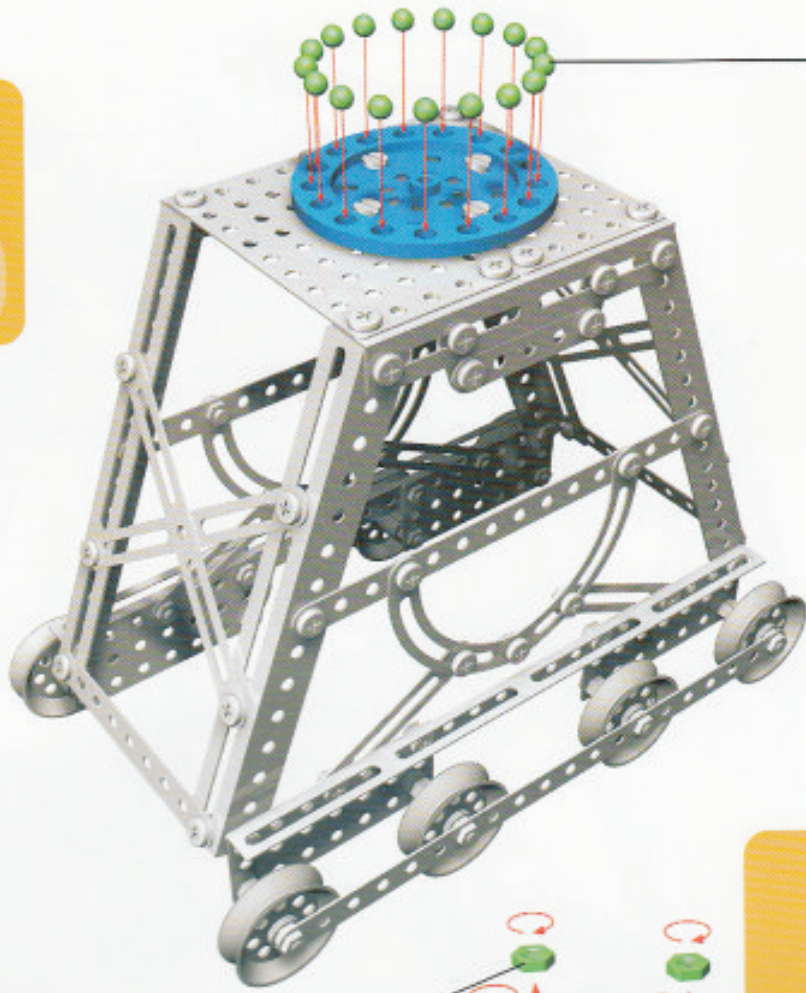
1b



1c

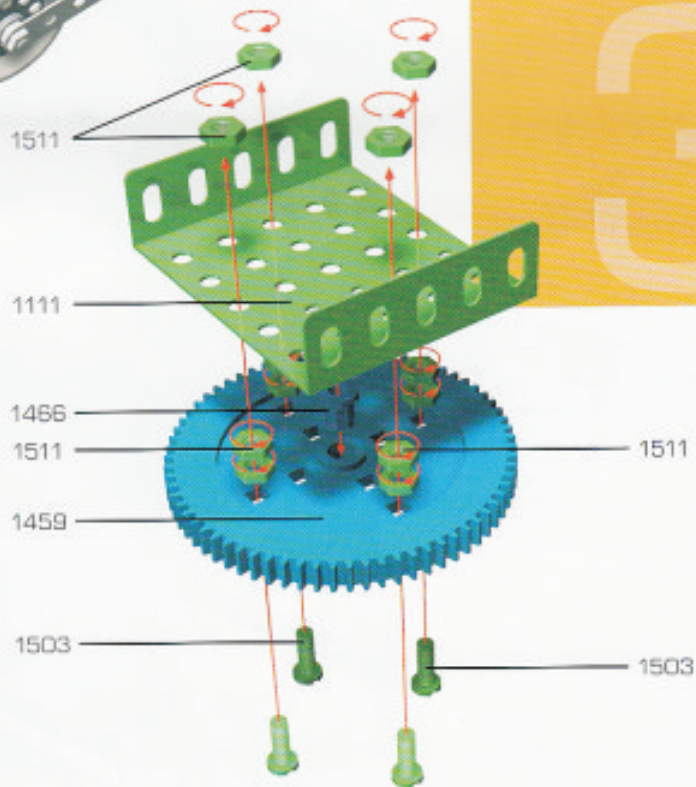


2b

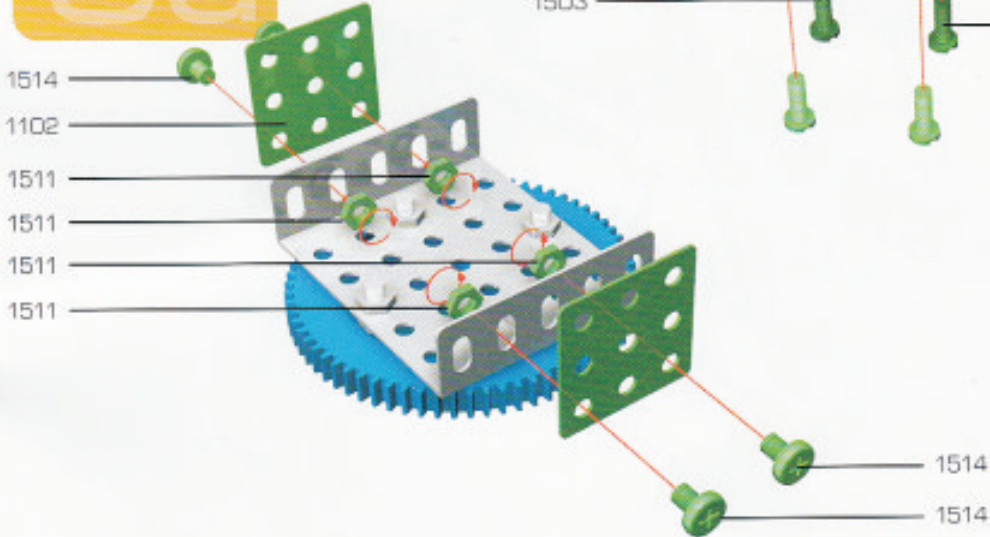


16 x 1467

3



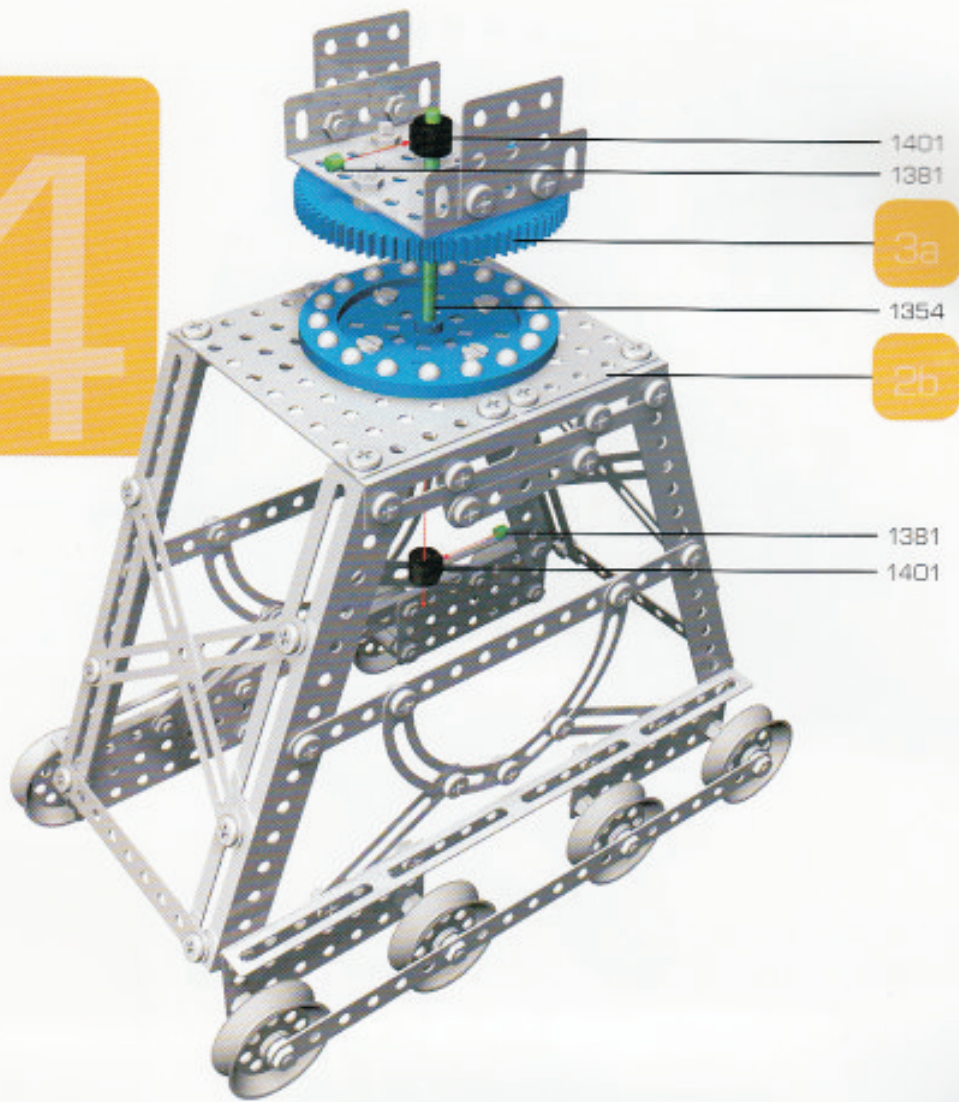
3a



1514
1102
1511
1511
1511
1511

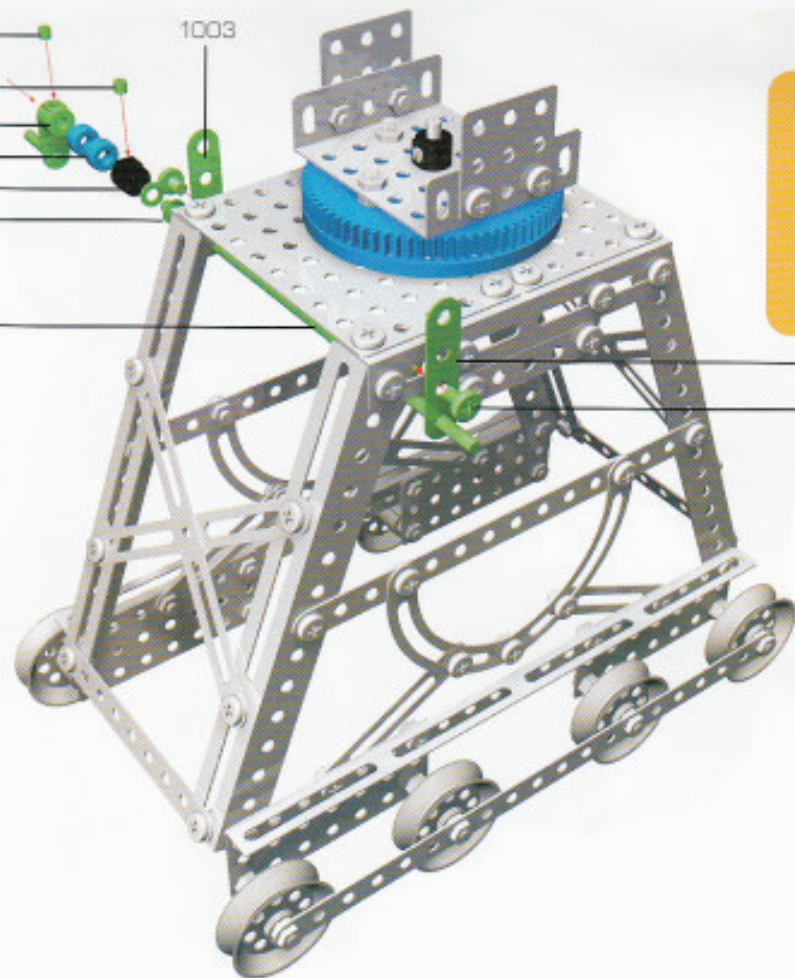
1514
1514

4



- 1381
- 1381
- 1410
- 2 x 1402
- 1401
- 2 x 1151

1358

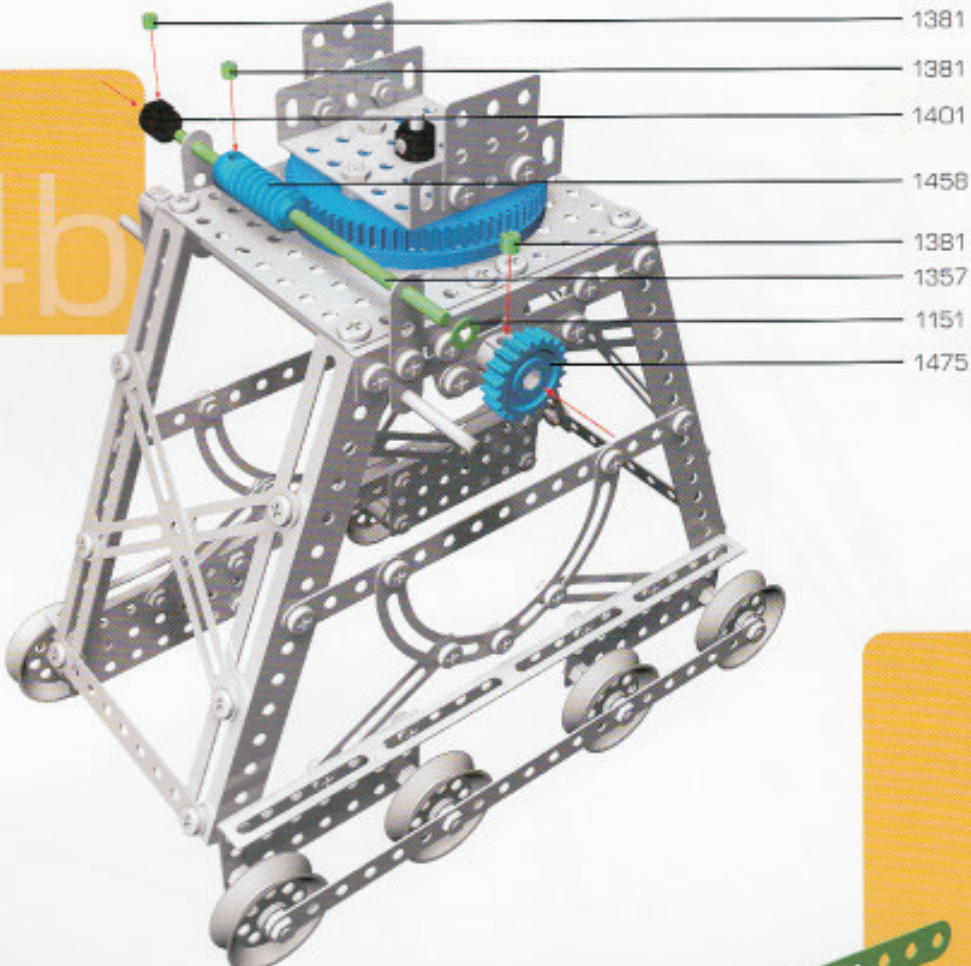


4a

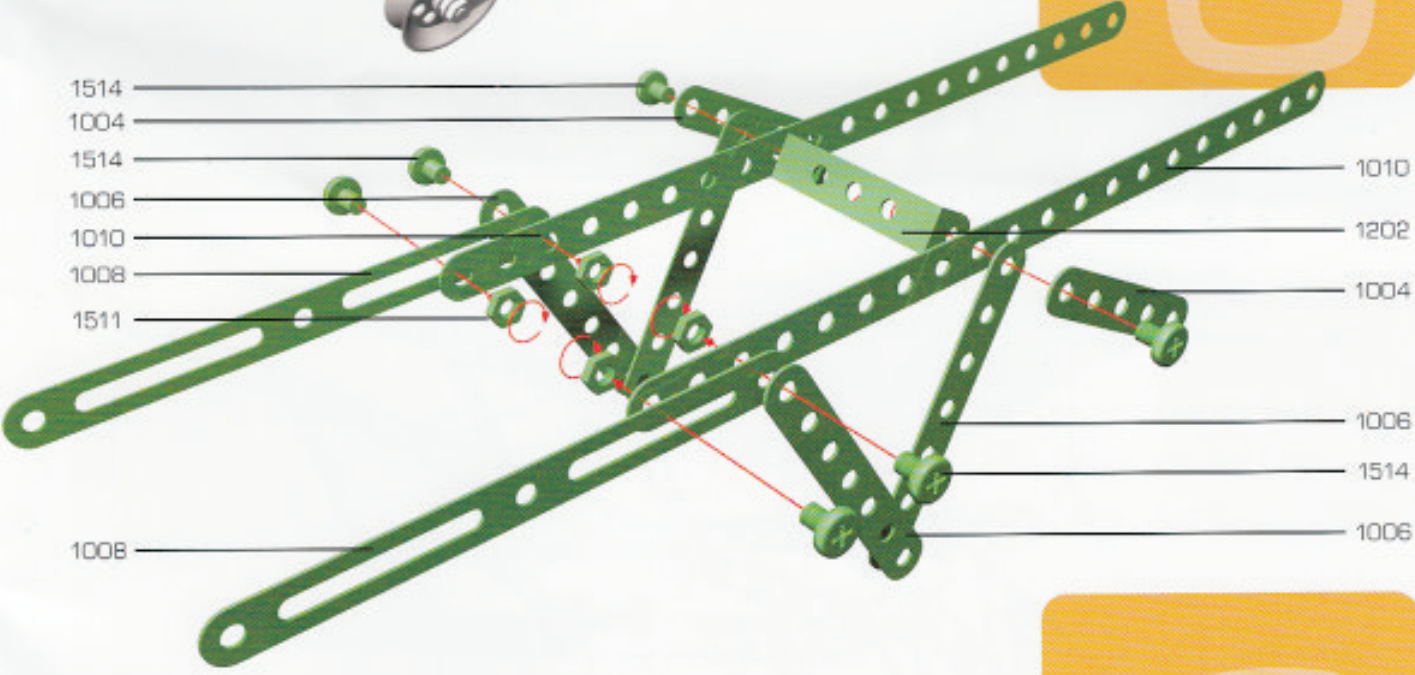
1003

1514

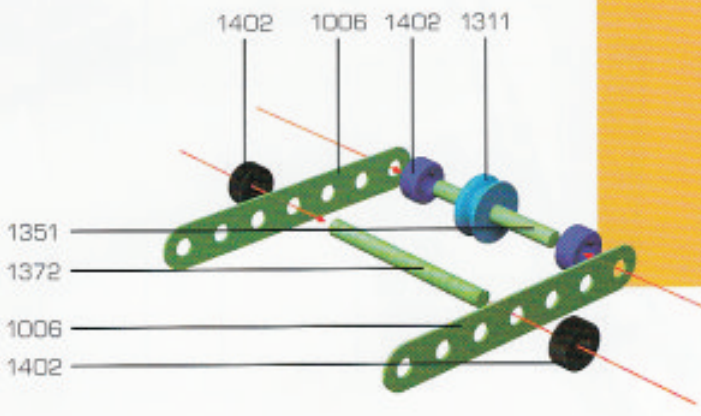
4b



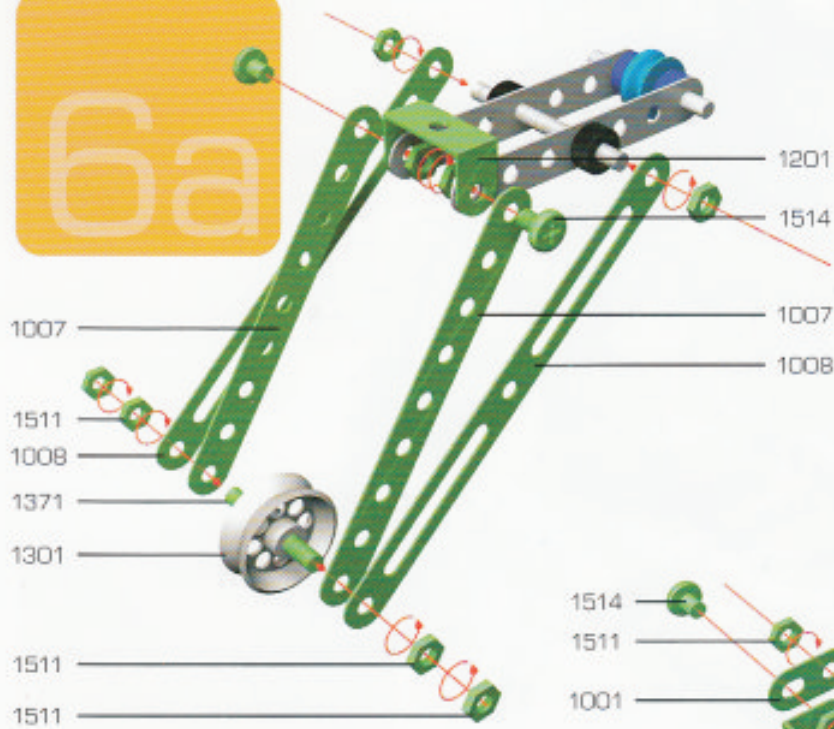
5



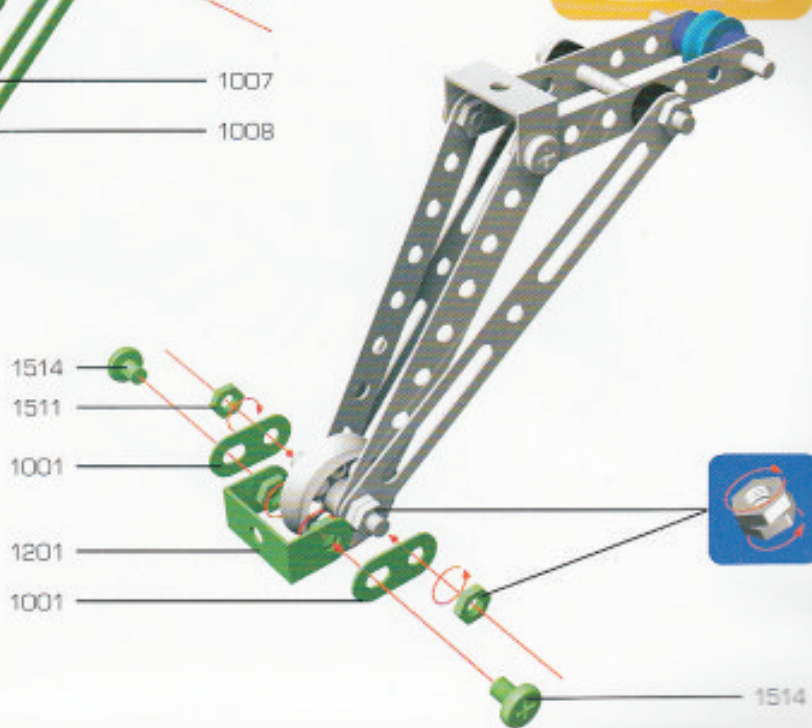
6



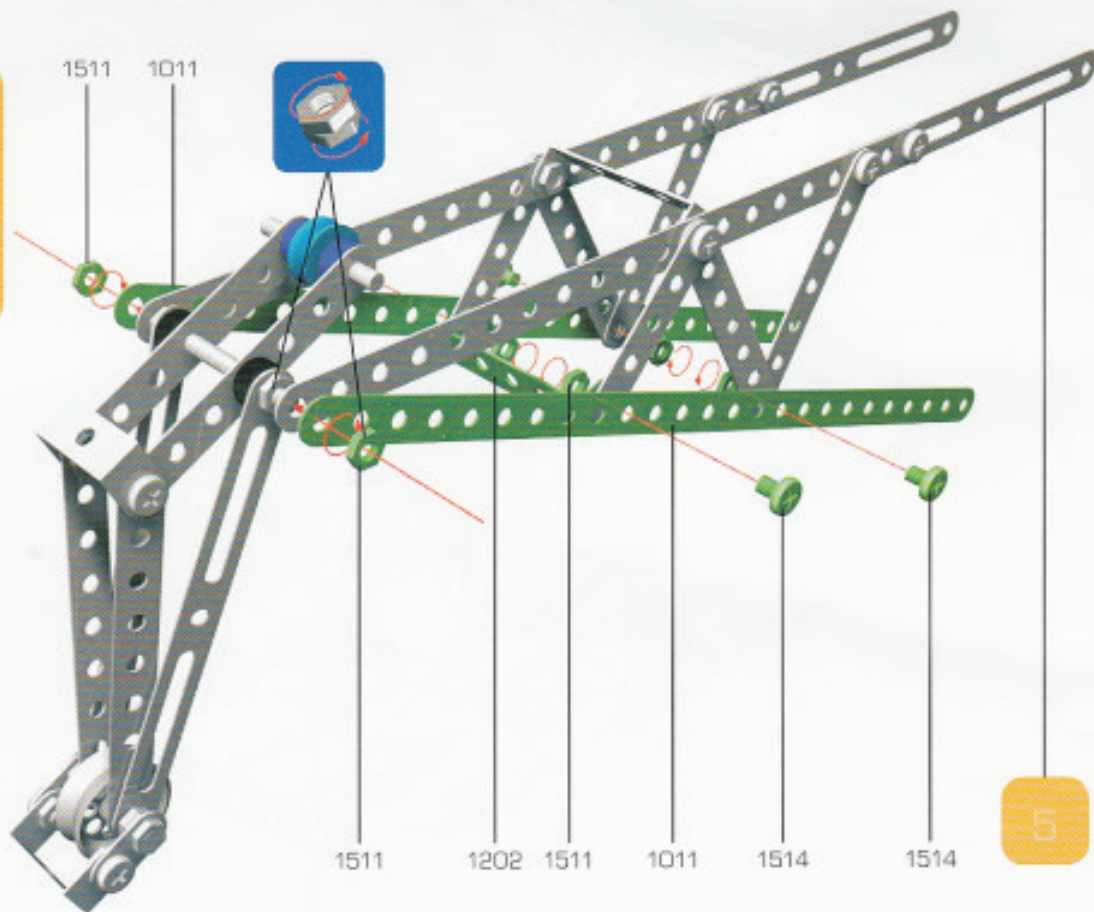
6a



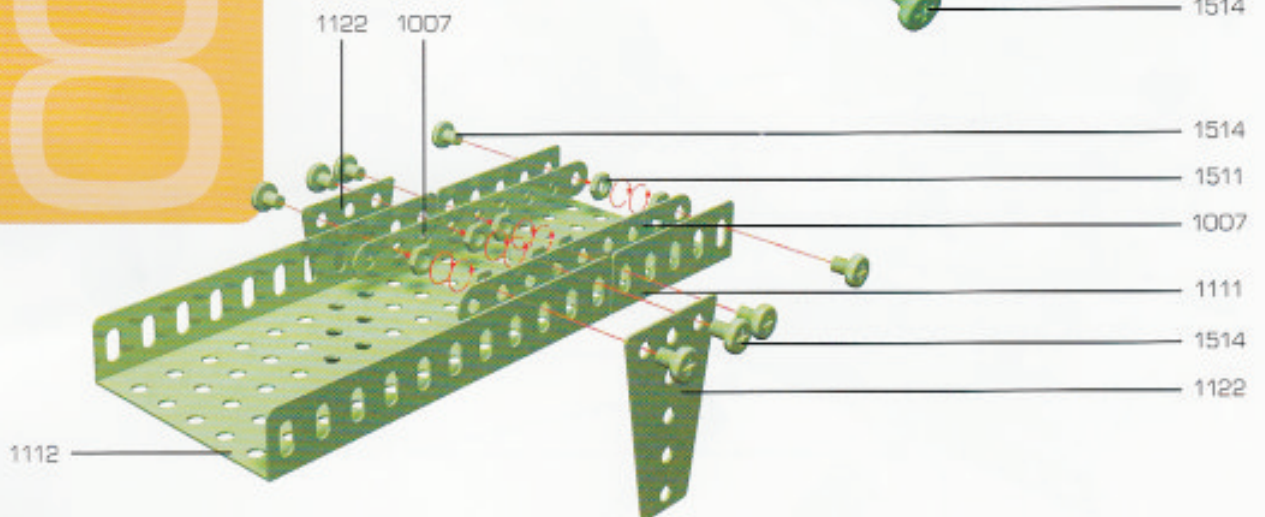
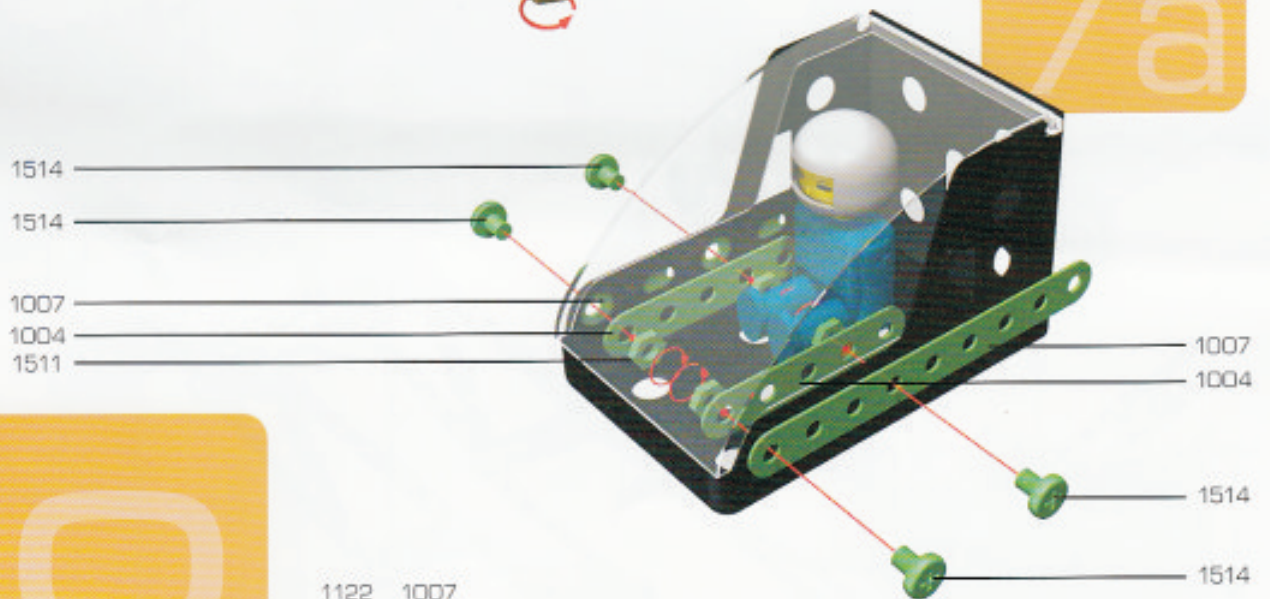
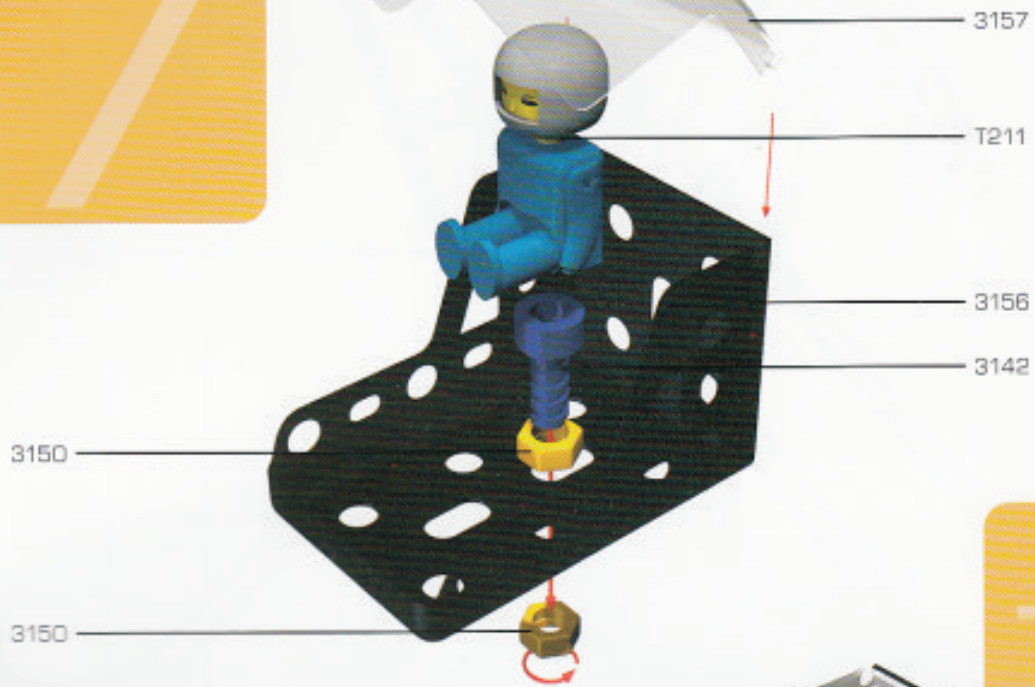
6b



6c

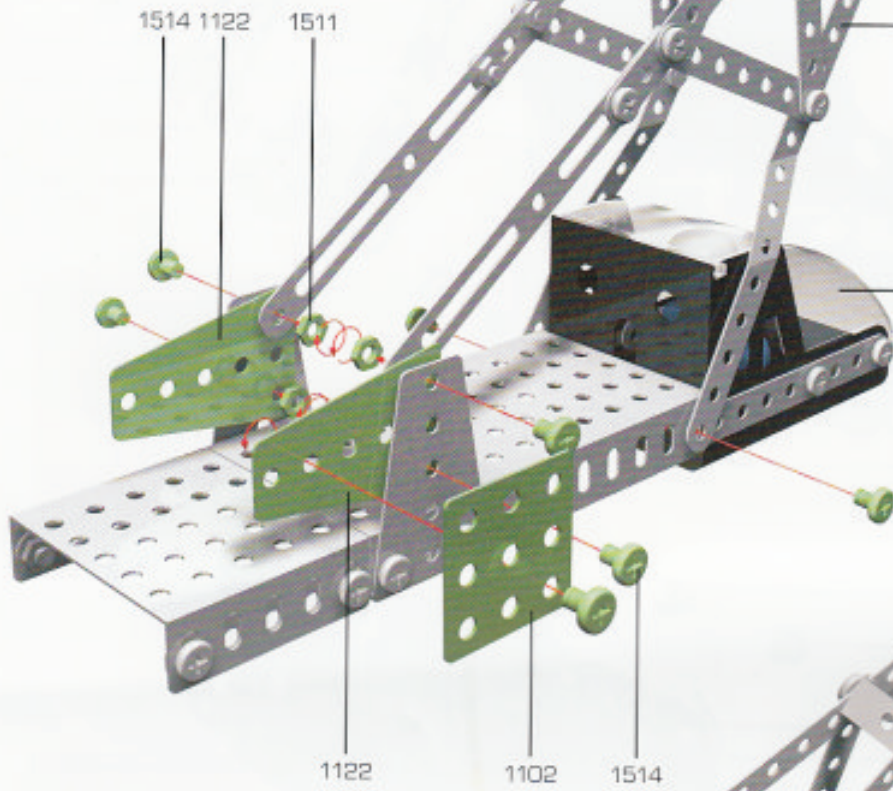


5



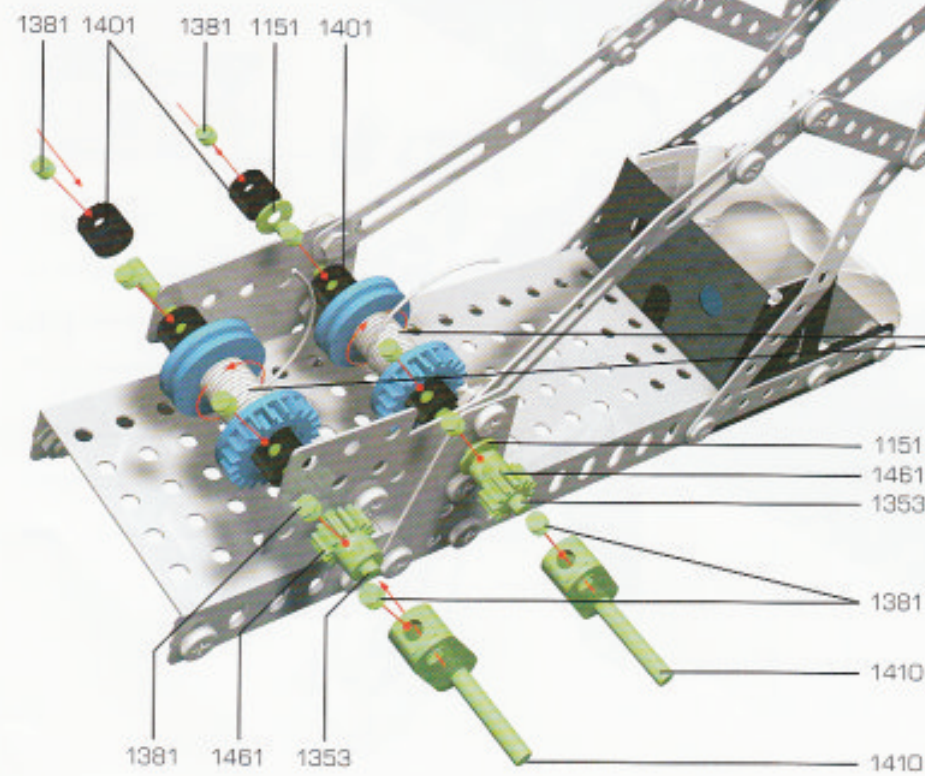
8a

umdrehen
turn



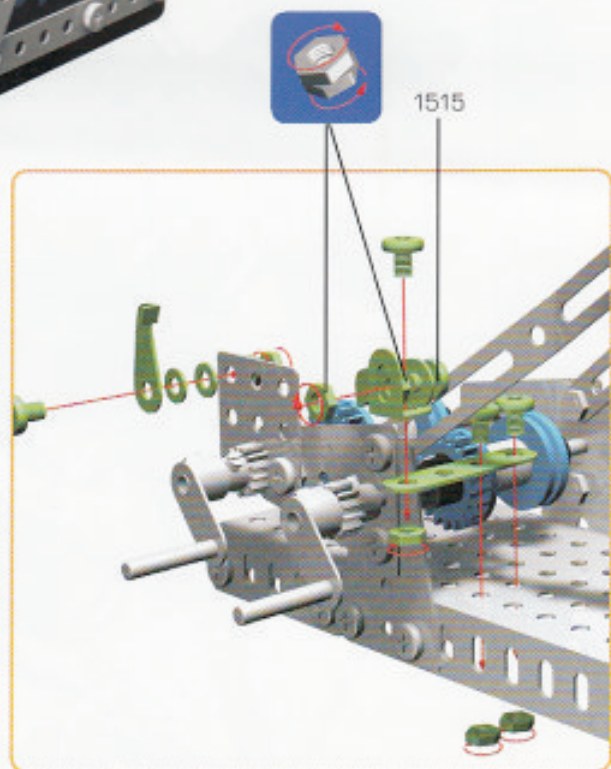
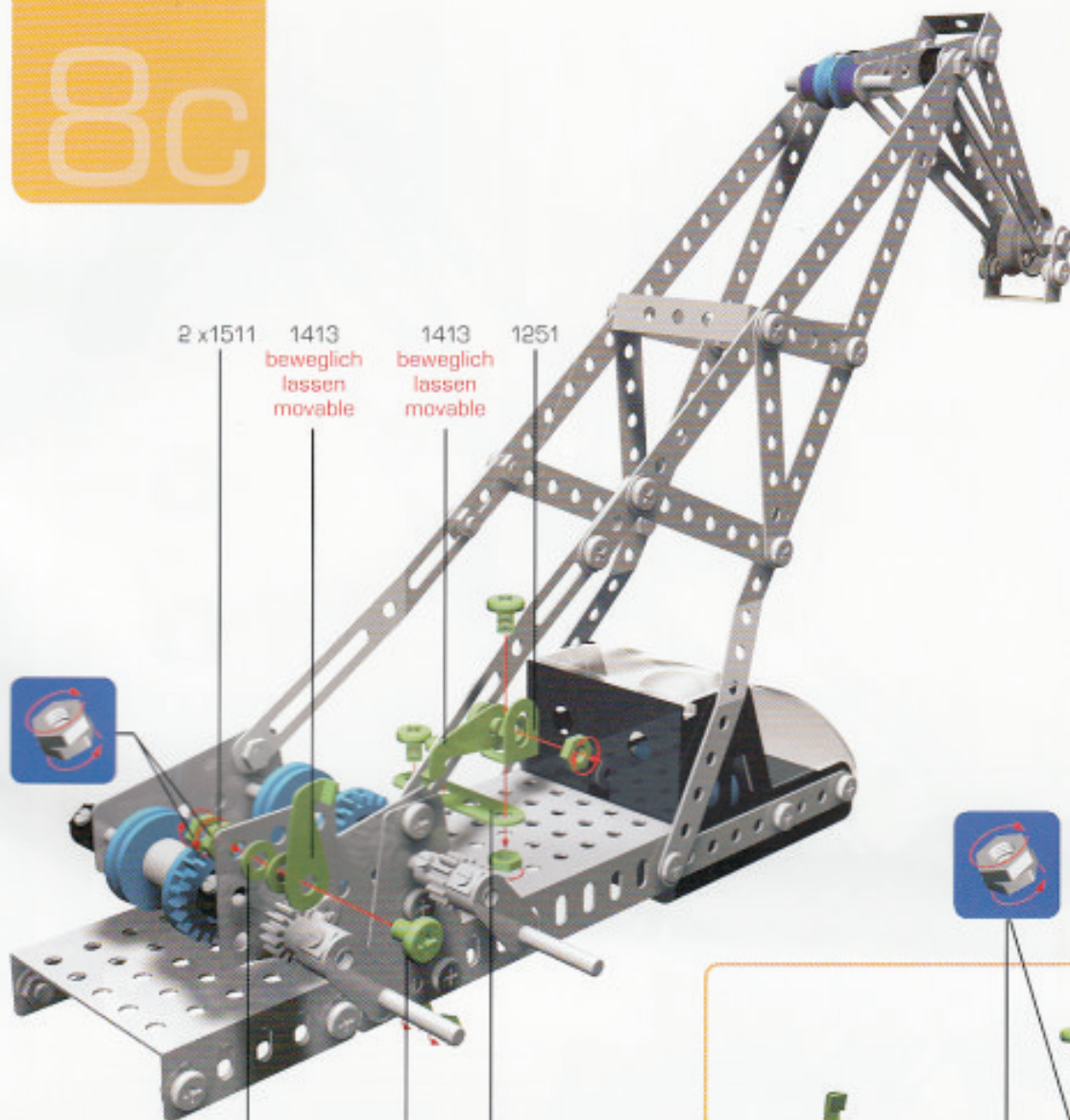
6c

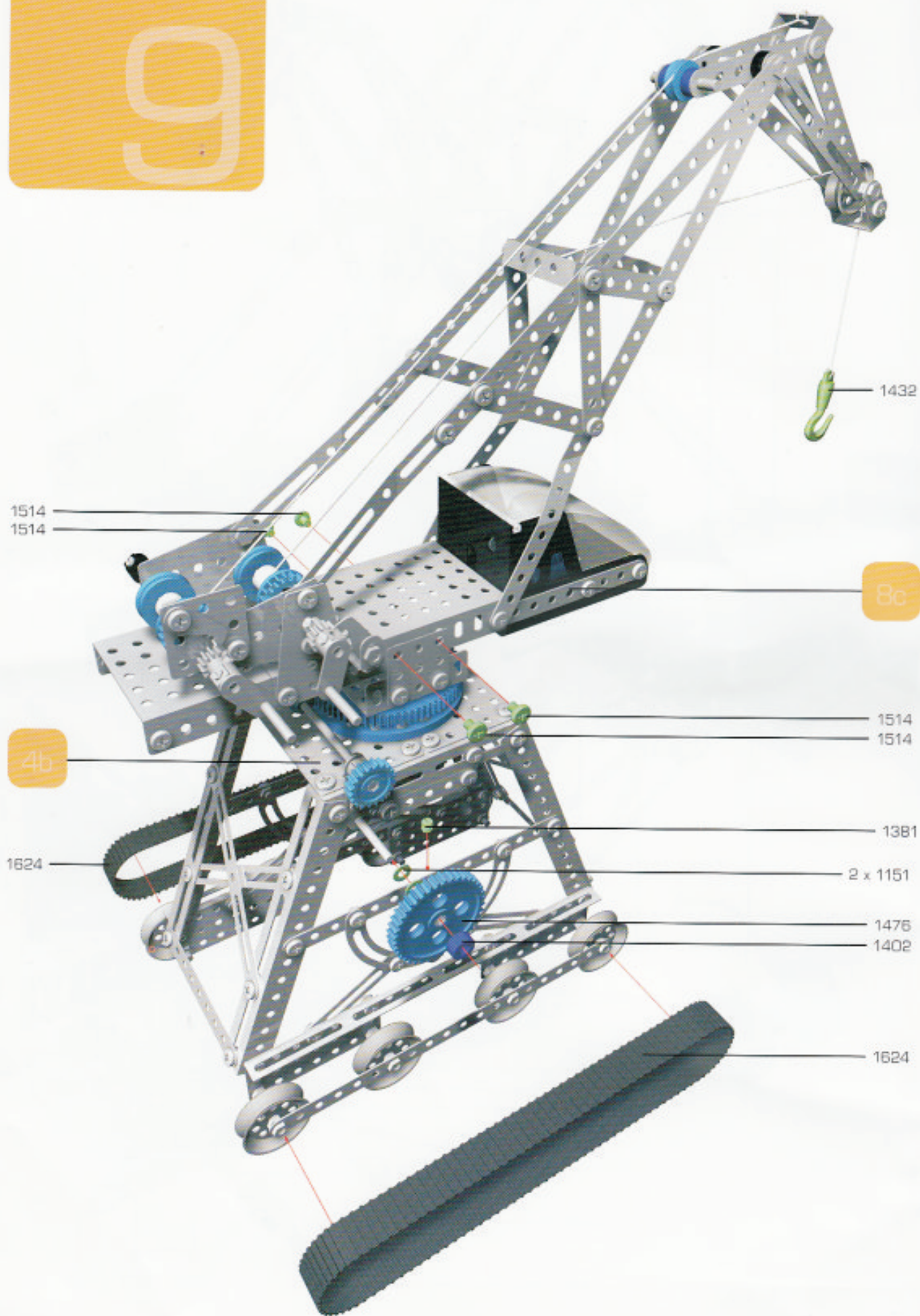
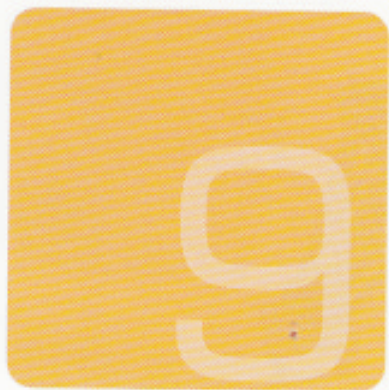
7a



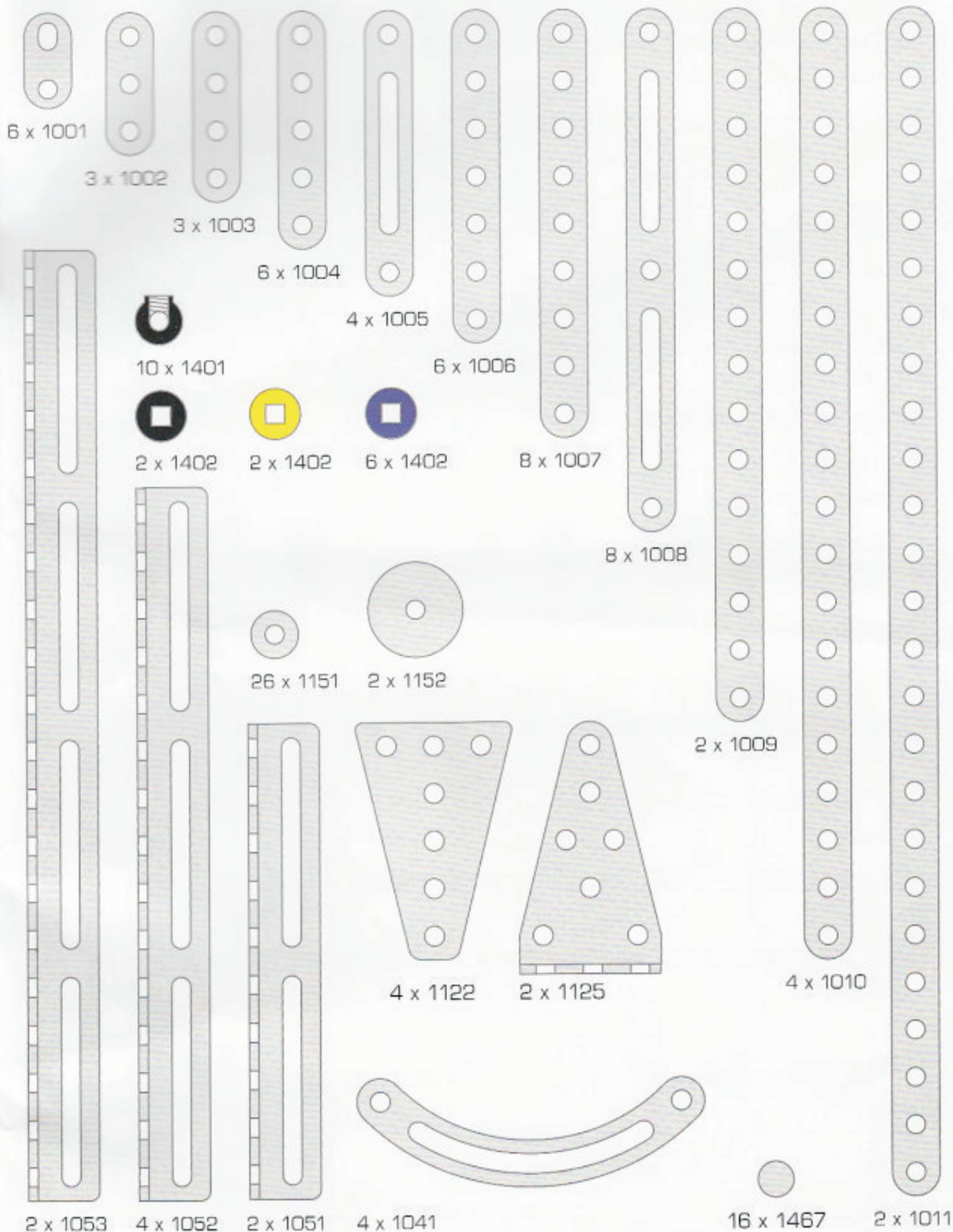
8b

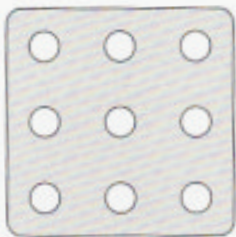




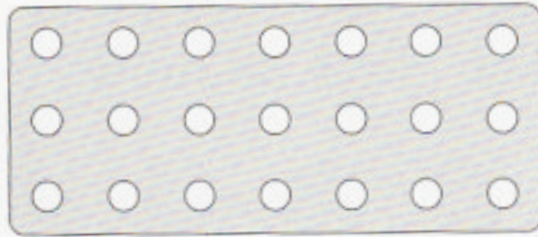


Materialliste · material list · liste de matière

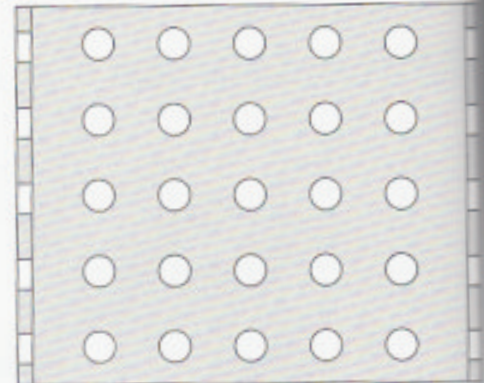




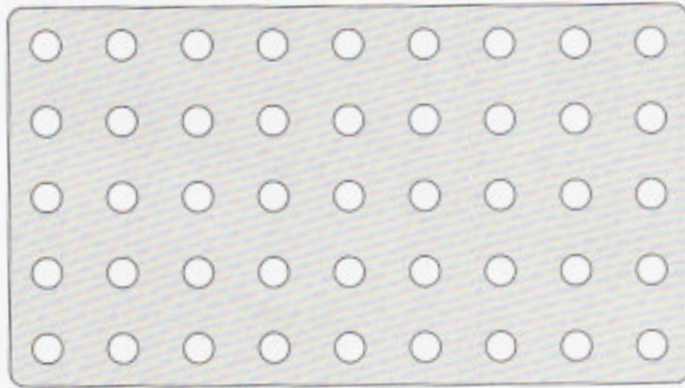
3 x 1102



4 x 1103



2 x 1111



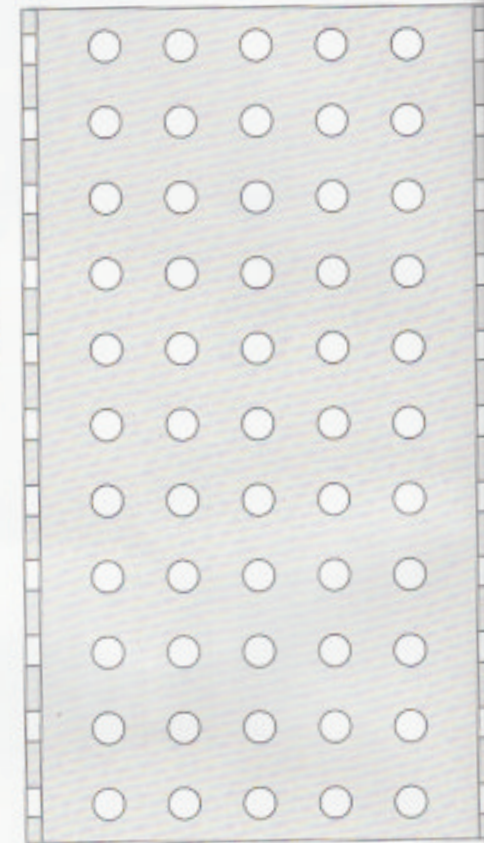
2 x 1104



1 x 1301



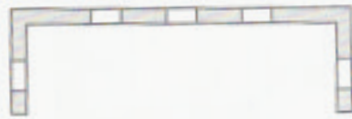
8 x 1302



1 x 1112



2 x 1201



2 x 1202

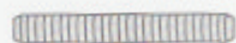


1 x 1203

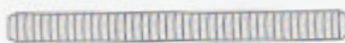
2 x 1251



1 x 1311



9 x 1371



1 x 1372



19 x 1381



2 x 1353



2 x 1354



2 x 1442



1 x 1357



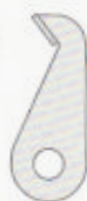
1 x 1351



1 x 1358



3 x 1410



2 x 1413



1 x 1432



2 x 1461



1 x 1475



1 x 1476



165 x 1511



8 x 1503



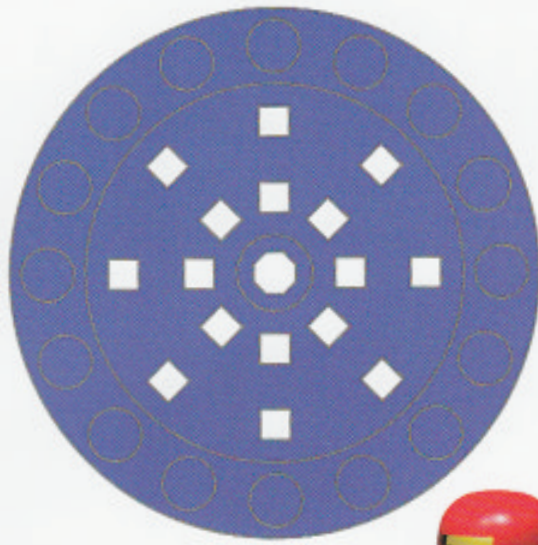
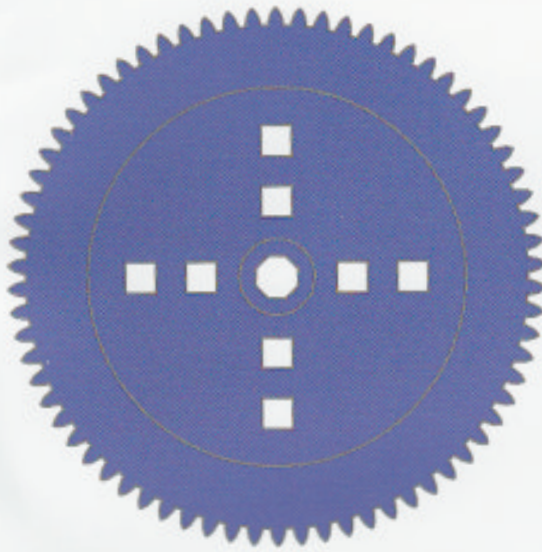
105 x 1514



2 x 1515



2 x 1516



1 x 1459

1 x 1465



2 x 1499



2 x 1466



1 x 1458



2 x 3150



1 x 3142



1 x T211



1 x 3156



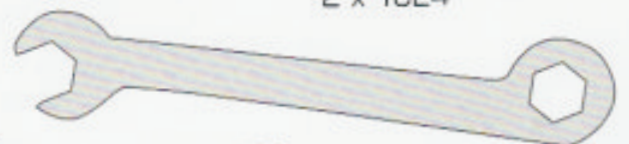
1 x 3157



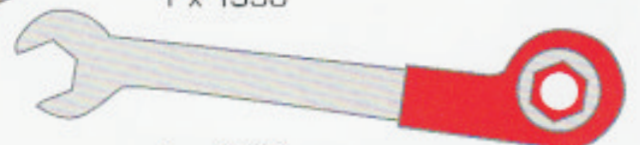
1 x 1551



1 x 1555



2 x 1624



1 x 1553

1 x 1556

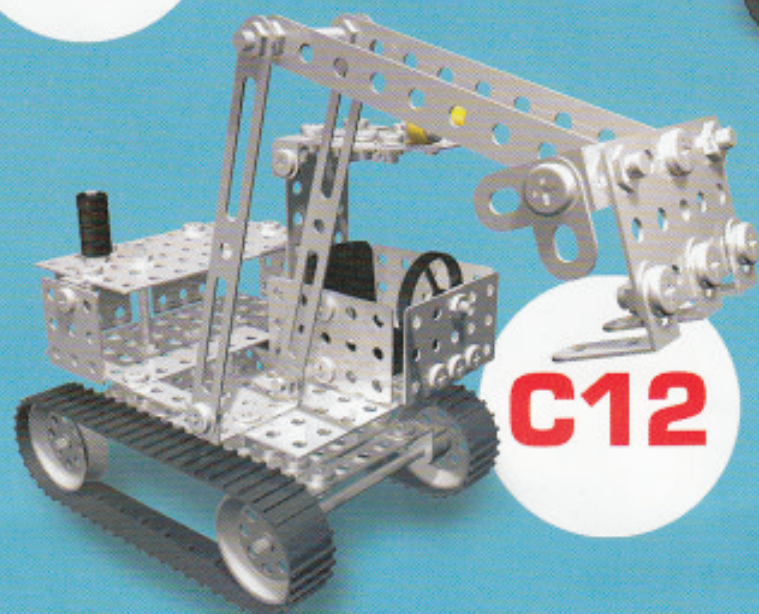




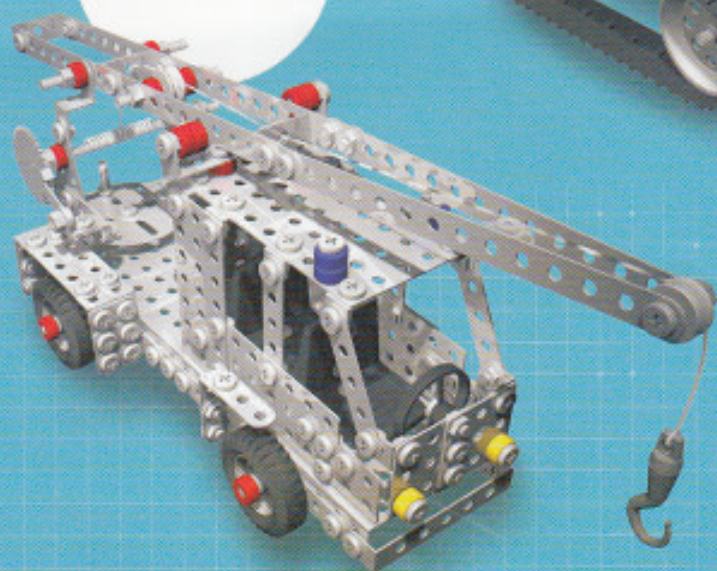
C74



C16



C12



C14



C85

eitech GmbH
Industriestraße 1
37308 Pfaffschwende
Germany

www.eitech.de

eitech