

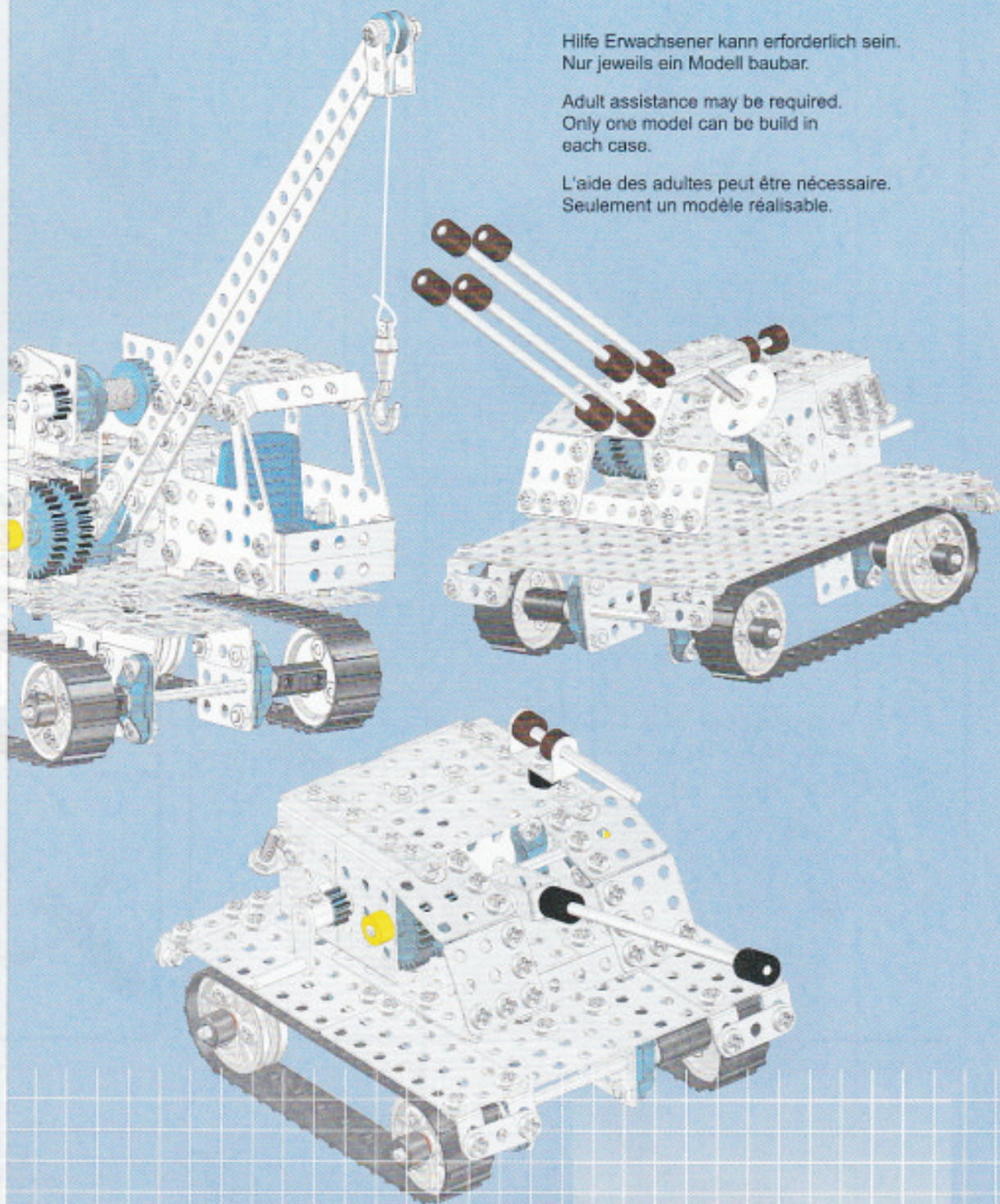
C20

CONSTRUCTION®

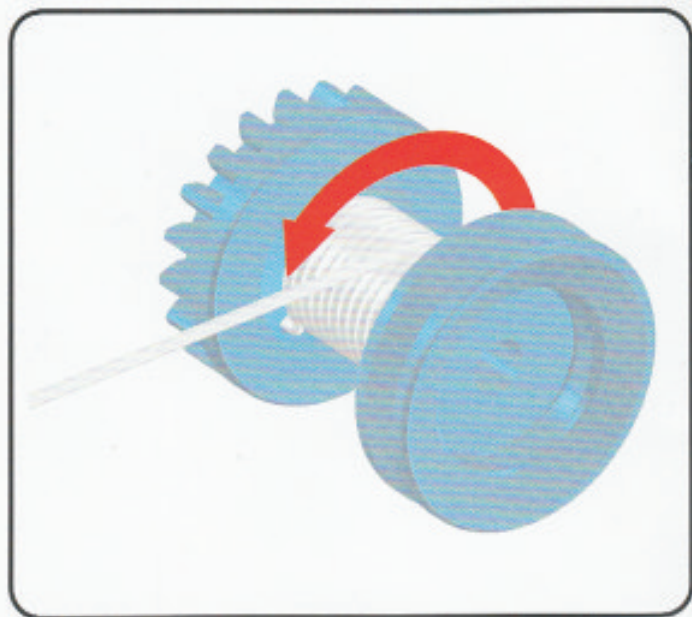
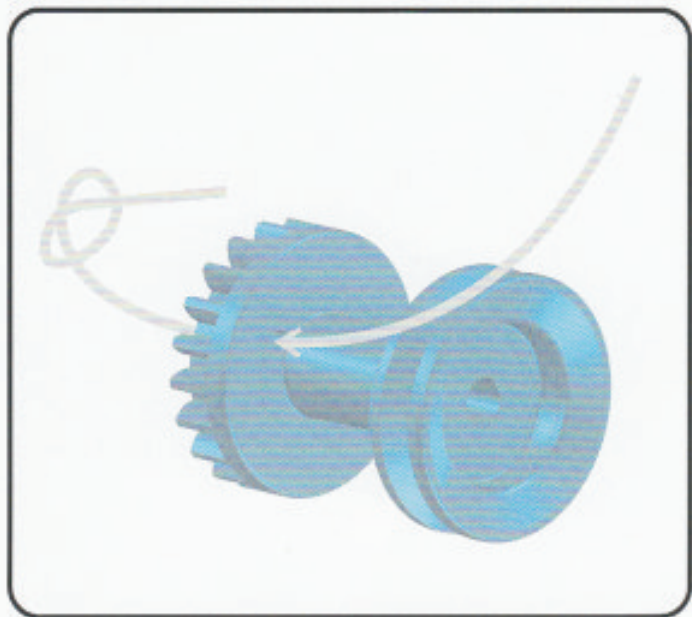
Hilfe Erwachsener kann erforderlich sein.
Nur jeweils ein Modell baubar.

Adult assistance may be required.
Only one model can be build in
each case.

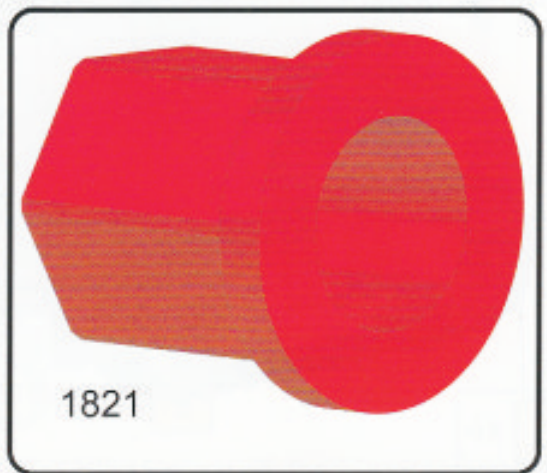
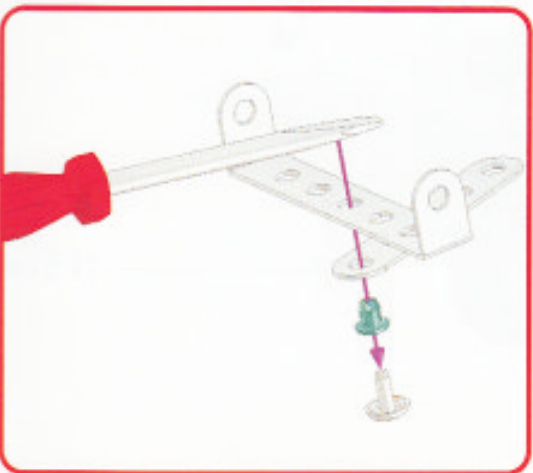
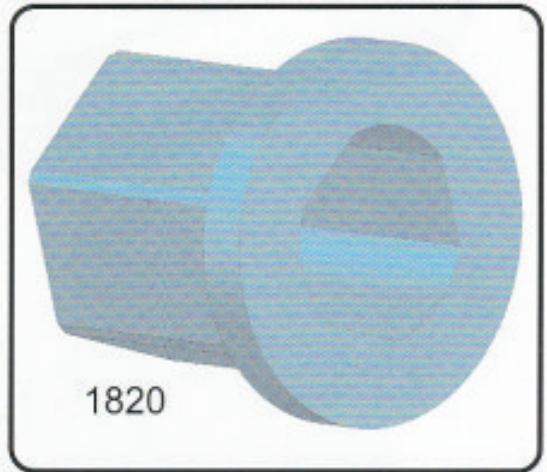
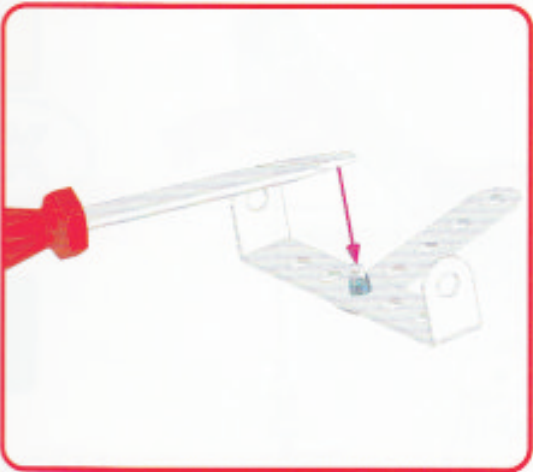
L'aide des adultes peut être nécessaire.
Seulement un modèle réalisable.

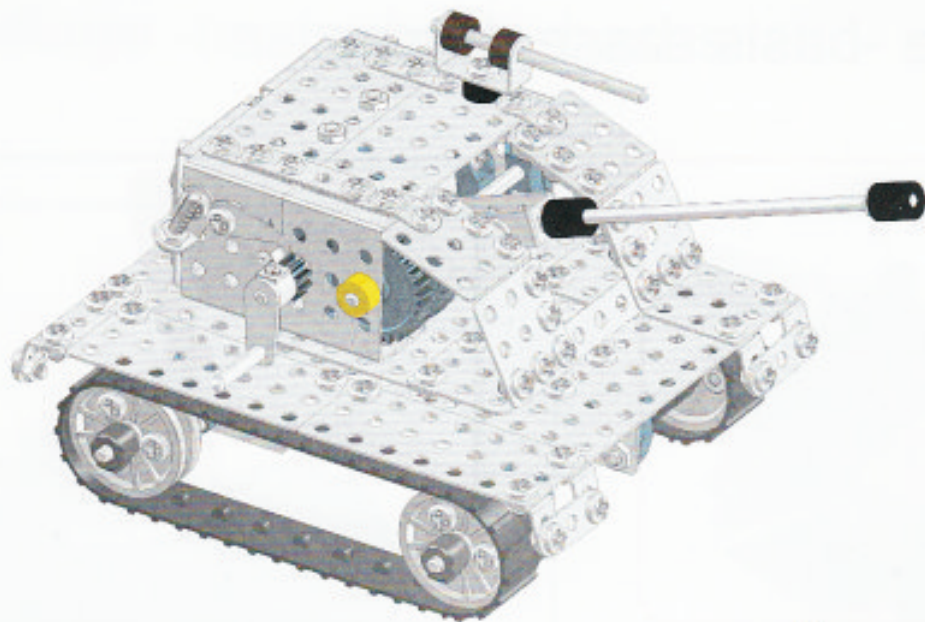


Grundlage -basis -base -bases

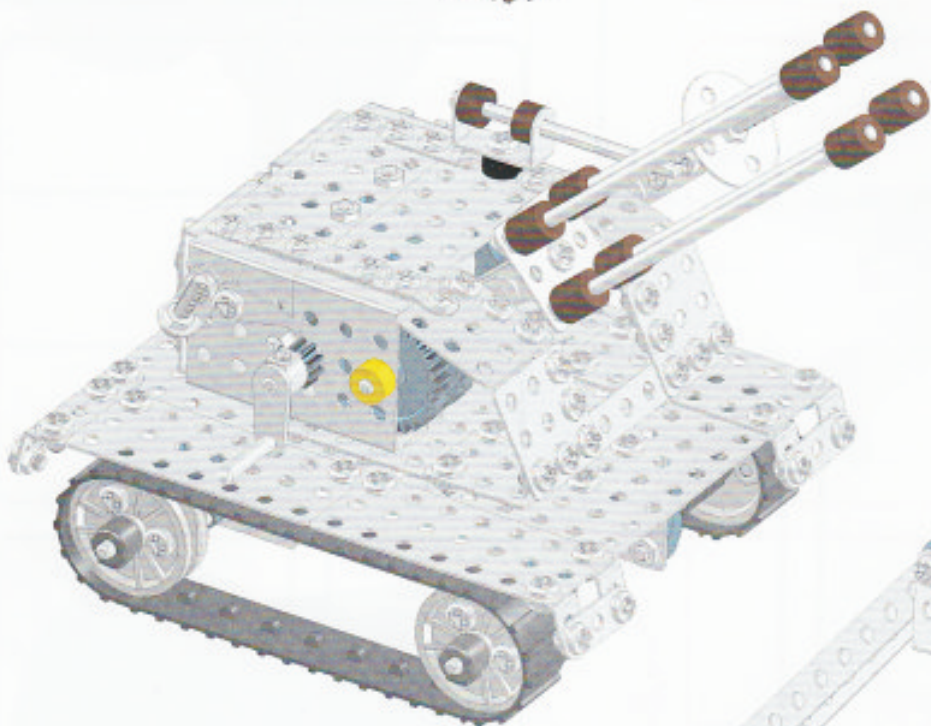


Grundlage -basis -base -bases

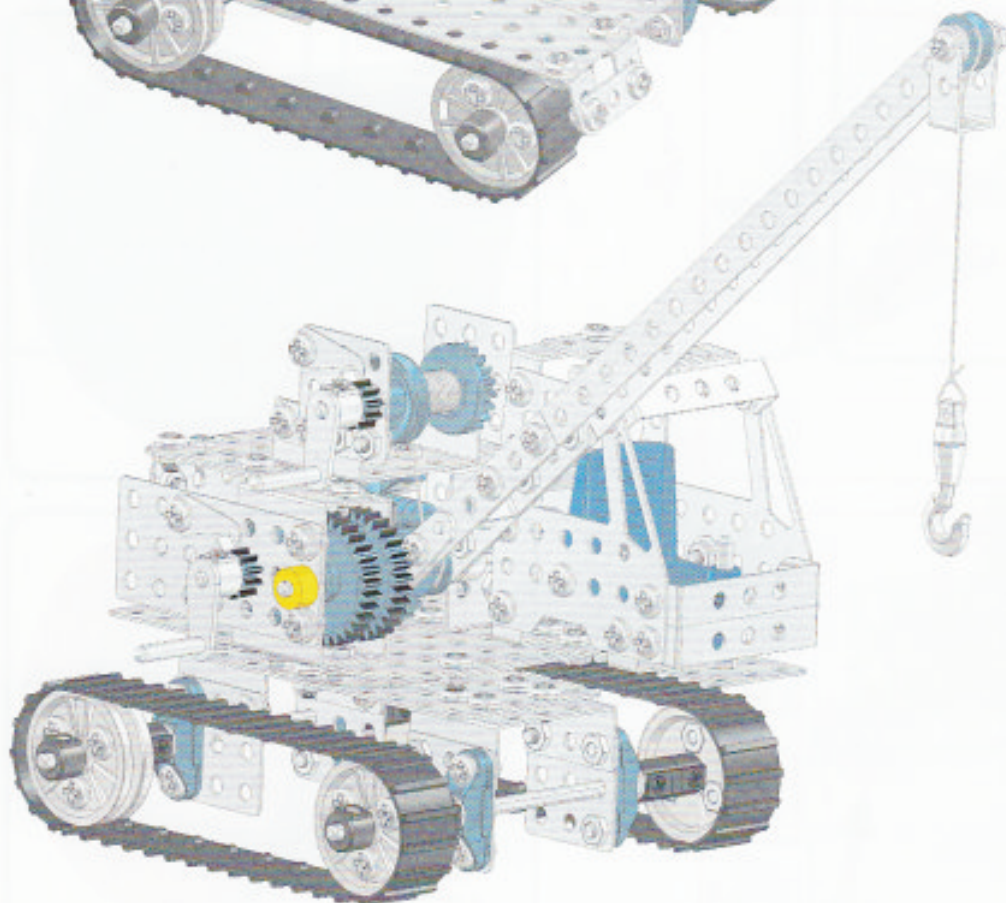




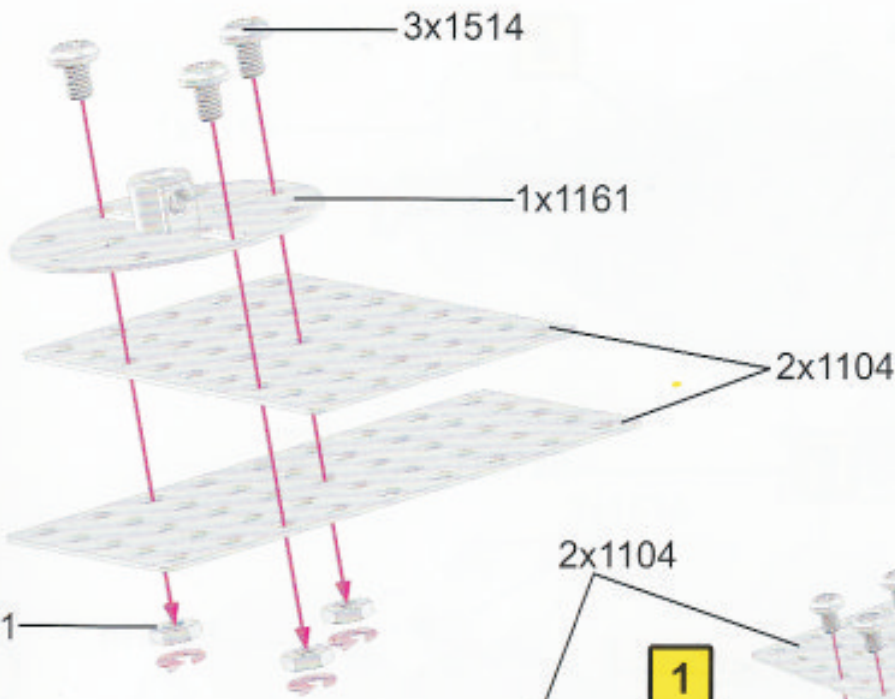
5



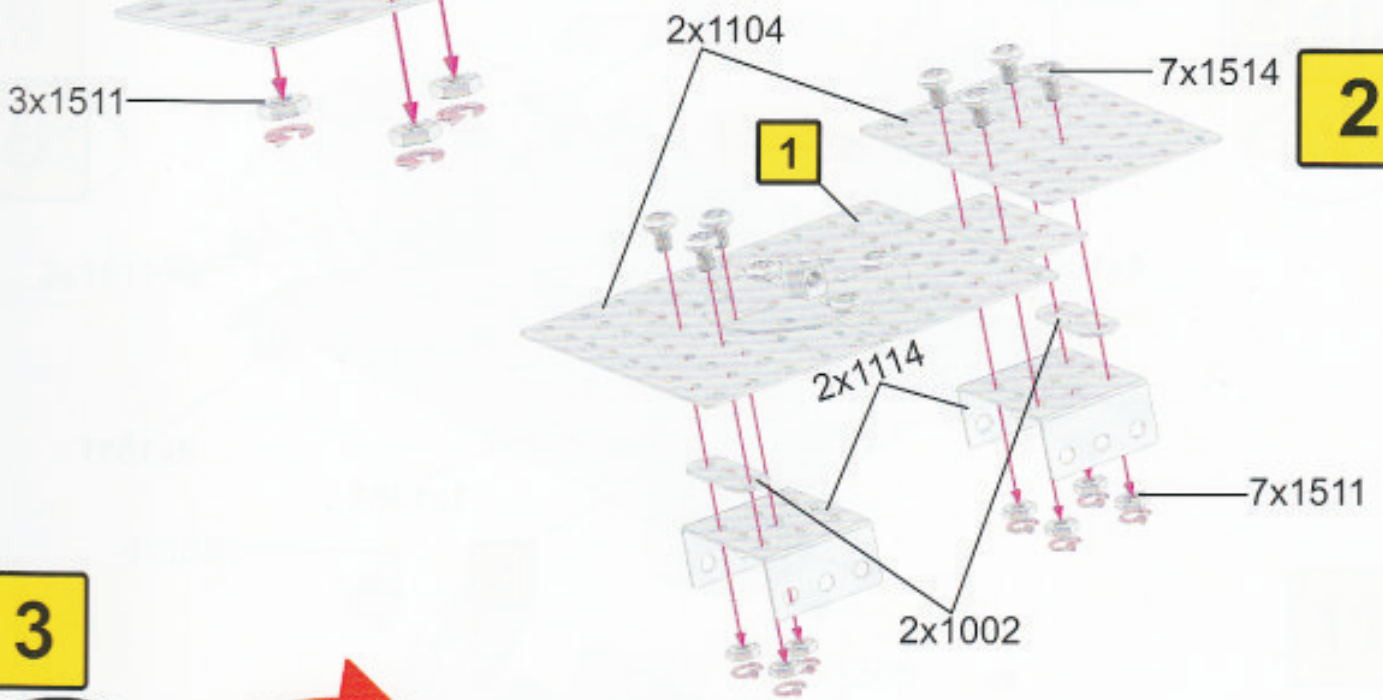
17



19



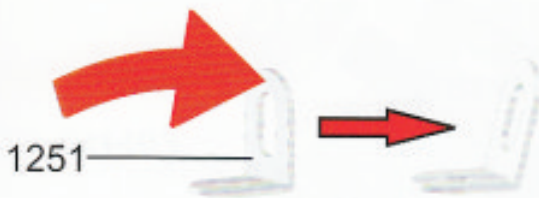
1



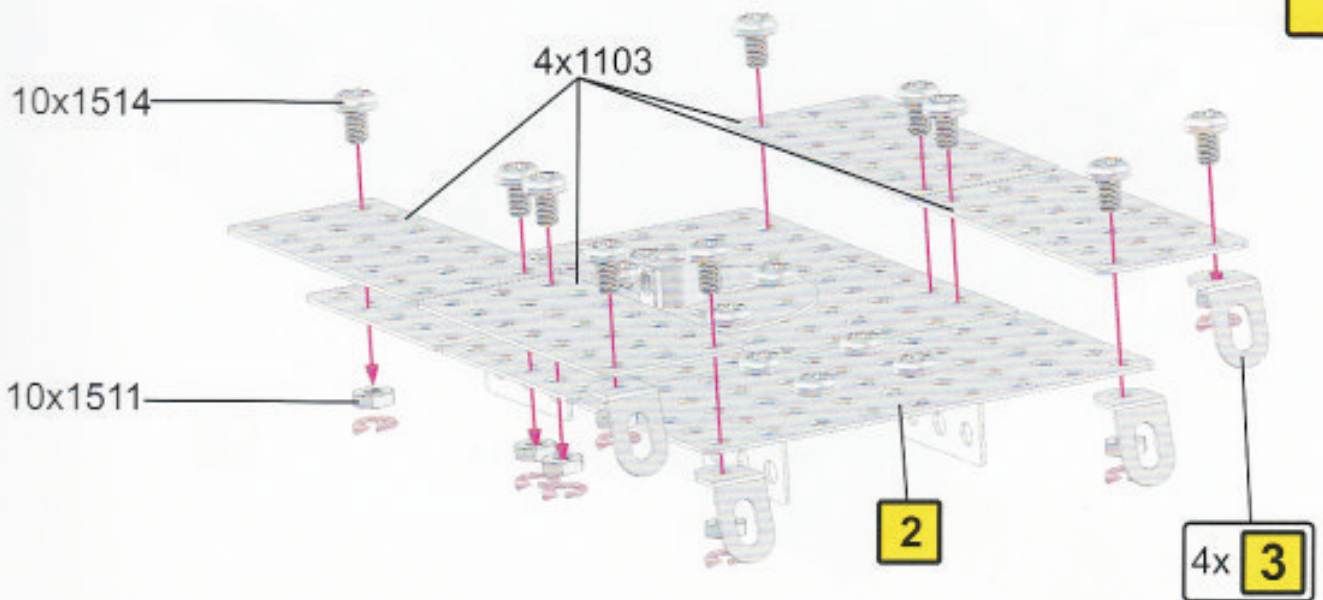
2

3

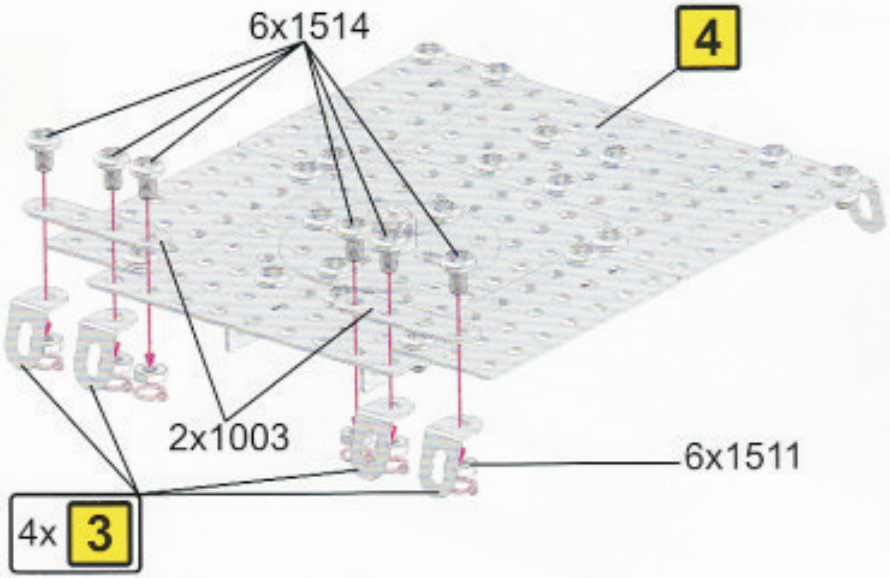
8X



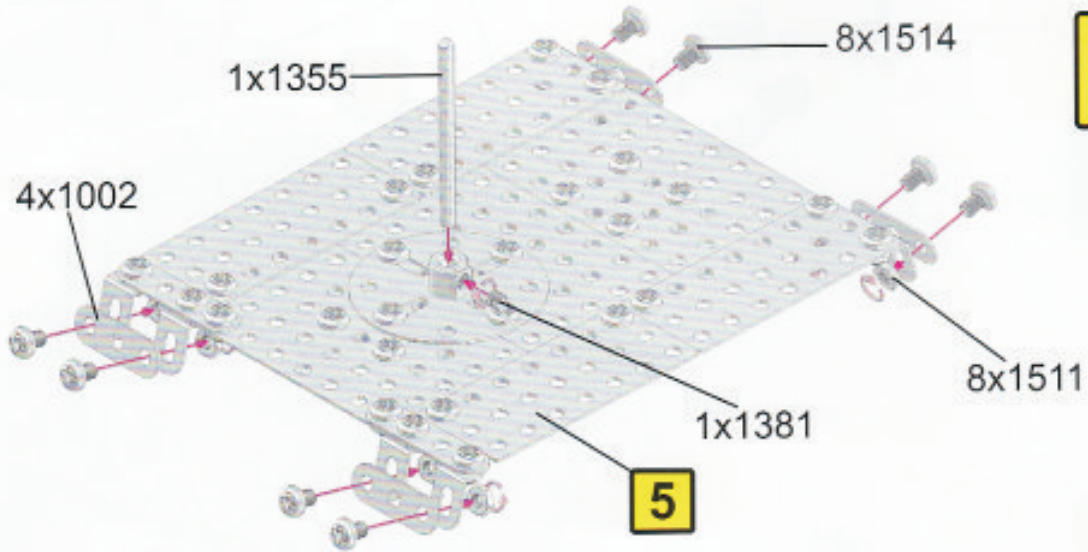
4



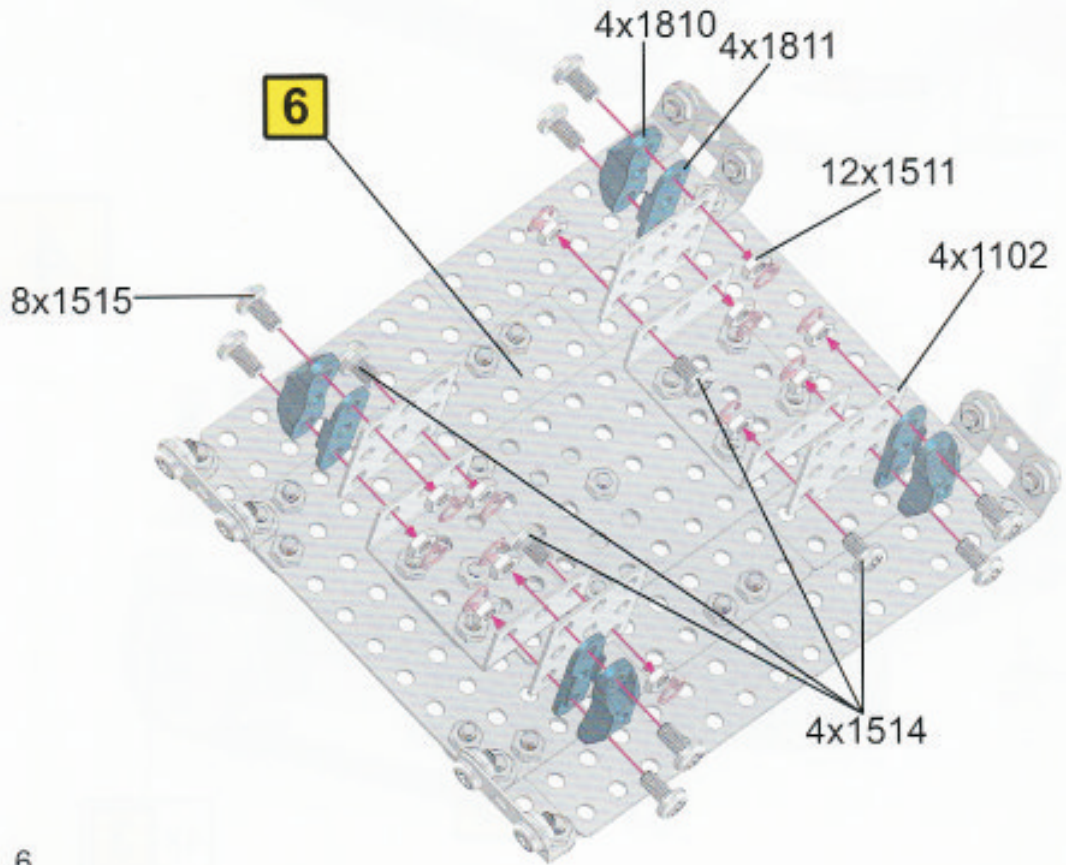
5

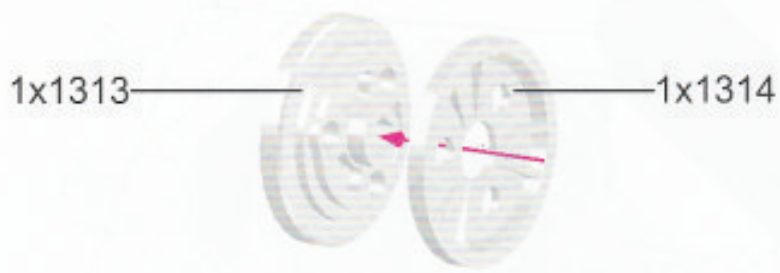


6



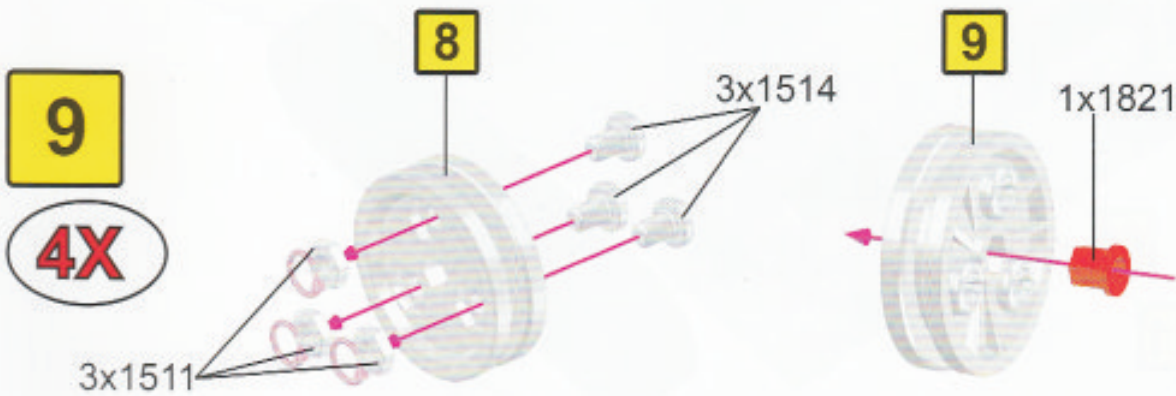
7





8

4X

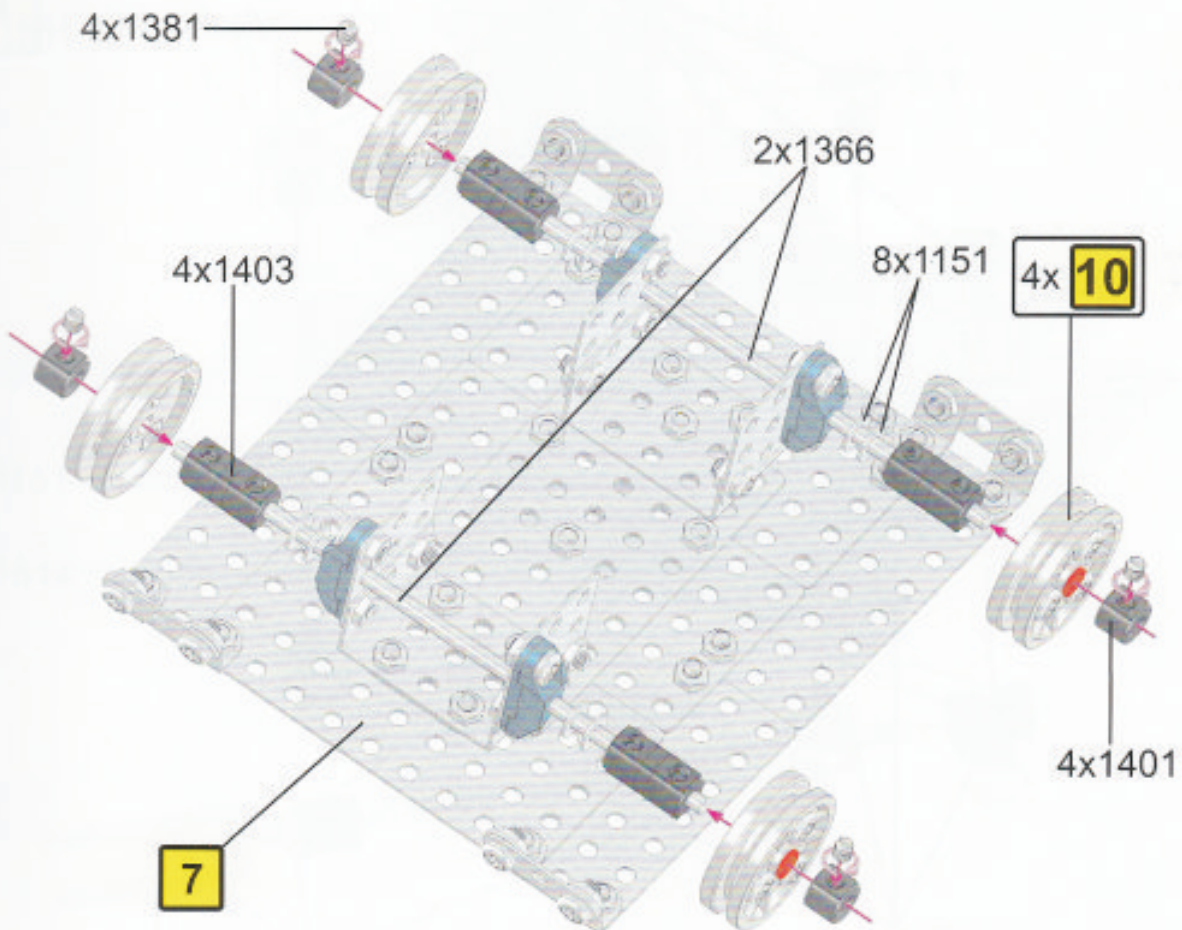


9

4X

10

4X

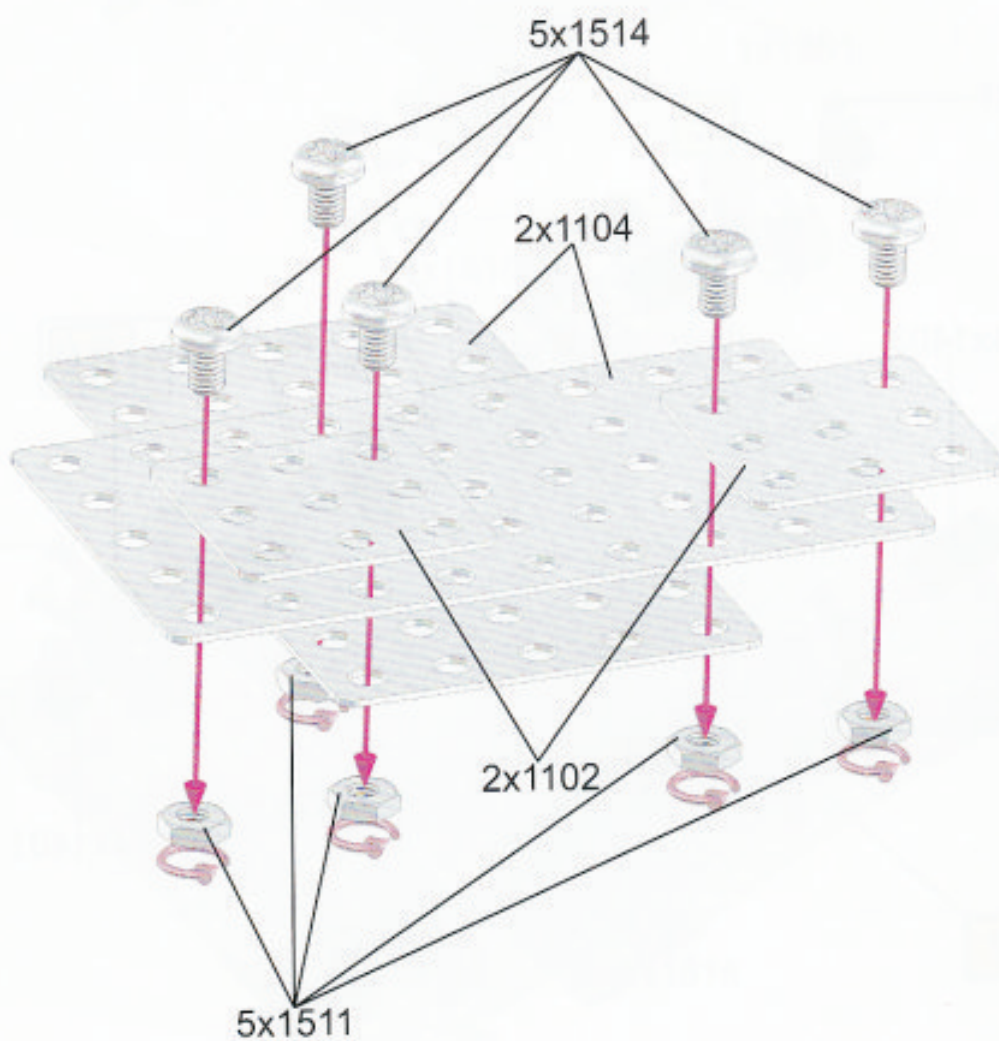
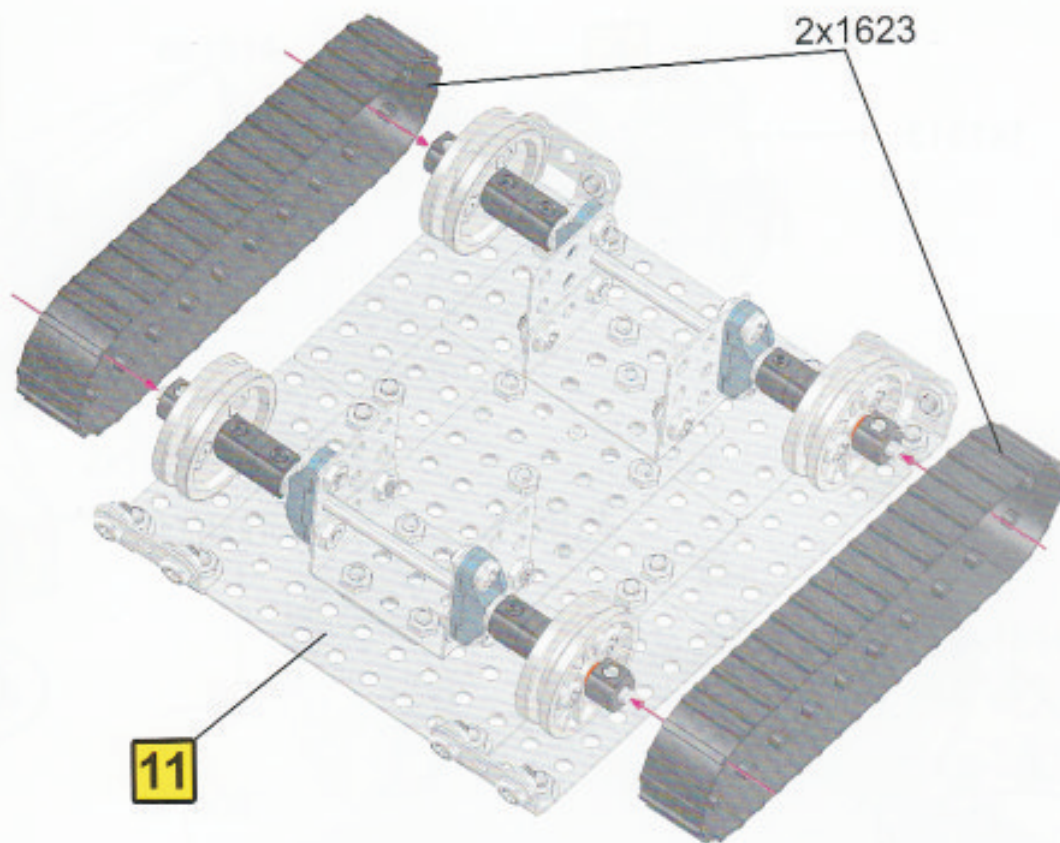


11

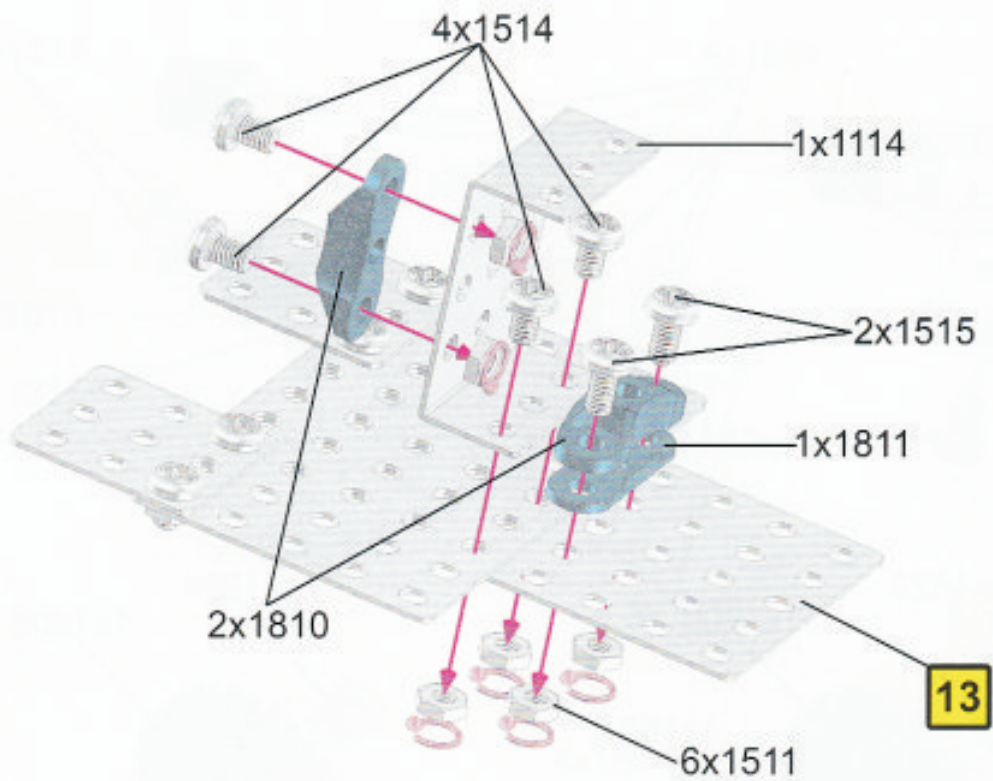
4x 10

7

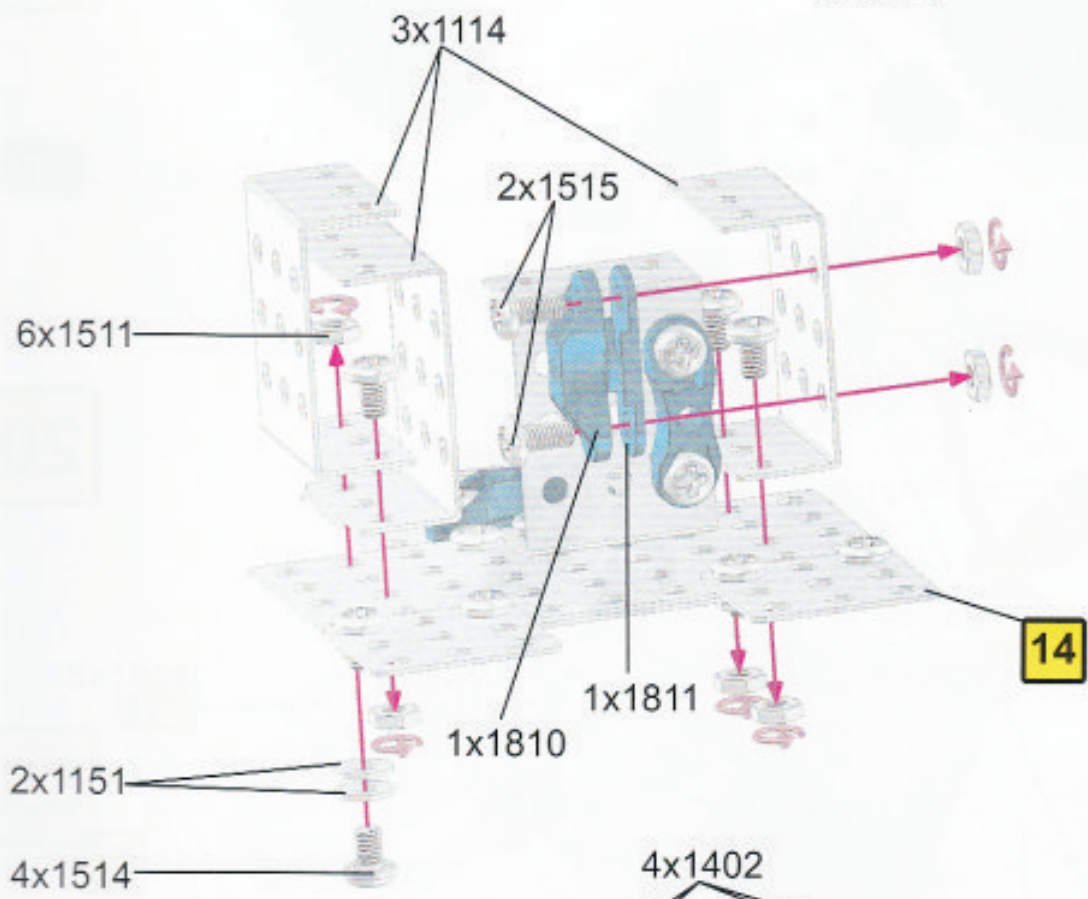
4x1401



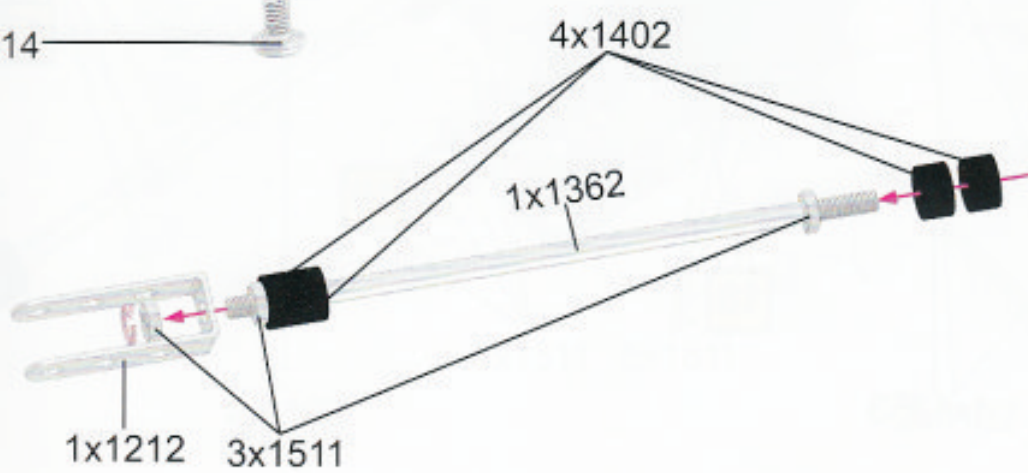
14

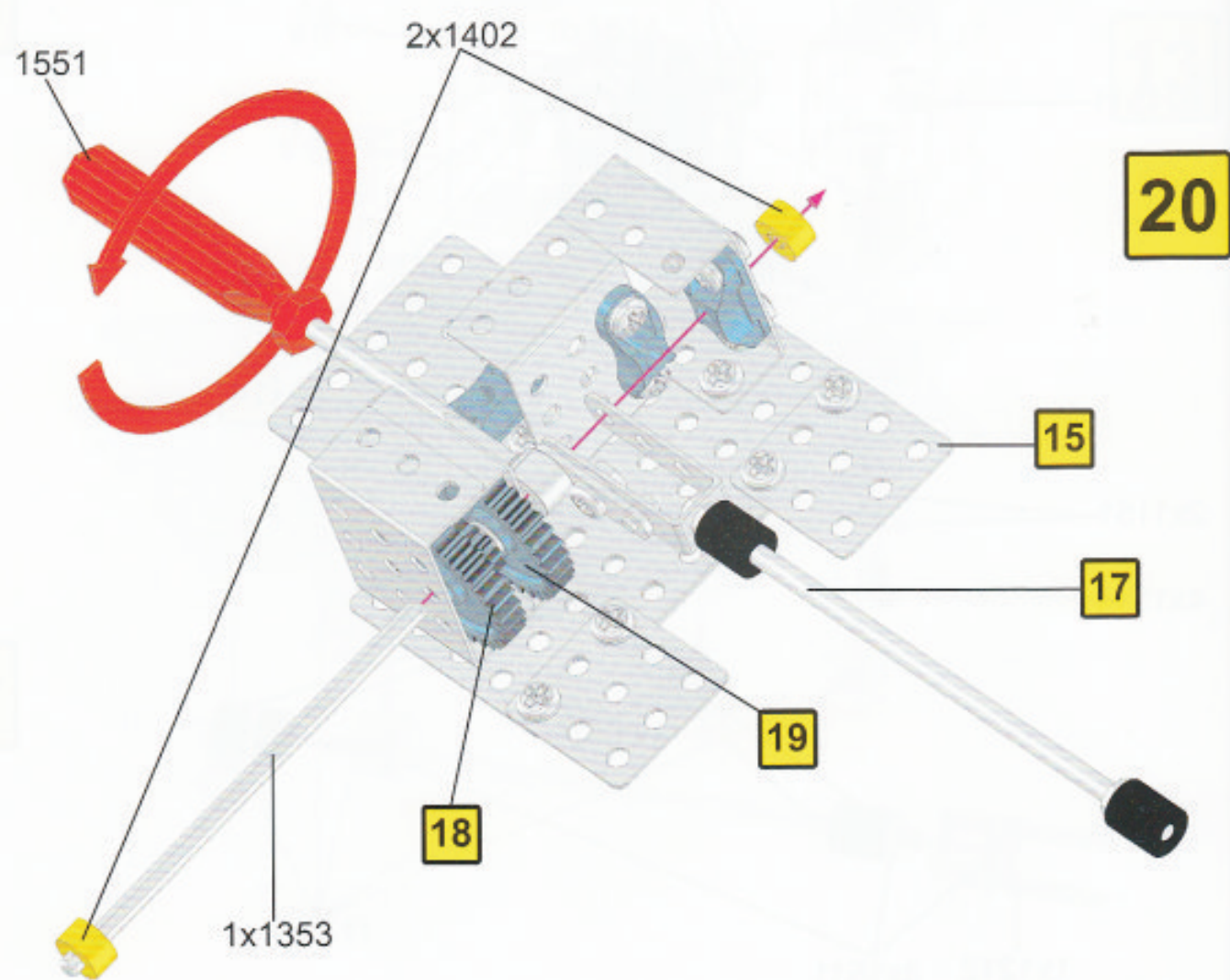
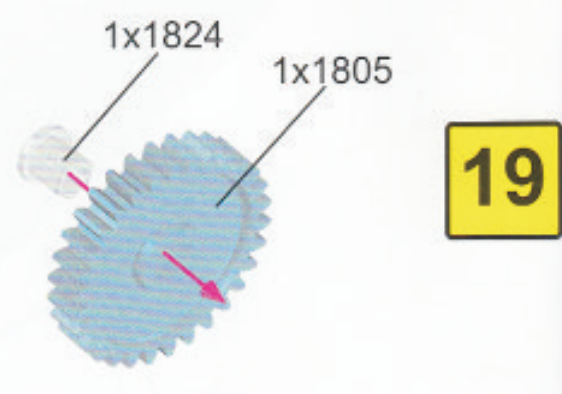
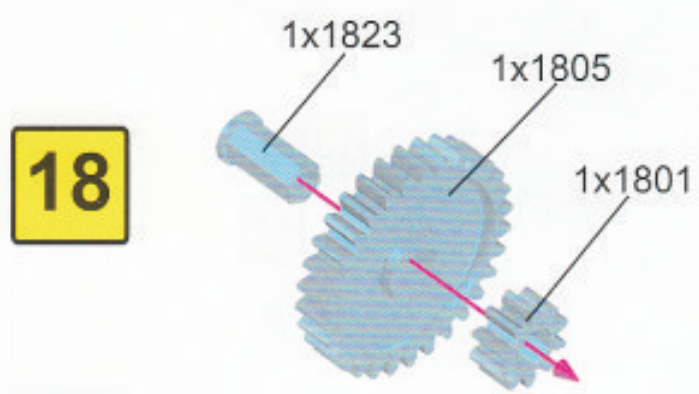
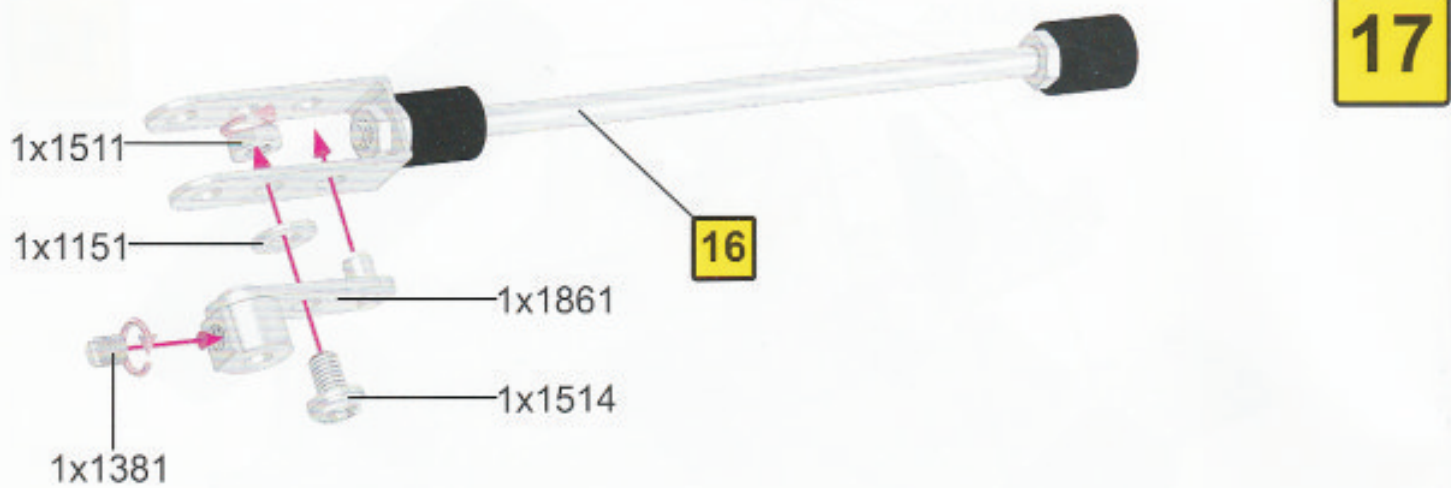


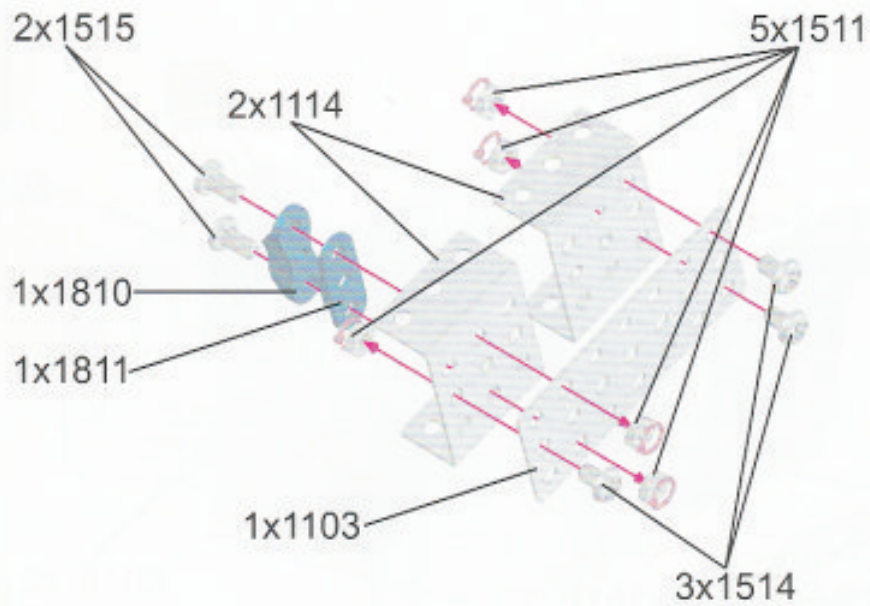
15



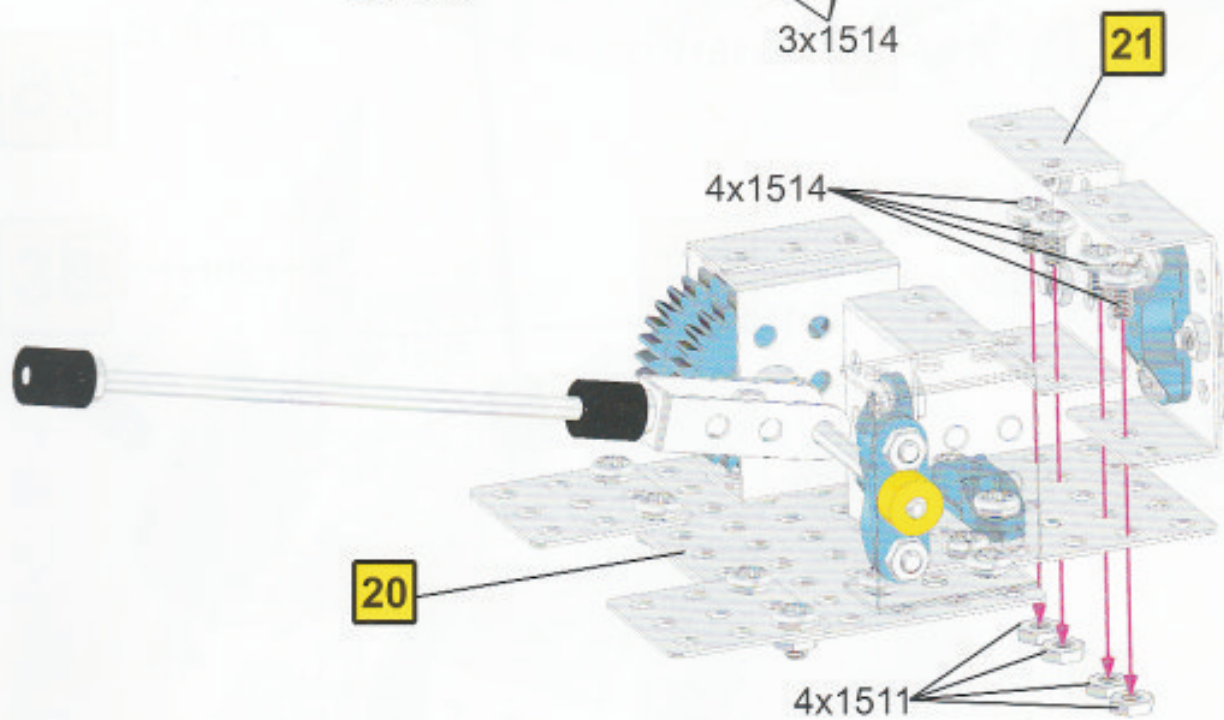
16



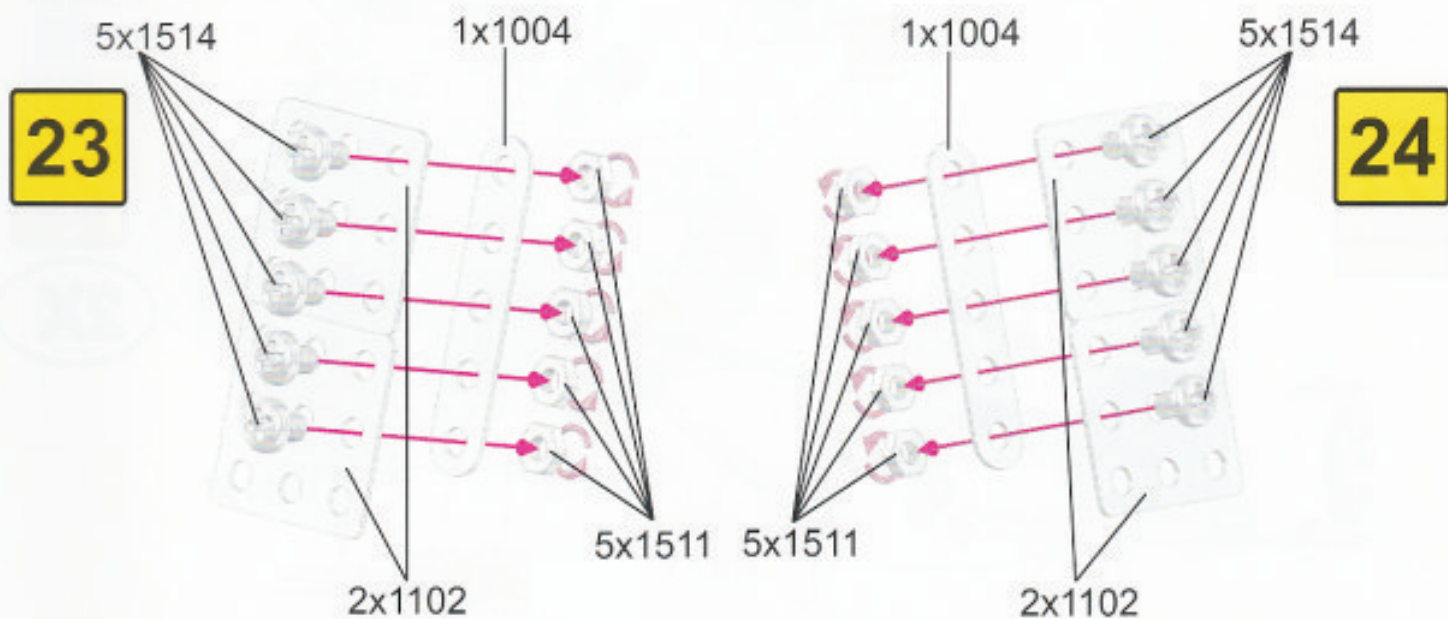




21

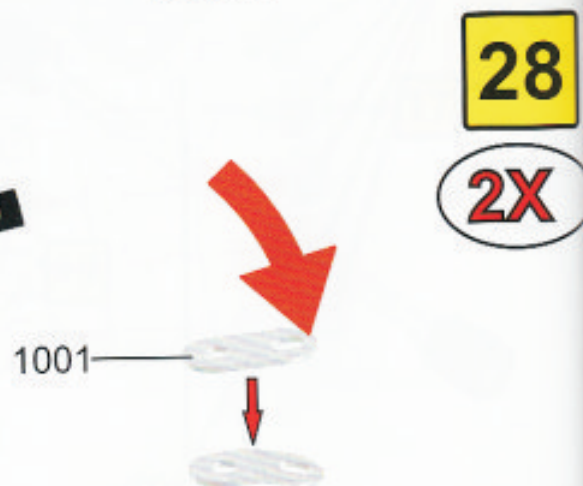
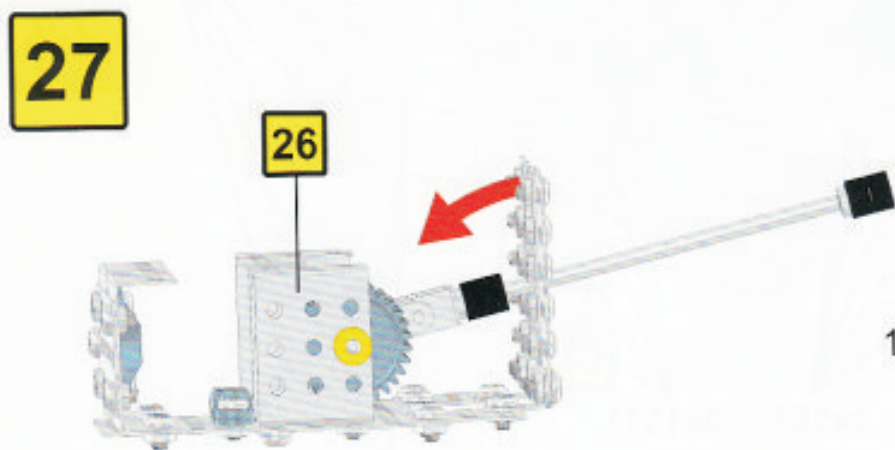
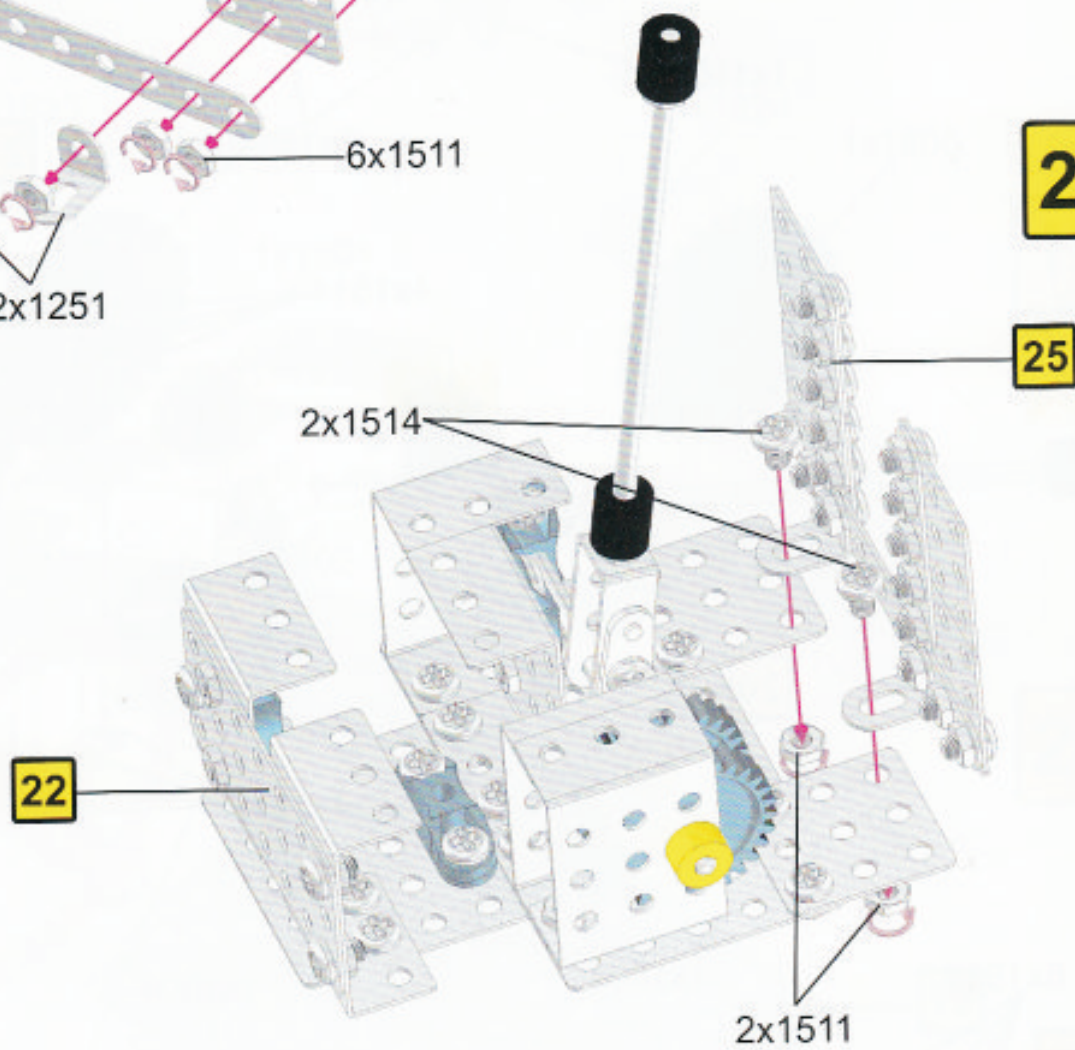
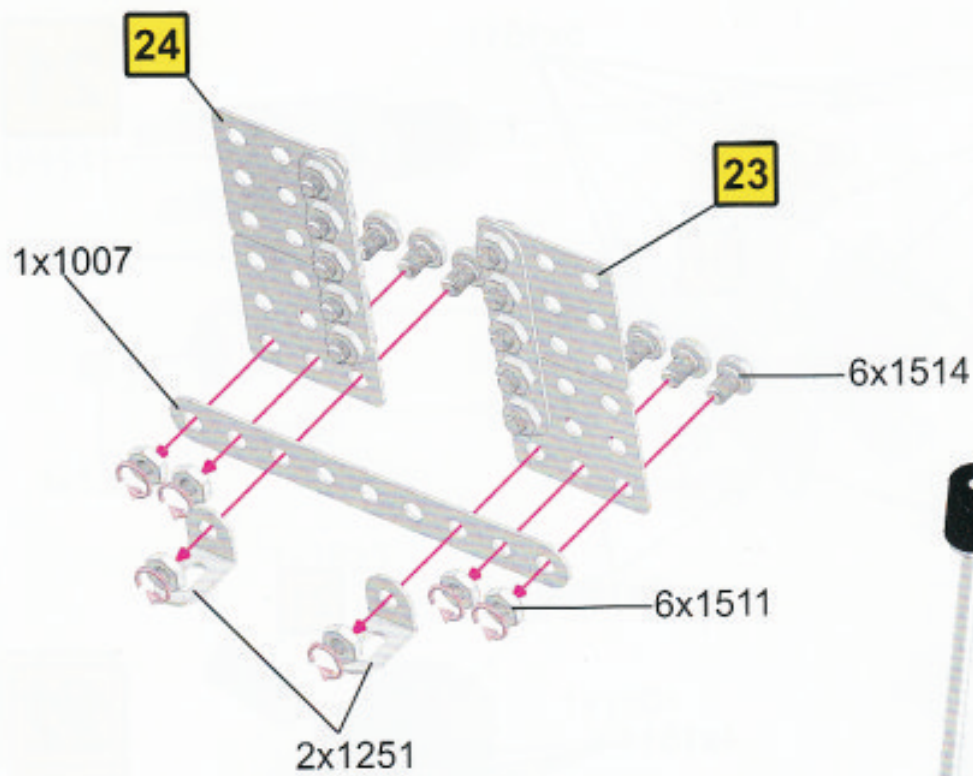


22

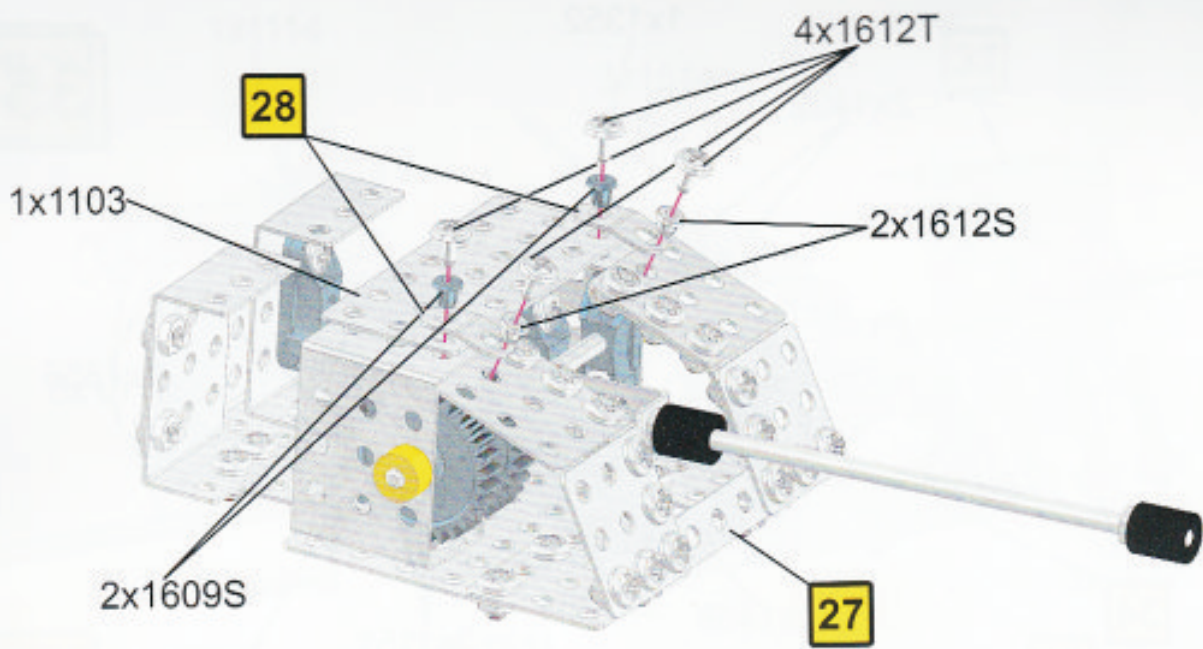


23

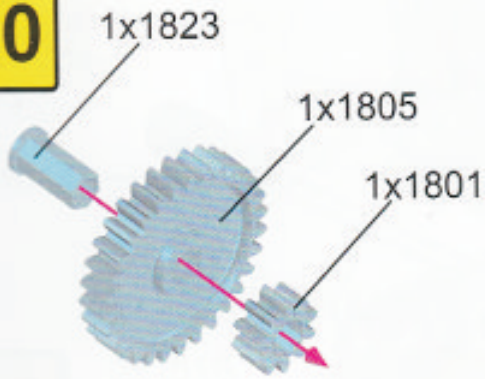
24



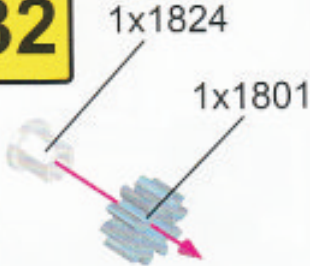
29



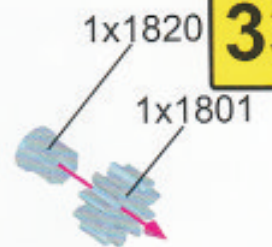
30



32



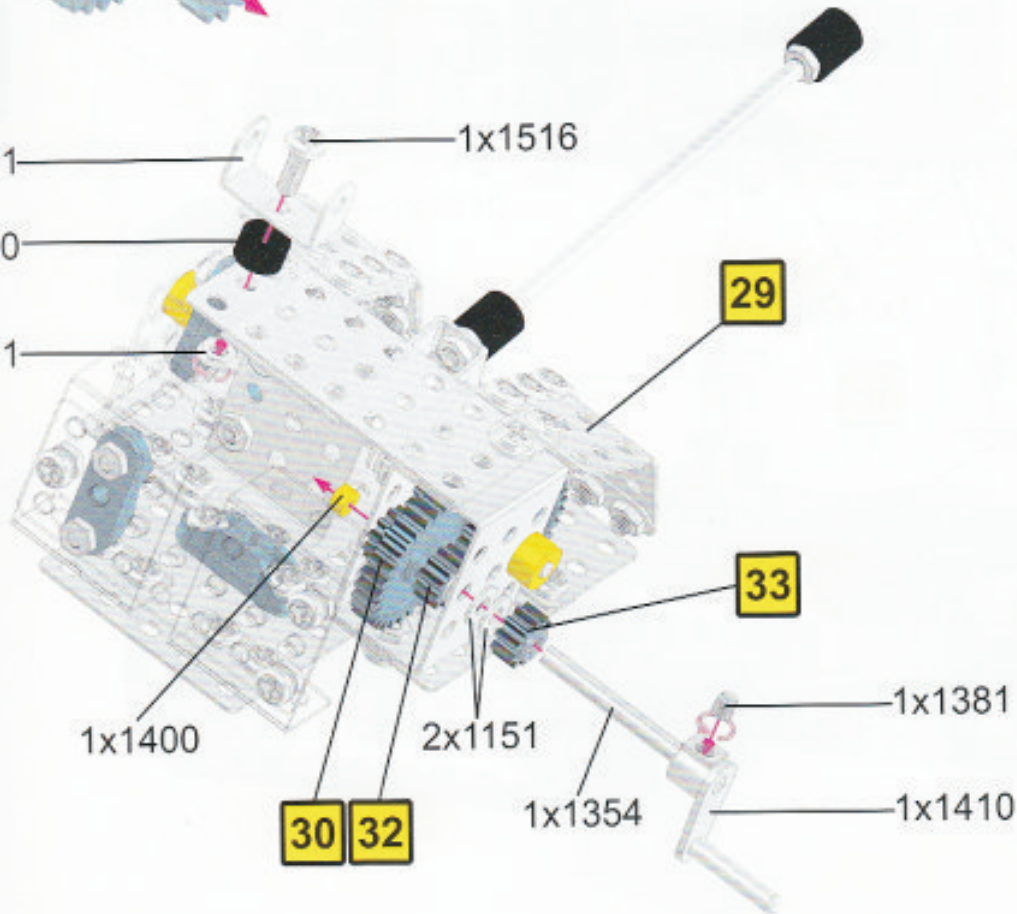
33



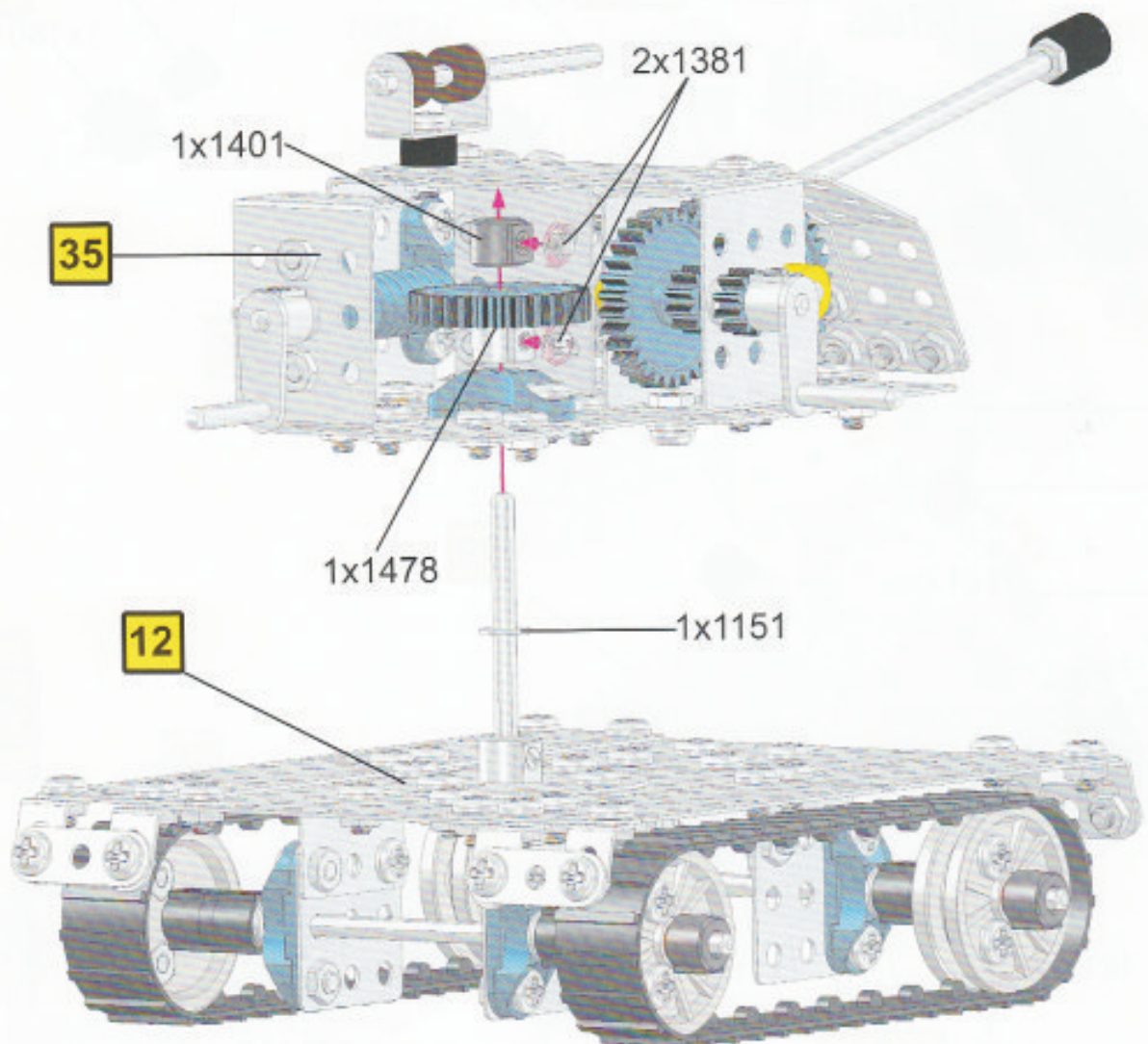
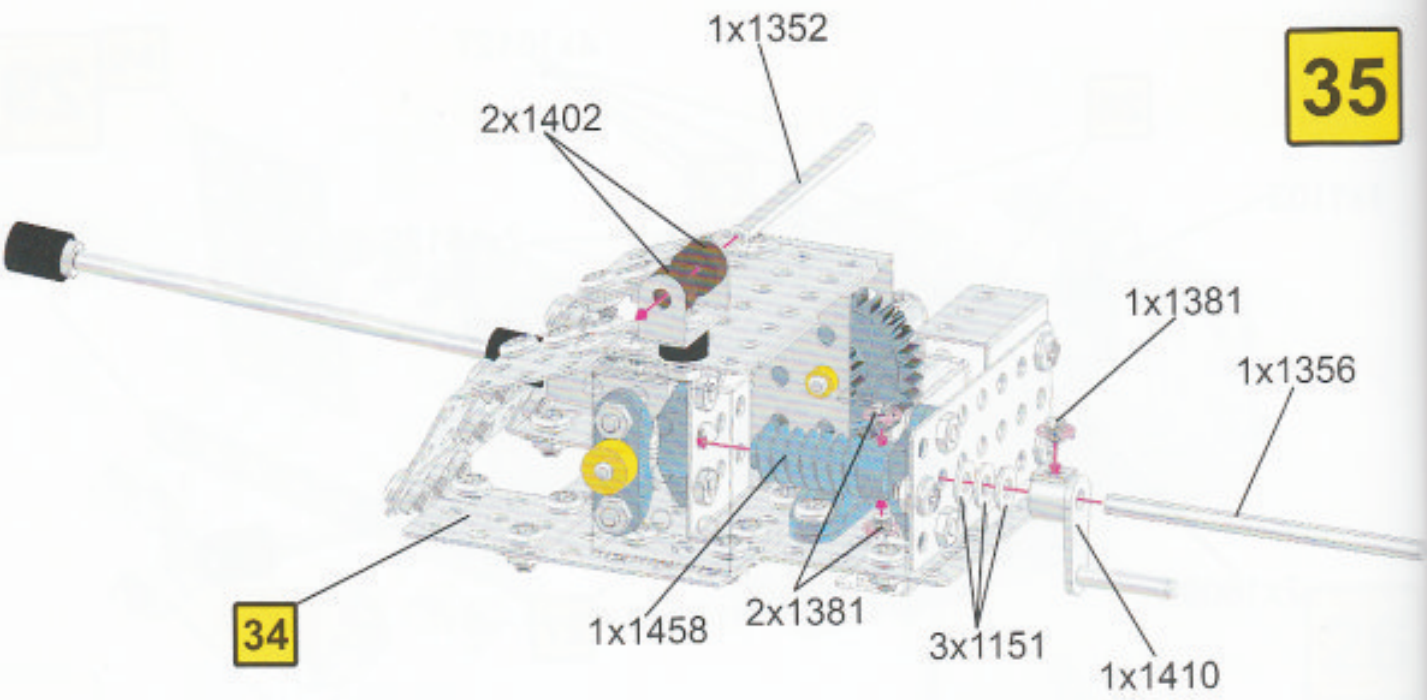
1x1201

1x1400

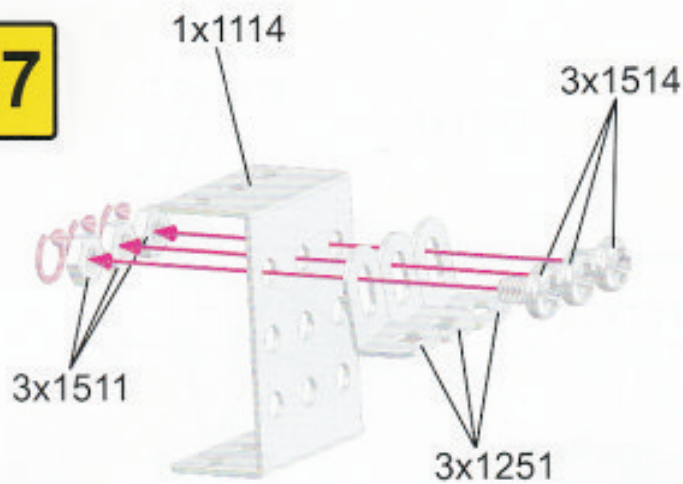
1x1511



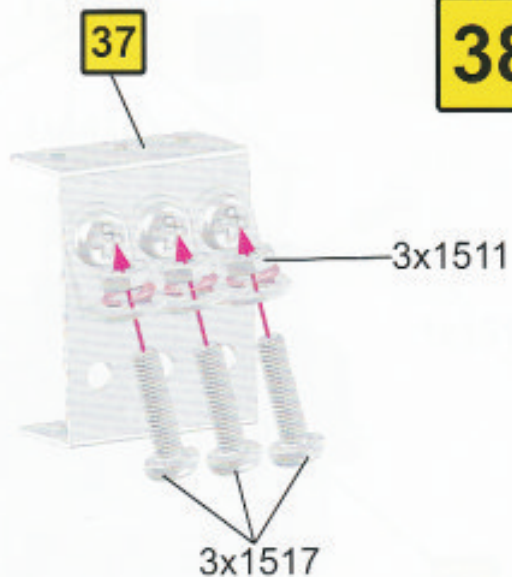
34



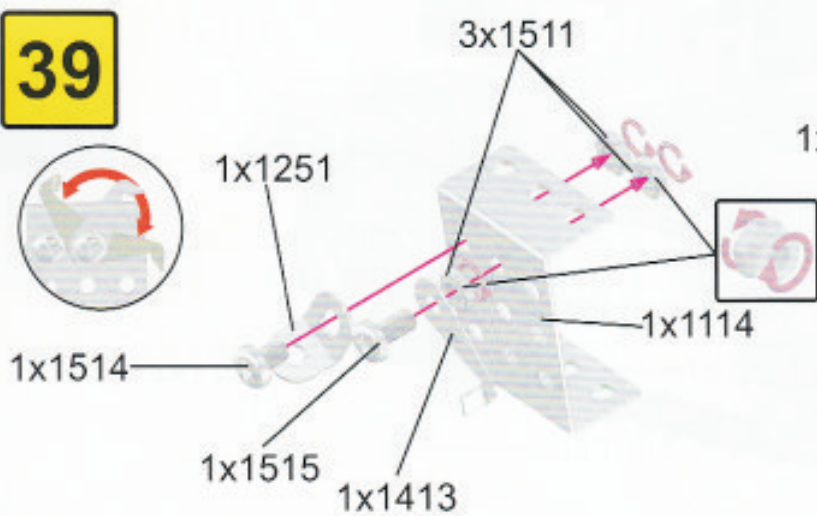
37



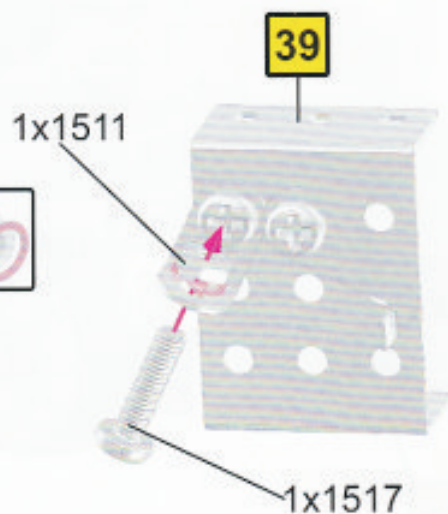
38



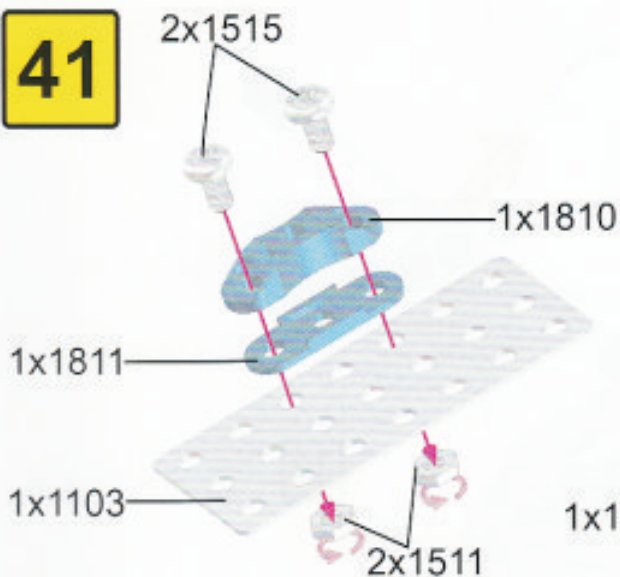
39



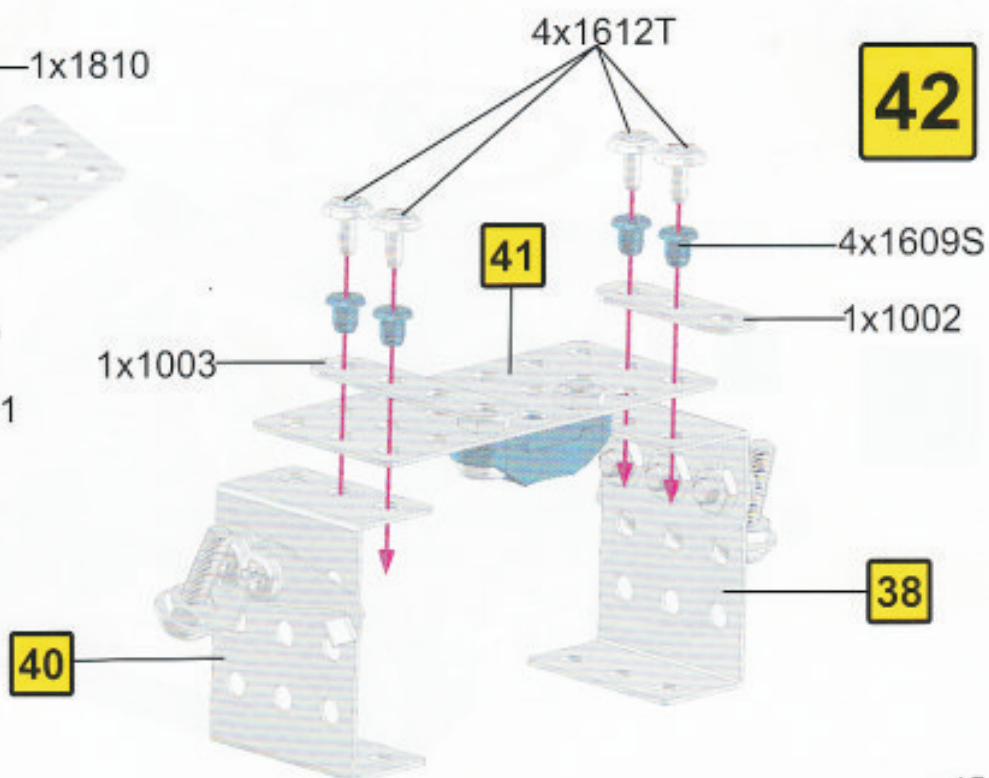
40

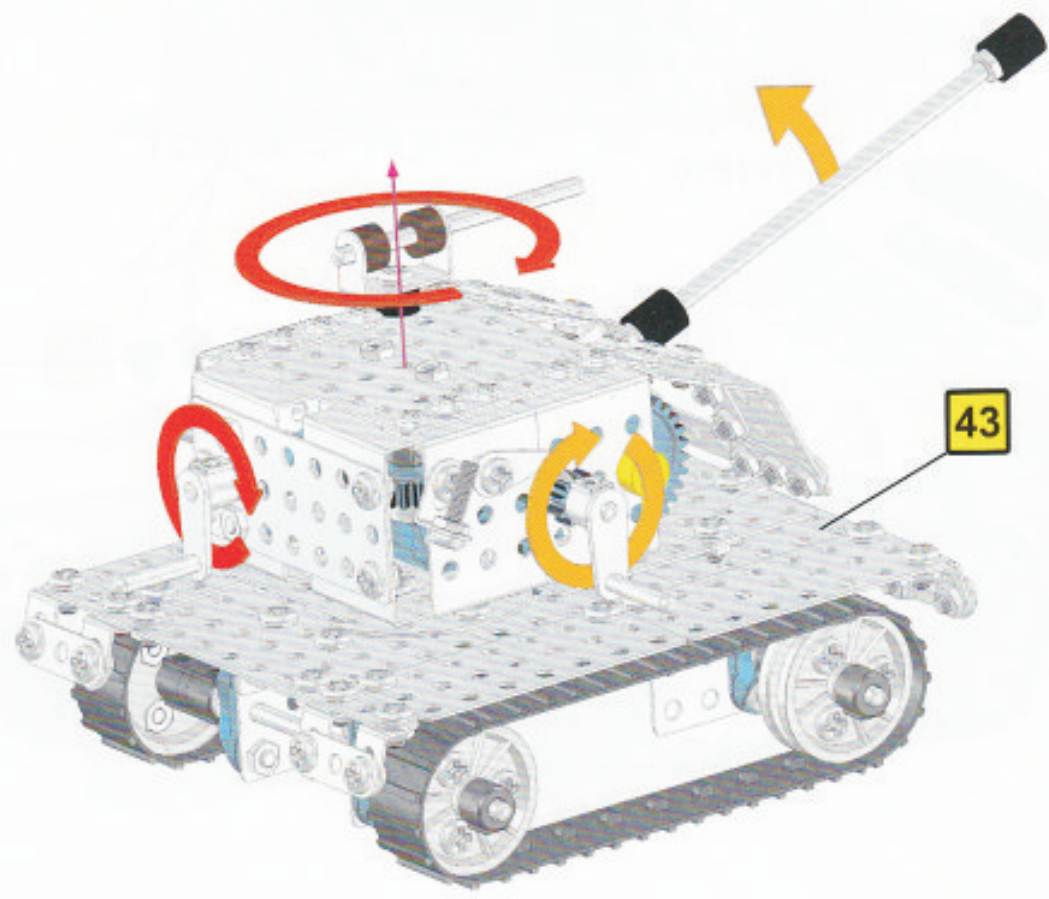
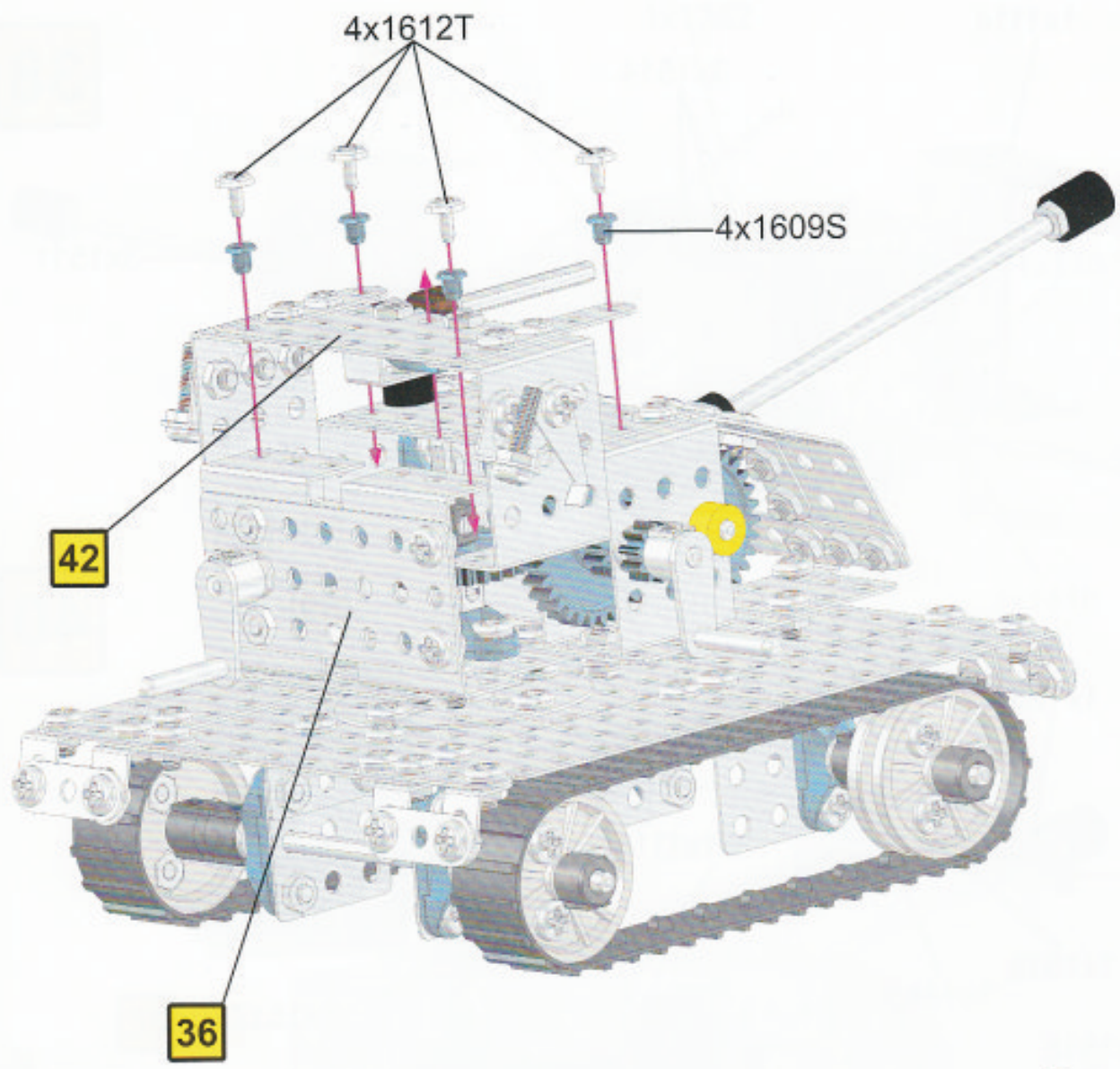


41

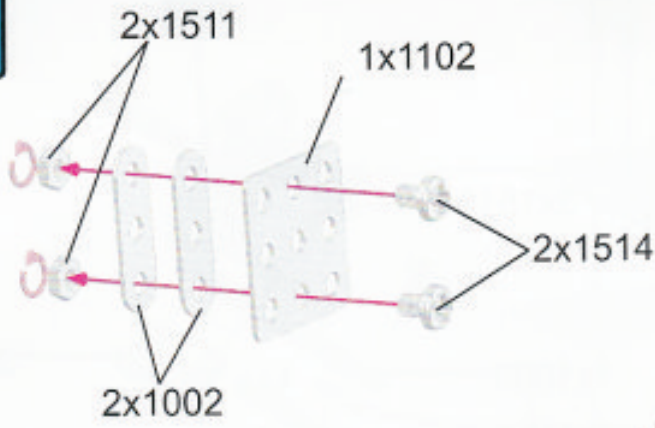


42

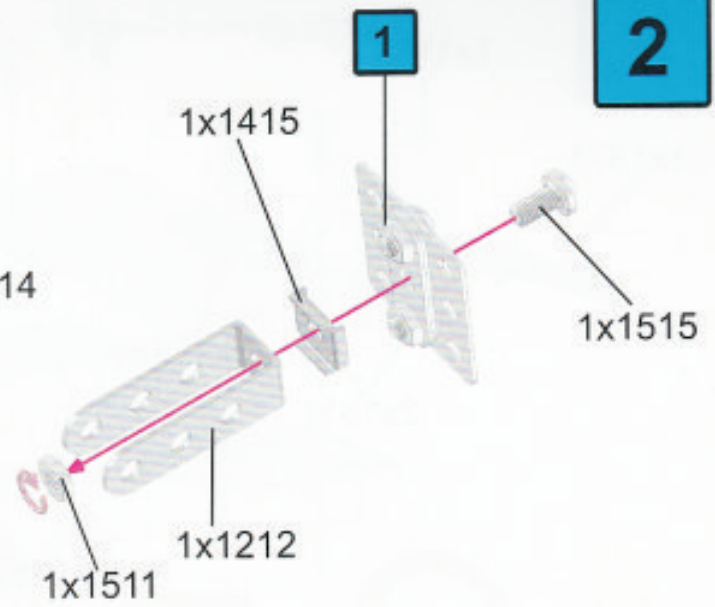




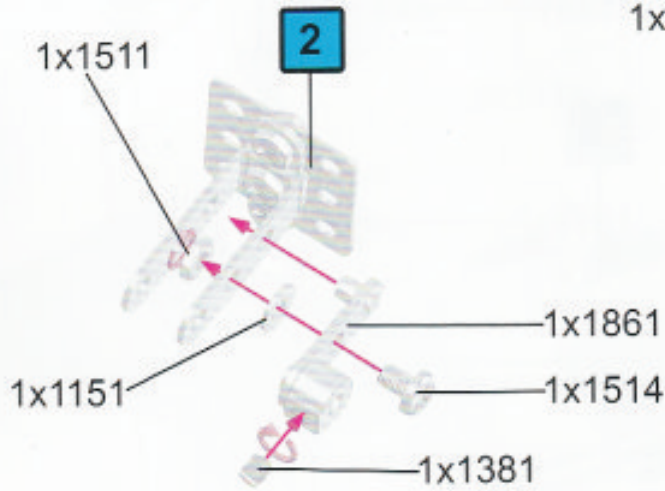
1



2

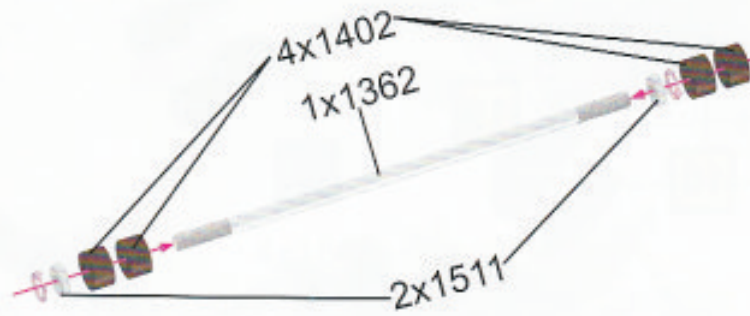


3

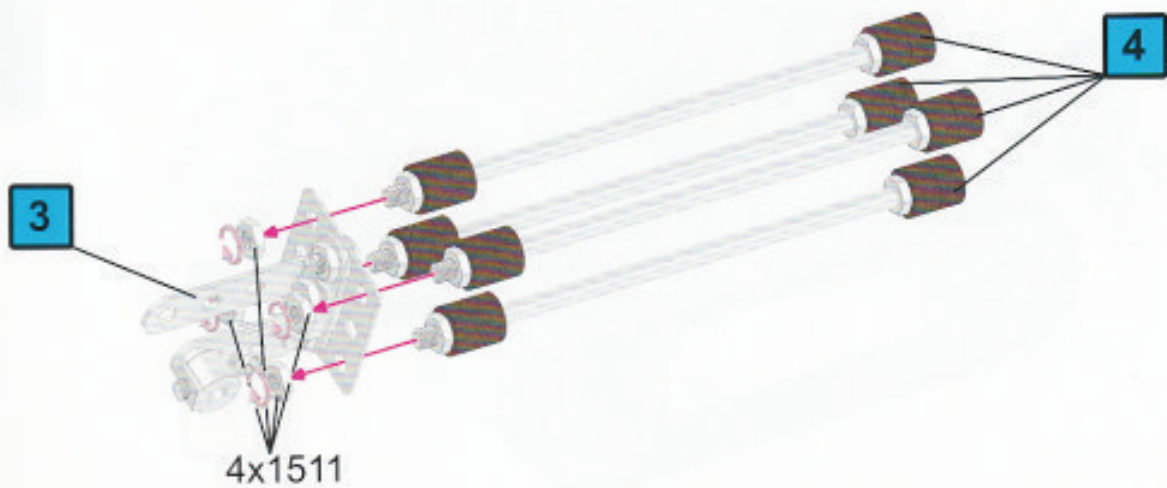


4

4X

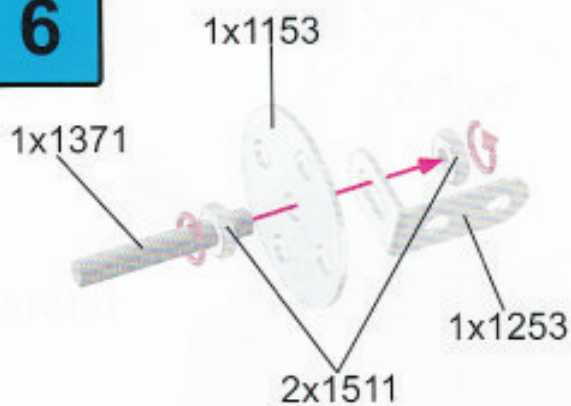


3

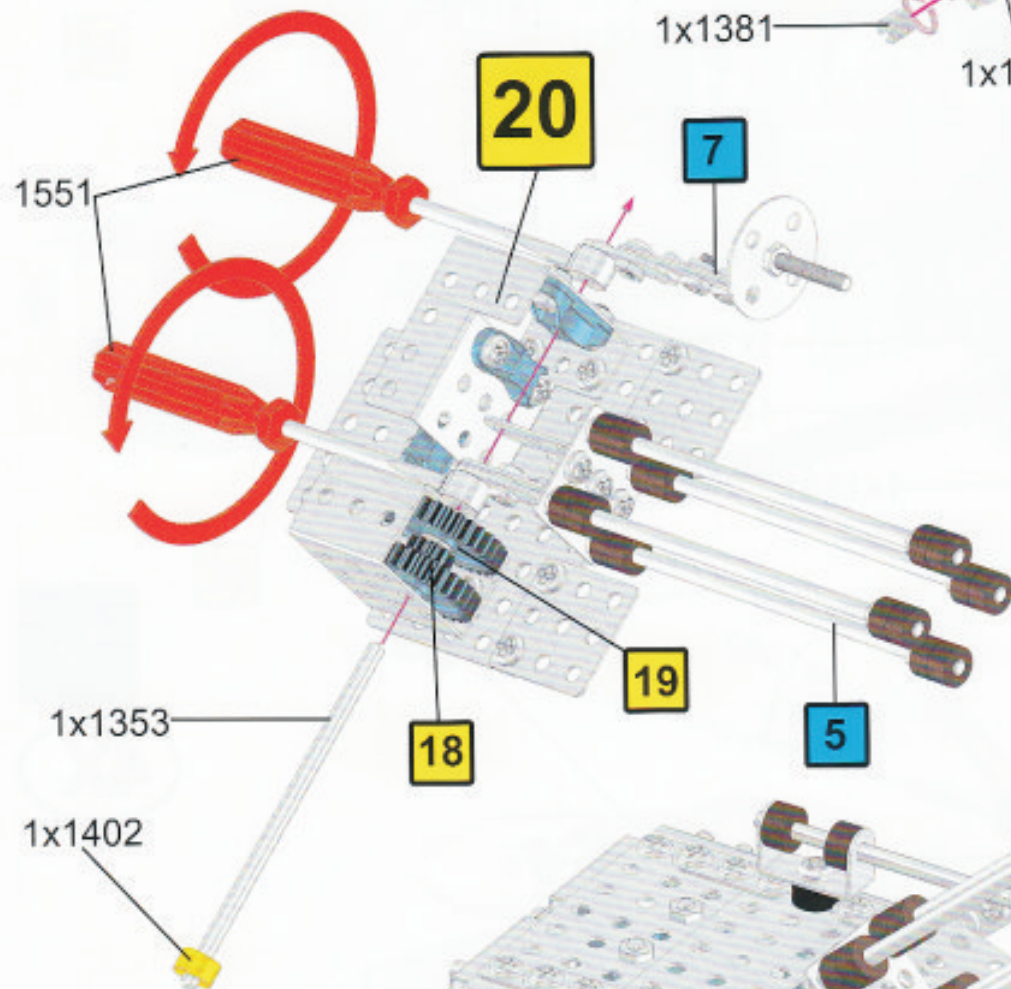
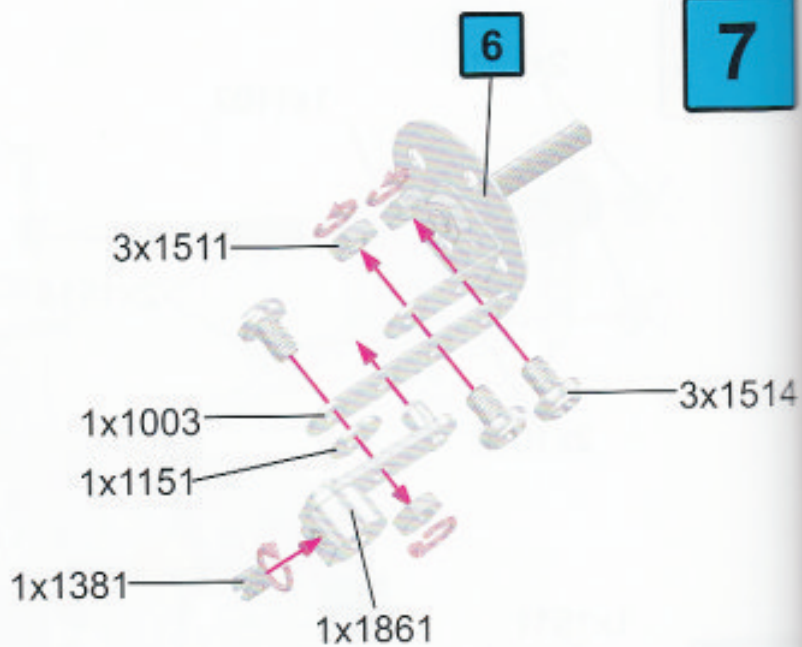


5

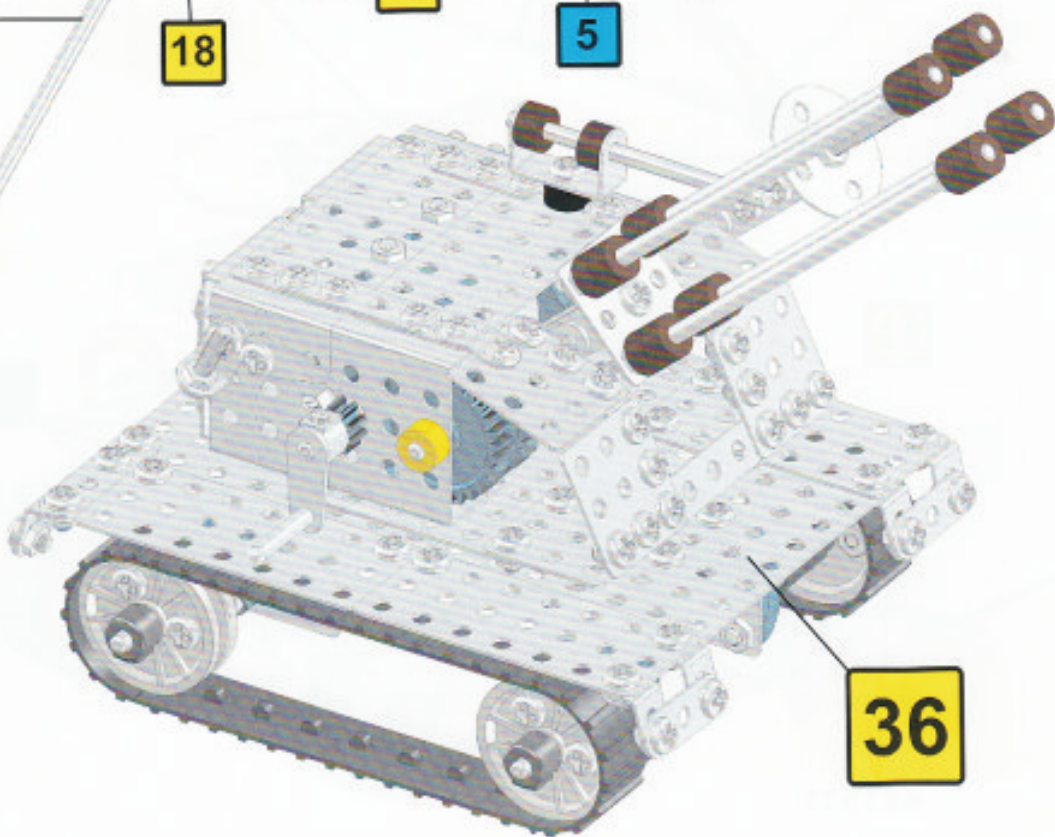
6



7



8



9

1

6x1514
1x1104

2

4x1514

2x1114

6x1511

1x1161

1

4x1511

3

4x1810

4x1811

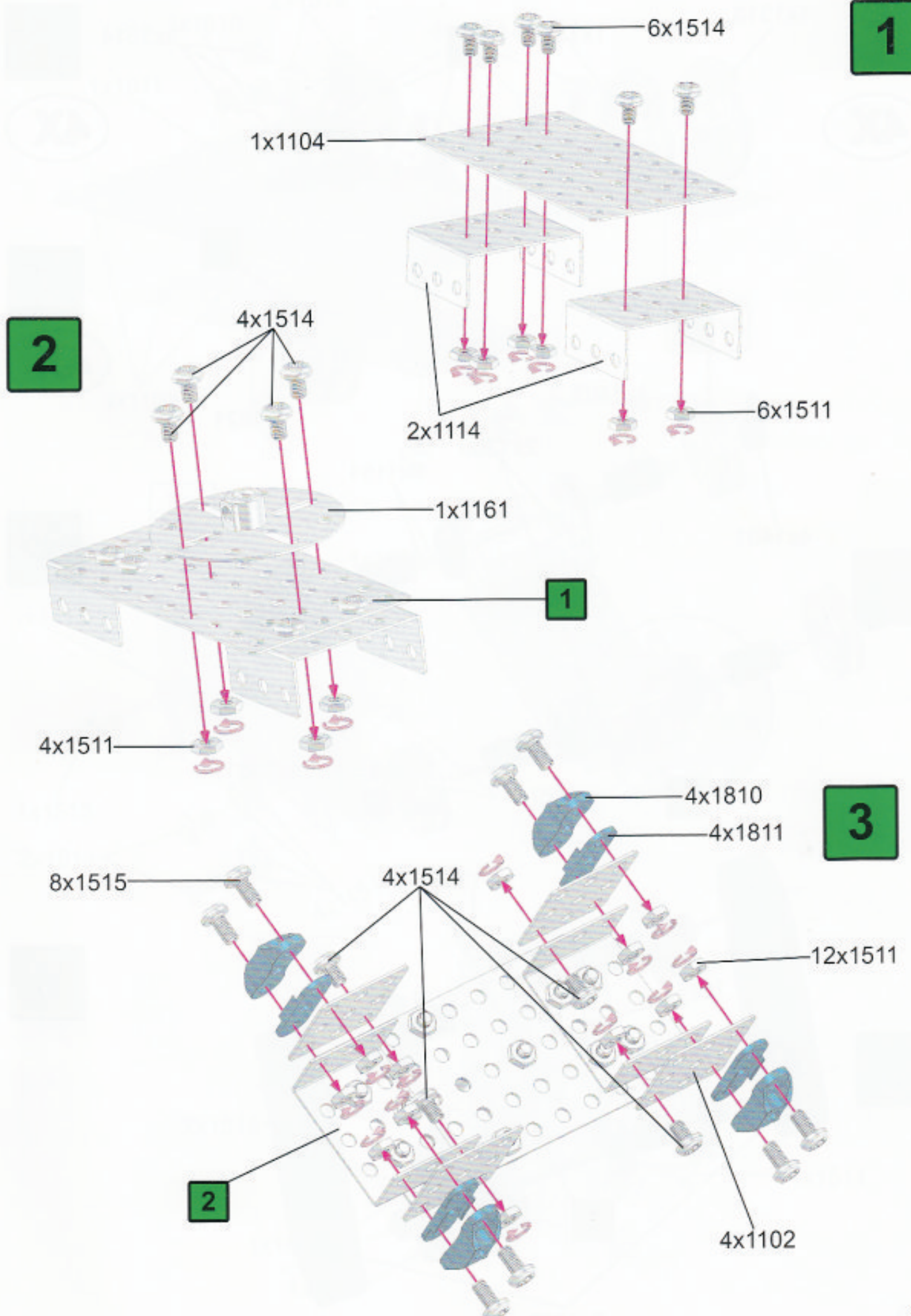
8x1515

4x1514

12x1511

2

4x1102

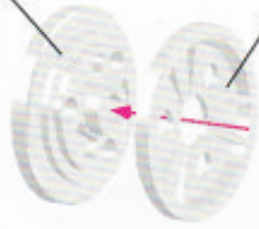


4

4X

1x1313

1x1314



4

3x1511

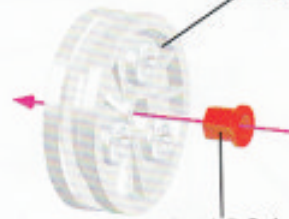
3x1514



5

4X

5



6

4X

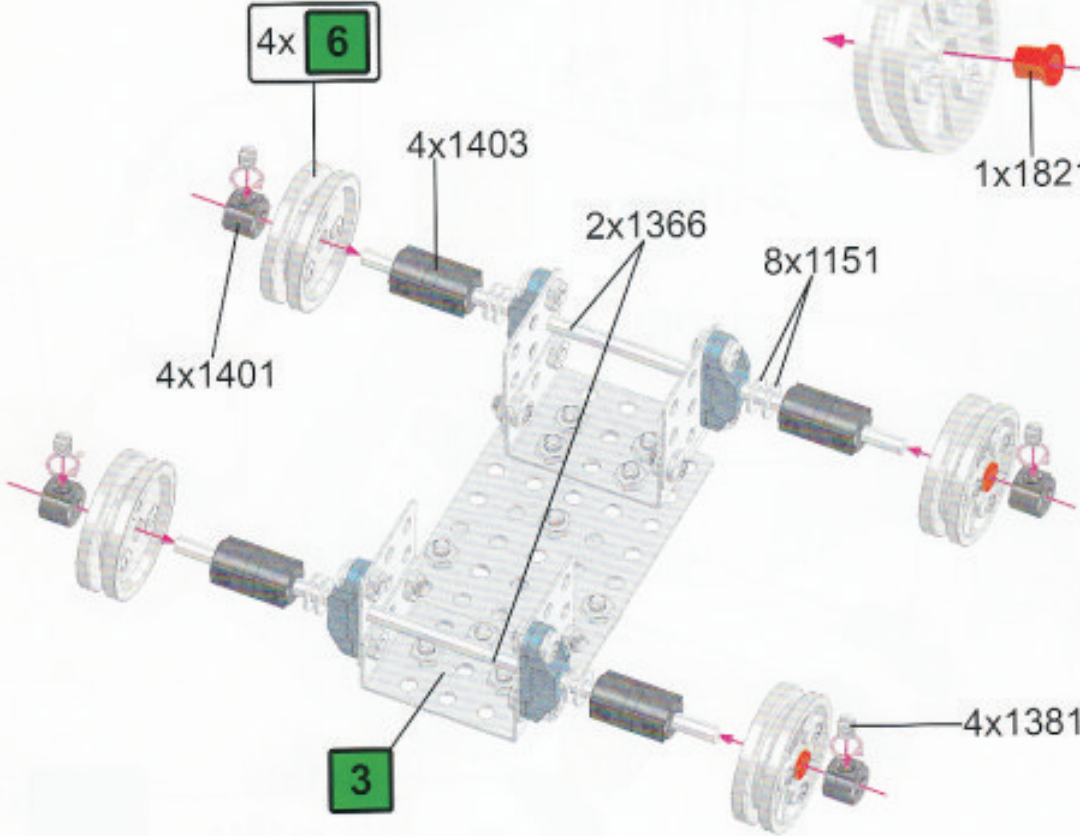
4x 6

4x1403

2x1366

8x1151

4x1401

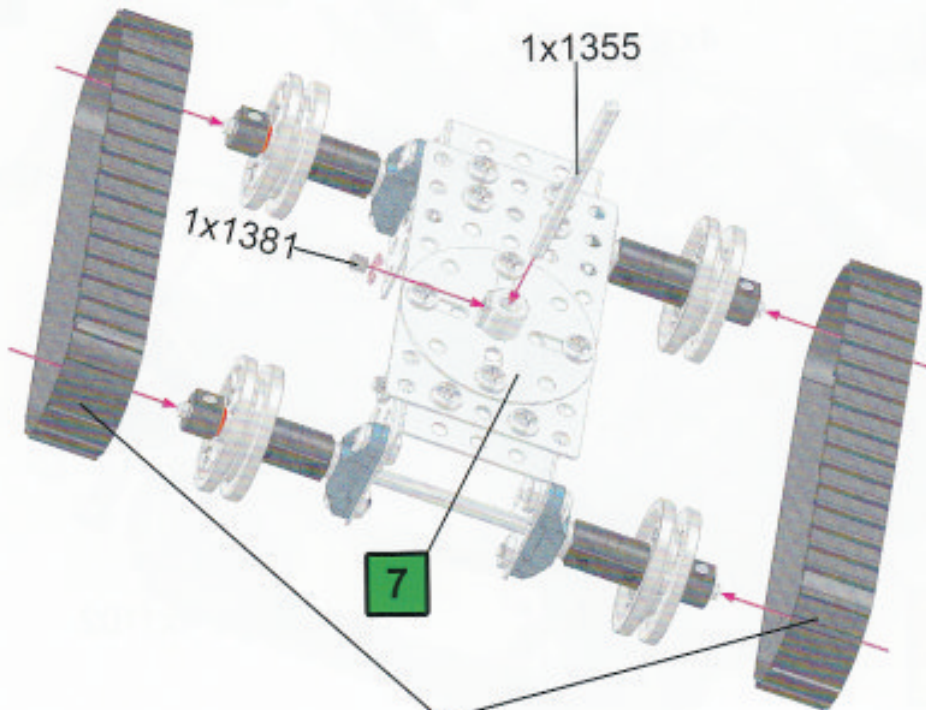


3

7

1x1355

1x1381

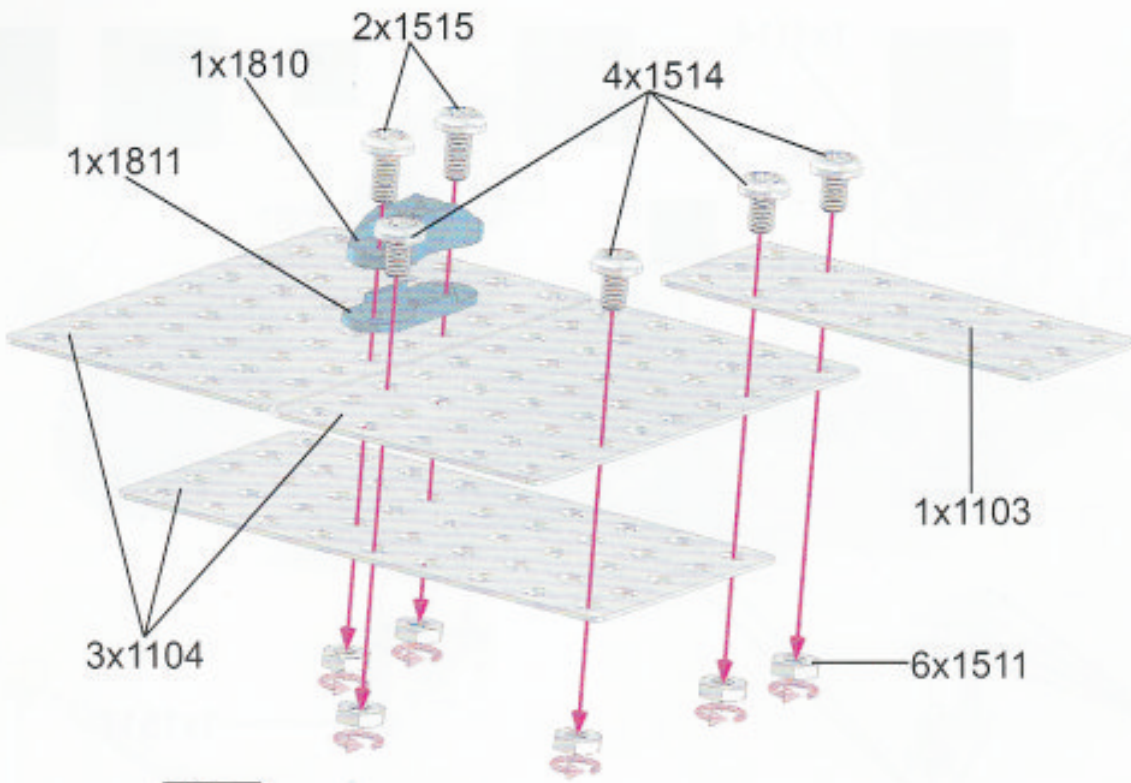


7

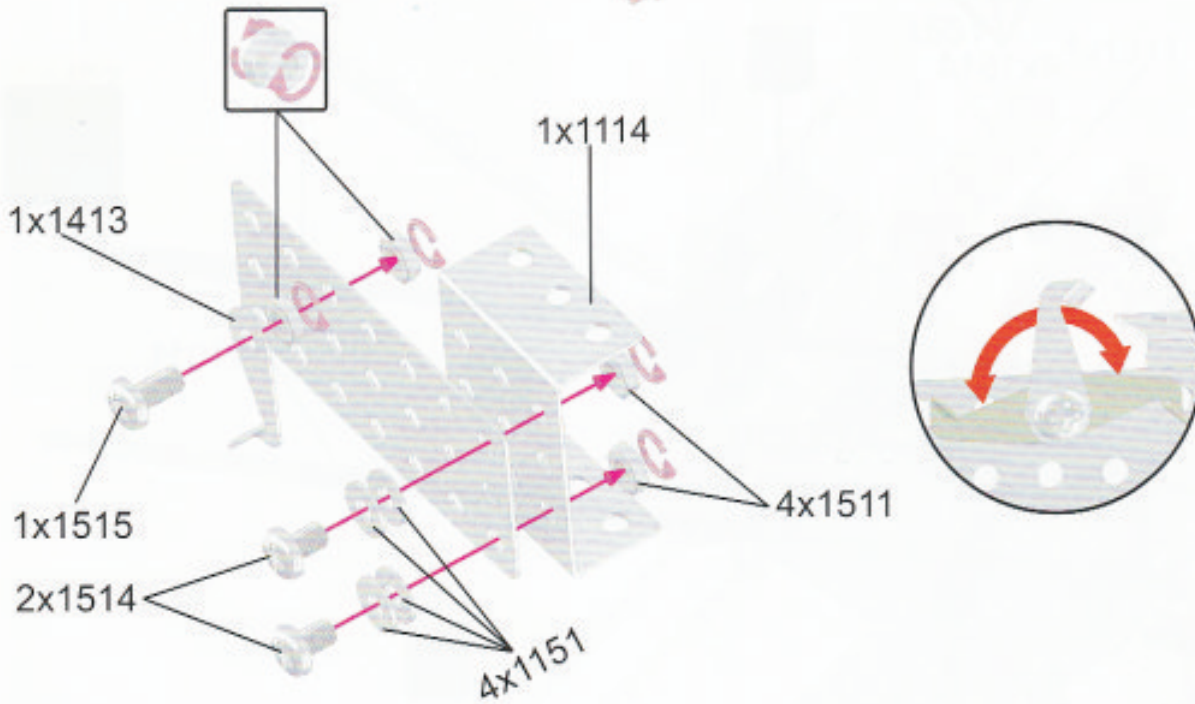
8

2x1623

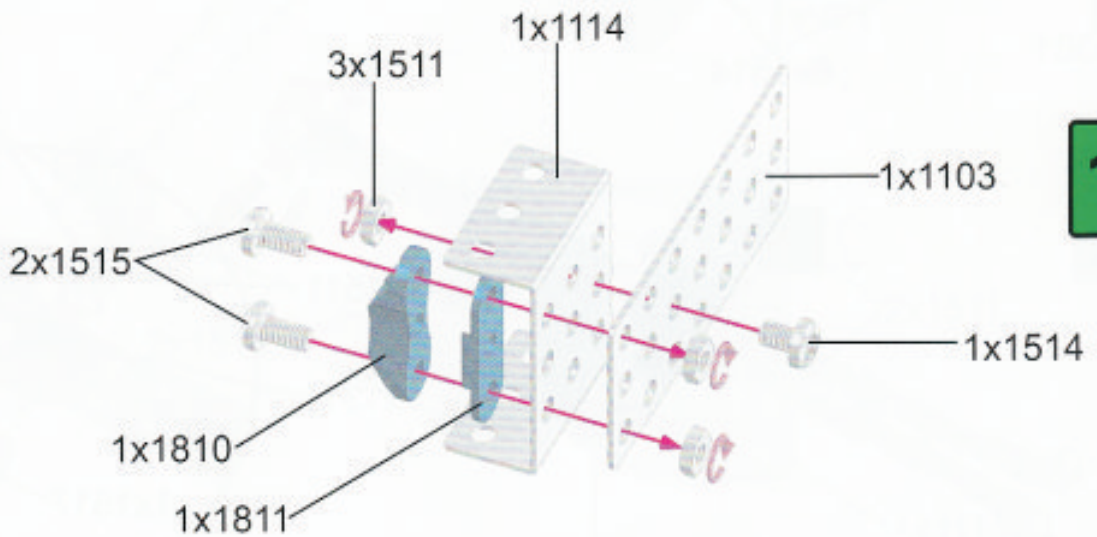
9

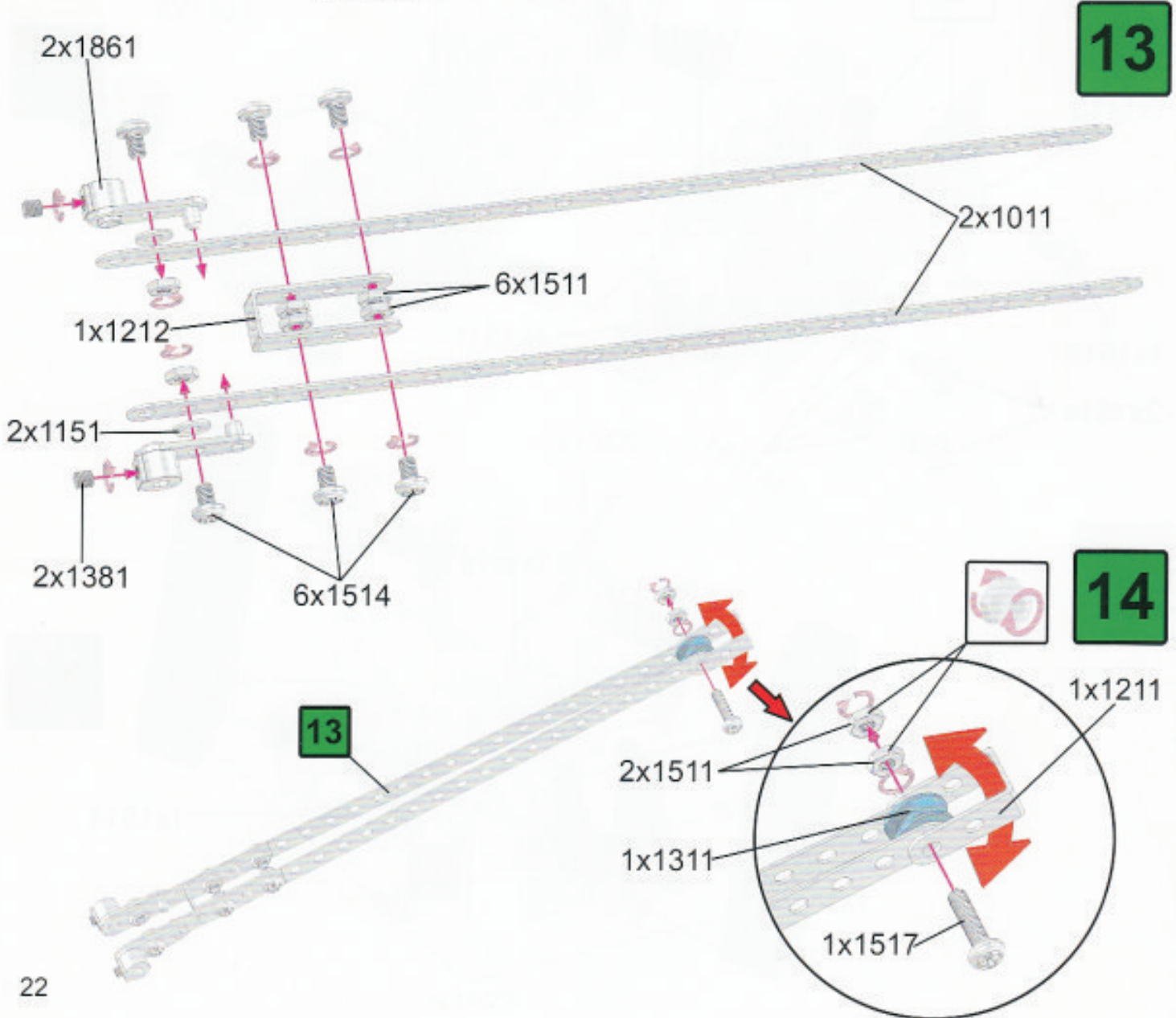
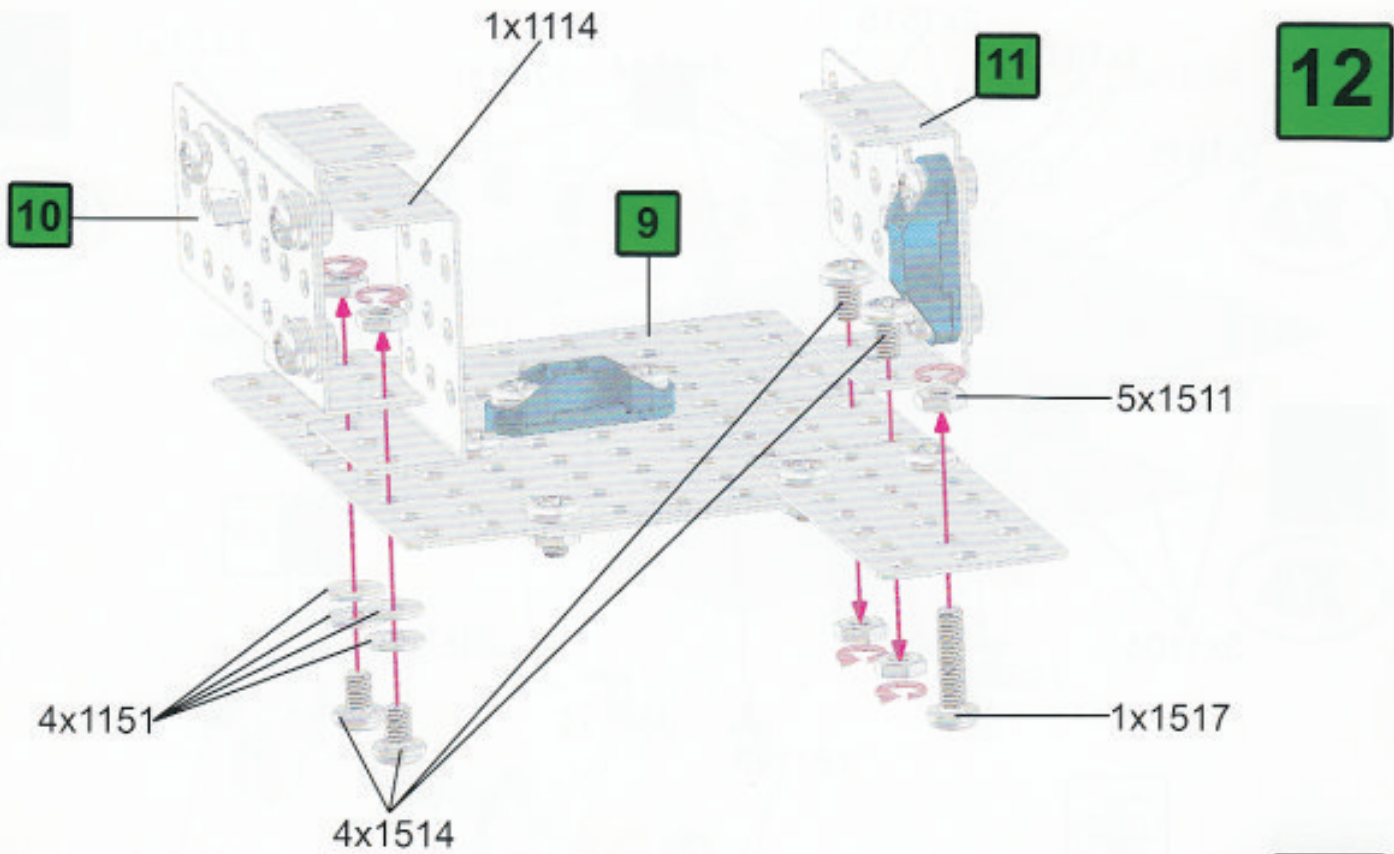


10

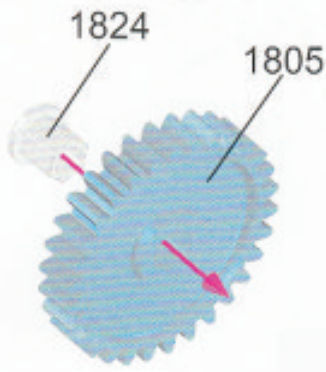


11

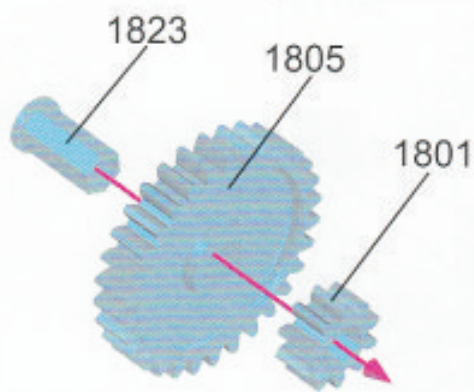




15

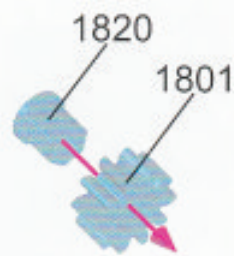


16

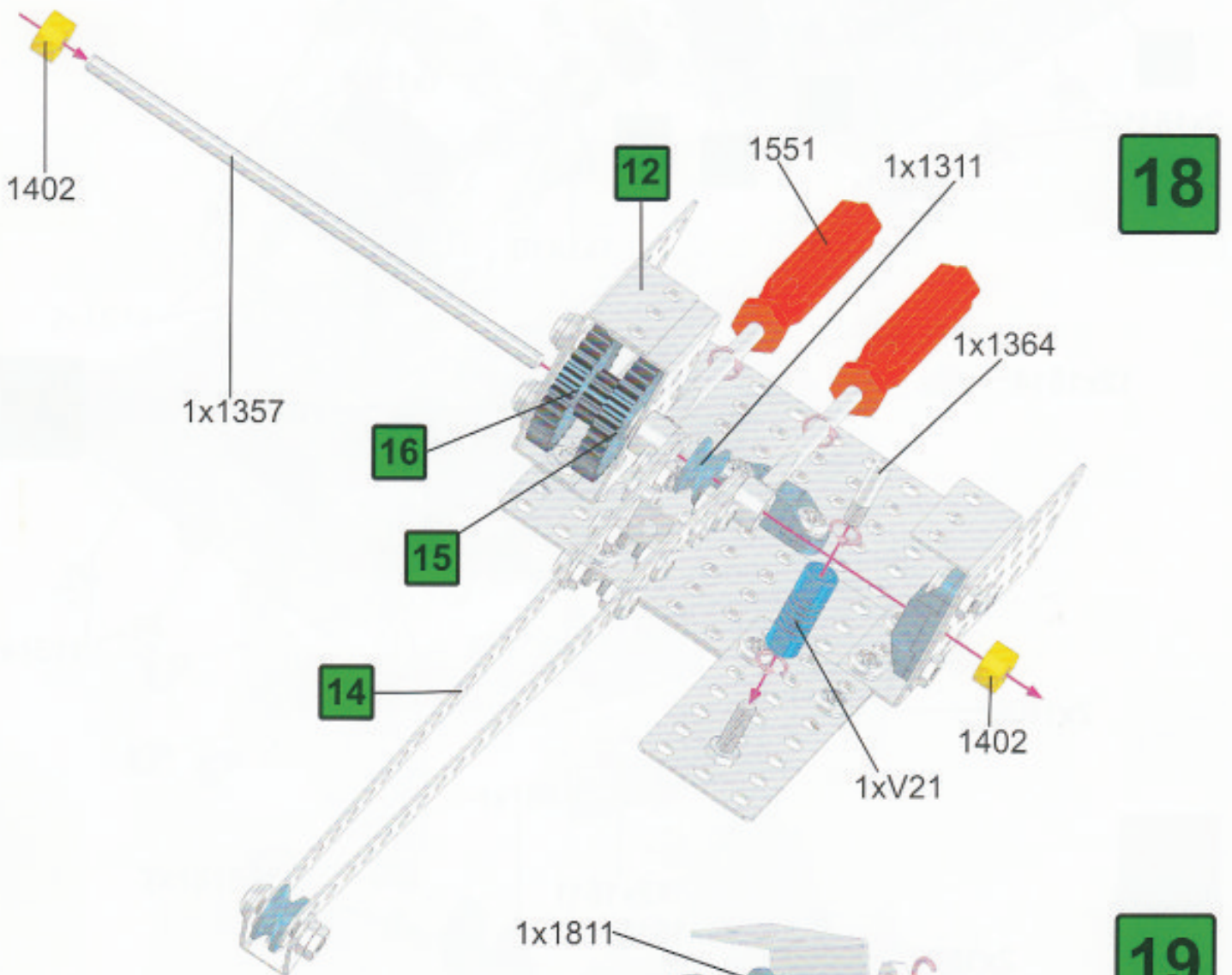
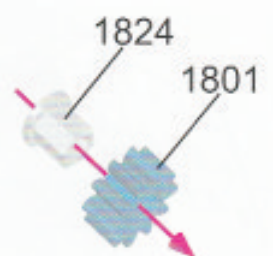


17

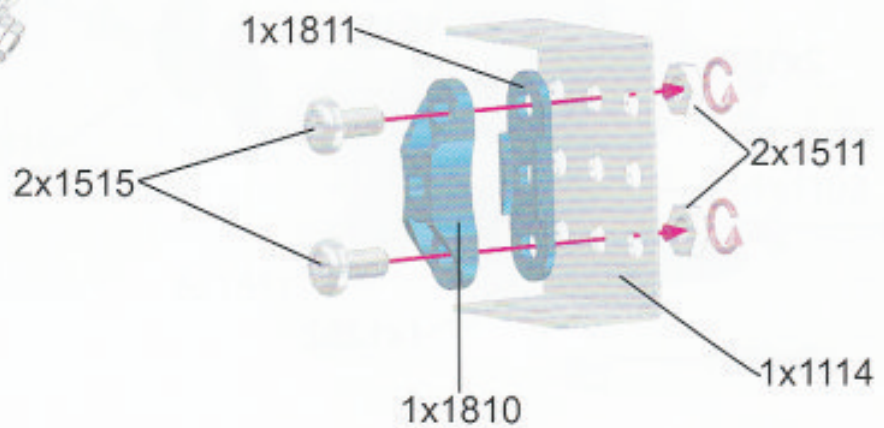
2X



17_a

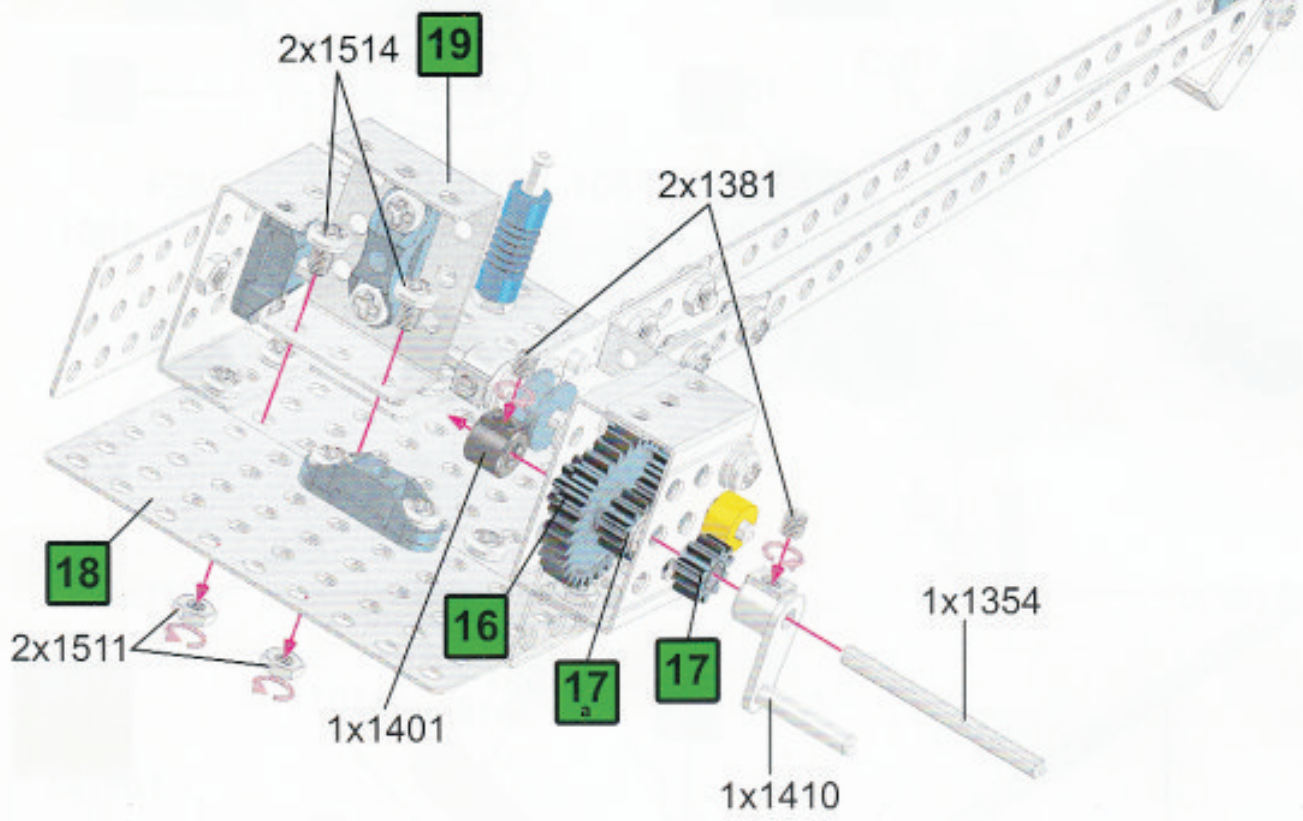


18

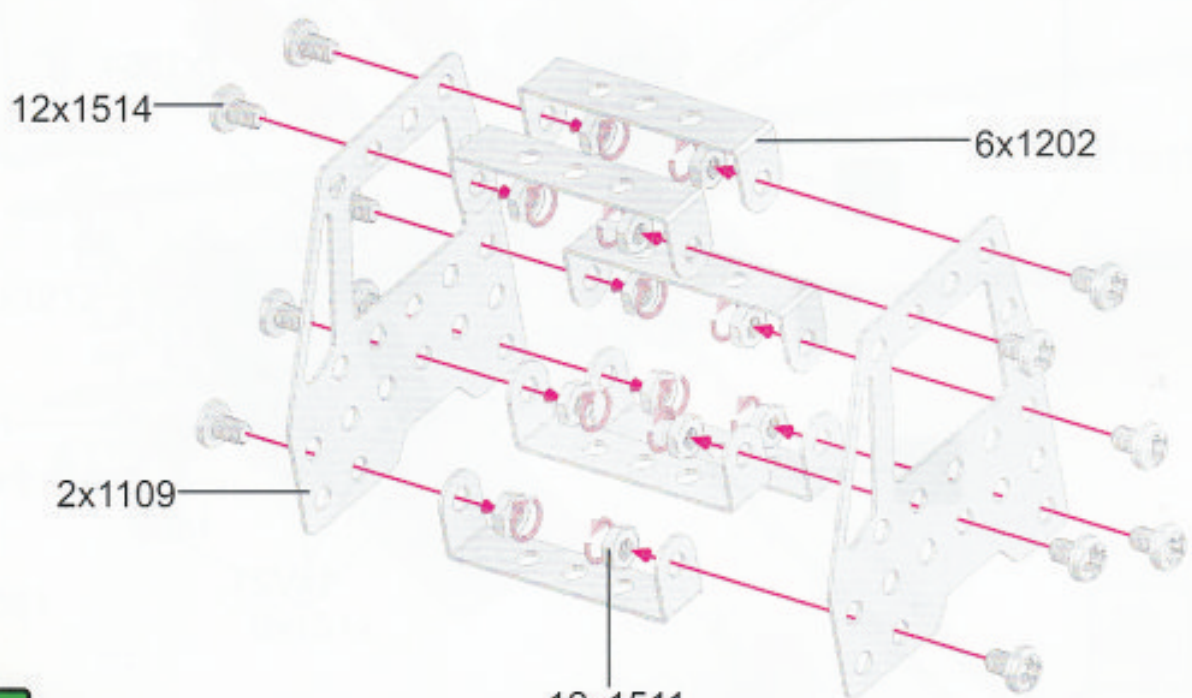


19

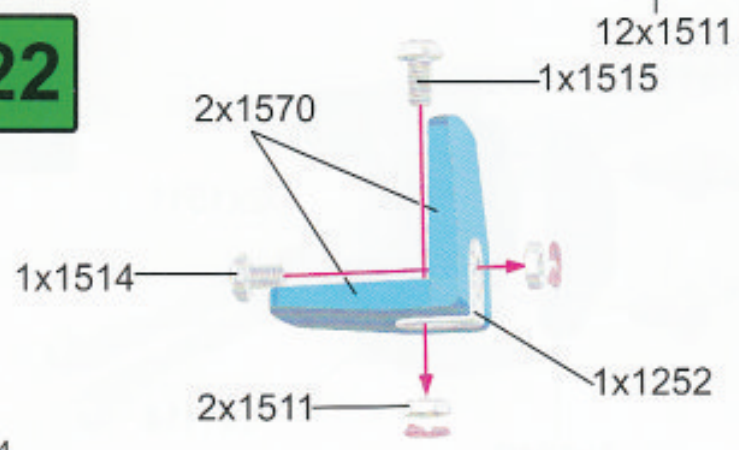
20



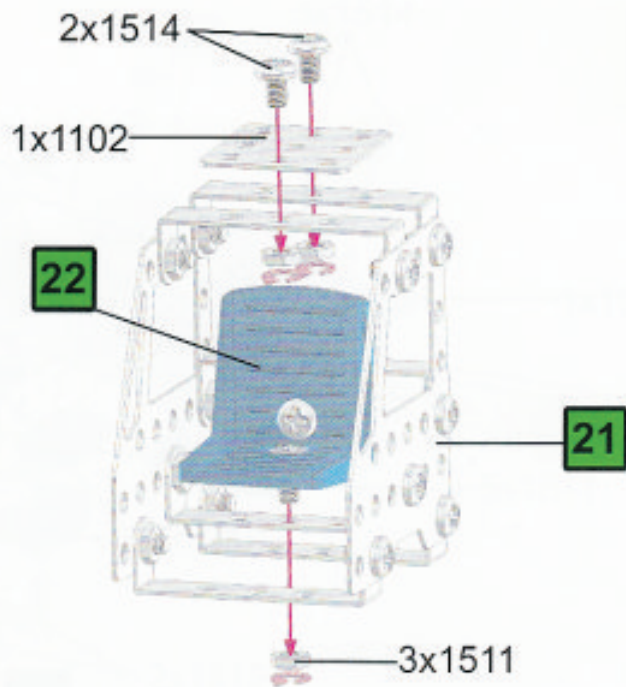
21



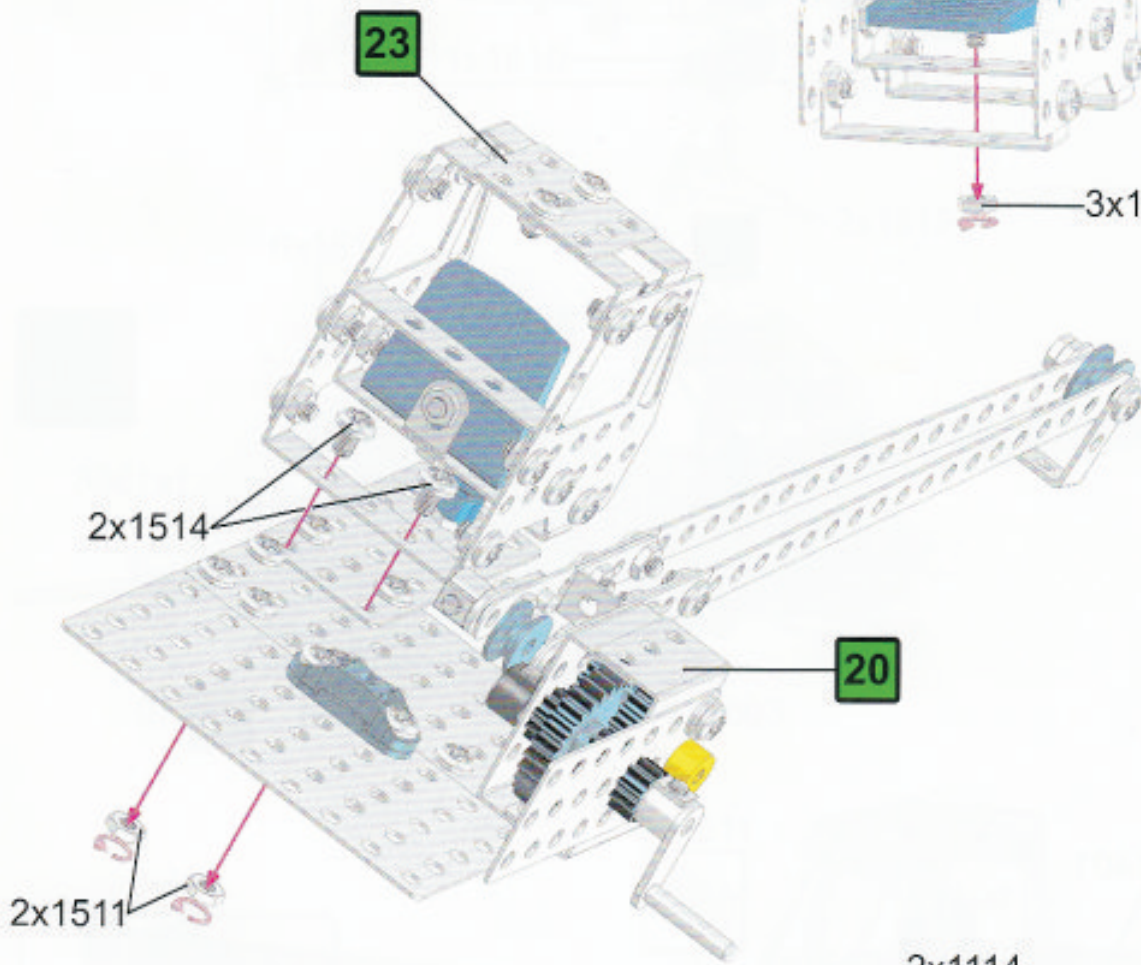
22



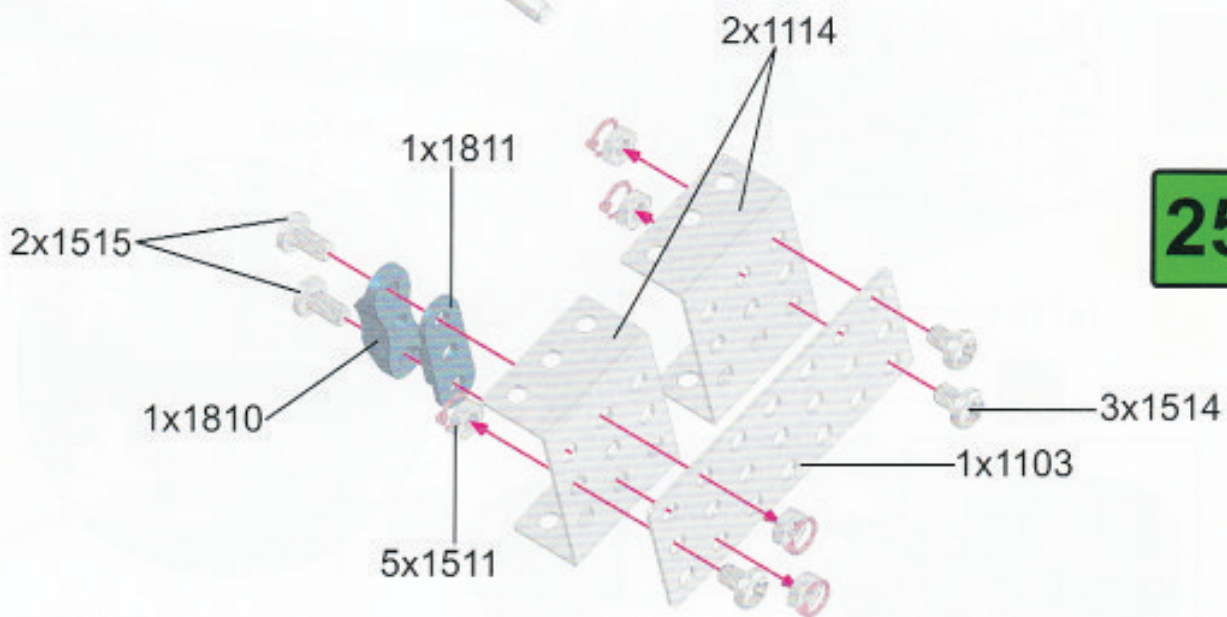
23

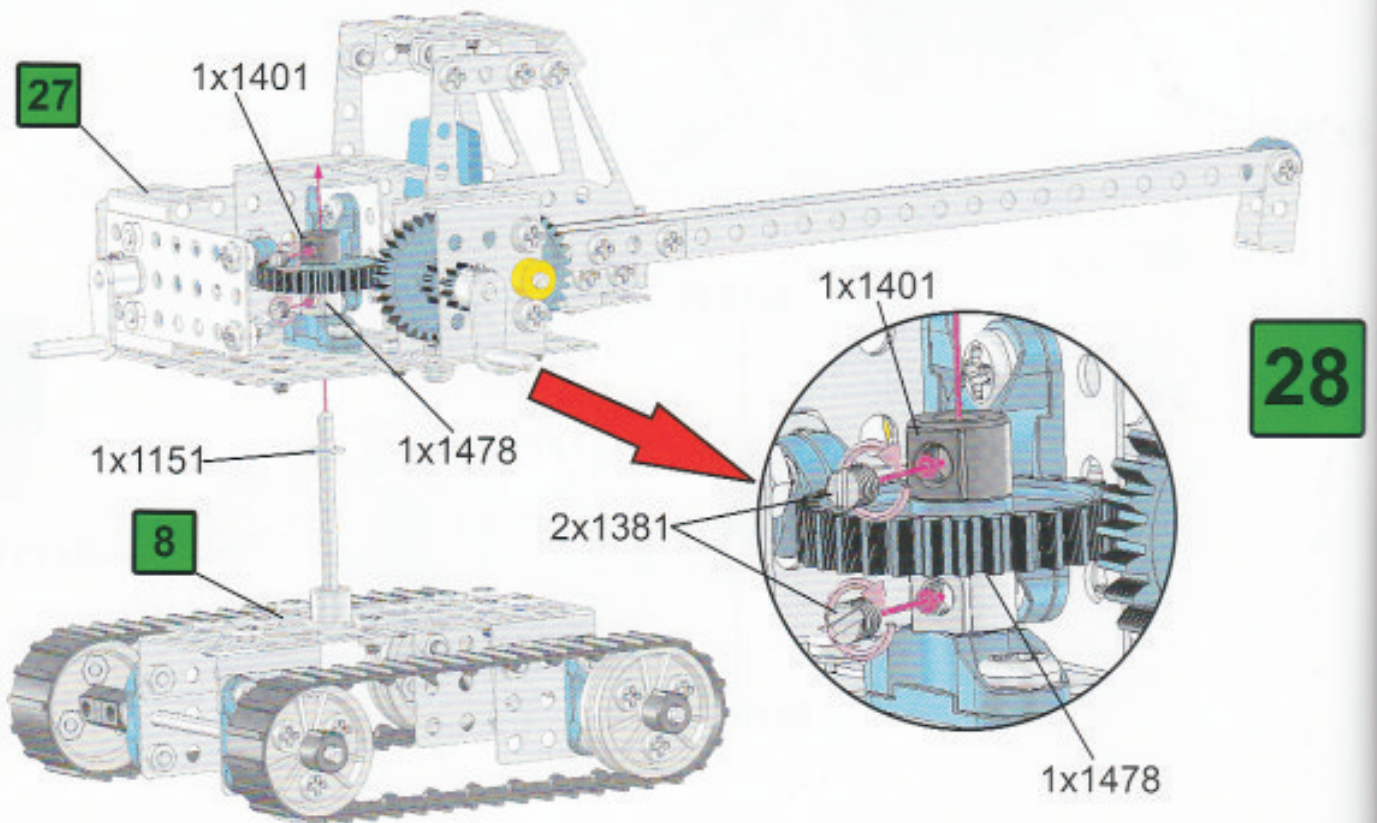
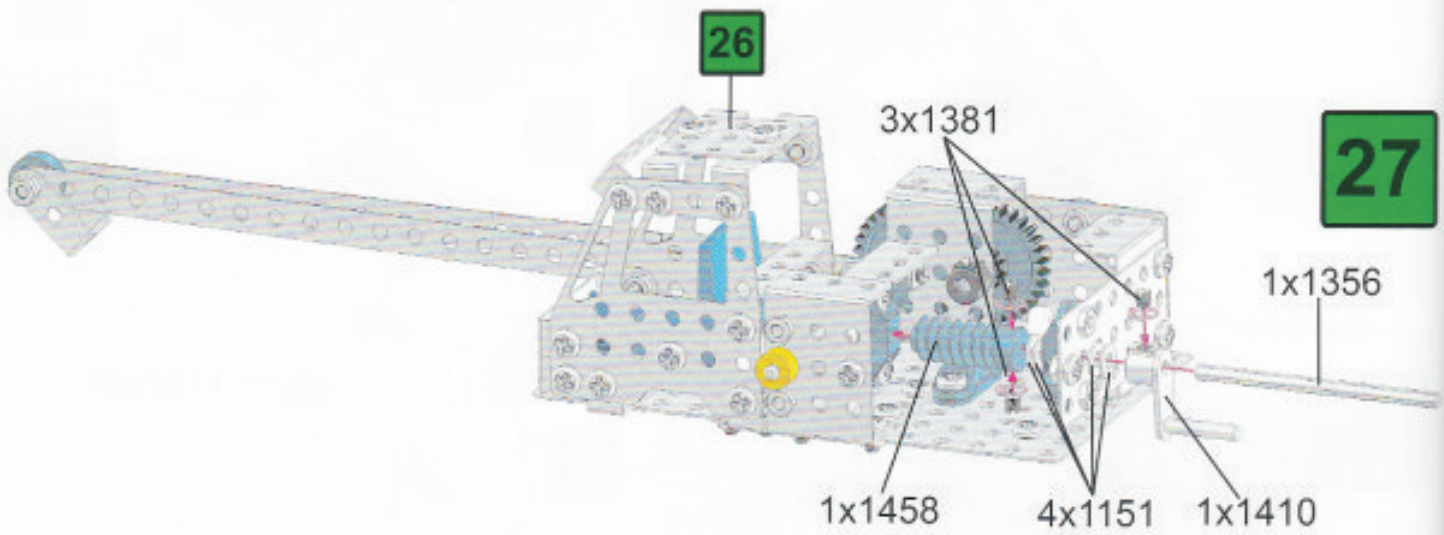
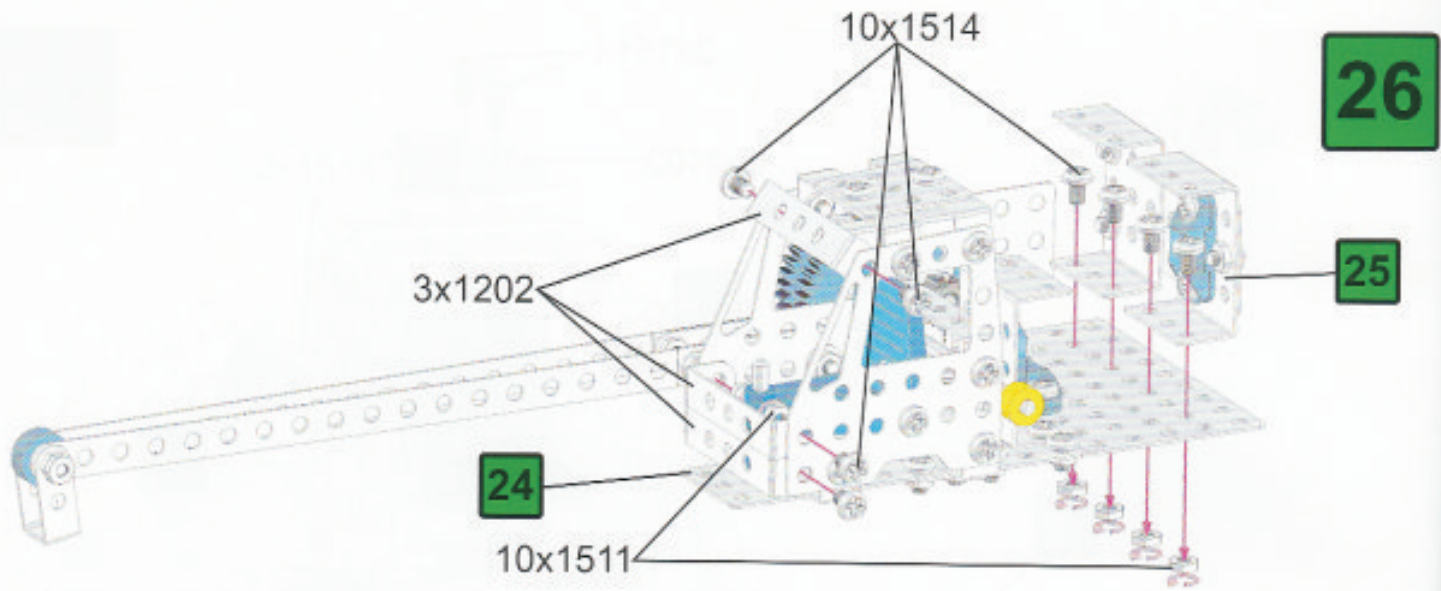


24

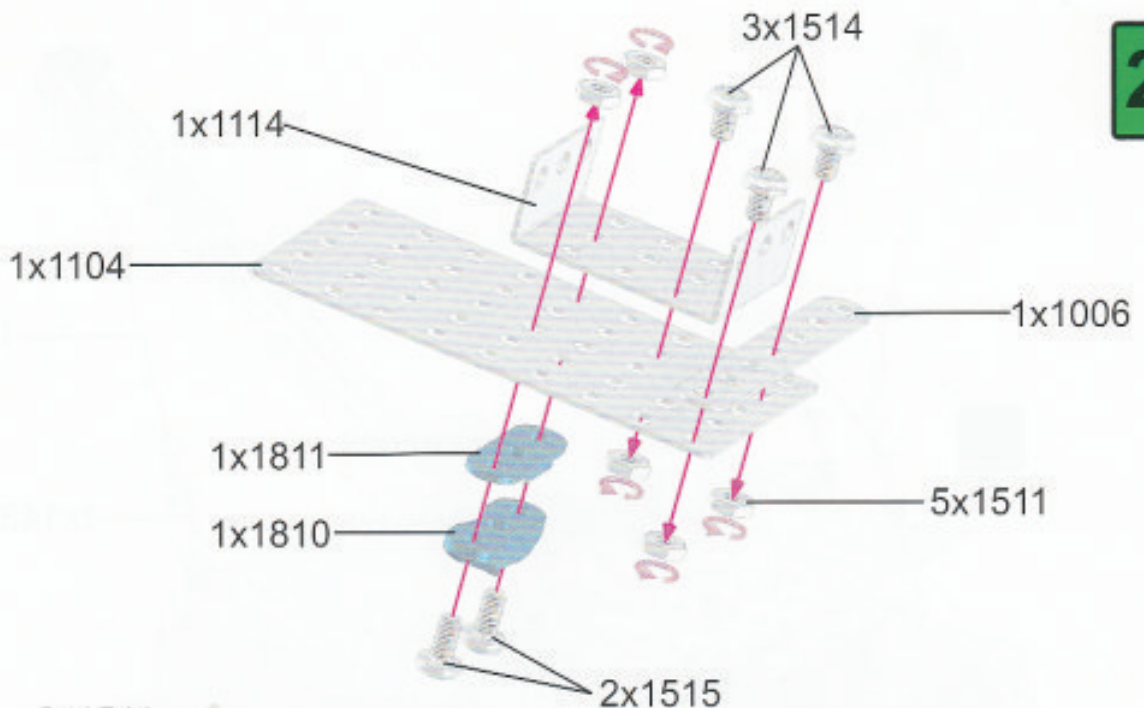


25

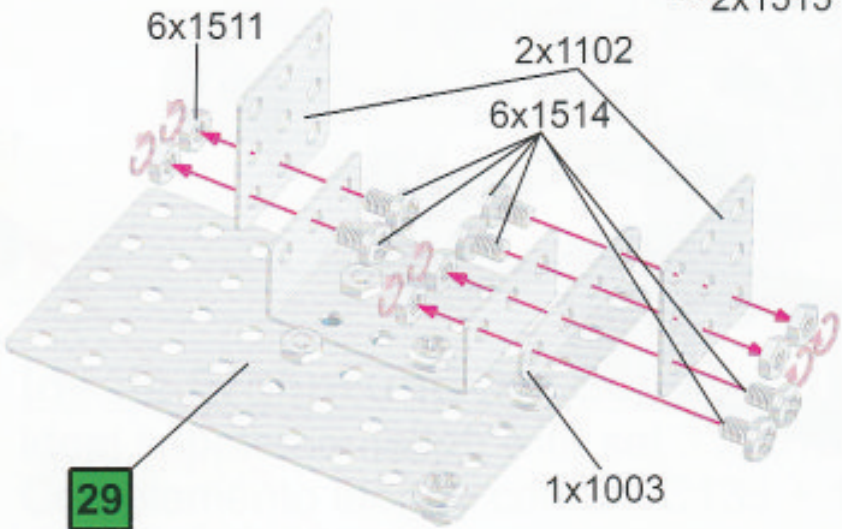




29

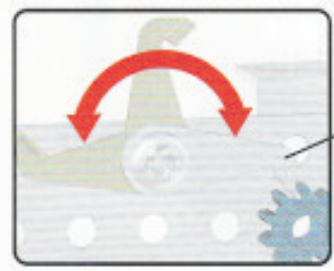


30

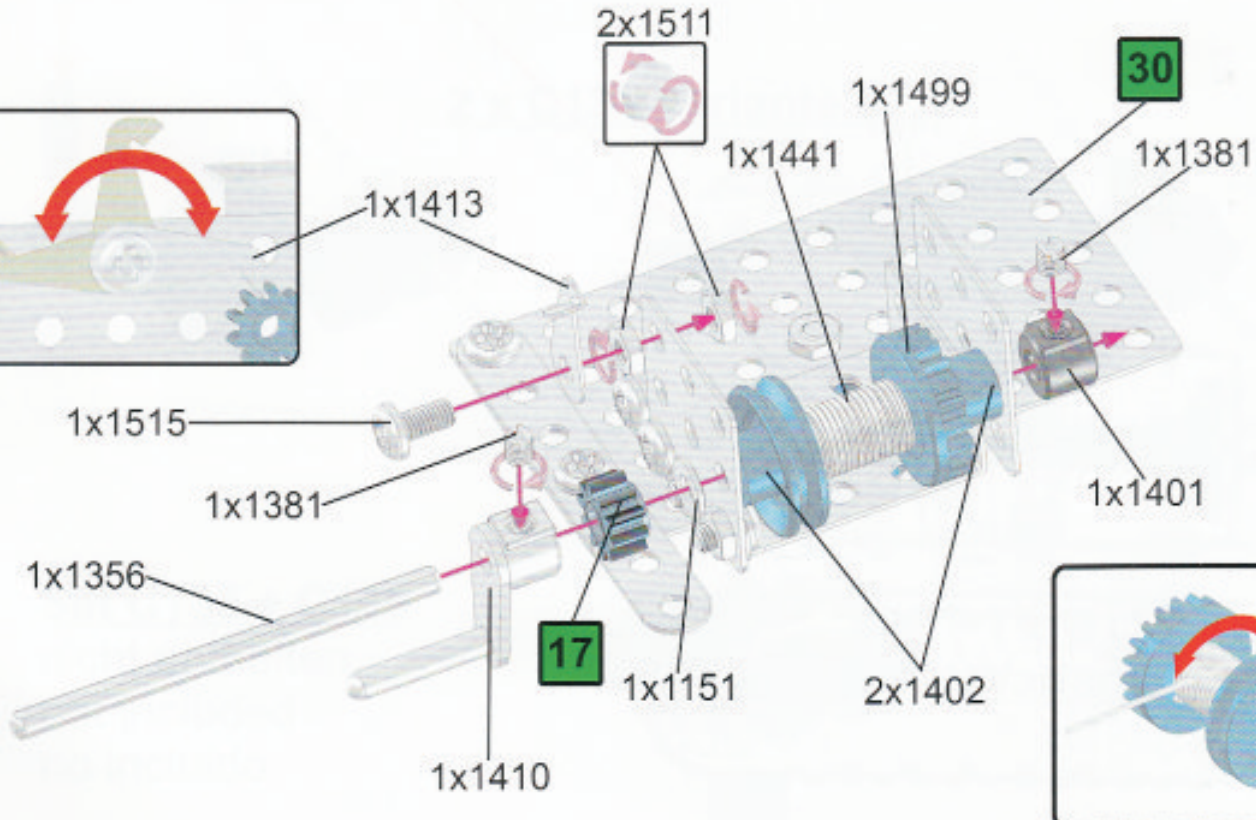


29

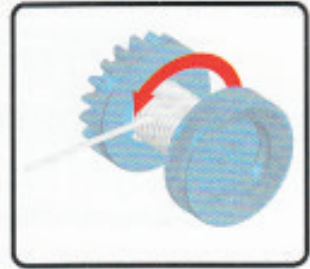
30

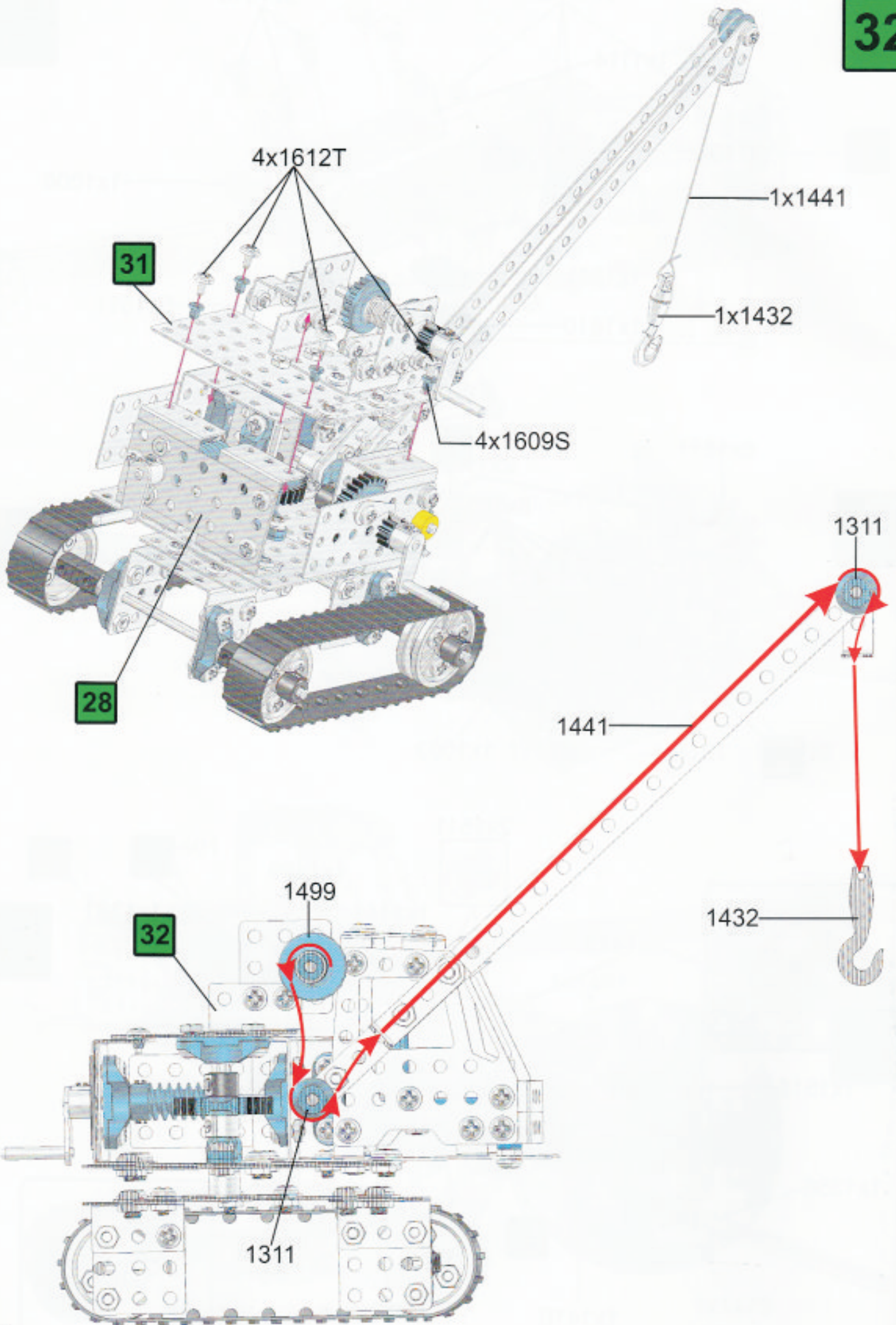


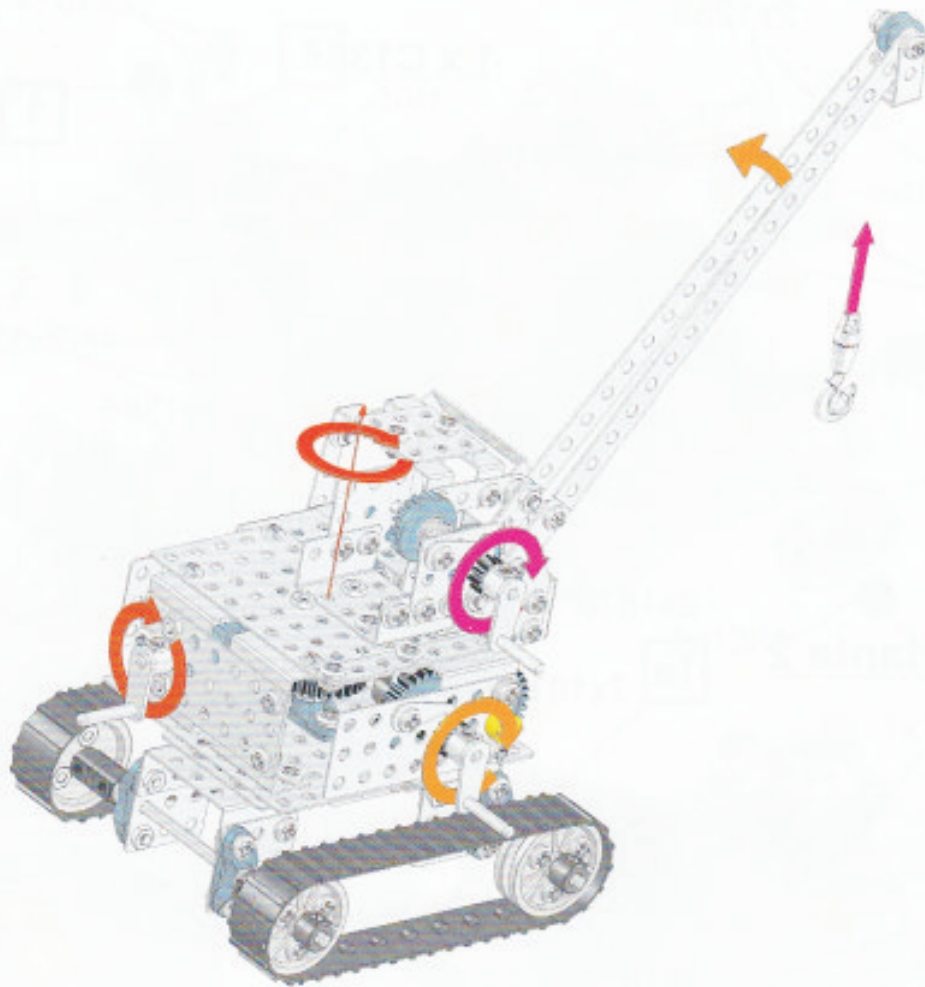
31



17

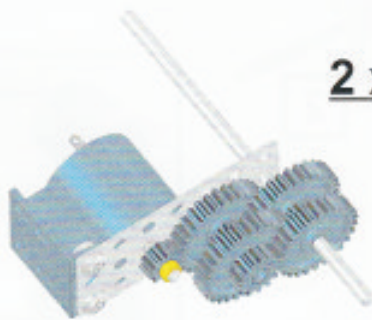






Ideale Ergänzung mit Set 3 x C135 + 1 x C136
 ideal supplementation with set 3 x C135 + 1 x C136
 Complemento idóneo con 3 x C135 + 1 x C136

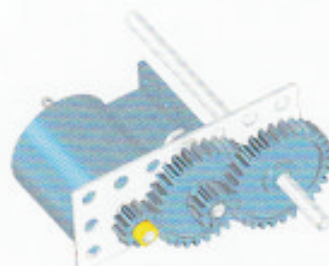
2 x C135 Variante 2



i=50



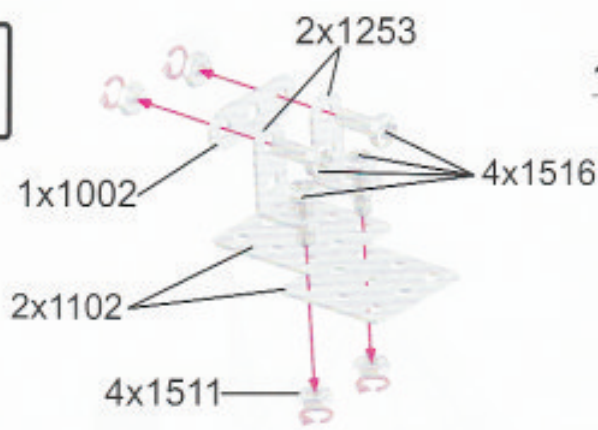
Set C135 + C136
 nicht enthalten
 not included
 no incluido



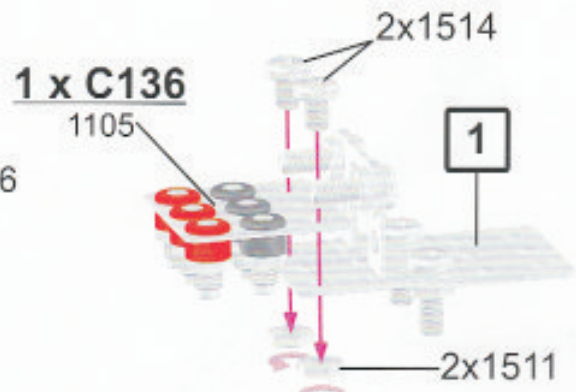
i=9

1 x C135 Variante 1a

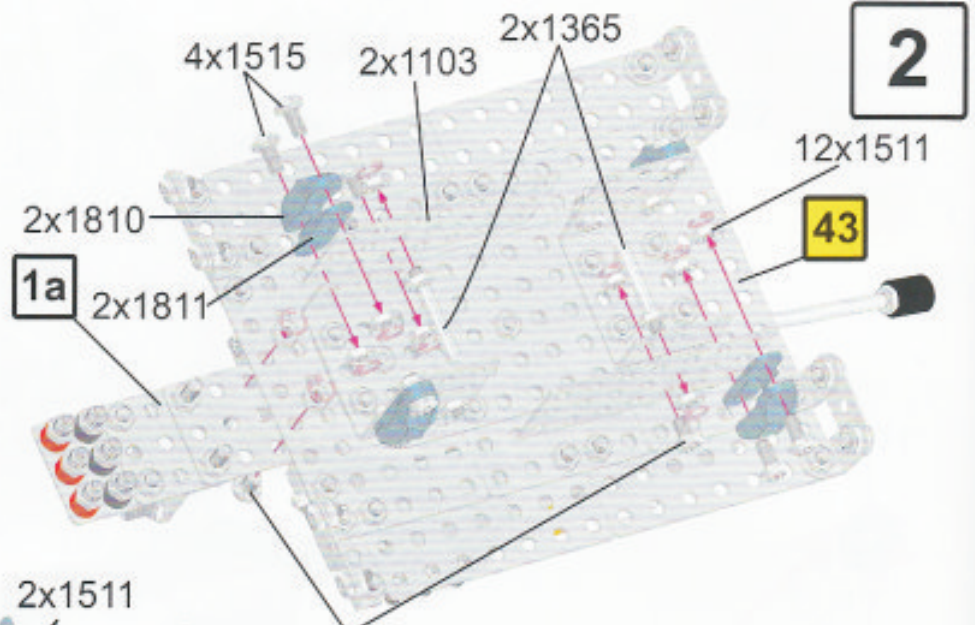
1



1a

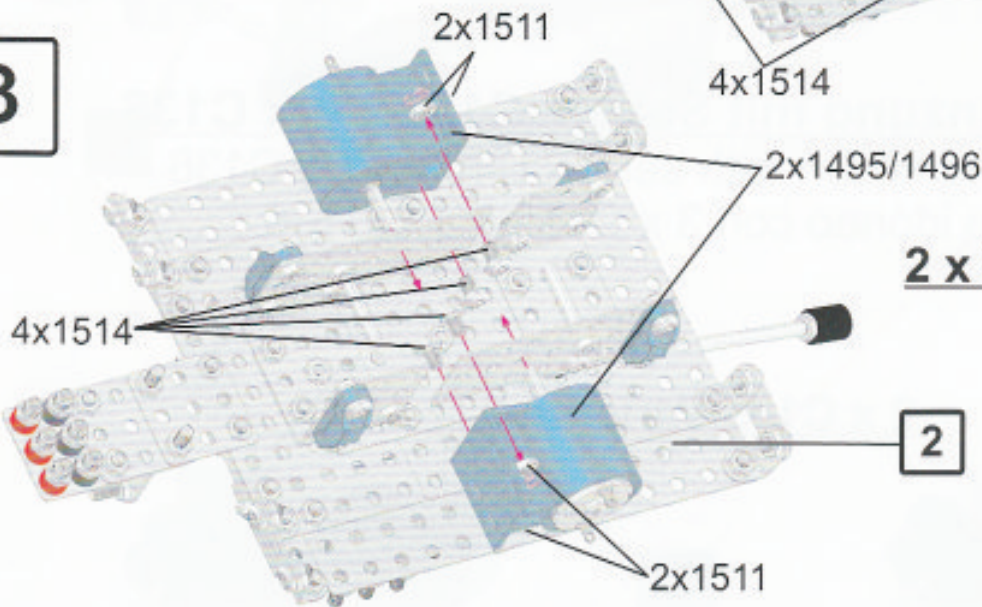


2 x C135 Variante 2



2

3

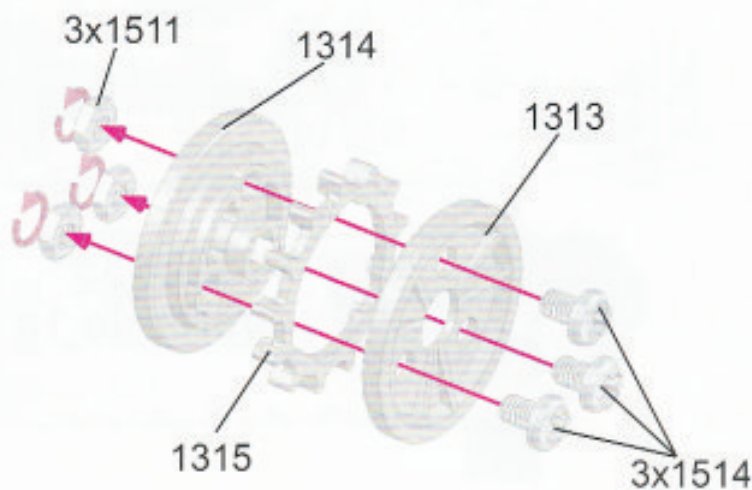


2 x C135 Variante 2

2

4

2X



5

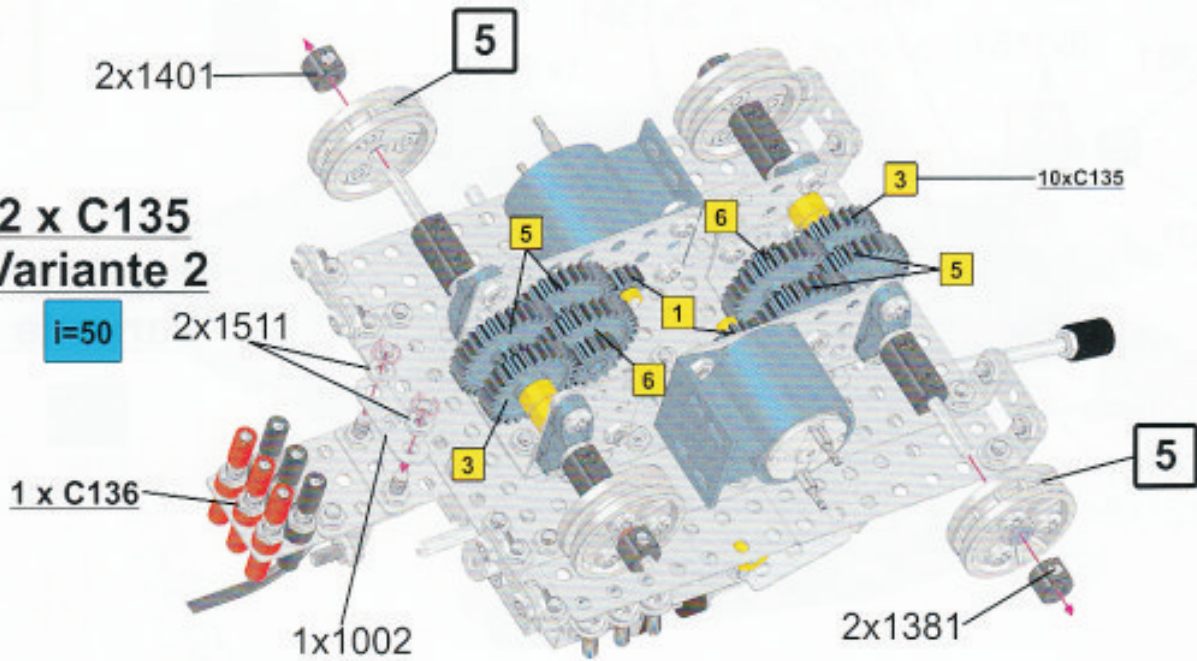
2X



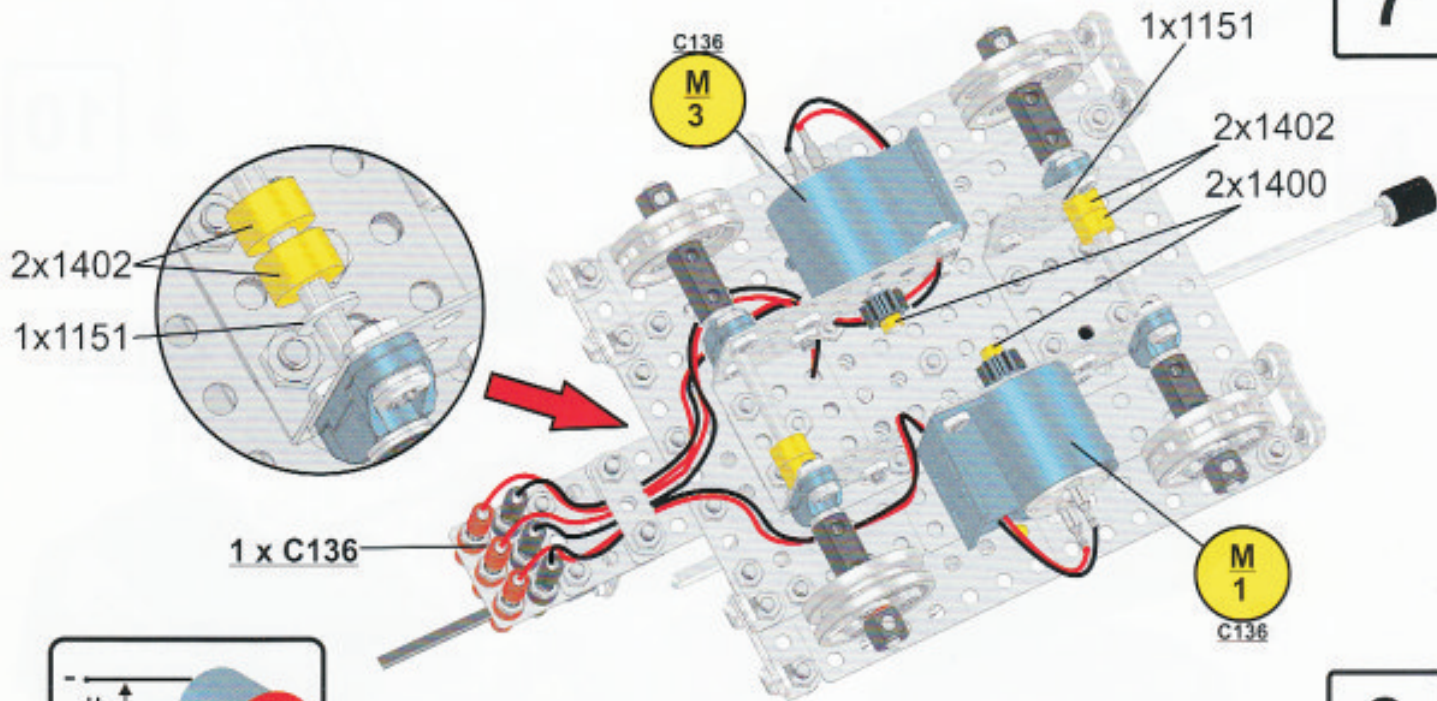
6

2 x C135 Variante 2

i=50



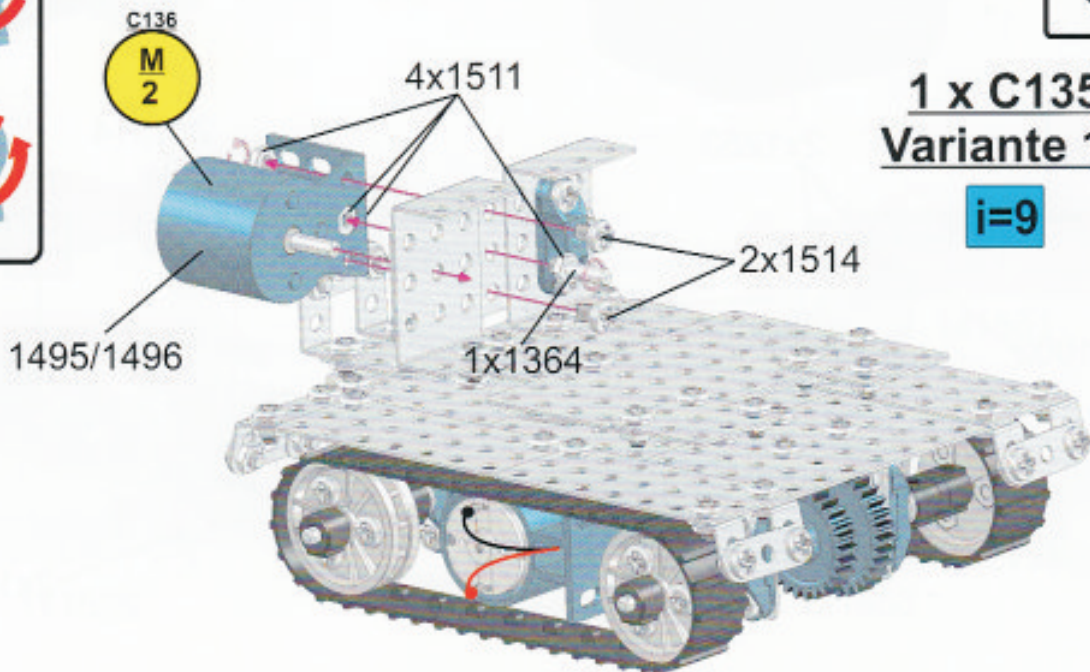
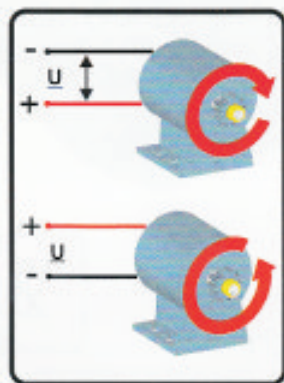
7

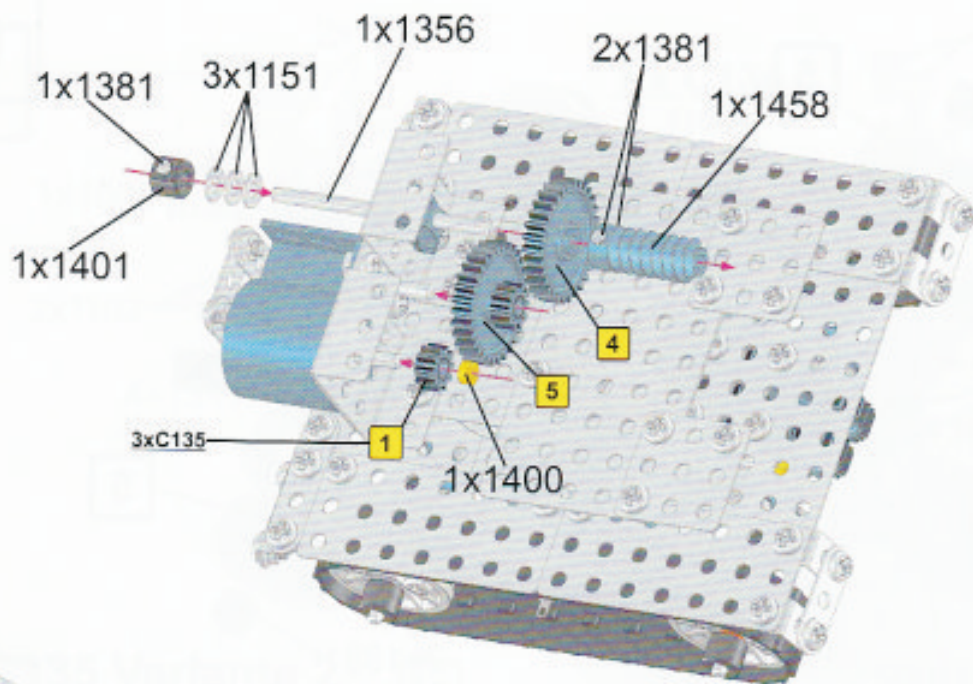


8

1 x C135 Variante 1a

i=9

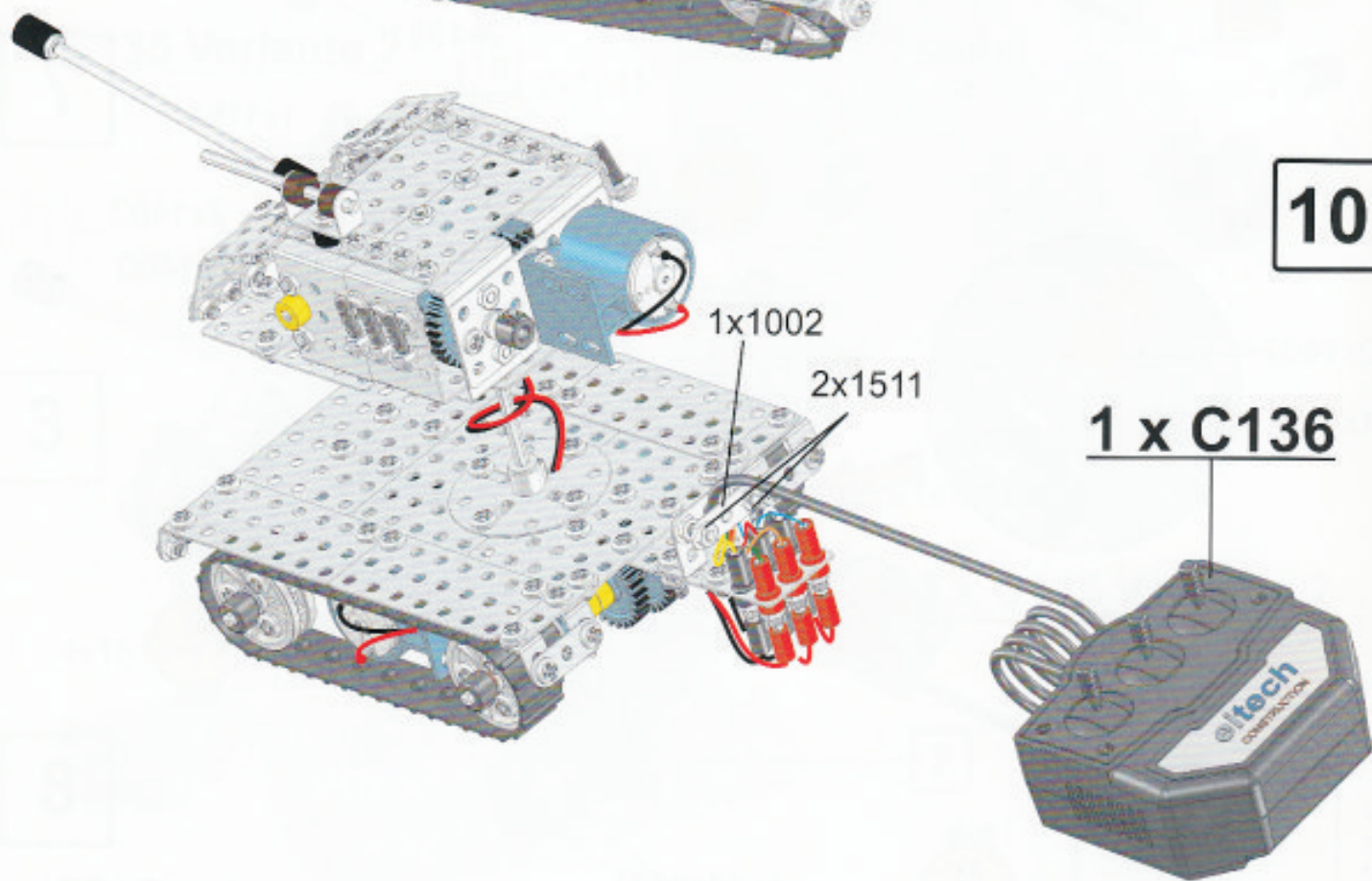




9

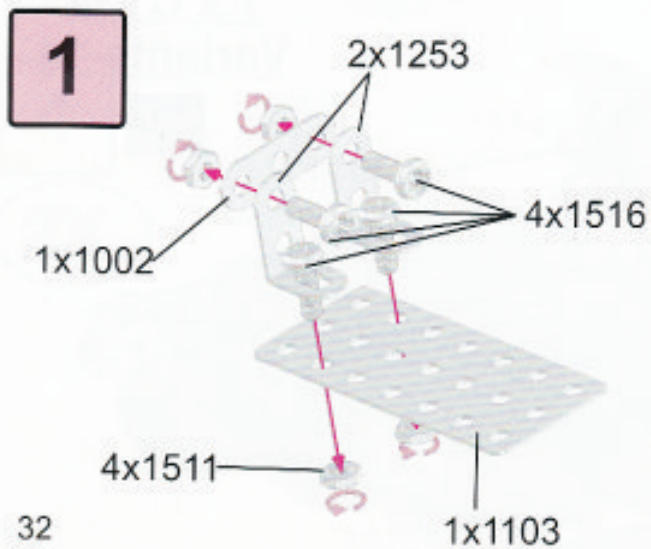
1 x C135
Variante 1a

i=9

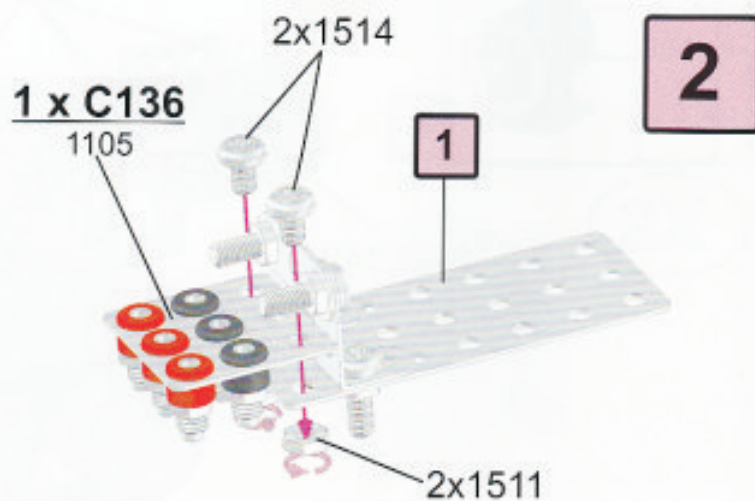


10

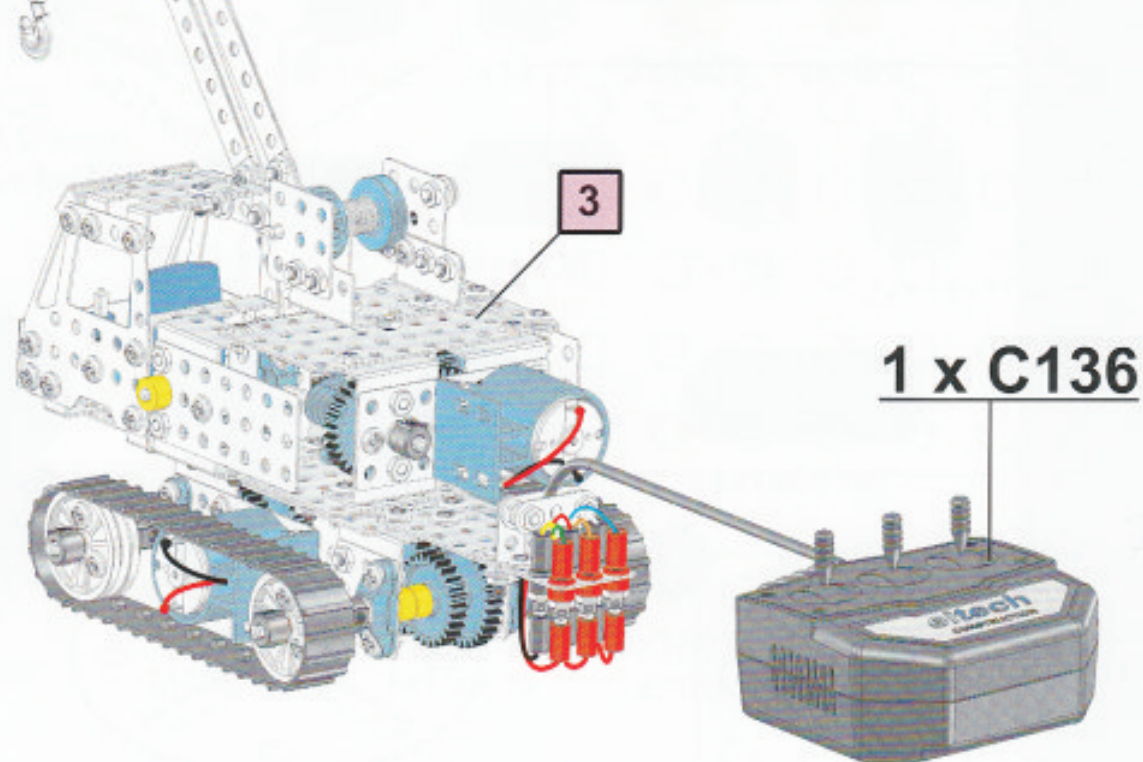
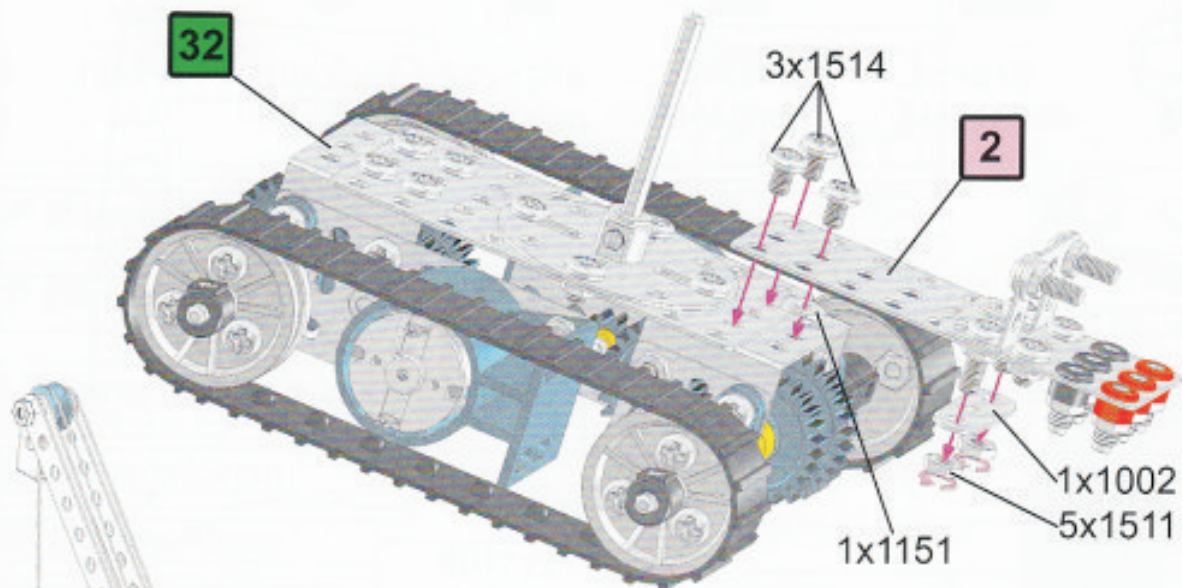
1 x C136



1



2



1x1555



1x1551



1x1557



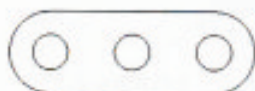
1x1556



1x1553



2x1001



12x1002



4x1003



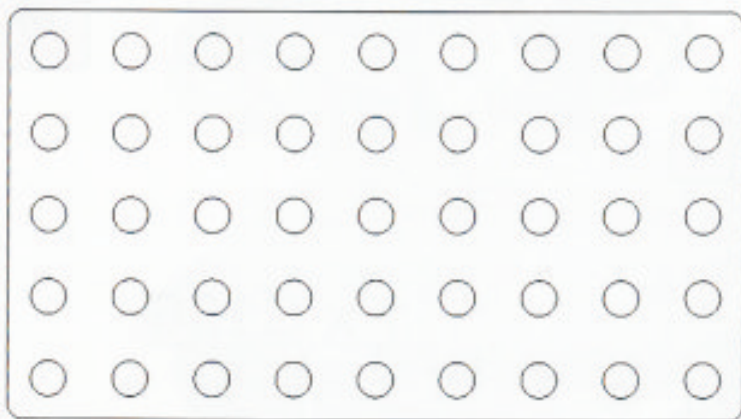
2x1004



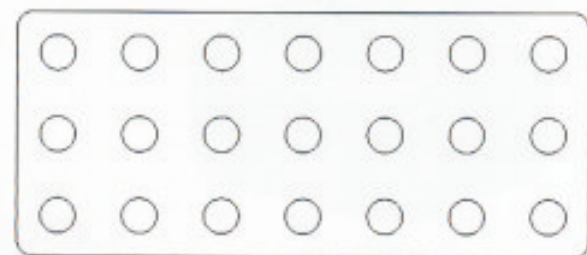
1x1006



1x1007



6x1104



7x1103



1x1201



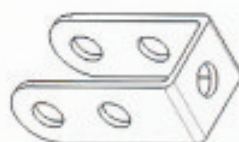
9x1202



1x1212



1x1415



1x1211



2x1413



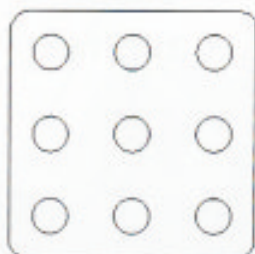
14x1251



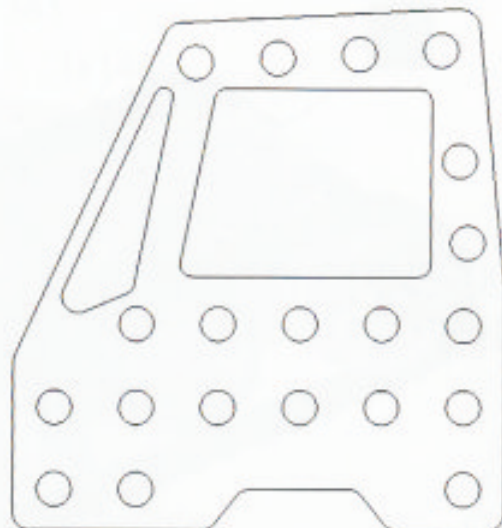
1x1252



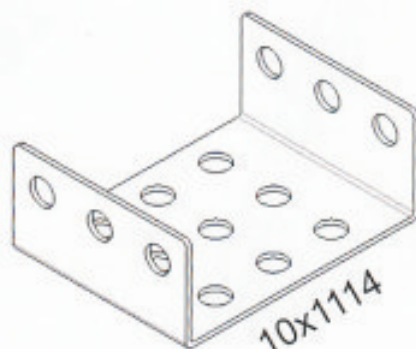
3x1253



11x1102



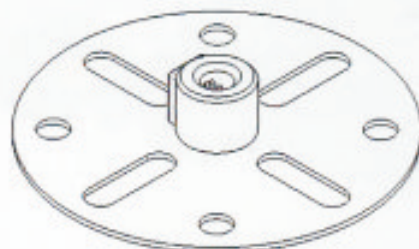
2x1109



10x1114



1x1153



1x1161



2x1011

-  25x1151 Ø10mm
-  135x1511 M4
-  16x1381 M4x4mm
-  97x1514 M4x6mm
-  21x1515 M4x8mm
-  5x1516 M4x12mm
-  4x1517 M4x16mm

2x1366P Ø4mmx140mm

1x1357P Ø4mmx120mm

4x1362 Ø4mmx120mm + 2xM4

1x1353P Ø4mmx95mm

2x1356P Ø4mmx70mm


2x1352P Ø4mmx65mm

1x1355P Ø4mmx55mm

2x1354P Ø4mmx45mm

1x1371 M4x29mm

1x1364 Ø4mm x18mm+1xM4


3x1410


1x1441

 2x1861

 1x1432

 19x1402

 2x1402

 2x1402

 1x1400

 1 x V 21

 4x1403

 7x1401

 2x1311


1x1499


1x1478 M1Z30


3x1805 M1 Z=30


1x1458 M1

 5x1801 Z=10

 2x1824 Zn L=5,7mmP

 4x1821 R L=5,7mm

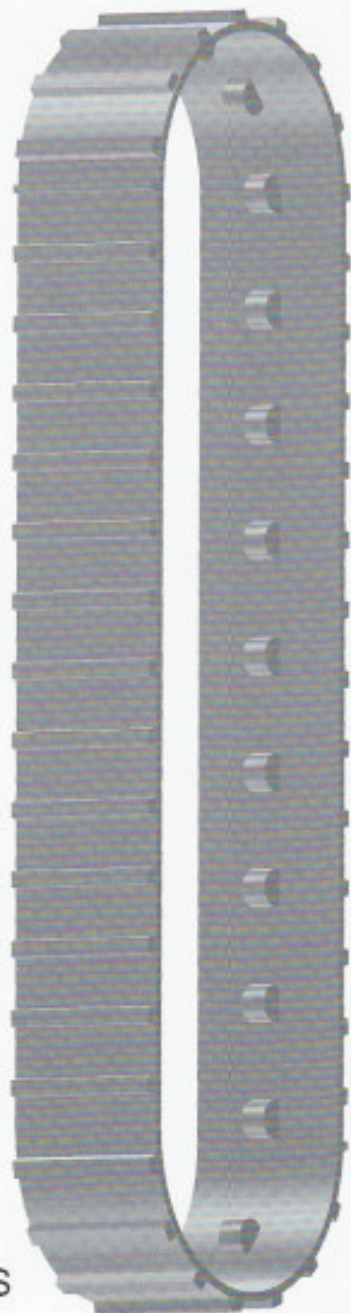
 6x1820 P L=5,7mm


 2x1823 R L=11,4mm

 12x1612T

 2x1612S

 10x1609S


2x1623


2x1570

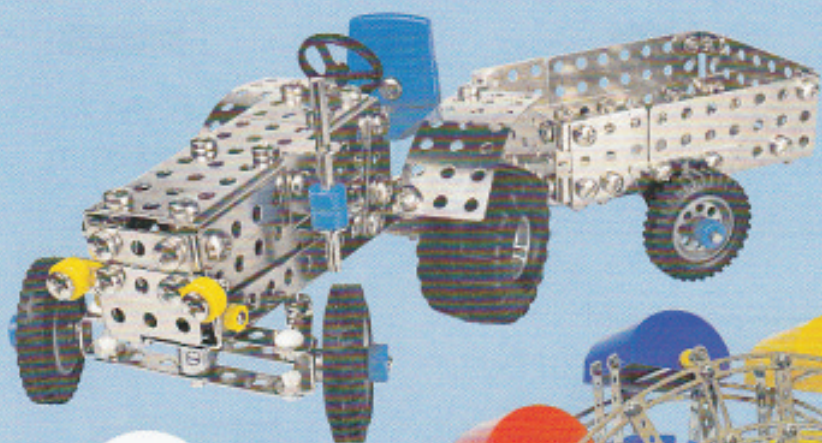

9x1810


9x1811

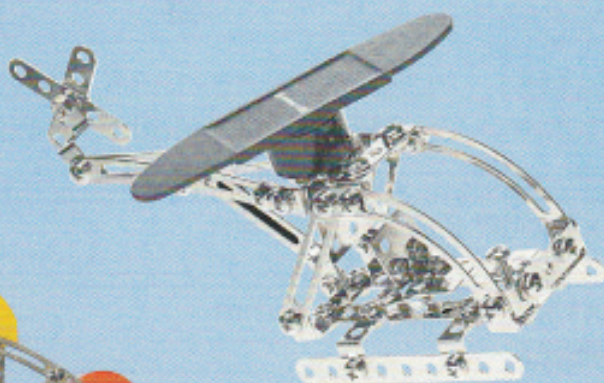

4x1313


2x1315


4x1314



C03



C72



C64



C17



C82



C19



C24

eitech GmbH
Industriestraße 1
37308 Pfaffschwende
Germany

www.eitech.de

eitech
GERMANY