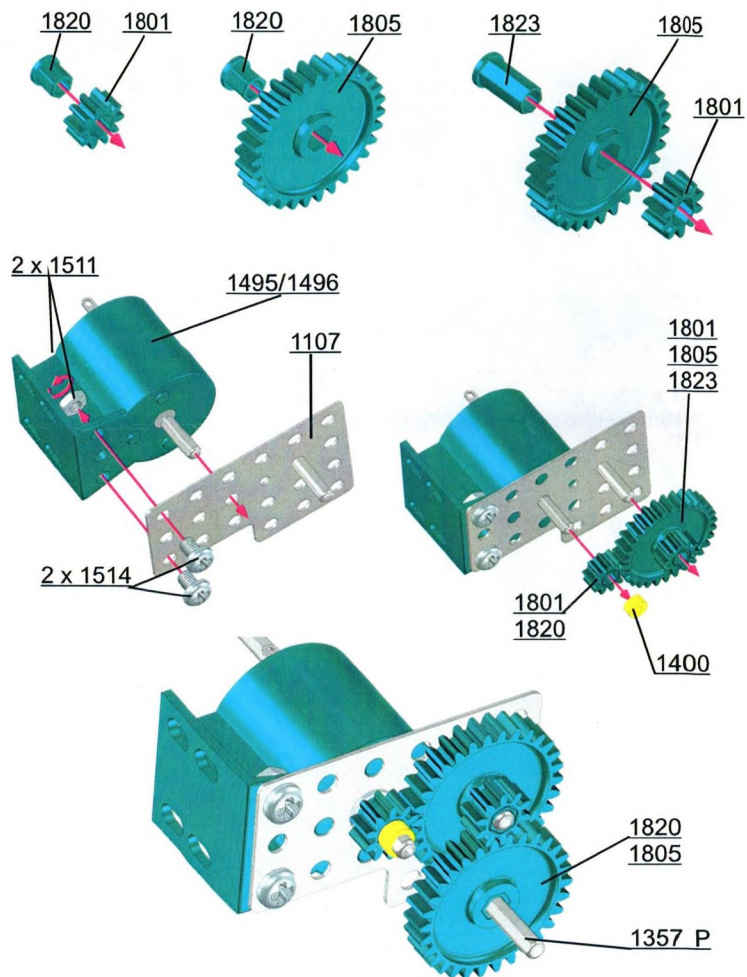
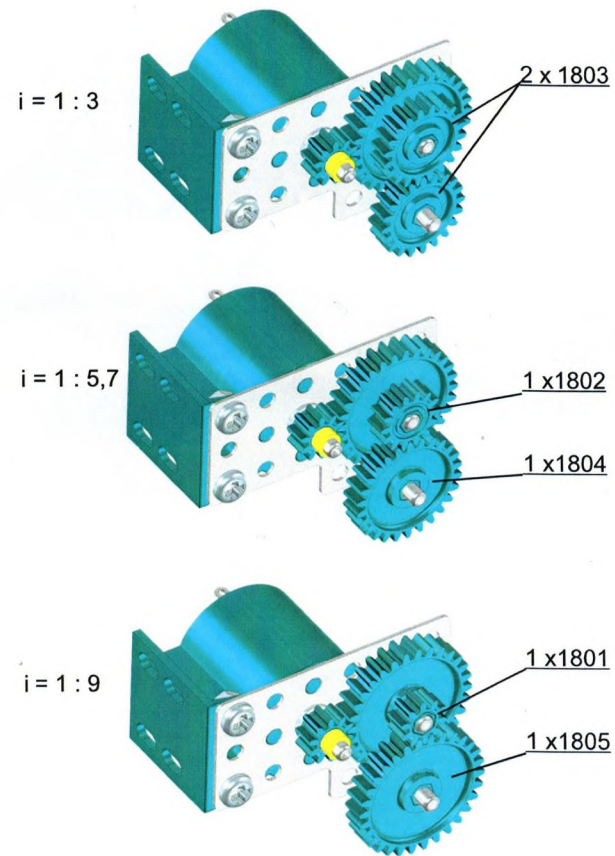


C130 Getriebeaufbau i = 1 : 9



C130 Getriebeübersetzungen



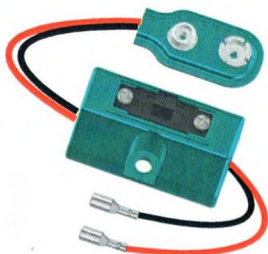
C130 Stückliste Minigetriebeset



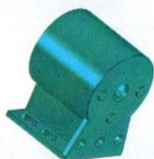
1 x 1107
Getriebepatte
mit Nietachse



1 x 1835
Batteriehalter
3 x 1,5v



1 x 1836
Schalter mit
Clip und Stecker



1 x 1495
Motorgehäuse



1 x 1496
Motor



1x1003
Flachstab
4 Loch



1 x 1357 P
Profilachse
120 mm



2 x 1805
Zahnrad
30 Zähne
M1



1 x 1804
Zahnrad
26 Zähne
M1



2 x 1803
Zahnrad
20 Zähne
M1



1 x 1008
Flachstab
11 Loch



1 x 1802
Zahnrad
14 Zähne
M1



2 x 1801
Zahnrad
10 Zähne
M1



3 x 1823
Nabe rund
11,4 mm



3 x 1820
Profilnabe
5.7 mm



3 x 1301 P
Radnabe mit
Profilloch



2 x 1400
Elastik-
stellung
Ø 6x3mm



3 x 1151
Unterleg-
scheibe
Ø 10mm



2 x 1513
Senkkopf-
schraube
M4x8mm

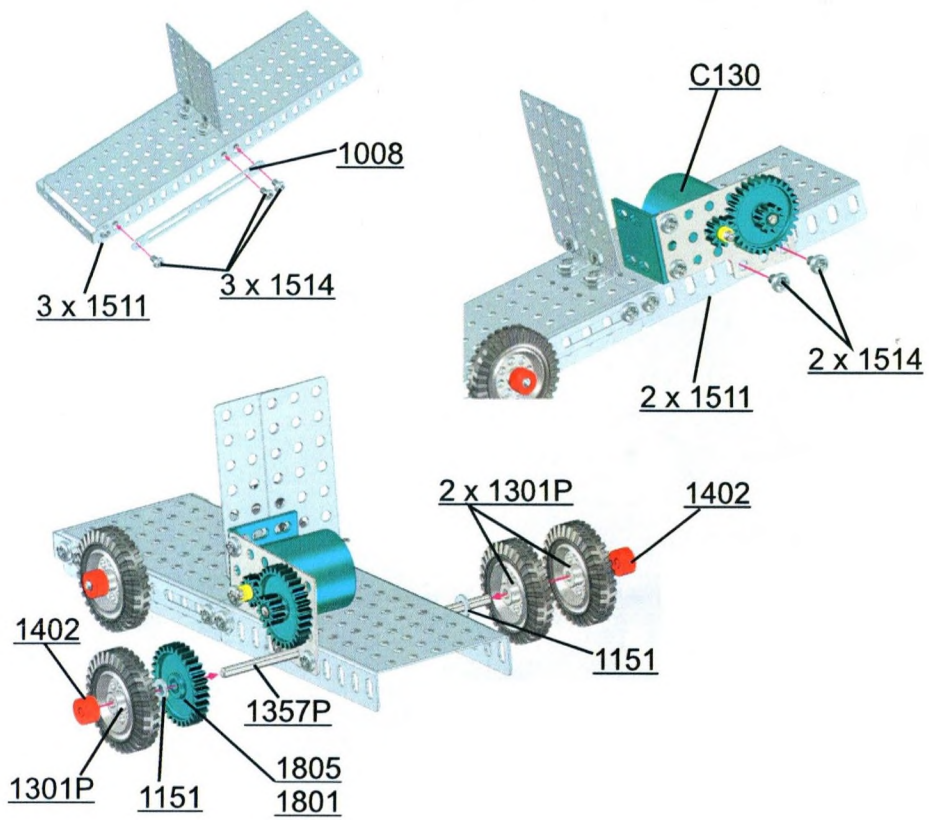


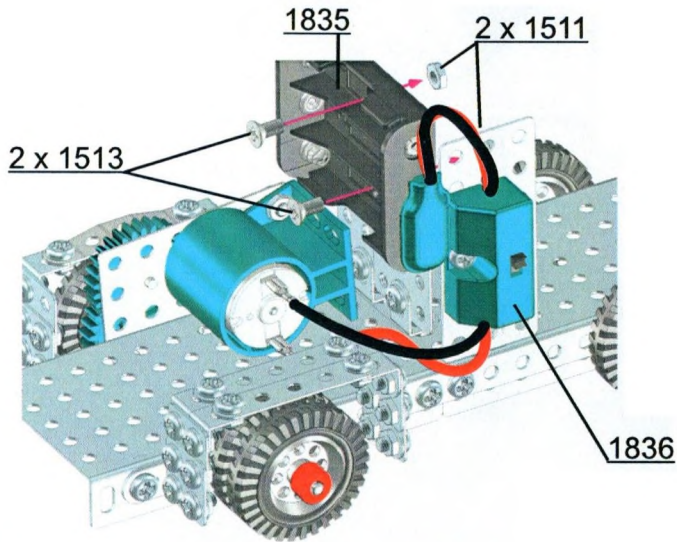
6 x 1514
Schraube
M4x6mm



6 x 1511
Mutter M4

Beispieleinbau C14 und C07

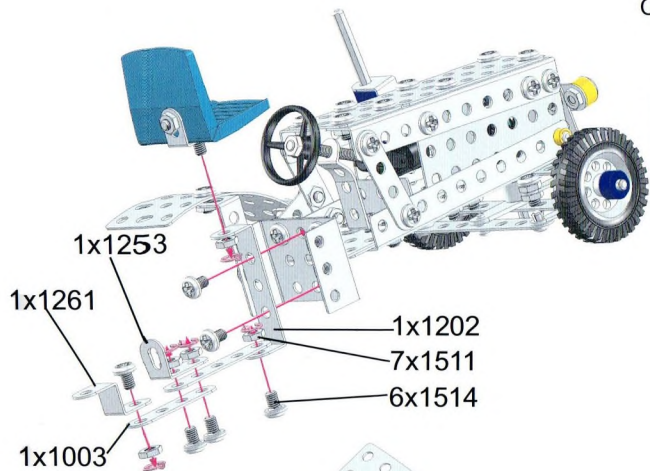




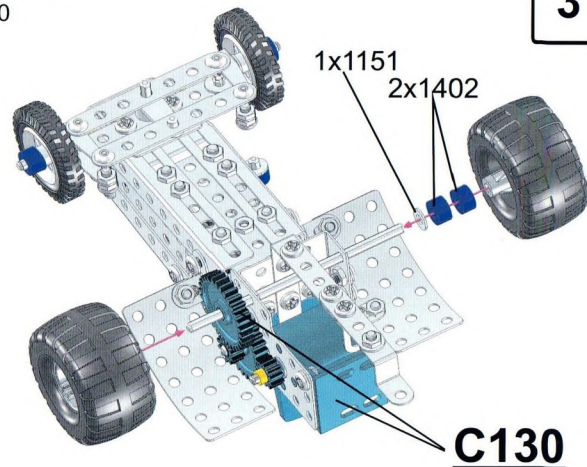
- Neue und gebrauchte Batterien nicht zusammen verwenden!
- do not mix old and new batteries!
- Ungleiche Batterietypen wie alkaline, Zink-Kohle oder Nickel-Cadmium-Akkus und NiMH-Akkus nicht zusammen verwenden!
- do not mix alkaline, standart (carbon-zink), or rechargeabel (nickel-cadmium) batteries!

Ideale Ergänzung mit Set C130
 ideal supplementation with set C130
 Complemento idóneo con C130

1



3

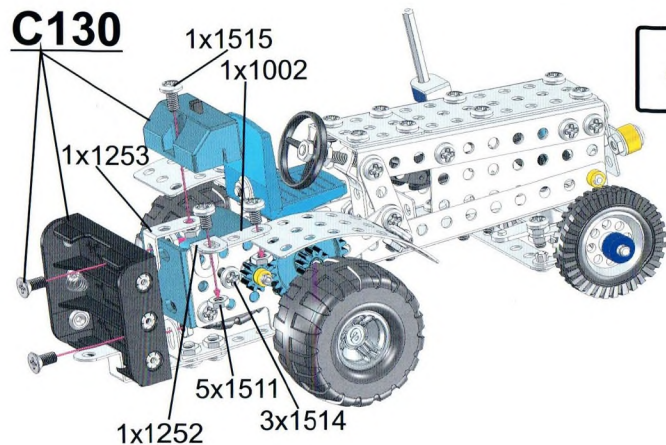


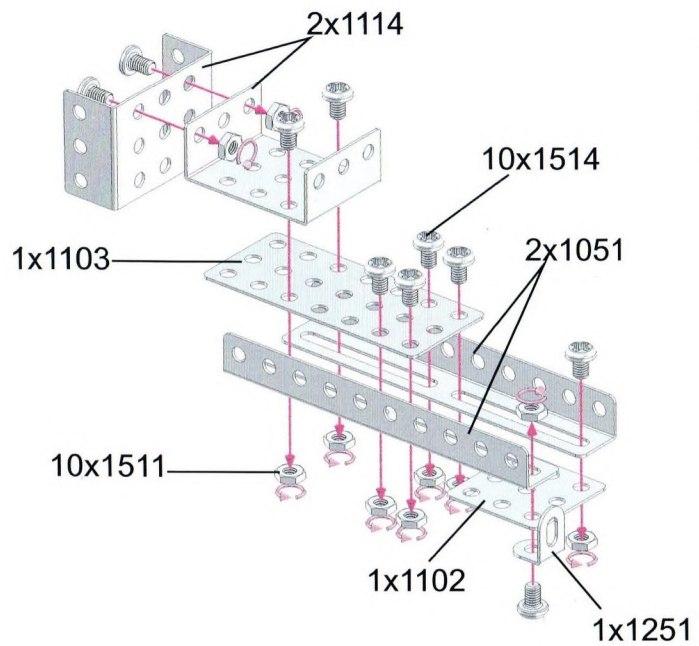
2



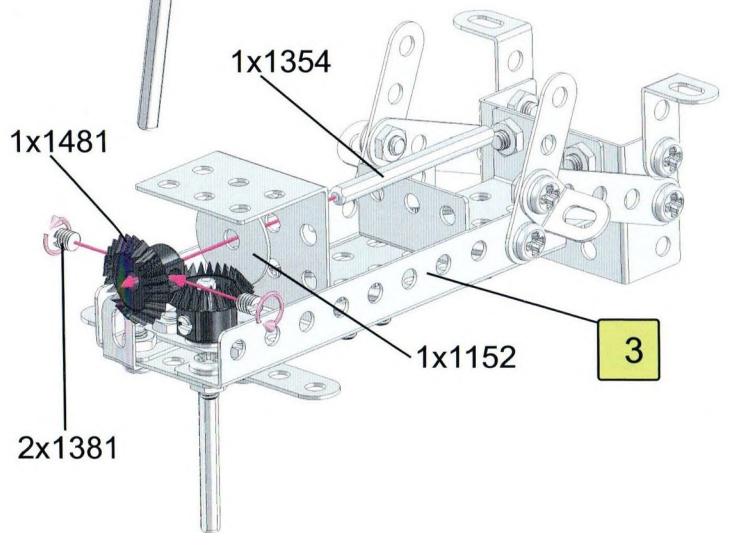
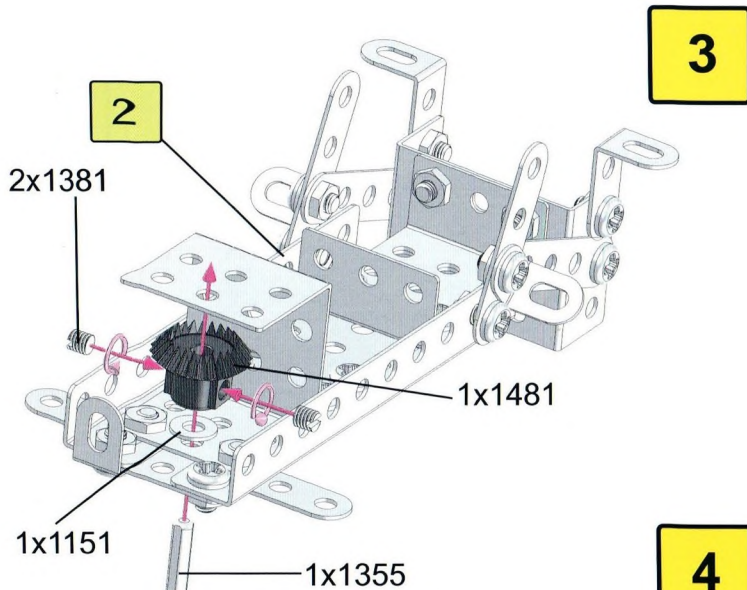
Set C130-nicht enthalten
 Set C130 not included
 Set C130 no incluido

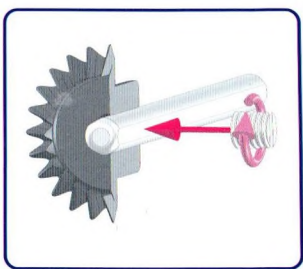
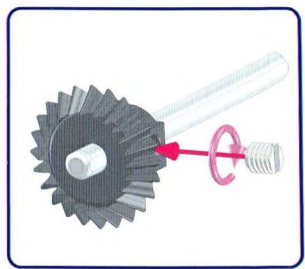
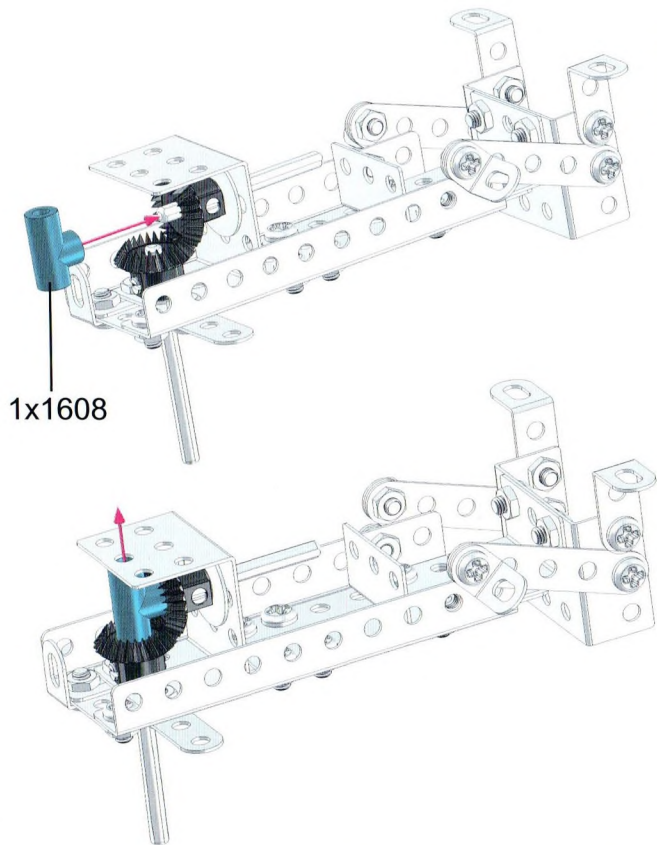
4



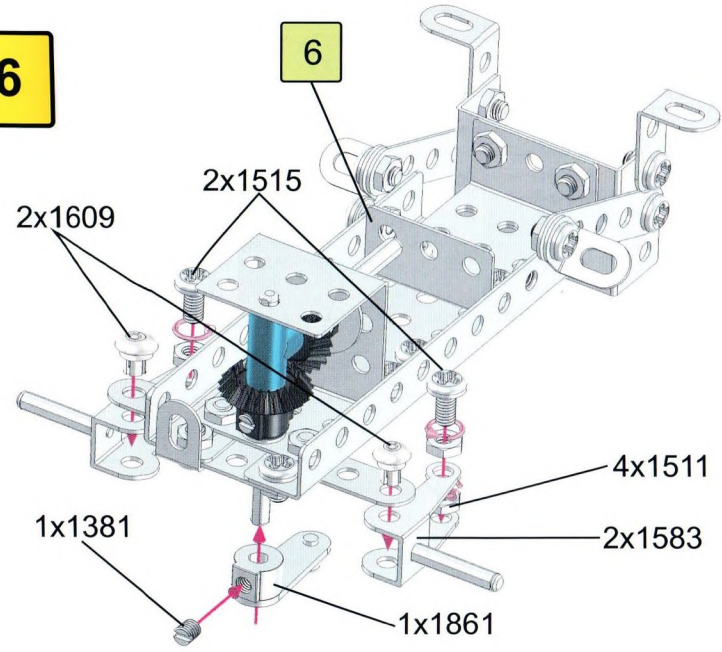


1





6



7

