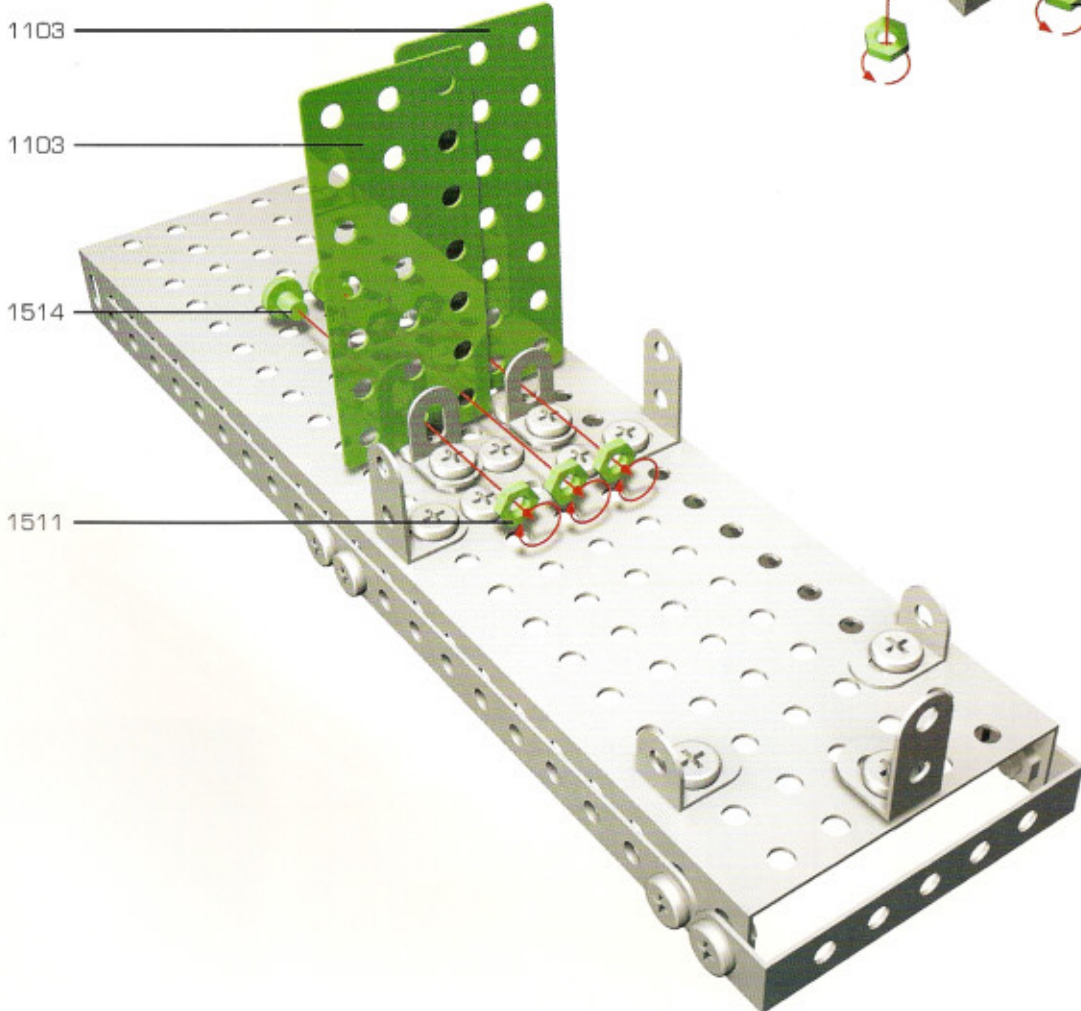
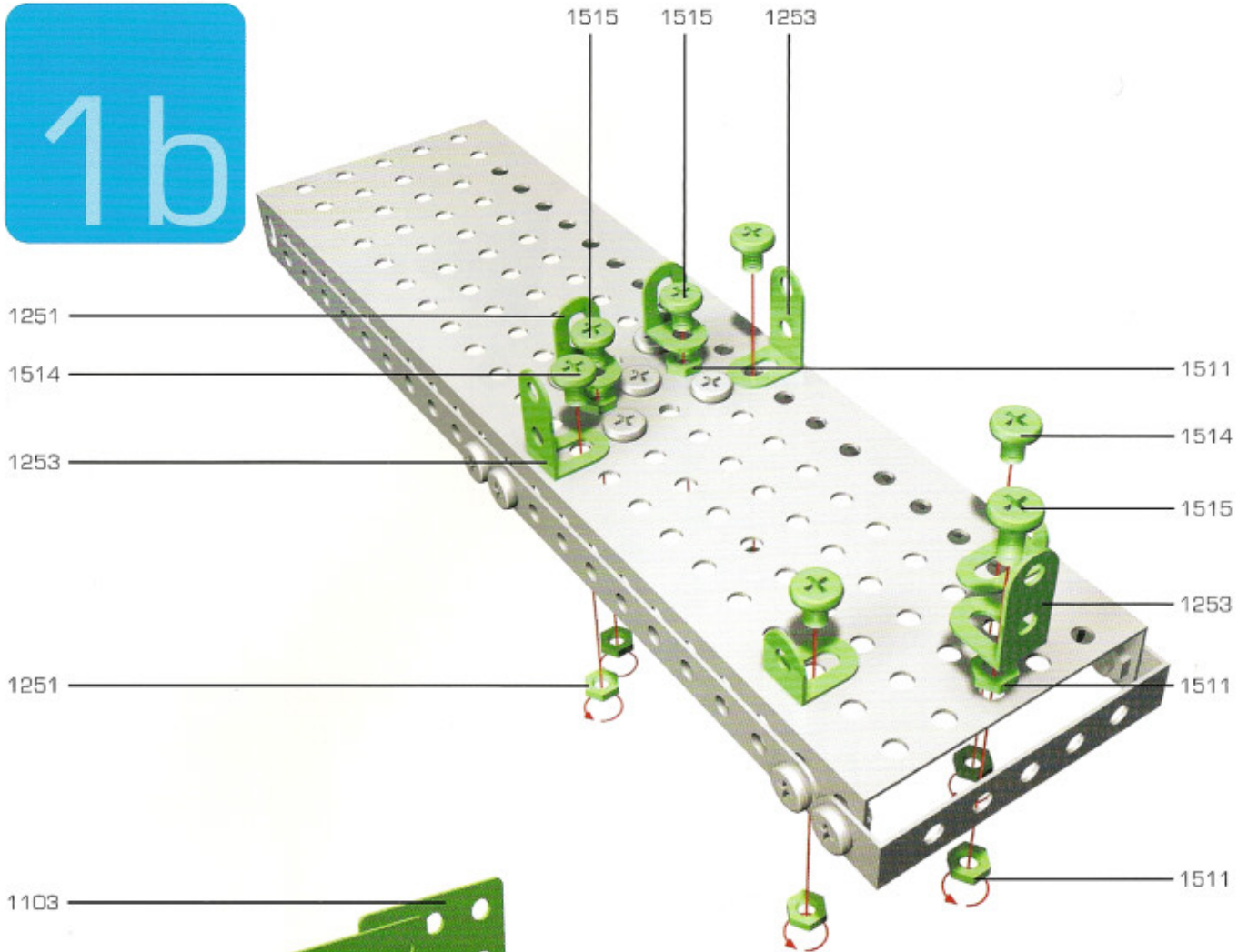
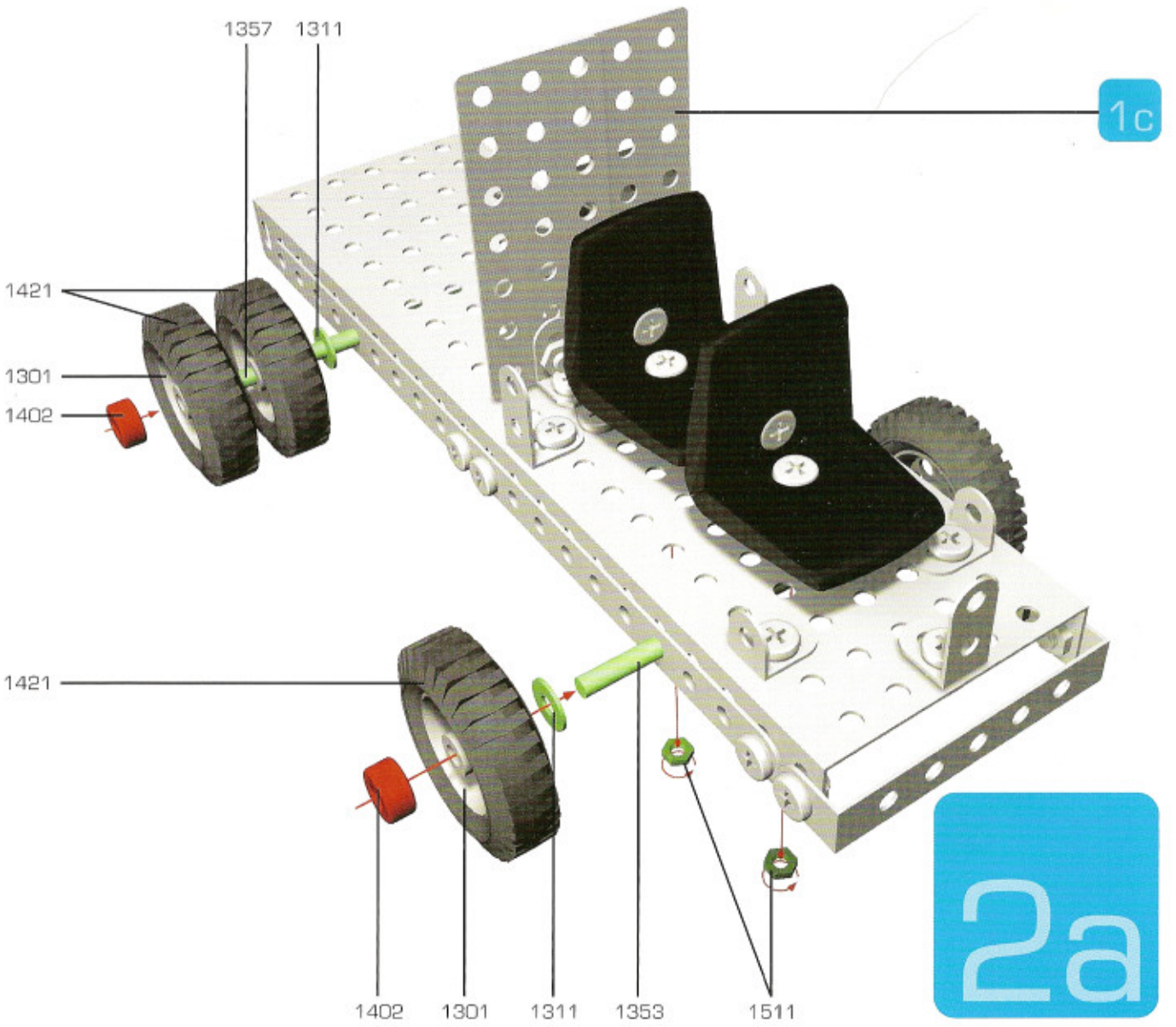
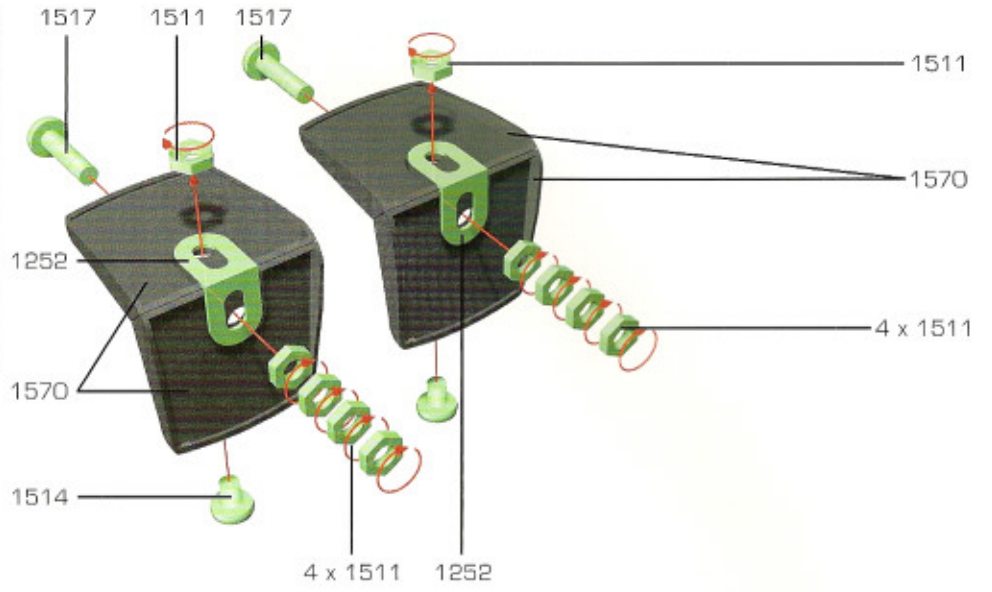


1b

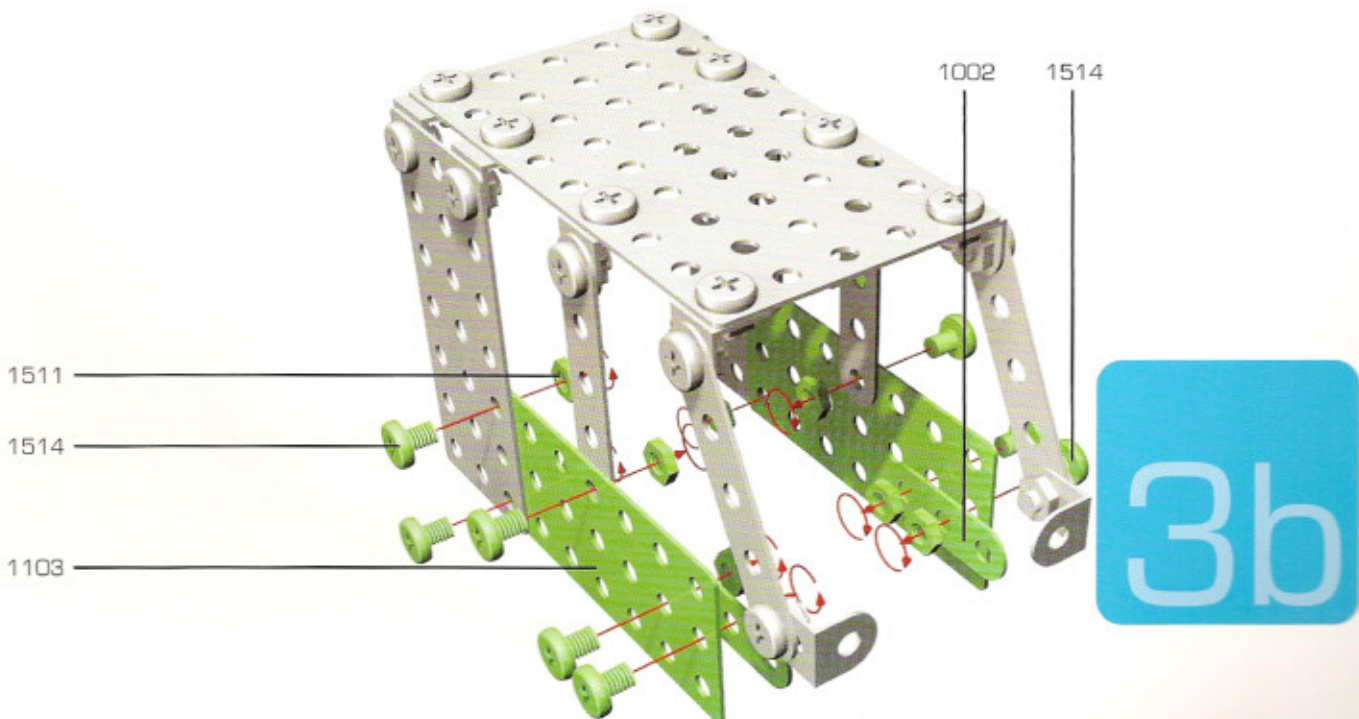
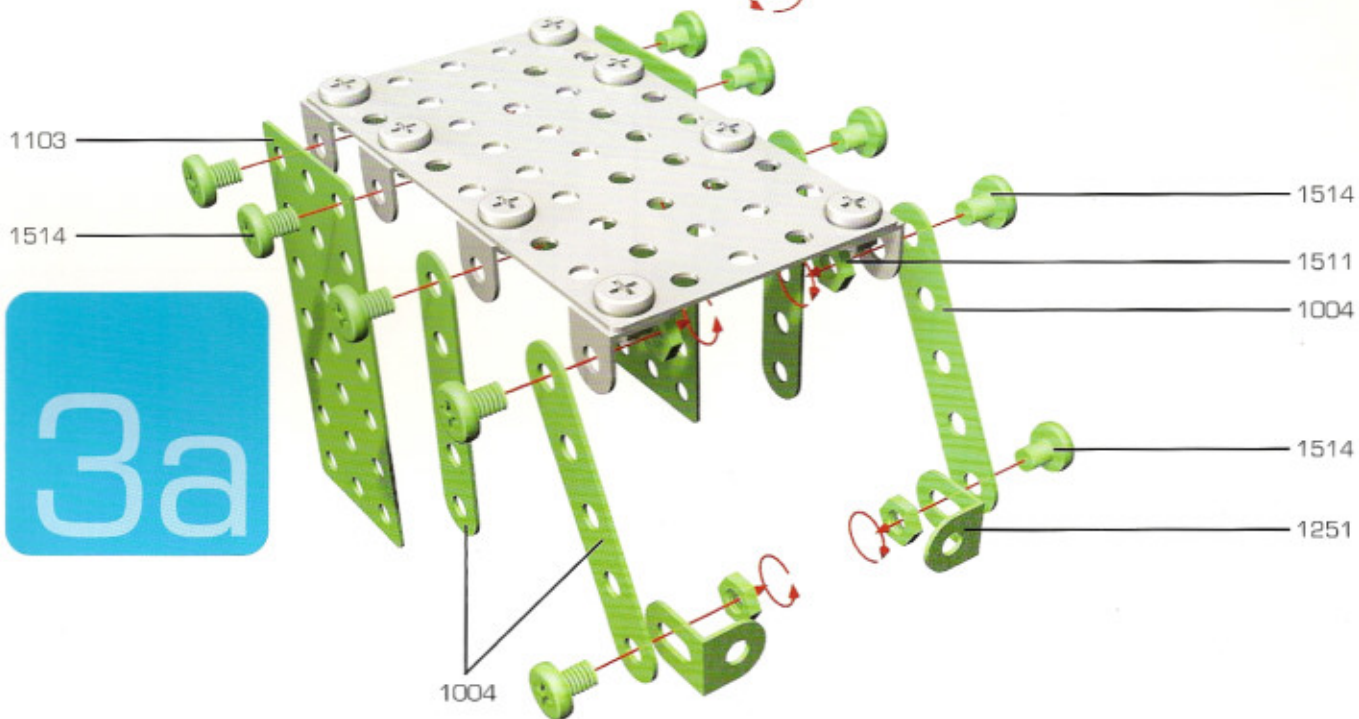
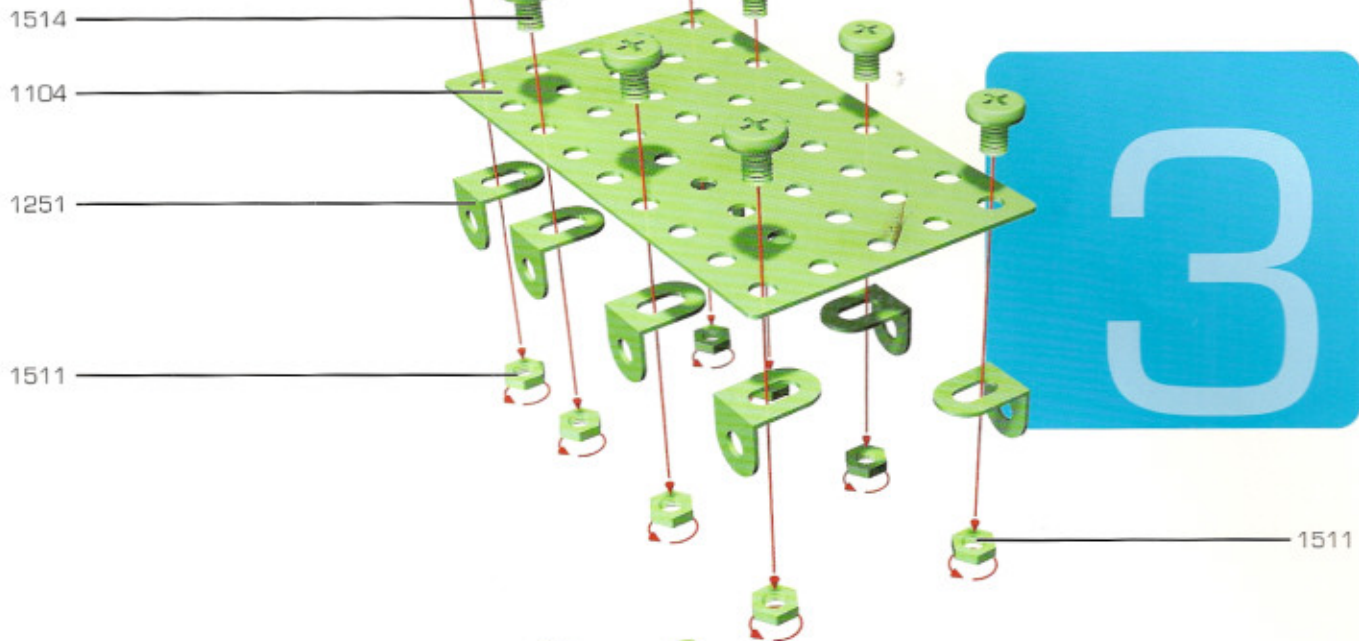


1c

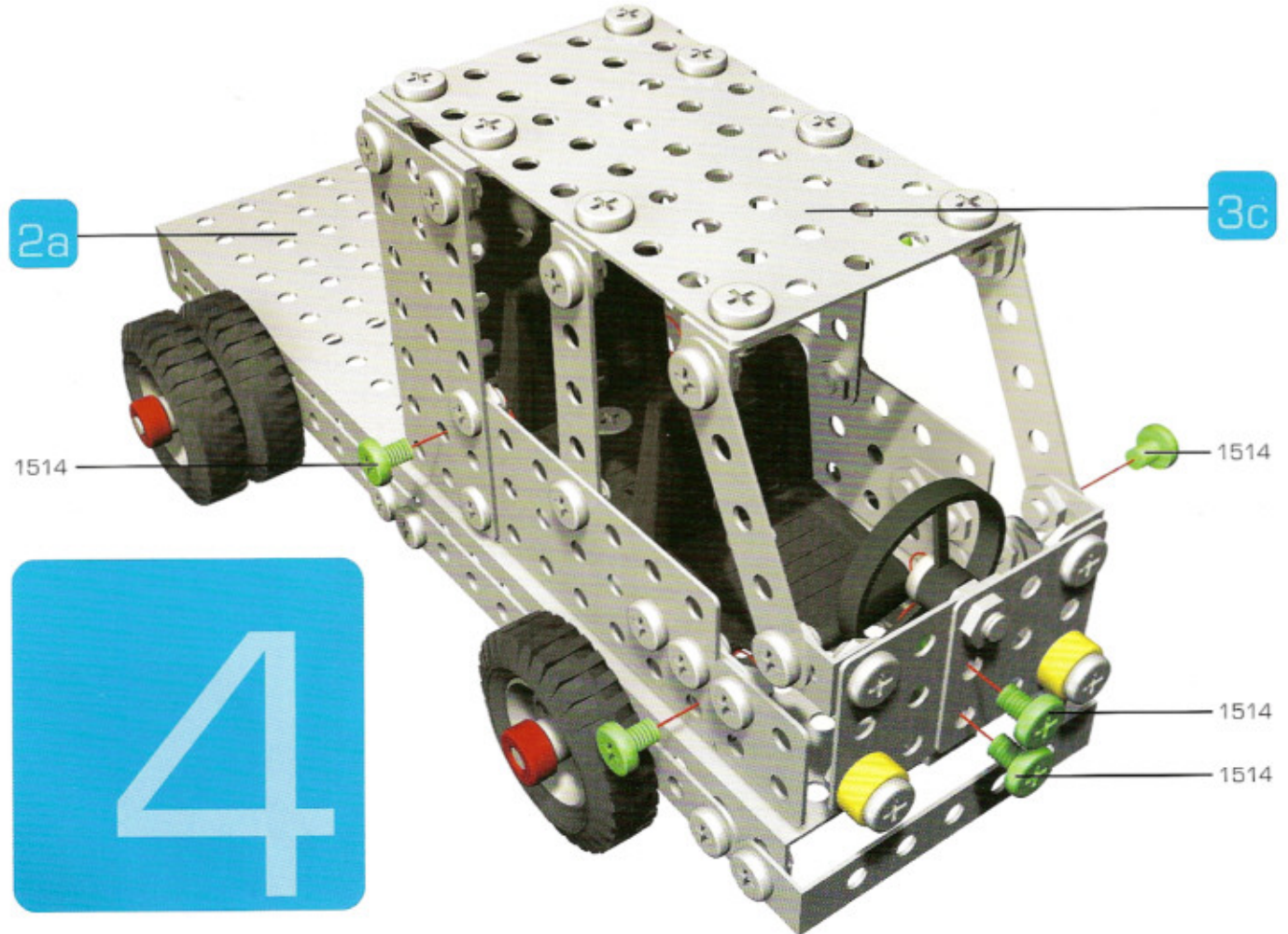
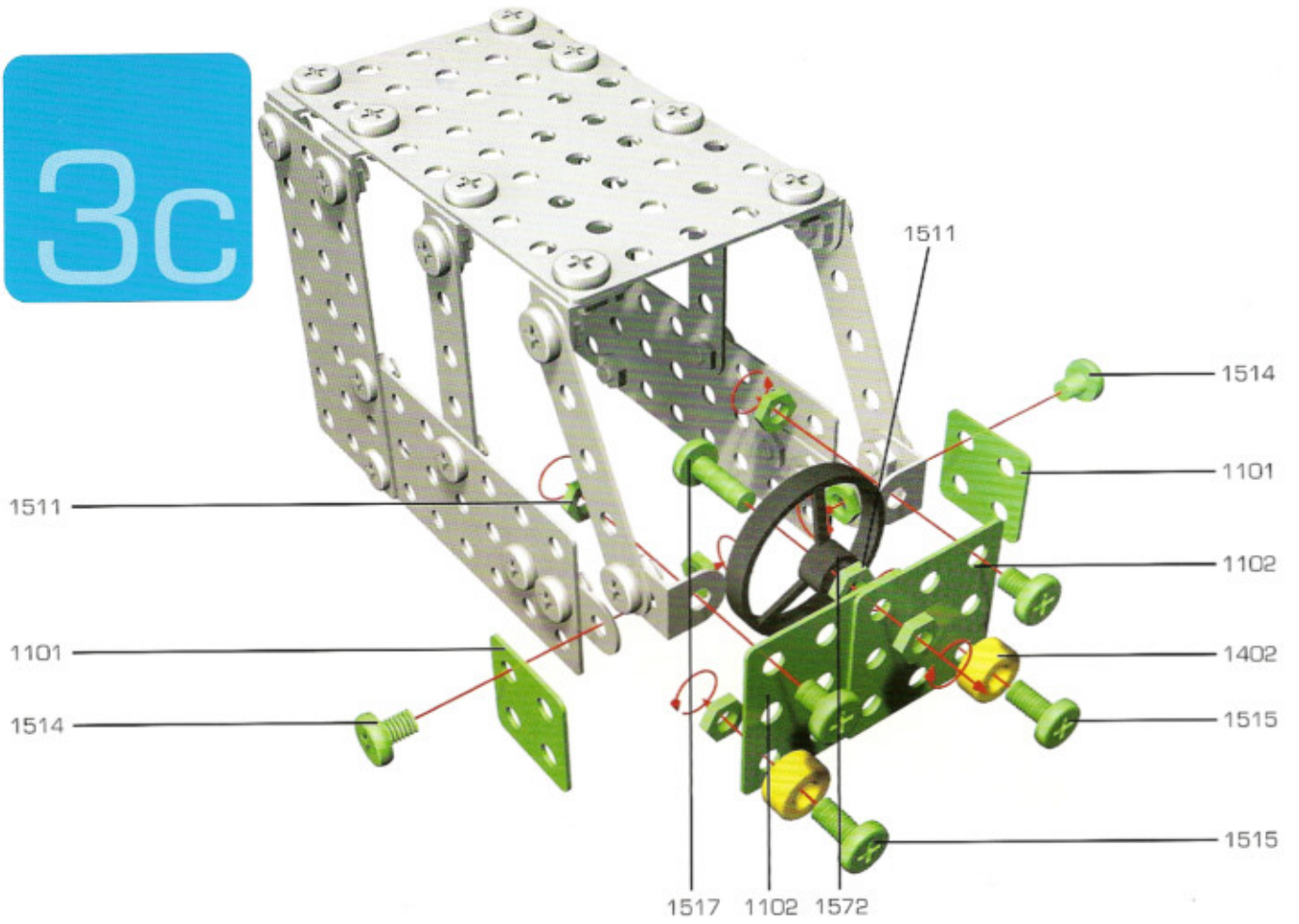
2

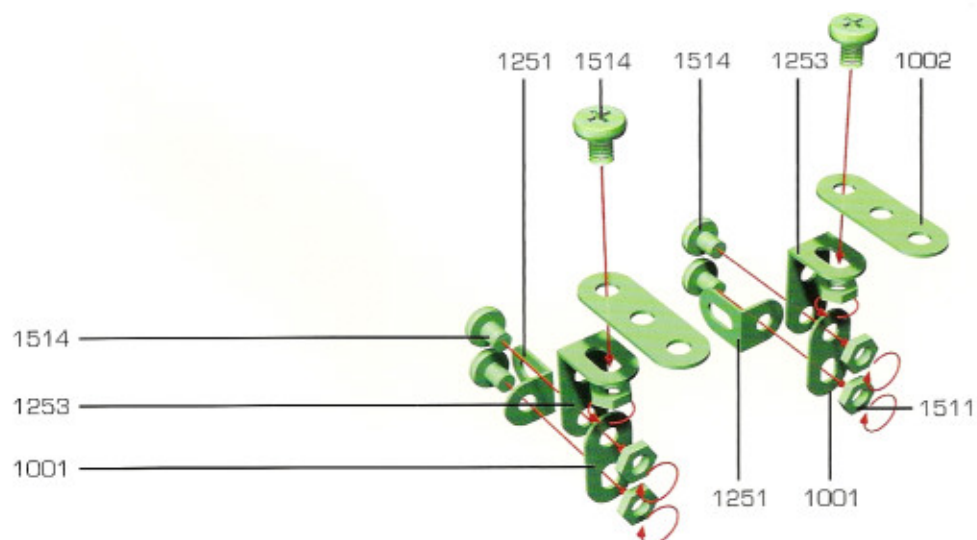
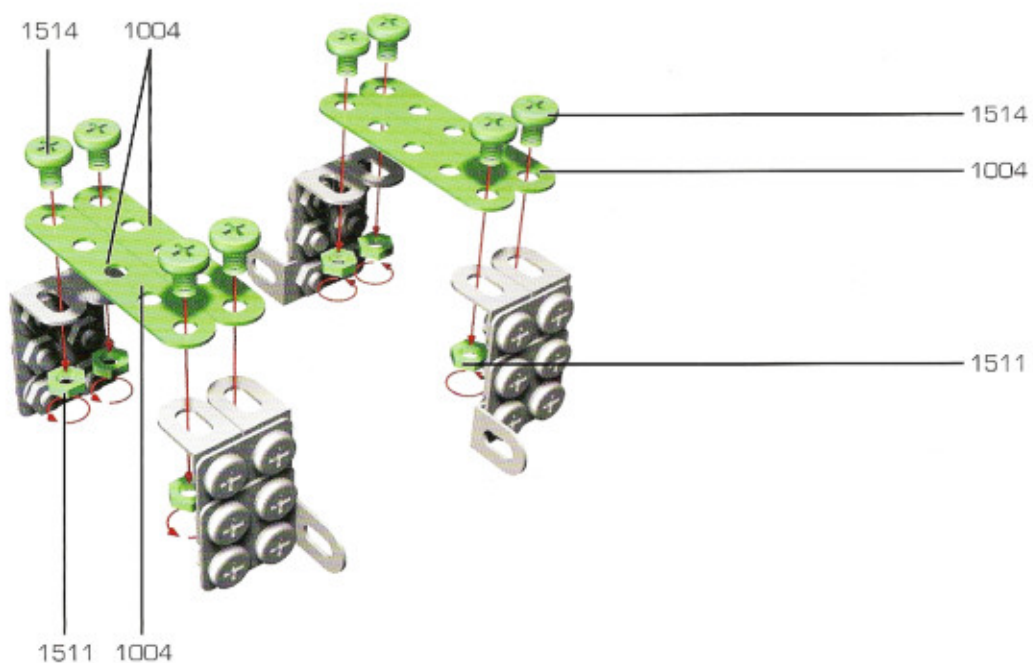
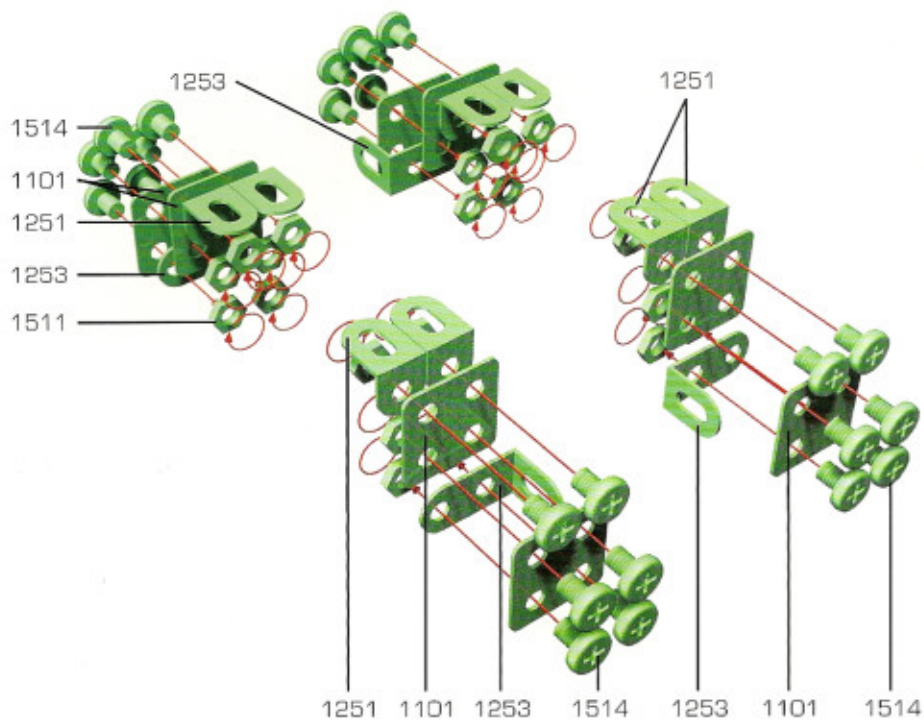


2a

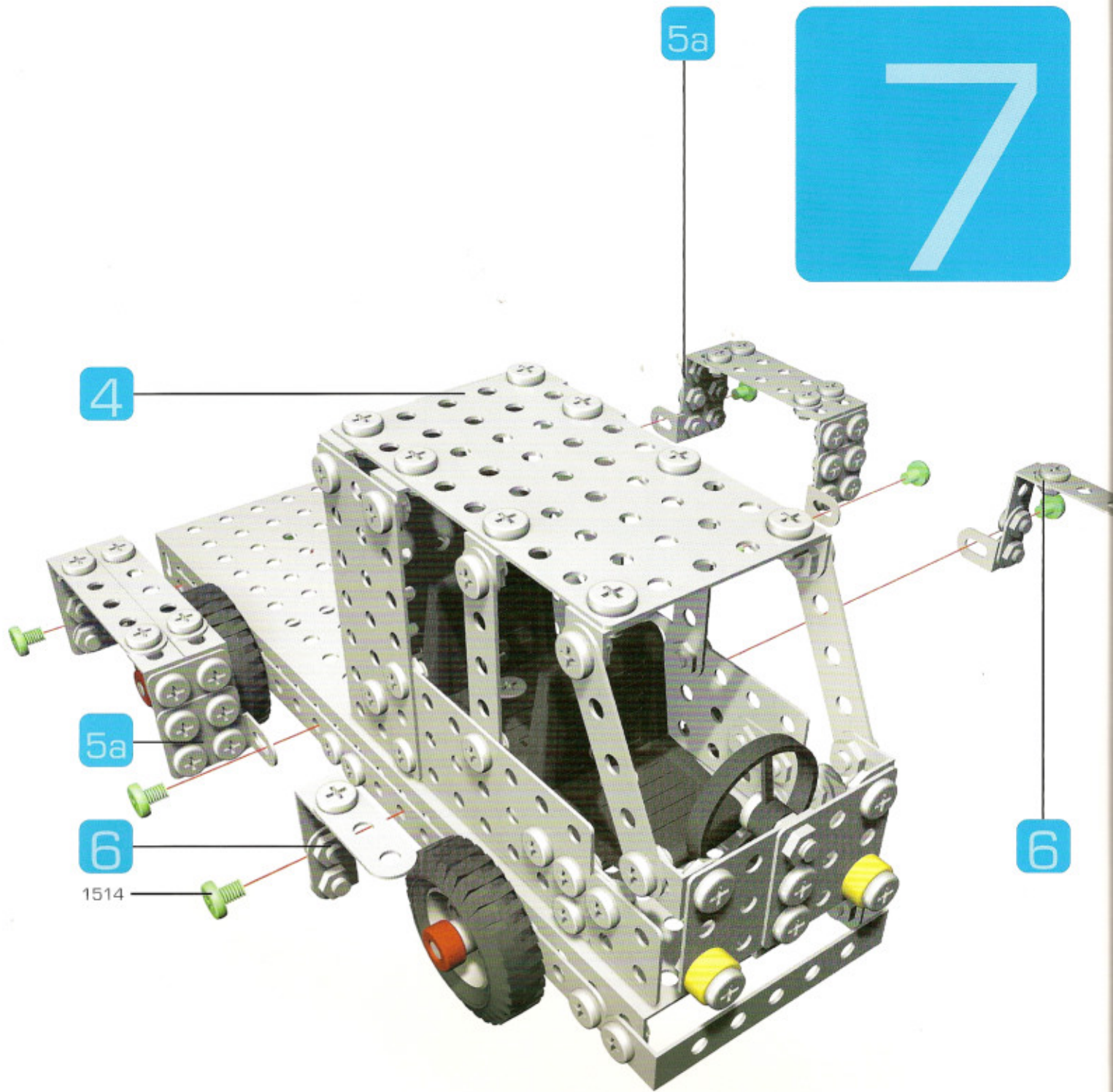


3c





# 7



4

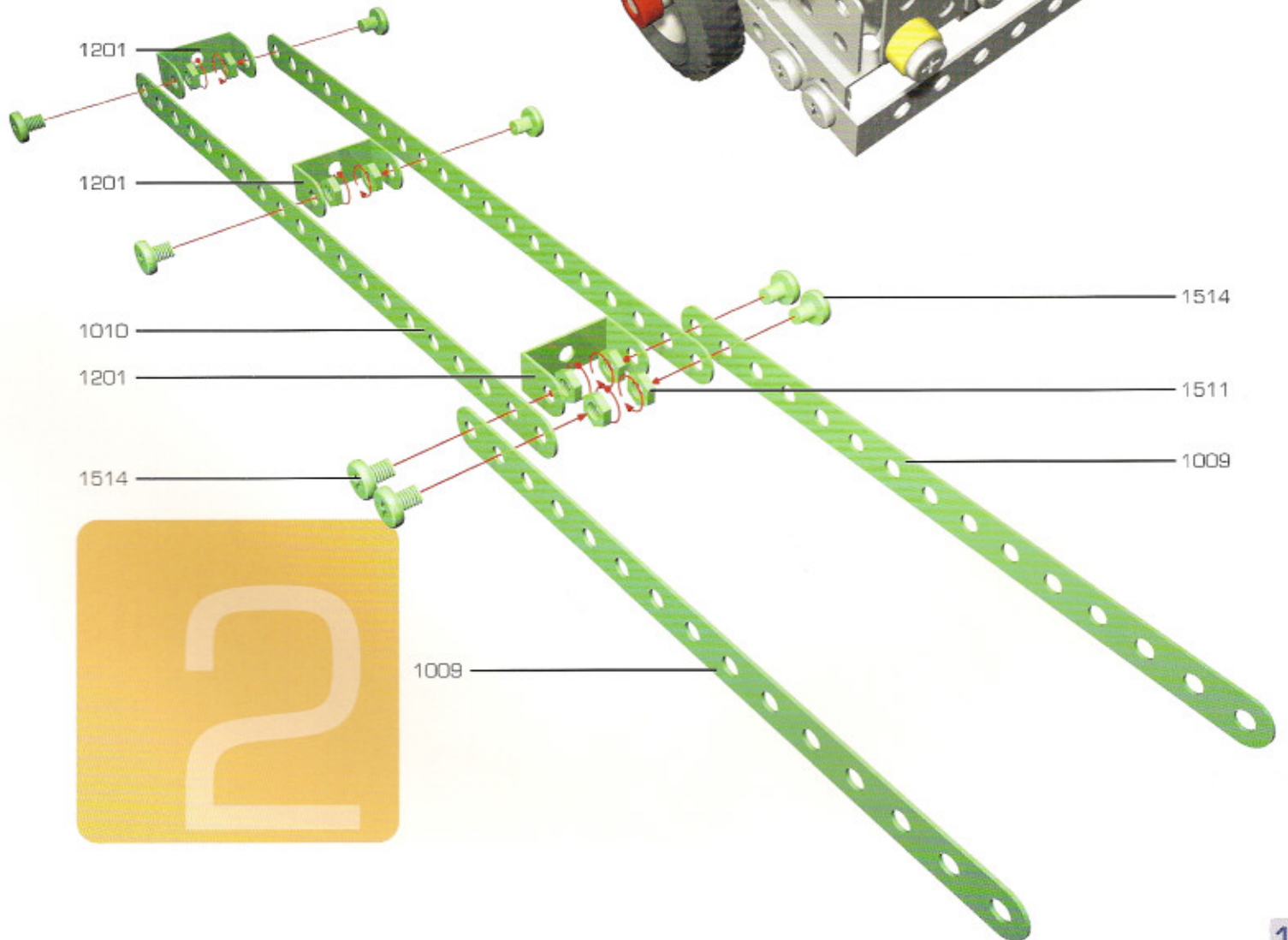
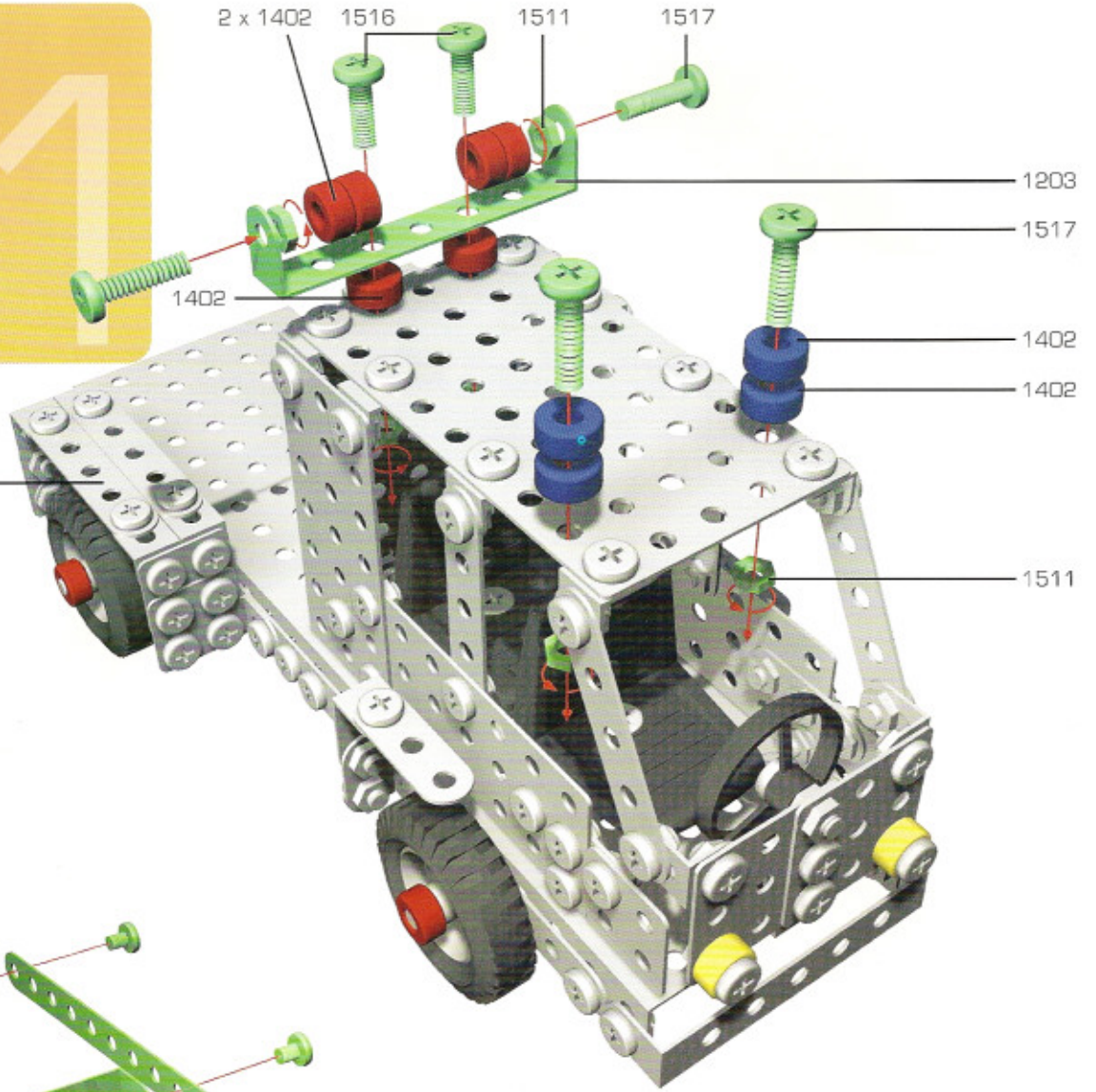
5a

5a

6

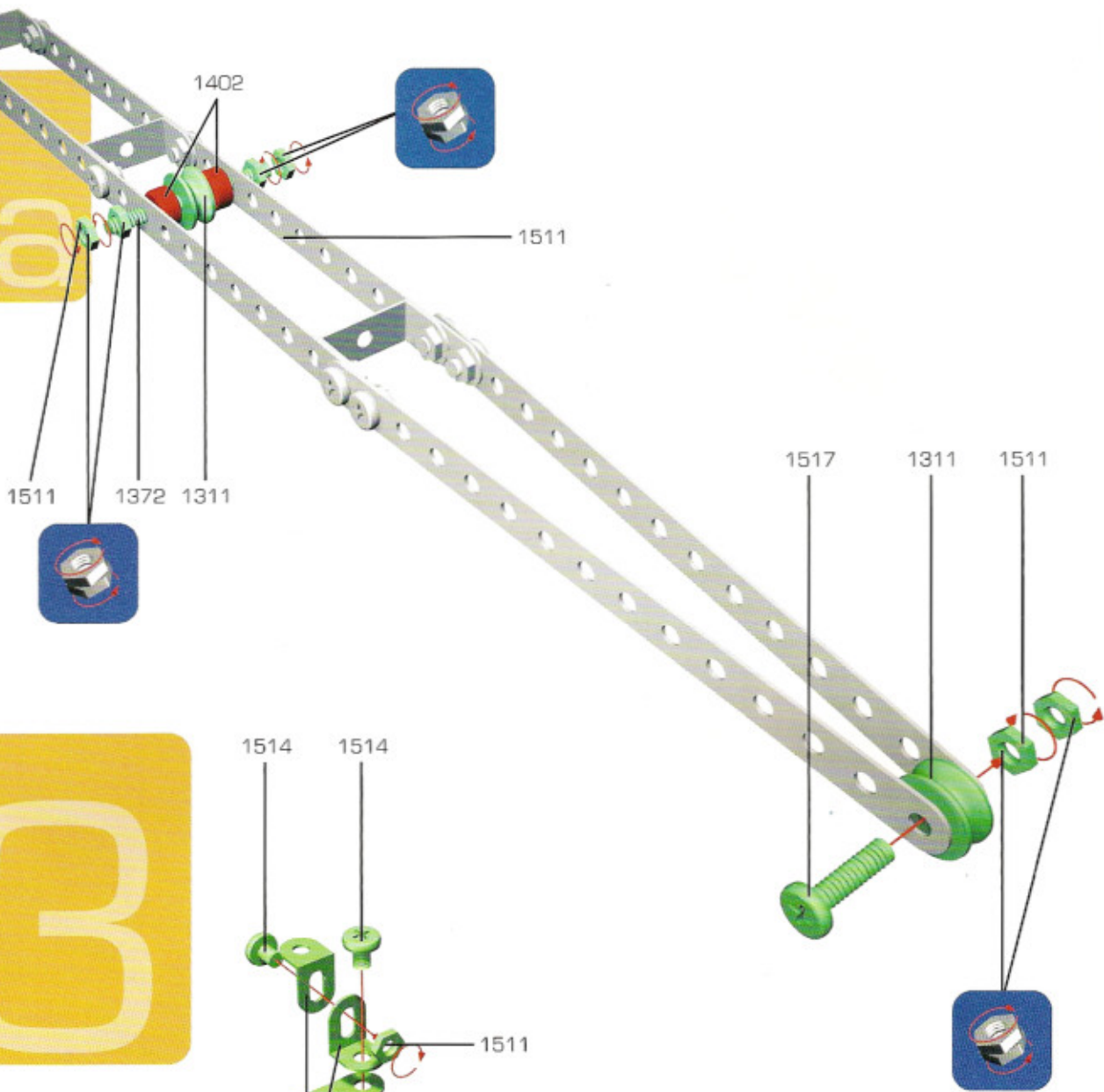
1514

6

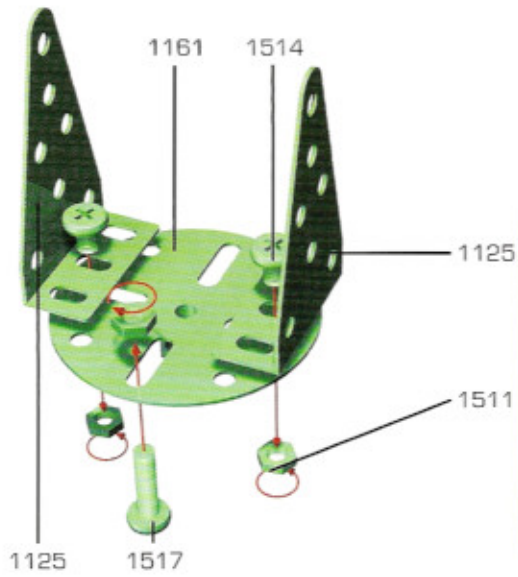
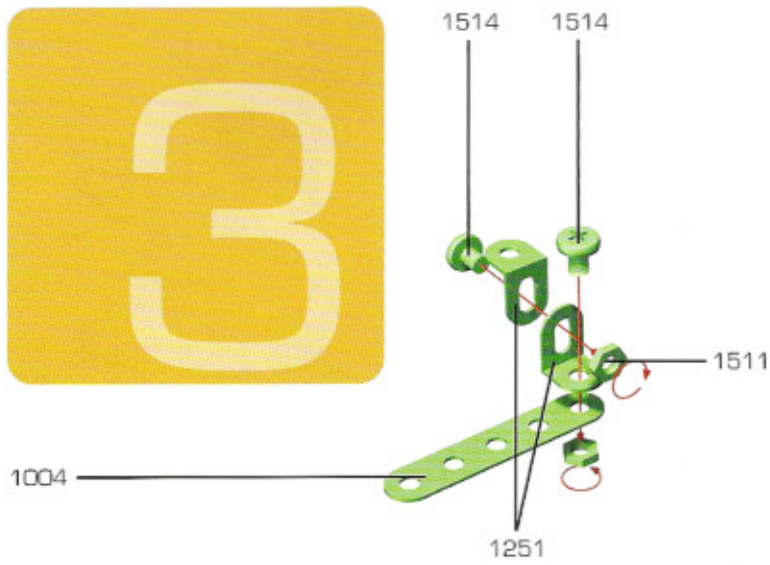




2a

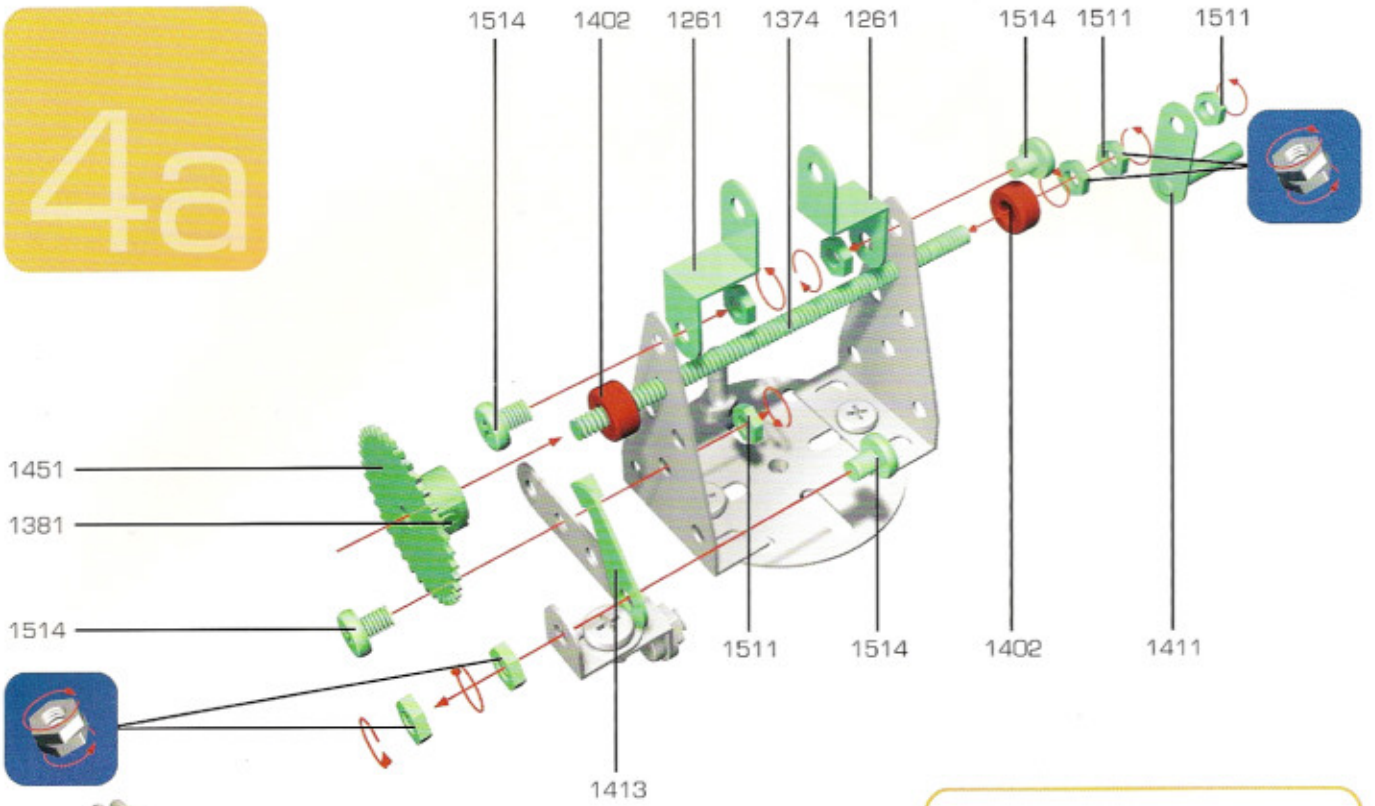


3



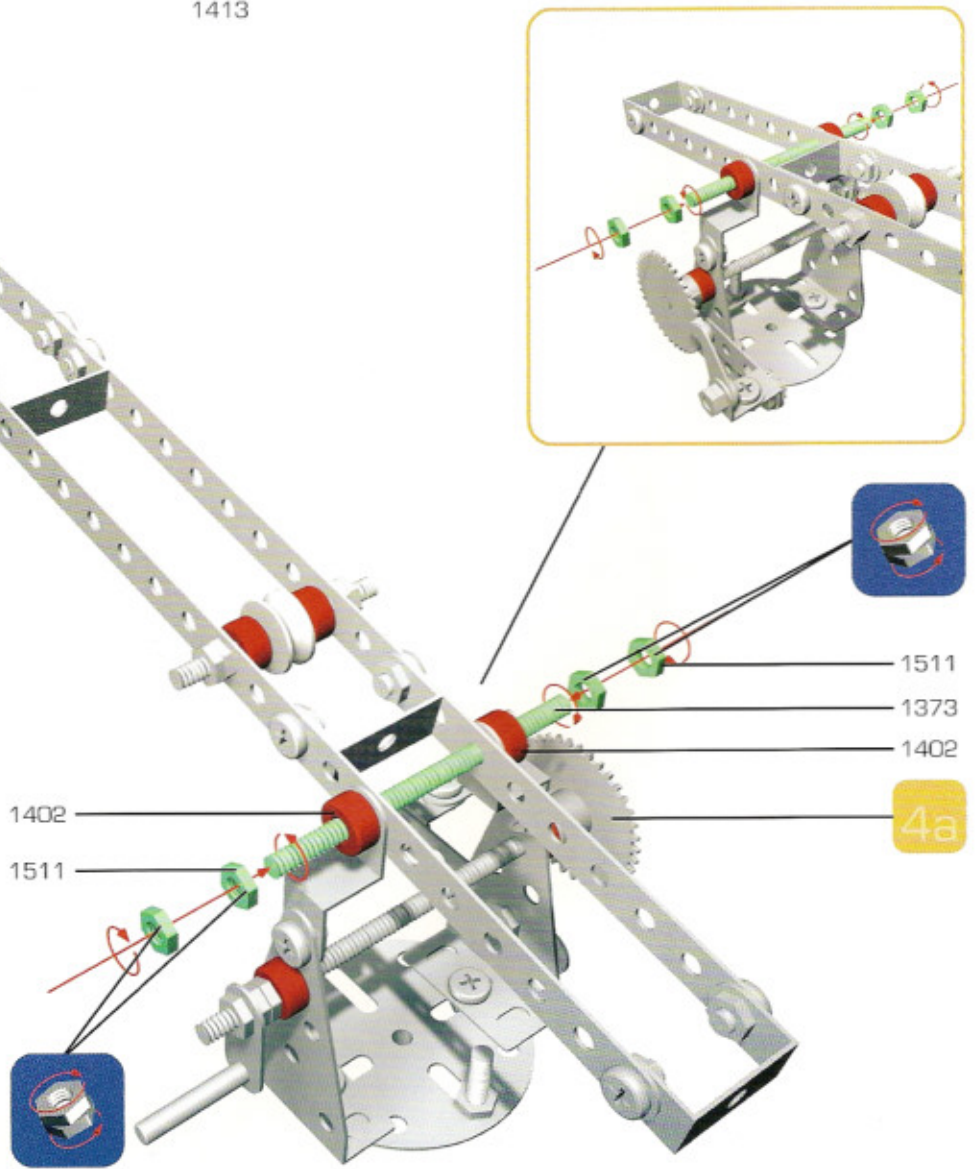
4

4a

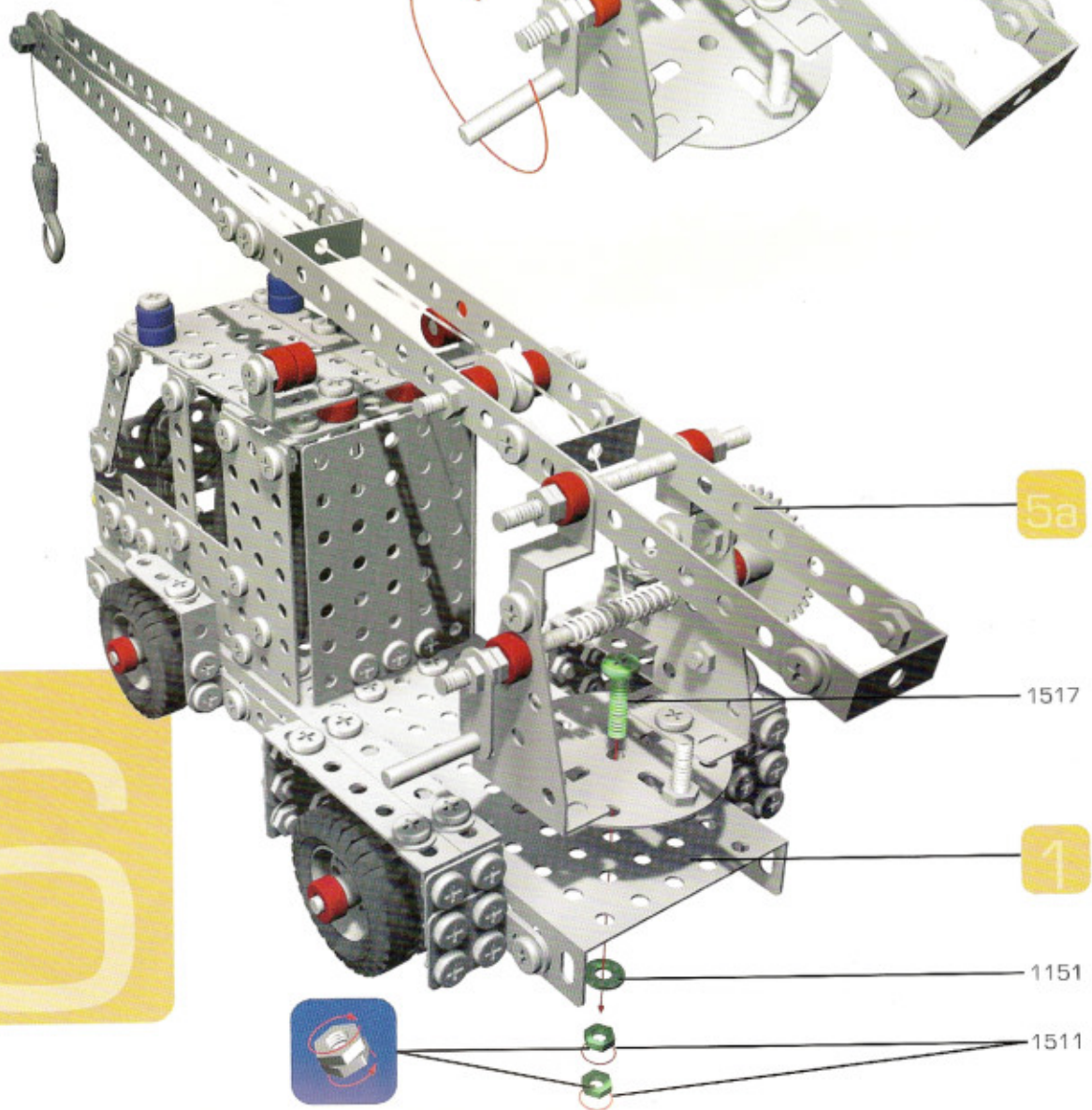
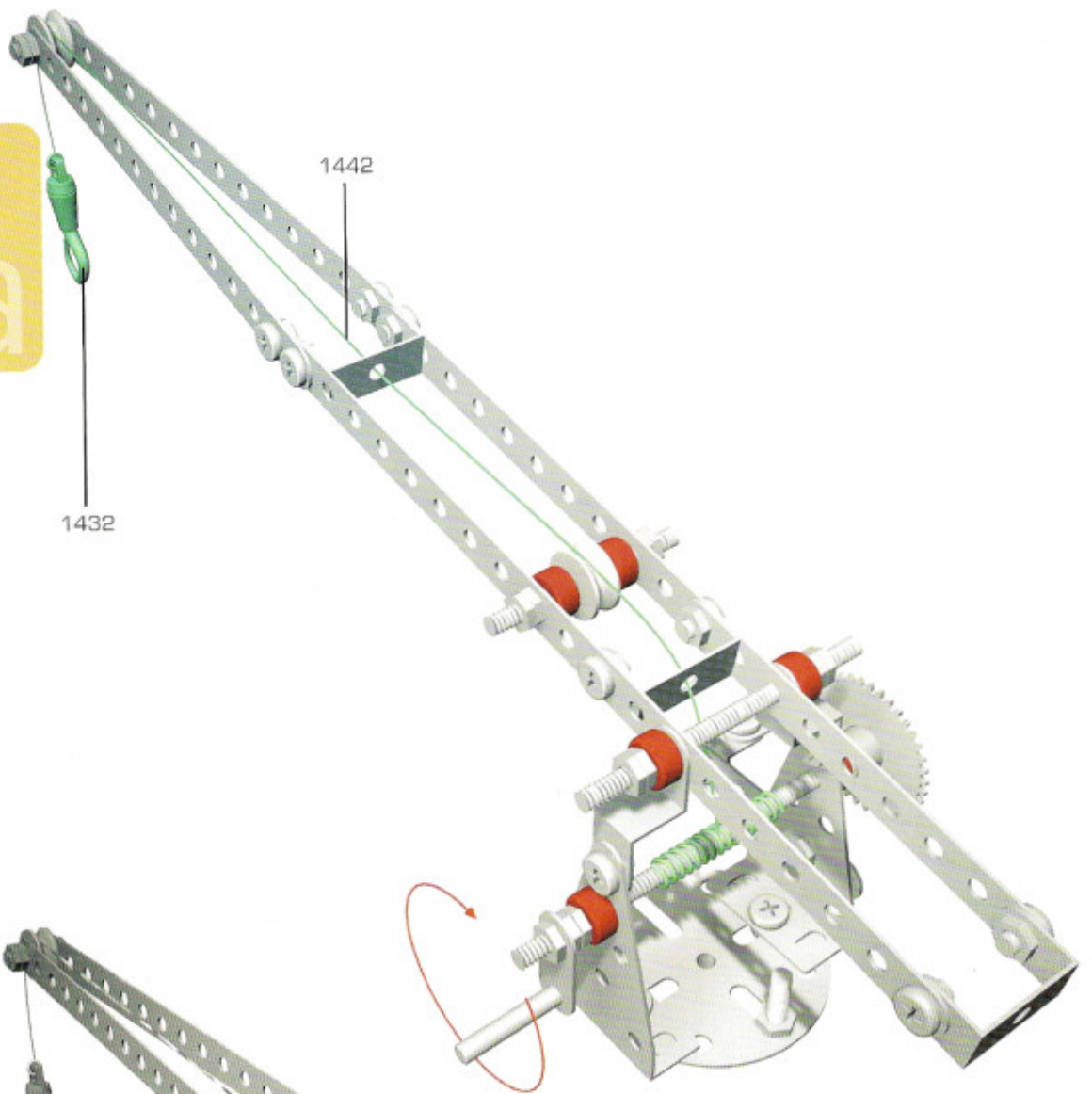


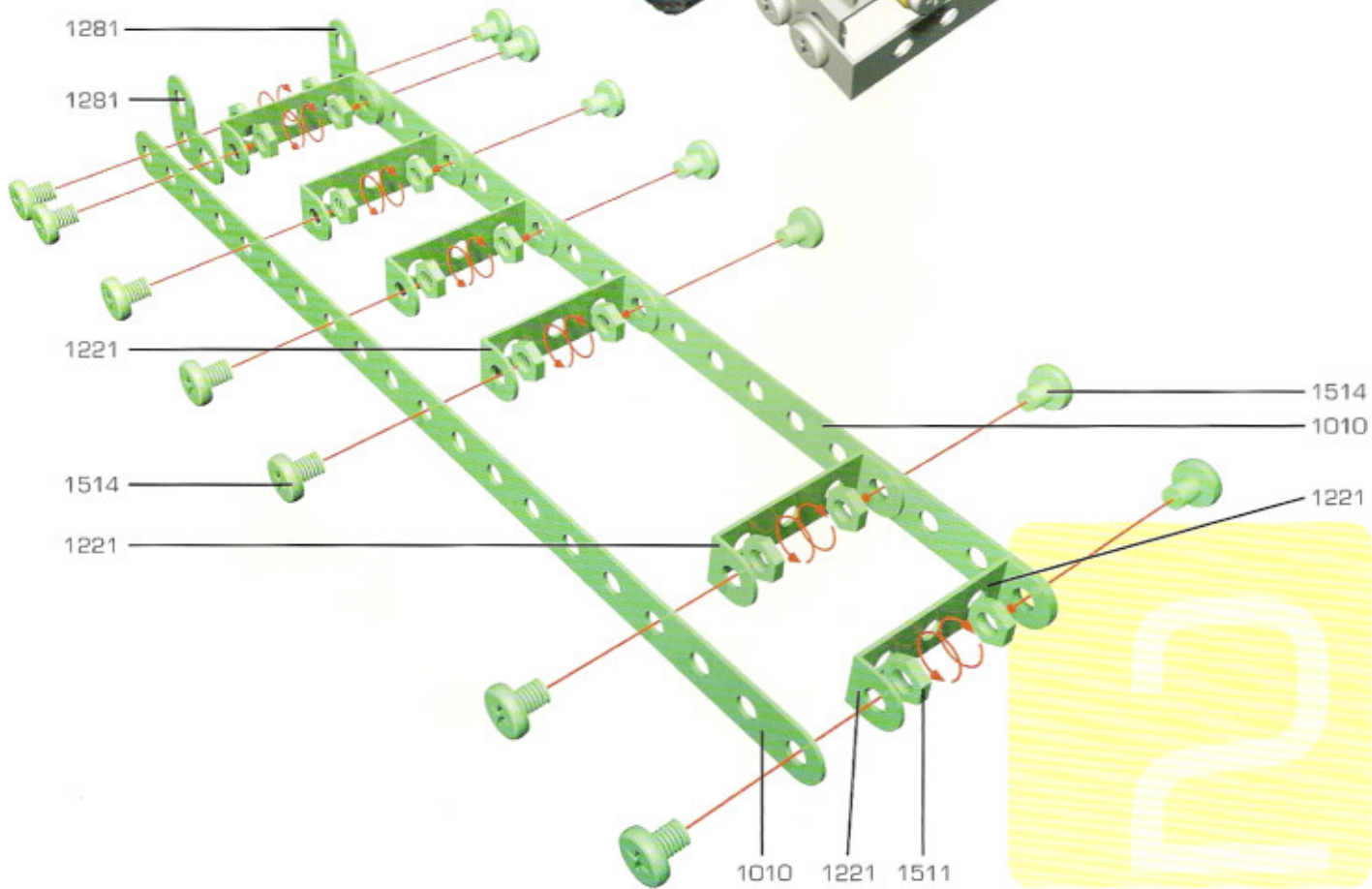
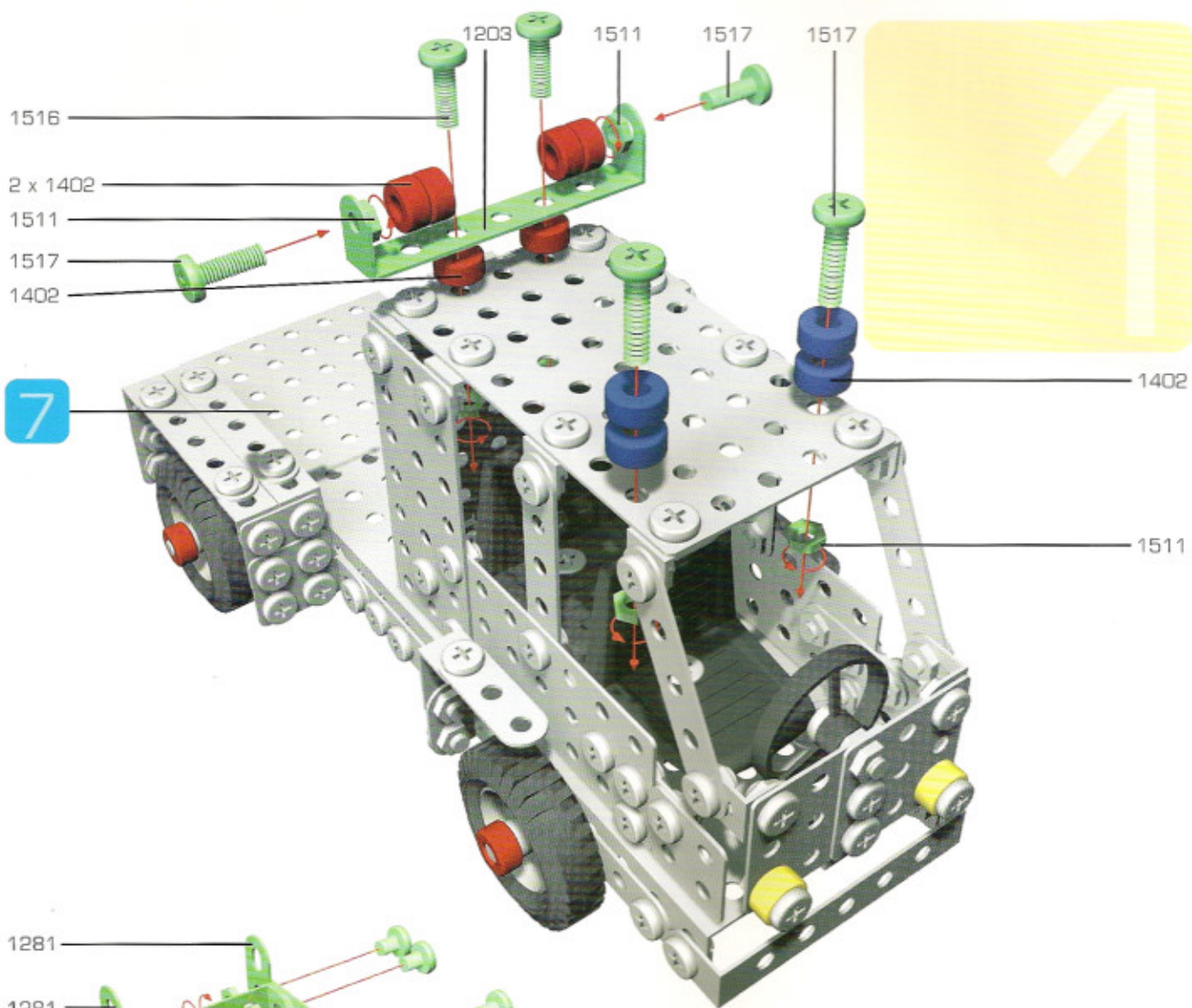
2a

5

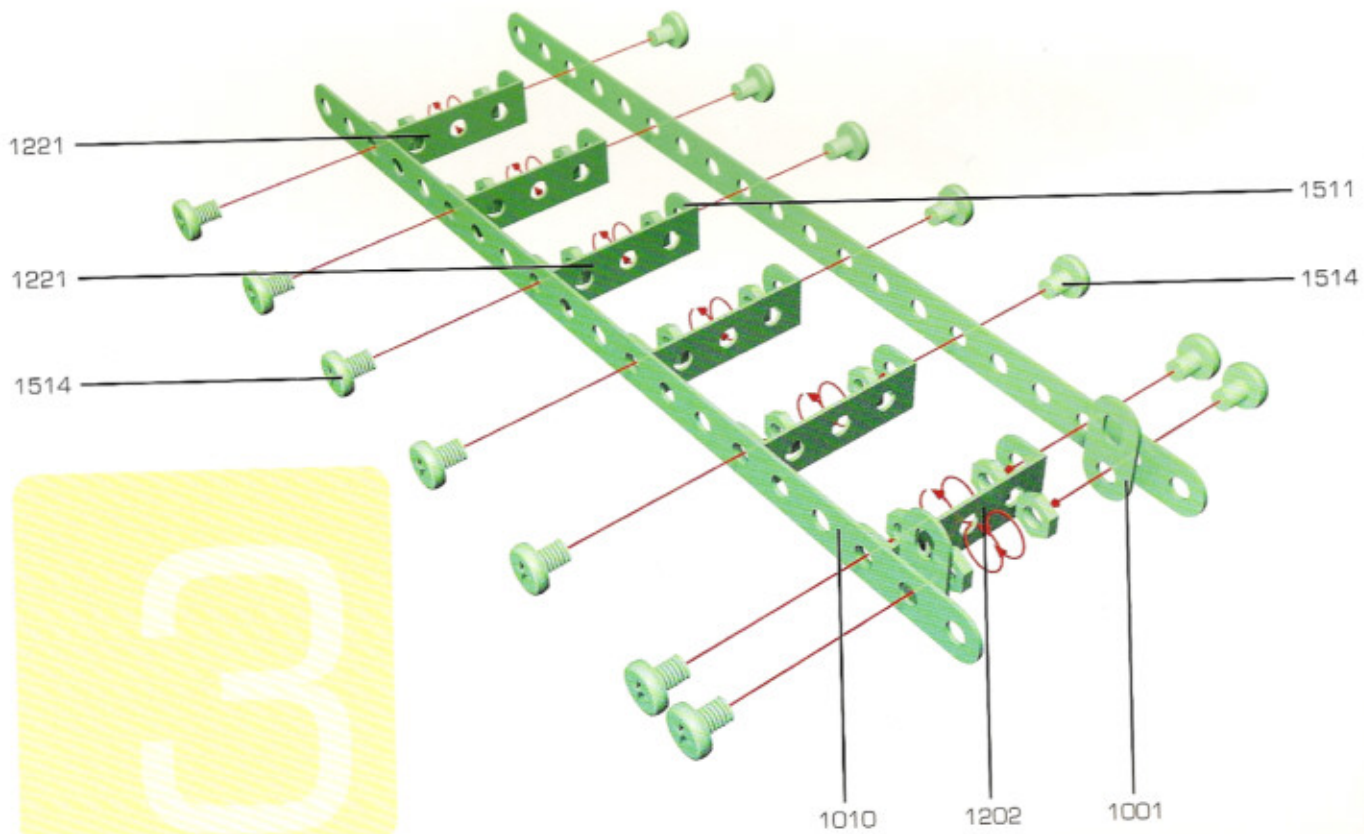
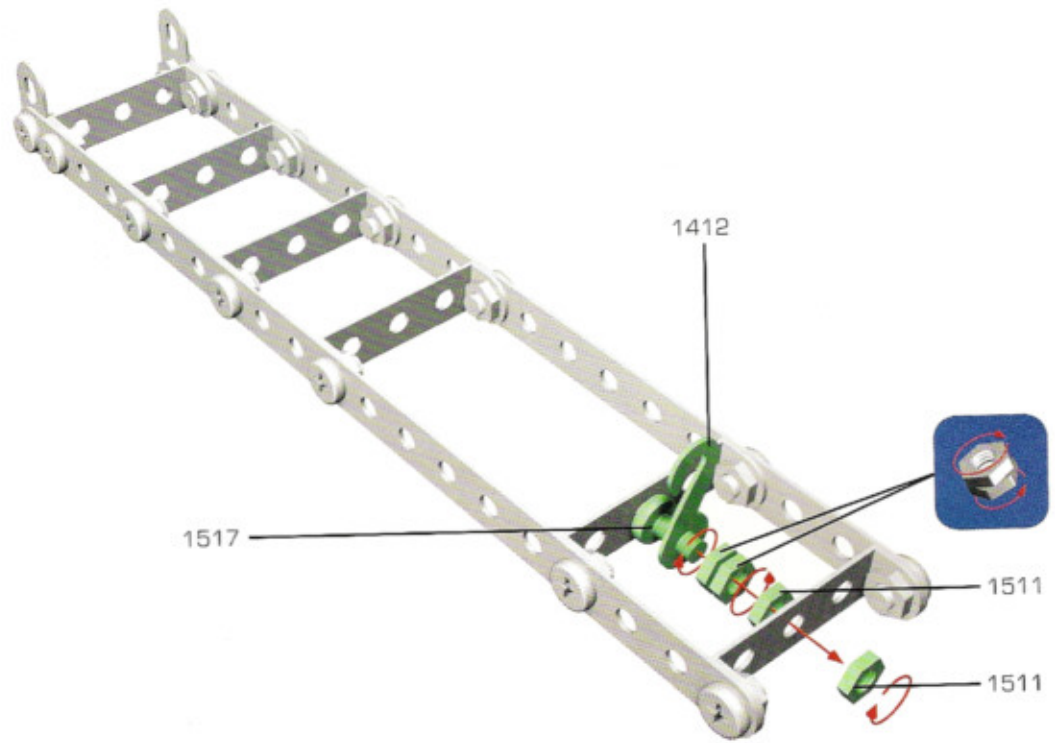


5a



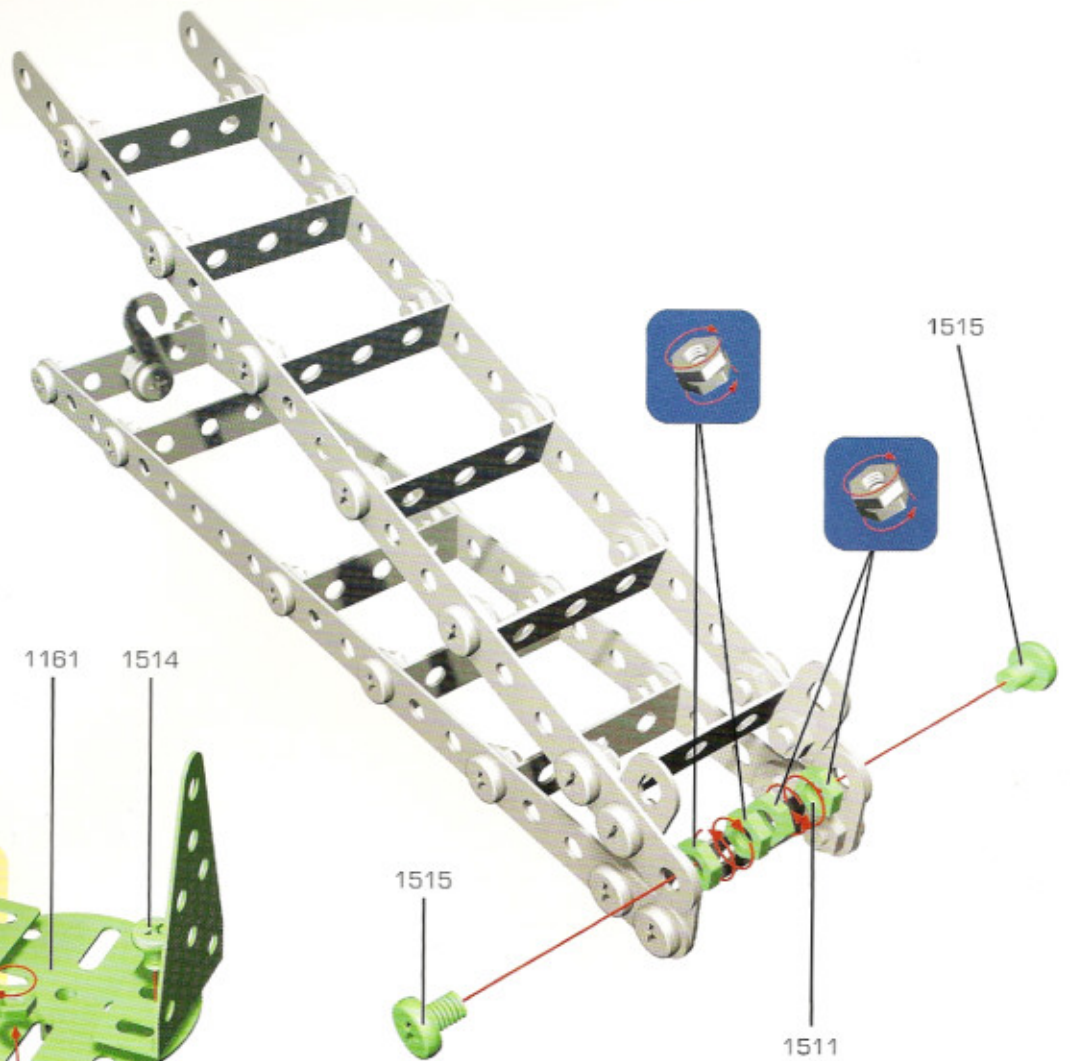
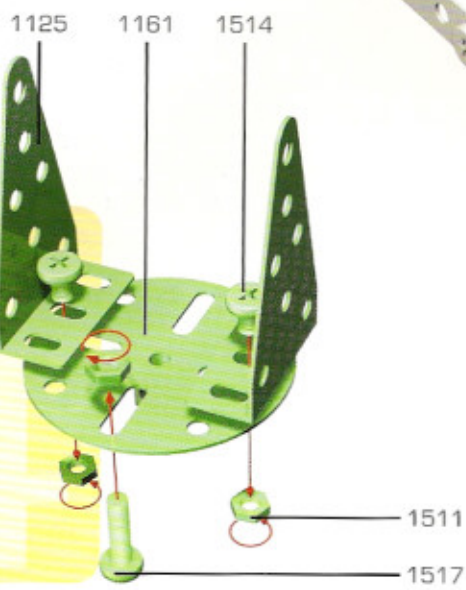


2a



3

3a



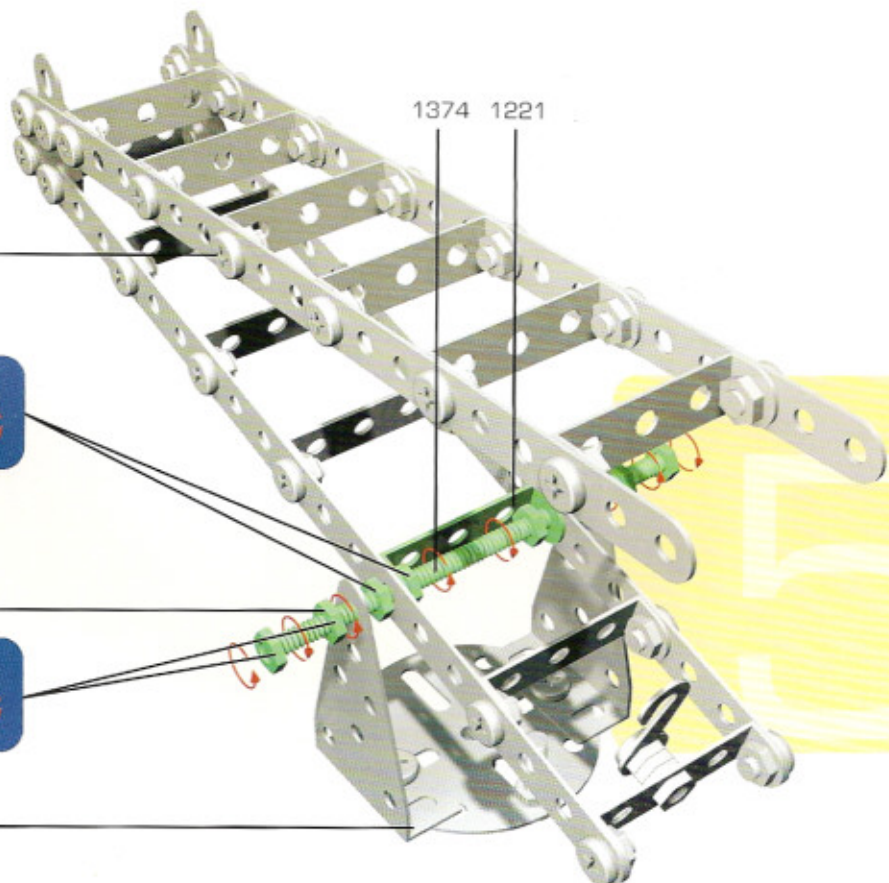
3a



1511

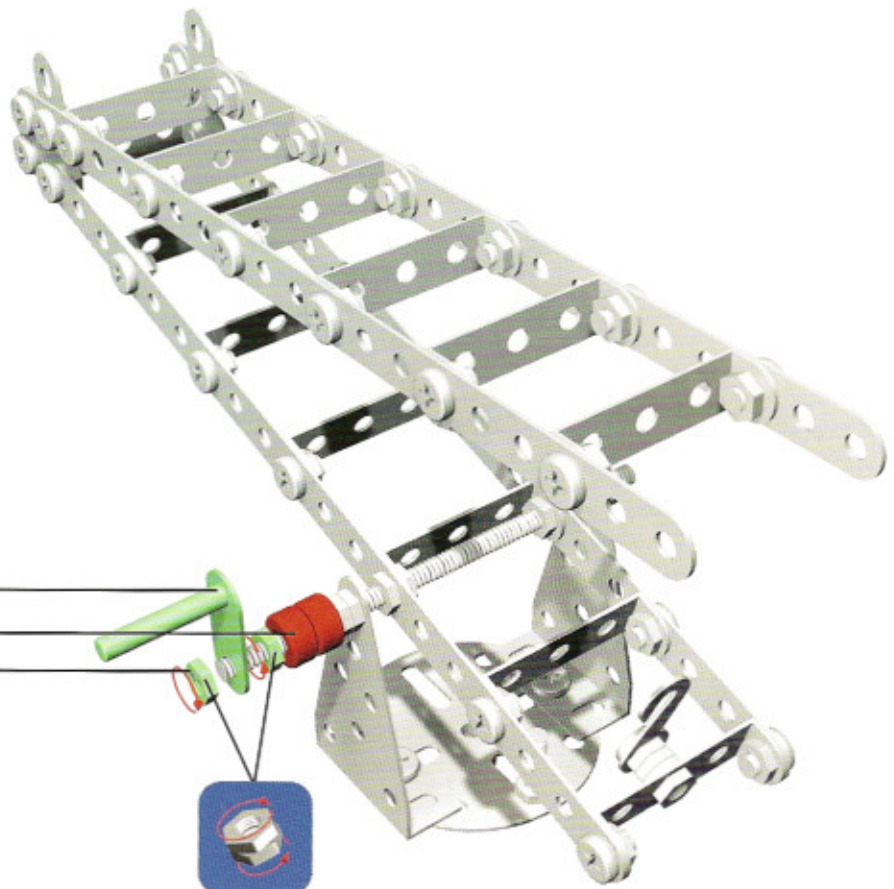


4



5a

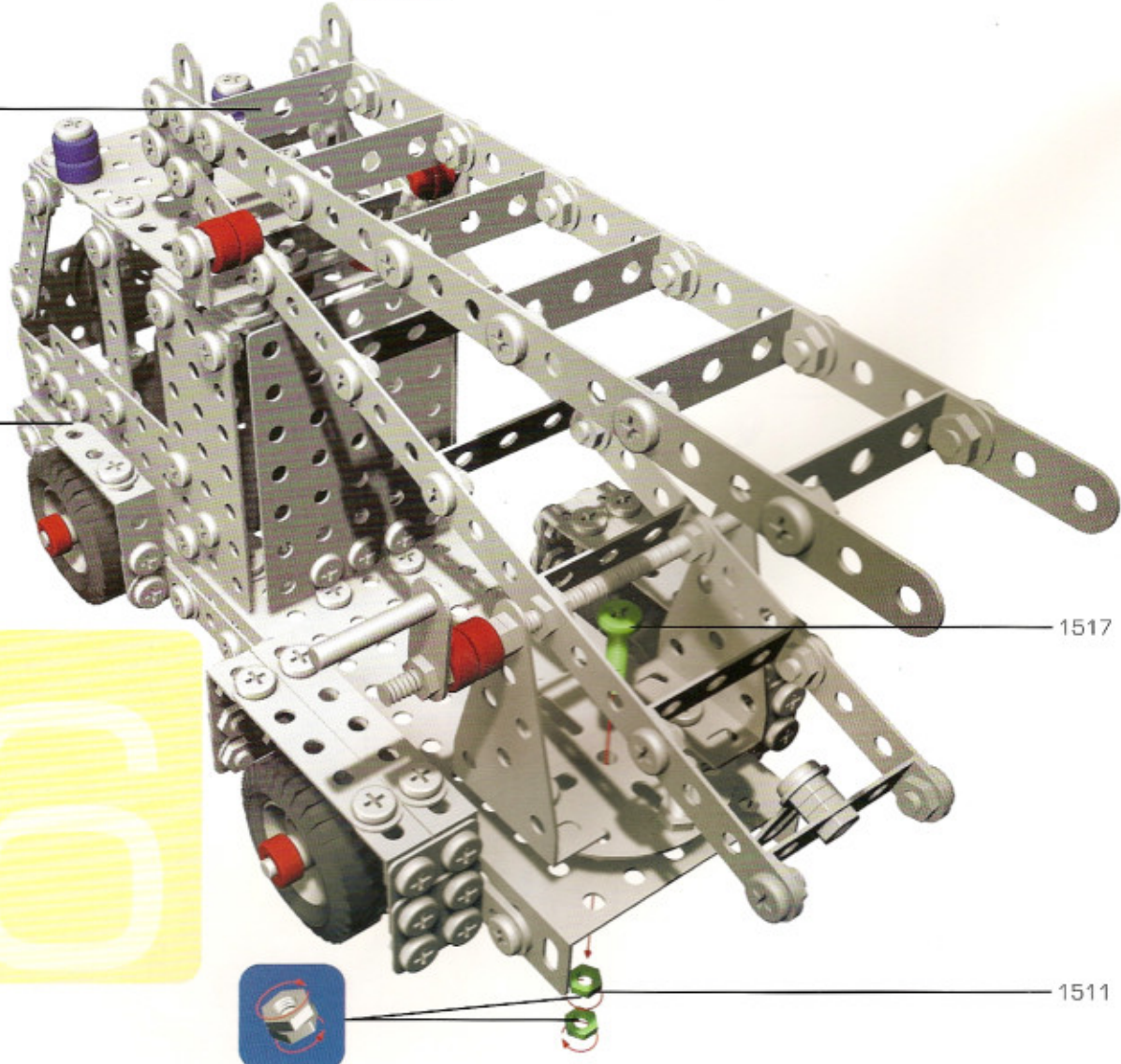
1411  
1402  
1511



5a

1

6

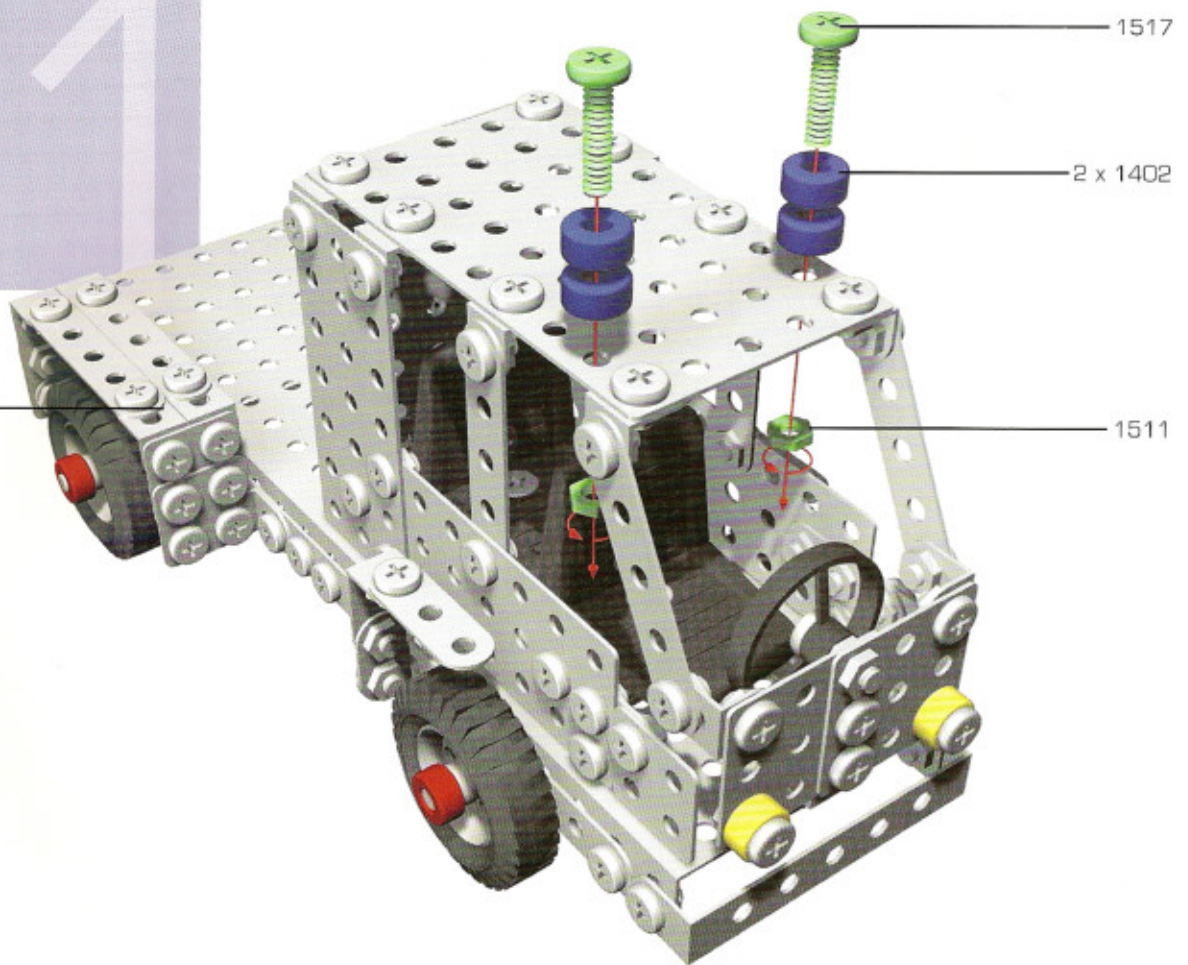


1517

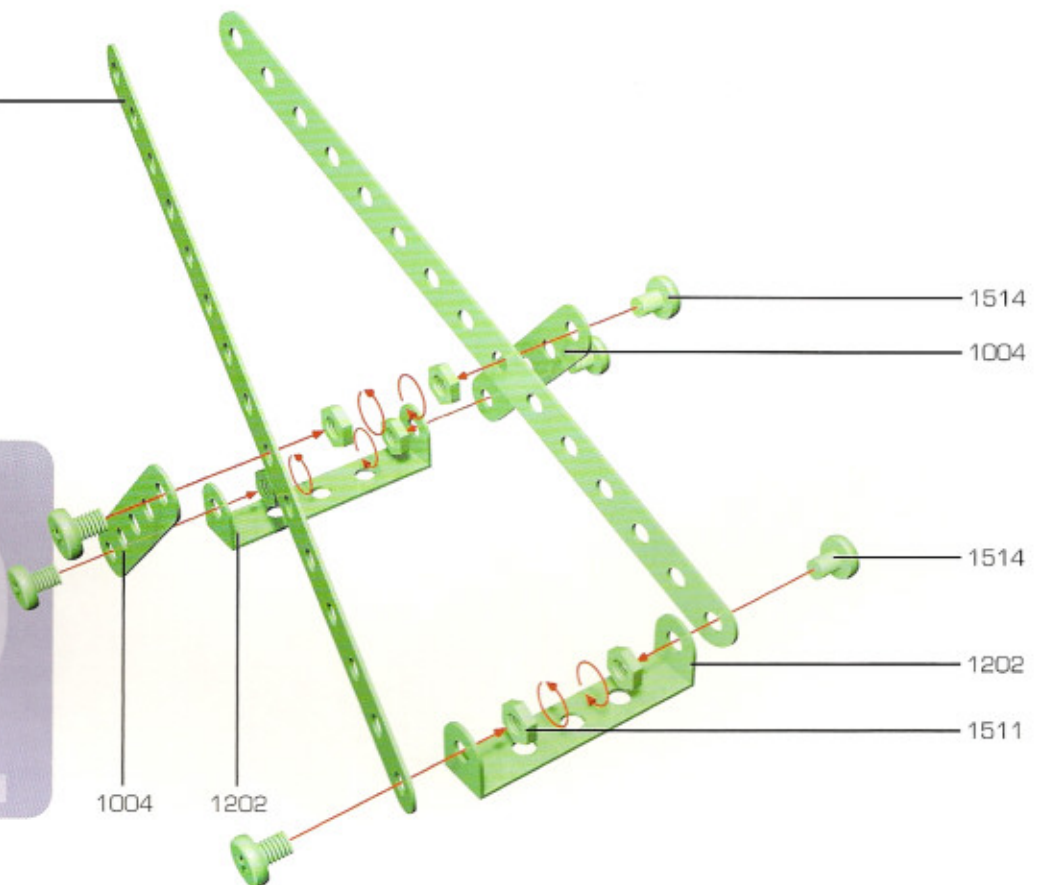
1511



7

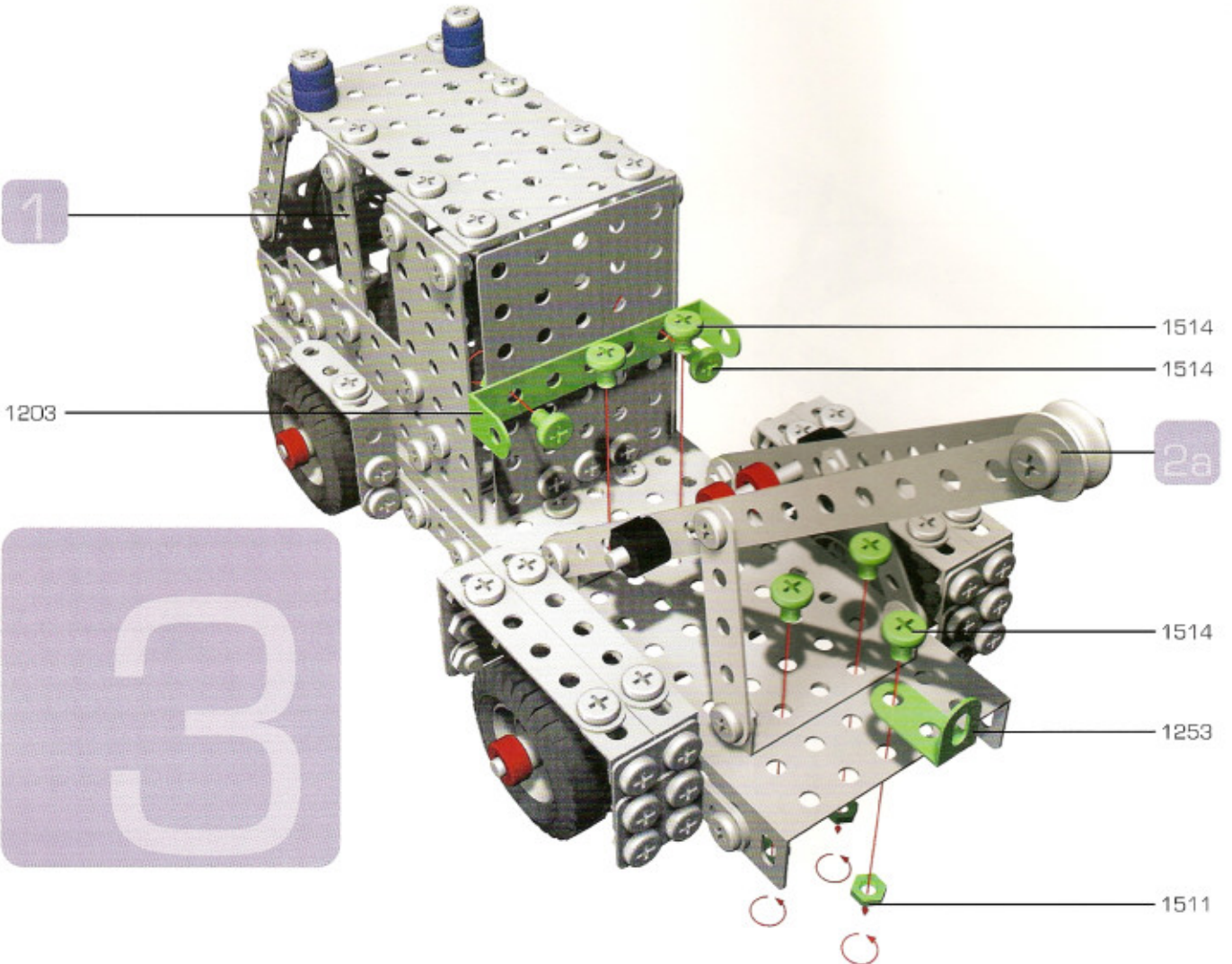
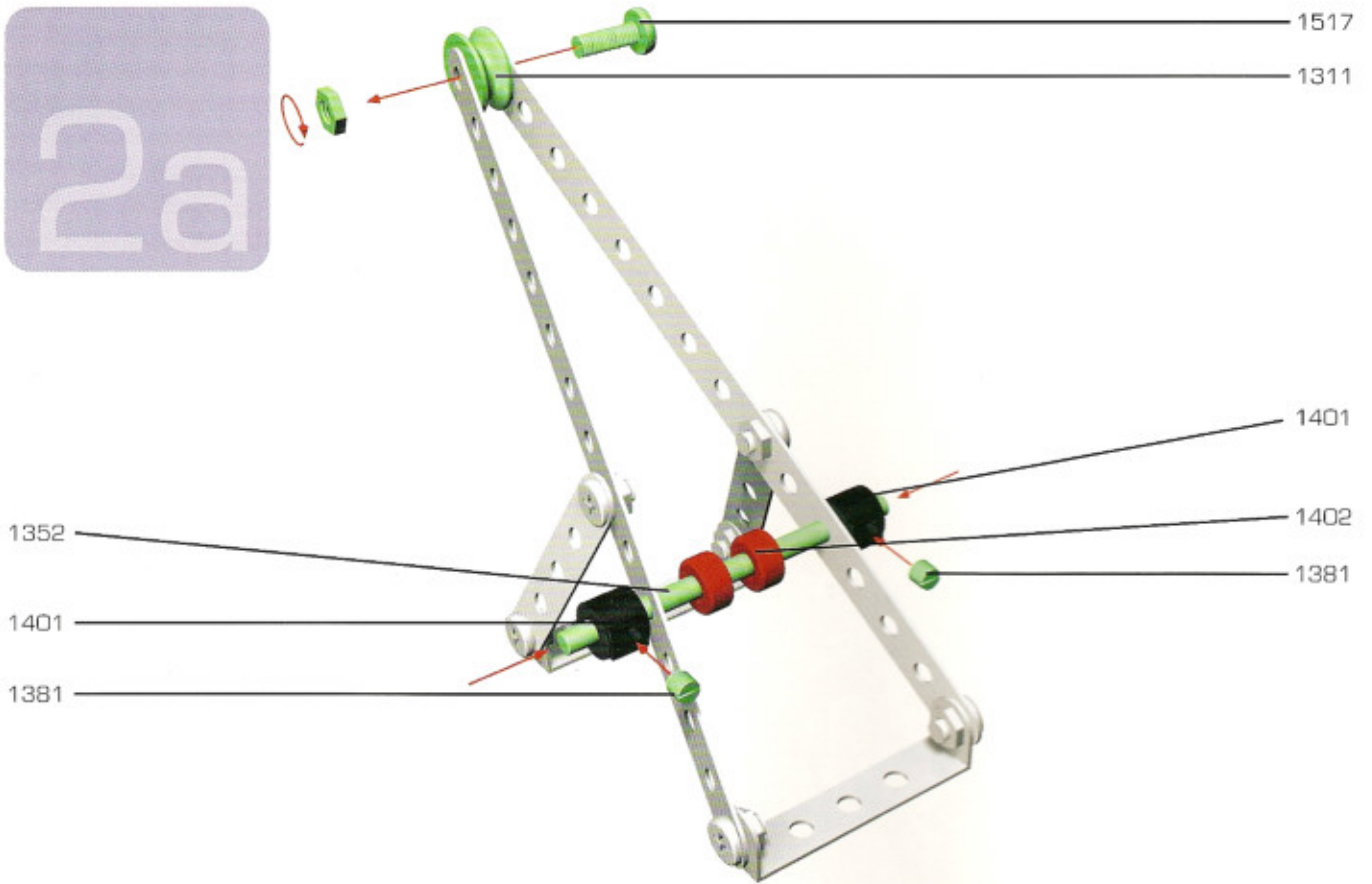


1009





2a

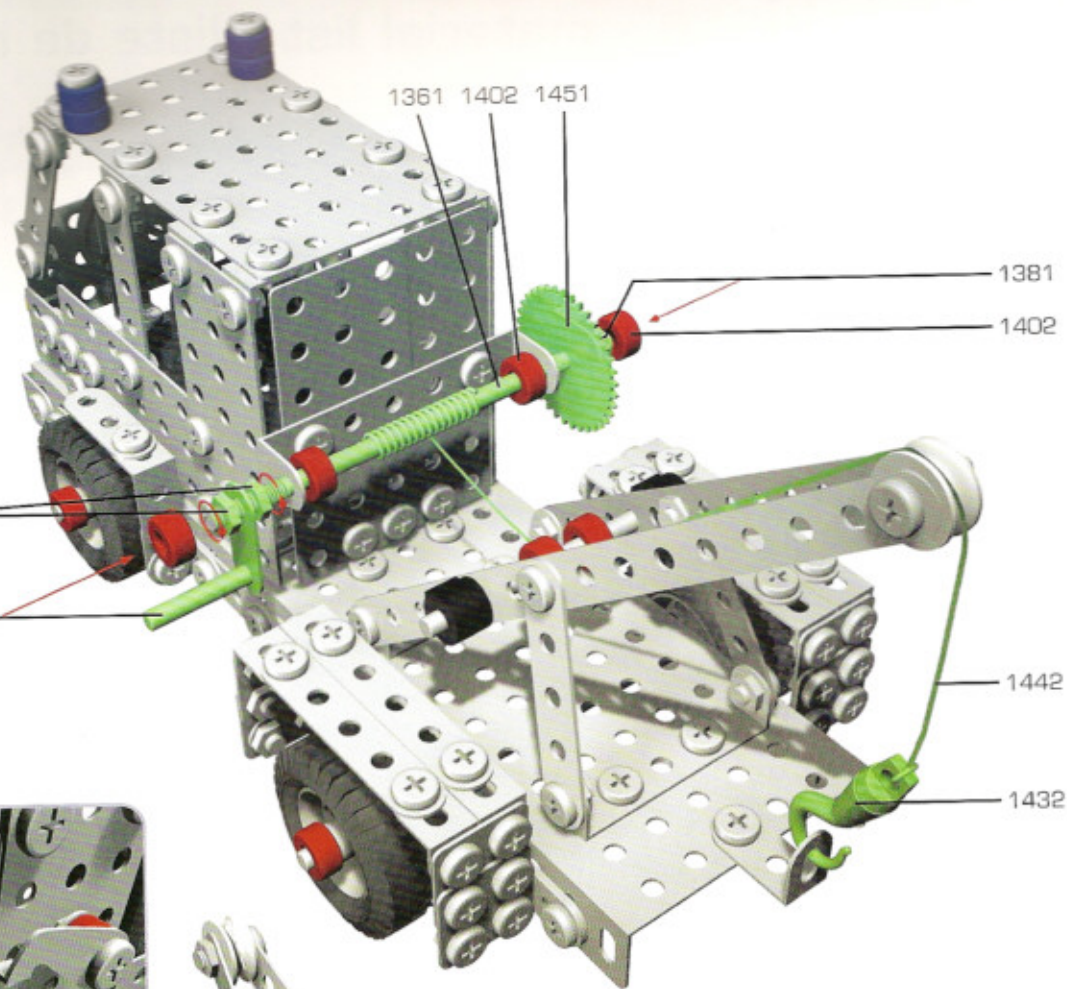


3

3a



1411



1361 1402 1451

1381

1402

1442

1432

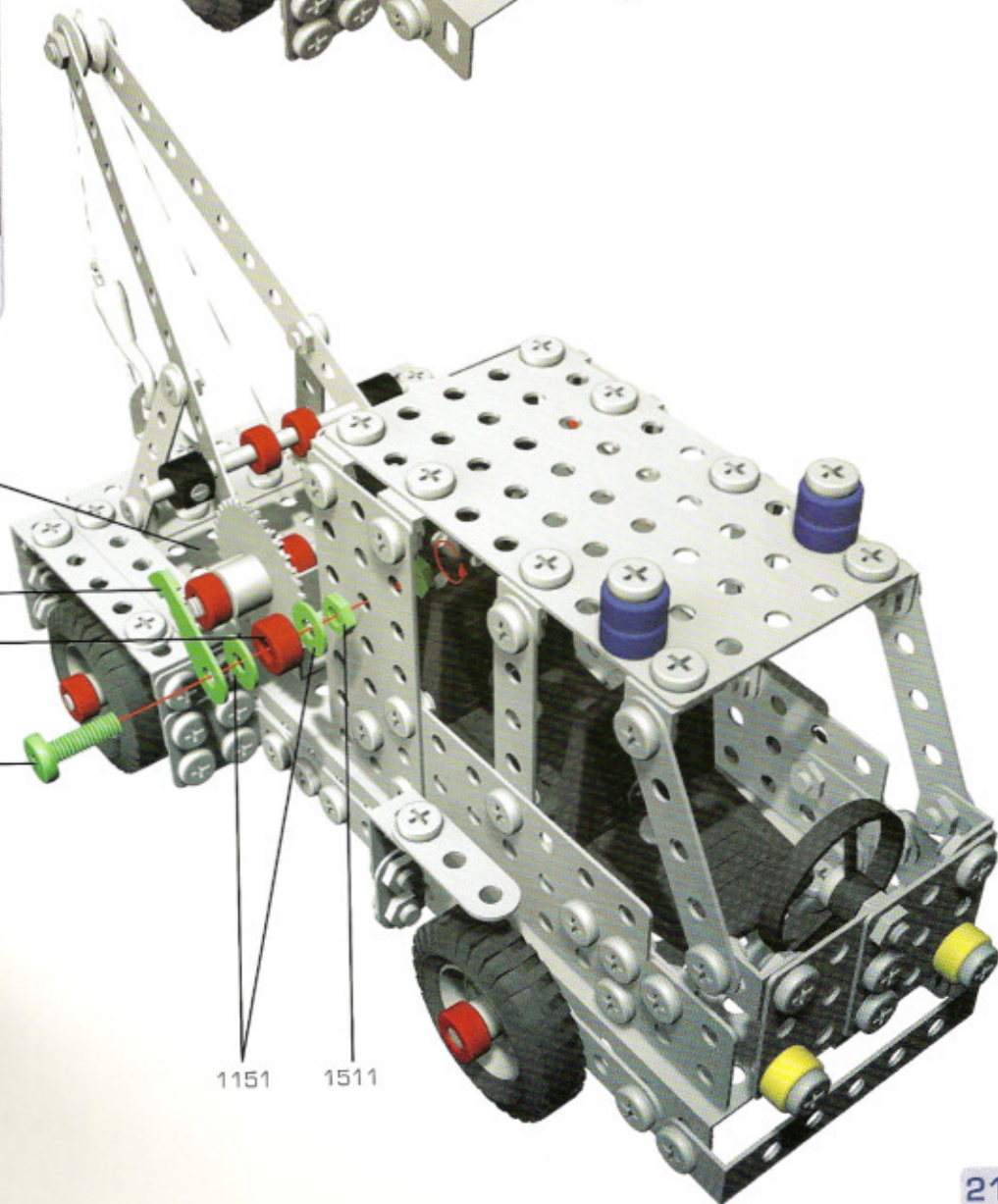


1413

1402

1517

3b



1151

1511