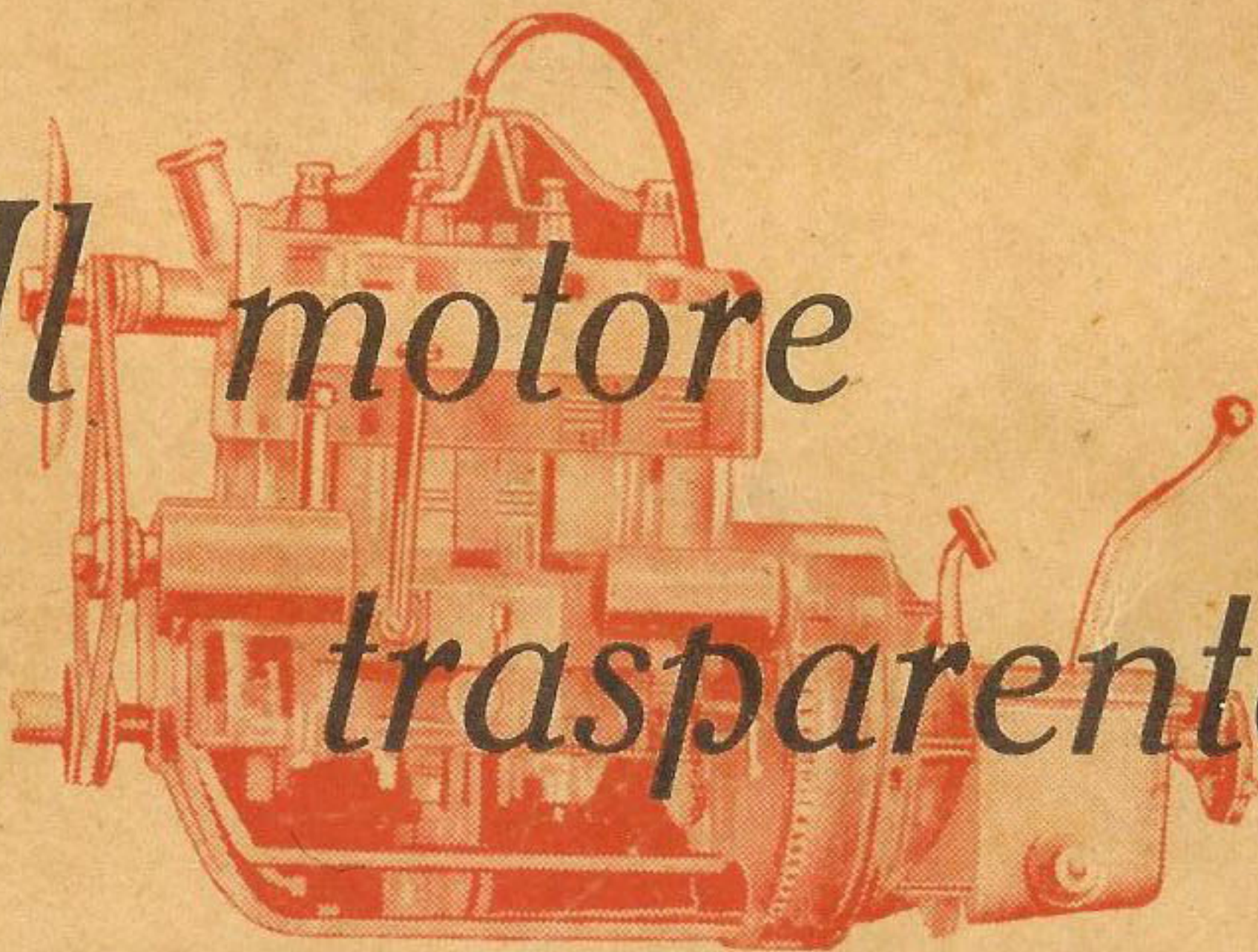
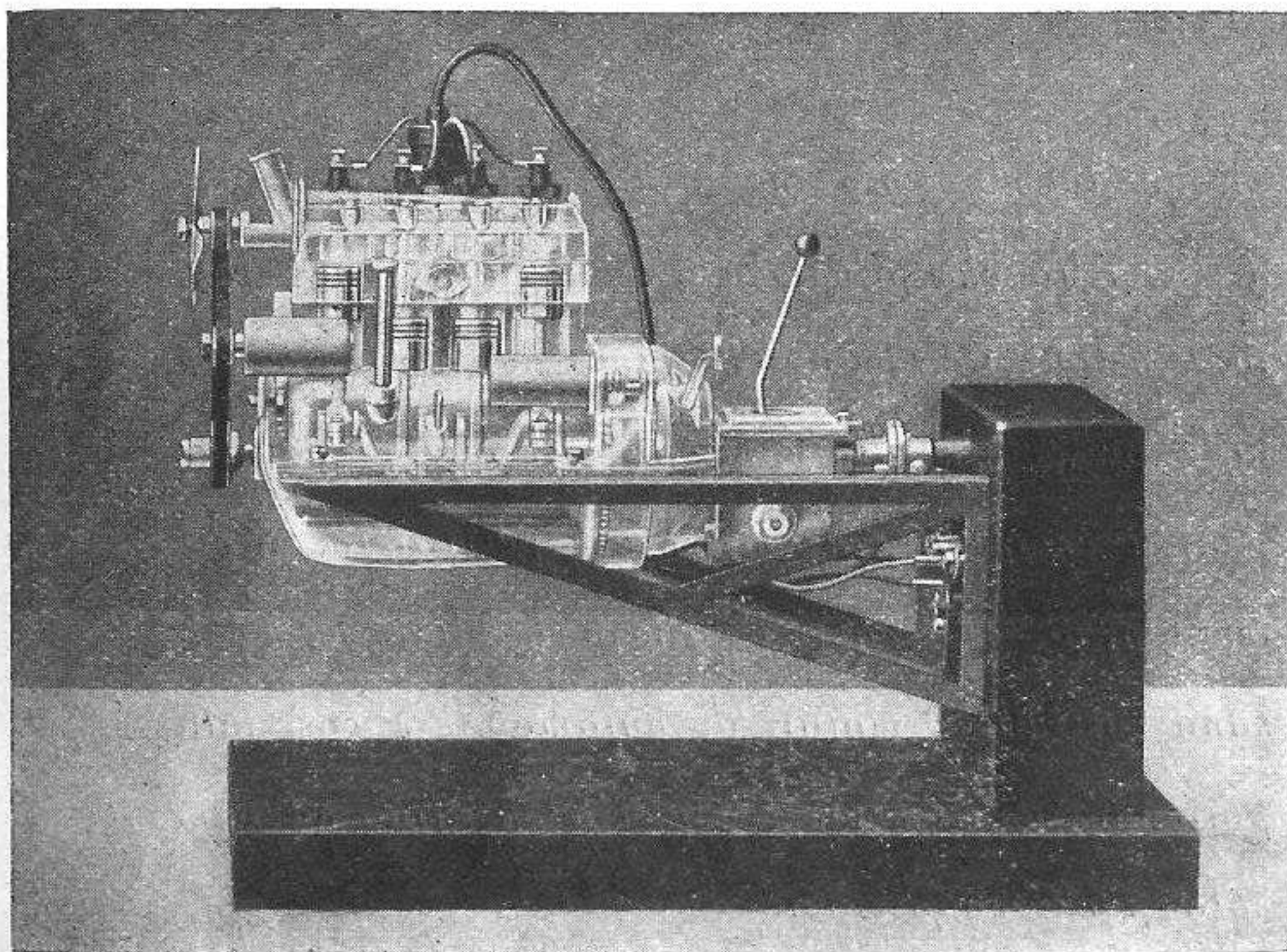


Il motore

trasparente



Arii Grafiche
ACHILLE ZANABONI
Milano
Via Villoresi 31 - T. 31524



Il motore trasparente costruito

Il motore trasparente

SCATOLA DI COSTRUZIONE DI UN MOTORE A
QUATTRO CILINDRI



ISTRUZIONI
PER IL MONTAGGIO DEL MOTORE



TRADUZIONE E RIDUZIONE DAL TESTO TEDESCO
DEL

Rag. CARLO MAMOLI - Milano

CONCESSIONARIO ESCLUSIVO DELLA VENDITA DEL MOTORE
PER L'ITALIA IMPERO E COLONIE

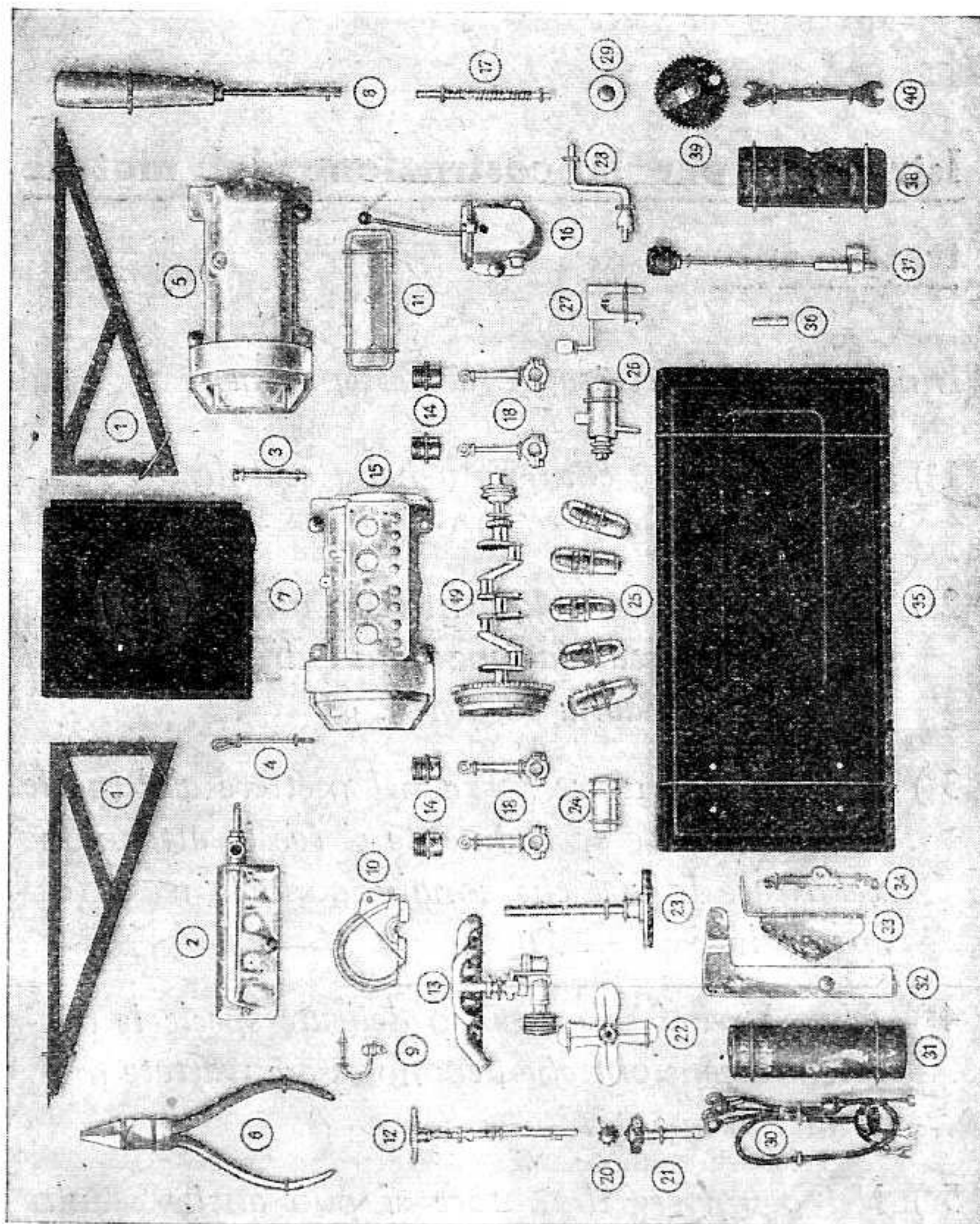
IL MOTORE TRASPARENTE

In questo momento in cui la motorizzazione sia dell'esercito che privata è divenuta un grande fattore nella vita della Nazione, abbiamo ritenuto utile presentare alla gioventù italiana questa novità, di creazione tedesca, che le permetterà, divertendola, di apprendere i principi basilari sui quali sono costruiti i motori di automobili e così tutti potranno chiaramente vedere ciò che fino ad oggi solo pochi conoscono.

Le parti della scatola di costruzione

Le parti formanti la scatola di costruzione sono numerate. Nella descrizione sottostante i numeri a fianco dei pezzi sono quelli che si leggeranno come riferimento nel testo delle istruzioni.

- | | |
|--|--|
| 1) Supporti | 20) Ingranaggio del motorino d'avviamento |
| 2) Testa dei cilindri con pompa per l'acqua | 21) Ingranaggio dell'accensione |
| 3) Bocchettone sfiatatoio di introduzione dell'olio | 22) Ventilatore |
| 4) Asta indicatrice livello olio | 23) Disco della frizione con disinnesto |
| 5) Coppa serbatoio dell'olio | 24) Motorino d'avviamento |
| 6) Pinzetta | 25) Candele d'accensione |
| 7) Scatola portapila | 26) Dinamo |
| 8) Cacciavite | 27) Pedale della frizione con leva disinnesto |
| 9) Pompa d'alimentazione della benzina | 28) Manovella di messa in marcia |
| 10) Coperchio ingranaggi di distribuzione | 29) Giunto |
| 11) Coperchio d'ispezione valvole | 30) Distributore di corrente con fili |
| 12) Albero della distribuzione con ingranaggi | 31) Pila d'accensione |
| 13) Carburatore con tubo di aspirazione e scarico | 32) Contatto di massa |
| 14) Stantuffo con spinotto | 33) Pannello di contatto per la batteria |
| 15) Blocco cilindri trasparente con valvole | 34) Pezzo a T per il fissaggio del coperchio di ispezione |
| 16) Scatola del cambio con leva del cambio | 34) Contatto di massa |
| 17) Albero primario della frizione con molla | 35) Zoccolo |
| 18) Bielle | 37) Pompa dell'olio con albero del distributore di corrente (spinterogeno) |
| 19) Albero motore a collo d'oca con volano e corona dentata per l'avviamento | 38) Coppa dell'olio |
| | 39) Ingranaggio del distributore di corrente |
| | 40) Chiavetta per dadi |



I singoli pezzi, come sono distribuiti nella scatola e loro numerazione

Istruzioni per la costruzione del motore trasparente

Innanzitutto è necessario fare attenzione:

- 1°) Nessuna parte contenuta nella scatola deve andare perduta.*
- 2°) Si deve lavorare solamente con gli utensili contenuti nella scatola senza aiuti di altri attrezzi (martello tenaglia ed altro).*
- 3°) Non si deve usare forza nel mettere assieme le singole parti e specialmente si faccia attenzione nel tirare le viti che congiungono le parti trasparenti.*
- 4°) Alcune parti sono molto delicate specie le candele d'accensione che devono essere trattate molto delicatamente.*
- 5°) Nel comporre il motore si può anche seguire un'altra strada ma abbiamo però ritenuta la ns. la più adatta.*

Si incomincia il lavoro

Togliamo dalla scatola il sacchetto contenente le viti che si trova racchiuso nella cassetta porta-pila. Prepariamo quindi i tre utensili necessari al lavoro e precisamente la pinzetta (6), il cacciavite (8), e la chiave per dadi (40).

Le parti del motore sono messe nella scatola fissate con elastici, con viti o con graffette. Fare attenzione che nel togliere la parte dal cartone questa non venga deteriorata e di non perdere le viti dei dadi. Non c'è bisogno di usare forza per togliere le parti dalla scatola.

Costruiamo prima il basamento

Vogliamo prima costruire lo scheletro sul quale sarà montato il motore. A tale scopo prendiamo in mano la scatola porta pila (7) in modo che il coperchio aperto si trovi sulla destra. Togliamo quindi dalla scatola il piccolo ingranaggio (21) che verrà tolto levando prima il dado che lo fissa al cartone e spingiamo l'albero dello stesso nel foro superiore della cassetta porta pila dall'interno all'esterno. (Vedi tavola N. 1).

Importante è che questo ingranaggio giri liberamente. Si prenda quindi l'ingranaggio del distributore di accensione (39) e si introduca col suo albero nel foro della scatola porta-pila trovantesi al centro (M) e situato al centro dei quattro contatti. I due ingranaggi vengono così a intersecarsi. Fare attenzione che essi girino facilmente.

Si tolga quindi dalla scatola il pannello di contatto per la batteria (33) che viene fissato in modo che il pezzo formante angolo guardi verso destra.

Questo pezzo viene fissato all'ingranaggio del distributore a mezzo del foro trovatesi al centro. Il fissaggio avviene a mezzo due viti che attraversando la scatola porta pila entreranno nei fori Z. Dopo essersi assicurati che i due ingranaggi girino liberamente, si svitano le due viti che trattengono il pannello di contatto per la batteria (33).

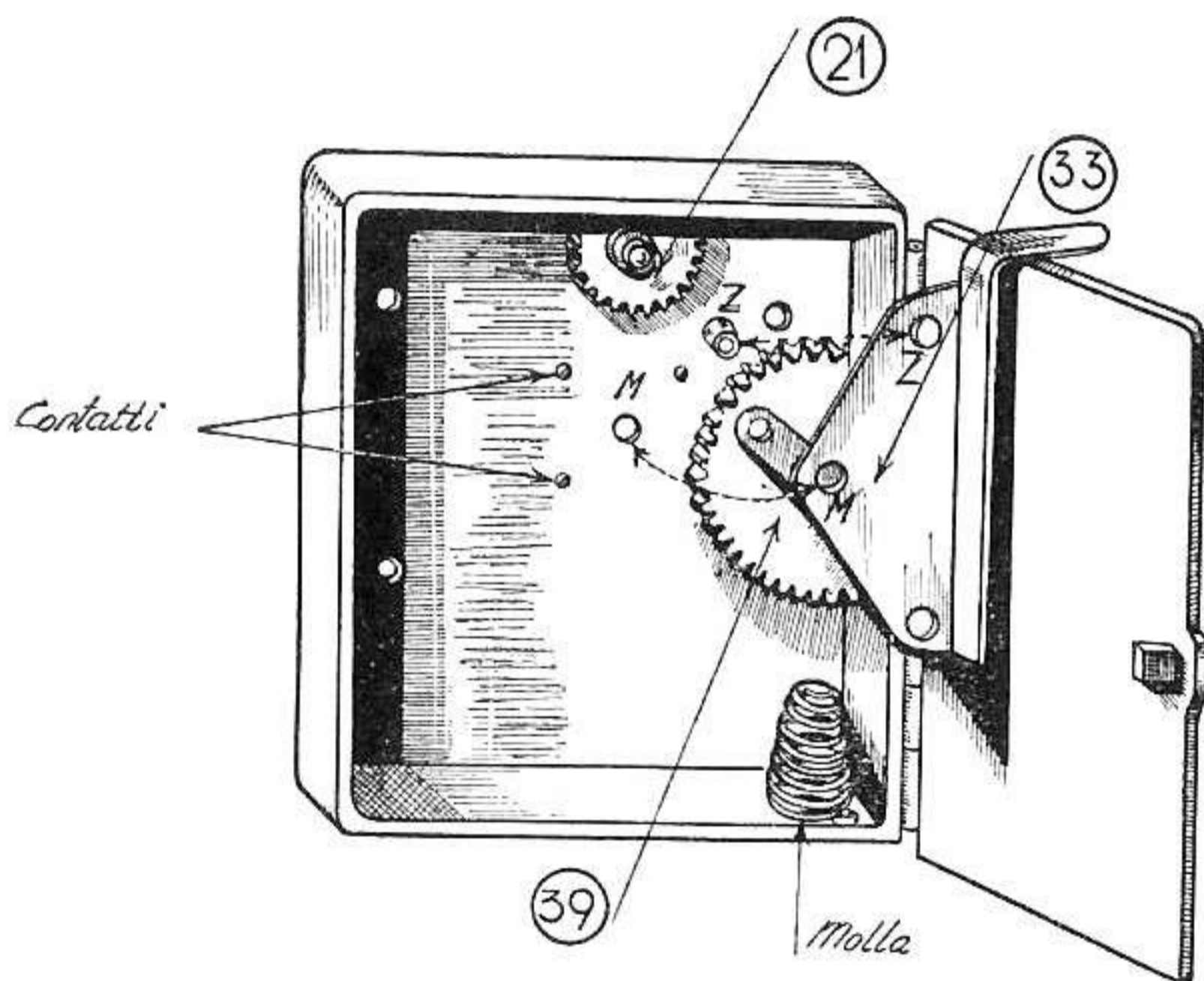


Fig. 1. - Scatola della pila.

Impianto elettrico d'accensione

Prendiamo ora dalla scatola il distributore di corrente con fili (30) e introduciamo le quattro spine dall'esterno nei contatti che si trovano all'esterno della scatola porta-pila e precisamente incominciando dall'alto e girando nel senso delle lancette di un orologio nella seguente successione - rosso - giallo - bleu - verde (vedi quadro 2°).

Le spine saranno fissate con un contro-dado alla scatola facendo attenzione che queste spine non vengano in contatto fra loro.

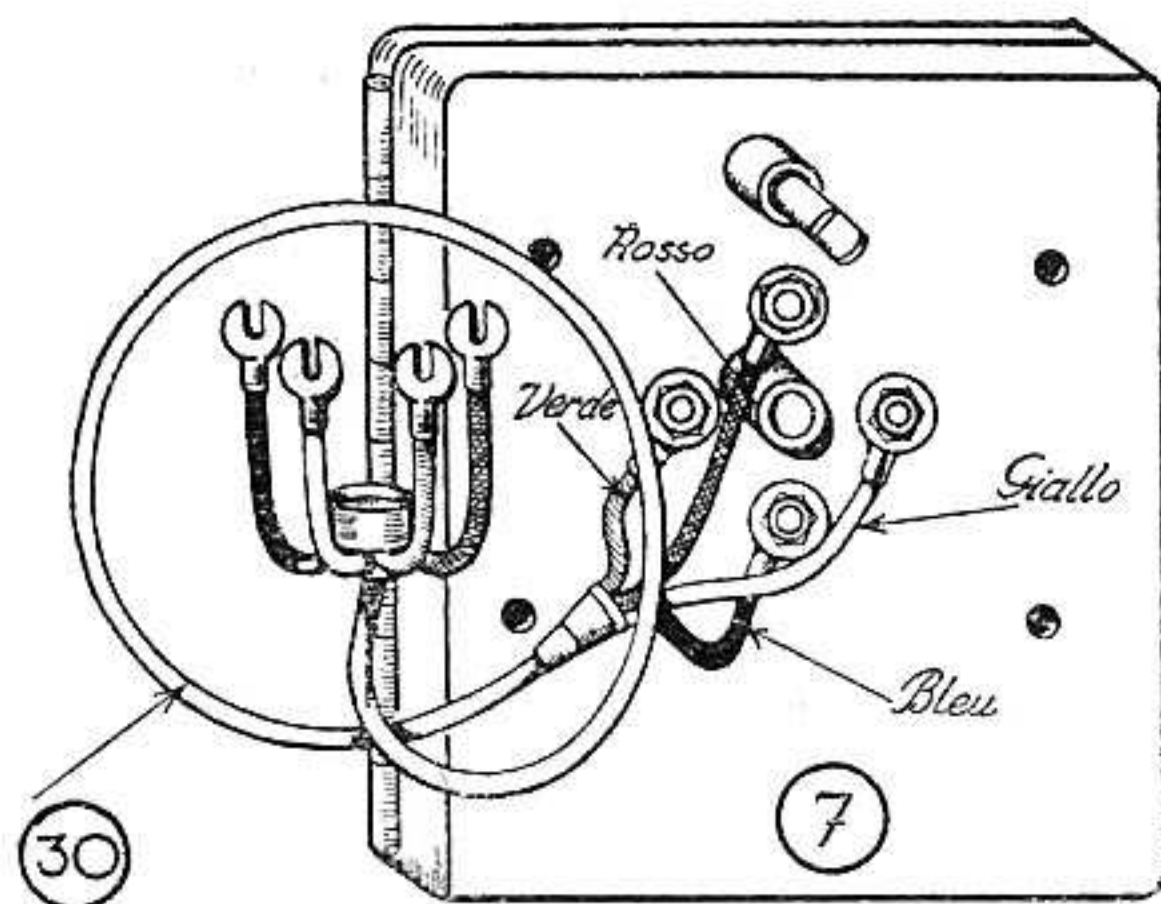


Fig. 2. - Impianto elettrico per l'accensione.

Zoccolo del motore

La scatola porta-pila viene fissata sullo zoccolo (35) mediante quattro viti passate attraverso i quattro fori trovantisi sul fondo della scatola e fissate mediante contro-dadi al fondo dello zoccolo. Prendiamo quindi dalla scatola il contatto di massa (32) e fissiamolo nella cassetta porta-pila in modo che il braccio dello stesso venga a fare pressione sull'ingranaggio dell'accensione (21). Il fissaggio di questo pezzo avverrà mediante una vite abbastanza lunga da fare entrare nel quarto foro ancora libero della cassetta porta-pila e sarà fissato mediante un contro dado allo zoccolo (vedi quadro 3).

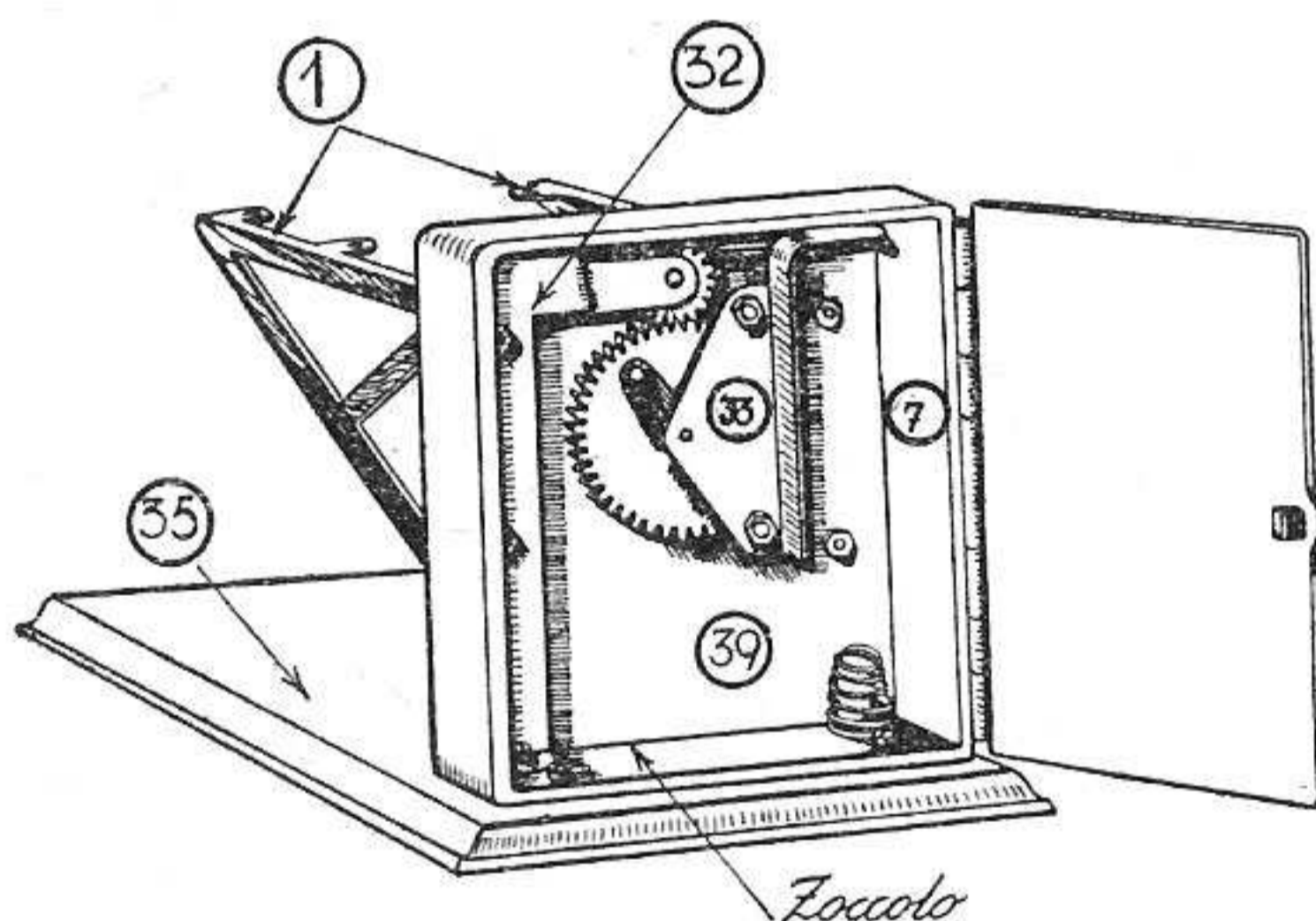


Fig. 3. - Zoccolo del motore.

Nel fissare la cassetta porta-pila sullo zoccolo fare attenzione che la molla contenuta in tale scatola non si sposti. Prendere quindi i due supporti (1) e fissarli alla cassetta porta-pila facendo attenzione che le viti dovranno essere applicate dall'esterno della

cassetta mentre all'interno saranno applicati i dadi. Il supporto di sinistra (visto da tergo) sarà fissato in modo che le due viti fissino contemporaneamente anche il contatto di massa (32). Fare attenzione che i supporti devono essere messi in modo che le due alette che serviranno a fissare il motore si trovino all'interno. Fatto ciò avremo impiantato lo scheletro porta motore e contemporaneamente sistemata la distribuzione della corrente.

Coppa serbatoio dell'olio e cambio

Togliamo dalla scatola il primo pezzo trasparente e precisamente la coppa serbatoio dell'olio (5). A questo punto vogliamo fare presente che in linea di massima ogni pezzo trasparente prima di essere impostato, deve essere accuratamente pulito con un panno molto morbido; fatto il motore questa operazione non sarà più possibile, e ne soffrirà la trasparenza. Togliamo inoltre dalla scatola la parte (37) che dovrà essere smontata dividendo la pompa per olio dal distributore di corrente.

La pompa per olio con albero sarà sistemata nella coppa serbatoio dell'olio in modo che le due punte vengano a trovarsi nei due fori appositi situati sul fondo della coppa serbatoio (vedi quadro 4). La punta lunga escirà all'esterno della coppa serbatoio e sarà a questa fissata mediante un dado che rappresenterà nel contempo il dado servente a svuotare la coppa. Si applicherà quindi la lamiera rossa (38) nella coppa per olio in modo che il foro della stessa venga a trovarsi sulla punta corta della pompa per olio. Mediante una vite questa lamiera sarà fissata alla pompa per olio.

La scatola del cambio (16) viene fissata con due

viti senza dado alla coppa serbatoio dalla parte posteriore (vedi quadro 4).

Si spinga dal davanti nella scatola del cambio l'albero a tubo della frizione (23) dopo avere introdotto nello stesso la molla a spirale, e su questo tubo uscente dalla scatola cambio si infilerà il giunto (29). Infine si infilerà nel tubo dell'albero della frizione, dalla parte posteriore del cambio e cioè dopo il giunto, l'albero a innesto (17) con la riquadratura rivolta verso il motore.

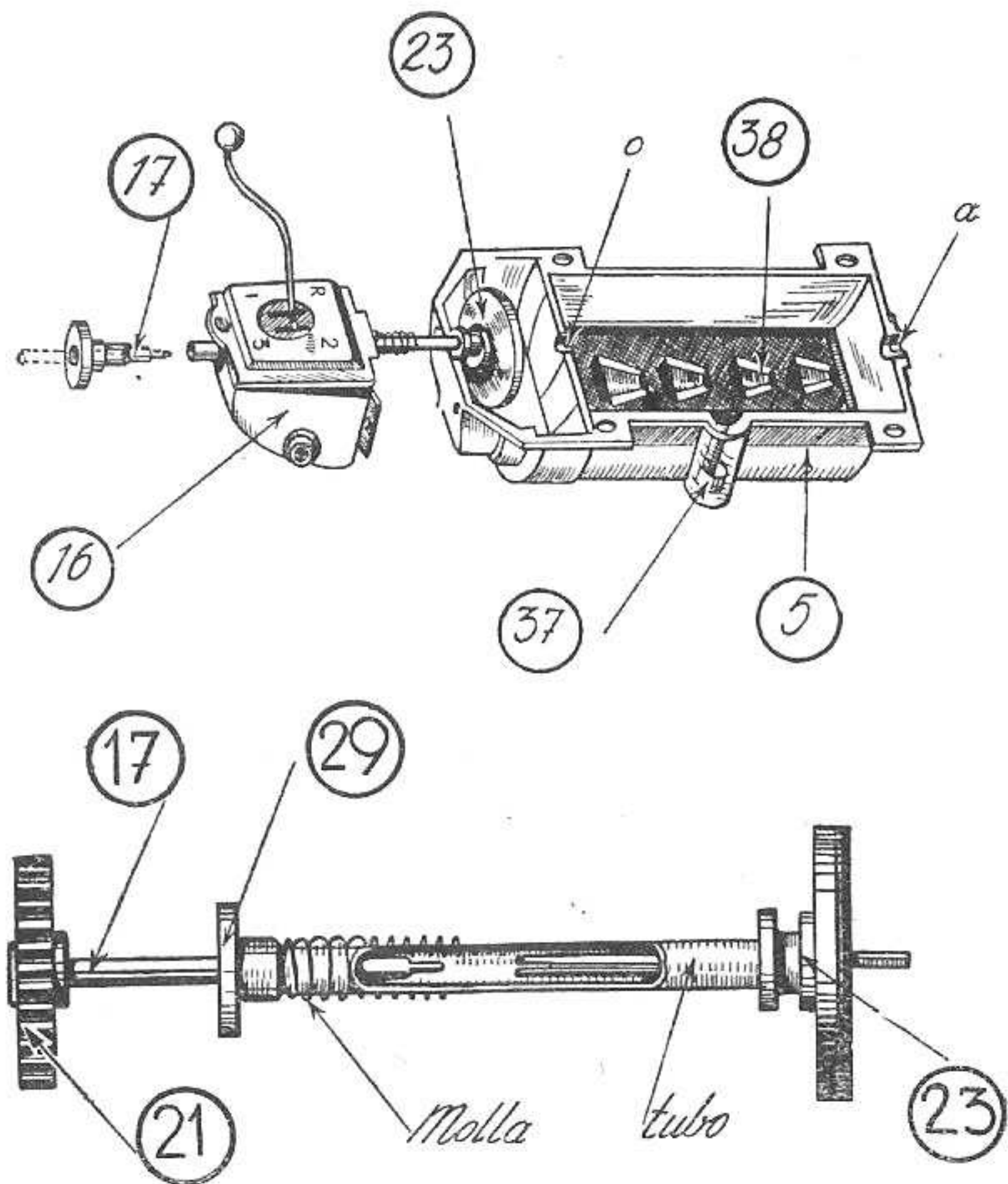


Fig. 4. - Coppa dell'olio e scatola del cambio.

Costruzione della parte meccanica

Possiamo quindi iniziare la costruzione della parte più interessante del motore e cioè la parte meccanica.

Togliamo dalla scatola le quattro bielle (18) nonchè i quattro pistoni (stantuffi) (14) e colleghiamo innanzitutto le singole bielle con i relativi pistoni.

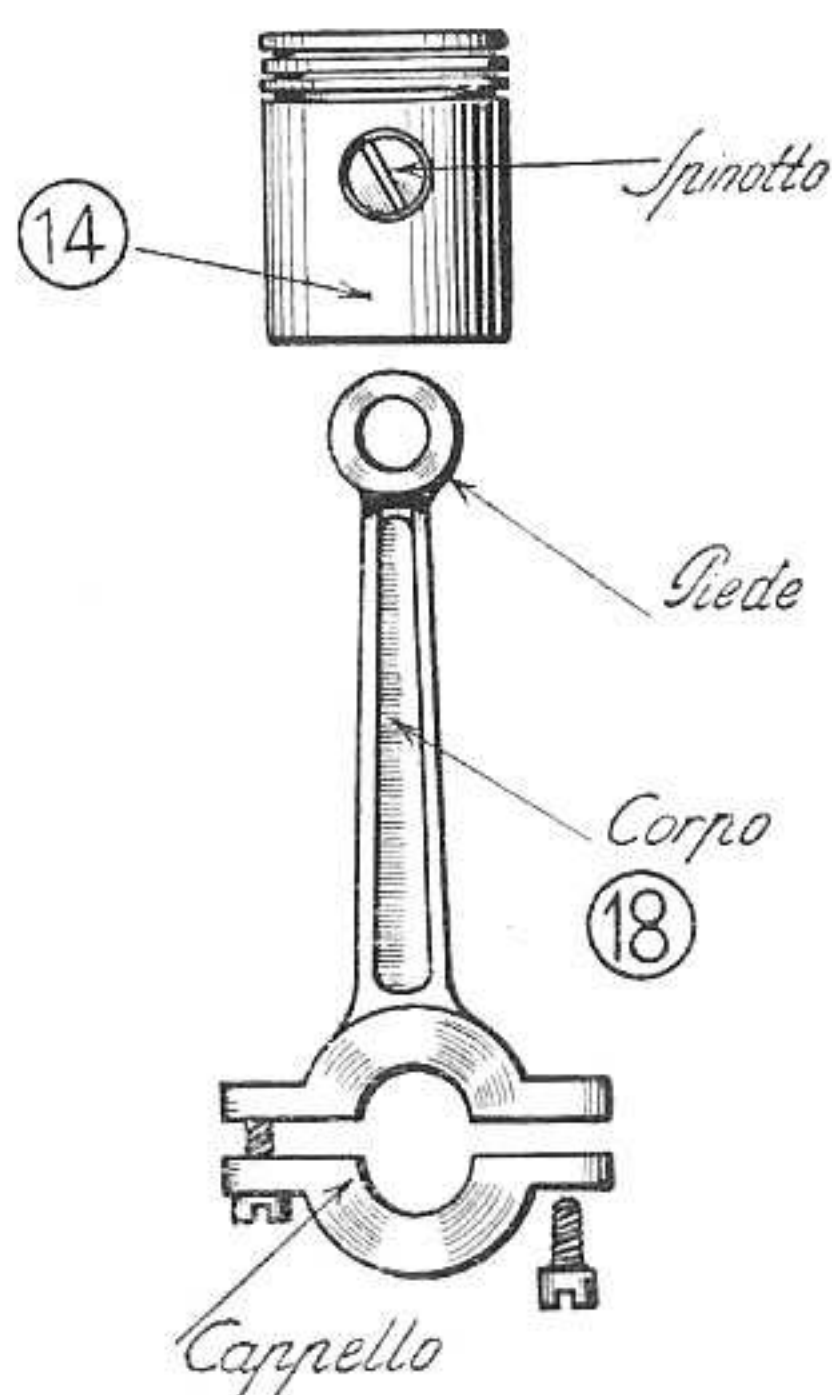


Fig. 5. - Stantuffo e biella.

Per fare ciò, svitare lo spinotto del pistone in modo che questo esca; introduciamo quindi il piede della biella nel pistone in modo che i fori del pistone corrispondano all'occhio della biella, quindi riavvitiamo lo spinotto facendo attenzione che

esso non sporga ne da una parte ne dall'altra del pistone poichè altrimenti cagionerebbe la rigatura del cilindro.

Applicati i quattro pistoni sulle relative bielle si tolga dalla scatola l'albero motore a collo d'oca (19).

A quest'albero sono già fissati il volante con la ruota dentata e la puleggia per la cinghia che servirà a far funzionare il ventilatore (vedi figura 6).

Quest'albero a collo d'oca è munito di quattro gomiti A.B.C.D. sui quali vengono fissate le bielle, e di tre perni per supporti a.b.c.

Togliamo da ogni biella il cappello ciò che si ottiene svitando le due viti che lo tengono collegato alla testa della biella quindi fissiamo la biella col pistone sulla sede dell'albero a collo d'oca. Fare attenzione che le viti che fissano le bielle all'albero siano ben tirate per evitare di dover poi smontare il motore e rifare tale operazione.

Fatta tale operazione si prenda l'albero a collo d'oca con attaccate le bielle ed i pistoni e lo si metta da parte per procedere ad altra importante operazione.

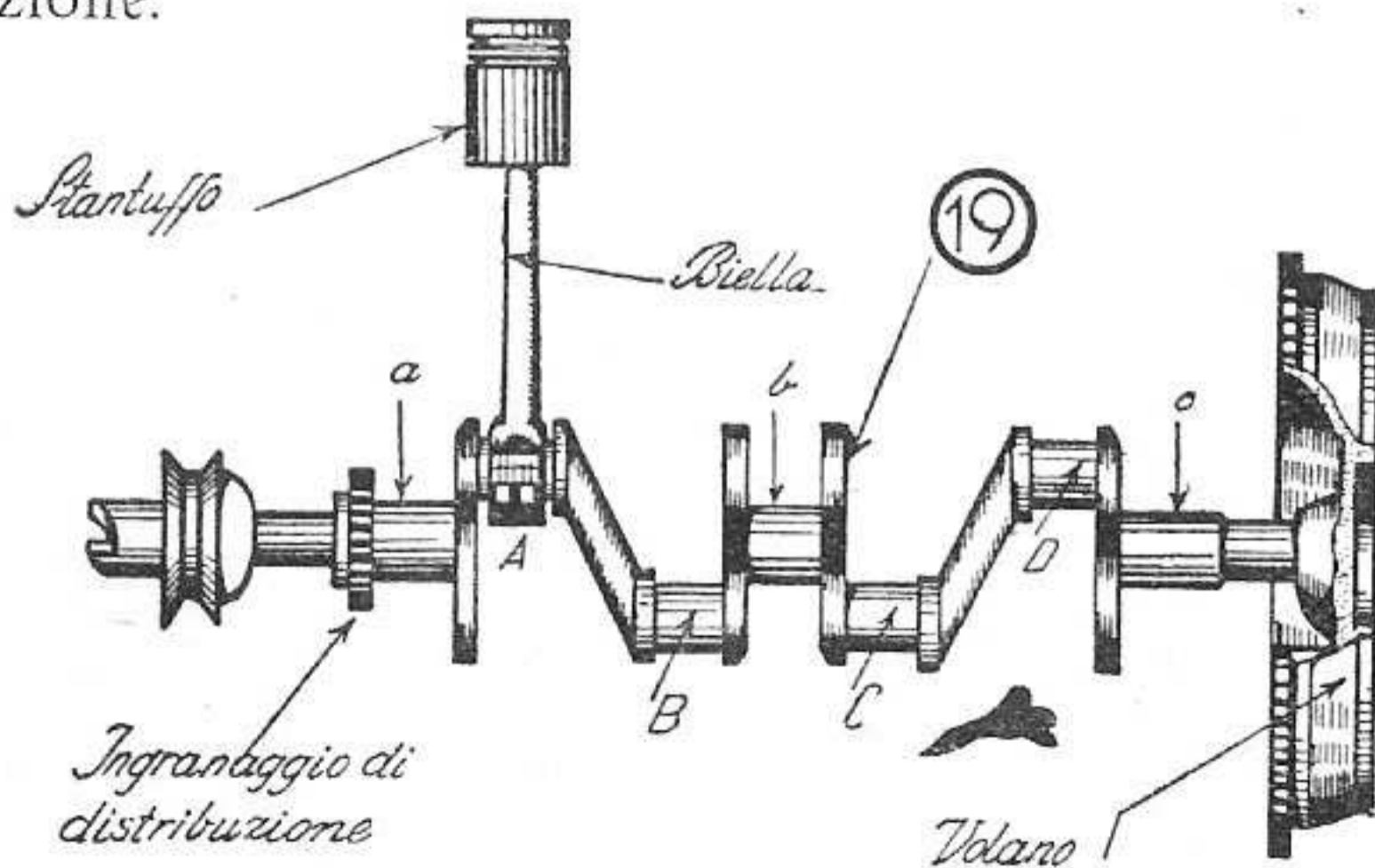


Fig. 6. - Albero motore a gomito (collo d'oca).

Il monoblocco

Prendiamo quindi dalla scatola la parte (27) che consiste nel pedale della frizione che è collegato con la leva di disinnesto fatta a forchetta. Svitando la vite al centro della forchetta (vedi figura 7) separeremo il pedale da quest'ultima.

Togliamo quindi dalla scatola il blocco cilindri di vetro sintetico infrangibile Plexis Glas (15).

In questo sono già collocate le valvole con il gambo e con le molle.

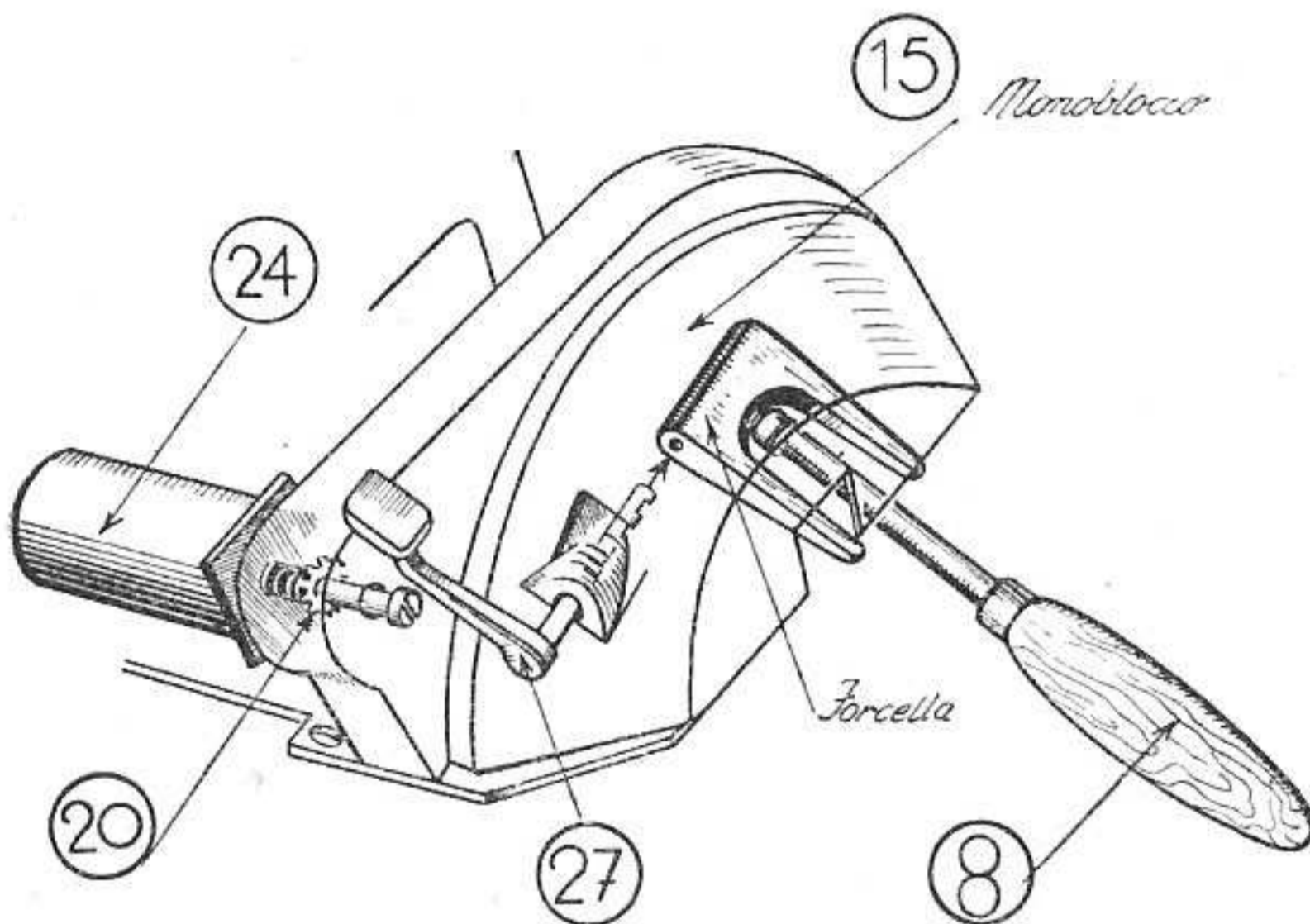


Fig. 7. - Parte posteriore del blocco cilindri con pedale della frizione.

Nella parte posteriore di detto monoblocco si fissi il pedale della frizione come nella figura (7) collegando la parte a forcella coll'asta del pedale della frizione. Facendo ciò si tenga presente che la vite di bloccaggio della forcella dovrà essere stretta

solamente quando l'inclinazione della forcella corrisponda a quella del pedale della frizione (vedi figura 7).

Pure nella parte posteriore del monoblocco si deve fissare il motorino d'avviamento. Si tolga a tale scopo dalla scatola l'ingranaggio del motorino d'avviamento (20) e si tolga dalla bustina la vite più lunga 18 mm. Con l'aiuto della pinzetta si introduca questo pezzo nel monoblocco e si fissi mediante la vite lunga che passerà attraverso all'asse dell'ingranaggio con direzione dal retro verso la parte anteriore; sulla vite uscente si fisserà poi il motorino d'avviamento. Ora viene il lavoro più difficile e cioè la sistemazione dell'albero della distribuzione (12) nel blocco cilindri (15).

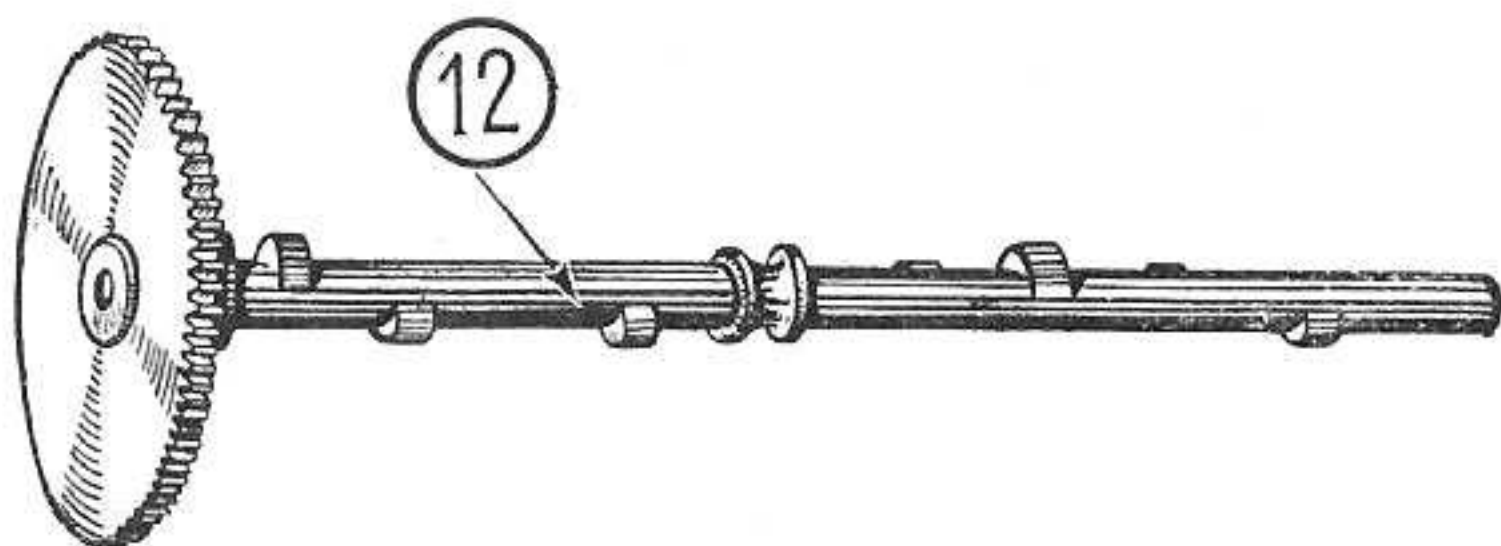


Fig. 8. - Albero di distribuzione (albero a cames).

Si introduca l'albero della distribuzione nel monoblocco infilandolo dal davanti facendo molta attenzione che le « cames » (denti dell'albero) non vengano deteriorati e pertanto bisognerà rialzare le valvole per poter introdurre bene questo pezzo.

L'albero di distribuzione è a posto, quando l'ingranaggio di quest'albero sarà completamente entrato nella sua sede trovantesi nella parte anteriore

del monoblocco e l'altra estremità sarà entrata nel foro apposito.

Capovolghiamo ora il monoblocco onde poter sistemare l'albero a collo d'oca con le bielle ed i pistoni.

Prima di fare ciò, vogliamo però piazzare la pompa di benzina (9) vedi tavola 12 la quale viene assicurata dall'interno del monoblocco mediante un dado.

Fatto ciò prendiamo l'albero a collo d'oca con attaccate le bielle e pistoni e facendo in modo che i pistoni vengano a trovarsi tutti su uno stesso piano (livello) si introducano questi nei cilindri con leggera spinta fino a che l'albero motore appoggerà sui tre supporti appositi a.b.c..

Se l'albero motore è stato ben piazzato, l'ingranaggio che si trova quasi all'estremità anteriore dell'albero motore, dovrà intersecarsi esattamente con l'ingranaggio dell'albero di distribuzione e precisamente per essere nella giusta fase è necessario che il dente dell'ingranaggio dell'albero motore segnato in rosso, venga a intersecarsi fra i due denti pure segnati in rosso dell'ingranaggio dell'albero della distribuzione.

Se il motore è stato montato bene, lo stantuffo del primo cilindro (e cioè quello trovantesi nella parte anteriore del monoblocco) dovrebbe trovarsi nella fase di compressione e cioè nel punto più alto della sua corsa con entrambe le valvole chiuse e cioè i gambi di esse non devono appoggiare su nessuna « came » dell'albero di distribuzione.

Lasciando sempre il monoblocco rovesciato prendiamo la coppa dell'olio (5) ed applichamola a guisa di chiusura sul monoblocco osservando che

la forchetta d'innesto della frizione (27) venga a incastrarsi nel collare della frizione (23).

Prima di continuare il lavoro si provi se l'albero motore e l'albero di distribuzione girano con facilità; se ciò non avviene è segno che la costruzione non è stata ben fatta e bisognerà rivedere quello che è stato fatto e trovare l'errore.

Quando tutto risulterà perfetto prendiamo il monoblocco con la coppa dell'olio e tenendo queste due parti ben insieme si appoggi il tutto sui supporti (1) che si sono preparati.

Nel fare tale operazione fare attenzione che l'alberetto uscente dalla scatola della batteria deve essere introdotto nel giunto (29) e nel tubo della frizione. Se tale operazione è stata fatta bene, le orecchiette trovantesi nei fianchi della coppa d'olio e del monoblocco dovranno trovarsi senza sforzo a coincidere con le quattro alette dei supporti e su di esse si fisserà il monoblocco con quattro viti senza dadi.

Blocco cilindri ed accensione

Sul Blocco cilindri fisseremo ora la testa dei cilindri (2) con la pompa per l'acqua sul davanti.

Si tolga quindi dalla scatola il contatto di massa (34) e si introduca, nei fori destinati alle candele, le quattro linguette dello stesso (vedi figura 9).

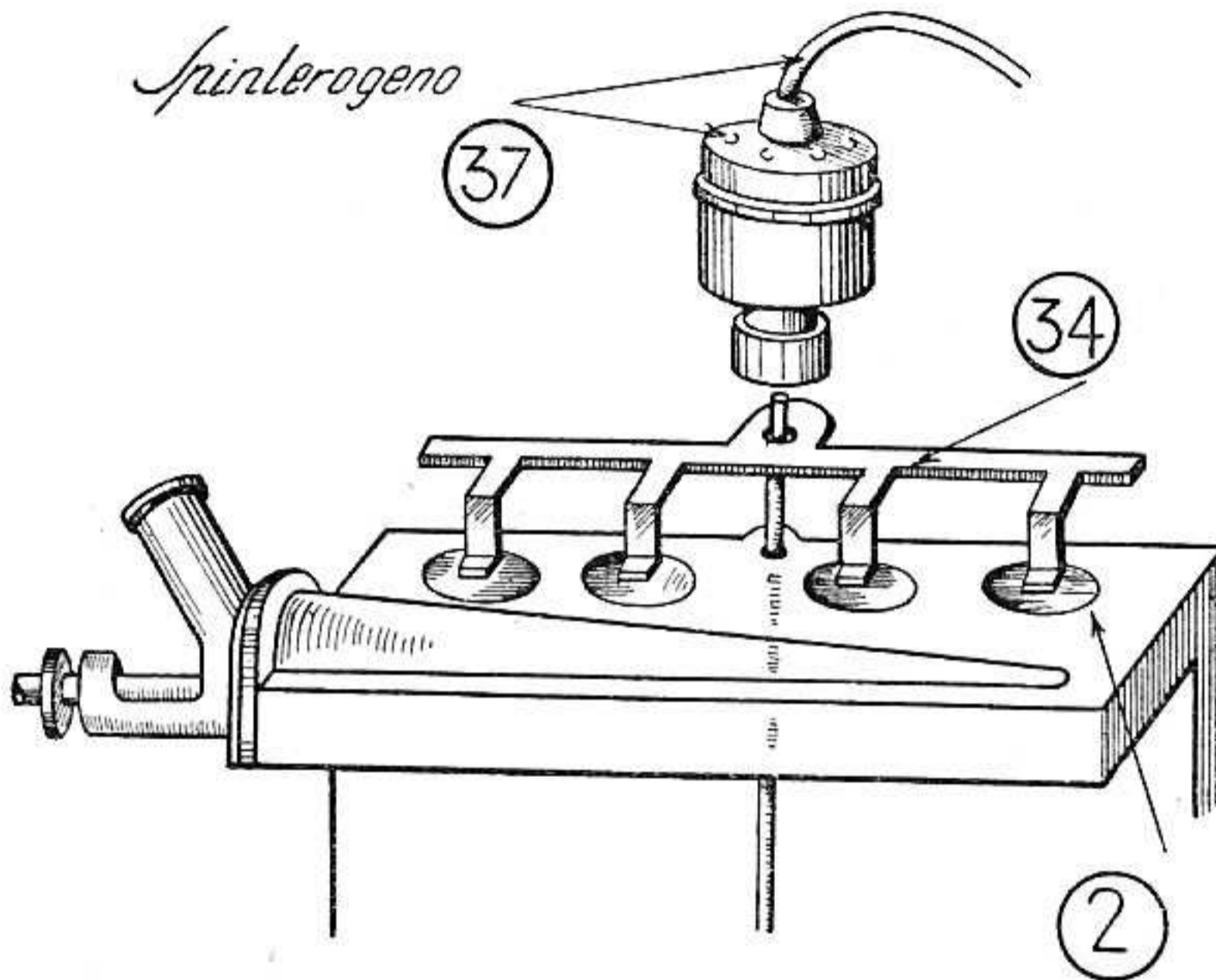
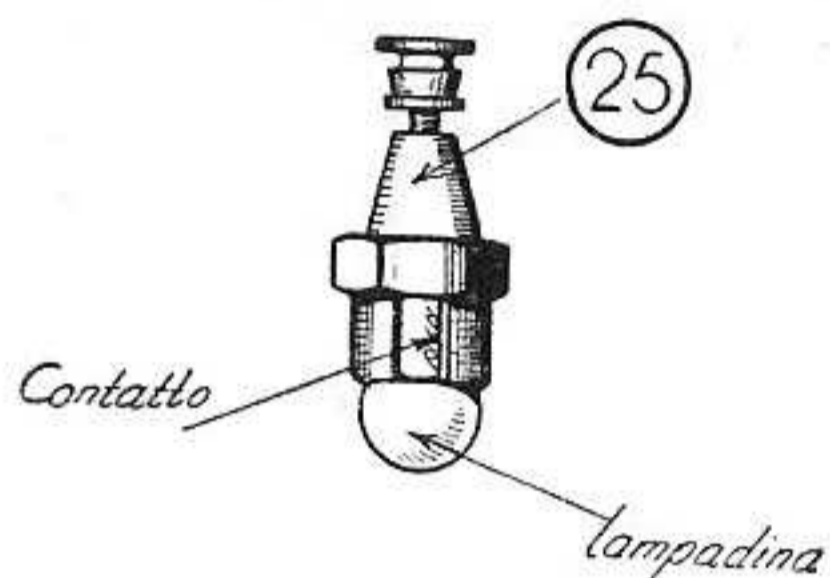


Fig. 9. - Testa dei cilindri.

L'albero del distributore di accensione (spinterogeno) che è fortemente avvitato nella pompa dell'olio avrà seguito la costruzione del motore infilandosi nel blocco cilindri ed uscendo dalla testa dei cilindri dopo avere infilato nella posizione prevista nella figura 10 il pezzo a T (36) e il contatto di massa (34).

Avvitando quindi il corpo del distributore di accensione sul suo albero, fisseremo contemporaneamente le tre parti del monoblocco e cioè, la coppa d'olio, il blocco cilindri e la testa collegandole saldamente fra loro.



Candela.

Togliamo quindi dalla scatola quattro delle cinque candele contenute (25) e con leggera pressione fissiamole ognuna nel suo foro tenendo presente che la linguetta di contatto trovantesi nel tappo della stessa (vedi disegno) venga a trovarsi a contatto con la massa.

Desideriamo far presente che le candele e le relative lampadine, data la dimensione ridottissima, sono facilmente deteriorabili e pertanto devono essere trattate molto delicatamente senza forzare.

Si applichi poi la testa del distributore di accensione con i fili per le candele (30), si svitino i serrafili delle candele e si introduca fra serrafilo e candela, la forcina di contatto stringendo quindi il serrafilo.

I fili dovranno essere applicati alle candele in questo ordine iniziando da quella anteriore in corrispondenza del cilindro N. 1.

Rosso, cilindro 1 - Verde, cilindro 2 - Giallo, cilindro 3 - blu, cilindro 4.

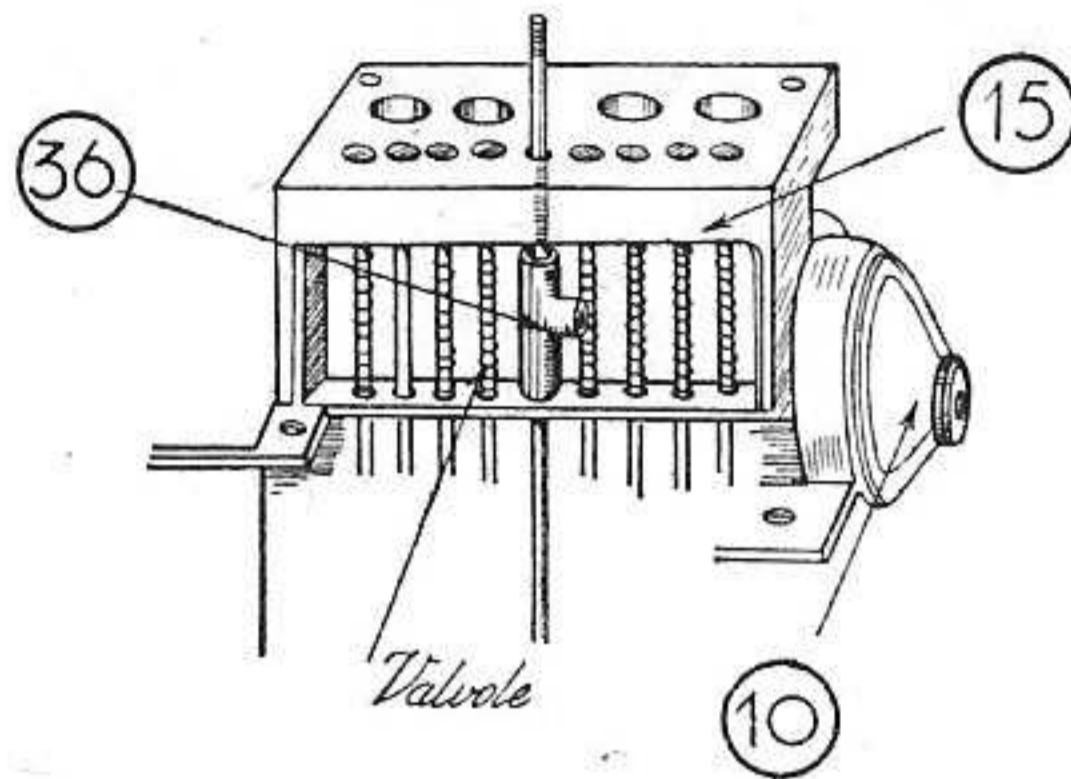


Fig. 10.

Montaggio degli accessori

Ora non restano che gli accessori da applicare; innanzitutto togliamo dalla scatola il coperchio d'ispezione (11) che sarà fissato mediante una vite alla camera delle valvole e precisamente sul pezzo a T (36). Dopo di ciò si tolga dalla scatola il gruppo di scarico ed aspirazione col carburatore (13) e lo si applichi al blocco cilindri, dalla parte delle valvole, con due viti. Facendo ciò si unisca contemporaneamente il tubo proveniente dalla pompa di aspirazione della benzina (9) col carburatore vedi figura 12.

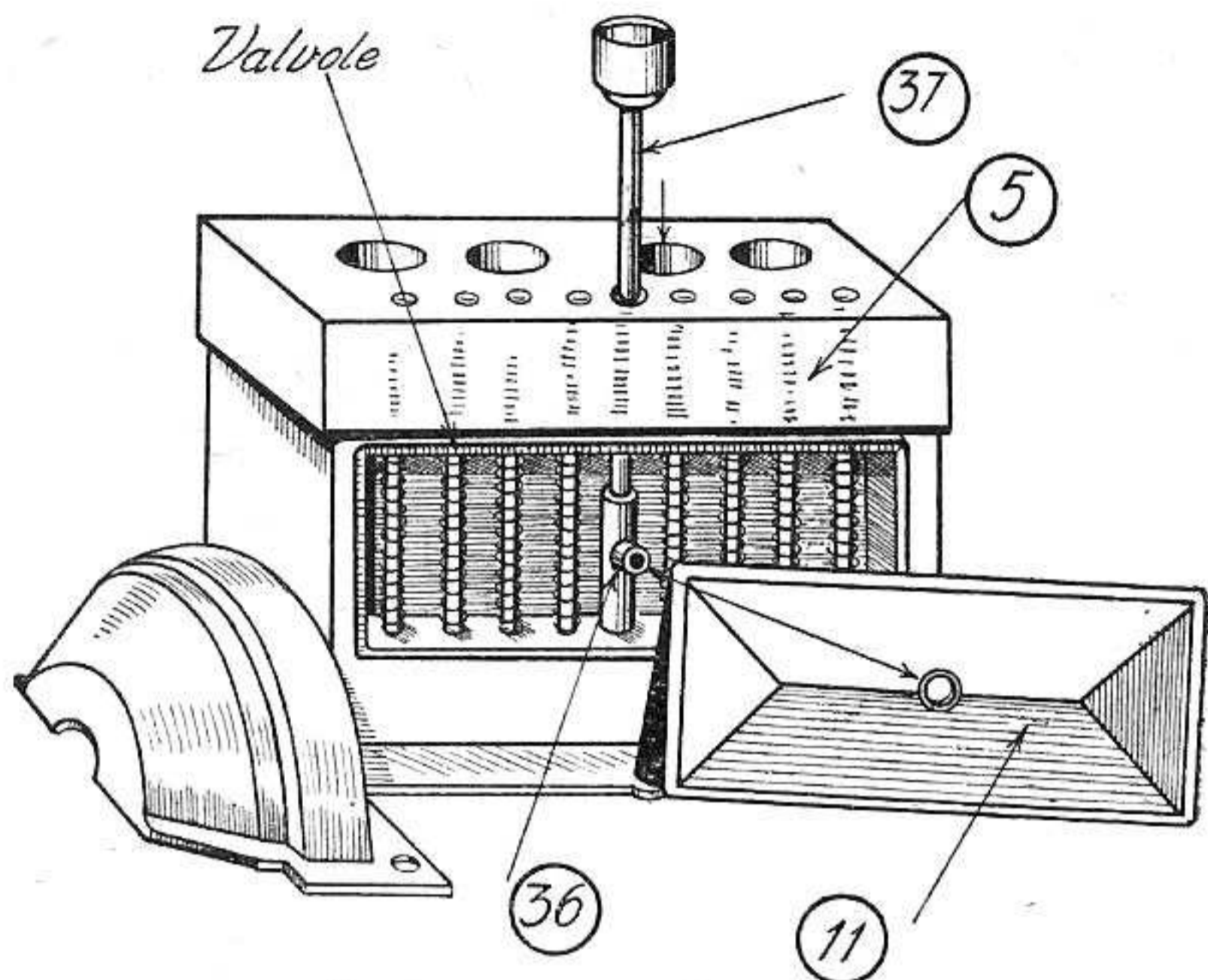


Fig. 11. - Valvole con molle e coperchio d'ispezione.

Si piazzì poi sull'alberetto della pompa dell'acqua il ventilatore fissandolo con una vite. Il coperchietto di vetro (10) che è rimasto ancora nella scatola serve a coprire gli ingranaggi nella parte anteriore del motore. Il coperchietto verrà incastrato colle sue due linguette nella coppa dell'olio e fissato quindi con una vite e controvite. Si fissi quindi la dinamo sulla parte anteriore del motore dalla parte opposta a quella dove è situato il carburatore e in modo che la puleggia della dinamo si trovi sulla stessa linea di quella dell'albero motore e della pompa dell'acqua. Si prenda quindi dalla scatola la cinghia e si colleghi con essa le tre pulegge sopraelen-

cate. La tensione di tale cinghia sarà regolata dallo spostamento della dinamo.

Si applichi poi dalla parte della dinamo il bocchettone sfiatatoio dell'olio (3) e l'asta indicatrice del livello dell'olio (4) che ha il suo apposito foro di introduzione.

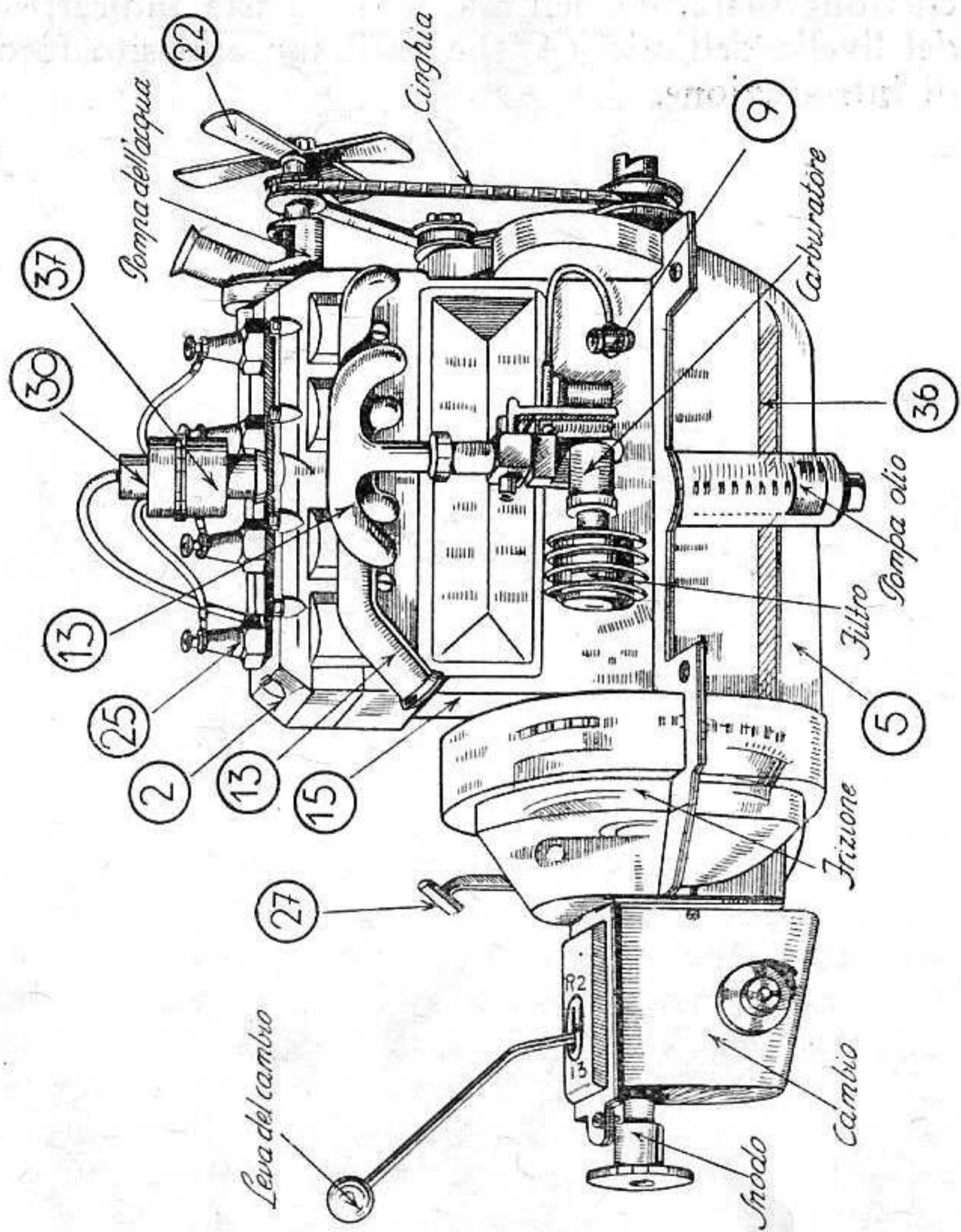


Fig. 12. - Il motore finito.

Messa in fase del motore

Le fasi di ogni cilindro in un motore a scoppio sono soggette a leggi fisse e ben determinate. Nel nostro motore gli scoppi (indicati dall'accensione delle lampadine) avvengono nel seguente ordine 1-2-4-3, e cioè l'accensione avviene nel primo cilindro (quello cioè più vicino al ventilatore) e susseguentemente nel secondo, quarto e terzo.

Per regolare l'accensione delle candele si procederà come segue:

Si introduca la manovella (28) nell'innesto a denti dell'albero motore e si giri la stessa nella direzione delle lancette di un orologio, fintantochè lo stantuffo del primo cilindro si trovi nella posizione di compressione e cioè le due valvole chiuse e lo stantuffo stesso nella parte più alta del cilindro. Si apra quindi il coperchio della cassetta portapila (7) in modo di poter vedere l'ingranaggio del distributore (vedi figura 3). Tenendo fermo con la manovella l'albero motore girare l'ingranaggio rosso di distribuzione (39) fintantochè attraverso il foro che si trova sullo stesso non si veda il contatto d'ottone inferiore dei quattro trovantisi sulla parete della scatola della pila.

In altre parole quando il primo cilindro si trova nella fase di compressione, il rotore dell'ingranaggio rosso farà contatto col morsetto al quale è attaccato il filo rosso che conduce appunto alla prima candela.

Applichiamo ora il pannello di contatto (33) fissandolo con le due viti di presa (figura 1 e 3) dopodichè la messa in fase è ultimata.

Togliamo quindi dalla scatola la piletta cilindrica introduciamola nella scatola portapila in modo che la parte inferiore appoggi sulla spirale che fa contatto di massa mentre il contatto della pila appoggerà sul pannello di contatto della batteria contro il quale la pila sarà compressa dalla molla.

Il motore funziona

Se ora a mezzo della manovella si fa girare il motore si avrà l'accensione delle candele nella successione 1-2-4-3. Per ottenere l'accensione di tutte e quattro le candele occorrono due giri completi dell'albero motore.

Da questo momento per la trasparenza del motore stesso potranno essere studiate: come si susseguono le fasi nei vari cilindri; come si comportano le valvole di carico e scarico in rapporto a tali fasi; come funziona l'albero di distribuzione (albero a cames); come funziona la frizione.

Il motore così costruito serve egregiamente alle scuole guida per dare all'allievo una nozione generale pratica ed alle scuole di avviamento al lavoro quale strumento d'insegnamento, data la precisione con la quale i singoli pezzi formanti il motore sono costruiti.

Fatto il motore, per mantenere vivo l'interesse di chi lo ha costruito si proporranno allo stesso i vari problemi di riparazione degli organi interni, per fare la qual cosa è necessario fare le operazioni inverse di quelle fatte nel montaggio del motore.

Fare attenzione di non perdere i singoli pezzi ma se ciò avvenisse questi potranno essere richiesti al fornitore indicando il numero corrispondente alla tabella di montaggio.

Le parti trasparenti sono fatte di vetro « Plexis » infrangibile, ma dovranno essere manipolate con riguardo e tenute ben pulite.

γ

PROPRIETÀ RISERVATA
DIVIETO DI RIPRODUZIONE
