



Getriebekasten - Delrin

Gear box - Delrin

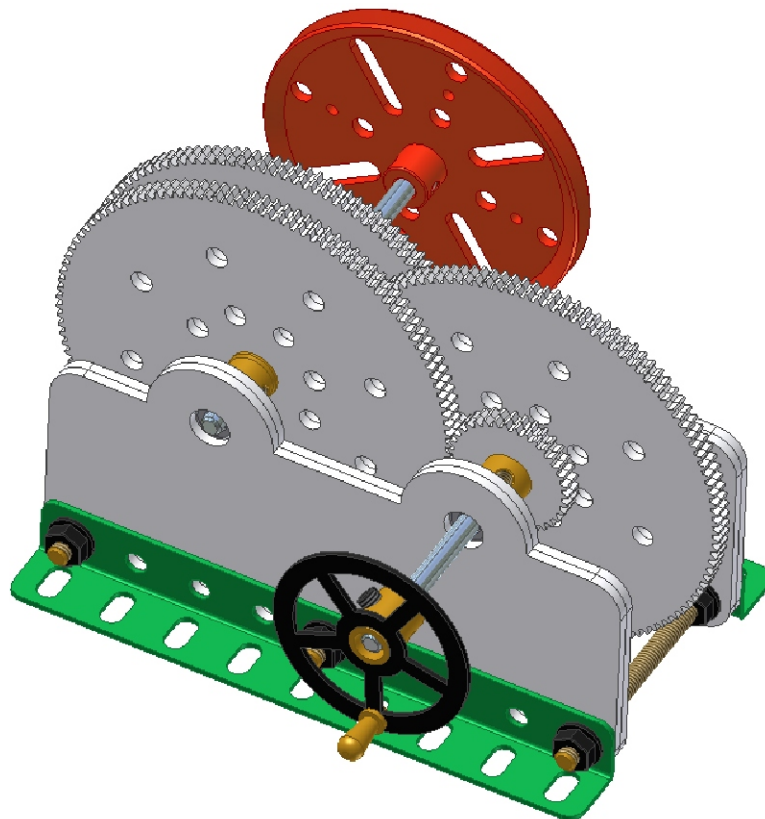
01.12.07
V1.0

Blatt 1/6

© REKERS DIGITALTECHNIK GMBH & CO.KG

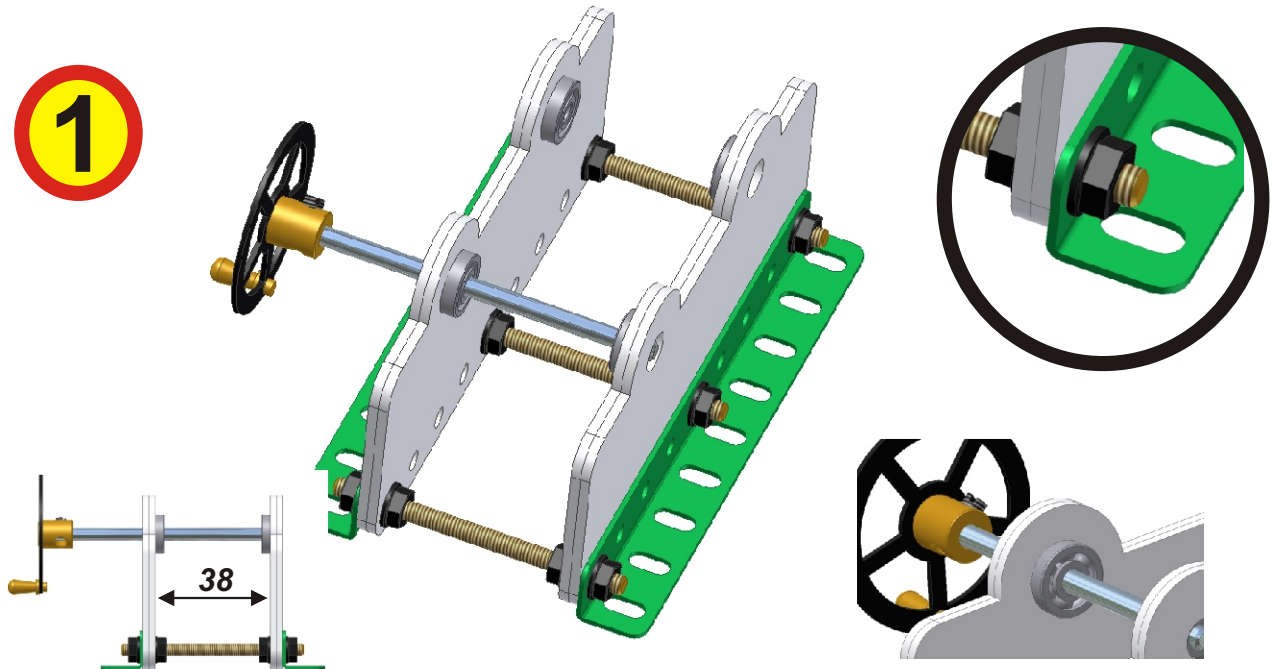
Bauanleitung Getriebekasten - Delrin

Instruction Manual Gear Set - Delrin

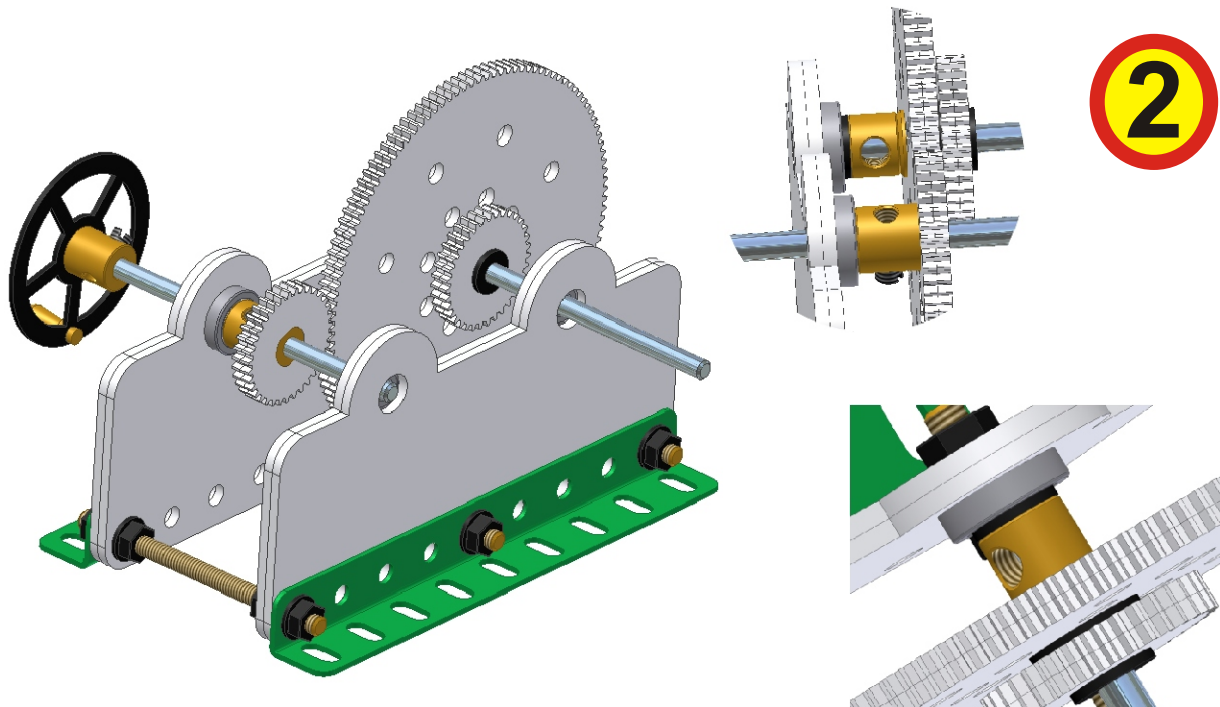


Rekers Digitaltechnik GmbH & Co.KG
Siemensstraße 7, 48480 Spelle
Tel. 05977 / 9399-0, Fax 05977 / 9399-23
Email: rdt@redig.de, URL www.metallus.de

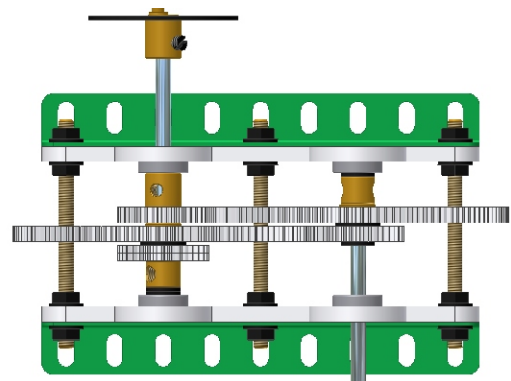
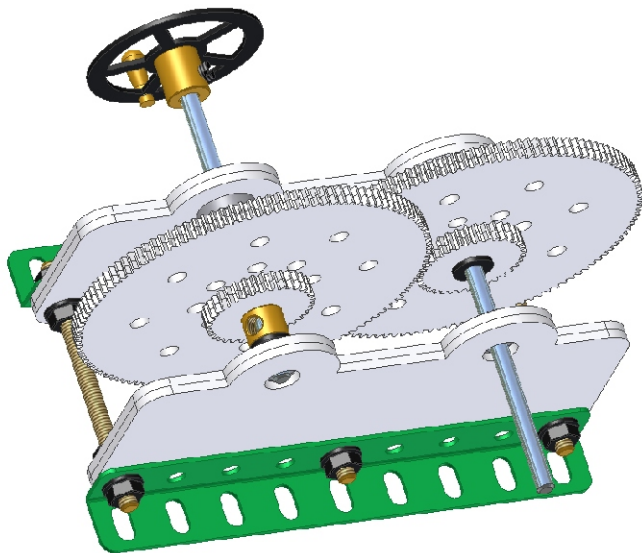
1



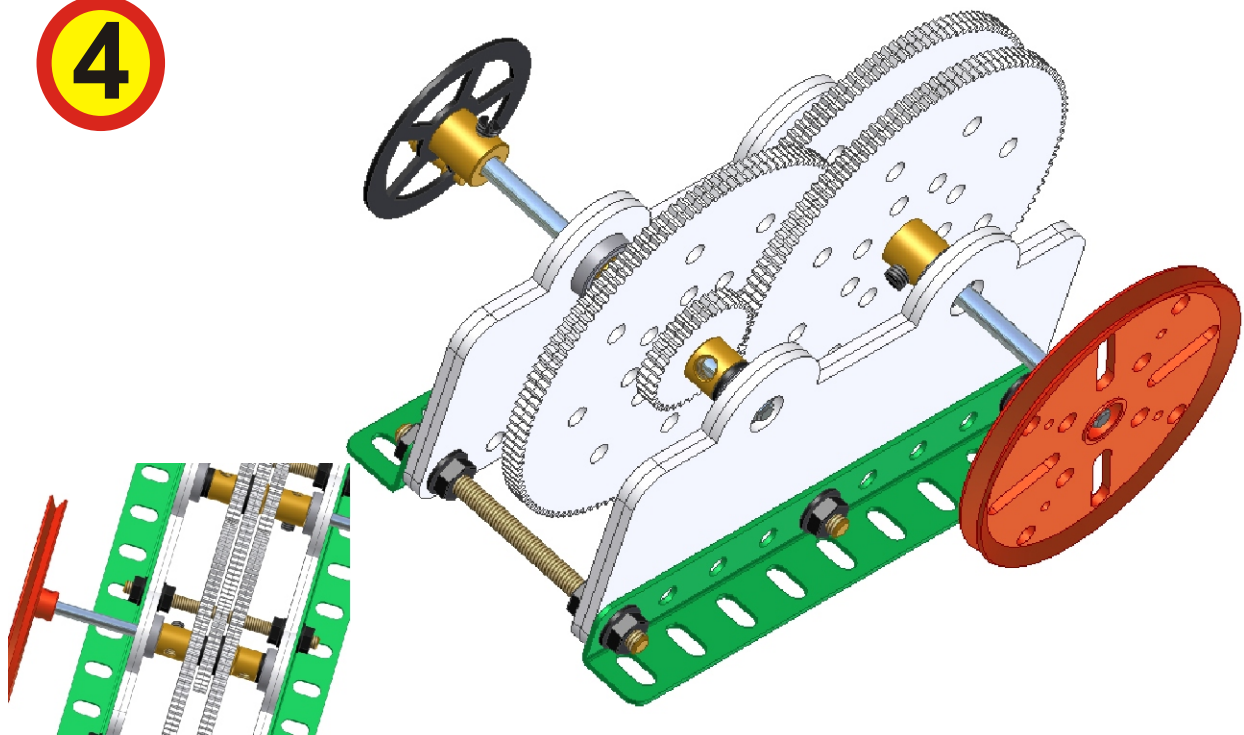
2



3



4



Stückliste

Partlist

1010-09 X 2



4850-05 X 2



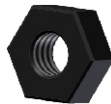
1020-10 X 2



4850-05 X 3



2210-00 X 12



2410-00 X 12



2011-04 X 4



4000-63 X 1



7803-39 X 1



4900-07 X 4



2200-10 X 2



5520-09 X 2



5551-17 X 6



5550-35 X 6



5500-04 X 12



4800-00 X 2



5570-02 X 12

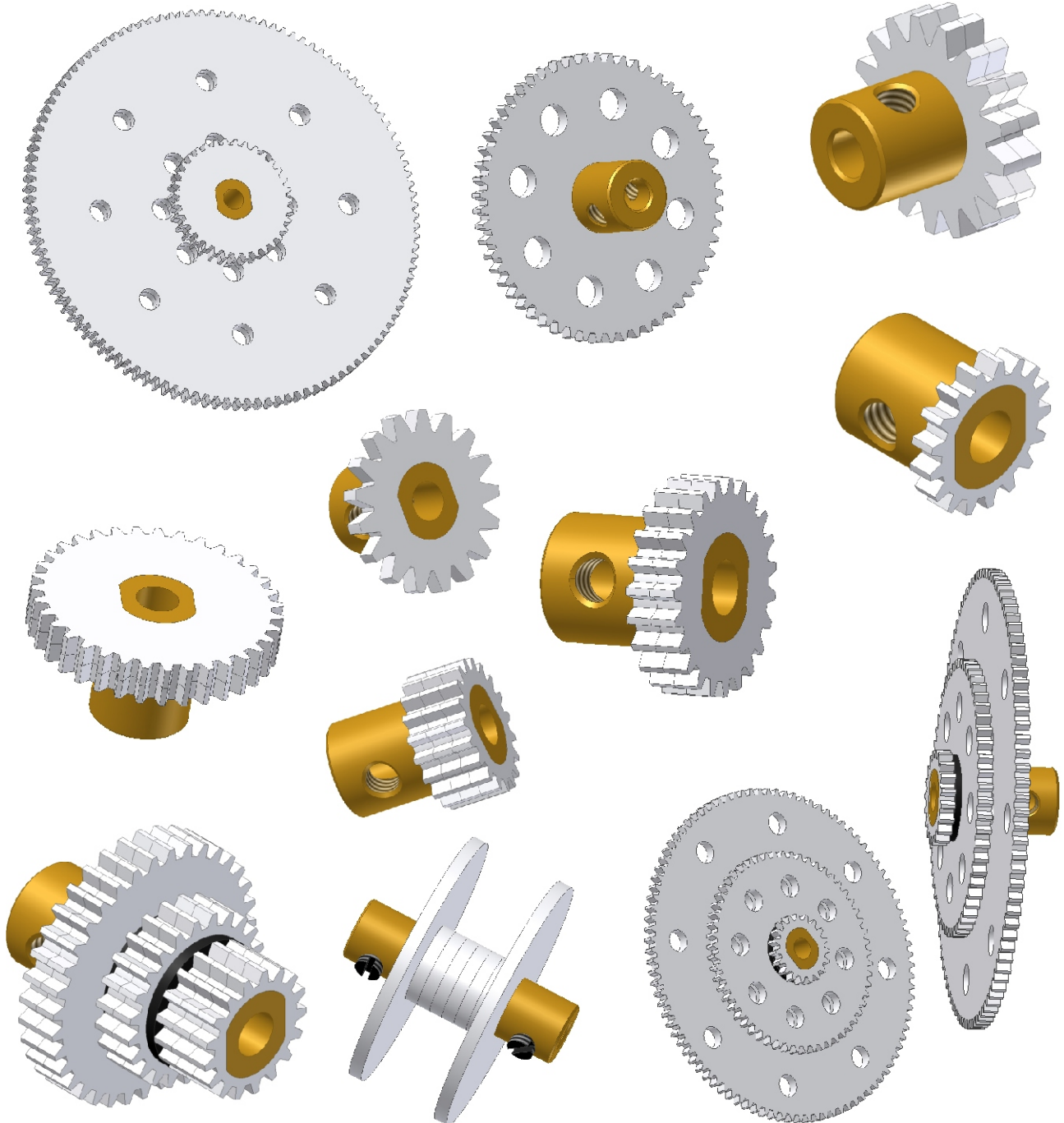


5570-00 X 2



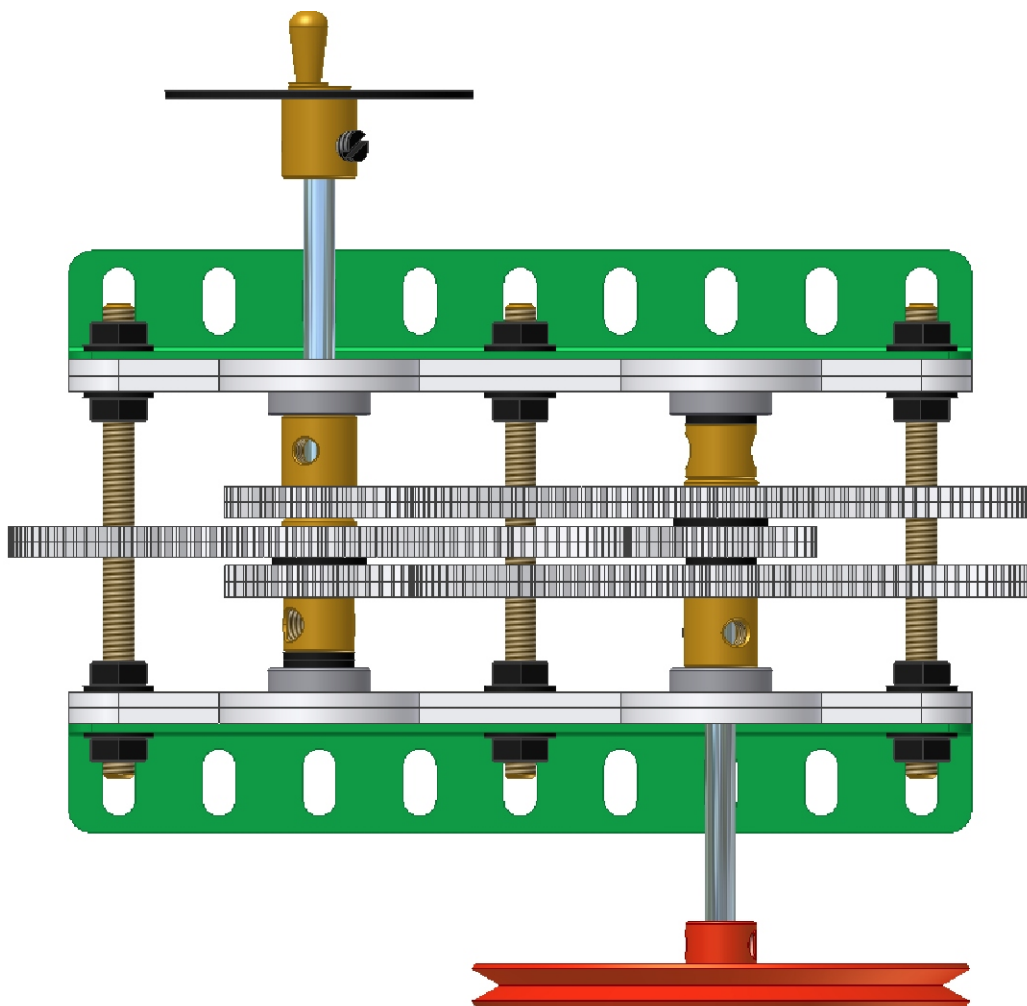
Beispiele für Kombinationsmöglichkeiten

Samples for gear rims



Metallus Delrin Zahnräder Die Innovation im Getriebebau

Metallus Delrin Gears The innovation in gear box construction



© REKERS DIGITALTECHNIK GMBH & CO.KG



Rekers Digitaltechnik GmbH & Co.KG
Siemensstraße 7, 48480 Spelle
Tel. 05977 / 9399-0, Fax 05977 / 9399-23
Email: rdt@redig.de, URL www.metallus.de