

# fischer **technik**

AVEC FISCHERTECHNIK  
ON PEUT TOUT FAIRE! CETTE  
VOITURE À MOTEUR ÉLECTRIQUE,  
PAR EXEMPLE.

ET IL EXISTE AUSSI UN  
MINI-MOTEUR POUR TOUS  
LES MODÈLES QUE TU CRÉERAS.  
RENSEIGNE-TOI VITE AUPRÈS  
DE TON MARCHAND  
DE JOUETS!





# fischer **technik**

L'HEURE H!

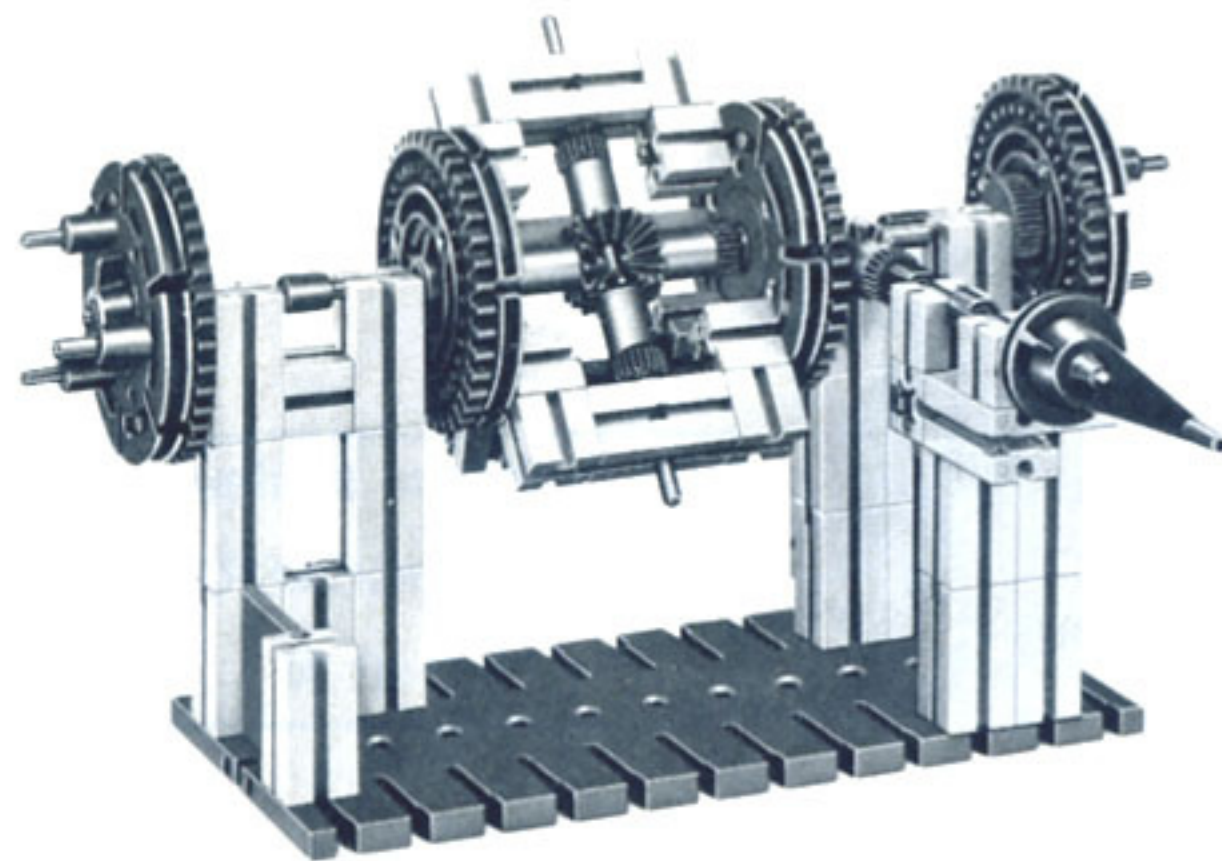


Celle où le LEM Fischer-technik a vu le jour, celle où, à ton tour, tu construiras n'importe quelengin d'exploration, lunaire, fusée, jeté, tracteur... Tout est simple. Il suffit d'un peu d'imagination et d'une boîte Fischer-technik! Un peu d'entraînement pour une Star-Noodle dans la vie!

En vente dans tous les magasins de jouets et de jeux.



# fischertechnik®



Matériel polyvalent pour l'enseignement de la  
**TECHNOLOGIE**  
permet la réalisation de maquettes pour les  
études de

mécanique,  
électricité,  
électro-mécanique,  
électronique,  
automatismes.

Robuste, de manipulation aisée,  
il favorise le goût de l'expérimentation en  
développant:  
la créativité,  
le sens de l'organisation et du concret,  
car il correspond à une schématisation en  
volume du système étudié.

Fischer-France · 12, rue Livio · 67100 Strasbourg-Meinau