

MECCANO JUNIOR



21101



STEAM



- EN Instructions FR Notice de montage
- ES Instrucciones de construcción
- DE Bauanleitung NL Bouwinstructie
- IT Istruzioni PT Instruções
- RU Инструкции PL Instrukcja
- CZ Pokyny SK Pokyny HU Utmutató
- RO Instrucțiuni EL Οδηγίες HR Upute
- BG Инструкции SL Navodila TR Talimatlar

GRAVE DIGGER

EN Content may vary from pictures. FR Le contenu peut différer des images. ES El contenido del paquete puede no corresponder con las imágenes.
DE Der Packungsinhalt kann von den Bildern abweichen. NL Inhoud kan afwijken van illustraties. IT Il prodotto potrebbe essere differente dalle immagini.
PT O conteúdo poderá ser diferente das ilustrações. RU Содержимое упаковки может отличаться от иллюстрации. PL Zawartość opakowania może różnić się od zabawki przedstawionej na obrazkach. CZ Obsah se může lišit od obrázků. SK Obsah sa môže líšiť od zobrazenia. HU A csomag tartalma eltérhet a képen látottaktól.
RO Conținutul poate fi diferit de imaginea din fotografii. EL Το περιεχόμενο ενδέχεται να διαφέρει από τις εικόνες. HR Sadržaj može biti različit od onog prikazanog na slikama.
BG Съдържанието може да се различава от илюстрациите. SL Vsebina se lahko razlikuje od slik. TR İçerik, resimlerden farklı olabilir.



EN TOOLS INCLUDED FR OUTILS INCLUS

ES HERRAMIENTAS INCLUIDAS DE WERKZEUGE ENTHALTEN

NL GEREEDSCHAP INBEGREPEN IT ATTREZZI INCLUSI

PT FERRAMENTAS INCLUSAS RU ИНСТРУМЕНТЫ ВХОДЯТ В КОМПЛЕКТ

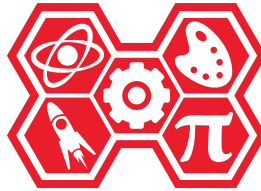
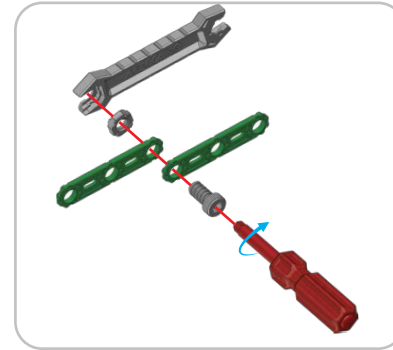
PL NARZĘDZIA W ZESTAWIE CZ NÁSTROJE SOUČÁSTÍ BALENÍ

SK OBSAHUJE NÁSTROJE HU SZERSZÁMOK MELLÉKELVE

RO INSTRUMENTE INCLUSE EL ΠΕΡΙΛΑΜΒΑΝΟΝΤΑΙ ΕΡΓΑΛΕΙΑ

HR ALAT U PAKETU BG ВКЛЮЧЕНИ ИНСТРУМЕНТИ

SL ORODJE JE PRILOŽENO TR DAHİL OLAN ALETLER



STEAM

EN For information on how this product supports today's STEAM curriculum, visit www.meccano.com.

FR Pour découvrir l'intérêt pédagogique de ce produit dans le cadre des matières STEAM, rendez-vous sur www.meccano.com.

ES Para mayor información sobre cómo este producto respalda las materias STEAM visita: www.meccano.com.

DE Für Informationen, wie dieses Produkt den technisch-mathematischen Lehrplan (MINT) unterstützt, besuchen Sie bitte www.meccano.com.

NL Ga naar www.meccano.com voor meer informatie over hoe dit product het huidige STEM-curriculum ondersteunt.

IT Per informazioni su come questo prodotto contribuisce ad aiutare i ragazzi nelle materie STEAM "scientifiche, artistiche e tecniche", visitare il sito

www.meccano.com.

PT Para informações sobre a compatibilidade deste produto com os programas atuais STEAM, acesse www.meccano.com.

RU Информация о том, как с помощью этого продукта можно повысить эффективность процесса изучения дисциплин STEAM, представлена на сайте www.meccano.com.

PL Aby dowiedzieć się więcej na temat wspierania programu nauczania STEAM przez markę Meccano, odwiedź stronę www.meccano.com.

CZ Informace o tom, jakým způsobem tento produkt zapadá do studijního programu STEAM, naleznete na webu www.meccano.com.

SK Viac informácií o tom, ako tento výrobok podporuje najnovší študijný program STEAM, nájdete na webovej lokalite www.meccano.com.

HU A www.meccano.com weboldalon további információkat talál arról, hogy a termék hogyan járul hozzá napjaink STEAM programjához.

RO Pentru informații privind modul în care acest produs este compatibil cu sistemul de educație STEAM, vizitați www.meccano.com.

EL Για πληροφορίες σχετικά με τον τρόπο με τον οποίο αυτό το προϊόν υποστηρίζει το τριώντο πρόγραμμα της πρωτοβουλίας STEAM, επισκεφθείτε τη διεύθυνση www.meccano.com.

HR Informacije o tome kako ovaj proizvod podržava STEAM kurikulum potražite na www.meccano.com.

BG За информация относно това как този продукт подкрепя учебната програма STEAM днес посетете www.meccano.com.

SL Za več informacij o tem, kako ta izdelek podpira današnje izobraževanje na področju znanosti, tehnologije, inženirstva in matematike (ang. STEAM), obiščite spletno mesto www.meccano.com.

TR Bu ürünün, güncel STEAM müfredatını nasıl desteklediğine dair bilgi almak için www.meccano.com adresini ziyaret edin.

TABLE OF CONTENTS / SOMMAIRE

ÍNDICE / INHALT / INHOUD / INDICE / ÍNDICE

СОДЕРЖАНИЕ / SPIS TREŚCI / OBSAH



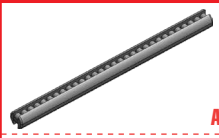



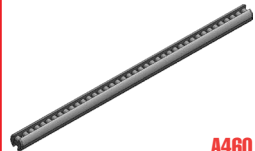




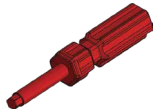

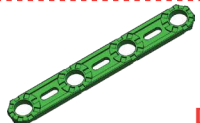



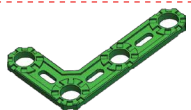







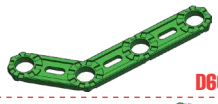

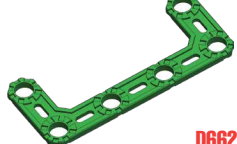









TARTALOMJEGYZÉK / CUPRINS / ΠΙΝΑΚΑΣ ΠΕΡΙΕΧΟΜΕΝΩΝ

SADRŽAJ / СЪДЪРЖАНИЕ / VSEBINA / İÇİNDEKİLER LİSTESİ








- Ⓝ **Content:** 127 parts, 2 real tools, 1 sticker sheet, 1 instruction sheet for 1 model.
- Ⓡ **Contenu:** 127 pièces, 2 vrais outils, 1 feuillet d'autocollants et 1 notice de montage pour 1 modèle.
- Ⓔ **Contenido:** 127 piezas, 2 herramientas reales, 1 hoja de calcomanías, 1 guía de instrucciones para 1 modelo.
- Ⓓ **Inhalt:** 127 Teile, 2 echte Werkzeuge, 1 Aufkleberbogen, 1 Bauanleitung für 1 Modell
- Ⓝ **Inhoud:** 127 onderdelen, 2 stuks gereedschap, 1 stickervel, 1 bouw instructies voor 1 model.
- Ⓣ **Contenuto:** 127 pezzi, 2 attrezzi, 1 foglio di adesivi, 1 guida per l'uso per 1 modello.
- Ⓟ **Conteúdo:** 127 peças, 2 ferramentas reais, 1 folha de adesivos, 1 folha de instruções para 1 modelo.
- Ⓡ **В комплекте:** 127 деталей, 2 настоящих инструмента, 1 лист с наклейками и 1 инструкция по сборке 1 модели.
- Ⓟ **Zawartość:** 127 elementów, 2 prawdziwe narzędzia, 1 arkusz naklejek, 1 instrukcja dla 1 modelu.

- Ⓒ **Obsah:** 127 dílů, 2 skutečné nástroje, 1 list se samolepkami, 1 list s pokyny pro 1 model.
- Ⓜ **Obsah:** 127 dielov, 2 skutočné nástroje, 1 hárok s nálepkami, 1 hárok s pokynmi pre 1 model.
- Ⓜ **Tartalom:** 127 db alkatrész, 2 db valódi szerszám, 1 db matricalap, 1 modelhez tartozófelhasználói útmutató.
- Ⓡ **Conținut:** 127 de piese, 2 instrumente reale, 1 foaie cu autocolante, 1 fișă cu instrucțiuni pentru 1 model.
- Ⓔ **Περιεχόμενα:** 127 κομμάτια, 2 πραγματικά εργαλεία, 1 φύλλο με αυτοκόλλητα, 1 φυλλάδιο οδηγιών για 1 μοντέλο.
- Ⓡ **Sadržaj:** 127 dijelova, 2 prava alata, 1 list s naljepnicama, 1 list s uputama za 1 model.
- Ⓒ **Съдържание:** 127 части, 2 истински инструмента, 1 лист със стикери, 1 ръководство с инструкции за 1 модел.
- Ⓟ **Vsebina:** 127 delov, 2 pravi orodji, 1 list z nalepkami, 1 list z navodili za 1 model.
- Ⓡ **İçindekiler:** 1 model için 127 parça, 2 gerçek alet, 1 çıkartma sayfası, 1 talimat sayfası.

	D659 x28		A532 x1		A312 x2		D067 x1
	A350 x2		D642 x6		A460 x1		D743 x1
	D742 x28		D643 x2		D723 x2		D655 x1
	C353 x2		D644 x2		D724 x2		
	C512 x4		D665 x6		D722 x1		
	C511 x4		B718 x4		D721 x1		
	A077 x2		B823 x1				
	A053 x6		D663 x2				
	A057 x4		D662 x2				
	A545 x2						
	A701 x2						
	D664 x2						
	D652 x1						
	D725 x2						
	A531 x2						
							
							
							

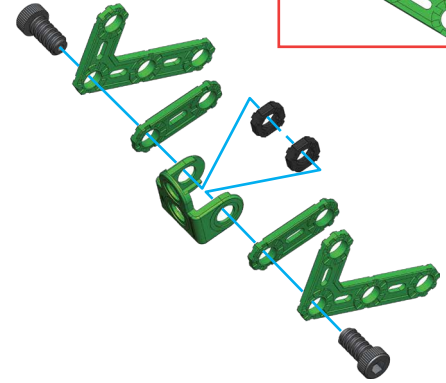
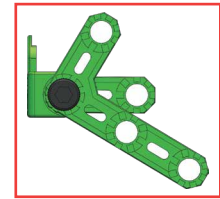


1




-  x 2
-  x 2
-  x 2
-  x 1
-  x 2



18.5 mm

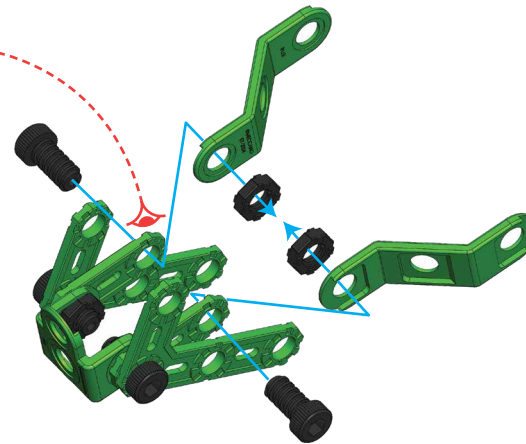
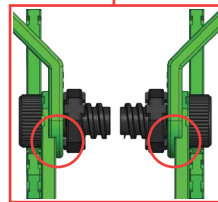


2

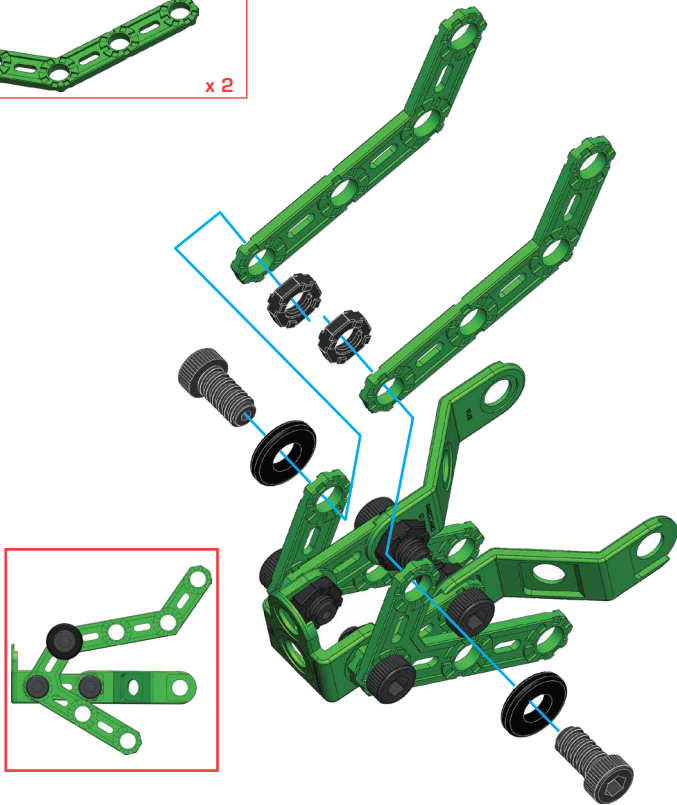
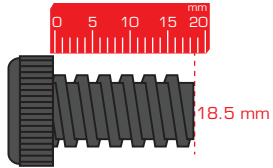
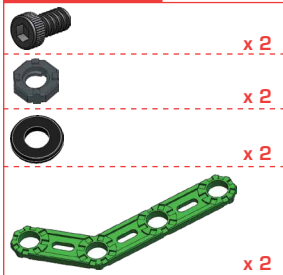
-  x 2
-  x 2
-  x 2



18.5 mm

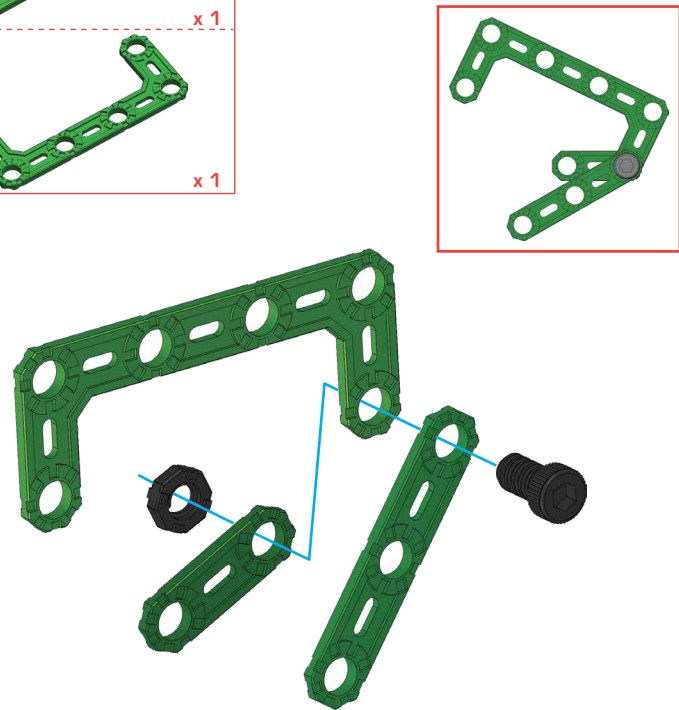
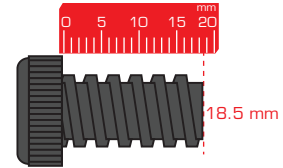
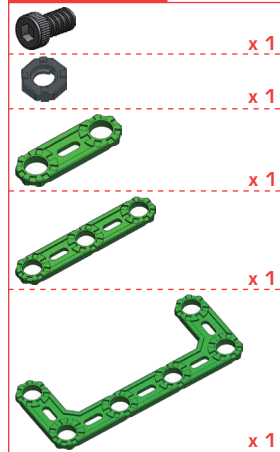


3



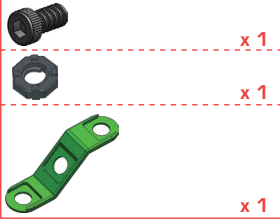
6

4

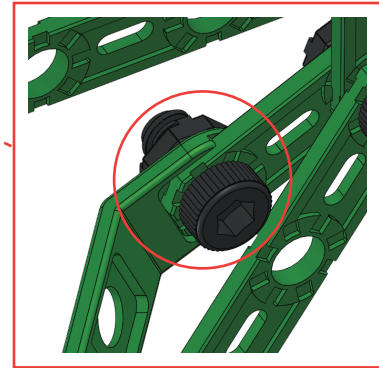
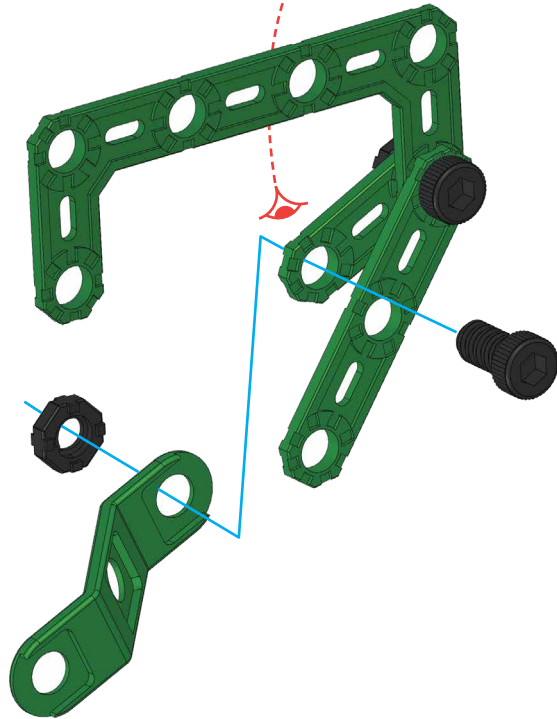


7

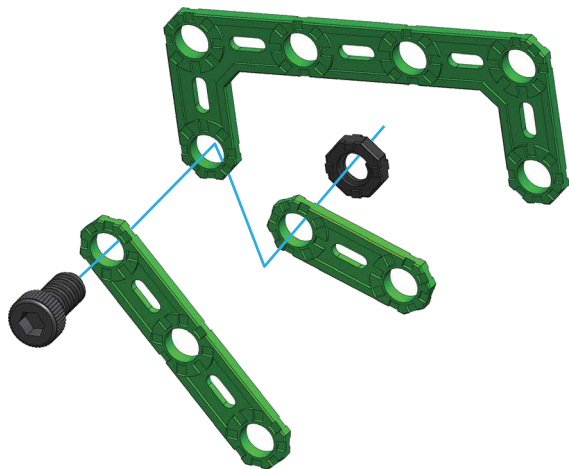
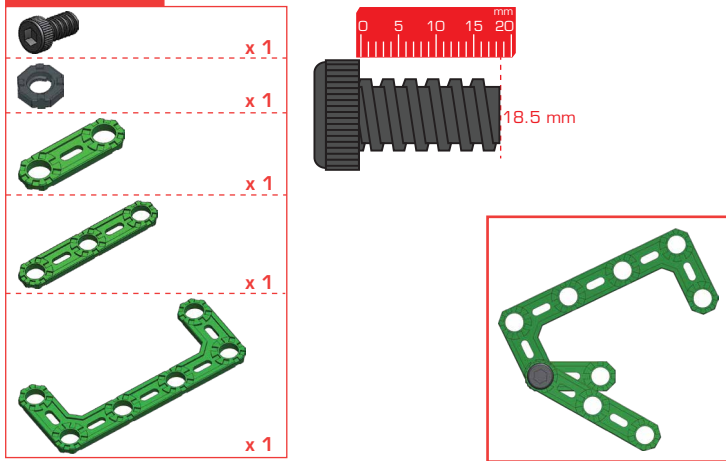
5



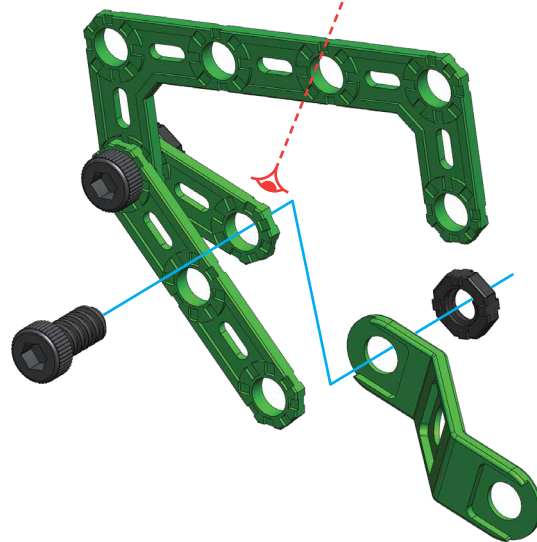
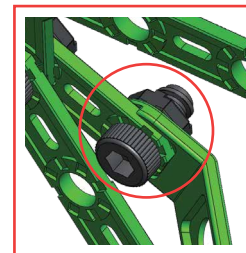
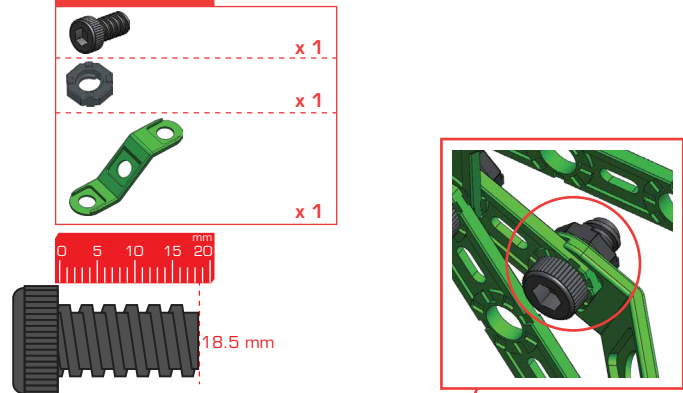
18.5 mm



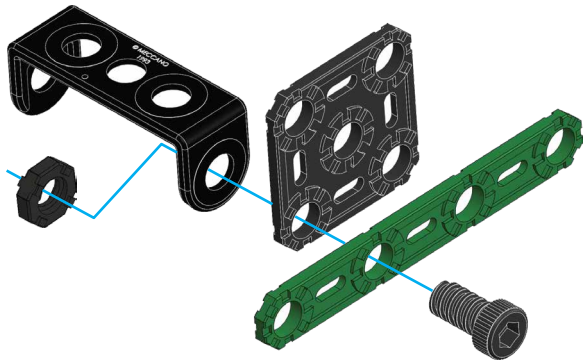
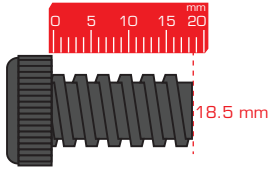
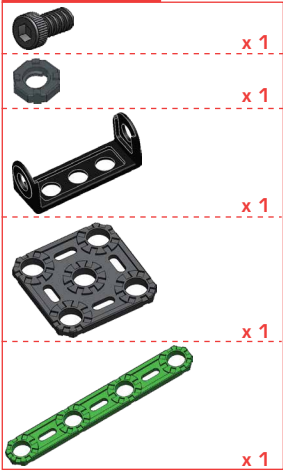
6



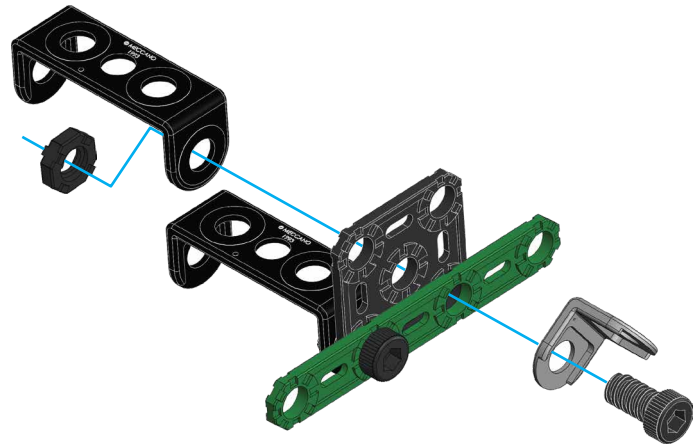
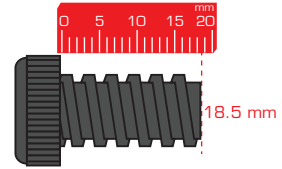
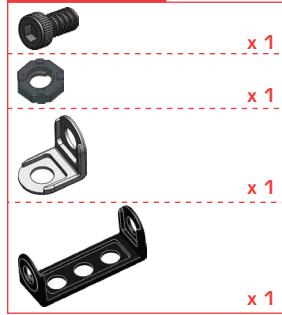
7







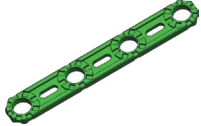
8

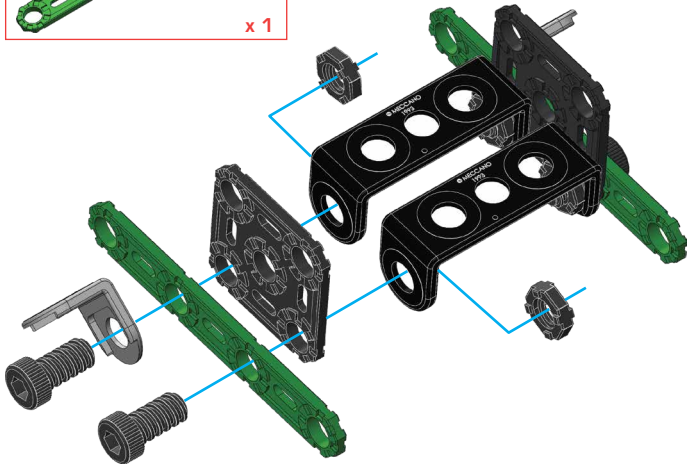
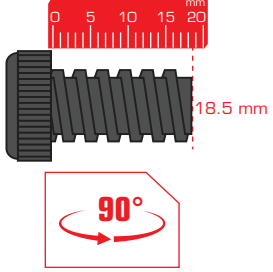


9





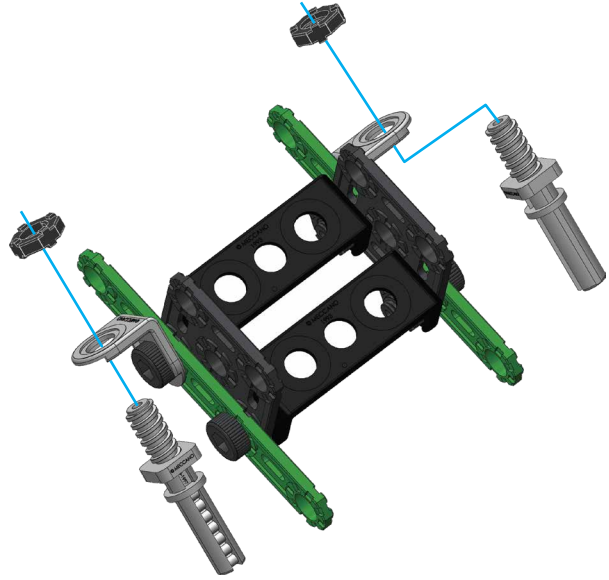
10

-  x 2
-  x 2
-  x 1
-  x 1
-  x 1








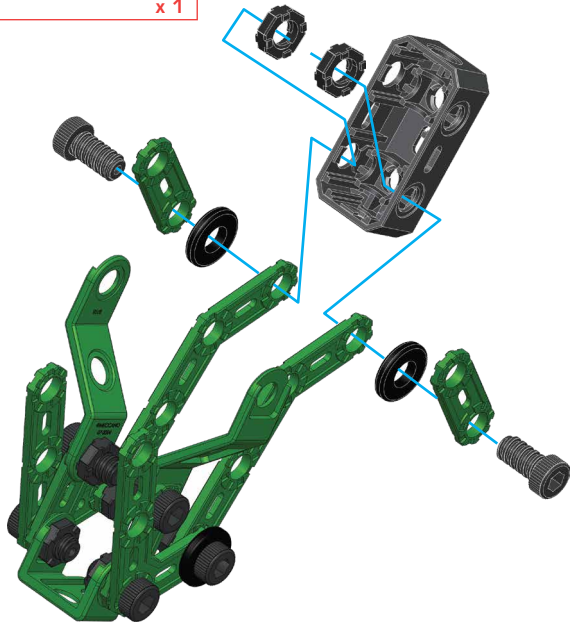
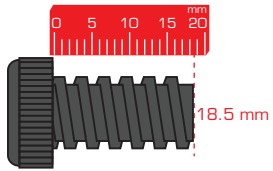
11

-  x 2
-  x 2






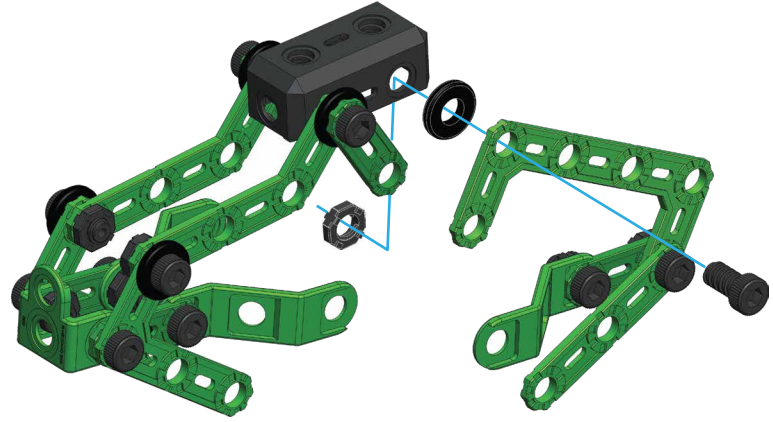
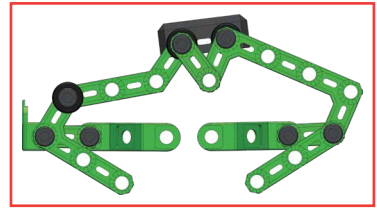
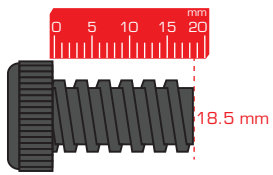
12 3+11

-  x 2
-  x 2
-  x 2
-  x 2
-  x 1



13 5+12

-  x 1
-  x 1
-  x 1



14 7+13



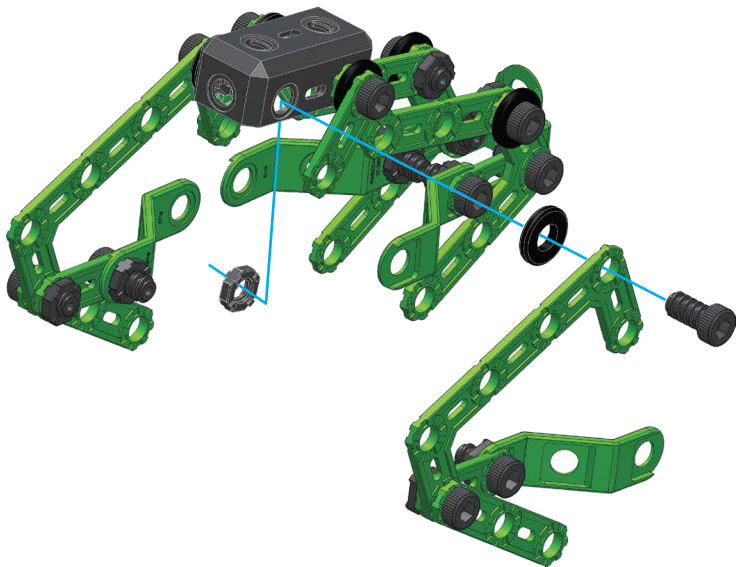
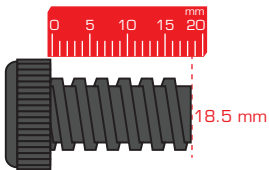
x 1



x 1



x 1



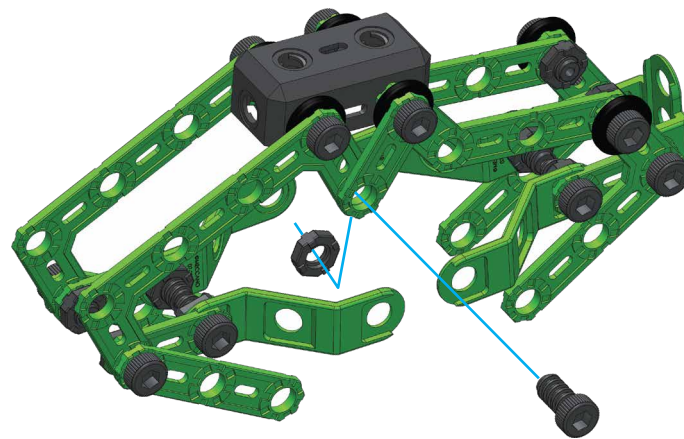
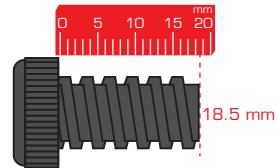
15





x 1

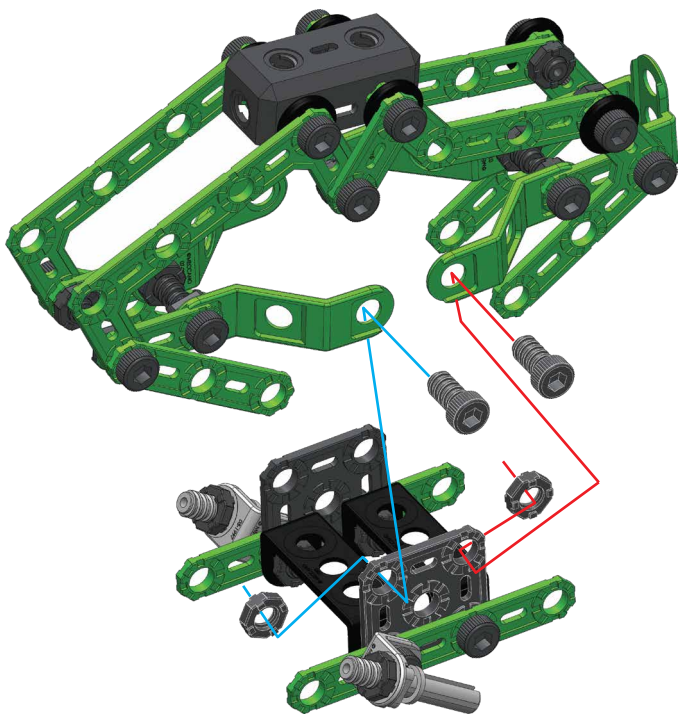
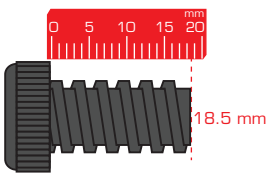


x 1



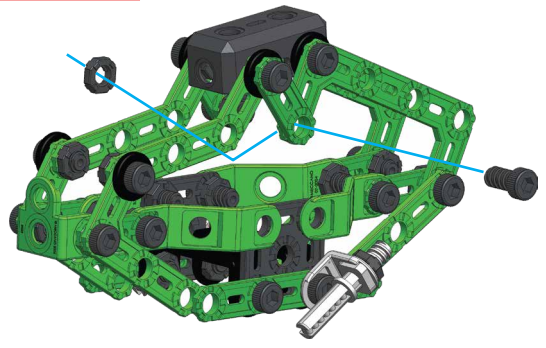
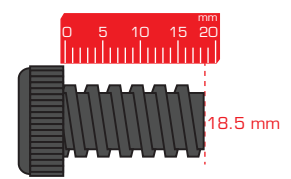
16 11+15

	x 2
	x 2



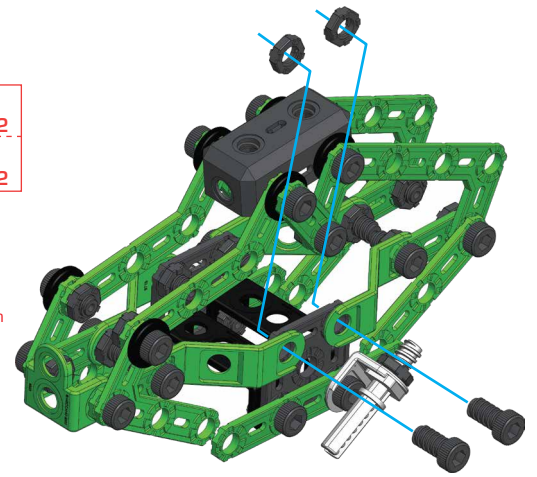
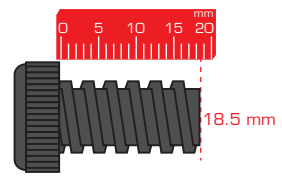
17

	x 1
	x 1

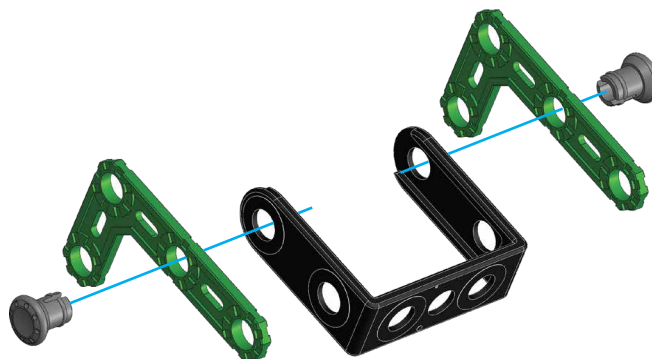
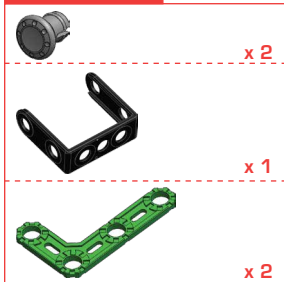


18

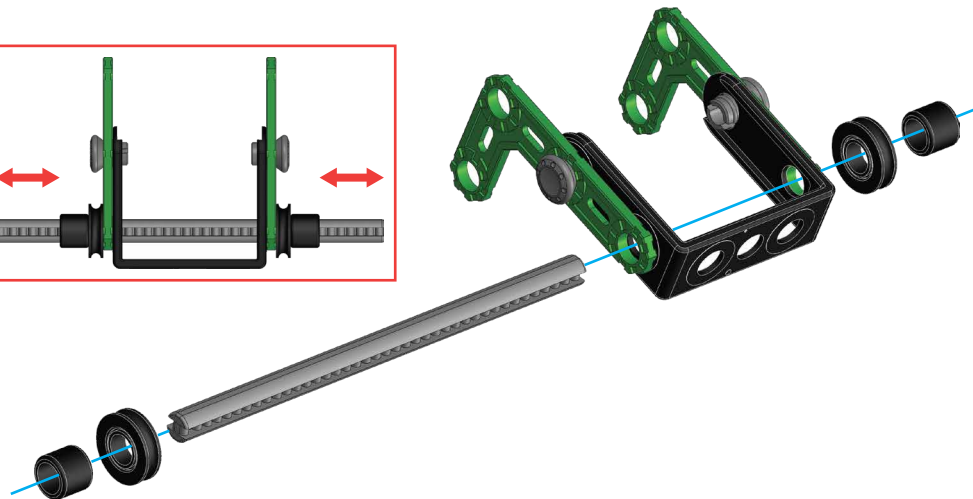
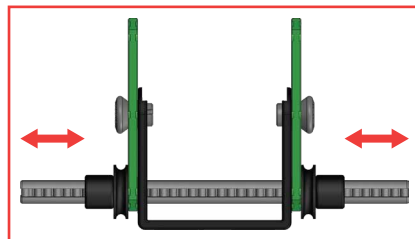
	x 2
	x 2







19

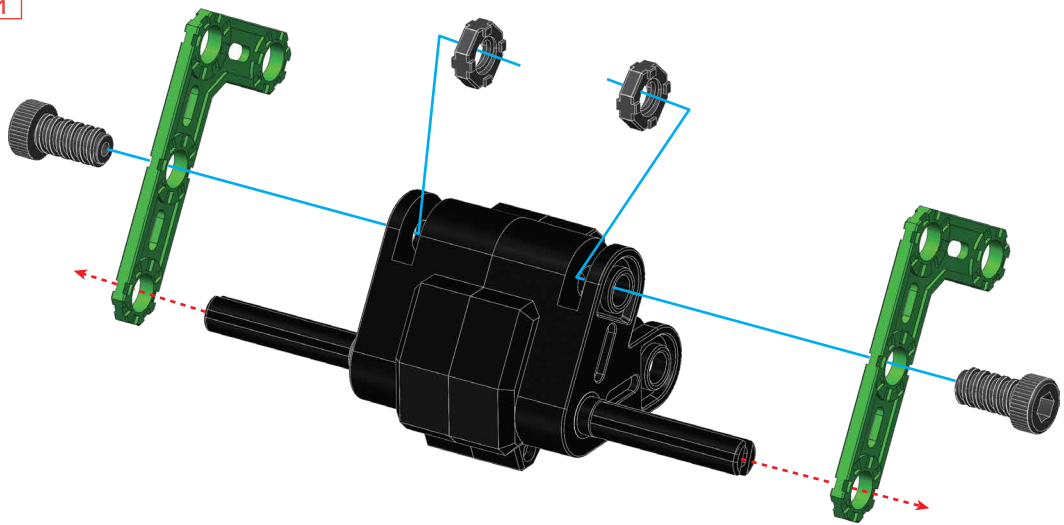
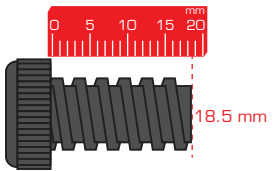


20



21

-  x 2
-  x 2
-  x 2
-  x 1



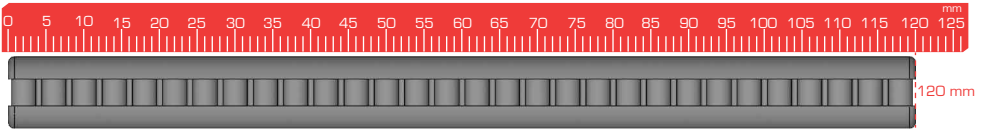
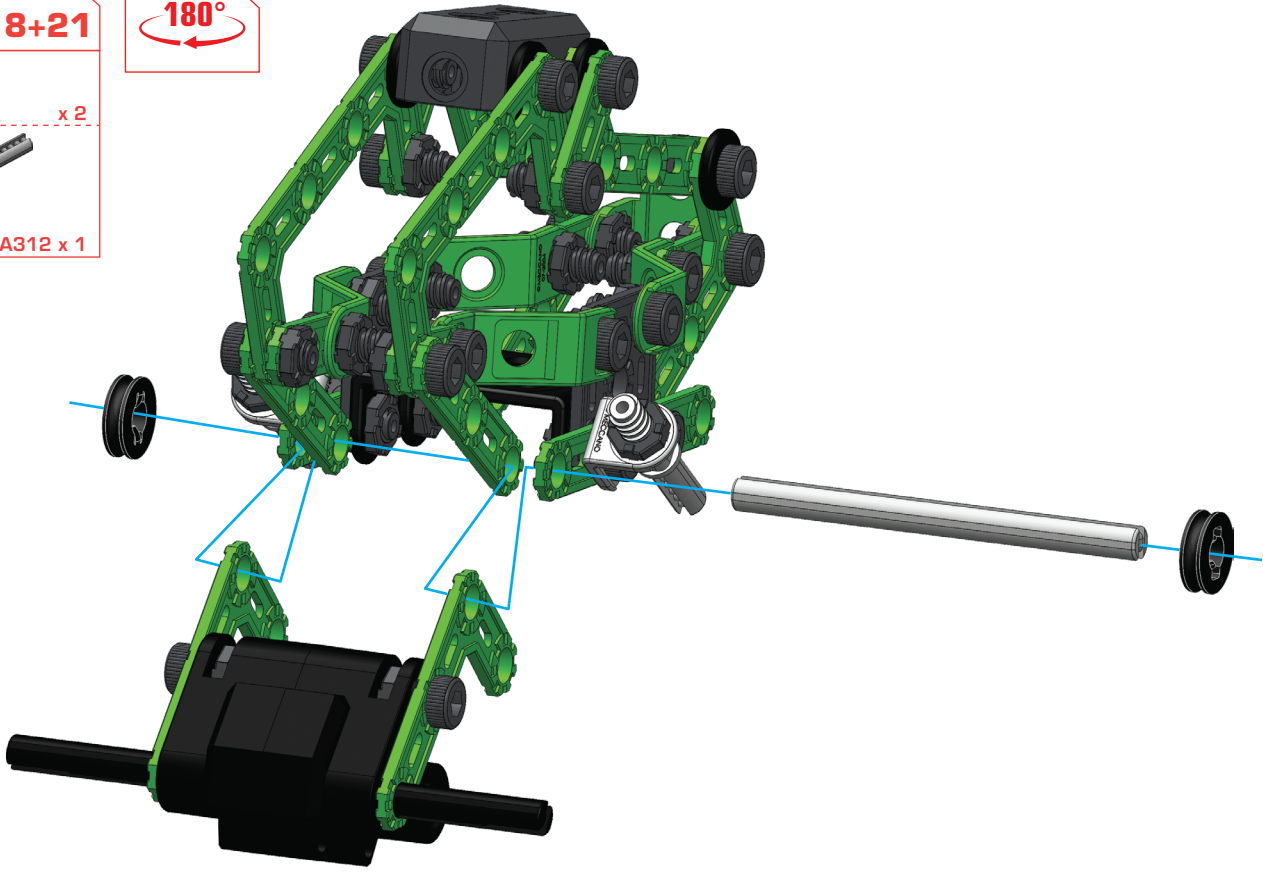
22 18+21



x 2

A312 x 1

180°



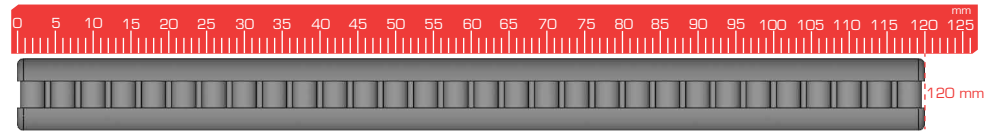
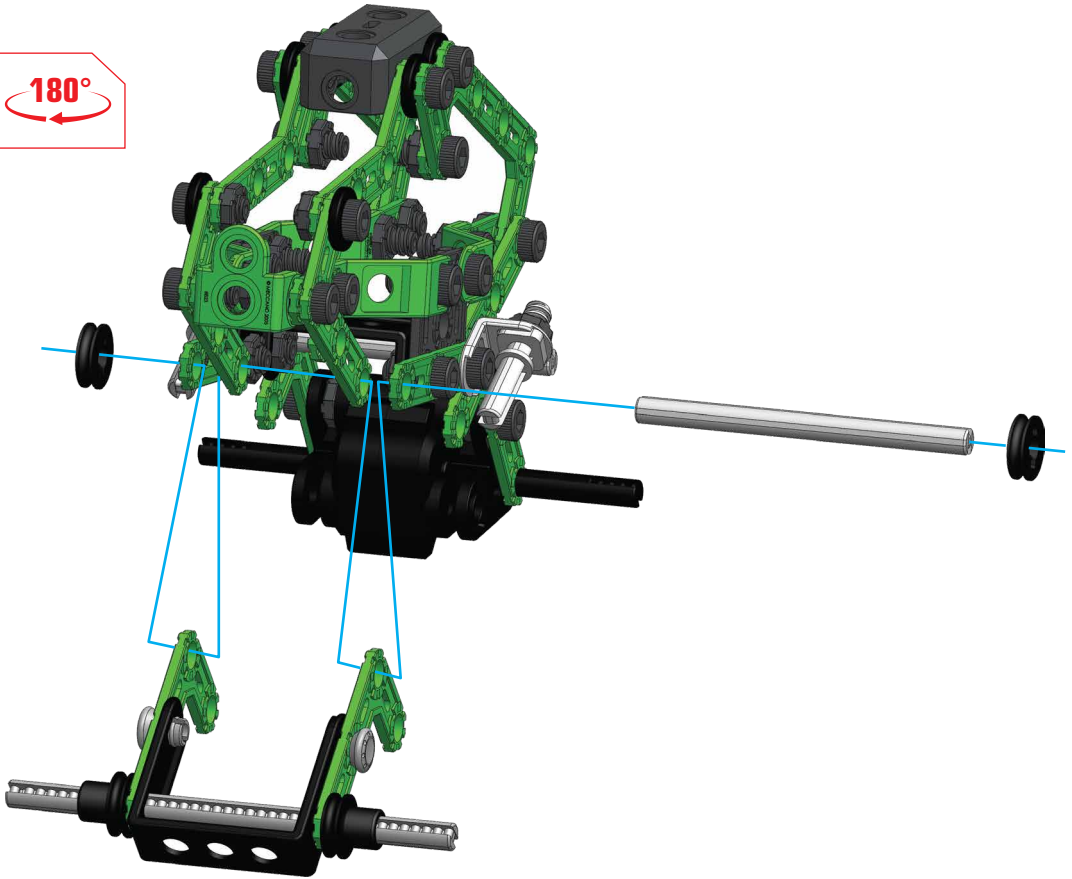
23 20+22



x 2

A312 x 1

180°



24



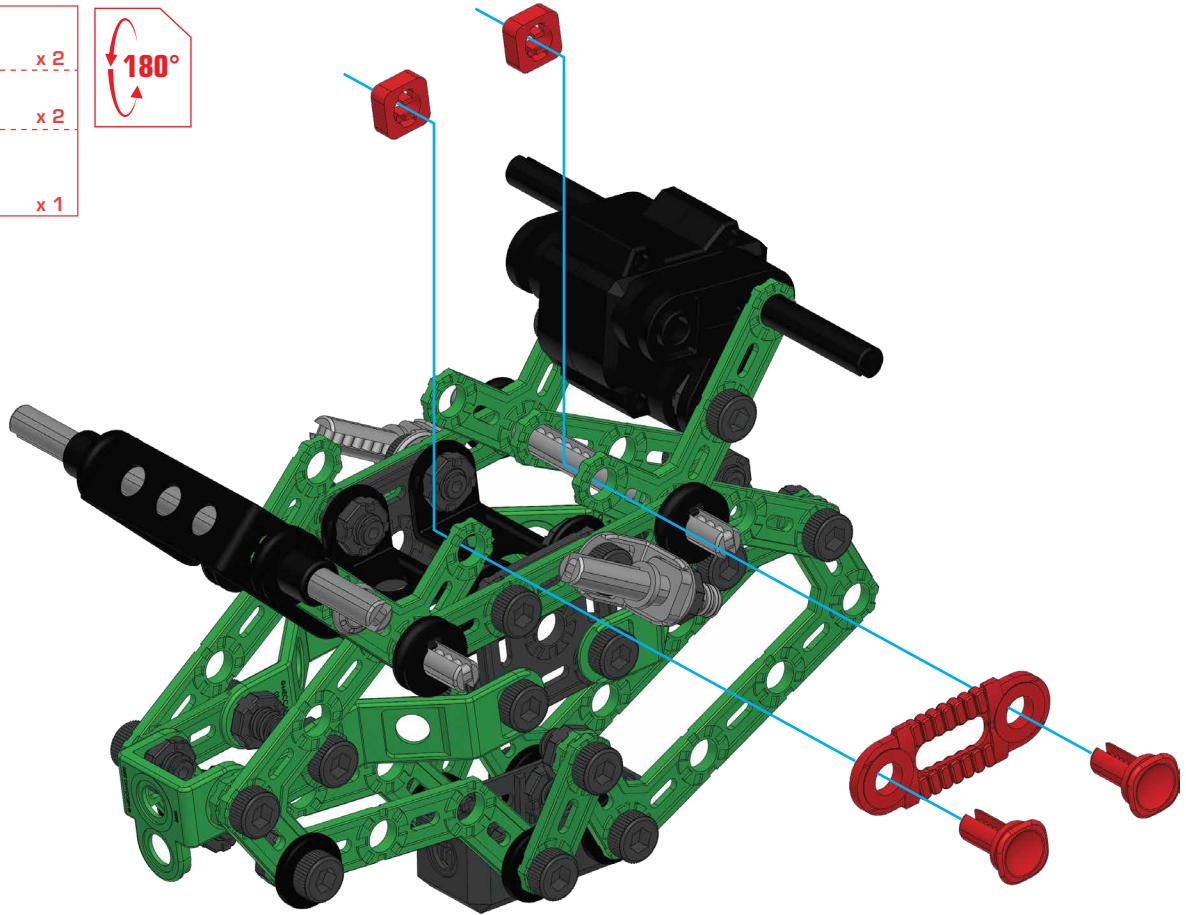
x 2



x 2



x 1



25



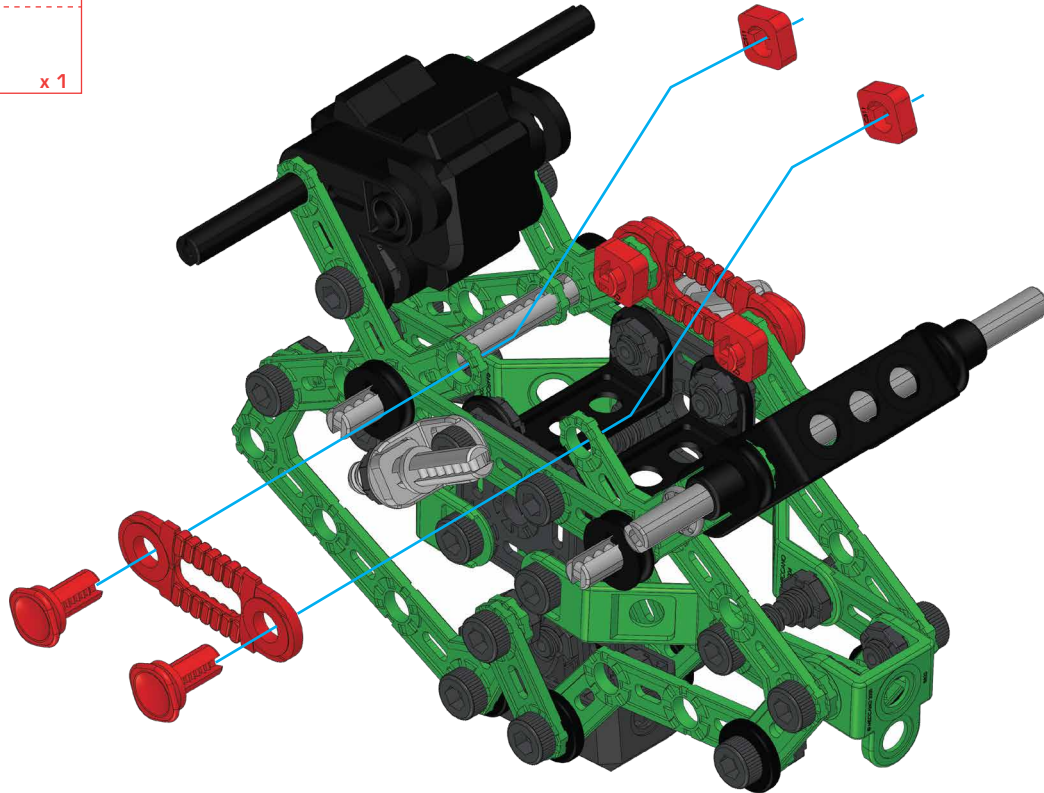
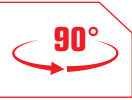
x 2



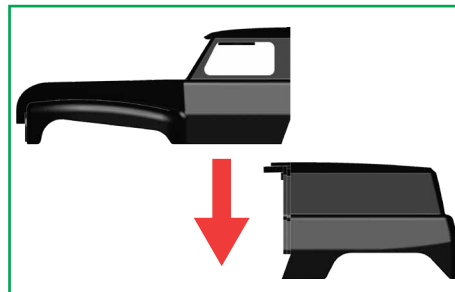
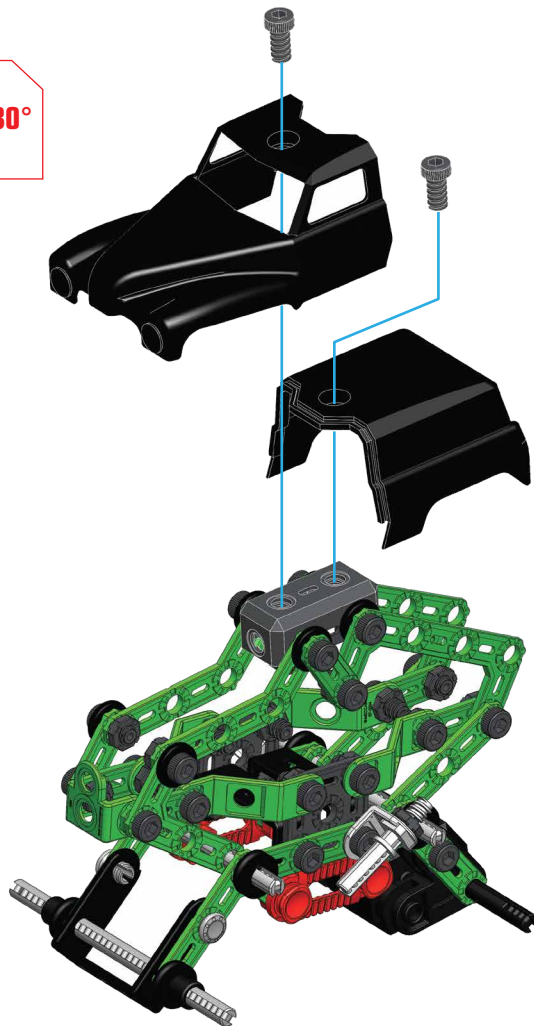
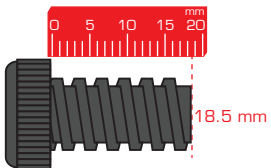
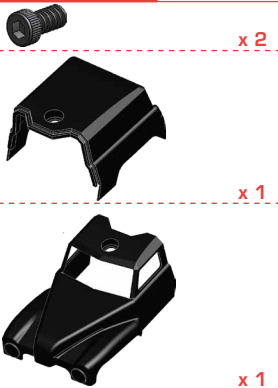
x 2



x 1



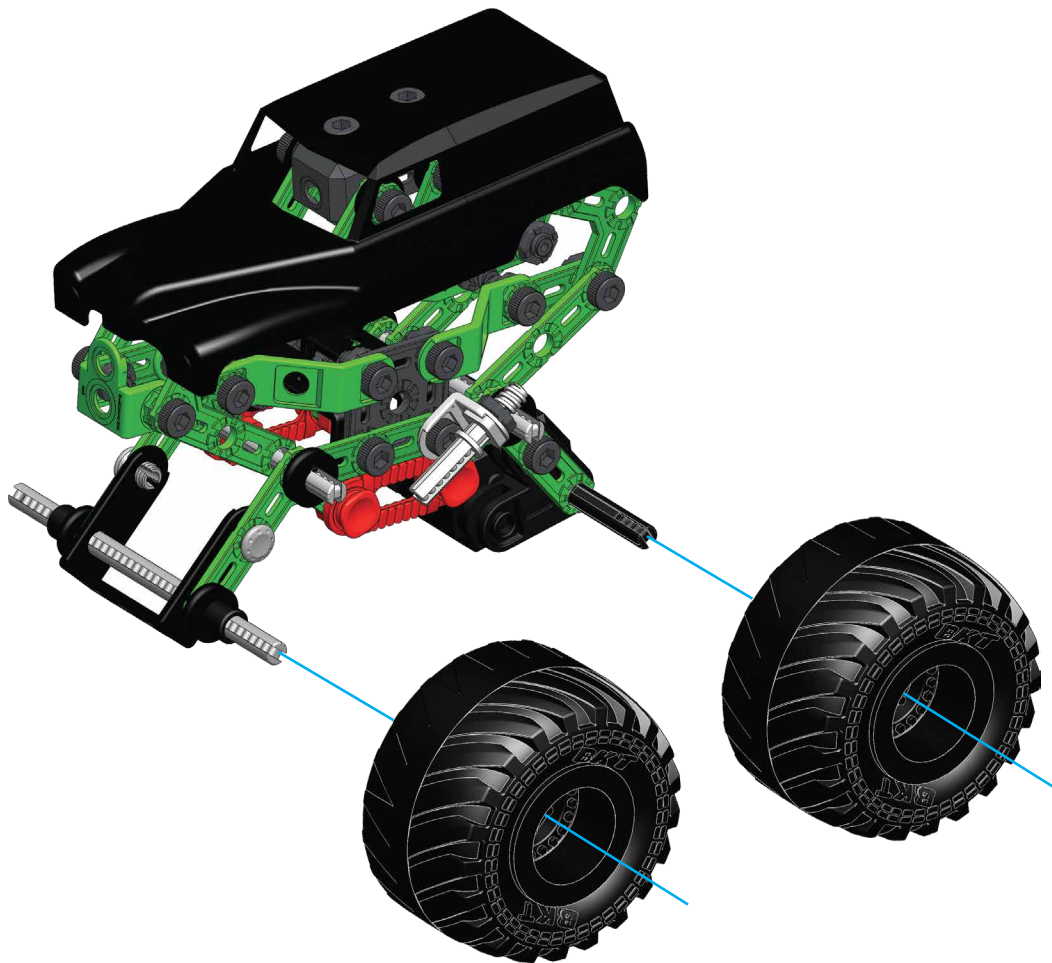
26



27



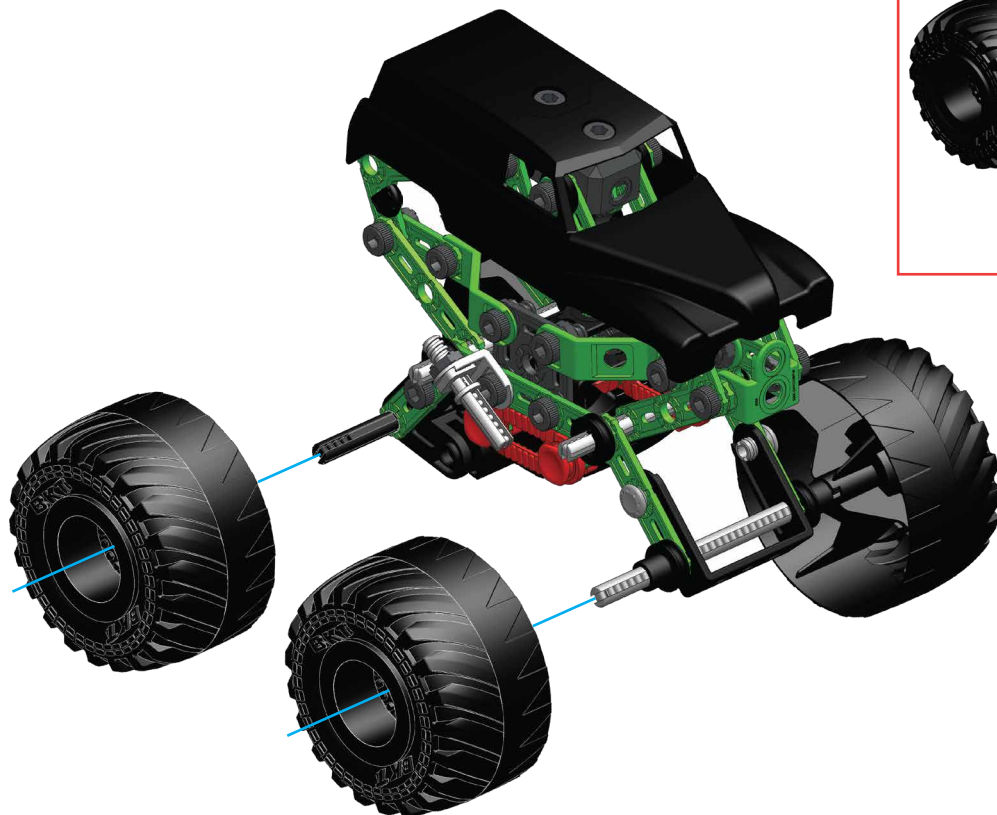
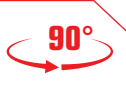
x 2

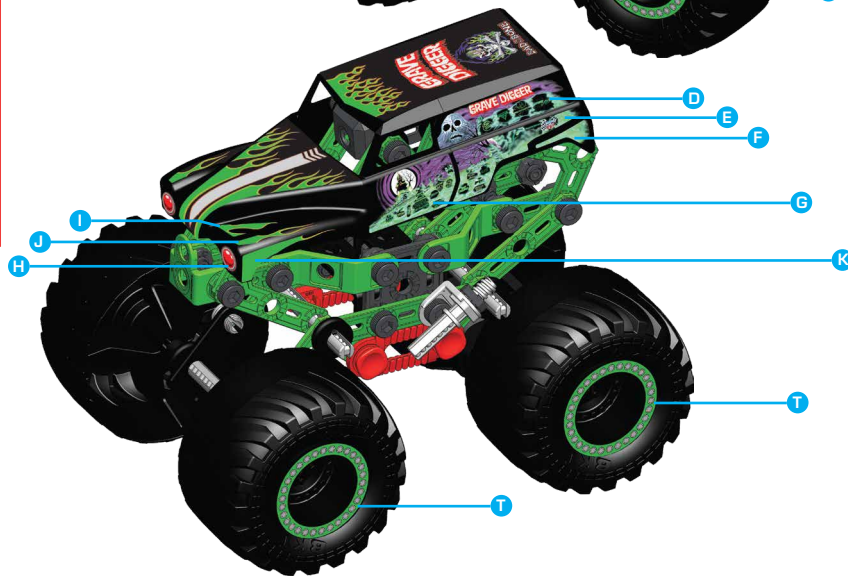
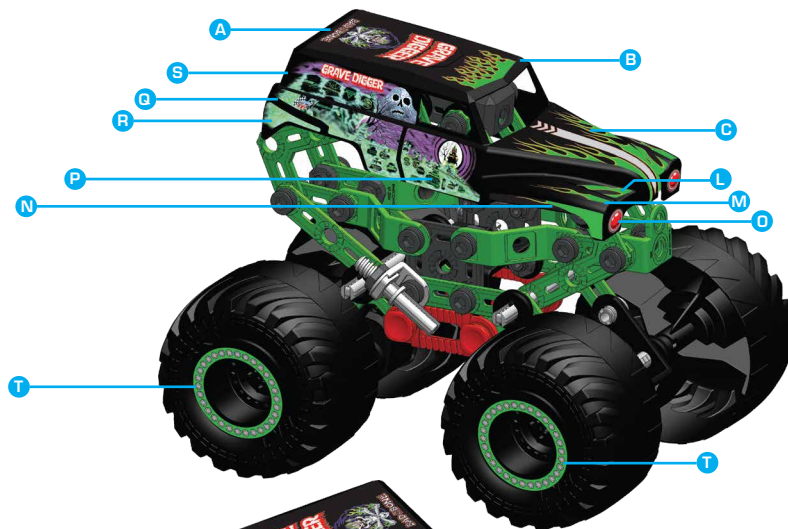
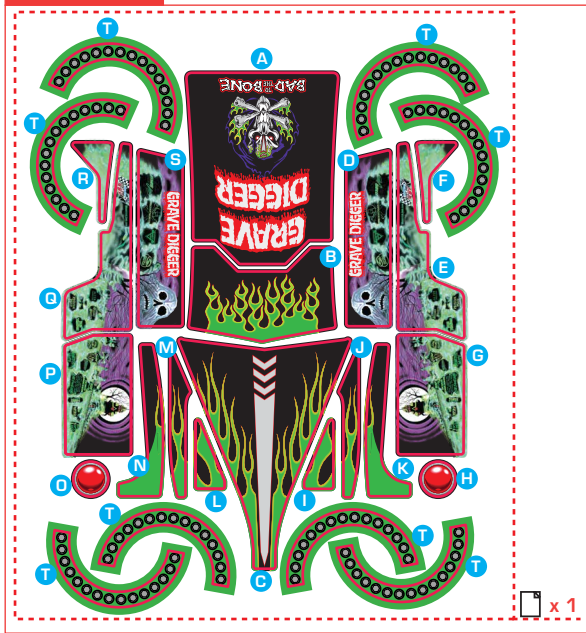


28



x 2





- ⚠ **WARNING:** CHOKING HAZARD – Small parts.
Not suitable for children under three years.
- ⚠ **ATTENTION ! DANGER D'ÉTOUFFEMENT** – Contient de petits éléments.
Ne convient pas aux enfants de moins de trois ans.
- ⚠ **ADVERTENCIA:** PELIGRO DE ASFIXIA – Contiene piezas pequeñas.
No conviene para niños menores de tres años.
- ⚠ **ACHTUNG:** ERSTICKUNGSGEFAHR – Kleinteile.
Nicht für Kinder unter drei Jahren geeignet.
- ⚠ **WAARSCHUWING:** VERSTIKKINGSGEVAAR – Kleine onderdelen.
Niet geschikt voor kinderen jonger dan drie jaar.
- ⚠ **AVVERTENZA:** RISCHIO DI SOFFOCAMENTO – Pezzi piccoli.
Non adatto a bambini di età inferiore a tre anni.
- ⚠ **ATENÇÃO:** PERIGO DE ASFIXIA – Peças pequenas.
Contra-indicado para crianças com menos de 3 anos.
- ⚠ **ПРЕДУПРЕЖДЕНИЕ!** ОПАСНОСТЬ УДУШЬЯ – Мелкие детали.
Не подходит для детей в возрасте до 3 лет.
- ⚠ **OSTRZEŻENIE:** NIEBEZPIECZEŃSTWO ZAŁĄWIENIA – Drobne elementy.
Nie nadaje się dla dzieci w wieku poniżej 3 lat.



Запишите указанные на упаковке адреса и номера телефонов, чтобы у вас была возможность связаться с нами. Рекомендуется присмотр взрослых. Изготовитель: Спин Мастер Лтд., 225 Кинг Стрит Вест, Торонто, ОН М5В 3М2 Канада ☎ 1 800 622 8339

Juguete Importado por: Spin Master México, S.A. de C.V. Av. Insurgentes Sur No.1070 piso 8 Colonia Insurgentes San Borja Alcaldía Benito Juárez C.P.03100, Ciudad de México. R.F.C. SMM050627V48
Spin Master Ltd., 225 King Street West, Toronto ON M5V 3M2 Canada
Spin Master Inc., PMB #10053, 300 International Drive, Suite 100, Williamsville, NY 14221
Spin Master International B.V., Kingsfordweg 151, 1043 GR Amsterdam, NL
Spin Master Australia Pty Ltd, Suite 101, Level 1, 18-24 Chandos Street, St Leonards, NSW 2065; ☎ 1800 316 982
Spin Master Toys UK Ltd. Secure Trust House, Bourne End, Buckinghamshire, SL8 5YS, UK
Импортер: ООО «Спин Мастер РУС», Россия, Москва 117638 Одесская ул. 2,
Бизнес-центр «Лотос», башня С, 10 эт. Тел.: 8 800 301 38 22

Meccano reserves the right to discontinue the website www.meccano.com at any time.
Meccano se réserve le droit de supprimer le site Internet www.meccano.com à tout moment.
www.spinmaster.com Meccano : 363, avenue de Saint Exupéry 62100 Calais - France

- ⚠ **UPOZORNĚNÍ:** NEBEZPEČÍ UDUŠENÍ – Obsahuje malé části.
Nevhodné pro děti do tří let.
- ⚠ **UPOZORNENIE:** NEBEZPEČENSTVO UDUSENIA – Obsahuje malé predmety.
Nevhodné pre deti do troch rokov.
- ⚠ **FIGYELMEZTETÉS:** FULLADÁSVESZÉLY – Apró alkatrészek.
Csak három évnél idősebb gyermekek számára alkalmas.
- ⚠ **AVERTISMENT:** PERICOL DE ASFIXIERE – Piese mici.
Contraindicat copiilor mai mici de trei ani.
- ⚠ **ΠΡΟΕΙΔΟΠΟΙΗΣΗ:** ΚΙΝΔΥΝΟΣ ΠΝΙΓΜΟΥ – Μικρά μέρη.
Δεν είναι κατάλληλο για παιδιά κάτω των τριών ετών.
- ⚠ **UPOZORENJE:** OPASNOST OD GUŠENJA – Mali dijelovi.
Igračka nije prikladna za djecu mlađu od tri godine.
- ⚠ **ВНИМАНИЕ:** ОПАСНОСТЬ ОТ ЗАДАВАНЬЕ – Малки части.
Неподходящо за деца под тригодишна възраст.
- ⚠ **OPOROILO:** NEVARNOST ZADUSITVE – Majhni deli.
Ni primerno za otroke, mlajše od treh let.
- ⚠ **UYARI:** BOĞULMA TEHLİKESİ – Küçük parçalar.
Üç yaşından küçük çocuklar için uygun değildir.



TM & © 2021 MECCANO for packaging, instructions and models built with this set.
© MECCANO is an exclusive trademark of MECCANO. Spin Master logo is a trademark of Spin Master Ltd. All rights reserved. / TM & © 2021 MECCANO pour l'emballage, les notices et modèles de ce coffret. © MECCANO est une marque de commerce exclusive de MECCANO. Le logo de Spin Master est une marque de commerce de Spin Master Ltd. Tous droits réservés.

© 2021 Feld Motor Sports, Inc. MONSTER JAM®, UNITED STATES HOT ROD ASSOCIATION™, USHRA™, GRAVE DIGGER® are trademarks of and used under license by FMS.
All rights reserved. / © 2021 Feld Motor Sports, Inc. MONSTER JAM®, UNITED STATES HOT ROD ASSOCIATION™, USHRA™, GRAVE DIGGER® sont des marques de commerce de FMS utilisées sous licence. Tous droits réservés.

ASSEMBLED IN FRANCE. PARTS MADE IN CHINA AND FRANCE.
ASSEMBLÉ EN FRANCE. PIÈCES FABRIQUÉES EN CHINE ET EN FRANCE.
ENSAMBLADO EN FRANCIA. PIEZAS FABRICADAS EN CHINA Y FRANCIA.
СОБРАНО ВО ФРАНЦИИ. ДЕТАЛИ СДЕЛАНЫ В КИТАЕ И ВО ФРАНЦИИ.
FRANSA'DA BİRLEŞTİRİLMİŞTİR. PARÇALAR ÇİN VE FRANSA'DA ÜRETİLMİŞTİR.
T91884_0002_20129680_GML_BK_R1(MEC_JNR_MONSTER_JAM_FR)



UK – 0800 206 1191, serviceuk@spinmaster.com
IRELAND – 1800 992 249
FRANCE – 0800 909 150, servicefr@spinmaster.com
AUSTRALIA – 1800 316 982, customercare@spinmaster.com
DEUTSCHLAND – 00800 0101 0222, kundenservice@spinmaster.com
SCHWEIZ – 0800 561 350 • ÖSTERREICH – 0800 297 267
NEDERLAND – 0800 022 3683, klantenservice@spinmaster.com
BELGIË/BELGIQUE – 0800 77 688 • LUXEMBOURG – 800 2 8044

ITALIA – 800 788 532, servizio@spinmaster.com
MÉXICO – 800 9530147, servicio@spinmaster.com
POLSKA – 800080238, poland@spinmaster.com
ČESKÁ REPUBLIKA – 800550530, czechrepublic@spinmaster.com
SLOVENSKO – 0800232800, slovakia@spinmaster.com
MAGYARORSZÁG – 080 100 052, hungary@spinmaster.com
ROMÂNIA – 0800400015, romania@spinmaster.com
РОССИЯ – 88003013822, russia@spinmaster.com

NORTH AMERICA • AMÉRIQUE DU NORD 1-800-622-8339, CUSTOMERCARE@SPINMASTER.COM

WWW.SPINMASTER.COM