



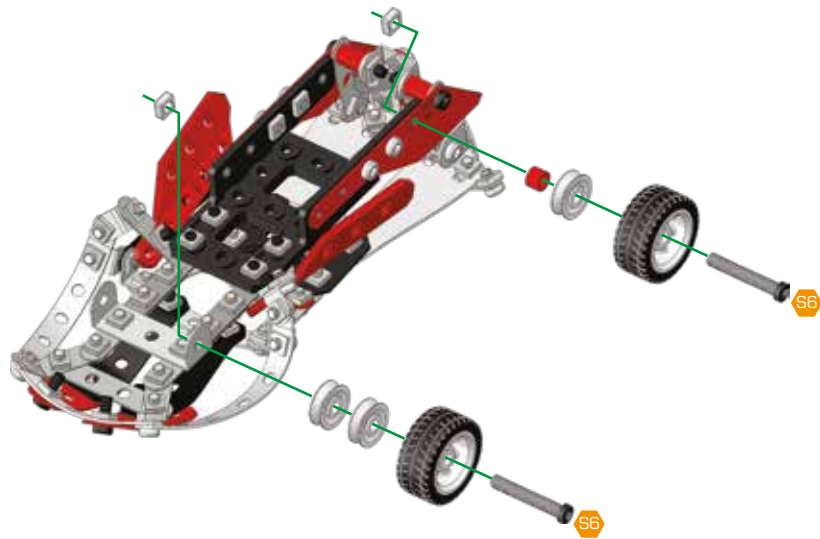
**31** 29+30

	x 2
	x 2
	x 1
	x 3

0 5 10 15 20 25 30 mm

28 mm

**180°**



**32** 30+31

	x 2
	x 2
	x 1
	x 3

0 5 10 15 20 25 30 mm

28 mm

**90°**

