



WARNING : CHOKING HAZARD

Small parts. Not for children under 3 years.



#4101

4-8

71 4101 104 111 - Imp. CACHÉ - 62610 BALINGHÉM

USA Many of the models and component parts are unique and original designs which are the property of MECCANO S.N. They are protected by national legislation as industrial designs, trademarks and/or copyrights throughout many countries. For detailed information, please contact: MECCANO S.N. Meccano S.N. shall have no responsibility for (i) failure to follow instructions, (ii) use of parts for any purpose other than as specified in the instructions (iii) any alteration of any parts or components. MECCANO S.N. respects children's safety: all models are tested by children.

F De nombreux modèles et pièces sont des créations originales, propriétés de MECCANO S.N. et sont protégés par les législations nationales sur les dessins et modèles, marques et/ou droits d'auteurs. Pour toute information, merci de contacter : MECCANO S.N. La responsabilité de MECCANO S.N. ne saurait être engagée en cas d'accident survenu à la suite (i) du non respect des instructions de montage (ii) d'une utilisation des pièces autre que celle proposée dans la notice (iii) d'une altération ou de la modification des pièces. La société MECCANO respecte la sécurité des enfants : ses modèles sont testés par des enfants.

D Zahlreiche Modelle und Teile sind Erfindungen und Eigentum der Firma MECCANO S.N. Sie sind durch Patent-Gesetze über Zeichnungen und Modelle sowie Warenzeichen und/oder Urheberrechte geschützt. Für zusätzliche Auskünfte wenden Sie sich bitte an : MECCANO S.N. Die Firma Meccano S.N. haftet nicht für Unfälle, die aus der (i) Nichtbeachtung der Bauanleitung, der (ii) Verwendung anderer als in der Bauanleitung angegebenen Teile oder der (iii) Änderung oder Modifikation der Teile resultieren. Alle Modelle der Firma Meccano wurden von Kindern getestet und entsprechen den Sicherheitsnormen.

I Numerosi modelli e pezzi sono creazioni originali della MECCANO S.N. e sono protetti dalle legislazioni nazionali sui disegni e modelli, marche e/o diritti d'autore. Per qualsiasi informazione, vogliate prendere contatto con : MECCANO S.N. Meccano S.N. declina ogni responsabilità in caso d'incidenti sopravvenuti in seguito (i) al non rispetto delle istruzioni di montaggio (ii) utilizzo dei pezzi per funzioni diverse da quelle previste nel manuale (iii) alterazione e/o modifica dei pezzi. La società MECCANO rispetta la sicurezza dei bambini : i suoi modelli vengono testati dai bambini stessi.

E Numerosos modelos y piezas son creaciones originales, propiedades de MECCANO S.N. y están protegidos por las legislaciones nacionales en lo que concierne a los dibujos y modelos, marcas y/o derechos de autor. Para cualquier información, sírvase ponerse en contacto con : MECCANO S.N. MECCANO S.N. carece de responsabilidad en caso de accidente debido a : (i) el incumplimiento de las instrucciones de montaje (ii) una utilización de las piezas diferente a la que se indica en las instrucciones (iii) una alteración o modificación de las piezas. La sociedad MECCANO respeta la seguridad de los niños : sus modelos están probados por niños.

P Vários modelos e peças são criações originais, propriedades da MECCANO S.N. e são protegidos pelas legislações nacionais relativas aos desenhos e modelos, às marcas e/ou aos direitos de autor. Para qualquer informação, é favor contactar : MECCANO S.N. A Sociedade MECCANO S.N. não poderá ser responsabilizada pelos acidentes provocados: (i) pela falta de cumprimento das instruções de montagem (ii) pelo uso indevido das peças ou (iii) pela alteração ou modificação das peças. A Sociedade MECCANO respeita a segurança das crianças : os seus modelos foram testados por crianças.

S Många modeller och delar bildar en unik och original formgivning vilken är MECCANO S.N. egendom. Dessa modeller och delar är skyddade genom lagstiftning såsom industriell formgivning, varumärke och/eller upphovsmannarätt i ett flertal länder. För mer detaljerad information, var vänlig och kontakta MECCANO S.N. MECCANO S.N. fräntar sig allt ansvar i händelse av olycka till följd av (i) att monteringsinstruktionerna inte har respekterats (ii) en annan användning av delarna än den som står i anvisningen (iii) en förvanskning eller förändring av delarna. Företaget MECCANO respekterar barnsäkerheten : modellerna har testats av barn.

FIN Useat mallit ja osat ovat MECCANO S.N.:n omalsuuttua olevaa alkuperäistä suunnittelua. Ne ovat kansallisilla lailla suojattua teollista tuotoilua, tavaramerkkejä ja/tai kopiointioikeuksia. Pyydämme ottamaan yhteyden MECCANO S.N.:han kaikissa asiaan liittyvissä kysymyksissä. MECCANO S.N. ei vastaa eikä kata seuraavista syistä sattuneita onnettomuuksia: (i) ohjeiden vastainen kokoaminen, (ii) muiden kuin ohjeissa ehdotettujen osien käyttö, (iii) osien muuttelu tai eri tarkoitukseseen käyttö. MECCANO-yhtiö huolehtii lasten turvallisuudesta : lapset ovat testanneet mallimme.

DK Vore mange modeller og dele er originale fremstillinger og ejes af MECCANO S.N. tegninger, modeller, fabrikkationsmærker og optævner er lovbeskyttede i hvert land. Yderligere oplysninger kan fås hos: MECCANO S.N. MECCANO S.N. frasiger sig ethvert ansvar, såfremt der er sket uheld forårsaget af (i) at monteringsinstruktionerne ikke er blevet overholdt, (ii) at delene er blevet brugt til andre formål, end dem der er beskrevet i betjeningsvejledningen, (iii) at delene er blevet beskadiget eller ændret, MECCANO overholder sikkerhedsreglerne for børn: Alle modeller testes af børn.

NL Veel modellen en onderdelen zijn originele ontwerpen en eigendom van MECCANO S.N. en worden beschermd door de nationale wetgeving op tekeningen en modellen, merken en/of auteursrechten. Voor informatie gelieve contact op te nemen met MECCANO S.N. De verantwoordelijkheid van MECCANO S.N. is uitgesloten in geval van ongevallen voortvloeiend uit het niet naleven van de montage-instructies (i), uit het gebruik van andere onderdelen dan die zoals vermeld in de handleiding (ii) of uit het veranderen of modificeren van de onderdelen (iii). De firma MECCANO neemt de veiligheid van de kinderen in acht : de modellen zijn door kinderen getest.

GR Πολλά μοντέλα και ανταλλακτικά είναι αυθεντικά, ιδιοκτησία της MECCANO S.N. και προστατεύονται από τις εθνικές νομοθεσίες για τα μοντέλα τις εμπορικές ή τα δικαιώματα εφευρέτησης. Για κάθε πληροφορία παρακαλούμε απευθυνθείτε στη MECCANO S.N. Η ευθύνη της MECCANO S.N. δεν δεσμεύεται σε περίπτωση ατυχήματος που έγινε συνέχρεια (i) μη σεβασμού των οδηγιών συναρμολόγησης (ii) χρήσης των τεμαχίων διαφορετικά από αυτή που προτείνεται στις οδηγίες (iii) καταστροφή ή αλλαγή των τεμαχίων. Η εταιρεία MECCANO σέβεται την ασφαλεία των παιδιών : τα μοντέλα της δοκιμάζονται από παιδιά.

JPN 本製品ならびに 部品は、その多くが MECCANO 社 所有のオリジナル・デザインで、登録・商標および/または著作権に関する国内法によって保護されています。詳細については、当社 (MECCANO S.N.)。メカノ社は (i) 組立の注意事項をやらなかった場合、(ii) 使用説明書に記載されたもの以外の部品を使用した場合、(iii) 部品を改造・改造した場合などに起きた事故については責任を負うことはできません。メカノ社の全モデルは事前に子供たちによりテストを行い、その安全性を確認されています。

Made in France by:
Fabrique en France par :
Hecho en francia :



© 10/2000 MECCANO S.N. 363, avenue de Saint Exupéry - F 62100 CALAIS
MECCANO and MECCANO PLAY SYSTEM and ERECTOR PLAY SYSTEM™ are exclusive trademarks of MECCANO S.N.

Consumer Service / Service consommateurs / Verbaucher Service :
http://www.meccano.com



p.4

p.8

p.12

CONSTRUCTION TIPS

LES ASTUCES DE CONSTRUCTION
 KONSTRUKTIONSTIPPES
 LE ASTUZIE DELLA COSTRUZIONE
 LOS INGENIOS DE LA CONSTRUCCIÓN
 DICAS PARA A MONTAGEM
 KOKOONPANON KIKAT
 BYGGKNEPEN
 ET PAR TIPS TIL BYGGEARBEJDET
 DE FIJNE KNEEPJES VAN NET BOUWEN
 Τα έξυπνα κόλπα κατασκευής
 組み立ての秘訣



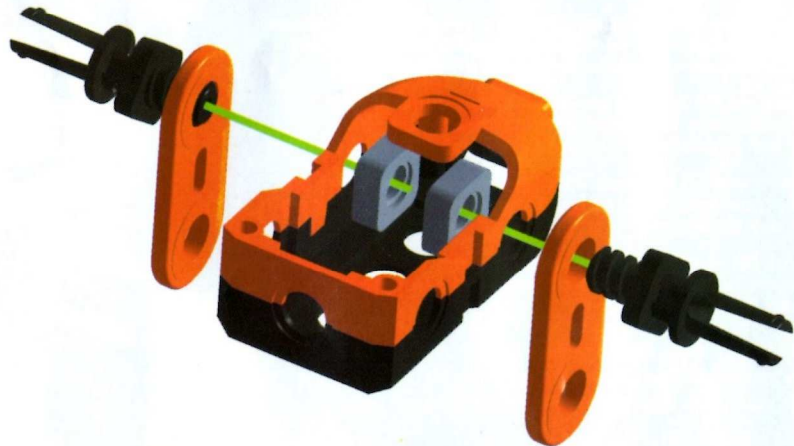
- (GB) (USA) With Meccano and Erector, your child will not only design things and exercise his imagination, he will also learn to build and improve his hand-eye co-ordination while using a screwdriver.
- (F) Avec Meccano, votre enfant ne va pas seulement créer et exercer son imagination, il va aussi apprendre à construire et affiner sa grapho-motricité en vissant.
- (D) Mit Meccano entwickelt Ihr Kind spielend Phantasie und Kreativität. Es lernt, Modelle zu konstruieren und bildet beim schrauben seine Feinmotorik aus.
- (I) Con Meccano il vostro bambino non solo creerà, esercitando la propria immaginazione, ma imparerà anche a costruire e ad affinare la sua grafo-motricità avvitando.
- (E) Con Meccano, su hijo no sólo creará y utilizará su imaginación, sino que además aprenderá a construir y afinará su grafo-motricidad atornillando.
- (P) Aparafusando com Meccano, a criança não só vai criar e desenvolver a sua imaginação, como também vai aprender a formar e apurar a sua grafomotricidade.
- (S) Med Meccano får ditt barn inte bara utlopp för sin fantasi och skapelselust, men kommer dessutom att lära sig att bygga samt träna sin skrivmotorik genom att skruva.
- (FIN) Meccano avulla lapsi ei ainoastaan luo uutta ja käytä mielikuvitustaan, hän oppii samalla myös osia yhteen liittäessään kehittämään ja hiomaan käsiensä liikkeenhallintaa.
- (DK) Med Meccano vil dit barn ikke kun øve sin kreativitet og fantasi, men også lære at bygge og forbedre motorik og skriveevner ved at skrue.
- (NL) Uw kind zal met Meccano niet alleen zijn fantasie creëren en gebruiken, hij zal ook leren al bouwend zijn fijne motoriek en behendigheid te ontwikkelen.
- (GR) Με τη Meccano το παιδί σας δεν δημιουργεί και εξασκεί τη φαντασία του μόνο, αλλά βιδώνοντας θα μάθει επίσης να δομεί και να εκλεπτύνει την κινητικότητα γραφής του.
- (JPN) メカノはお子様の想像力を養うばかりか、組立動作に伴い視覚運動能力を発達させます。





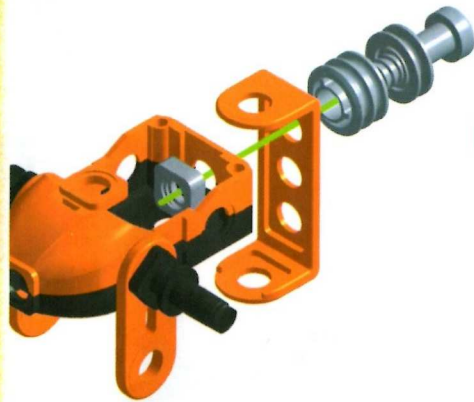
1

p.3



4

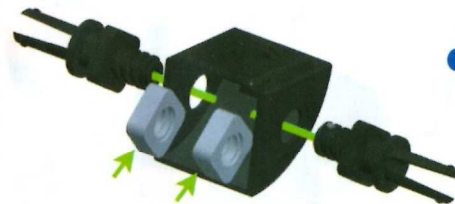
2



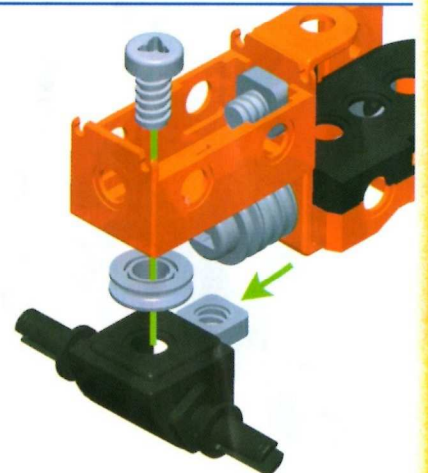
3



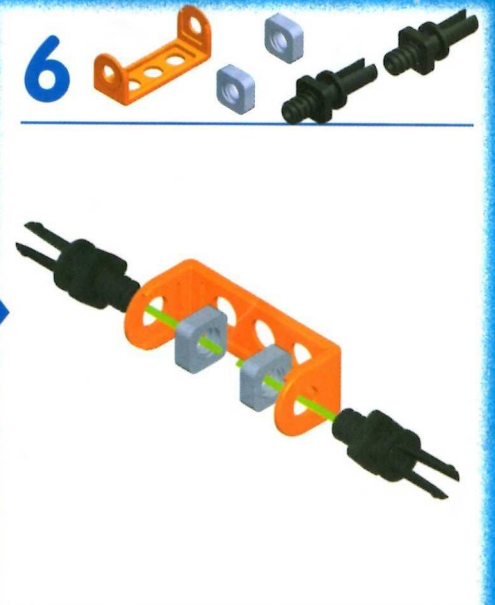
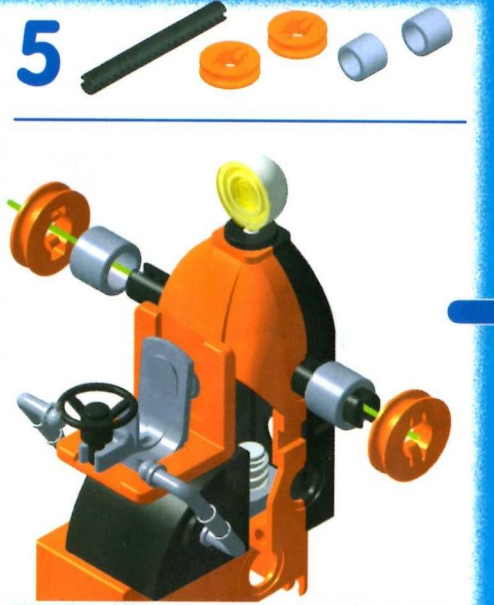
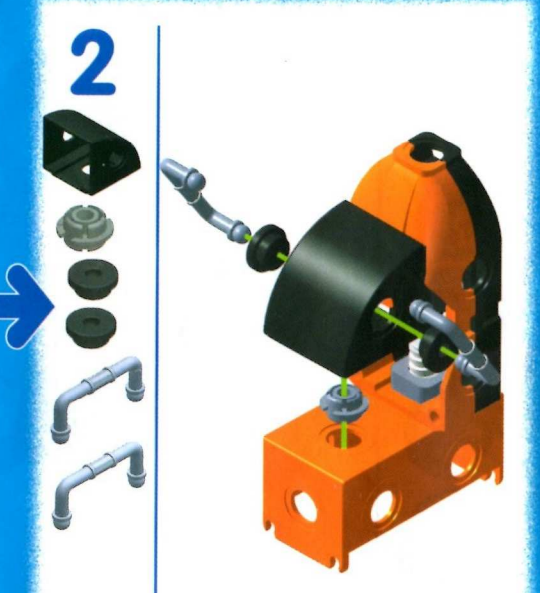
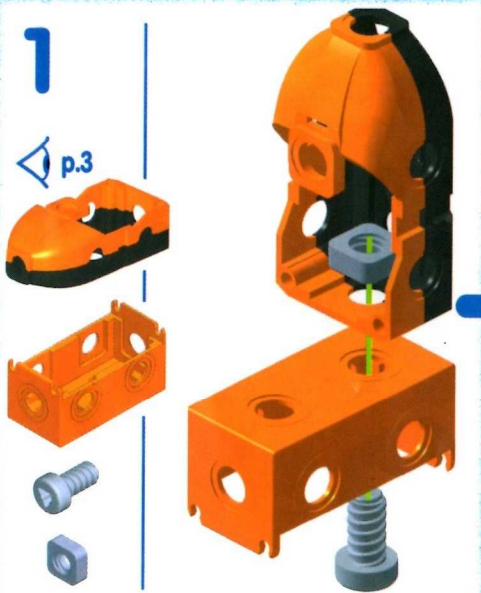
4



5



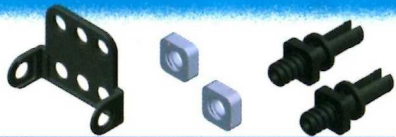
5



7



8



9



10



11

p.3



