



**WARNING : CHOKING HAZARD**  
Small parts. Not for children under 3 years.



#7104

5-8

CITY



p. 4



p. 8



p. 11



p. 14



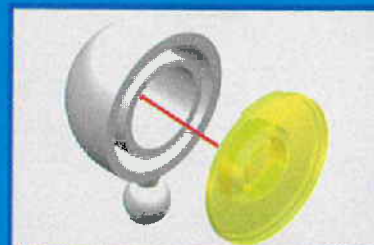
p. 16



p. 18

## CONSTRUCTION TIPS

LES ASTUCES DE CONSTRUCTION  
 KONSTRUKTIONSTIPPS  
 LE ASTUZIE DELLA COSTRUZIONE  
 LOS INGENIOS DE LA CONSTRUCCIÓN  
 DICAS PARA A MONTAGEM  
 KOKOONPANGN KIKAT  
 BYGGKNEPEN  
 ET PAR TIPS TIL BYGGEARBEJDET  
 DE FIJNE KNEEPJES VAN NIET ROUWEN  
 Το έξυπνο κόλπο κατασκευής,  
 組み立ての秘訣





A244 (J0244) x1



A458 (J0234) x1



A026 (J3126) x1



A850 (J0850) x4



A022 (J0022) x1



A456 (J0221) x1



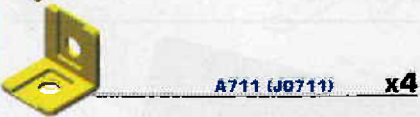
A311 (J0211) x3



A561 (J0561) x2



A531 (J0531) x2



A711 (J0711) x4



A701 (J0701) x2



A005 (J0005) x2



A004 (J0004) x3



A004 (J0004) x2



A942 (J0942) x1



A632 (J0632) x2



A433 (J0433) x2



8001 x2



A689 (J0689c) x1



A622 (J0622) x2



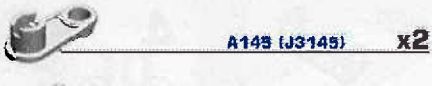
A922 (J0922) x2



A028 (J3128) x1



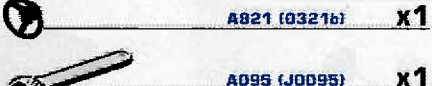
A073 (J0073) x1



A148 (J3148) x2



A144 (J3144) x1



A821 (J0821b) x1



A095 (J0095) x1



A045 (J0045) x4



A046 (J0046) x4



A308 (J0308) x1



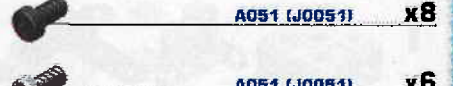
A350 (J0350) x4



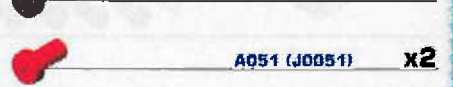
A054 (J0054) x5



A054 (J0054) x2



A051 (J0051) x8



A051 (J0051) x6



A051 (J0051) x2



A051 (J0051) x20



A421 (J0260d) x1



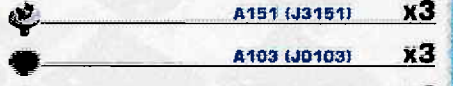
A052 (J0052) x12



A052 (J0052) x22



A052 (J0052) x12



A077 (J0077) x5



A053 (J0053) x19



A549 (J3153) x1



A057 (J0057) x4



A151 (J3151) x3



A103 (J0103) x3



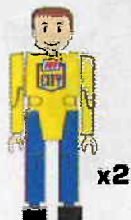
B031 x1



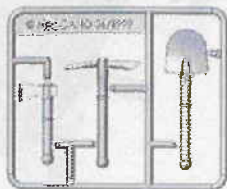
A100 (J0100) x1



A101 (J0101) x1

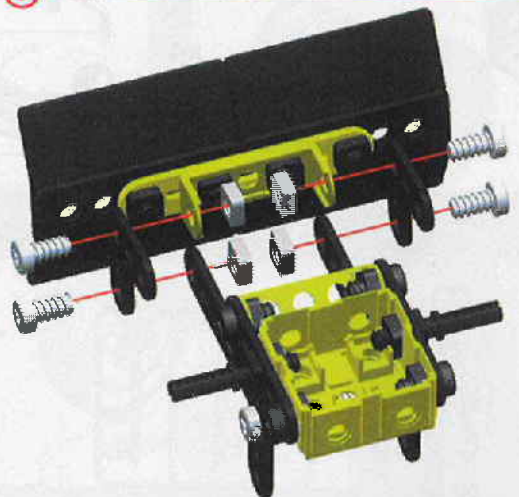
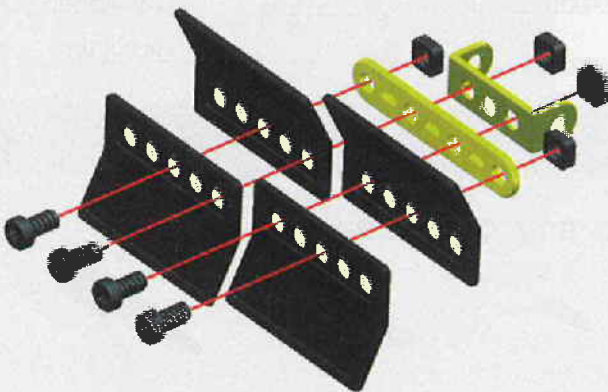
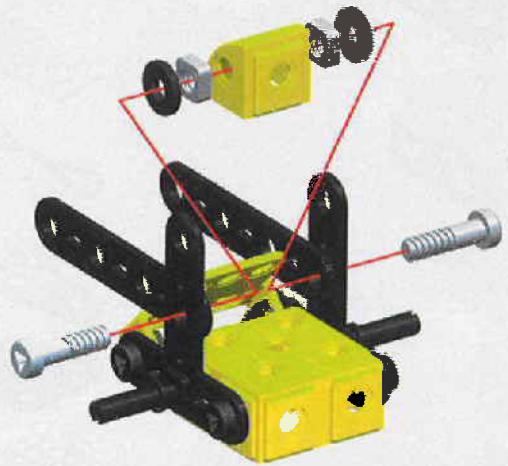
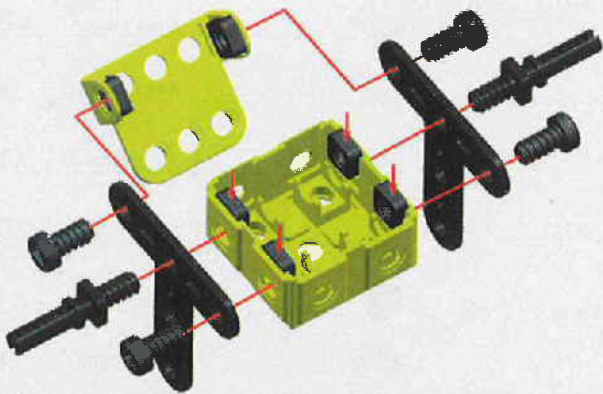


x2

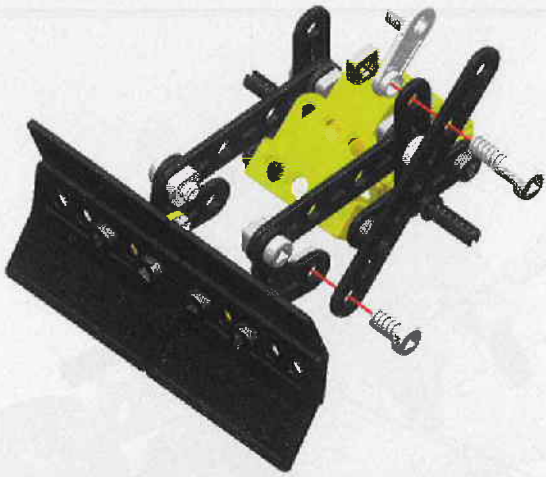


223 917 477 002

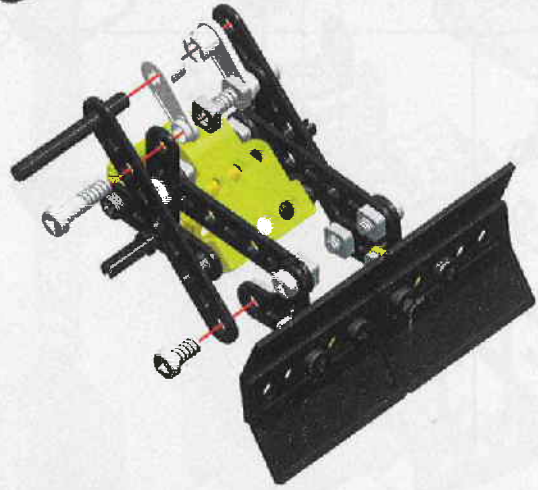




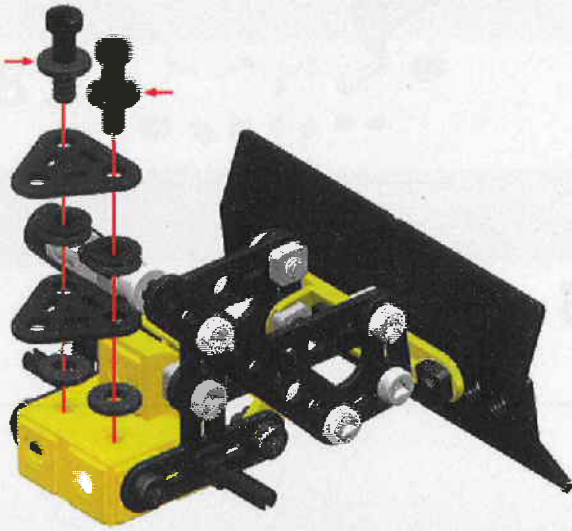
5



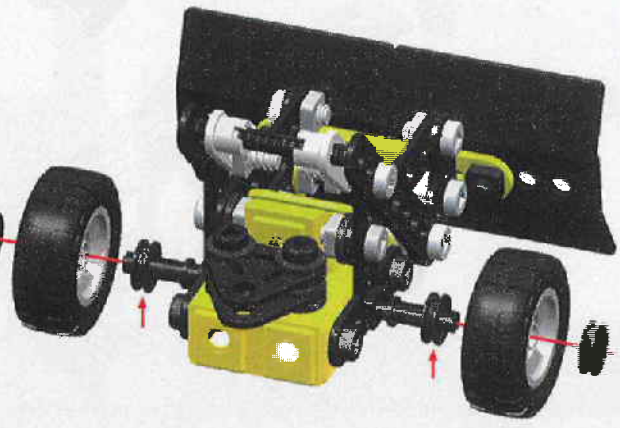
6



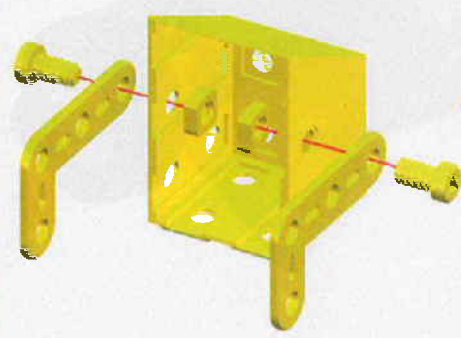
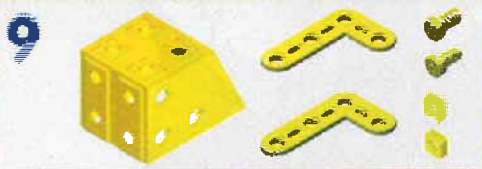
7



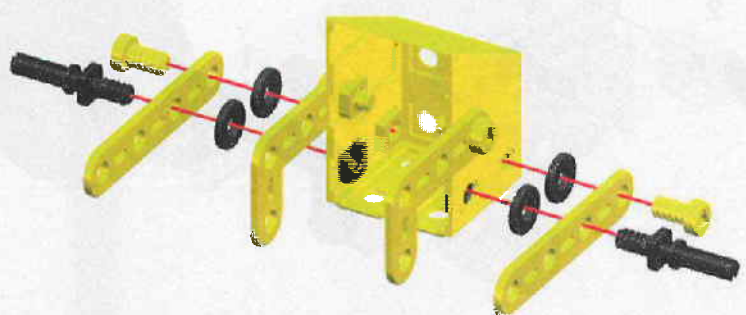
8



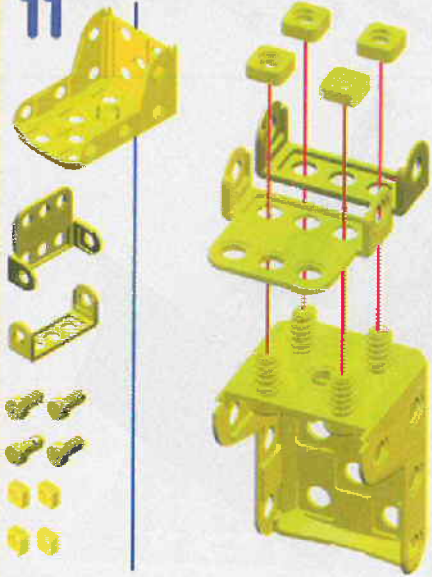
9



10



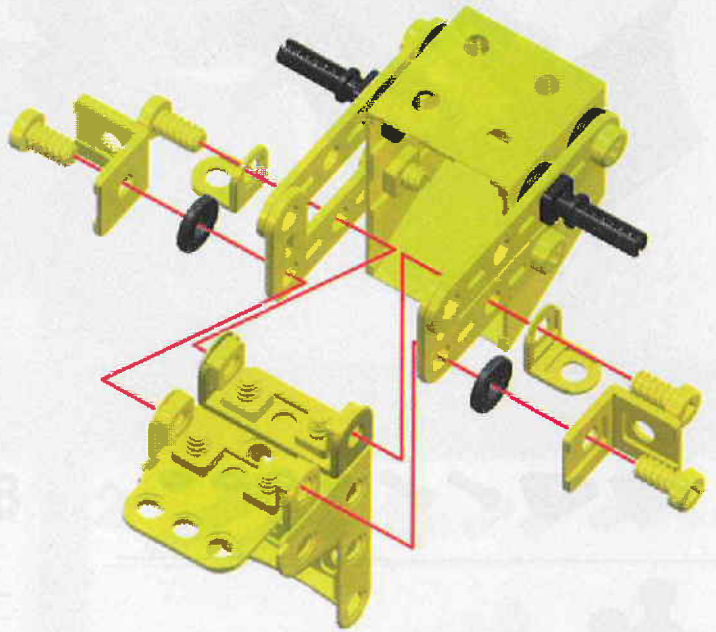
11



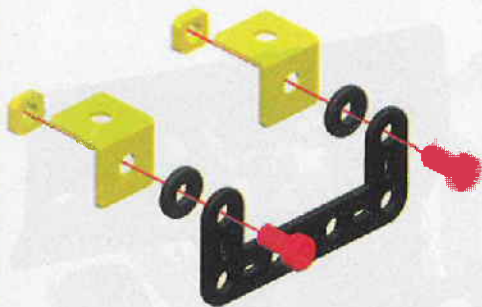
12



10 + 11 +



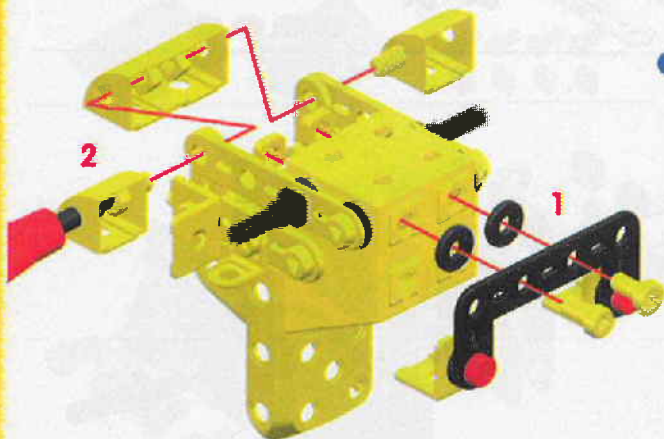
13



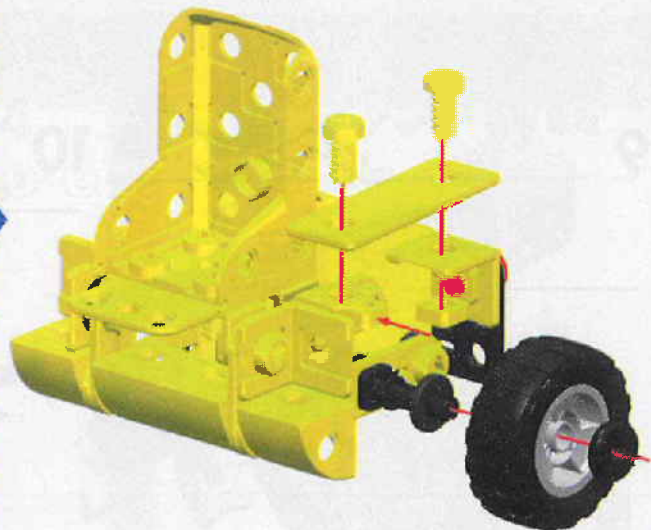
14



12 + 13 +



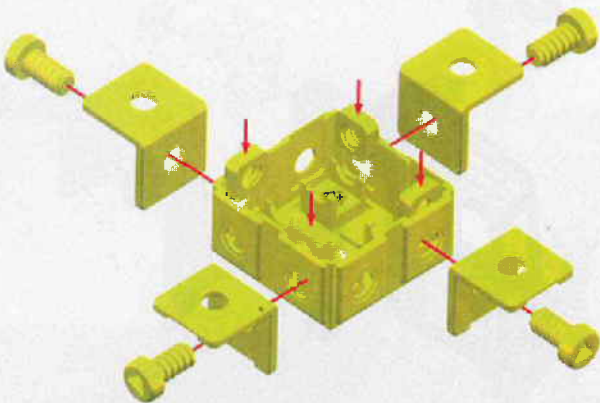
15



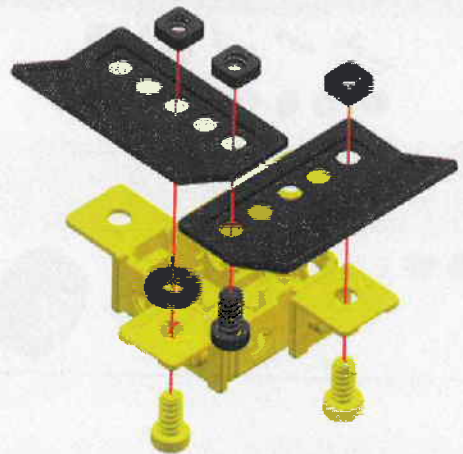




1



2



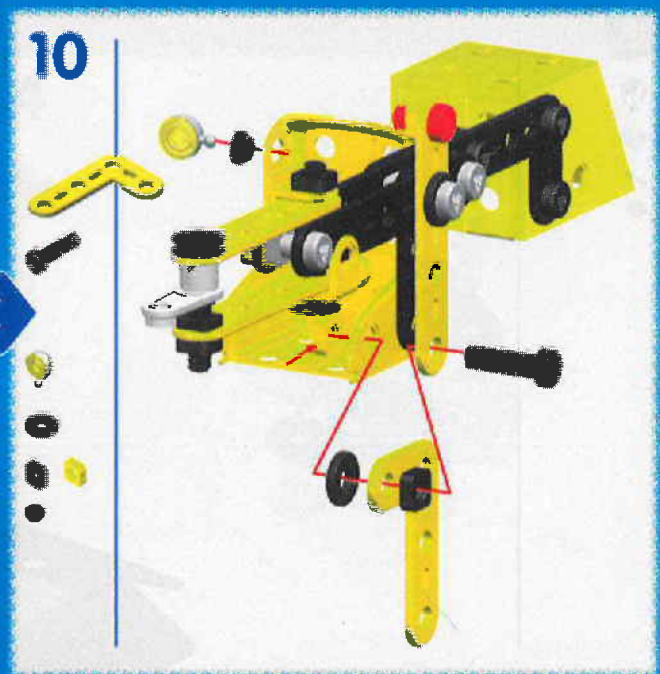
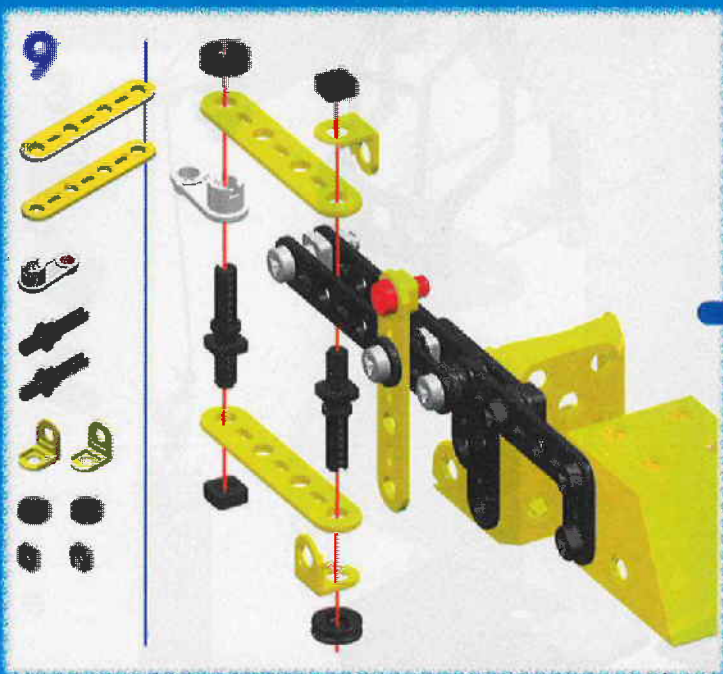
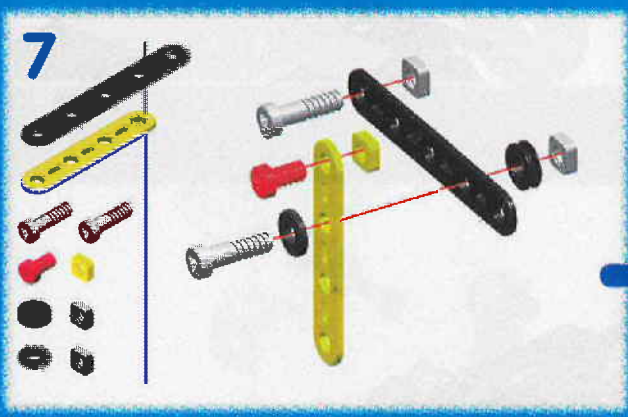
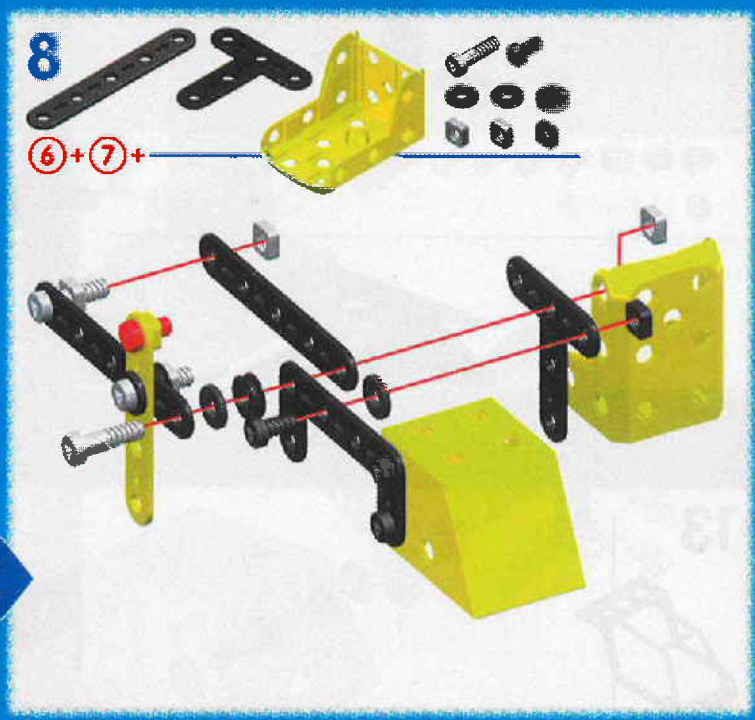
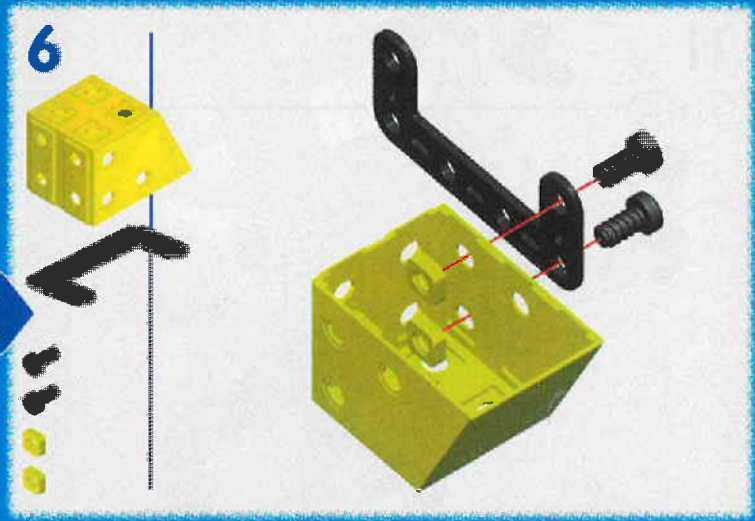
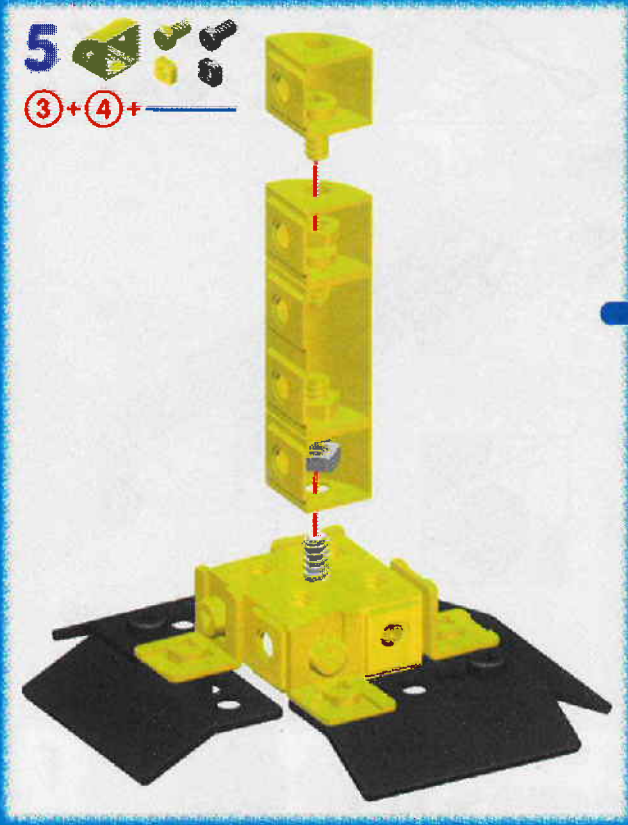
3



4

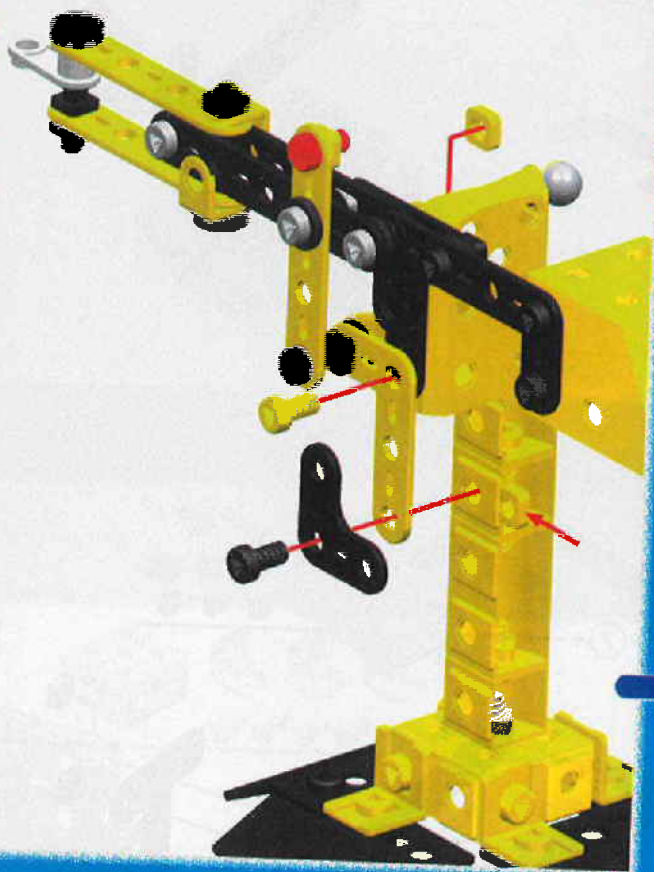




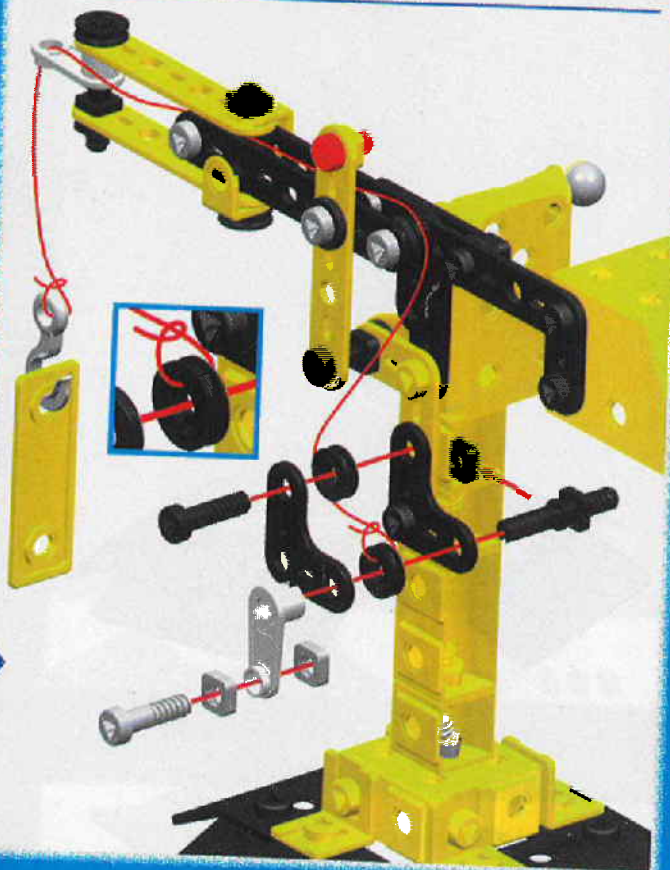


11

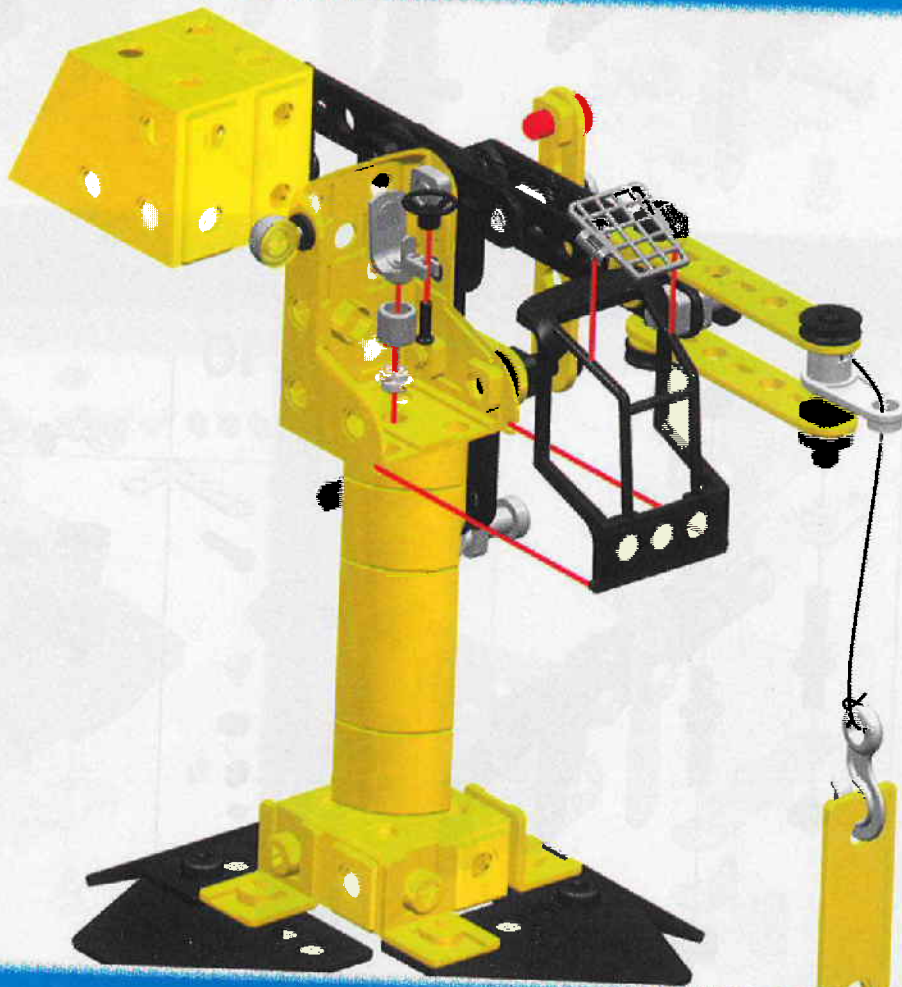
(5)+(10)+

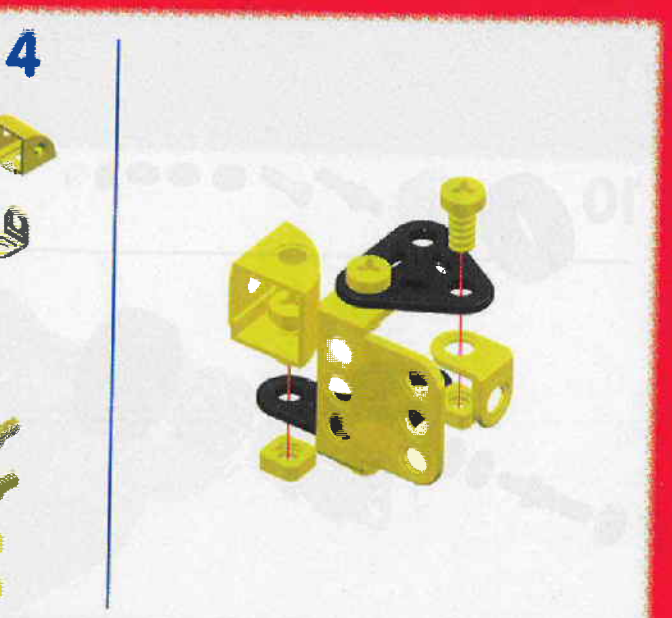
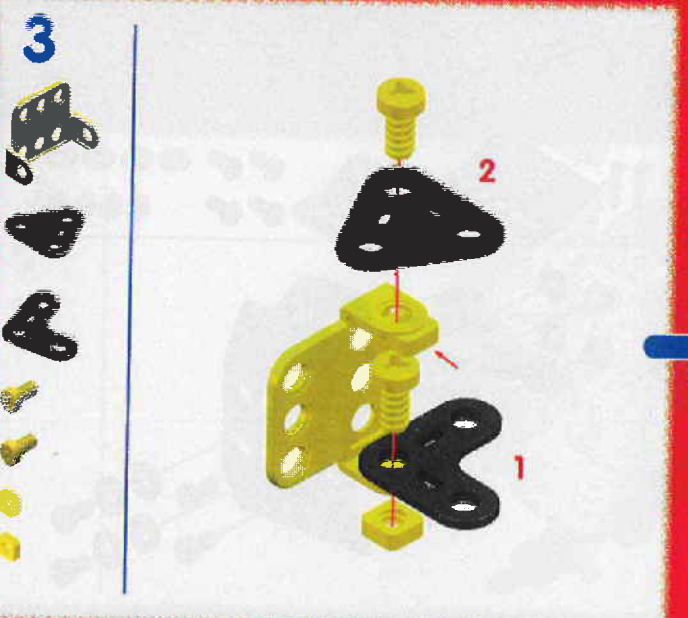
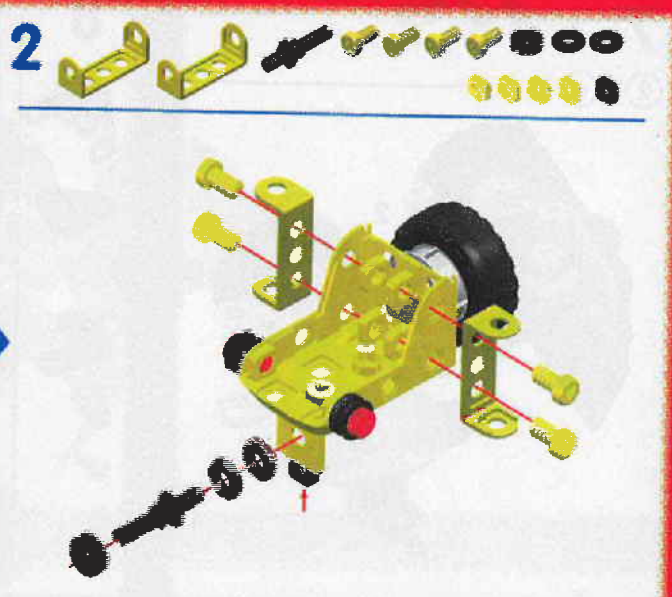
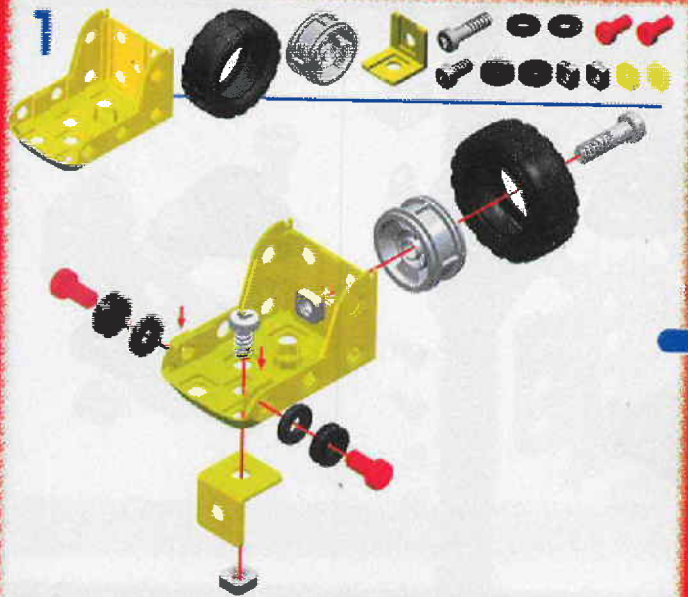
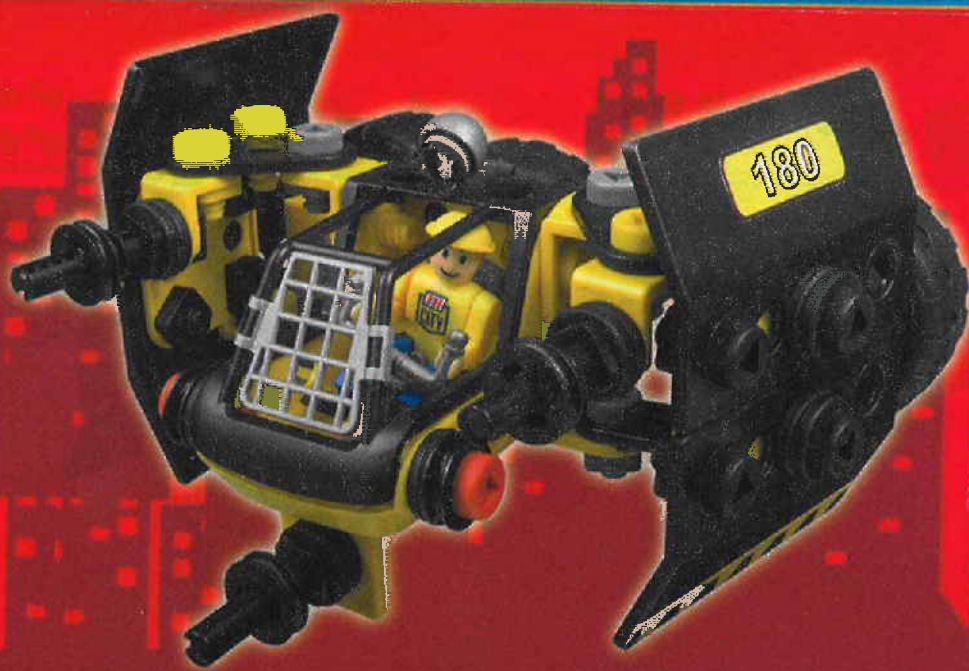


12



13

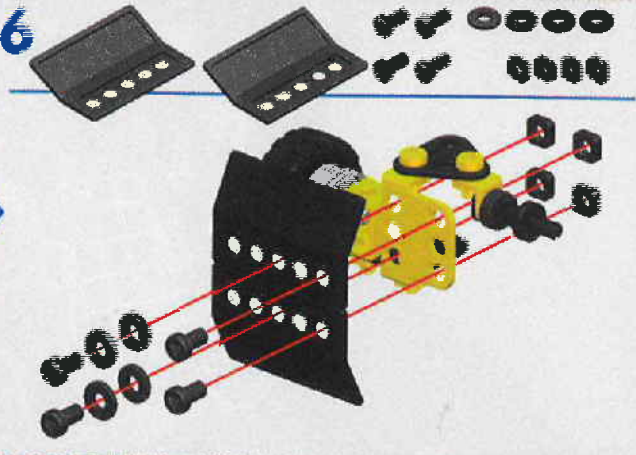




5

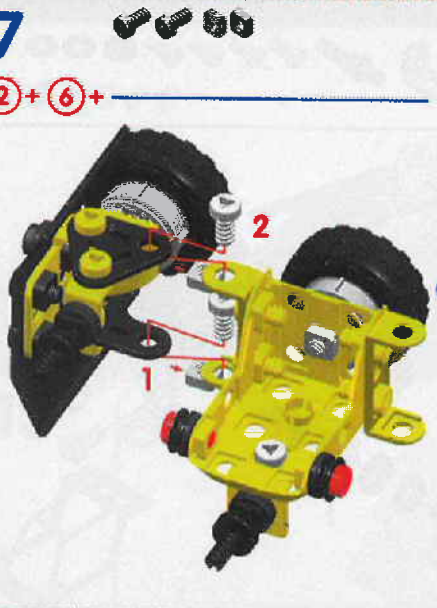


6



7

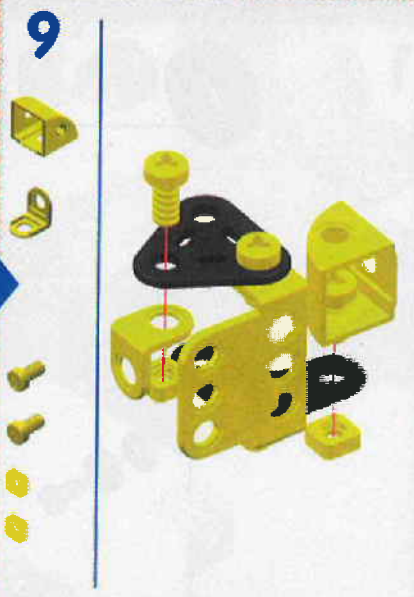
②+⑥+



8



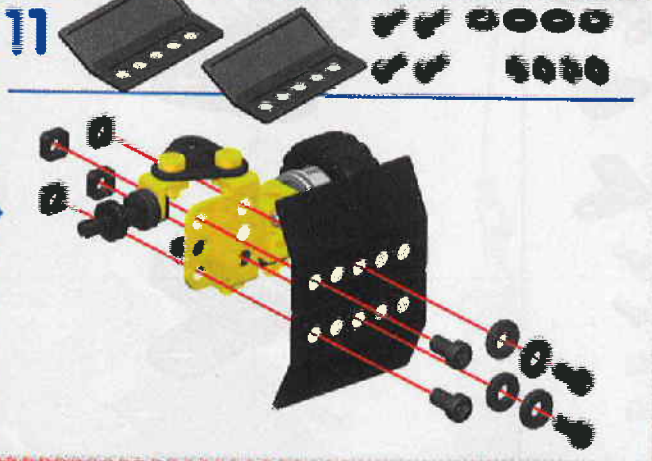
9



10

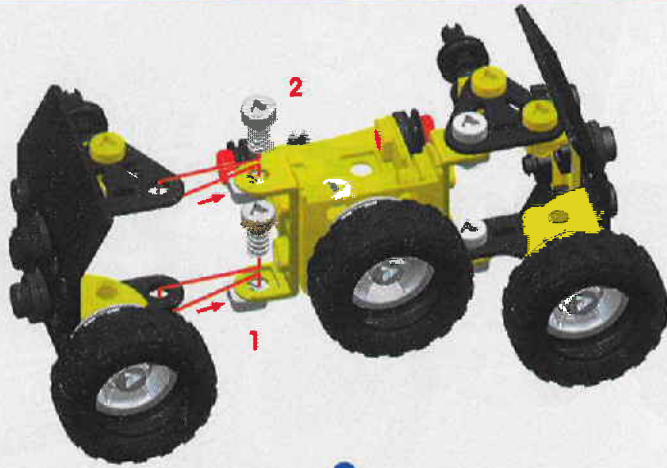


11



12 

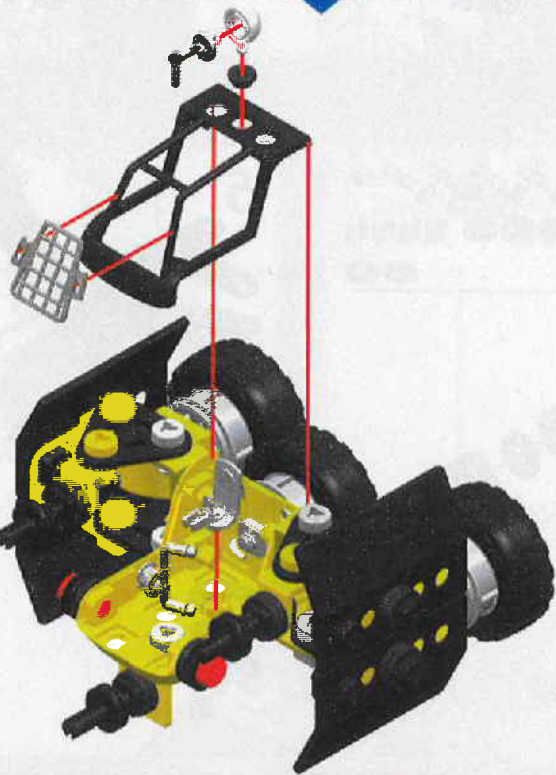
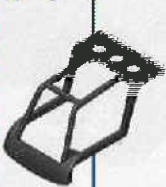
⑦+⑪+

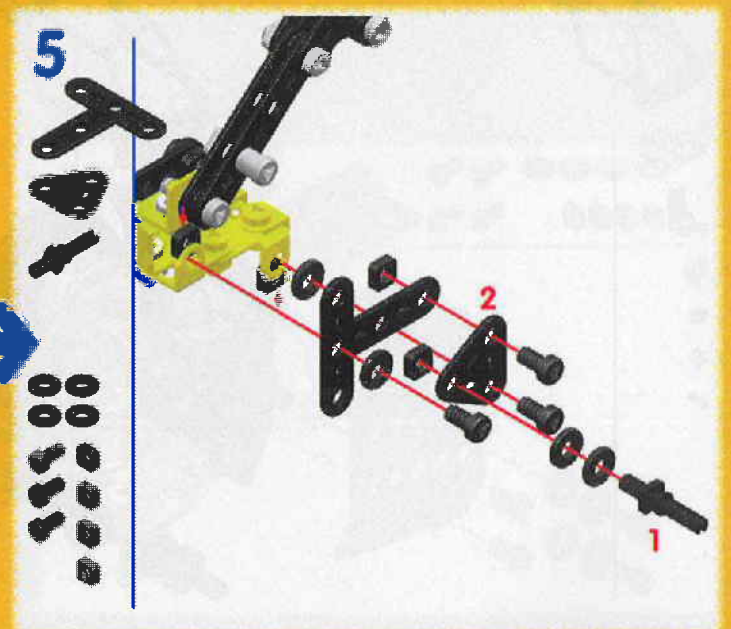
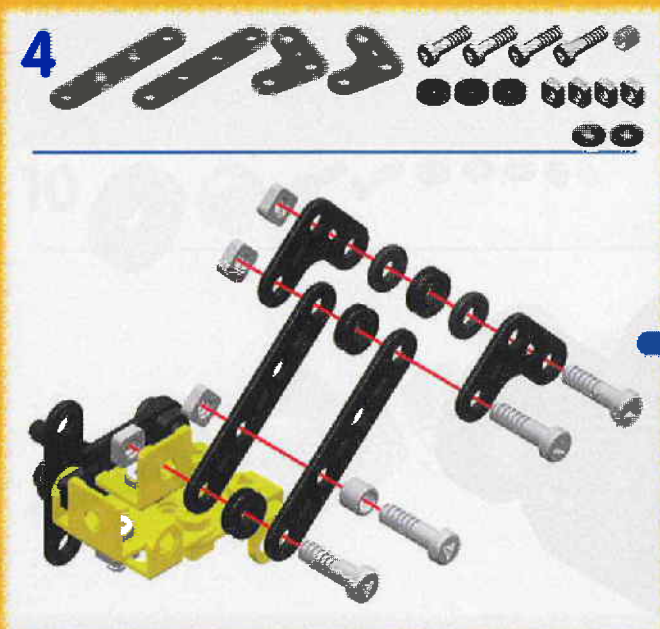
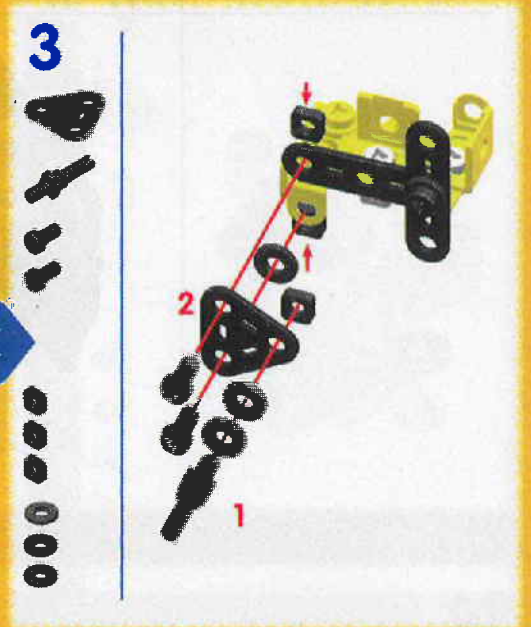
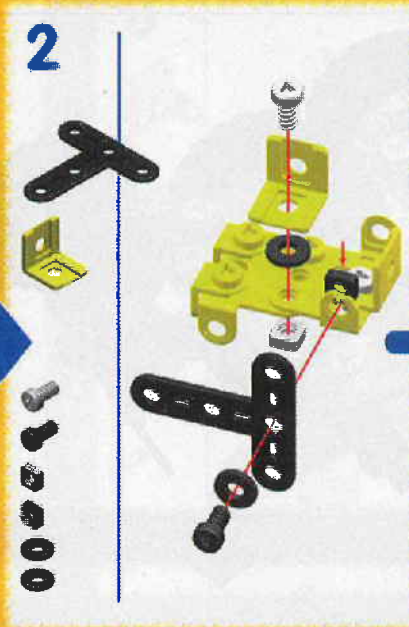
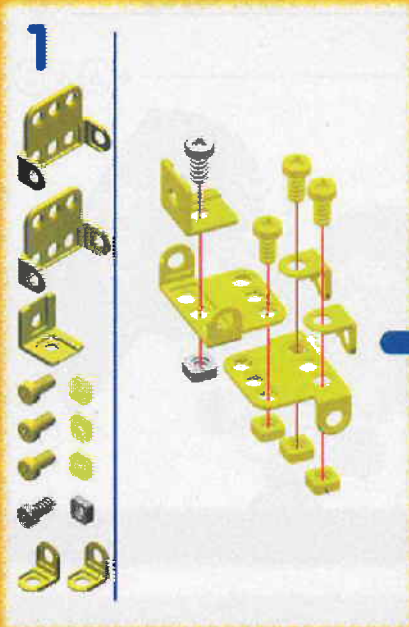


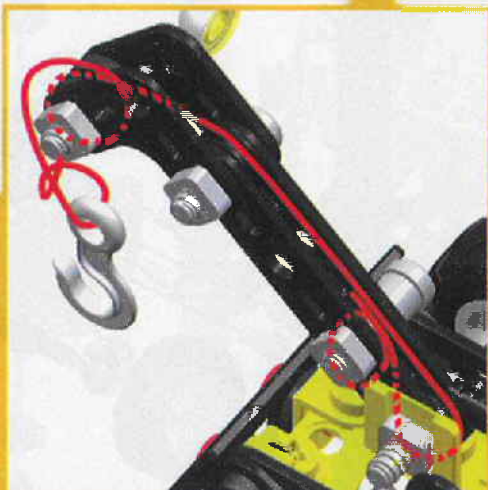
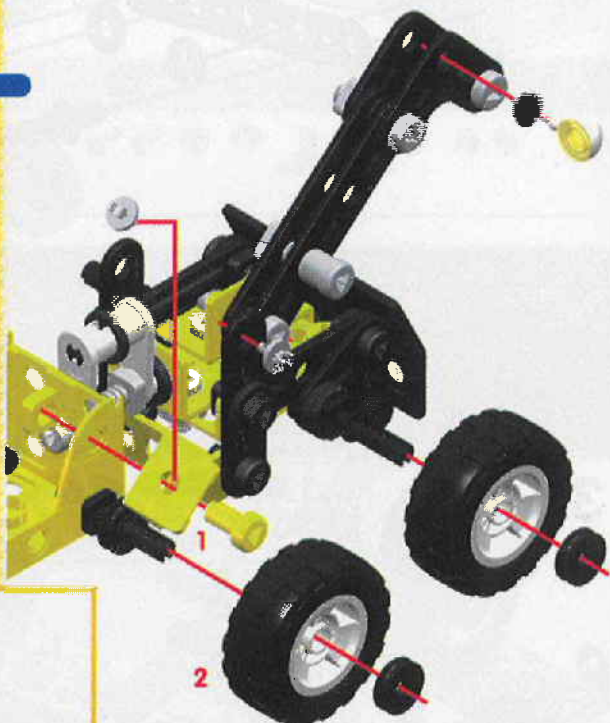
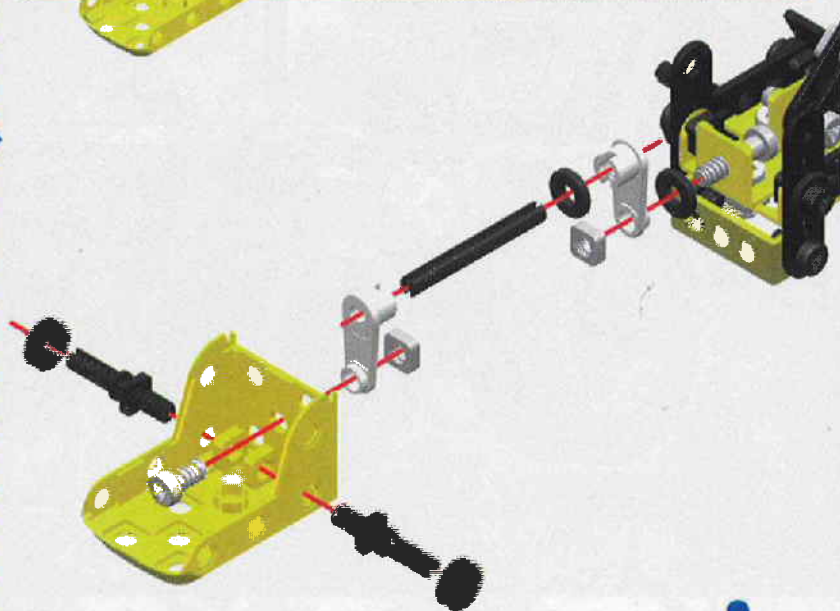
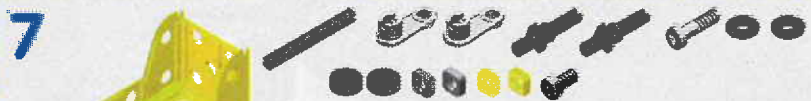
13 

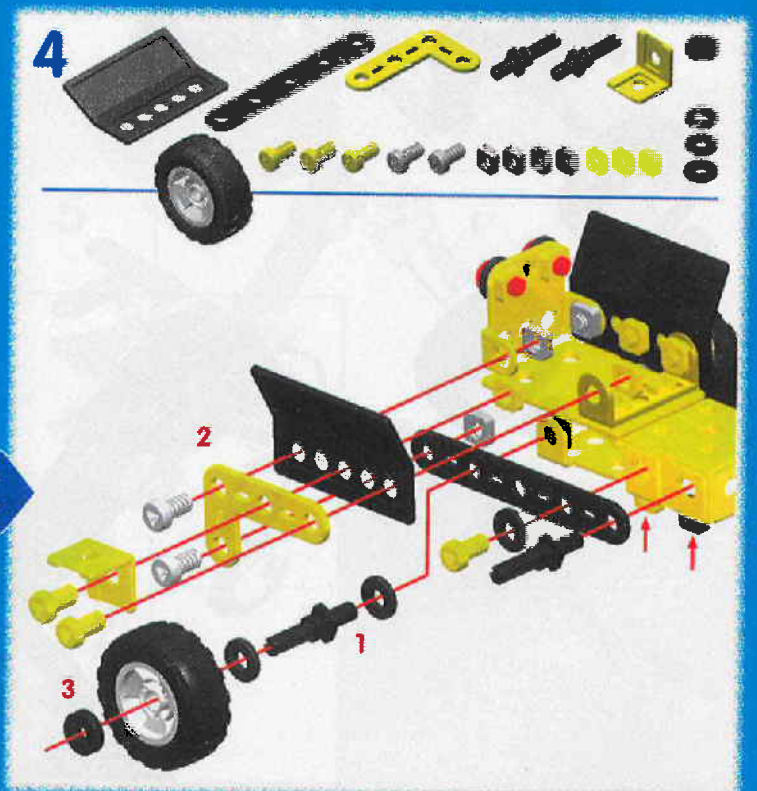
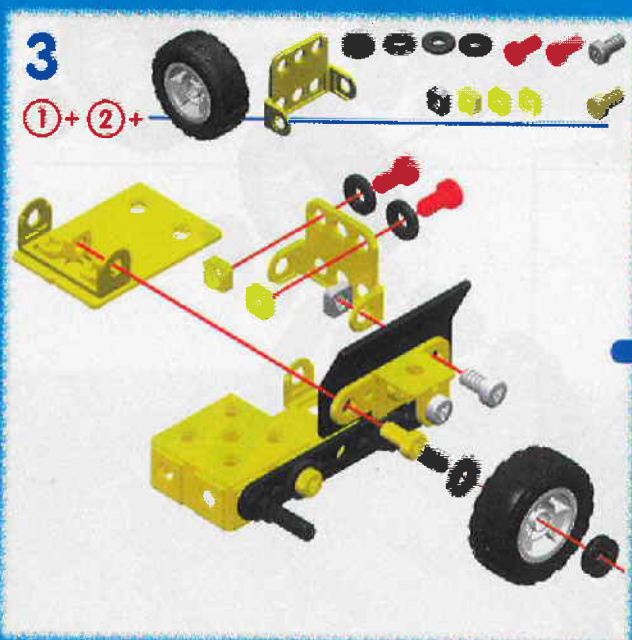
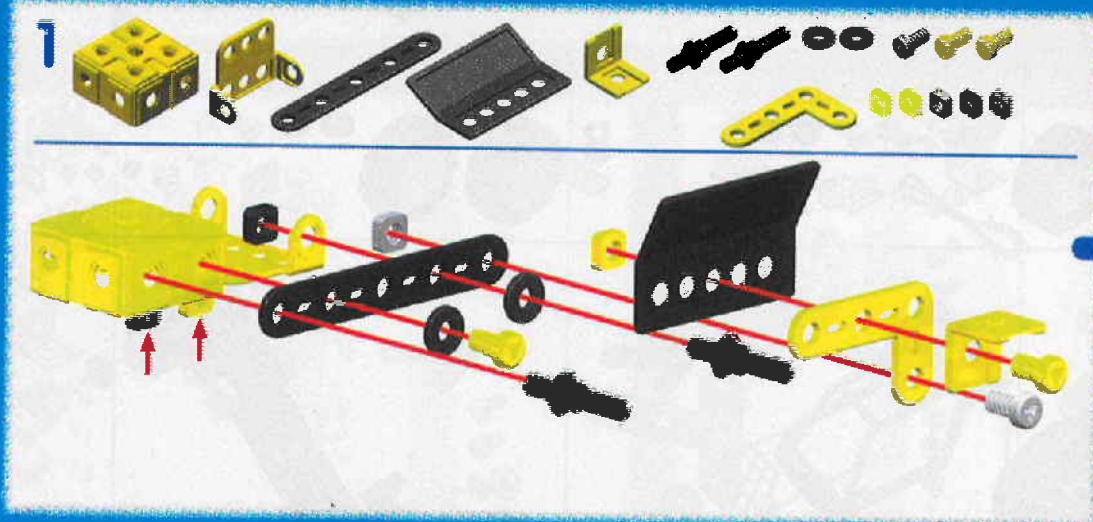


14



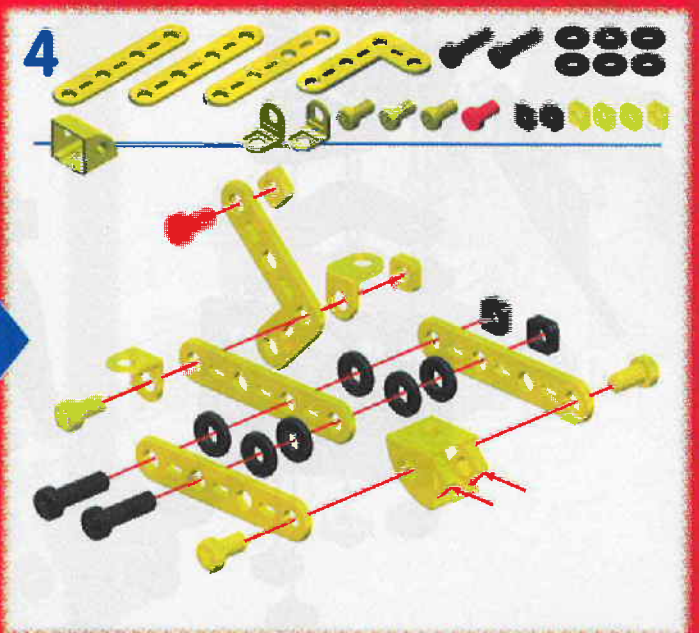
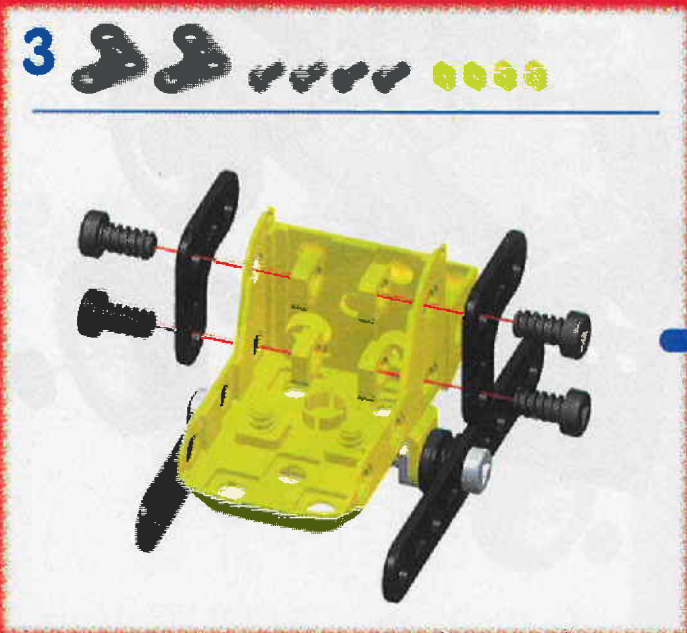
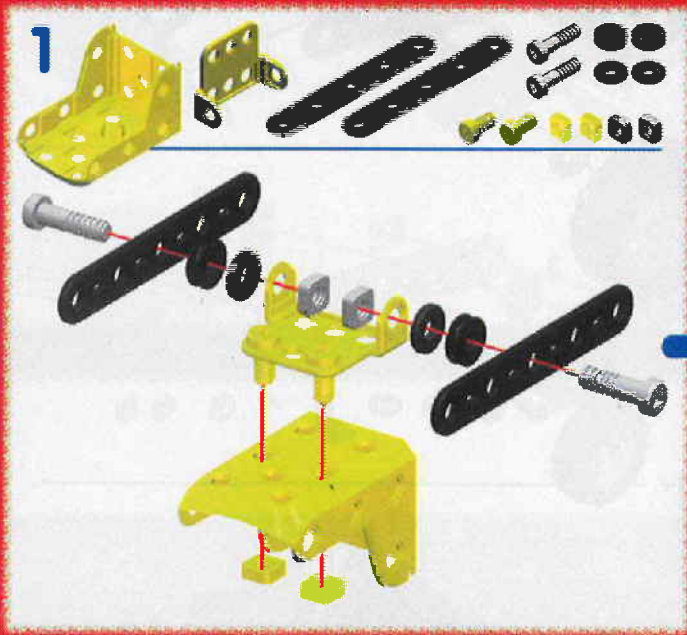




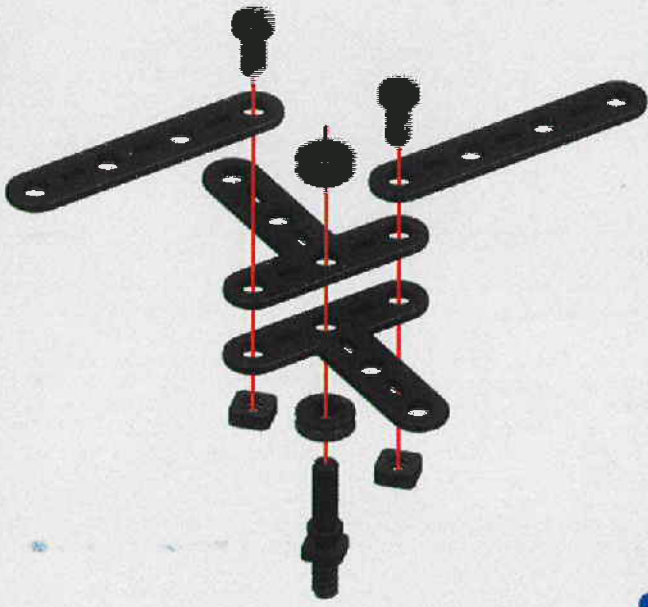








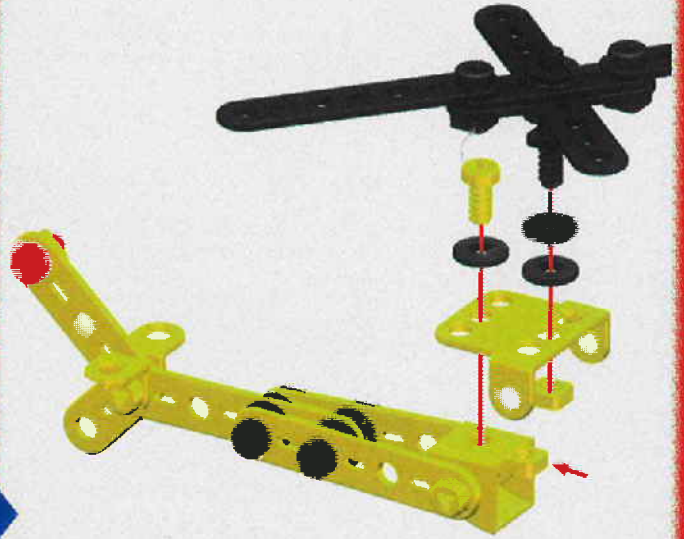
5



6



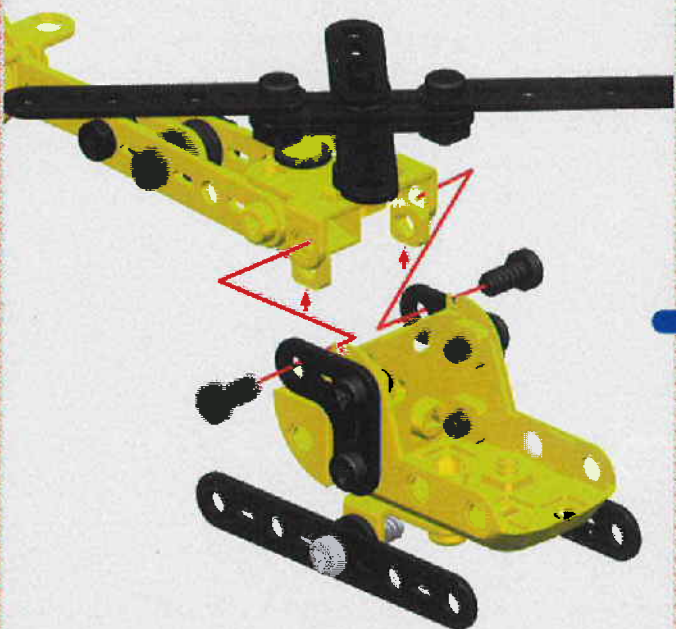
④+⑤+



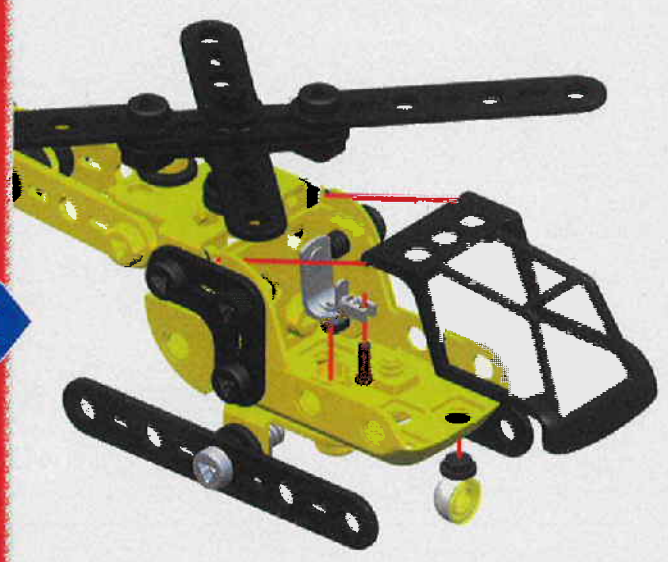
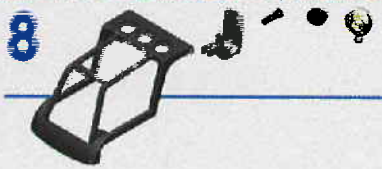
7



③+⑥+



8



**GB USA** Many of the models and component parts are unique and original designs which are the property of MECCANO S.N. They are protected by national legislation as industrial designs, trademarks and/or copyrights throughout many countries. For detailed information, please contact: MECCANO S.N. Meccano S.N. shall have no responsibility for (I) failure to follow instructions, (II) use of parts for any purpose other than as specified in the instructions (III) any alteration of any parts or components. MECCANO S.N. respects children's safety: all models are tested by children.

**F** De nombreux modèles et pièces sont des créations originales, propriétés de MECCANO S.N. et sont protégés par les législations nationales sur les dessins et modèles, marques et/ou droits d'auteurs. Pour toute information, merci de contacter : MECCANO S.N. La responsabilité de MECCANO S.N. ne saurait être engagée en cas d'accident survenu à la suite (I) du non respect des instructions de montage (II) d'une utilisation des pièces autre que celle proposée dans la notice (III) d'une altération ou de la modification des pièces. La société MECCANO respecte la sécurité des enfants : ses modèles sont testés par des enfants.

**D** Zahlreiche Modelle und Teile sind Erfindungen und Eigentum der Firma MECCANO S.N. Sie sind durch Inland-Gesetze über Zeichnungen und Modelle sowie Warenzeichen und/oder Urheberrechte geschützt. Für zusätzliche Auskünfte wenden Sie sich bitte an : MECCANO S.N. Die Firma Meccano S.N. haftet nicht für Unfälle, die aus der (I) Nichteinhaltung der Bauanleitung, der (II) Verwendung anderer als in der Bauanleitung angegebenen Teile oder der (III) Änderung oder Modifikation der Teile resultieren. Alle Modelle der Firma Meccano wurden von Kindern getestet und entsprechen den Sicherheitsnormen.

**I** Numerosi modelli e pezzi sono creazioni originali della MECCANO S.N. e sono protetti dalle legislazioni nazionali sui disegni e modelli, marche e/o diritti d'autore. Per qualsiasi informazione, vogliate prendere contatto con : MECCANO S.N. Meccano S.N. declina ogni responsabilità in caso d'incidenti sopravvenuti in seguito (I) a: non rispetto delle istruzioni di montaggio (II) utilizzo dei pezzi per funzioni diverse da quelle previste nel manuale (III) alterazione e/o modifica dei pezzi. La società MECCANO rispetta la sicurezza dei bambini : i suoi modelli vengono testati dai bambini stessi.

**E** Numerosos modelos y piezas son creaciones originales, propiedades de MECCANO S.N. y están protegidos por las legislaciones nacionales en lo que concierne a los dibujos y modelos, marcas y/o derechos de autor. Para cualquier información, sírvase ponerse en contacto con : MECCANO S.N. MECCANO S.N. carece de responsabilidad en caso de accidente debido a: (I) el incumplimiento de las instrucciones de montaje (II) una utilización de las piezas diferente a la que se indica en las instrucciones (III) una alteración o modificación de las piezas. La sociedad MECCANO respeta la seguridad de los niños : sus modelos están probados por niños.

**P** Vários modelos e peças são criações originais, propriedades da MECCANO S.N. e são protegidos pelas legislações nacionais relativas aos desenhos e modelos, às marcas e/ou aos direitos de autor. Para qualquer informação, é favor contactar : MECCANO S.N. A Sociedade MECCANO S.N. não poderá ser responsabilizada pelos acidentes provocados: (I) pela falta de cumprimento das instruções de montagem (II) pelo uso indevido das peças ou (III) pela modificação ou alteração das peças. A Sociedade MECCANO respeita a segurança das crianças : os seus modelos foram testados por crianças

**S** Många modeller och delar bildar en unik och originell formgivning vilken är MECCANO S.N. egendom. Dessa modeller och delar är skyddade genom lagstiftning såsom industriell formgivning, varumärke och/eller upphovsmannarätt i ett flertal länder. För mer detaljerad information, var vänlig och kontakta MECCANO S.N. MECCANO S.N. frångår sig allt ansvar i händelse av olycka till följd av (I) att monteringsinstruktionerna inte har respekterats (II) en annan användning av delarna än den som står i anvisningen (III) en förvanskning eller förändring av delarna. Företaget MECCANO respekterar barnsäkerheten : modellerna har testats av barn.

**FIN** Useat mallit ja osat ovat MECCANO S.N.:n omaisuutta olevaa alkuperäistä suunnittelua. Ne ovat kansallisilla lailla suojattua teollista tuotantoa, tavaramerkkejä ja/tai kopiointioikeuksia. Pyydämme ottamaan yhteyden MECCANO S.N.:han kaikissa asiaan liittyvissä kysymyksissä. MECCANO S.N. ei vastaa eikä kata seuraavista syistä sattuneita onnettomuuksia: (I) ohjeiden vastainen kokoaminen, (II) muiden kuin ohjeissa ehdotettujen osien käyttö, (III) osien muuntelu tai eri tarkoitukseen käyttö. MECCANO-yhtiö huolehtii lasten turvallisuudesta: lapset ovat testanneet mallimme.

**DK** Vore mange modeller og dele er originale fremstillinger og ejes af MECCANO S.N. Tegninger, modeller, fabrikmærker og ophavsret er lovbeskyttede i hvert land. Yderligere oplysninger kan fås hos: MECCANO S.N. MECCANO S.N. frasiger sig ethvert ansvar, såfremt der er sket uheld forårsaget af (I) at monteringsinstruktionerne ikke er blevet overholdt, (II) at delene er blevet brugt til andre formål, end dem der er beskrevet i betjeningsvejledningen, (III) eller at delene er blevet beskadiget eller ændret, MECCANO overholder sikkerhedsreglerne for børn: Alle modeller testes af børn.

**NL** Veel modellen en onderdelen zijn originele ontwerpen en eigendom van MECCANO S.N. en worden beschermd door de nationale wetgevingen op tekening en modellen, merken en/of auteursrechten. Voor informatie gelieve contact op te nemen met MECCANO S.N. De verantwoordelijkheid van MECCANO S.N. is uitgesloten in geval van ongevallen voortvloeiend uit het niet naleven van de montage-instructies (I), uit het gebruik van andere onderdelen dan die zoals vermeld in de handleiding (II) of uit het veranderen of modificeren van de onderdelen (III). De firma MECCANO neemt de veiligheid van de kinderen in acht : de modellen zijn door kinderen getest.

**GR** Πολλά μοντέλα και ανταλλακτικά είναι αυθεντικά, ιδιοκτησία της MECCANO S.N. και προστατεύονται από τις εθνικές νομοθεσίες για τα μοντέλα τις μάρκες ή τα διπλώματα ευρεσιτεχνίας για κάθε πληροφορία παρακαλώ απευθυνθείτε στη MECCANO S.N. Η ευθύνη της MECCANO S.N. δεν δεσμεύεται σε περίπτωση ατυχήματος που έγινε συνέχεια (I) μη σεβασμού των οδηγιών συναρμολόγησης (II) χρήσης των τμημάτων διαφορετική από αυτήν που προτείνεται στις οδηγίες (III) κατάστροφη ή αλλαγή των τμημάτων. Η εταιρεία MECCANO σέβεται την ασφάλεια των παιδιών: τα μοντέλα της δοκιμάζονται από παιδιά.

**JPN** 本誌に掲載の図解、部品などは、MECCANO社所有の知的財産権（特許権）として、電版・印刷品及びその複製・転写に関する権利を法的に保護されています。詳細については、本社（MECCANO S.N.）にお問合せください。 (I) 組み立て説明書の内容を厳格に守らずに、(II) 説明書に添付された各部品の用途を誤用した場合、(III) 部品を改造・改変した場合は、組み立て事故の原因となり責任を負うことはできません。MECCANO社は、子供たちの安全のために、すべての部品が厳密にテストされています。

Made in France by / Fabriqué en France par / Fabricado en Francia por :



363, avenue de Saint Exupéry  
62100 Calais - France

<http://www.meccano.com>

© 01/2003 MECCANO S.N.

® MECCANO and ERECTOR are exclusive trademarks of MECCANO S.N.

All rights reserved