

 **WARNING : CHOKING HAZARD**
Small parts. Not for children under 3 years.

RACING



USA Many of the models and component parts are unique and original designs which are the property of MECCANO S.N. They are protected by national legislation as industrial designs, trademarks and/or copyrights throughout many countries. For detailed information, please contact MECCANO S.N. MECCANO S.N. shall have no responsibility for (I) failure to follow instructions, (II) use of parts for any purpose other than as specified in the instructions, (III) any alteration of any parts or components. MECCANO S.N. respects children's safety; all models are tested by children.

F De nombreux modèles et pièces sont des créations originales, propriétés de MECCANO S.N. et sont protégés par les législations nationales sur les dessins et modèles, marques et/ou droits d'auteurs. Pour toute information, merci de contacter MECCANO S.N. La responsabilité de MECCANO S.N. ne saurait être engagée en cas d'accident survenu à la suite (I) du non respect des instructions de montage, (II) d'une utilisation des pièces autre que celle proposée dans la notice, (III) d'une altération ou de la modification des pièces. La société MECCANO respecte la sécurité des enfants : ses modèles sont testés par des enfants.

D Zahlreiche Modelle und Teile sind Erfindungen und Eigentum der Firma MECCANO S.N. Sie sind durch Inland-Gesetze über Zeichnungen und Modelle sowie Warenzeichen und/oder Urheberrechte geschützt. Für zusätzliche Auskünfte wenden Sie sich bitte an MECCANO S.N. Die Firma Meccano S.N. haftet nicht für Unfälle, die aus der (I) Nichtbeachtung der Bauanleitung, der (II) Verwendung anderer als in der Bauanleitung angegebenen Teile oder der (III) Änderung oder Modifikation der Teile resultieren. Alle Modelle der Firma Meccano wurden von Kindern getestet und entsprechen den Sicherheitsnormen.

I Numerosi modelli e pezzi sono creazioni originali della MECCANO S.N. e sono protetti dalle legislazioni nazionali sui disegni e modelli, marchi e/o diritti d'autore. Per qualsiasi informazione, si prega di prendere contatto con MECCANO S.N. Meccano S.N. declina ogni responsabilità in caso di incidenti sopravvenuti in seguito (I) al non rispetto delle istruzioni di montaggio, (II) all'uso di pezzi per funzioni diverse da quelle previste nel manuale di istruzioni, (III) all'alterazione o alla modifica dei pezzi. La società MECCANO rispetta la sicurezza dei bambini: i suoi modelli vengono testati dai bambini stessi.

E Numerosos modelos y piezas son creaciones originales, propiedad de la MECCANO S.N. y están protegidos por las legislaciones nacionales en lo que concierne a los dibujos y modelos, marcas y/o derechos de autor. Para cualquier información, diríjase por favor en contacto con MECCANO S.N. MECCANO S.N. carece de responsabilidad en caso de accidente debido a: (I) el incumplimiento de las instrucciones de montaje, (II) una utilización de las piezas diferente a la que se indica en las instrucciones, (III) una alteración o modificación de las piezas. La sociedad MECCANO respeta la seguridad de los niños : sus modelos están probados por niños.

P Vários modelos e peças são criações originais, propriedade da MECCANO S.N. e são protegidos pelas legislações nacionais em desenhos e modelos, as marcas e/ou os direitos de autor. Para qualquer informação, é favor contactar MECCANO S.N. A sociedade MECCANO S.N. não poderá ser responsabilizada pelos acidentes provocados: (I) pela falta de cumprimento das instruções de montagem, (II) pelo uso individual das peças ou (III) pela modificação ou alteração das peças. A sociedade MECCANO respeita a segurança das crianças : os seus modelos foram testados por crianças.

S Många modeller och delar bildar en unik och originell föremåling vilken är MECCANO S.N. egendom. Dessa modeller och delar är skyddade genom lagstiftning, såsom industriell föremåling, varumärke och/eller upphovsrättligt skydd i flera länder. För mer detaljerad information, var vänlig och kontakta MECCANO S.N. MECCANO S.N. frångår sig allt ansvar i händelse av olycka till följd av (I) att monteringsinstruktionerna inte har respekterats, (II) en annan användning av delarna än den som står i anvisningen, (III) en förvanskning eller förändring av delarna. Föreläger MECCANO respekterar barnsäkerheten : modellerna har testats av barn.

FIN Usesti mallit ja osat ovat MECCANO S.N.:n omistamia olevaa alkuperäistä suunnittelua. Ne ovat kansainvällä lailla suojattuja teollista tuotantoa, tavaramerkkejä, irta- ja kopioimiskäyttöä kysymättömät ottamaan yhteyden MECCANO S.N.:n; näin kaikissa osaan liittyvissä kysymyksissä. MECCANO S.N. ei vastaa eikä kata seurauksia siitä, sattuneita onnettomuuksia, (I) ohjeiden vastainen kokoonpanu, (II) mallien kuin ohjeissa ei todettujen osien käyttö, (III) osien muuttelu tai en tarkoituksaan käyttö. MECCANO-yhtiön huolehtii lasten turvallisuudesta: lapset ovat testanneet mallimme.

DK Vore mange modeller og dele er originale fremstillinger og eles af MECCANO S.N. Te tegninger, modeller, fabrikationsmærker og ophavsret er lovbeskyttede i hvert land. Yderligere oplysninger kan fås hos MECCANO S.N. MECCANO S.N. frastiger sig ethvert ansvar, såfremt der er sket uheld forårsaget (I) af monteringsinstruktionerne ikke er blevet overholdt, (II) af delene er blevet brugt til andre formål, end dem der er beskrevet i befejningsvejledningen, (III) eller at delene er blevet beskadiget eller ændret. MECCANO overholder sikkerhedsreglerne for børn. Alle modeller testes af børn.

NL Veel modellen en onderdelen zijn originele ontwerpen en eigendom van MECCANO S.N. en worden beschermd door de nationale wetgevingen op tekeningen en modellen, merken en/of auteursrechten. Voor informatie gelieve contact op te nemen met MECCANO S.N. De verantwoordelijkheid van MECCANO S.N. is uitgesloten in geval van ongevallen voortvloeiend uit het niet naleven van de montage-instructies (I), uit het gebruik van andere onderdelen dan die zoals vermeld in de handleiding (II) of uit het veranderen of modificeren van de onderdelen (III). De firma MECCANO neemt de veiligheid van de kinderen in acht : de modellen zijn door kinderen getest.

GR Πολλά μοντέλα και ανταλλακτικά είναι αυθεντικά, διακείμενα της MECCANO S.N. και προστατεύονται από τις εθνικές νομοθεσίες, για τα μοντέλα, τις ετικέτες ή τα δικαιώματα πνευματικής ιδιοκτησίας που ανήκουν στην MECCANO S.N. Η εταιρεία της MECCANO S.N. δεν δεχόμενη καμία ευθύνη σε περίπτωση ατυχημάτων που είναι αποτέλεσμα (I) της αβουλείας των οδηγών συναρμολόγησης, (II) χρήσης των τεμαχίων διαφορετικά από αυτά που προτείνονται στις οδηγίες, (III) κατασκευών ή αλλαγών των τεμαχίων. Η εταιρεία MECCANO σεβάζεται την ασφάλεια των παιδιών: τα μοντέλα της δοκιμάζονται από παιδιά.

JPN モデルならびに部品は、その多くが MECCANO 社所有のオリジナルデザインで、意匠・商標および/または著作権に関する国法によって保護されています。詳細については、当社 (MECCANO S.N.) へお問い合わせください。当社 (MECCANO S.N.) の責任事項を明らかにした場合、(I) 使用説明書に記されたものの以外の部品を使用した場合、(II) 部品を改造・改造した場合などに起きた事故については責任を負うことはできません。メカ社の安全対策部門に子供たちにアンケートを行い、その安全性を確認されています。

Made in France by:
Fabrique en France par :
Hecho en Francia :



© 10/2000 MECCANO S.N. 363, avenue de Saint Expèny - F 62100 CALAIS
© MECCANO and MECCANO PLAY SYSTEM and ERECTOR PLAY SYSTEM™ are exclusive trademarks of MECCANO S.N.

Consumer Service / Service consommateurs / Verbraucher Service :
<http://www.meccano.com>

75 4200 104 111 Imp. CACHE - 62510 BALINGHIEM

#4200

5-8



p.4



p.8



p.12

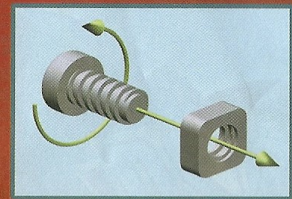
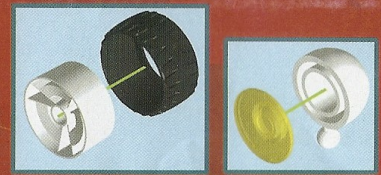


CONSTRUCTION TIPS

LES ASTUCES DE CONSTRUCTION
 KONSTRUKTIONS-TIPPS
 LE ASTUZIE DELLA COSTRUZIONE
 LOS INGENIOS DE LA CONSTRUCCIÓN
 DICAS PARA A MONTAGEM
 KOKOONPANON KIKAT
 BYGGKNEPEN

ET PAR TIPS TIL BYGGEARBEJDET
 DE FIJNE KNEEPJES VAN NET BOUWEN

Τα έξυπνα κόλπα κατασκευής
 組み立ての秘訣

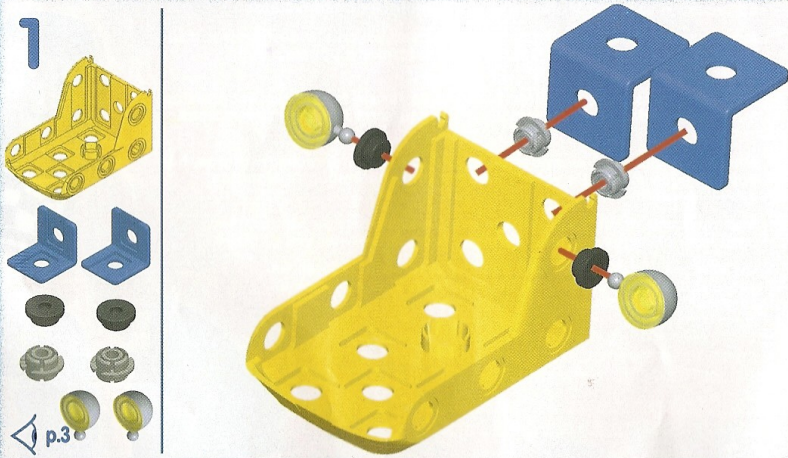


- (GB USA) With Meccano and Erector, your child will not only design things and exercise his imagination, he will also learn to build and improve his hand-eye co-ordination while using a screwdriver.
- (F) Avec Meccano, votre enfant ne va pas seulement créer et exercer son imagination, il va aussi apprendre à construire et affiner sa grapho-motricité en vissant.
- (D) Mit Meccano entwickelt Ihr Kind spielend Phantasie und Kreativität. Es lernt, Modelle zu konstruieren und bildet beim schrauben seine Feinmotorik aus.
- (I) Con Meccano il vostro bambino non solo creerà, esercitando la propria immaginazione, ma imparerà anche a costruire e ad affinare la sua grafo-motricità avvitando.
- (E) Con Meccano, su hijo no sólo creará y utilizará su imaginación, sino que además aprenderá a construir y afinará su grafo-motricidad atornillando.
- (P) Aparafusando com Meccano, a criança não só vai criar e desenvolver a sua imaginação, como também vai aprender a formar e apurar a sua grafomotricidade.
- (S) Med Meccano får ditt barn inte bara utlopp för sin fantasi och skapelselust, men kommer dessutom att lära sig att bygga samt träna sin skrivmotorik genom att skruva.
- (FIN) Meccano avulla lapsi ei ainoastaan luo uutta ja käyttää mielikuvitustaan, hän oppii samalla myös osia yhteen liittäessään kehittämään ja hiomaan käsiensä liikkeenhallintaa.
- (DK) Med Meccano vil dit barn ikke kun øve sin kreativitet og fantasi, men også lære at bygge og forbedre motorik og skriveevner ved at skruve.
- (NL) Uw kind zal met Meccano niet alleen zijn fantasie creëren en gebruiken, hij zal ook leren al bouwend zijn fijne motoriek en behendigheid te ontwikkelen.
- (GR) Με τη Meccano το παιδί σας δεν δημιουργεί και εξασκεί τη φαντασία του μόνο, αλλά βιδώνοντας θα μάθει επίσης να δομεί και να εκλεπτύνει την κινητικότητα γραφής του.
- (JPN) メカノはお子様想像力を養うばかりか、組立動作に伴い視覚運動能力を発達させます。





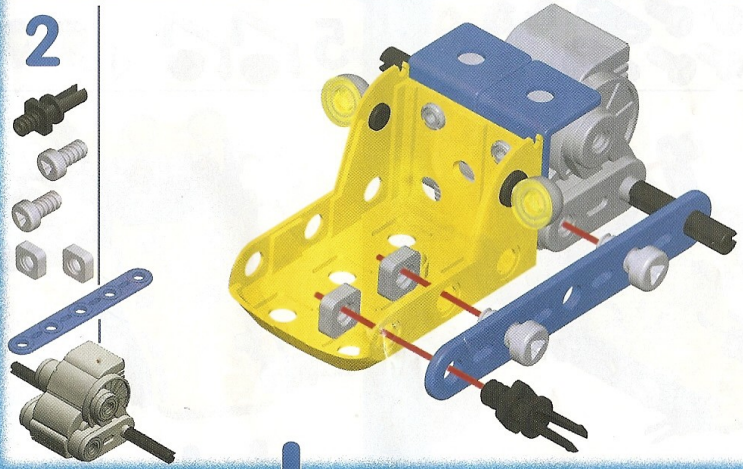
1



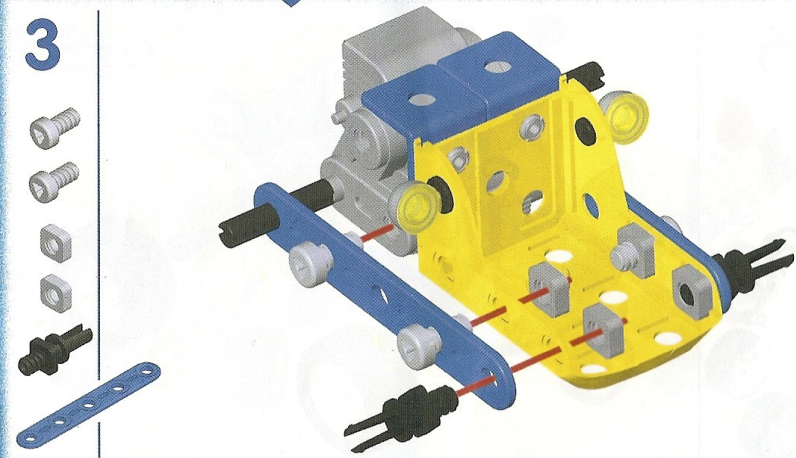
◁ p.36

4

2

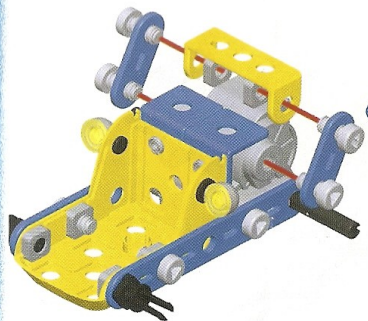


3

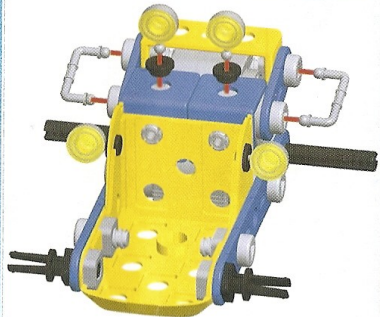


5

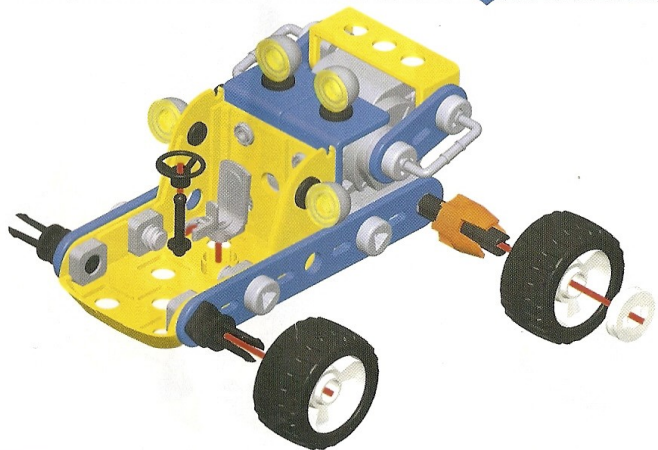
4



5

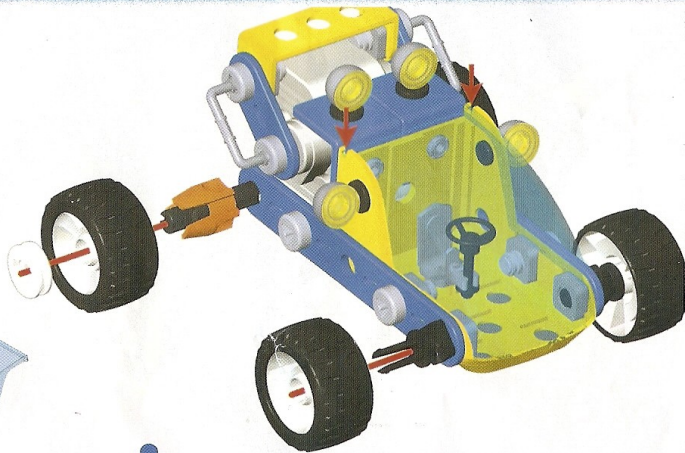


6

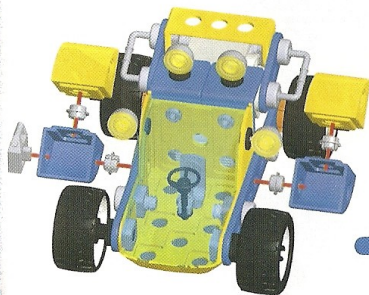


6

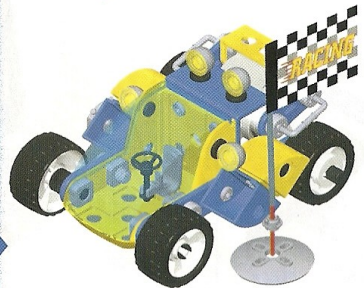
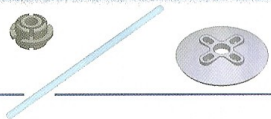
7



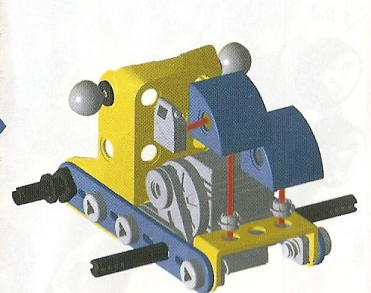
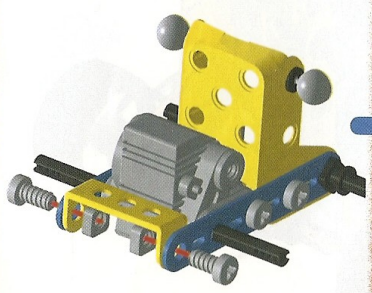
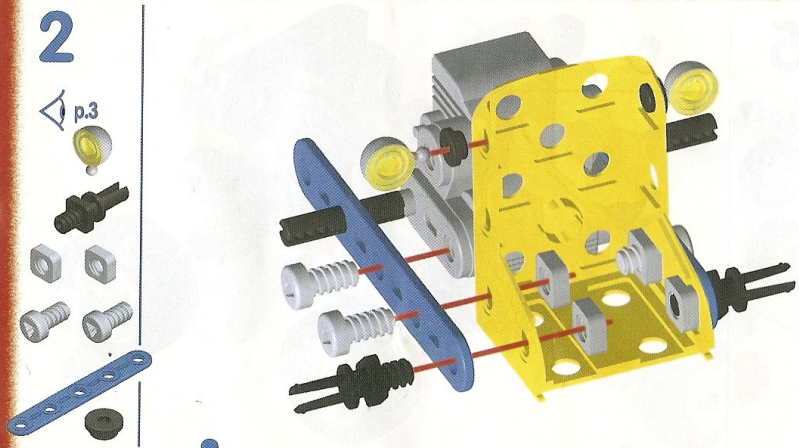
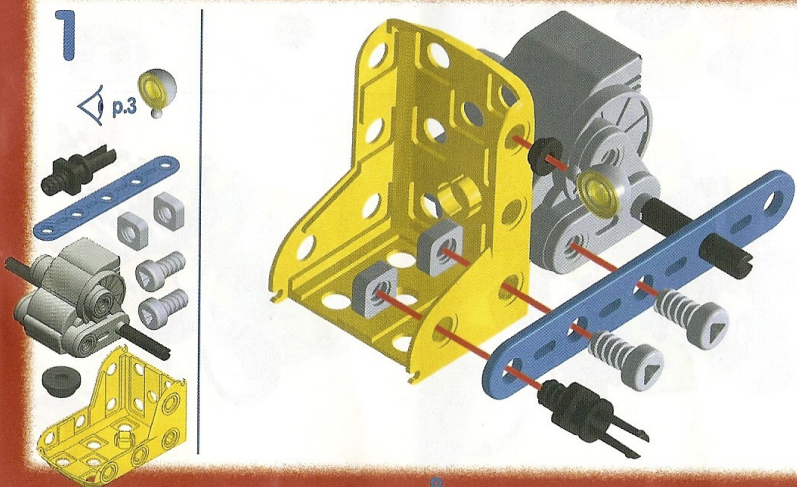
8



9

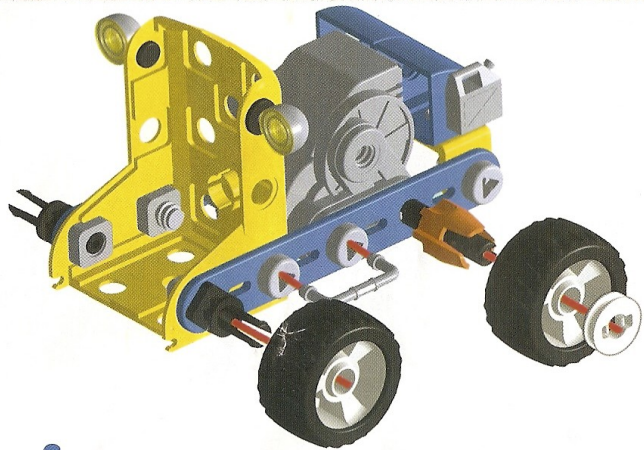
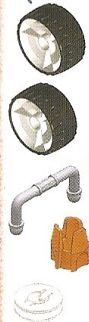


7



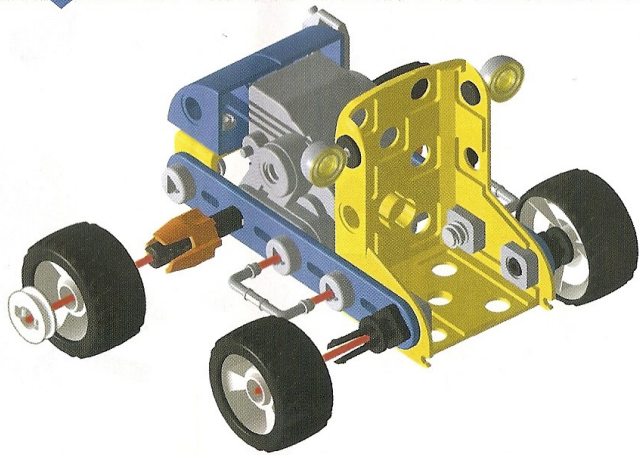
5

p.3

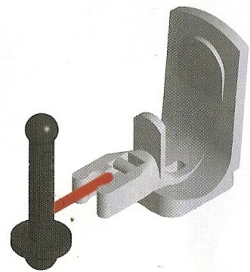


6

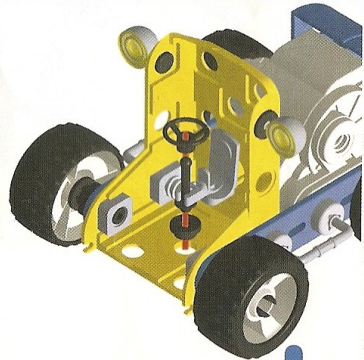
p.3



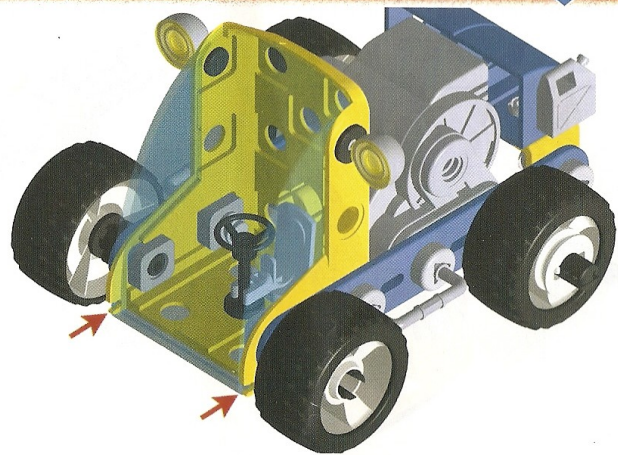
7

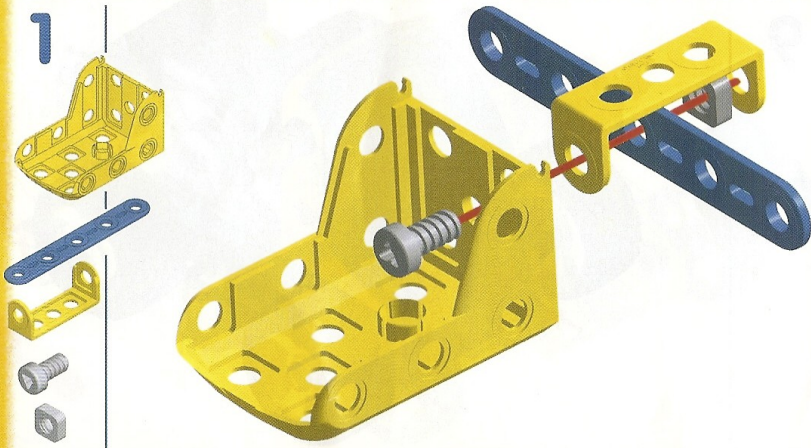


8

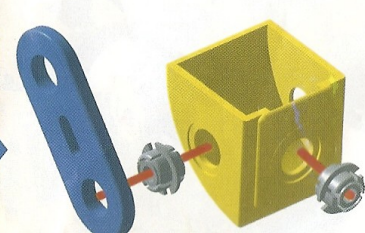
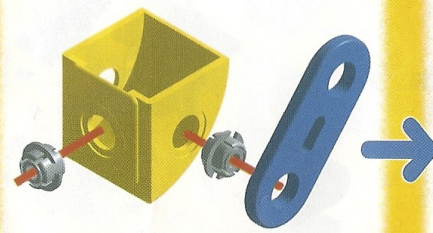
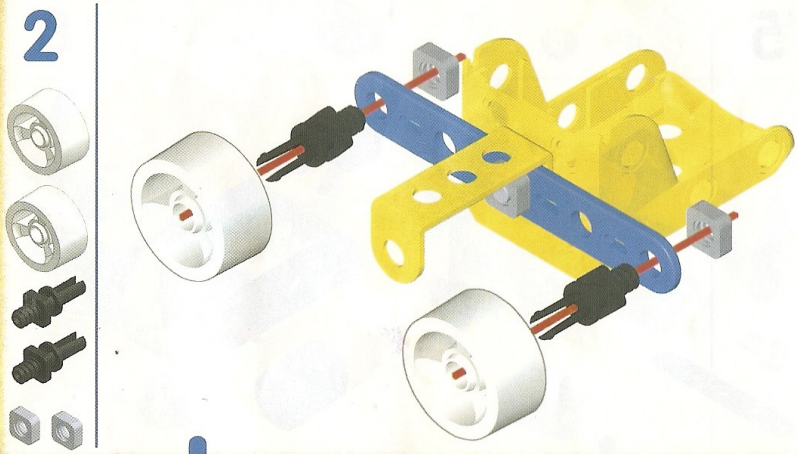


9



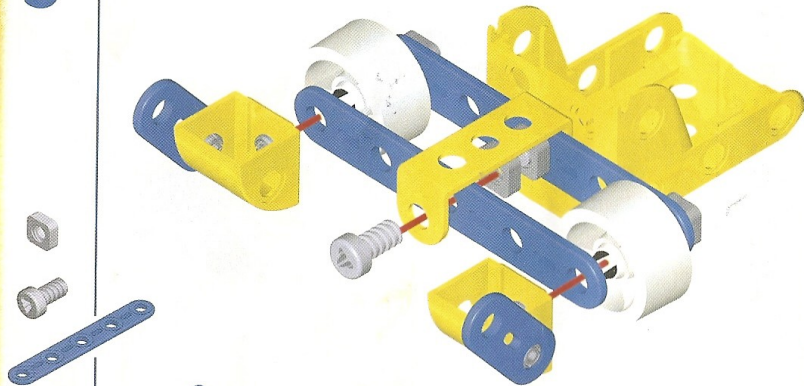


12

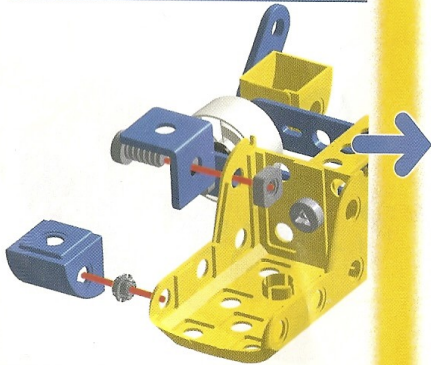


13

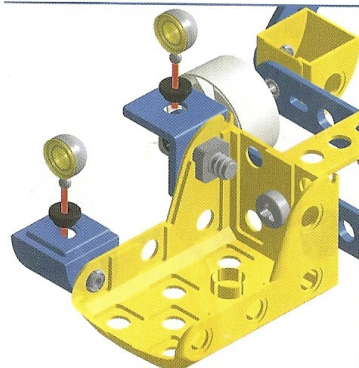
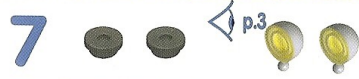
5



6

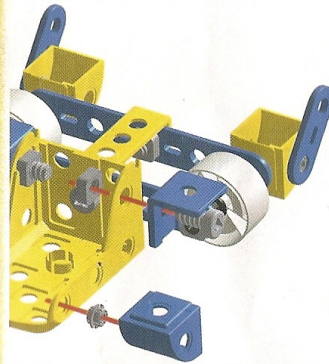


7

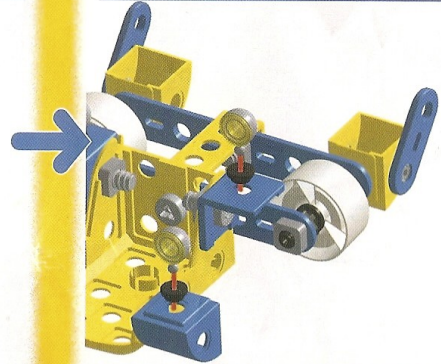


14

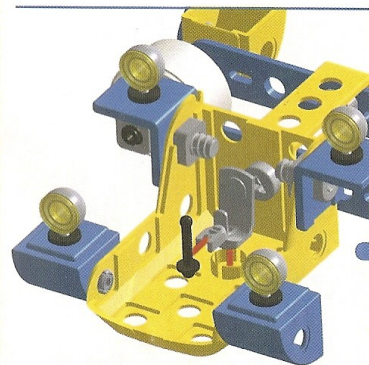
8



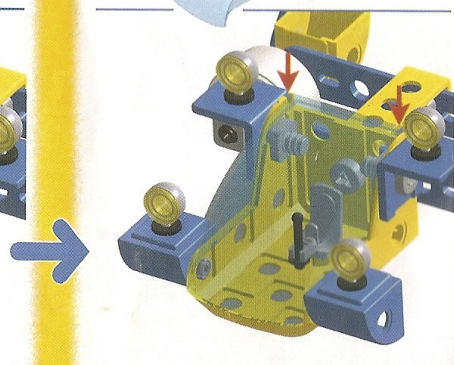
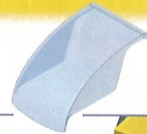
9



10



11



15