

Instructions
 Notice de montage
 Bauanleitung
 Istruzioni di montaggio
 Instrucciones de montaje
 Instruções de montagem
 Monterinsanvisning
 Kokoamisohje
 Monteringsinstruktioner
 Montagehandleiding
 Οδηγίες συναρμολόγησης.
 Инструкции



CONSTRUCTION



(FR) Merci d'imprimer échelle 1 sans les marges de l'imprimante.
 (DE) Please print scale 1 without the printer margins.
 (DA) Den Maßstab 1 bitte randlos drucken.
 (IT) Stampare la scala 1 senza i margini della stampante.
 (CZ) Imprintir a escala 1 sin los márgenes de la impresora.
 (PT) É favor imprimir escala 1 sem as margens da impressora.
 (SK) Skriv ut i skala 1 utan skrivarens marginaler.
 (FI) Portaiden painatuksen jälkeen reunat eivät saa näkyä.
 (NO) Udskriv venligst i målestoksforhold 1 uden printermargener.
 (NL) É favor imprimir escala 1 sem as margens da impressora.
 (GR) Σας παρακαλώ τυπώστε την κλίμακα 1 μέσα στα περιθώρια του εκτυπωτή.

0257

5+

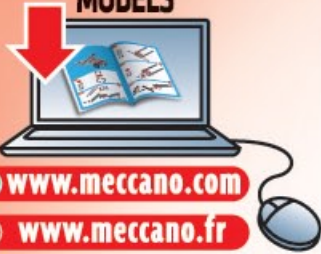


WARNING : CHOKING HAZARD —
 Small parts. Not for children under 3 years.

5 MODELS



+5 MODELS

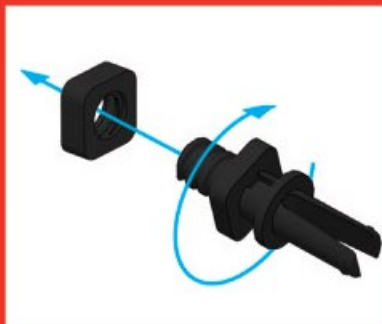


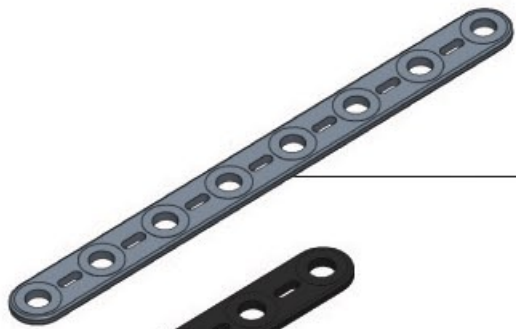
- www.meccano.com
- www.meccano.fr
- www.meccano.com
- www.erecator.us



CONSTRUCTION TIPS

LES ASTUCES DE CONSTRUCTION
 KONSTRUKTIONS-TIPPS
 LE ASTUZIE DELLA COSTRUZIONE
 LOS INGENIOS DE LA CONSTRUCCIÓN
 DICAS PARA A MONTAGEM
 KOKOONPANON KIKAT
 BYGGKNEPEN
 ET PAR TIPS TIL BYGGEARBEJDET
 DE FIJNE KNEEPJES VAN HET BOUWEN
 Τα έξυπνα κόλλα κατασκευής
 рекомендации по сборке





B586 x8



A005 (J0005) x8



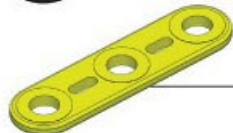
A004 (J0004) x6



A632 (J0632) x1



A432 (J0432) x1



A003 (J0003) x3



A002 (J0002) x3



A045 (J0045) x4



A046 (J0046) x4



A922 (J0922) x2



B571 x10



A701 (J0701) x7



A132 (J3132) x4



A054 (J0054) x2



A051 (J0051) x40



A052 (J0052) x44



A053 (J0053) x6



A077 (J0077) x4



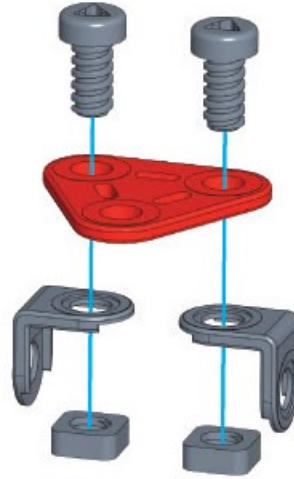
A090 (MJX0200) x1



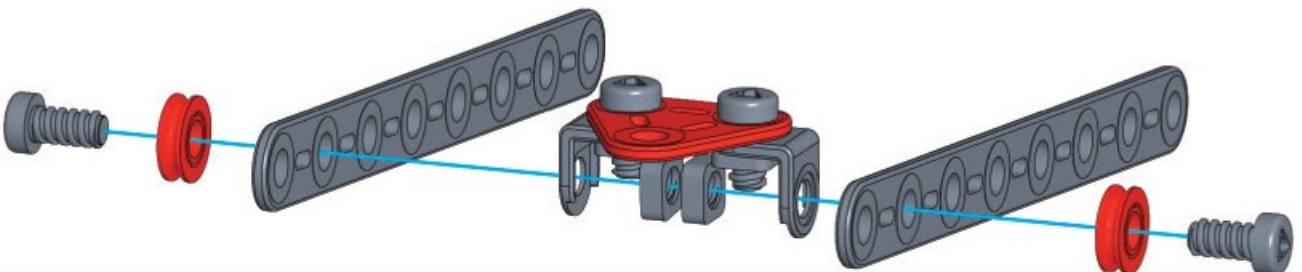
A095 (J0095) x1



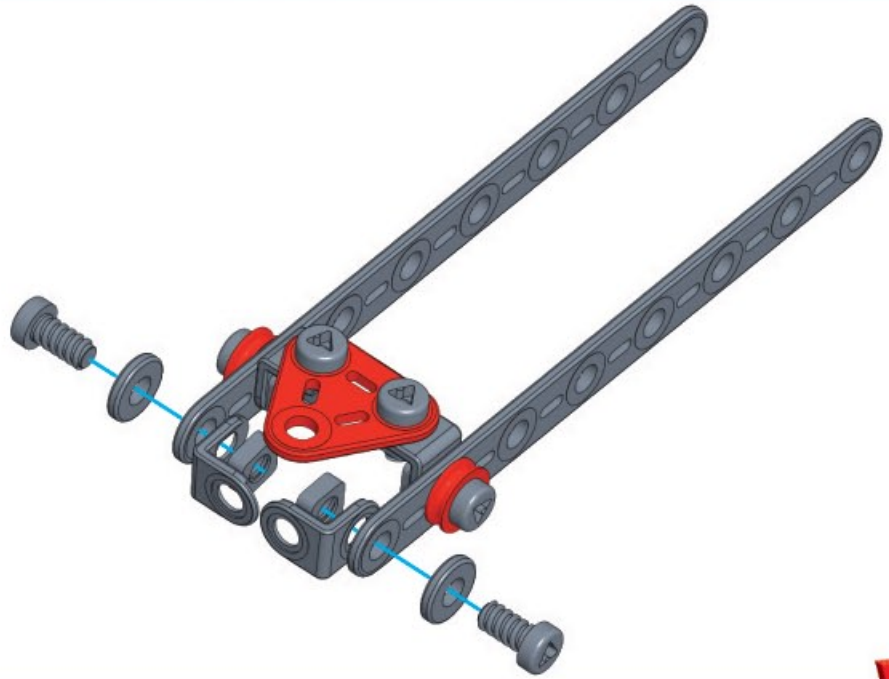
1



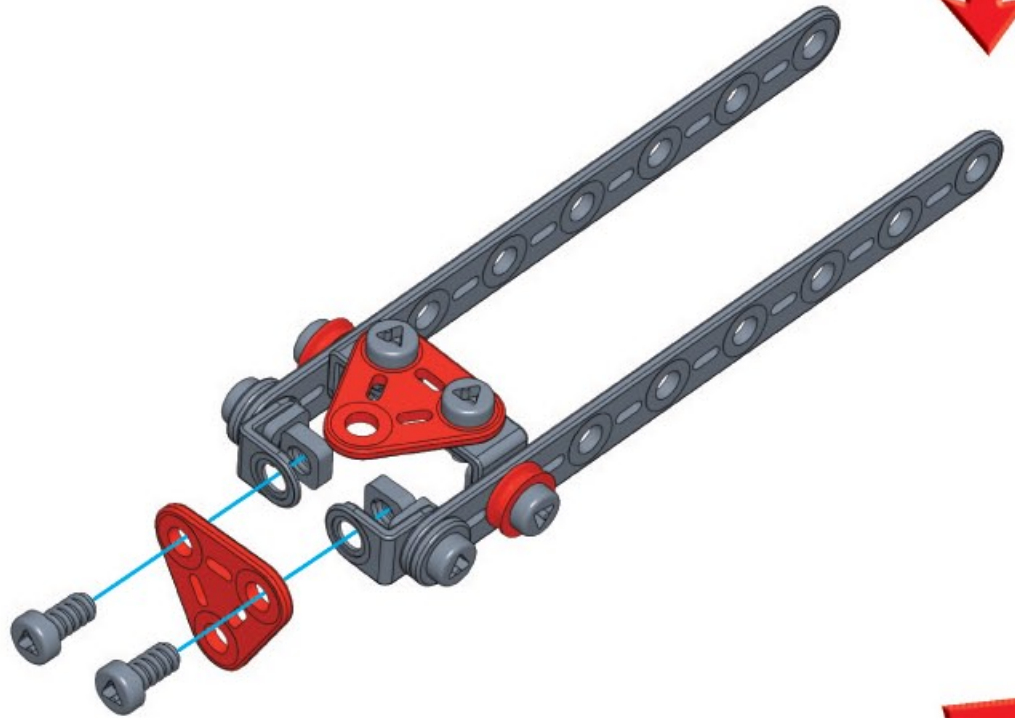
2



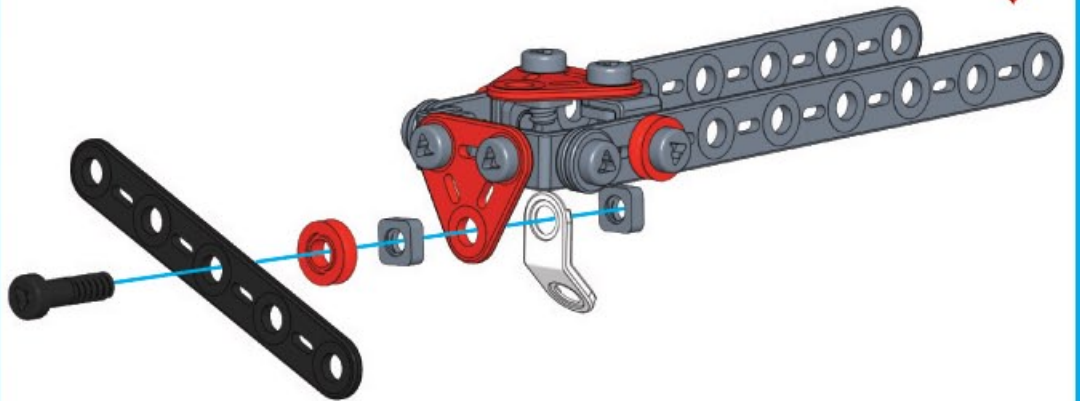
3



4



5



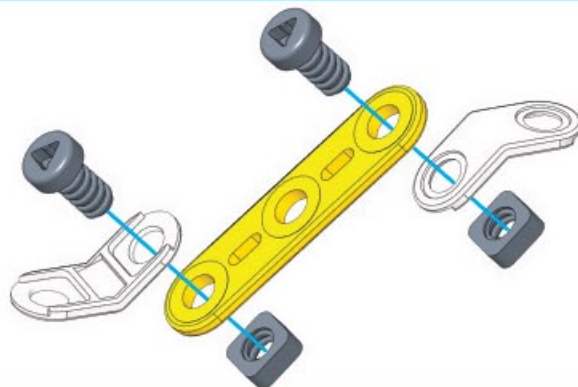
6



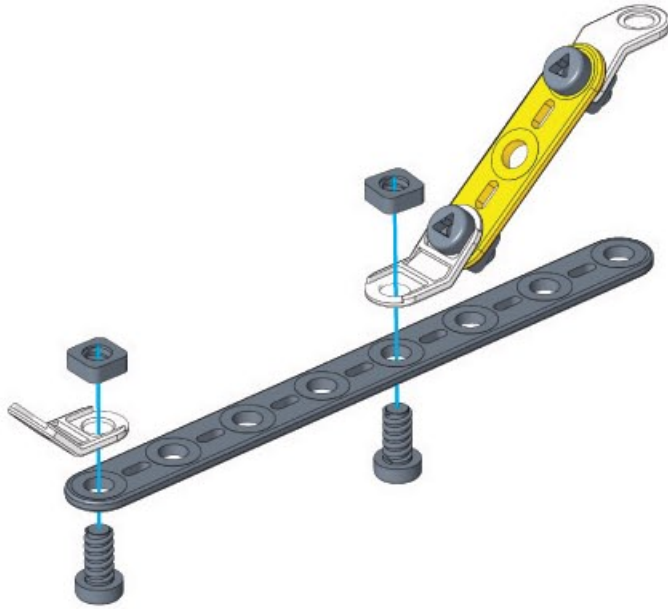
7



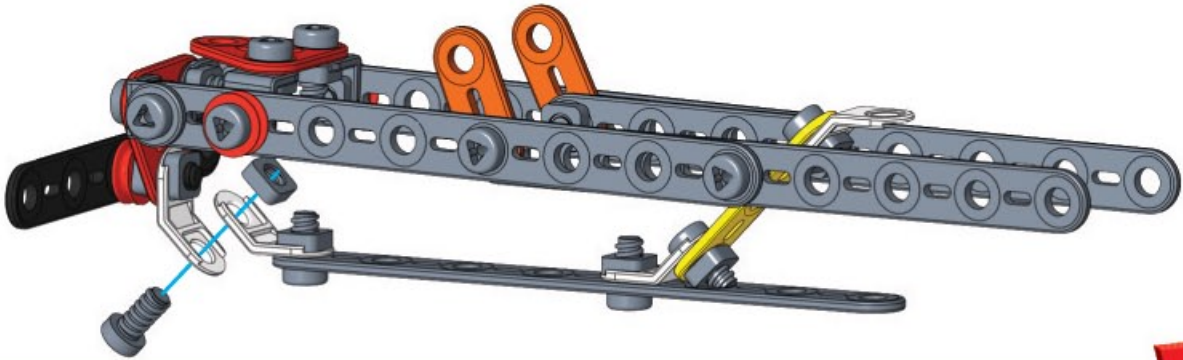
8



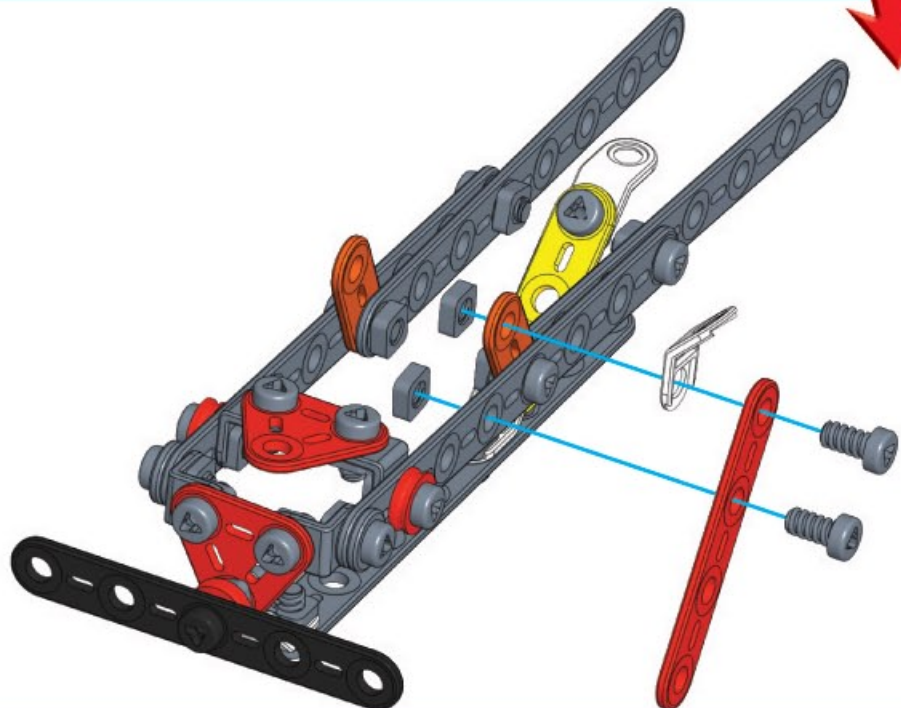
9



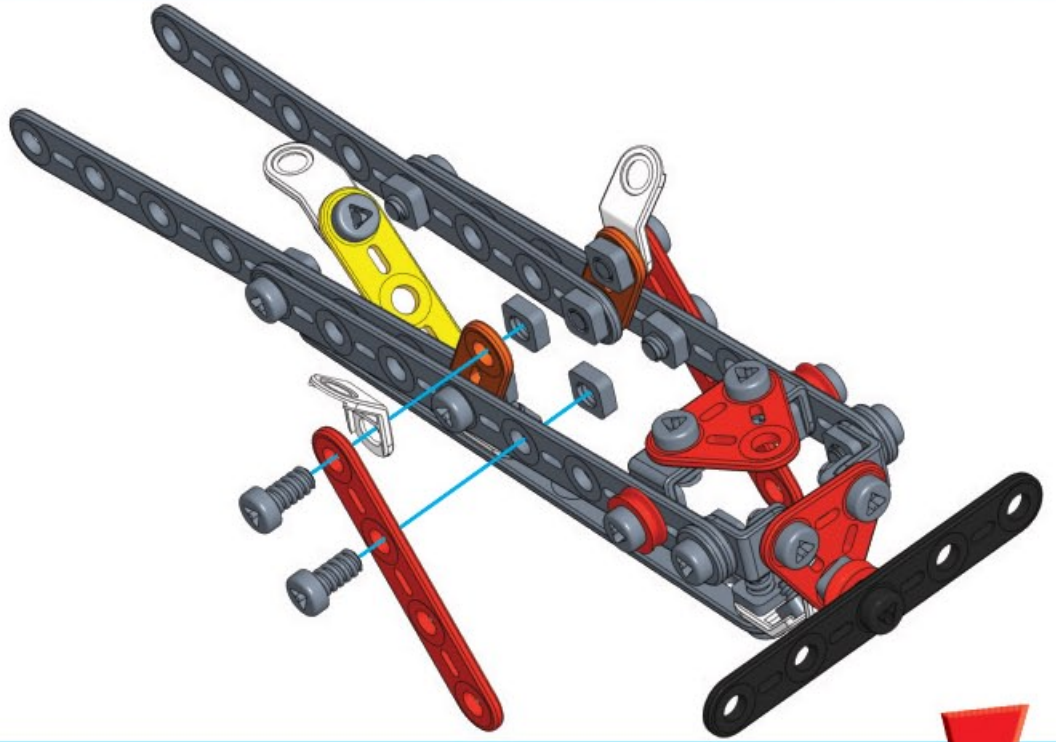
10



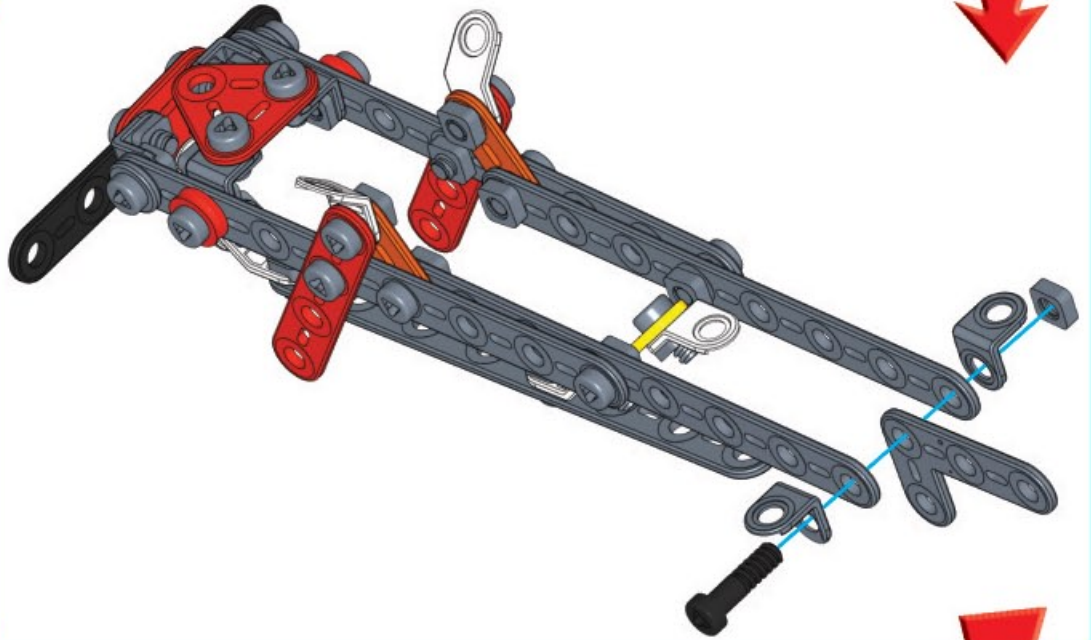
11



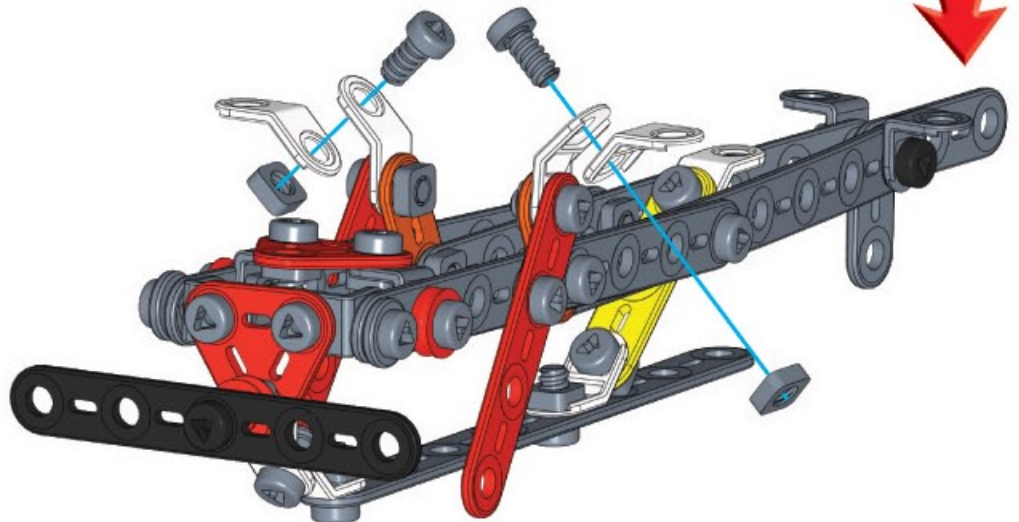
12



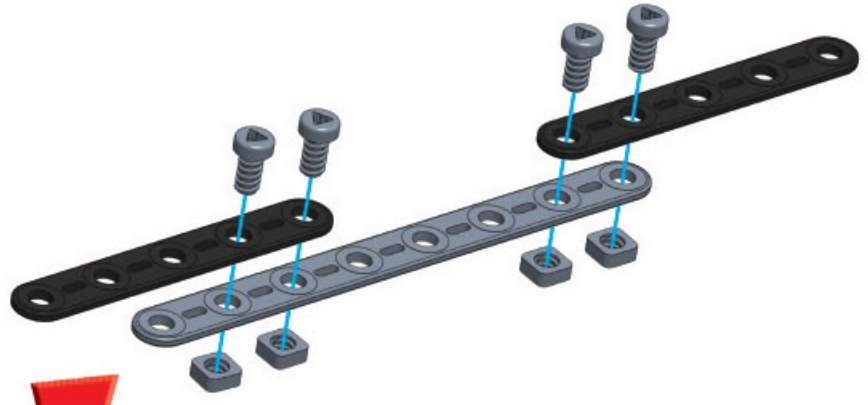
13



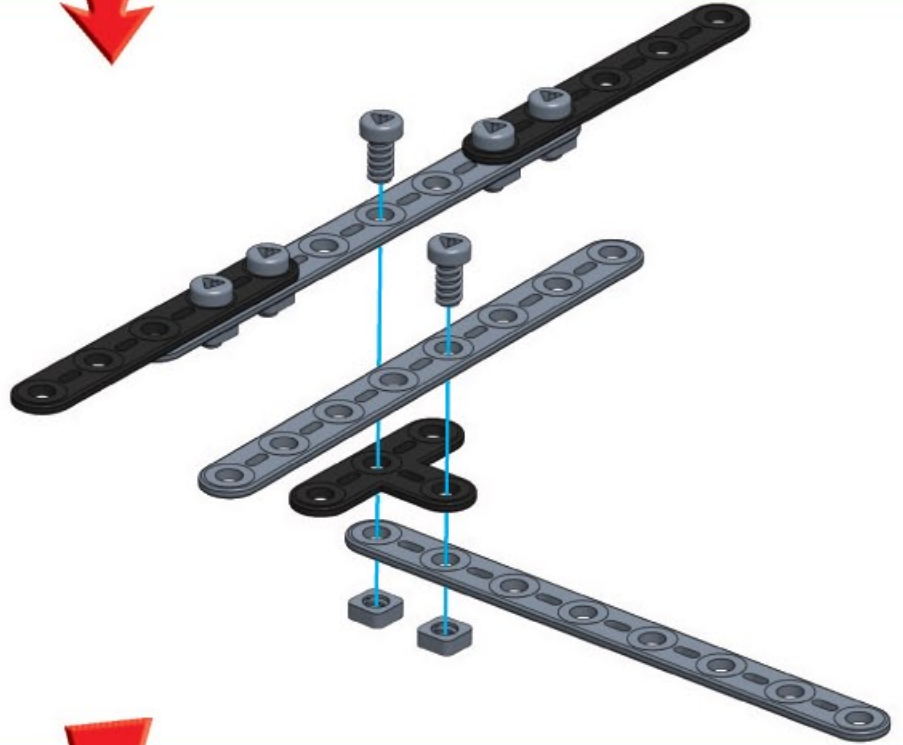
14



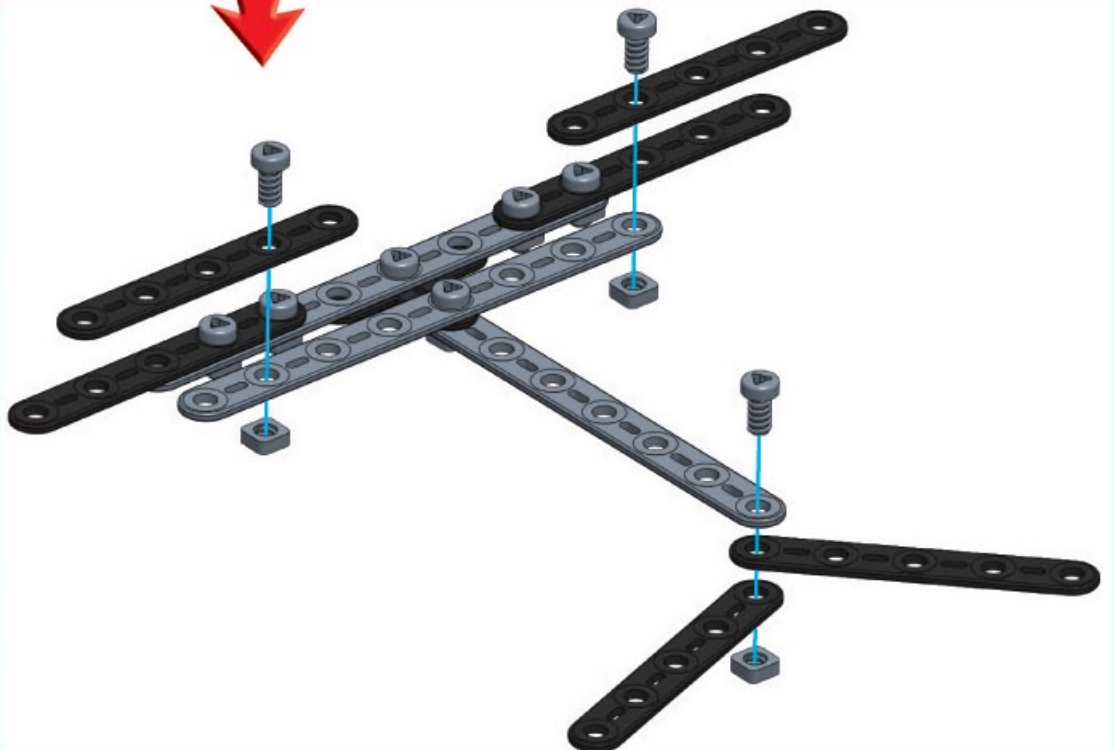
15



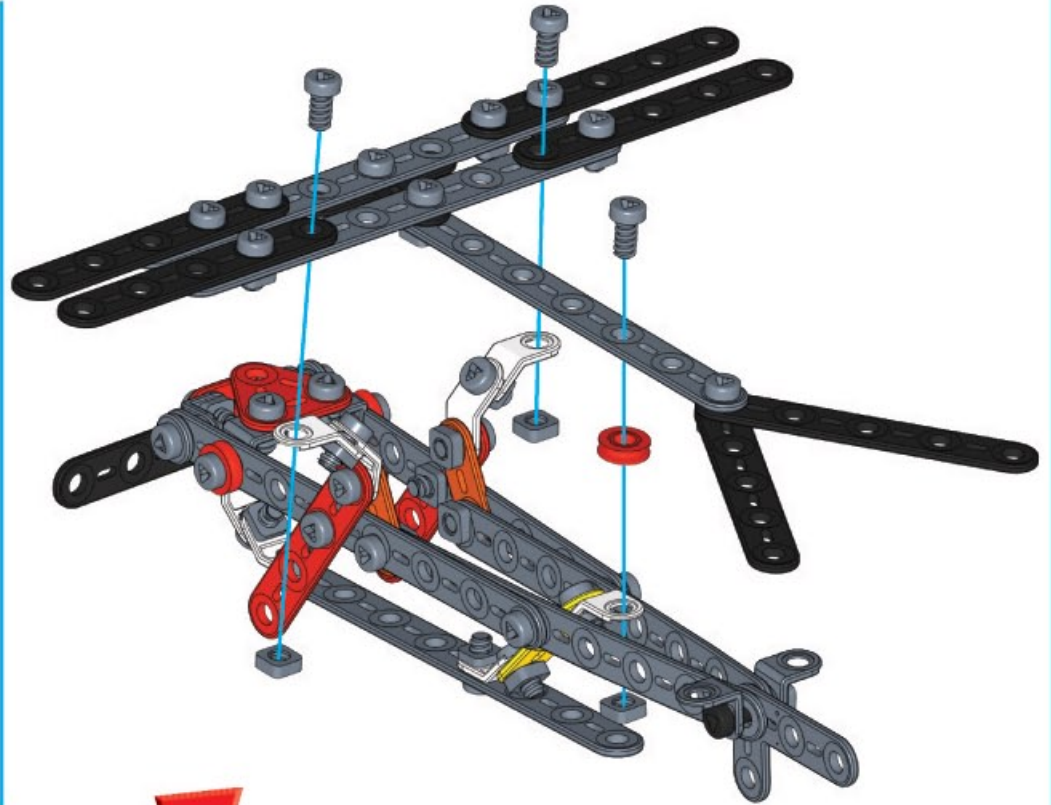
16



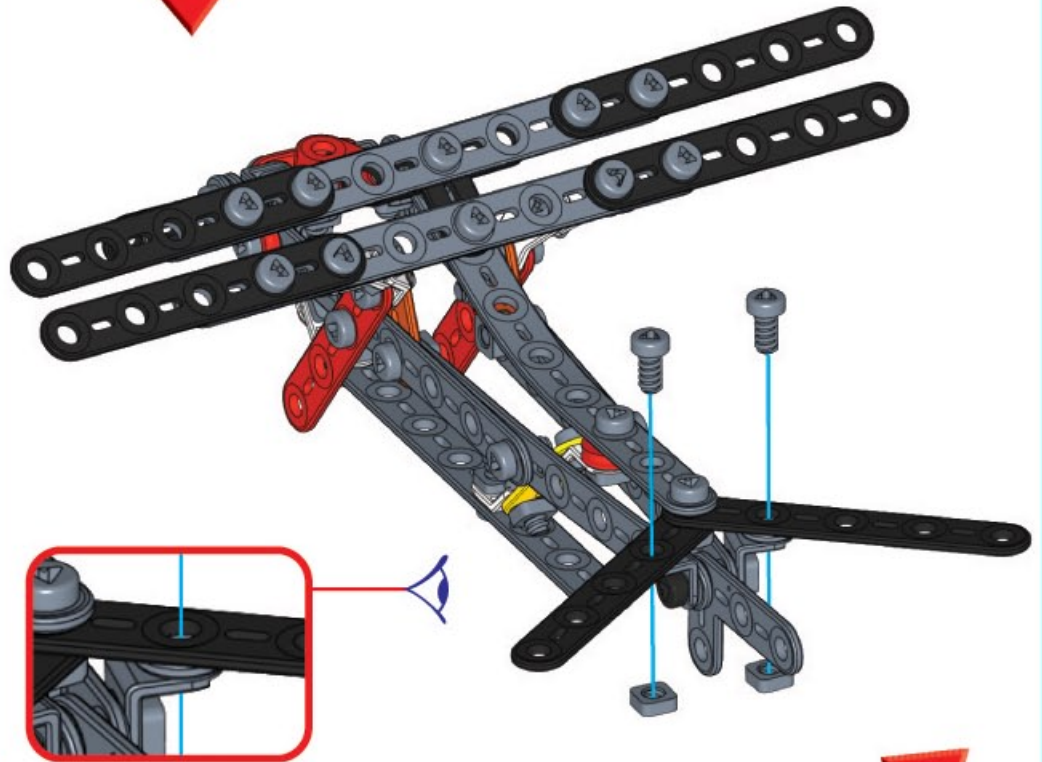
17



18



19



20



21

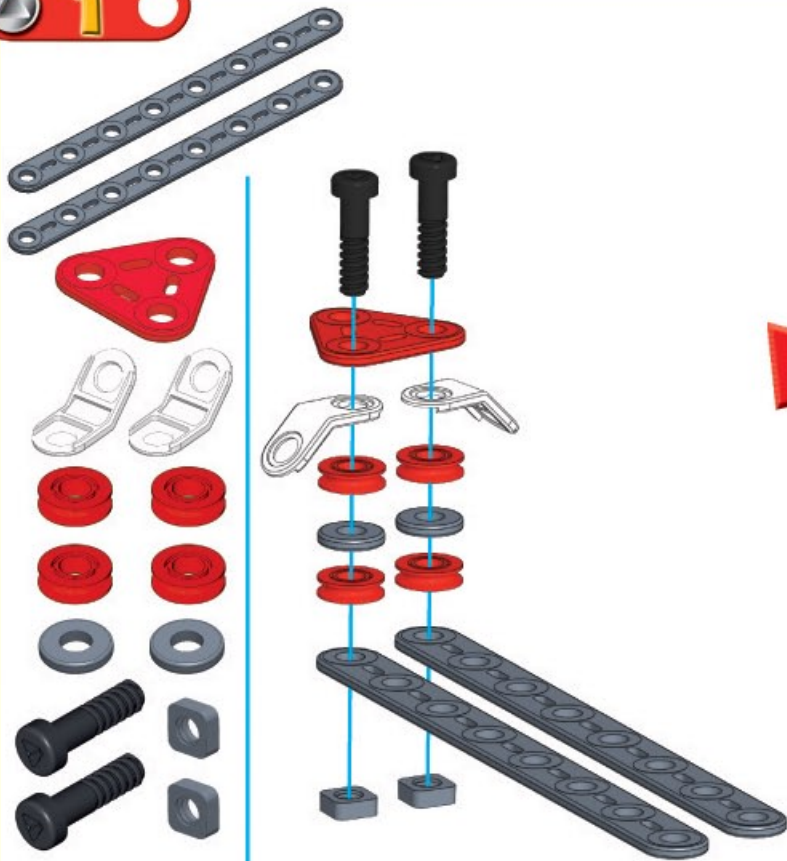


22

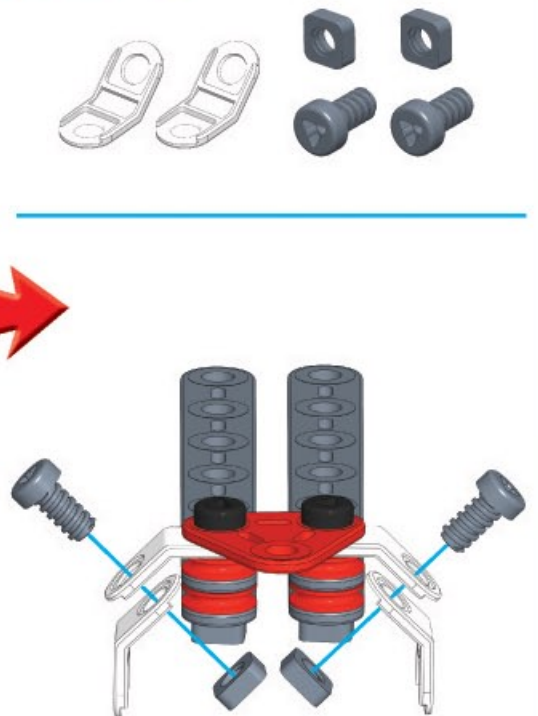




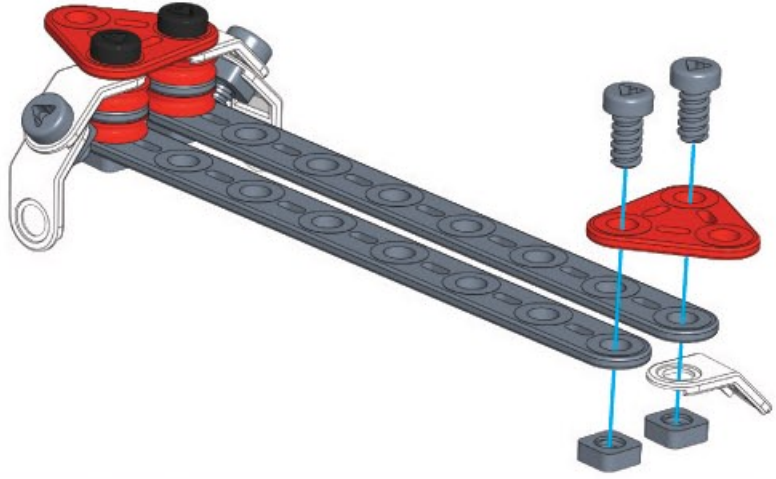
1



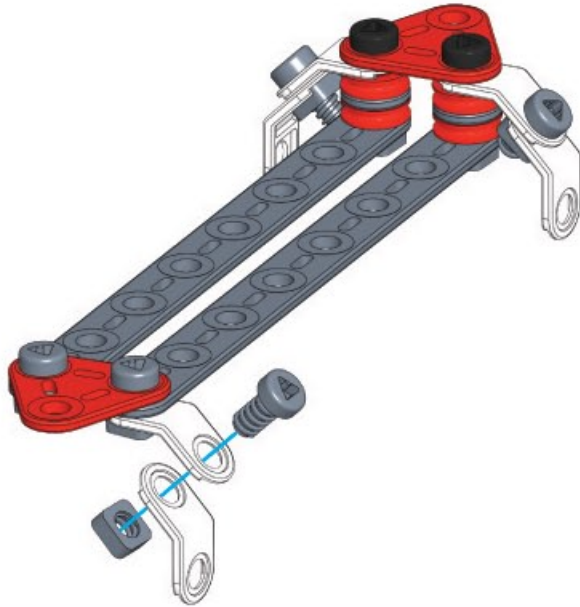
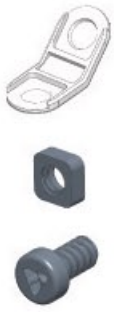
2



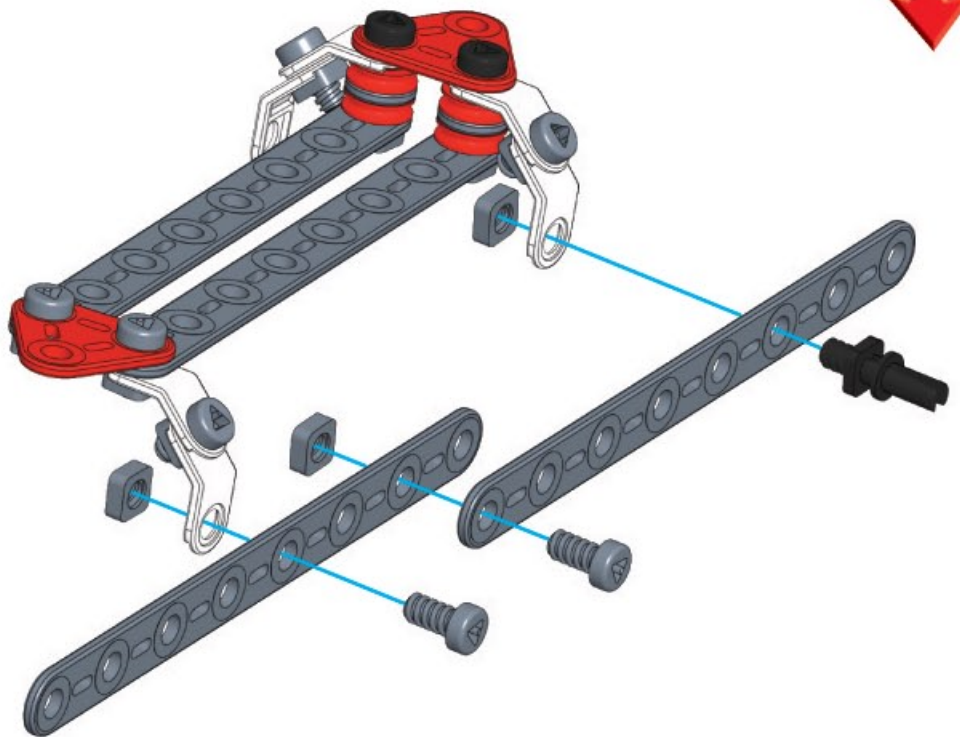
3



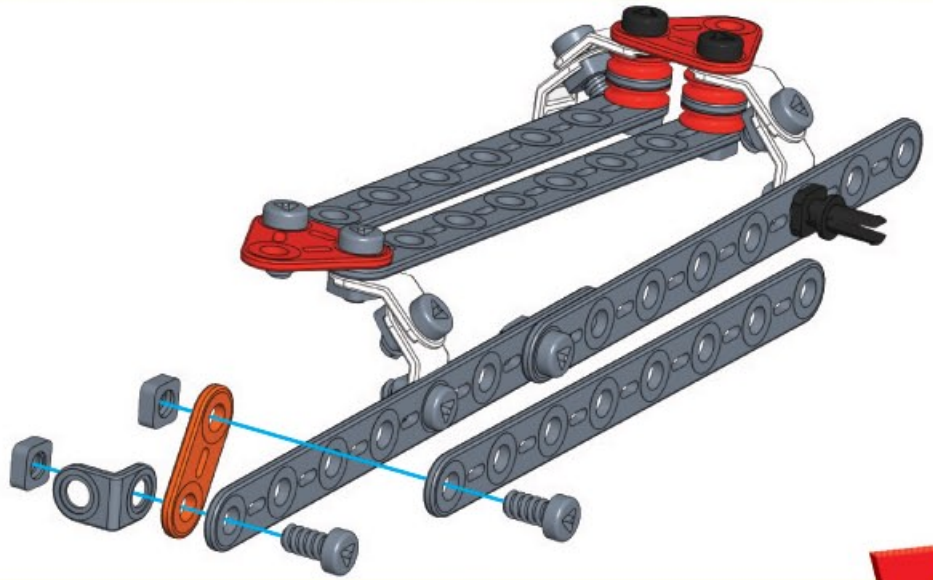
4



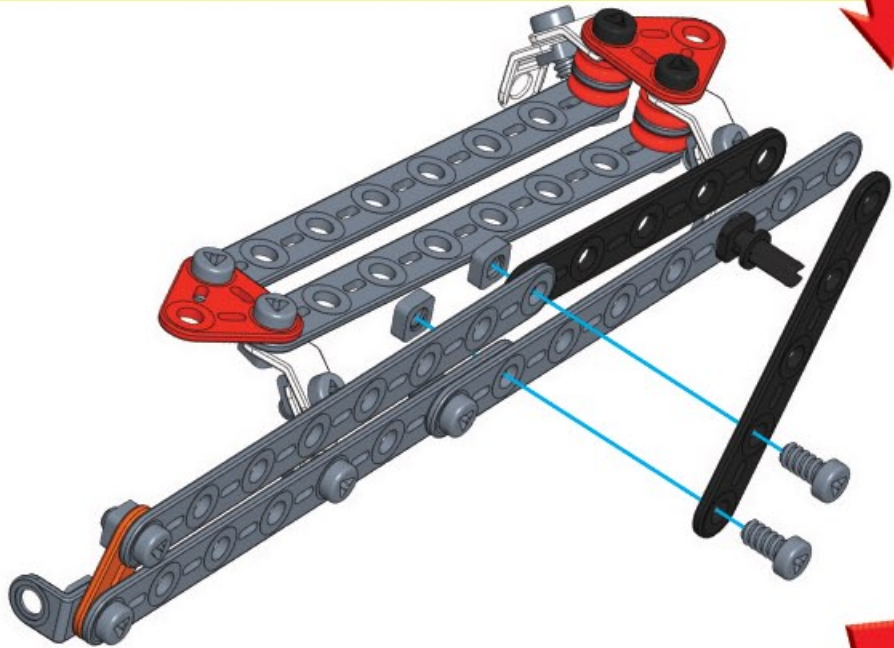
5



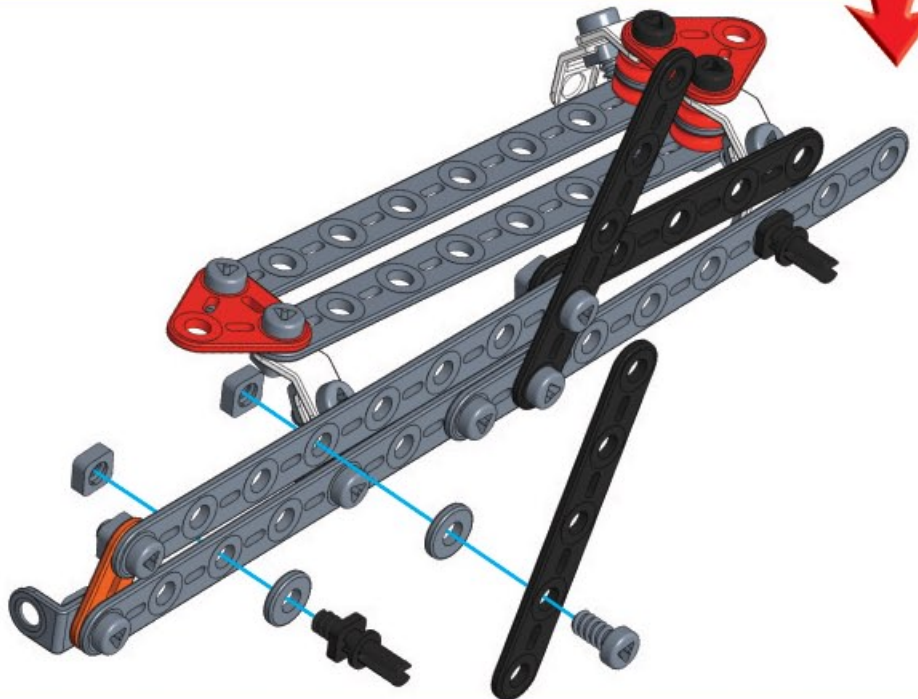
6



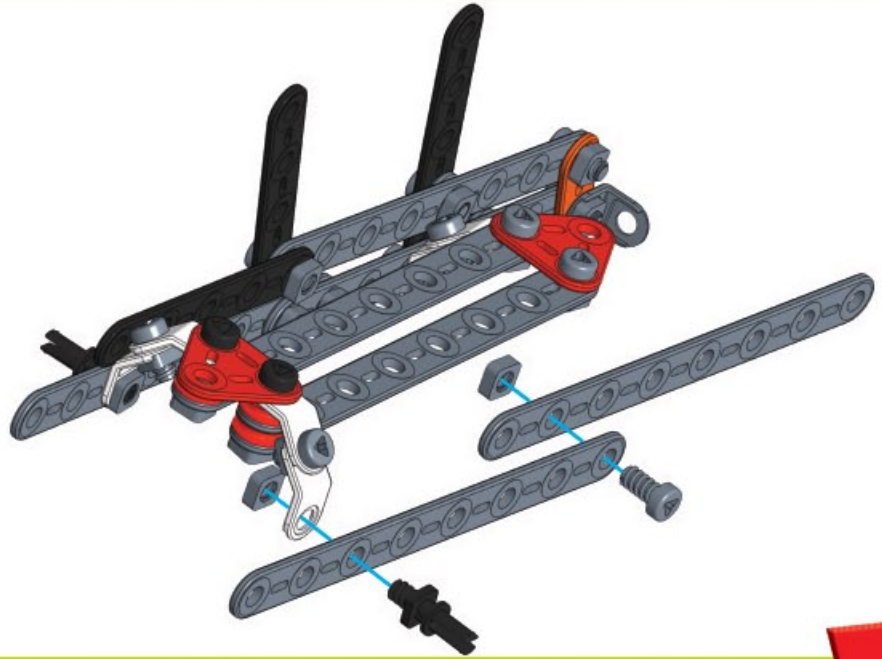
7



8



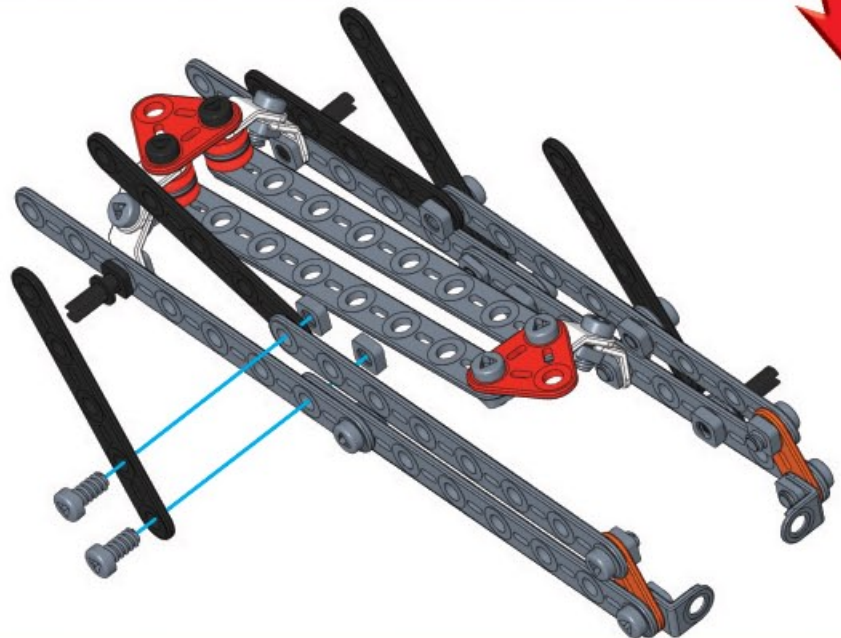
9



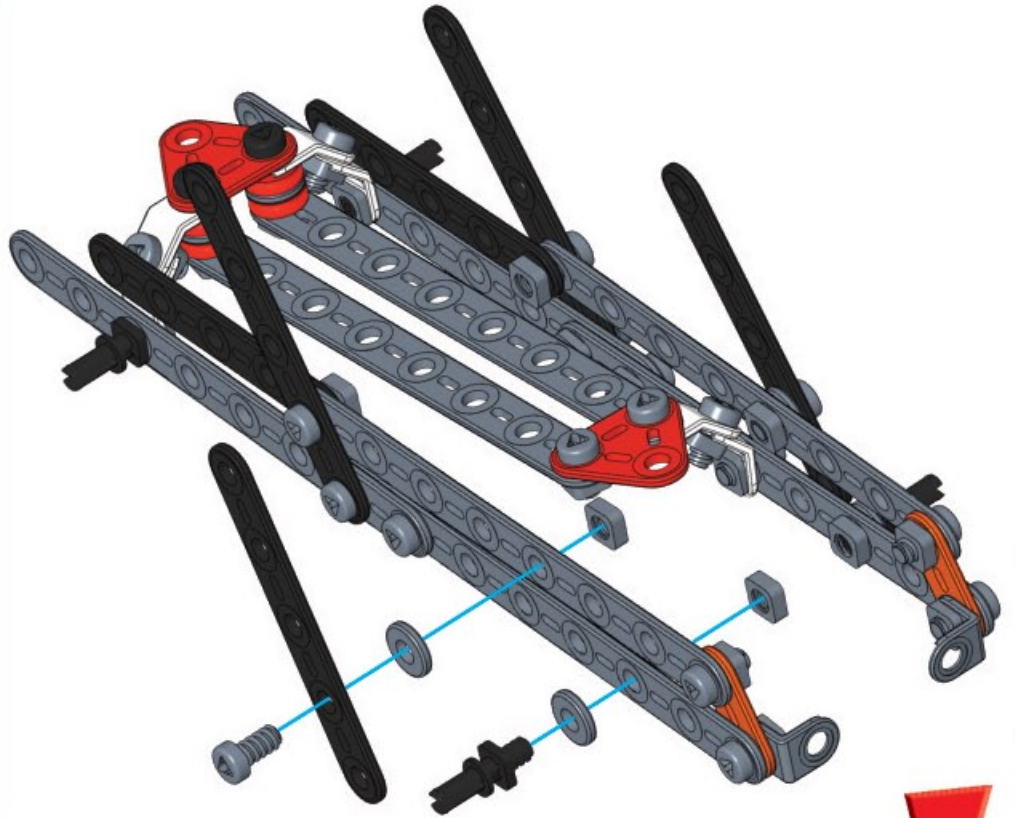
10



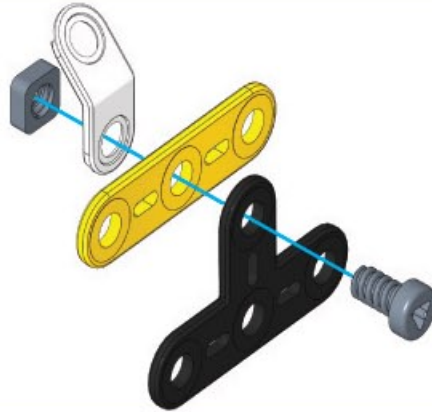
11



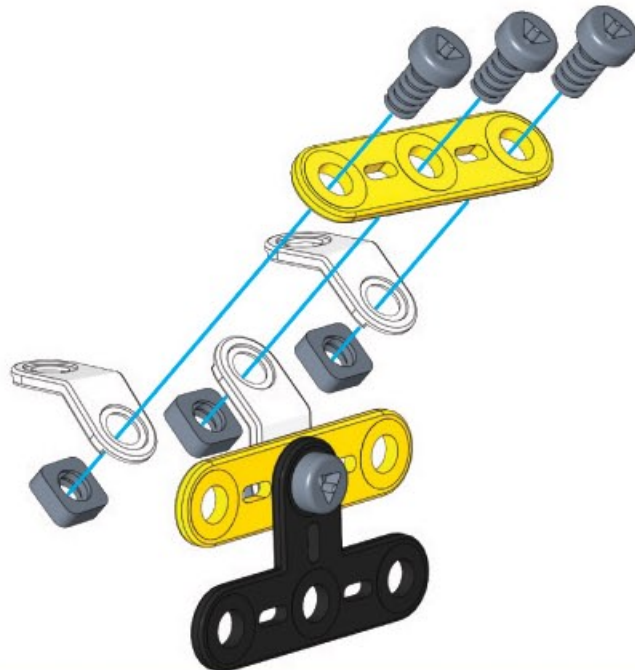
12



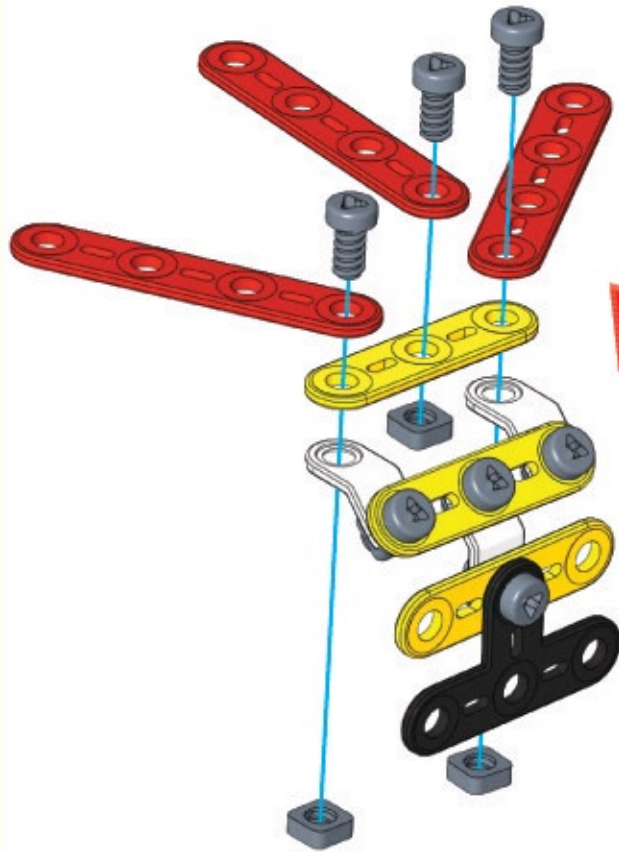
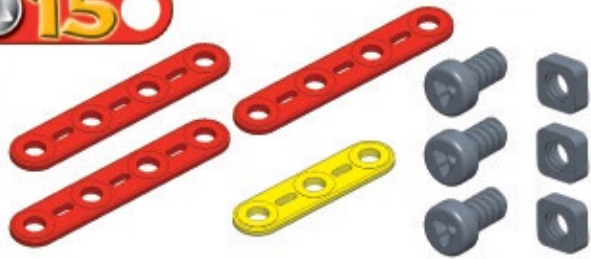
13



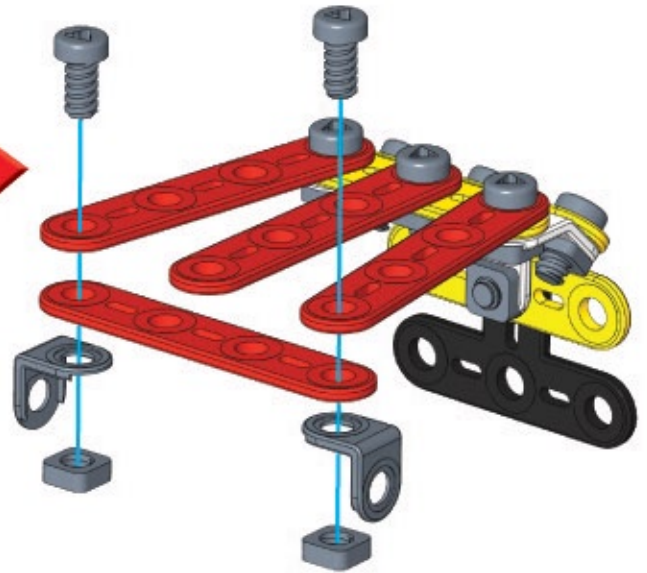
14



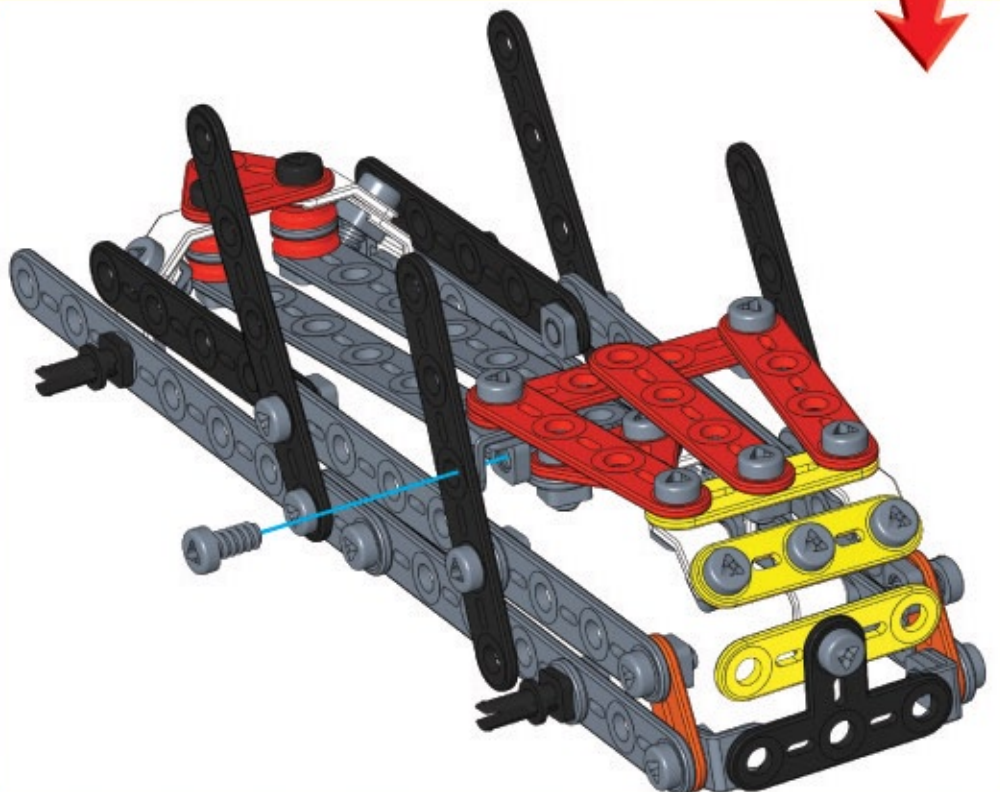
15



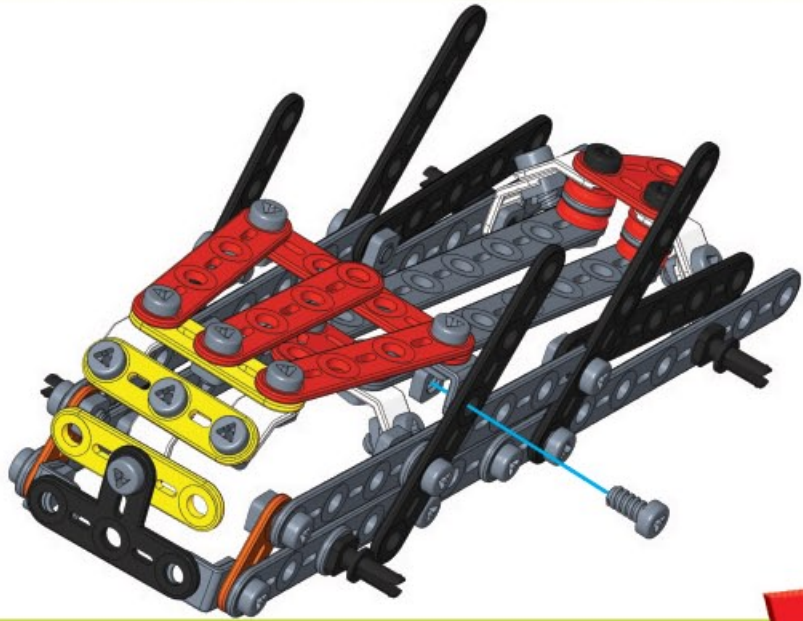
16



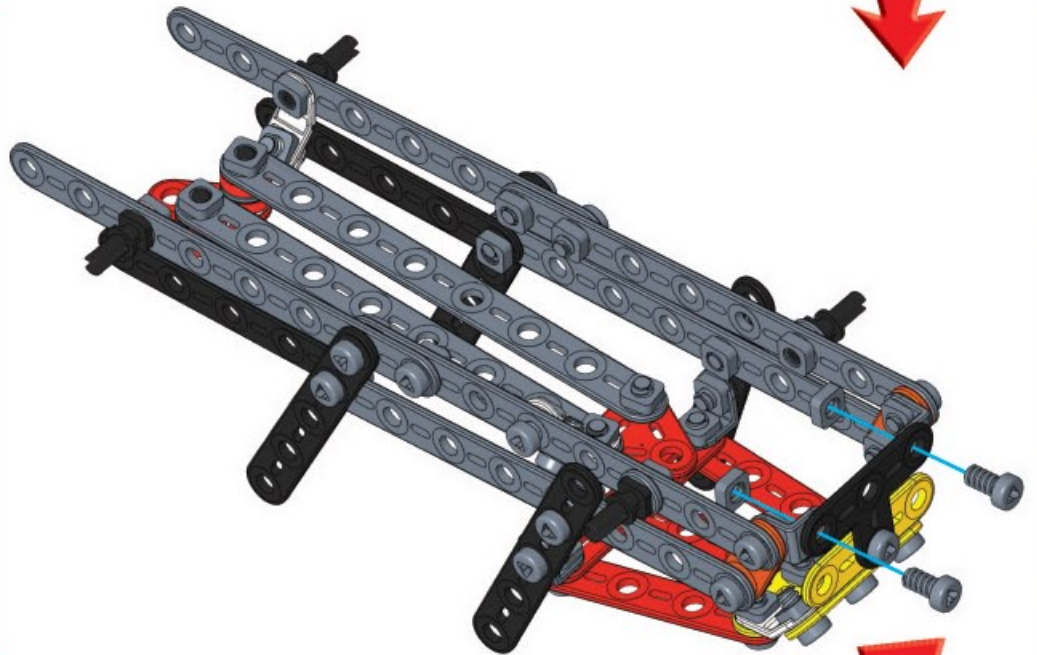
17



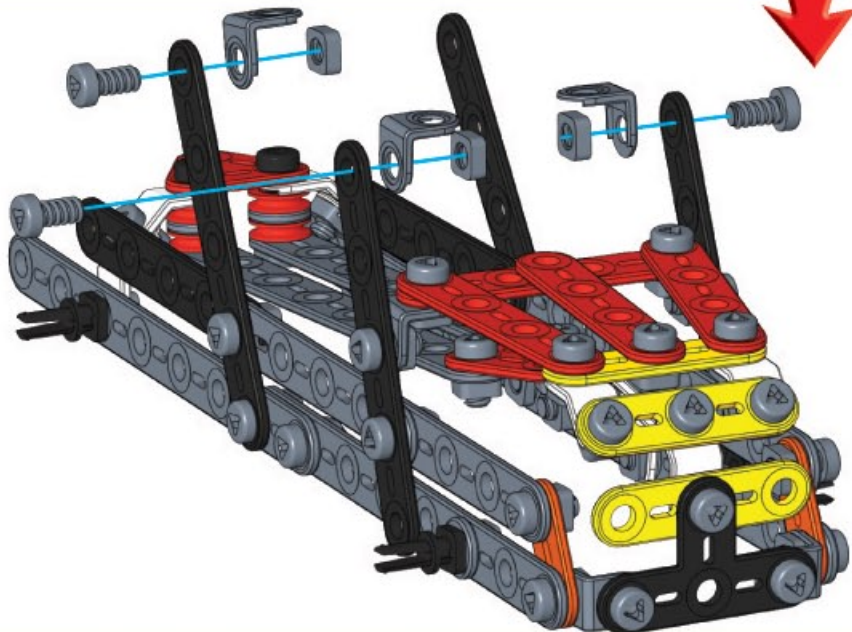
18



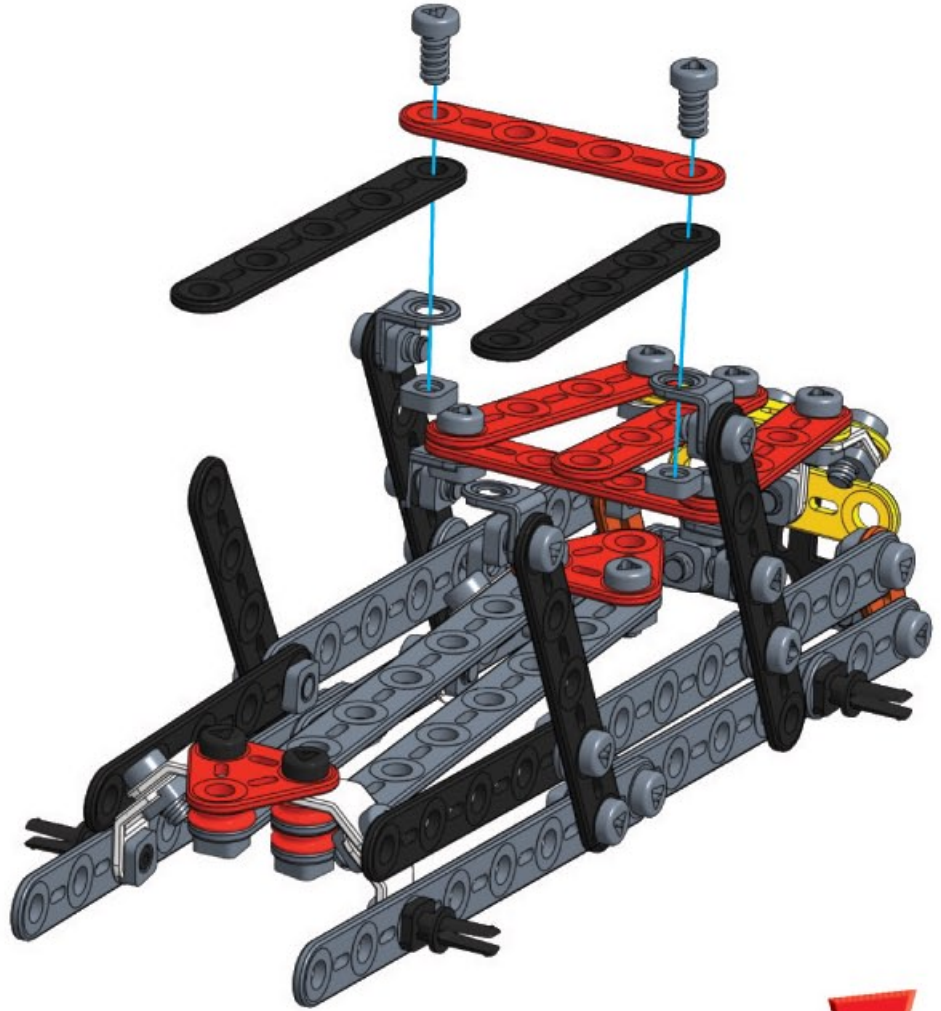
19



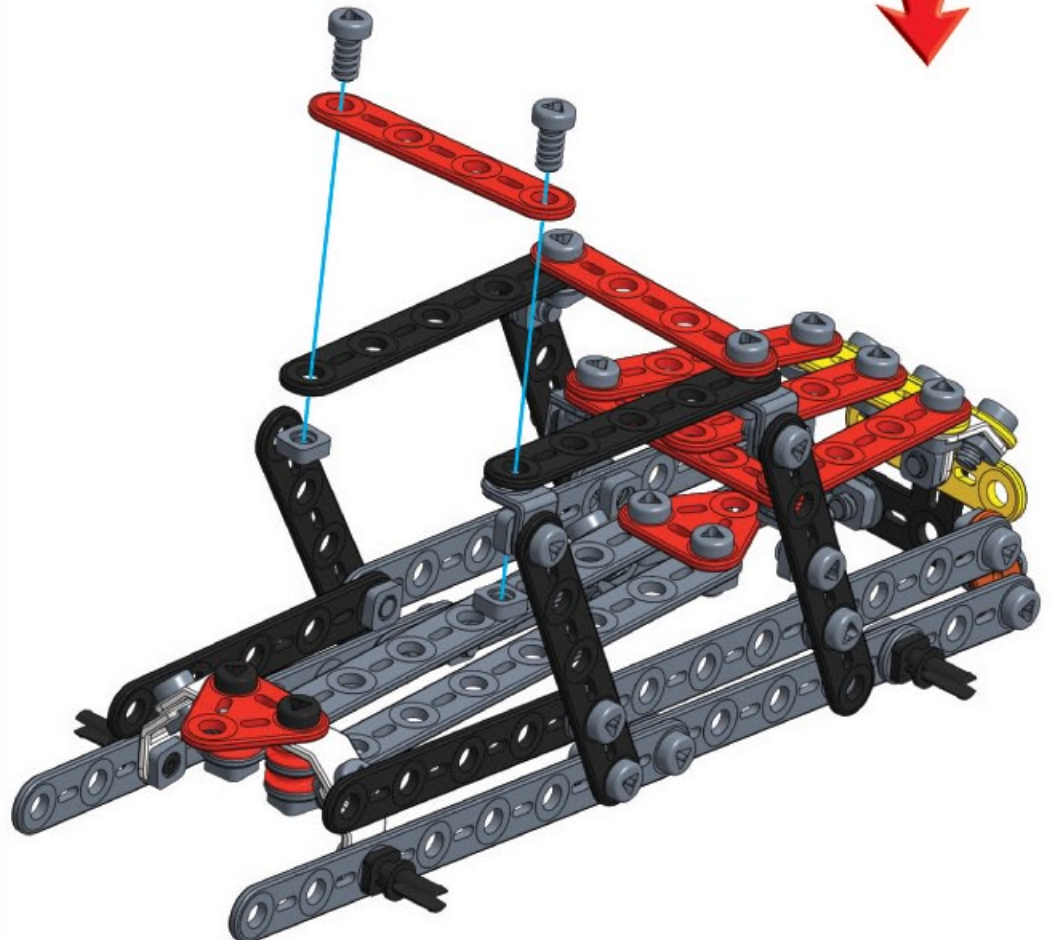
20



21



22



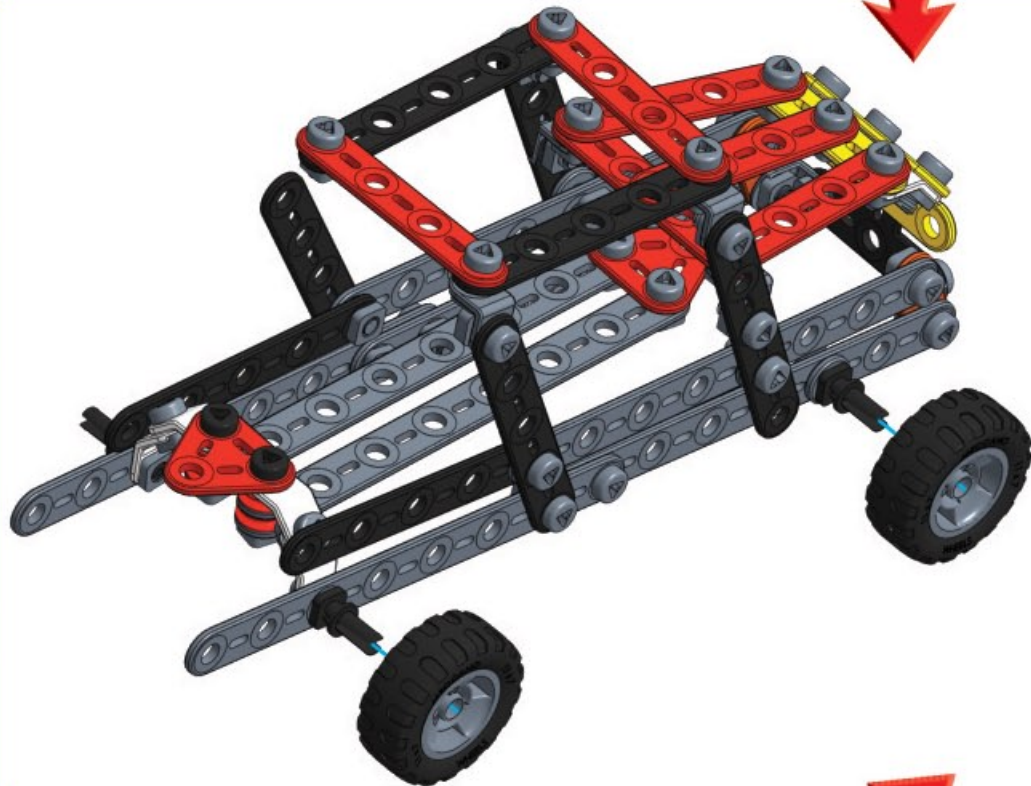
23



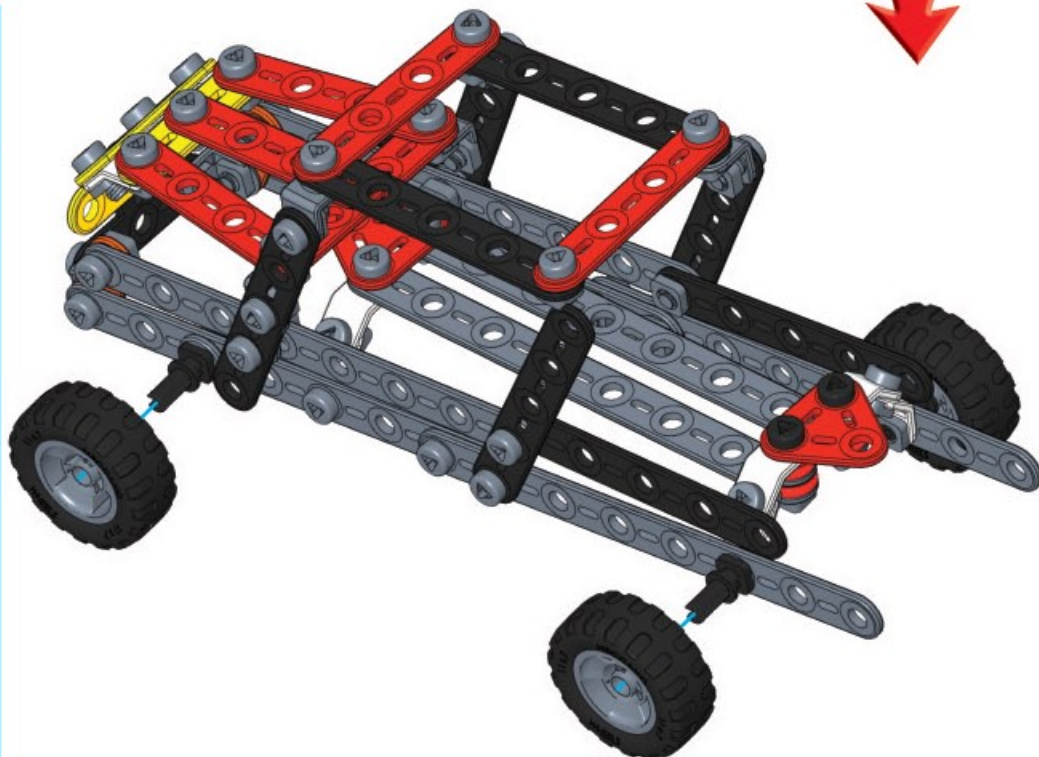
x4



24



25





1



x4

x8

x8

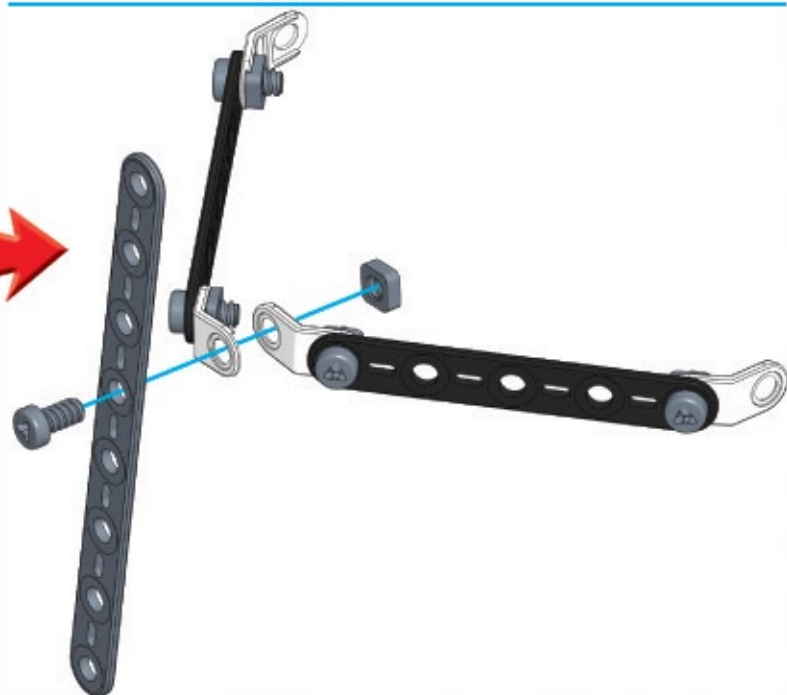
x8



x4



2



3



4



5



6



7



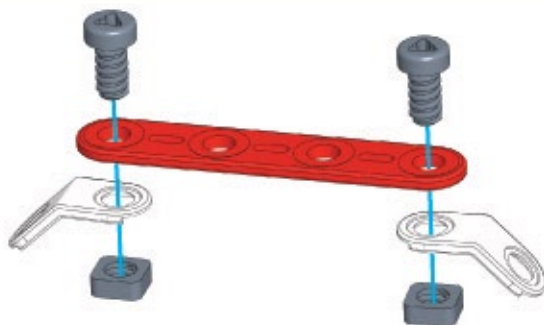
8



9



10



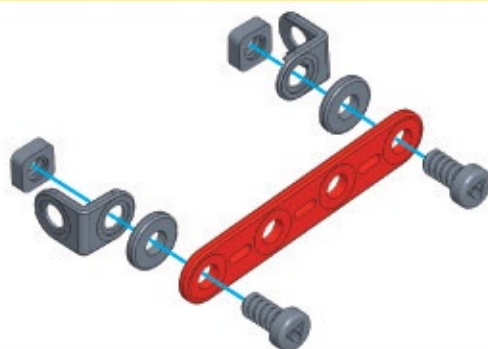
11



12



13



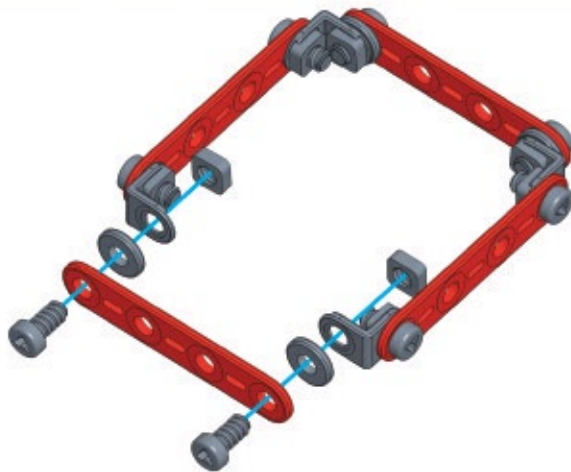
14



15



16



17



18



19



20

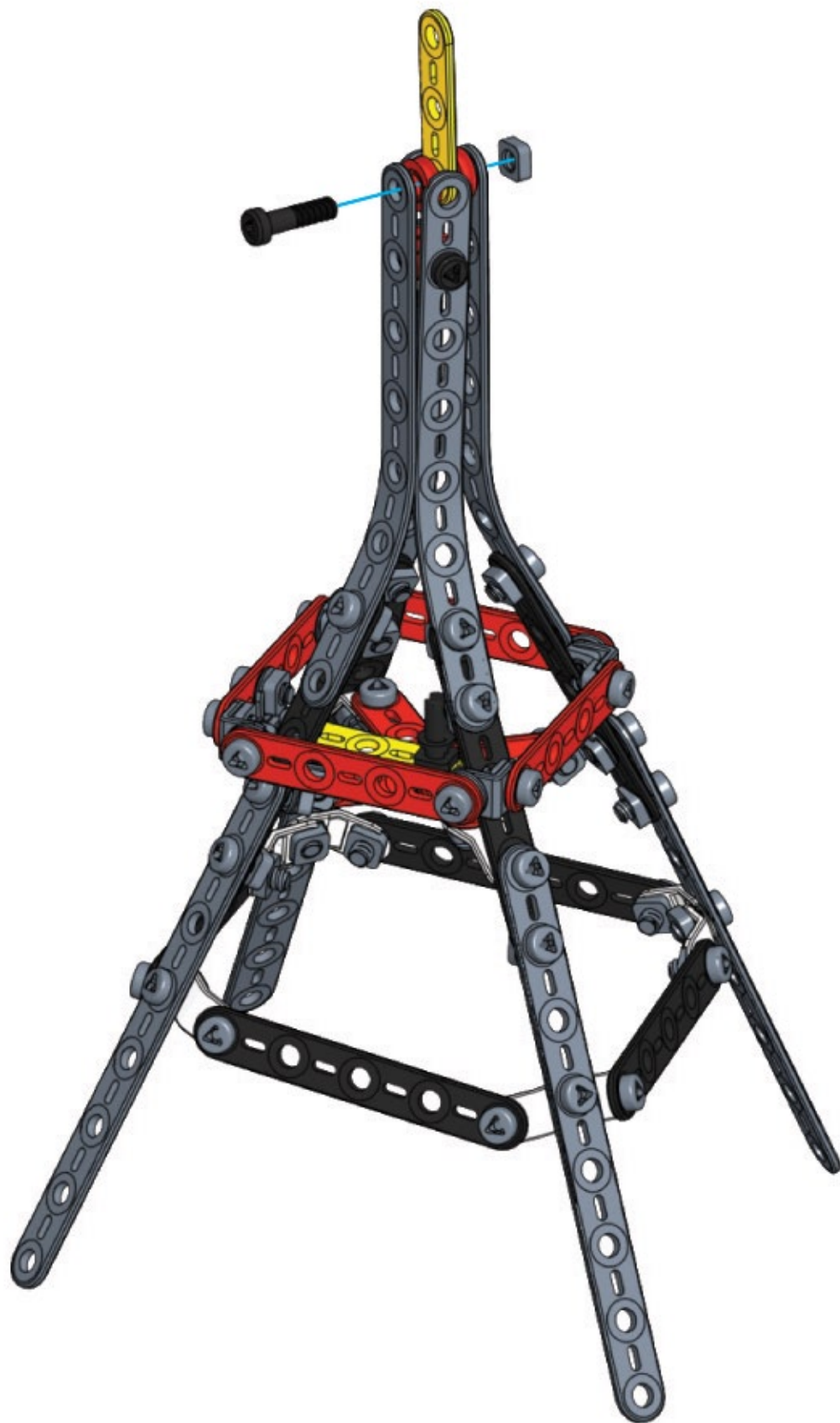


21



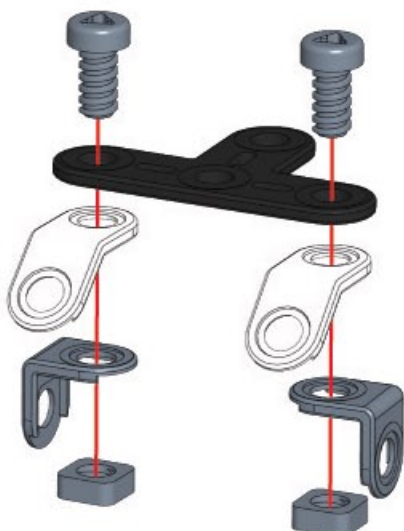
22



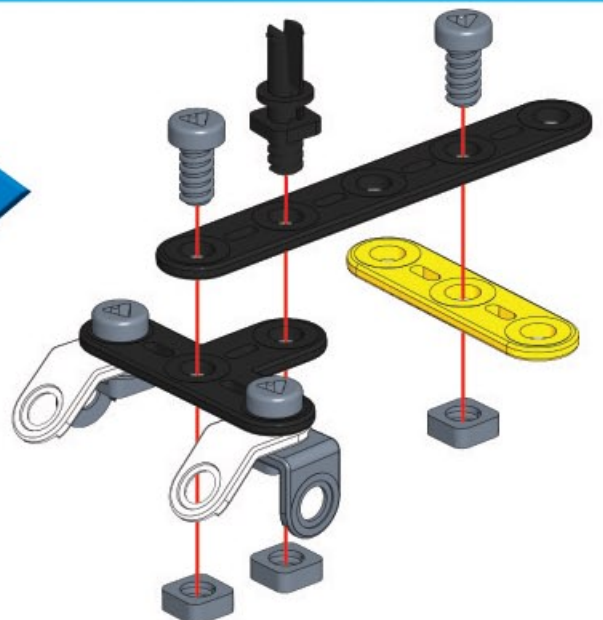




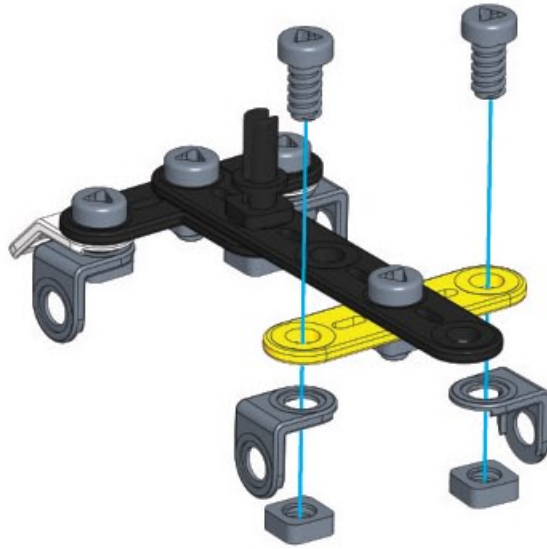
1



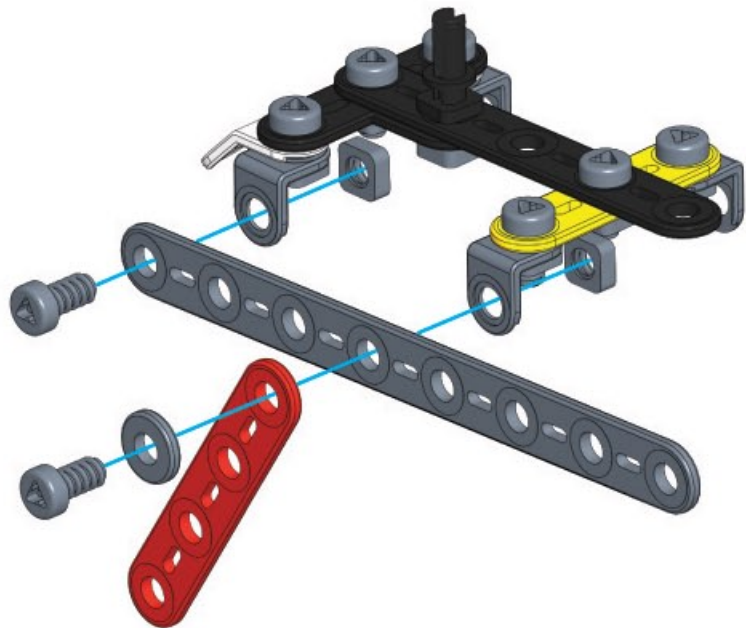
2



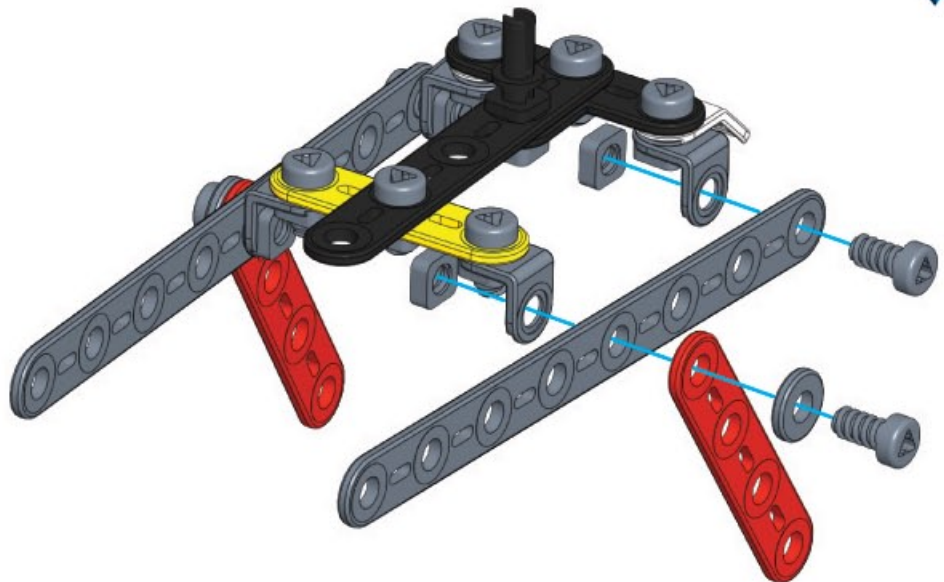
3



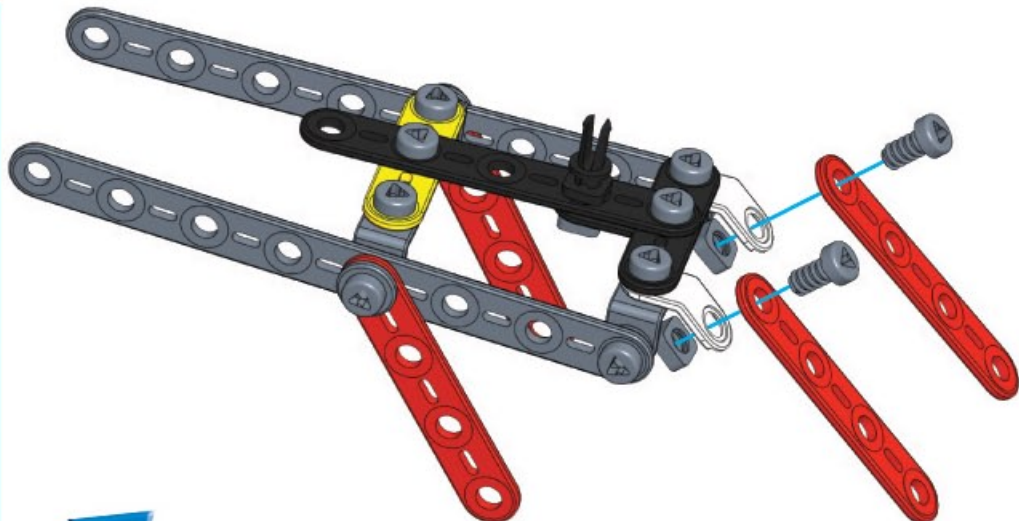
4



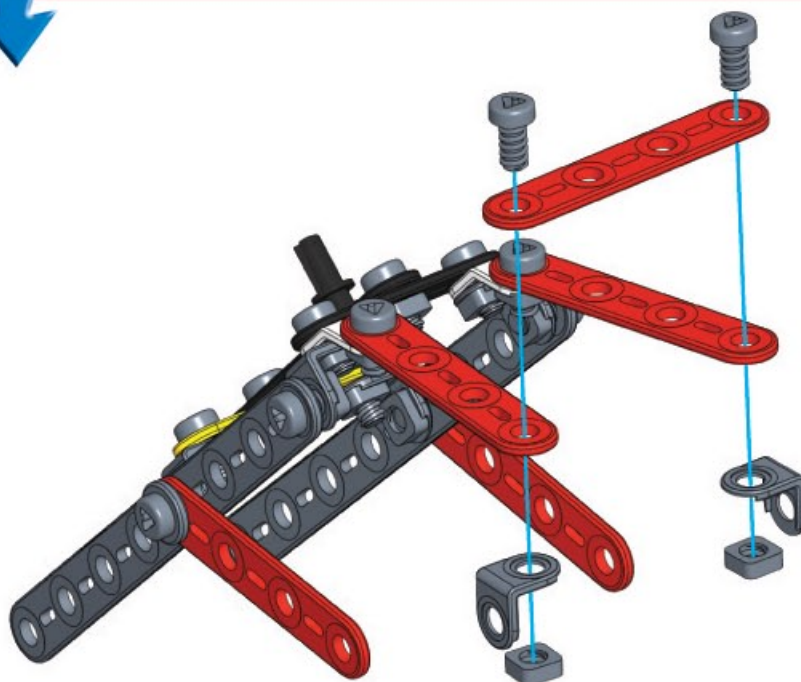
5



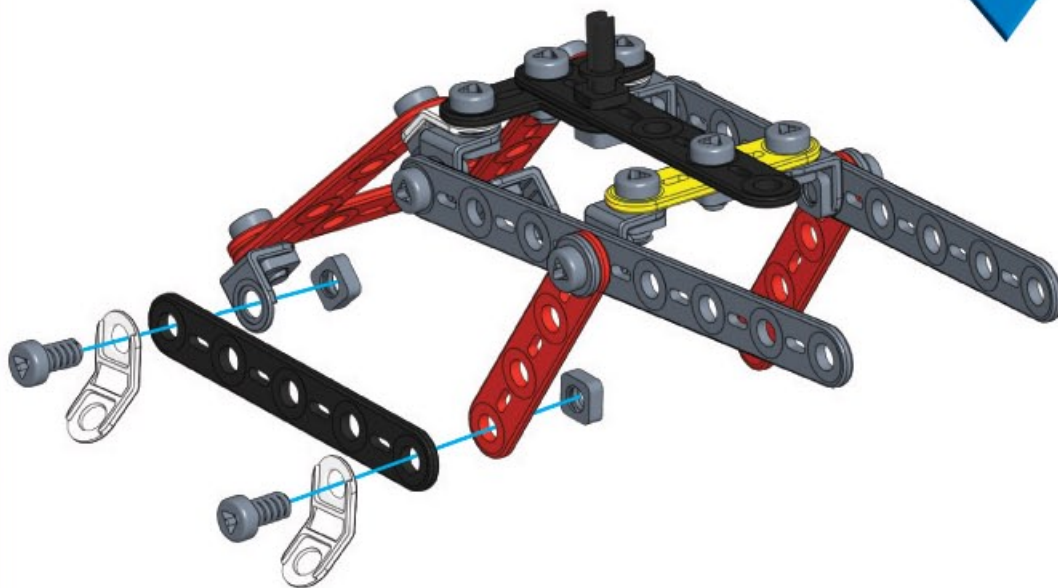
6



7



8



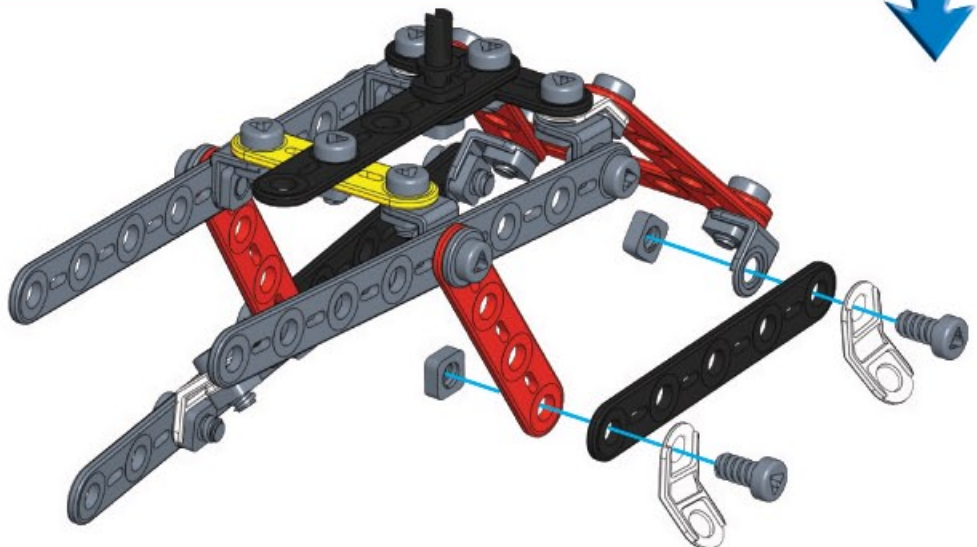
9



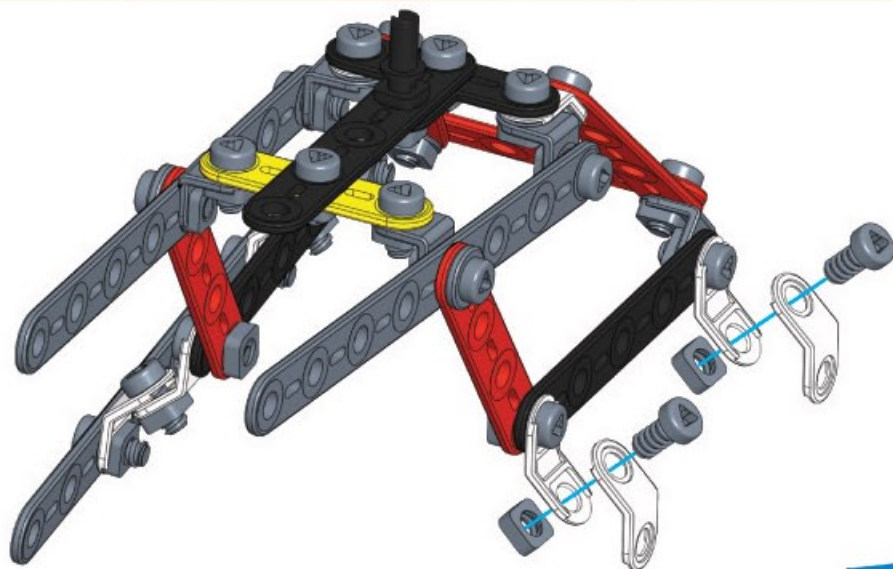
10



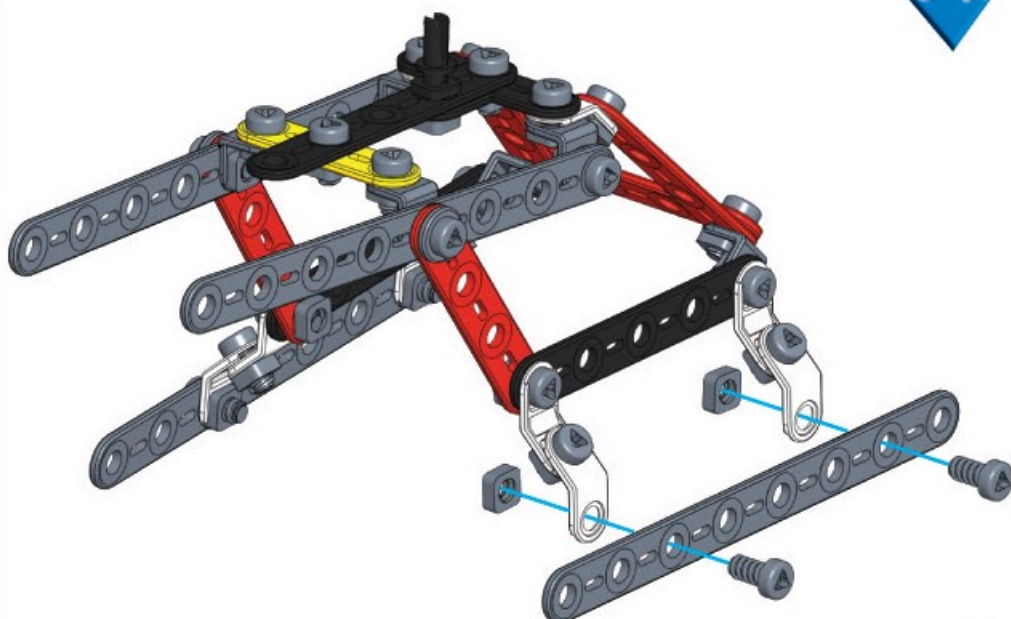
11



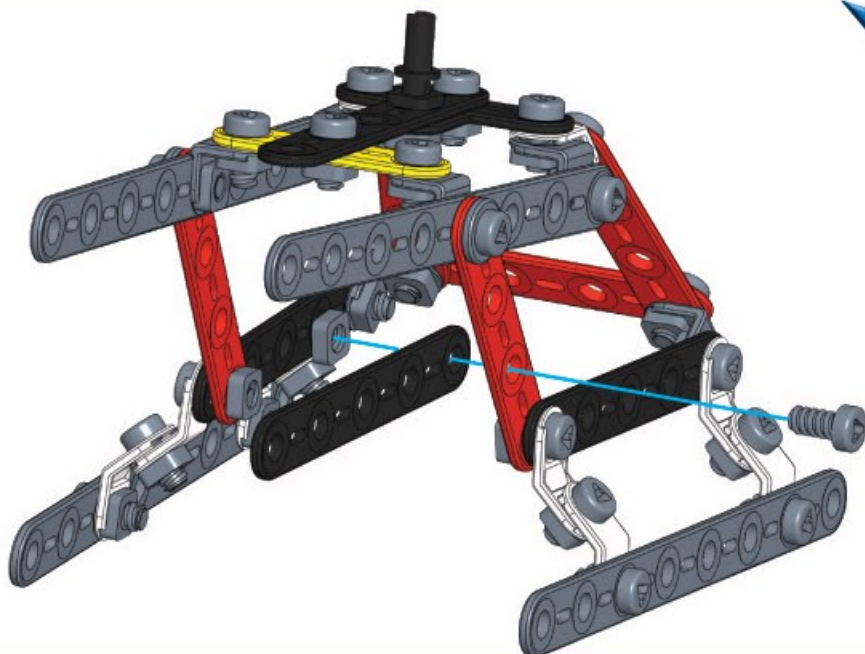
12



13



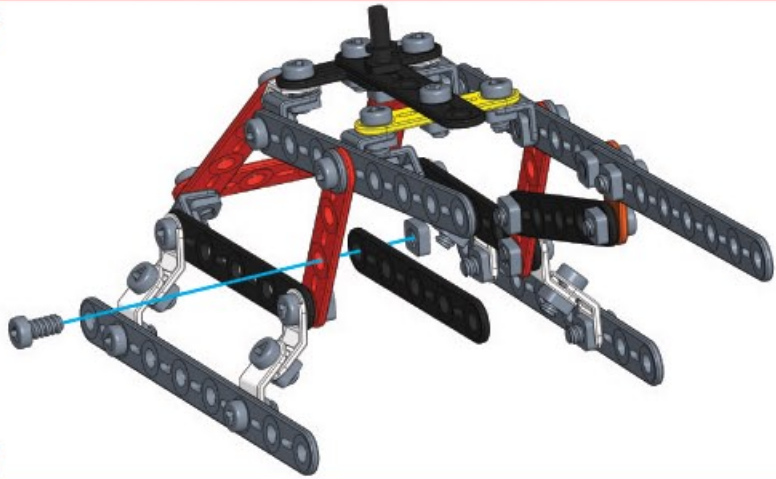
14



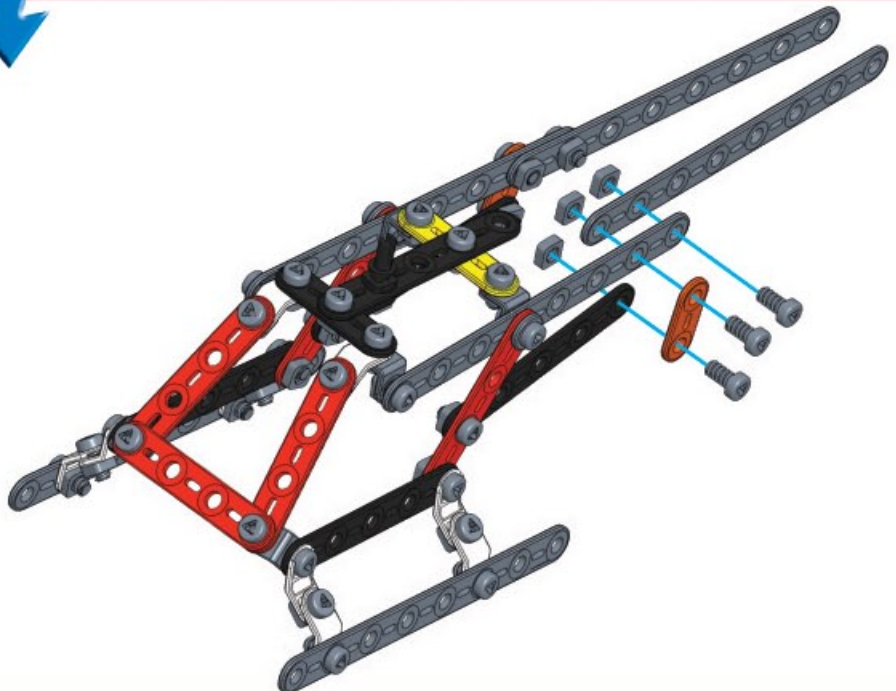
15



16



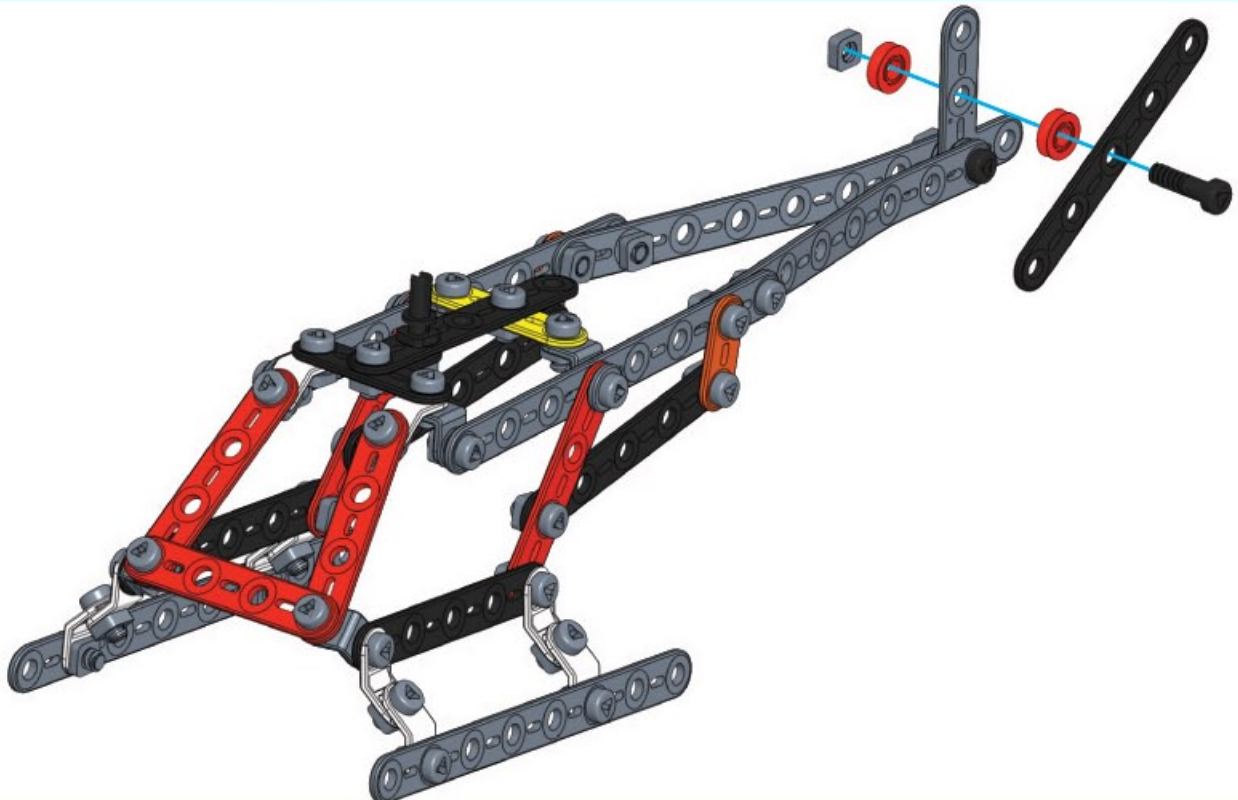
17



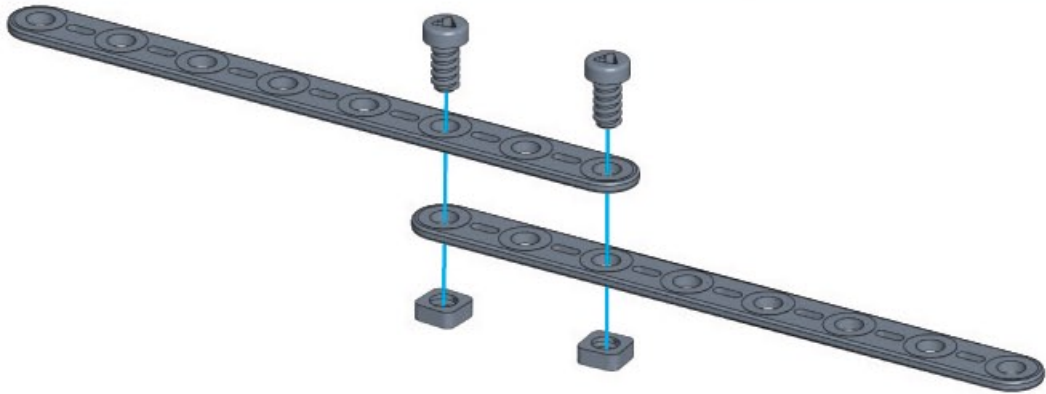
18



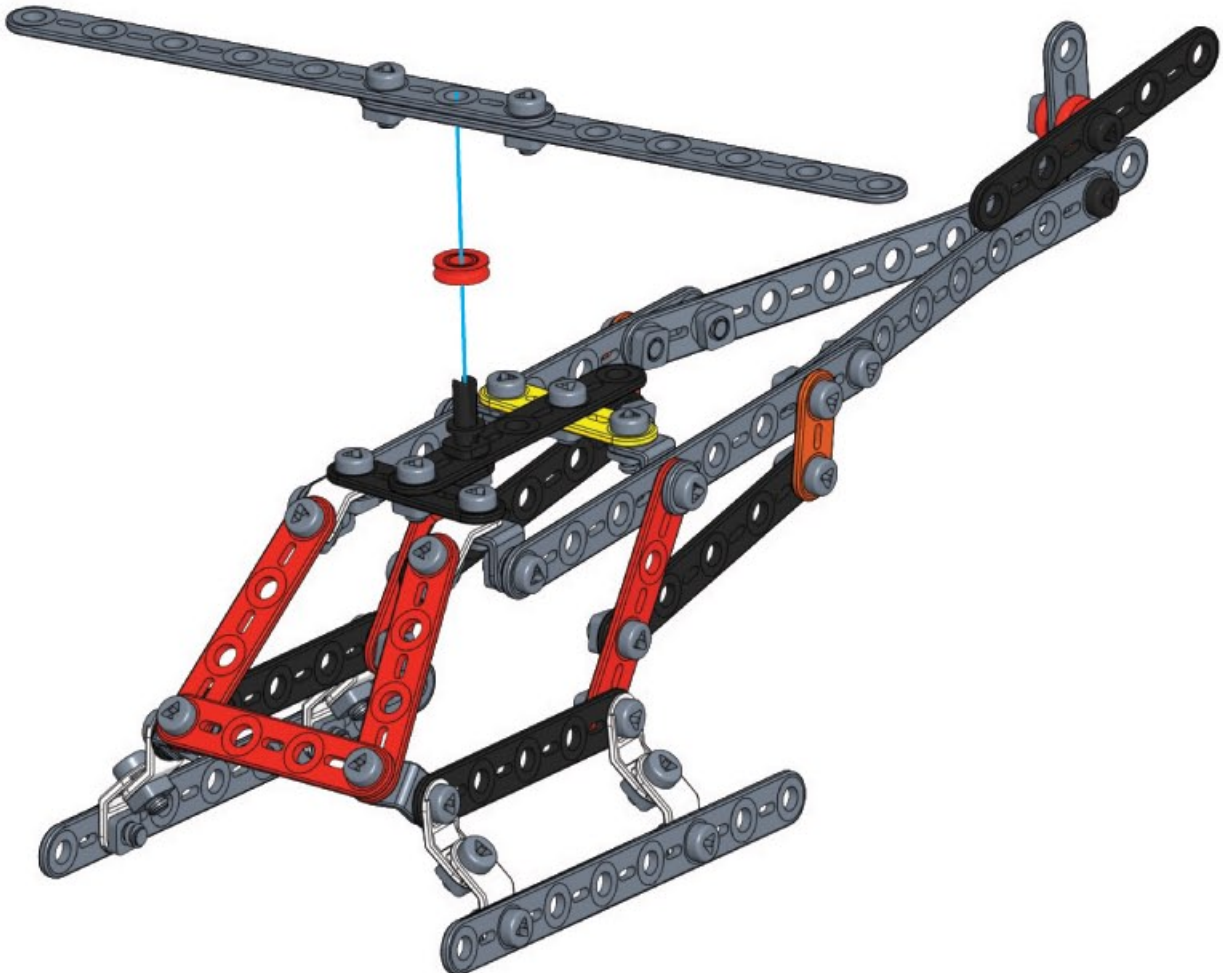
19



20

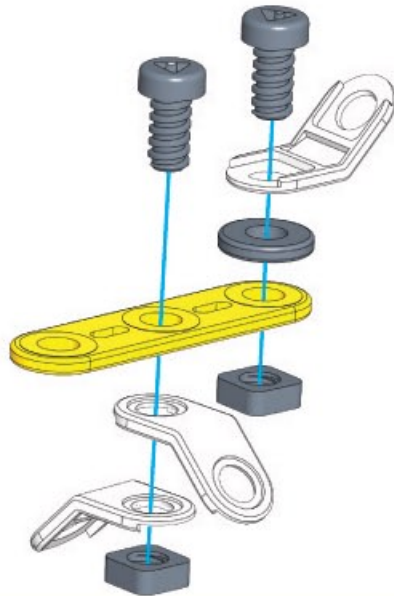


21

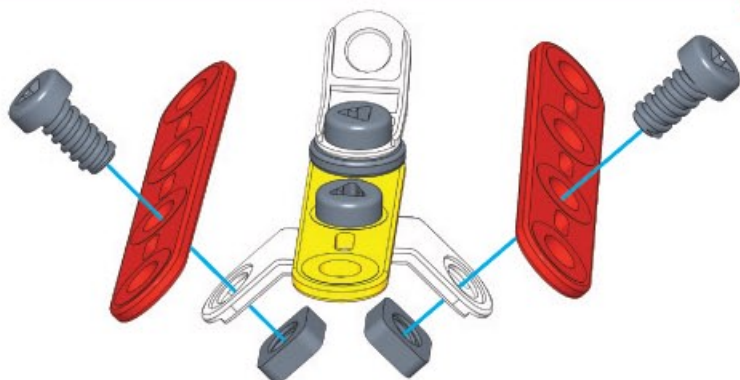




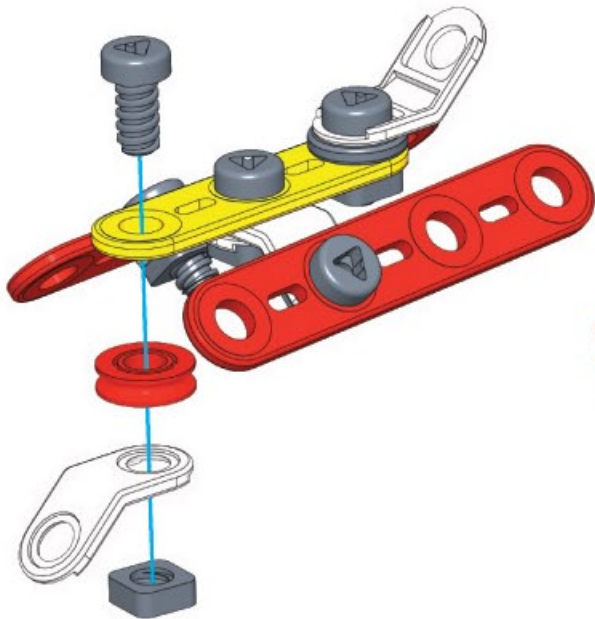
1



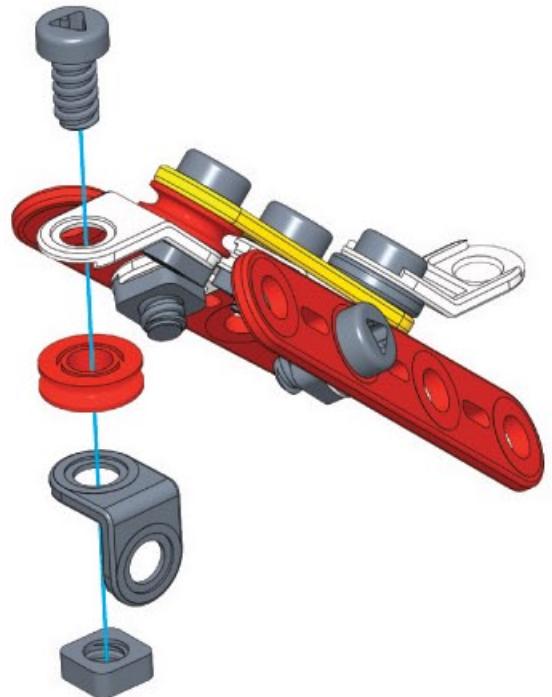
2



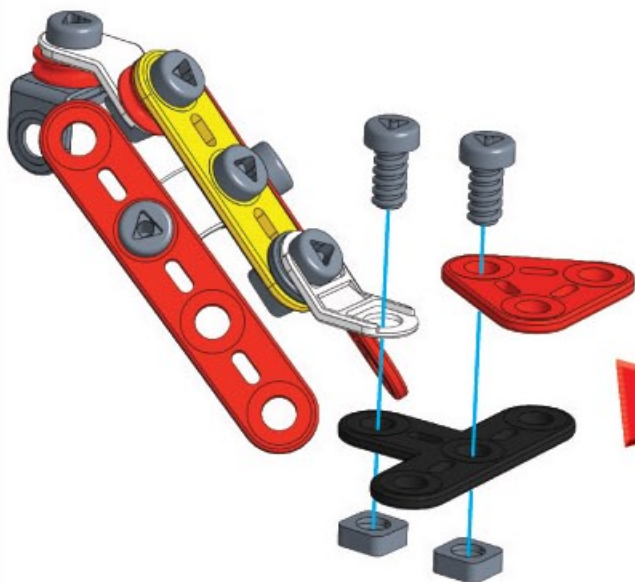
3



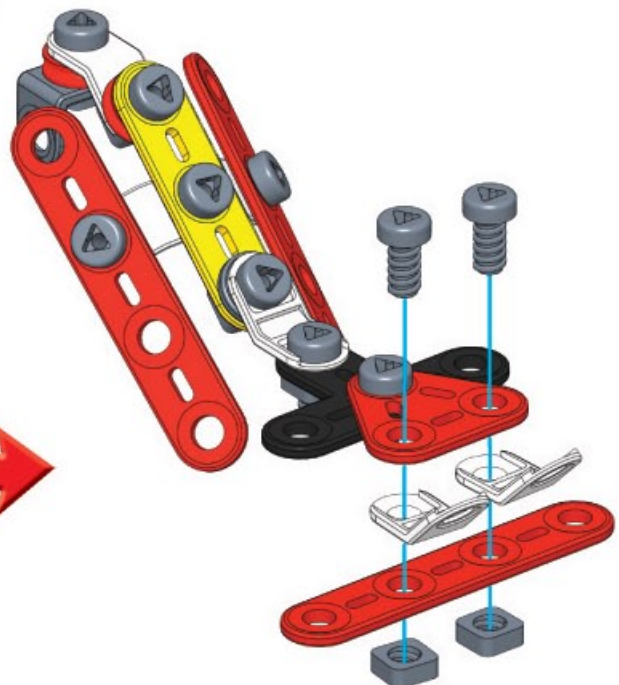
4



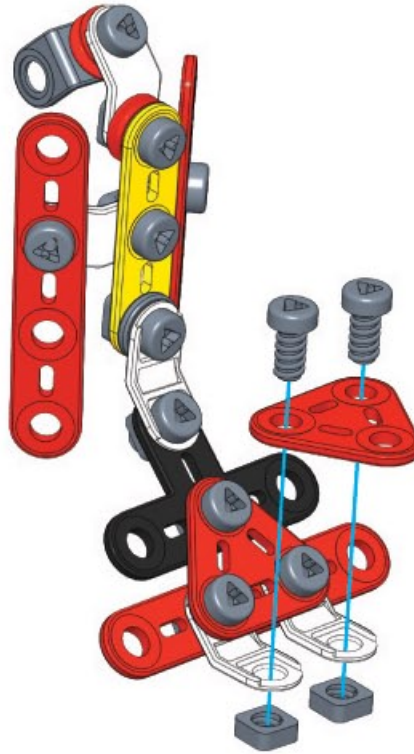
5



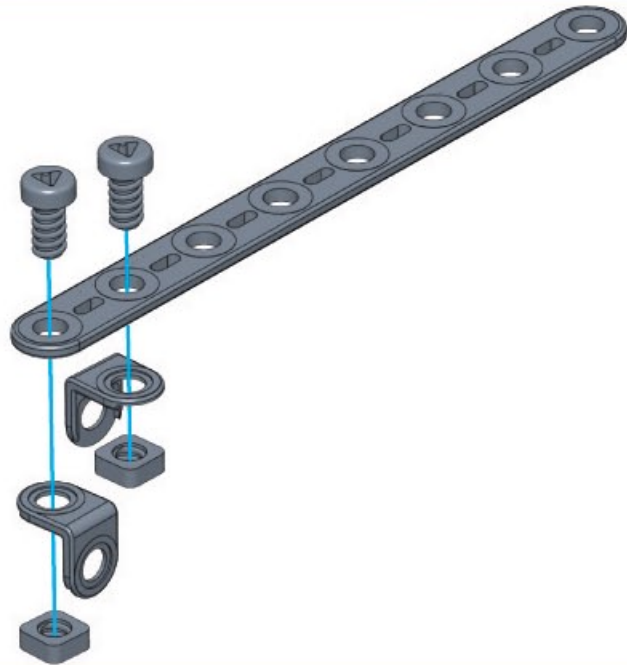
6



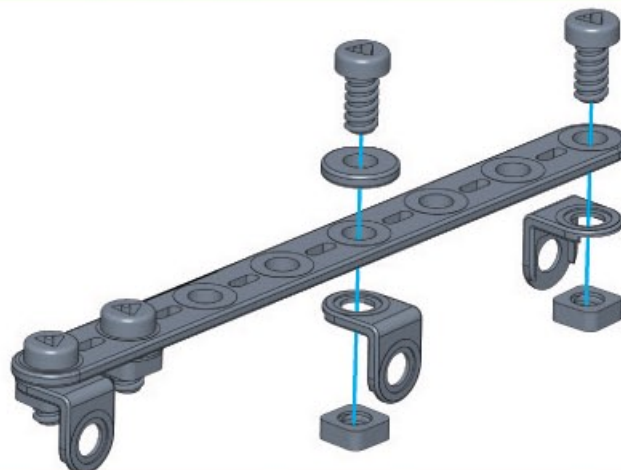
7



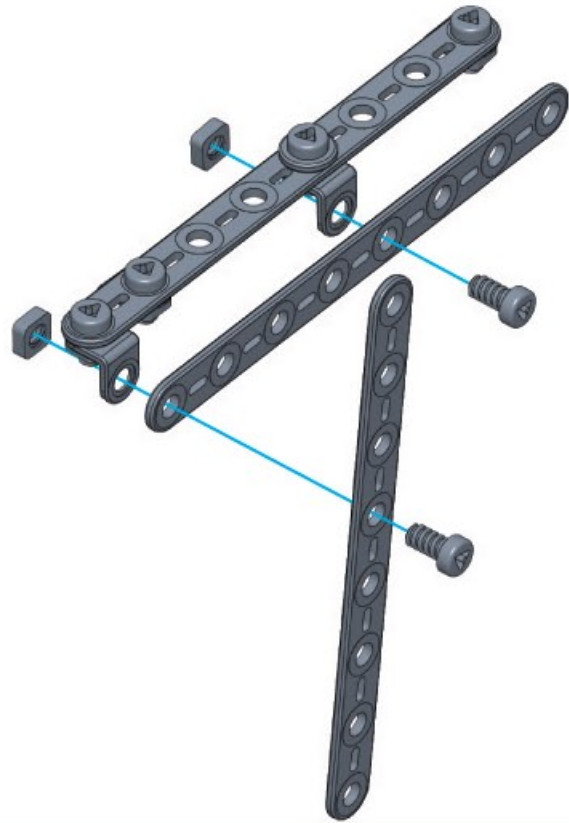
8



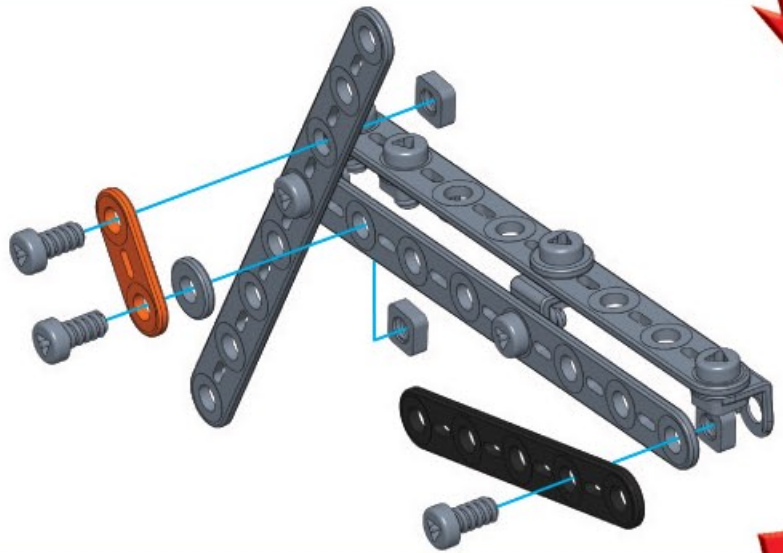
9



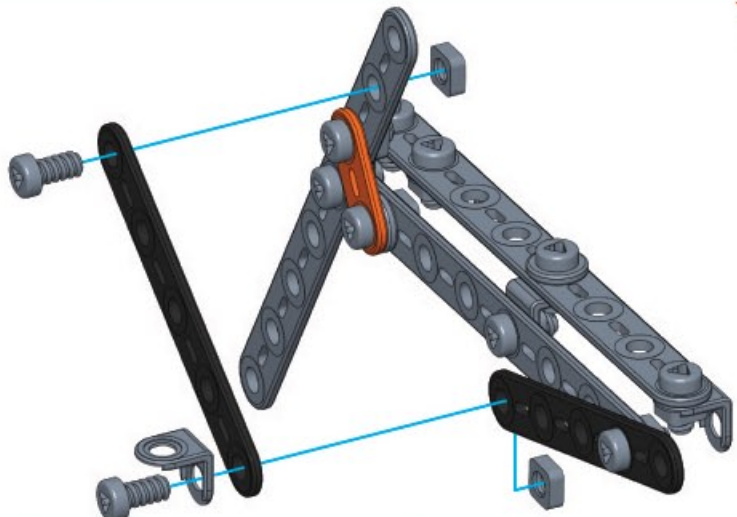
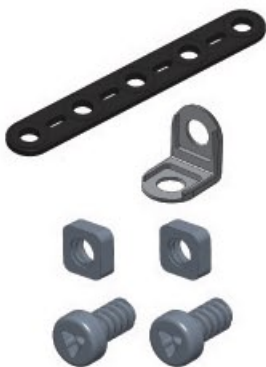
10



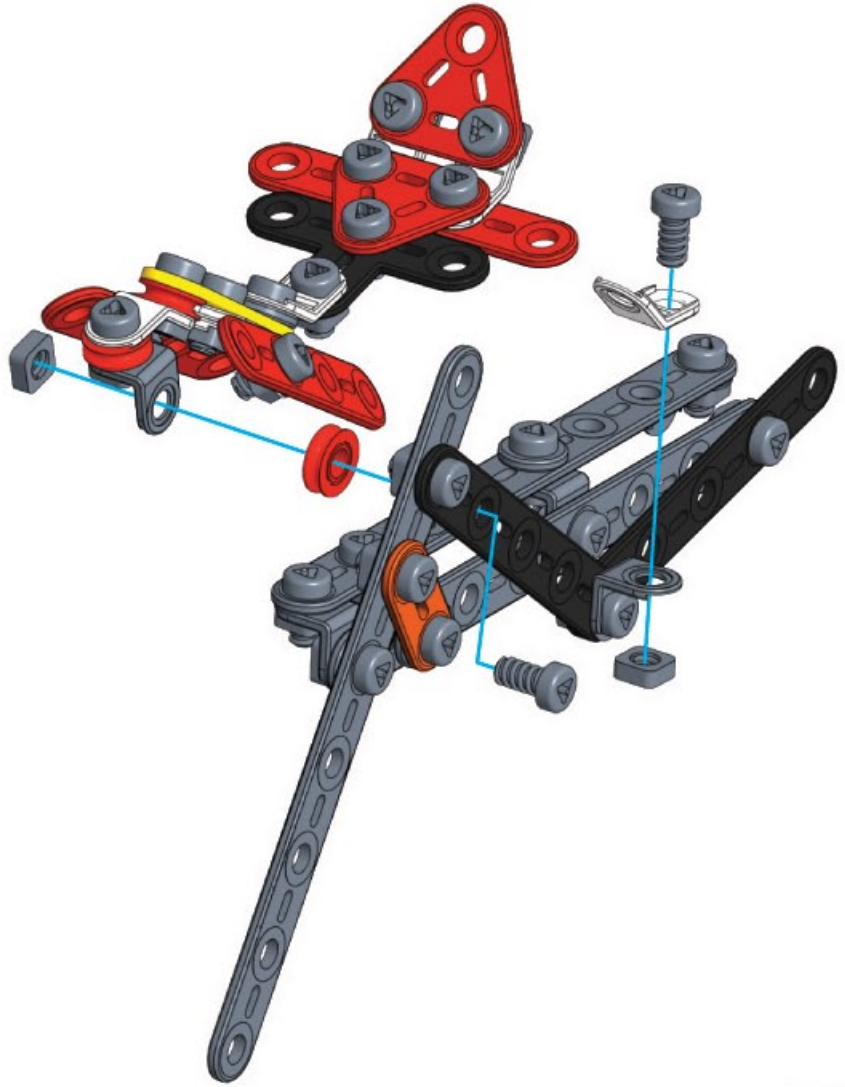
11



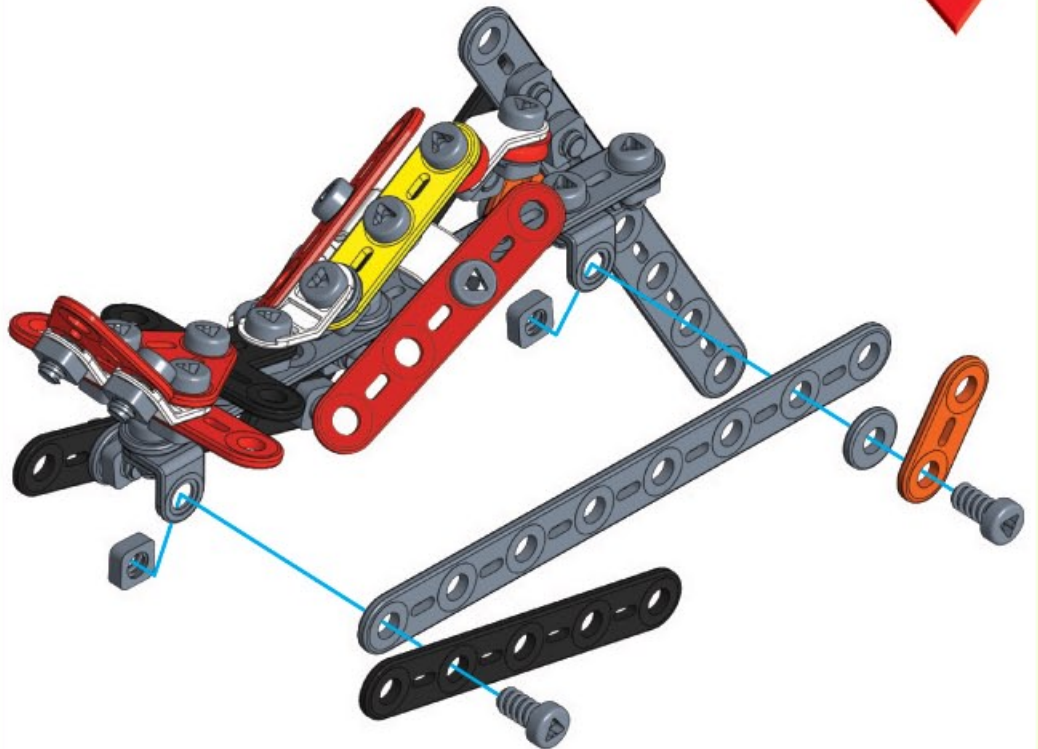
12



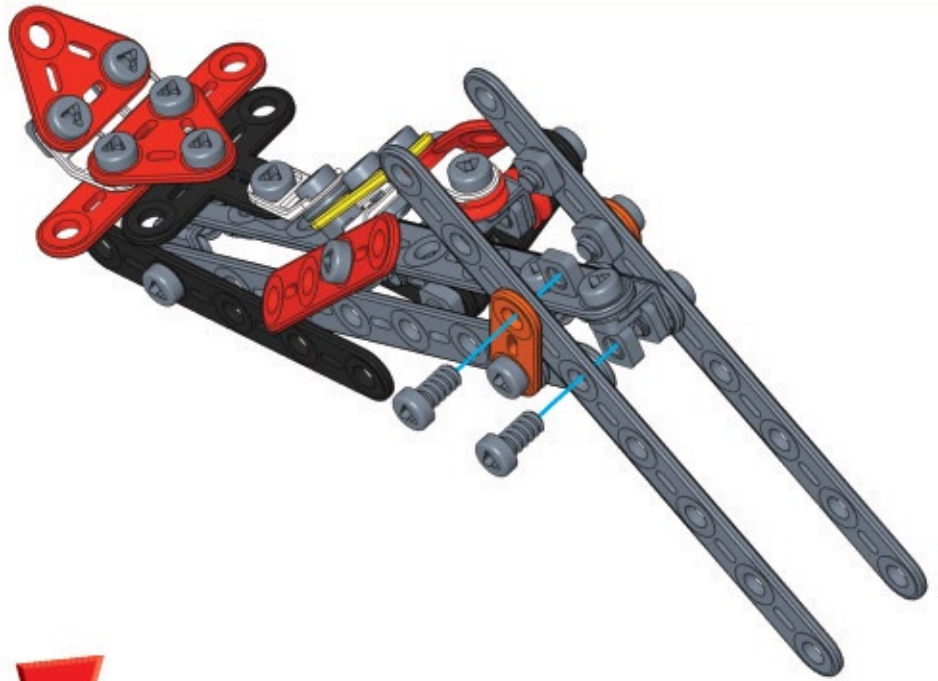
13



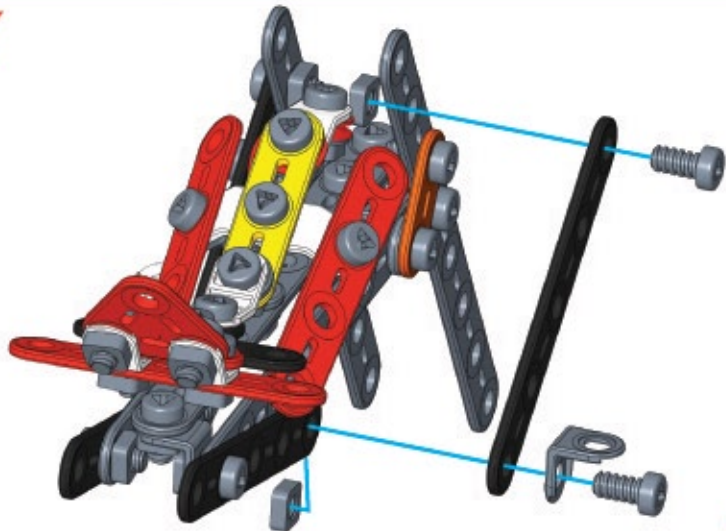
14



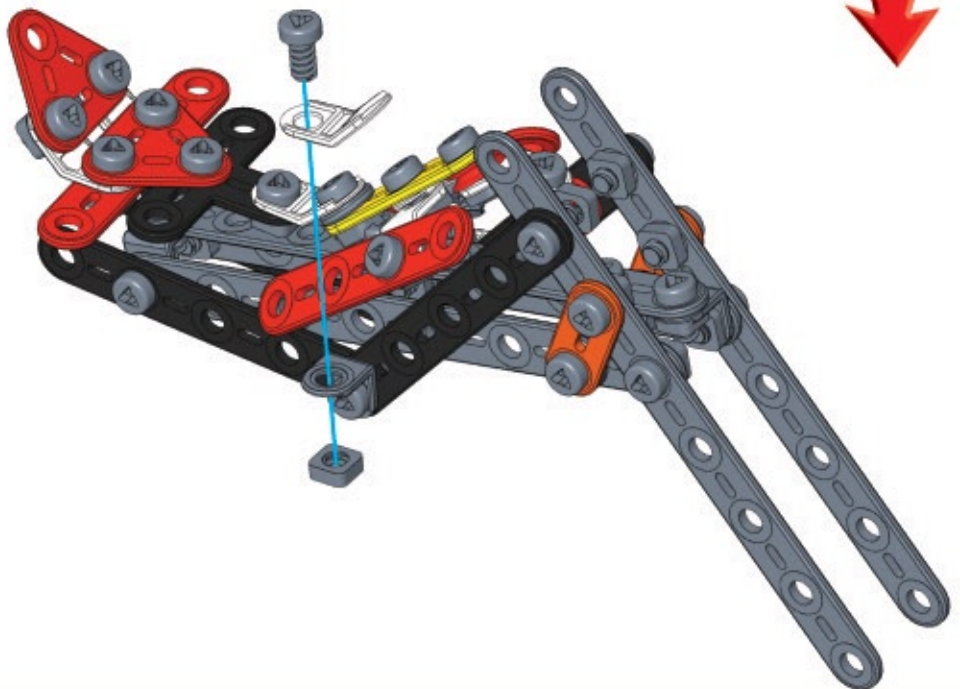
15



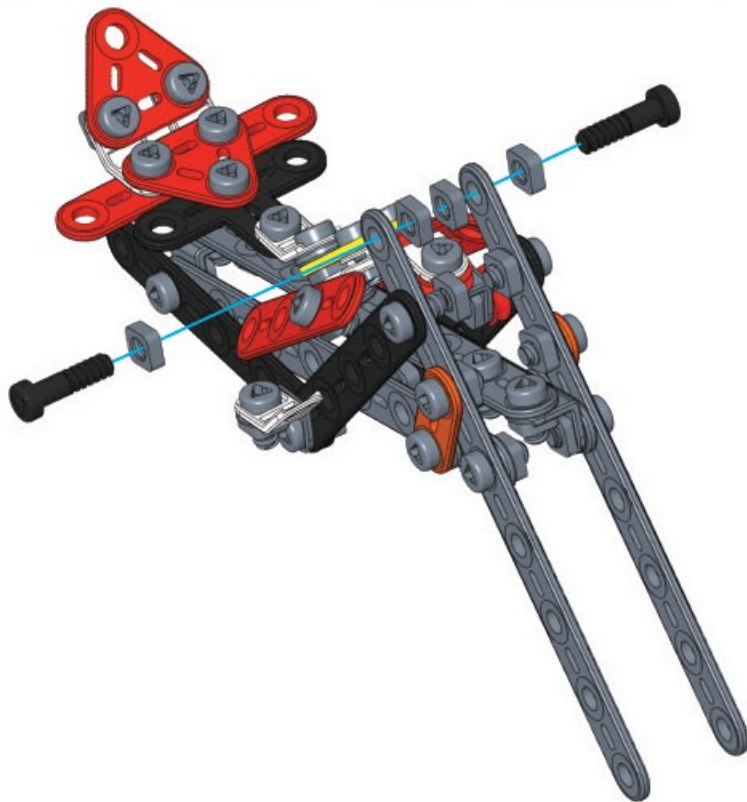
16



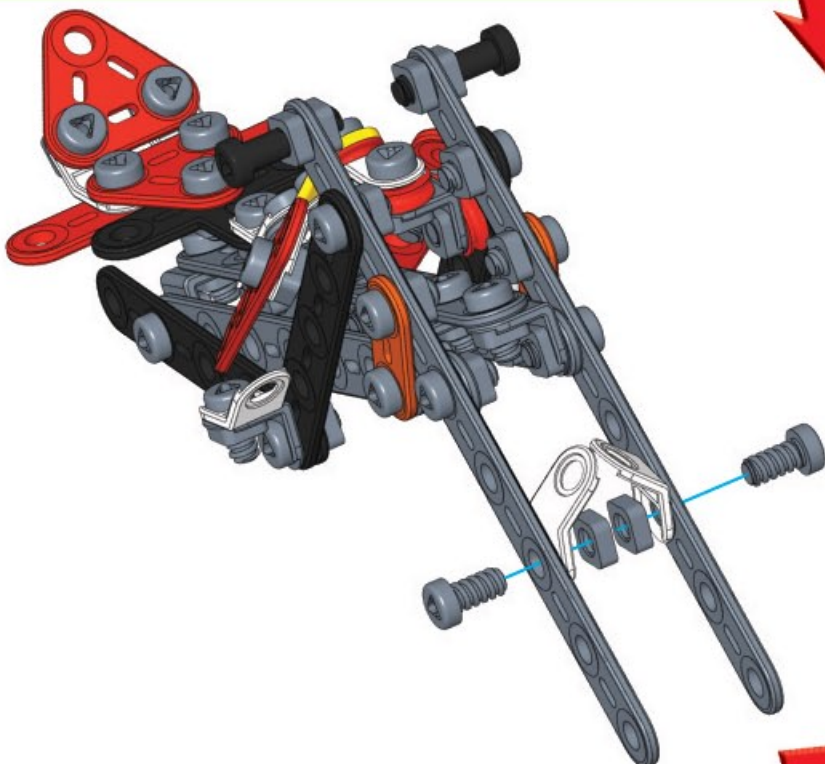
17



18



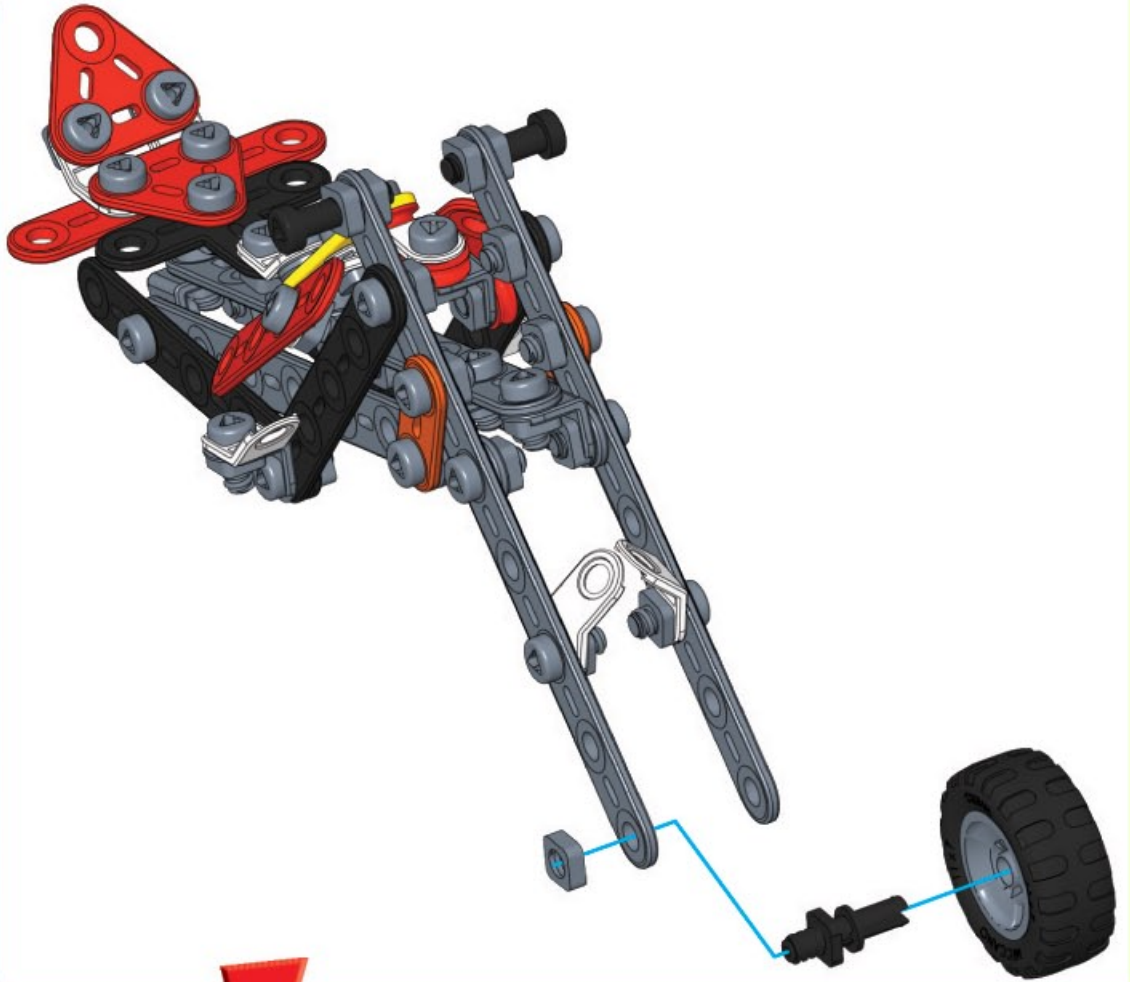
19



20



21

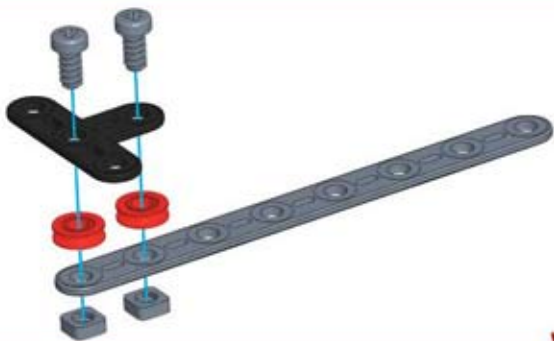


22



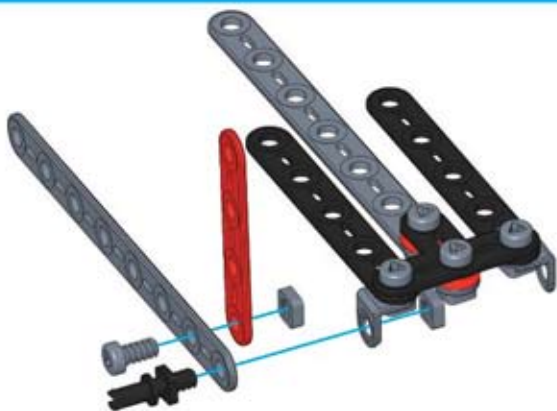


1



2



3**4****5****6**

7



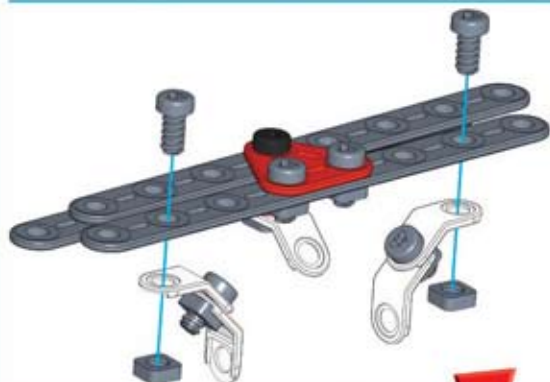
8



x2

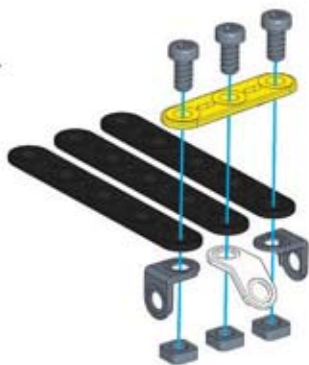


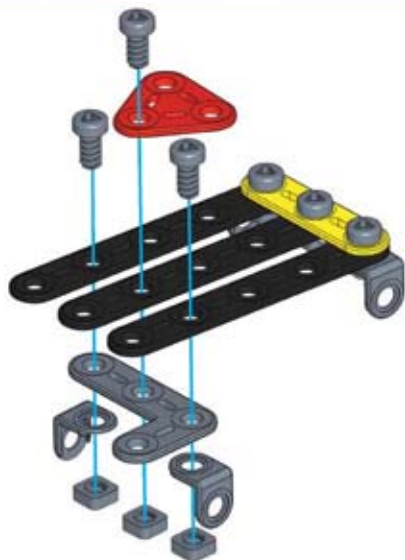
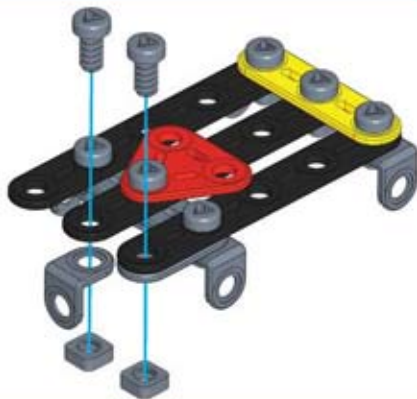
9



10

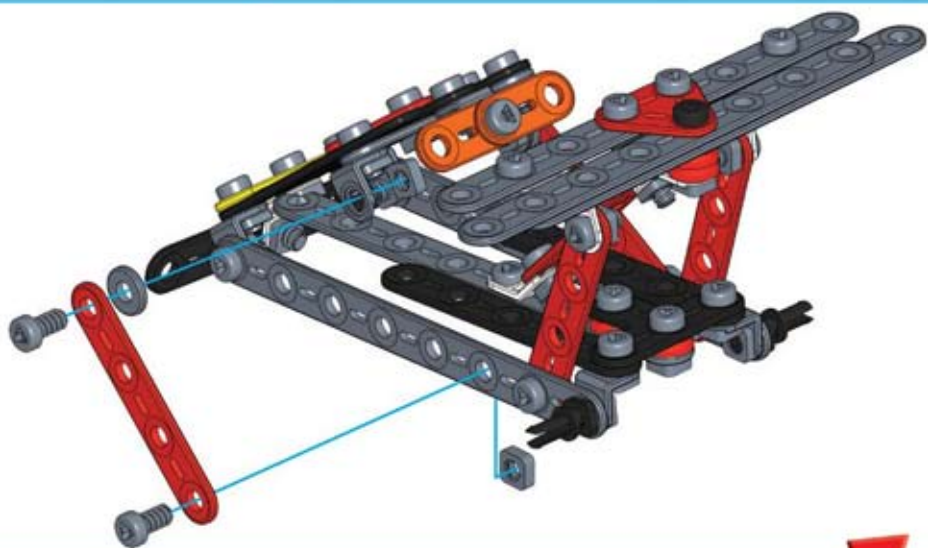


11**12****13**

14**15****16**

17**18****19**

20



21



22



23

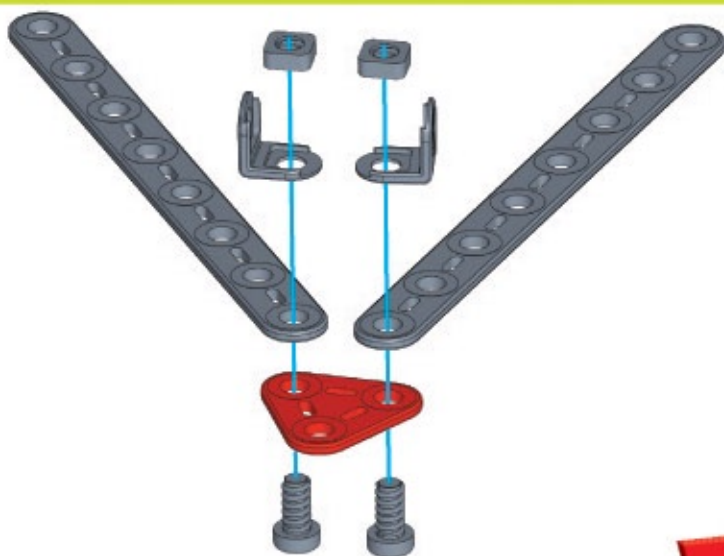


24

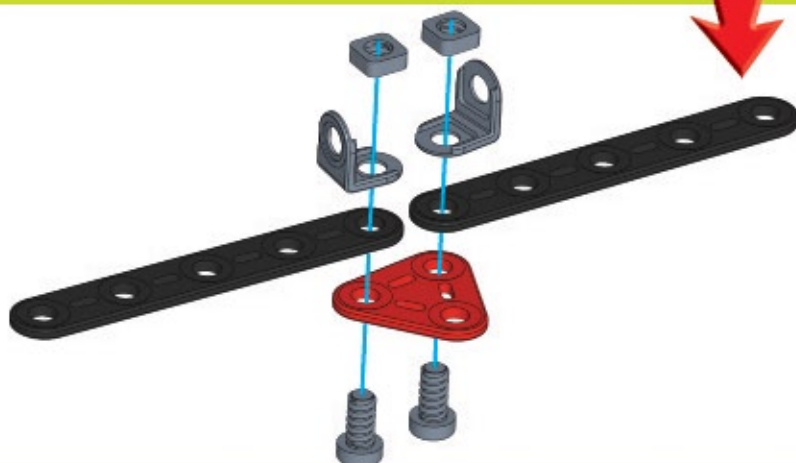




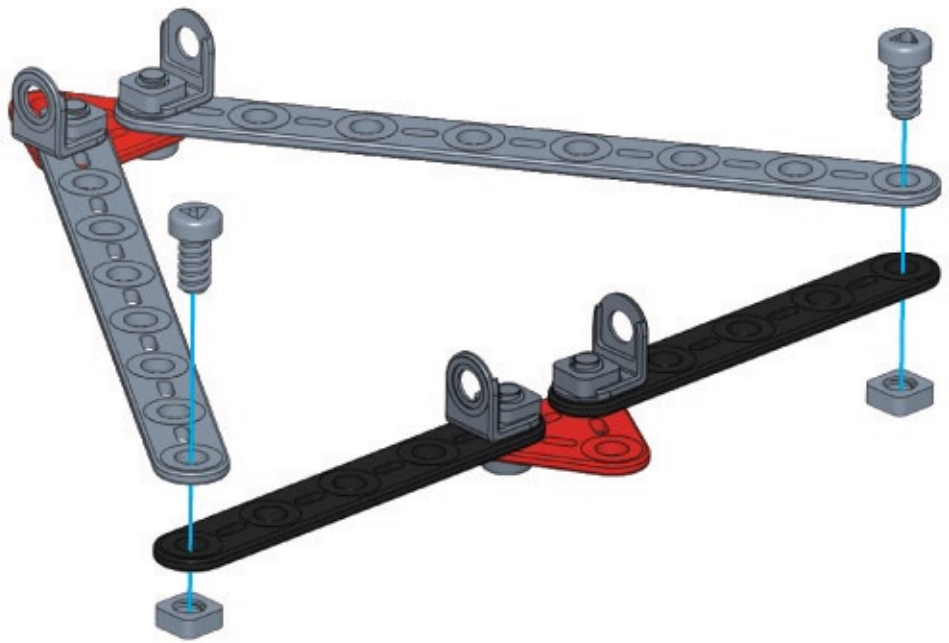
1



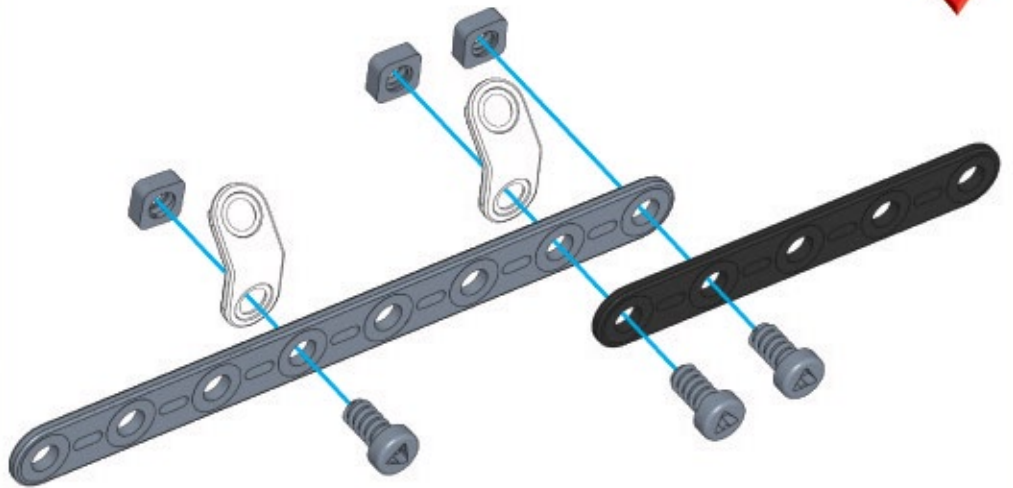
2



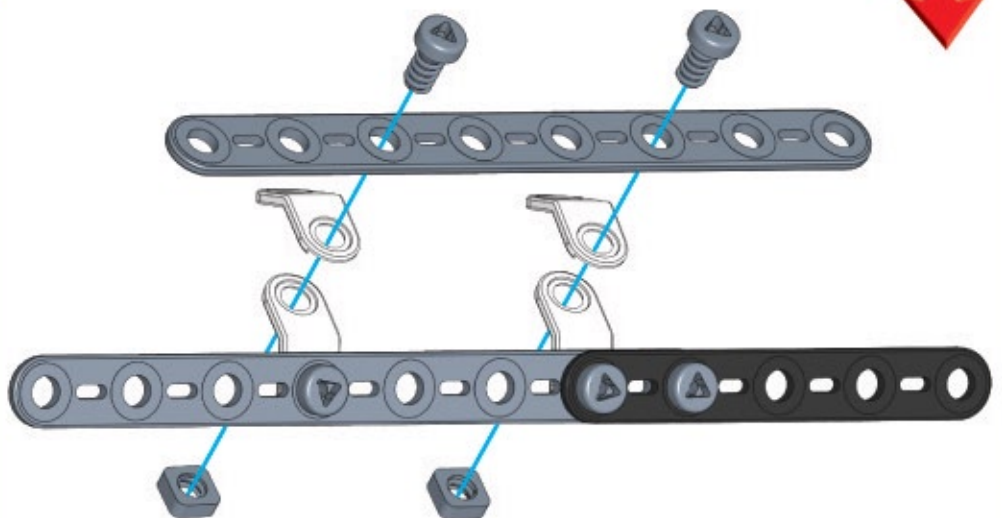
3



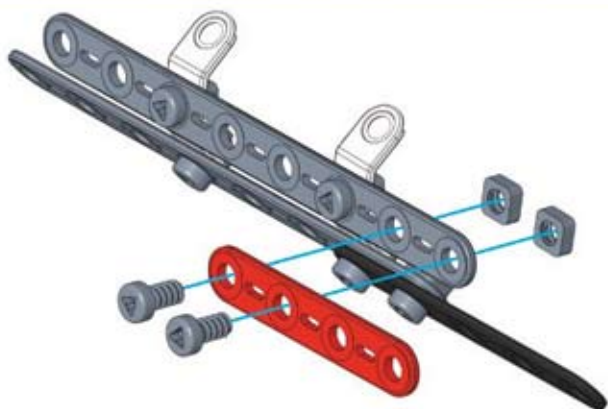
4



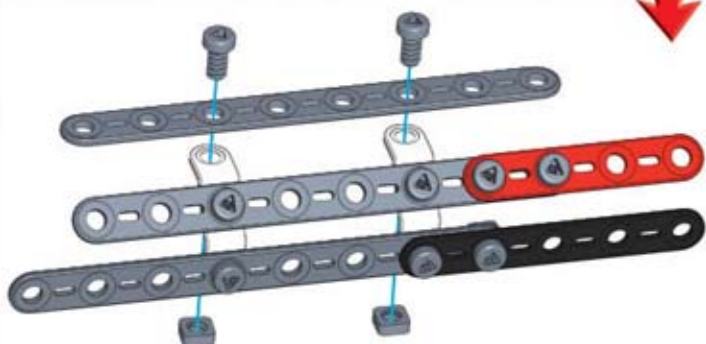
5



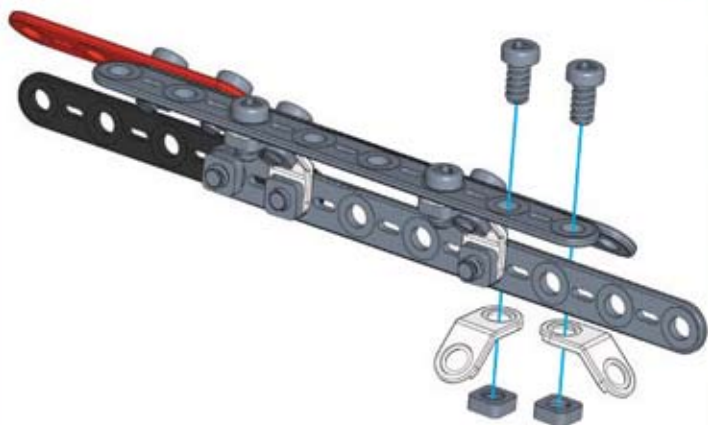
6



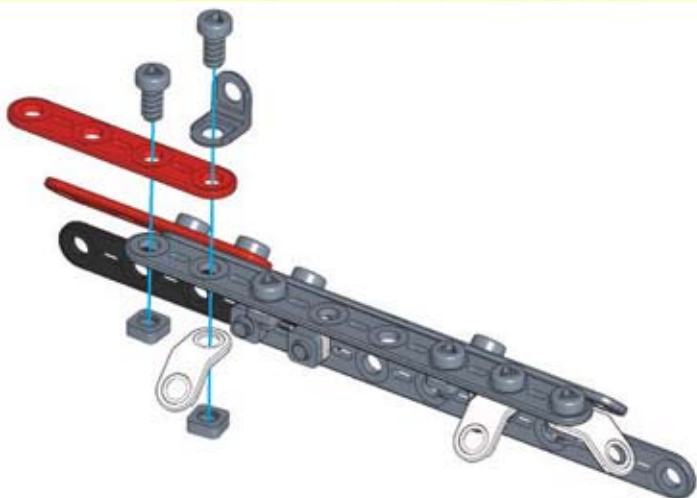
7



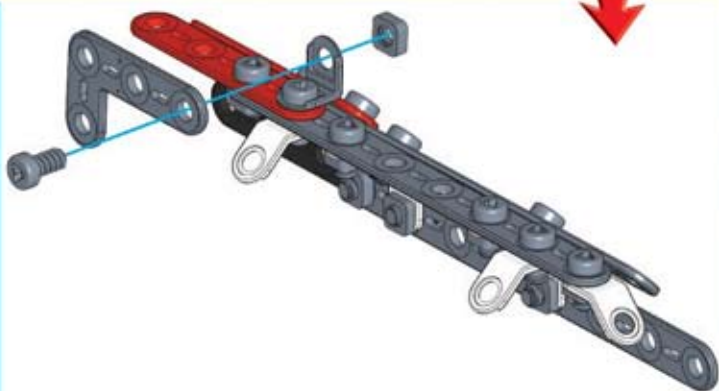
8



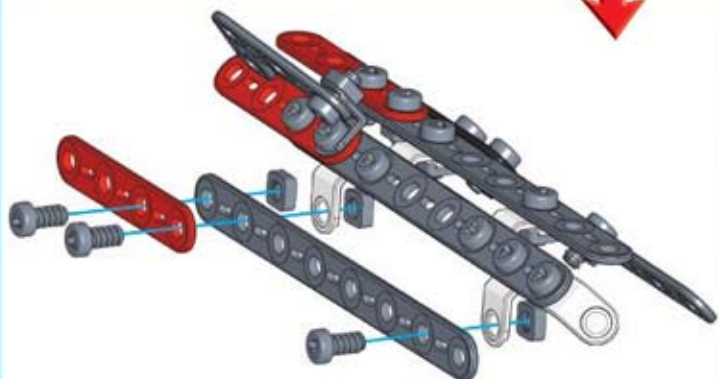
9



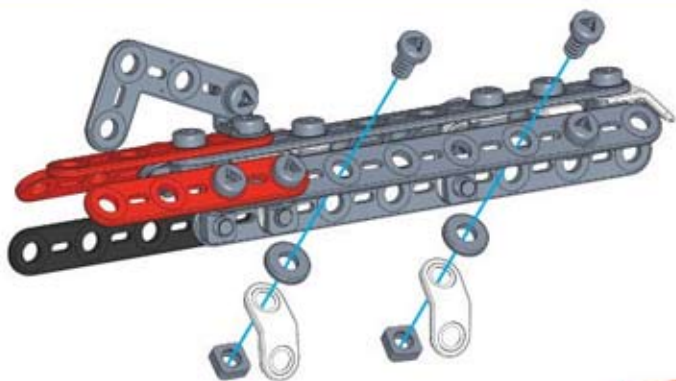
10



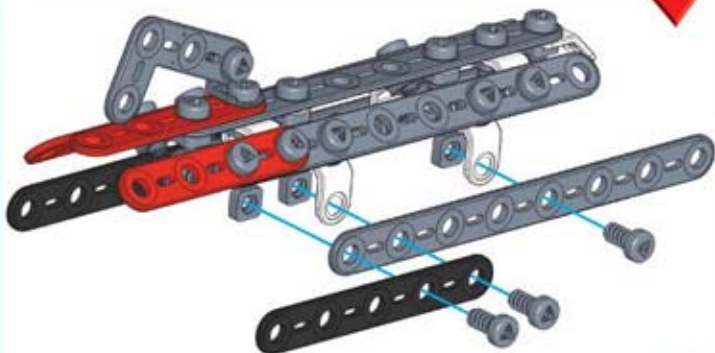
11



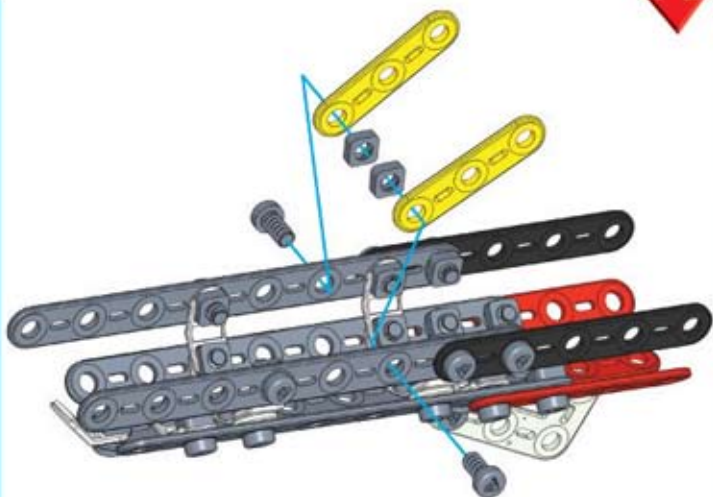
12



13



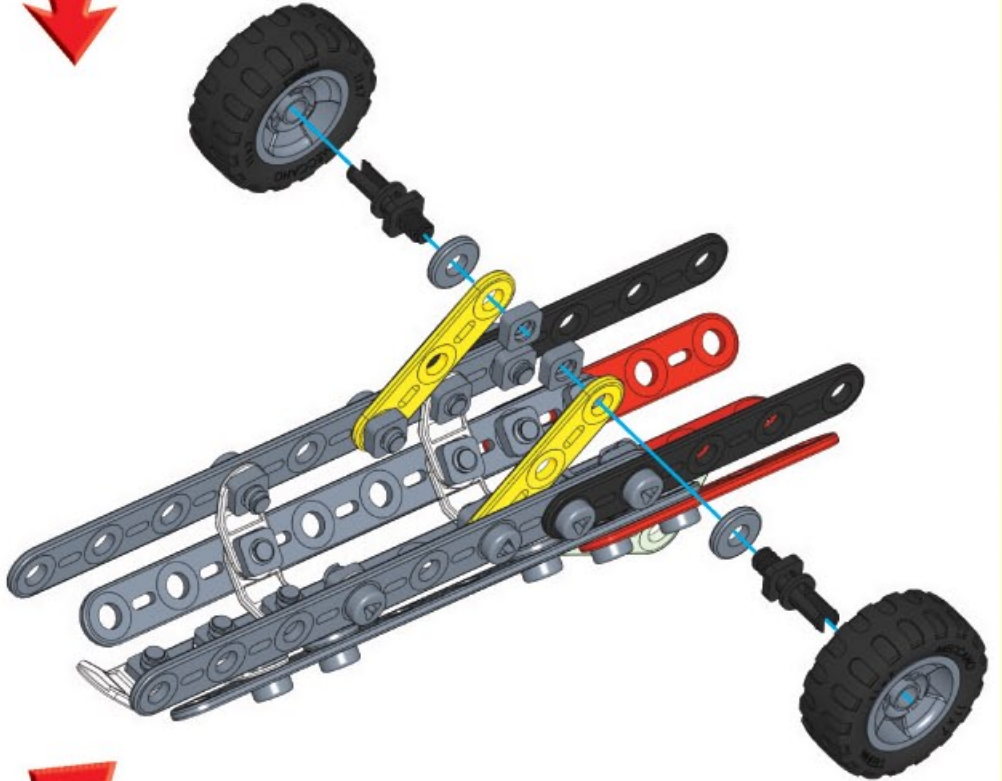
14



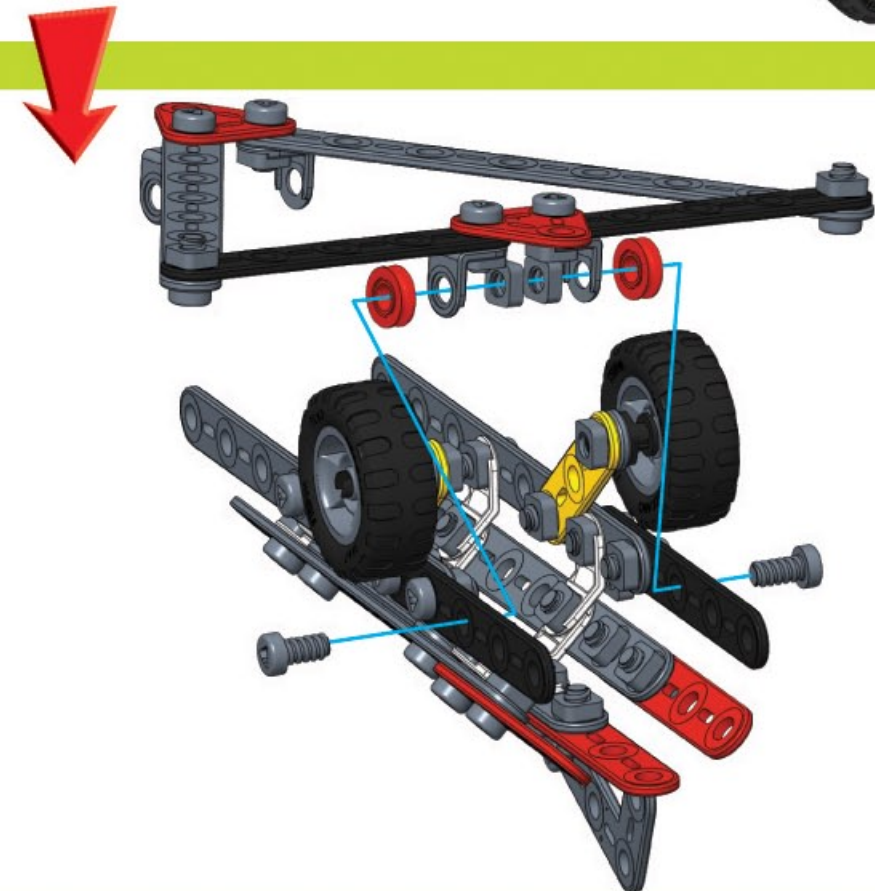
15



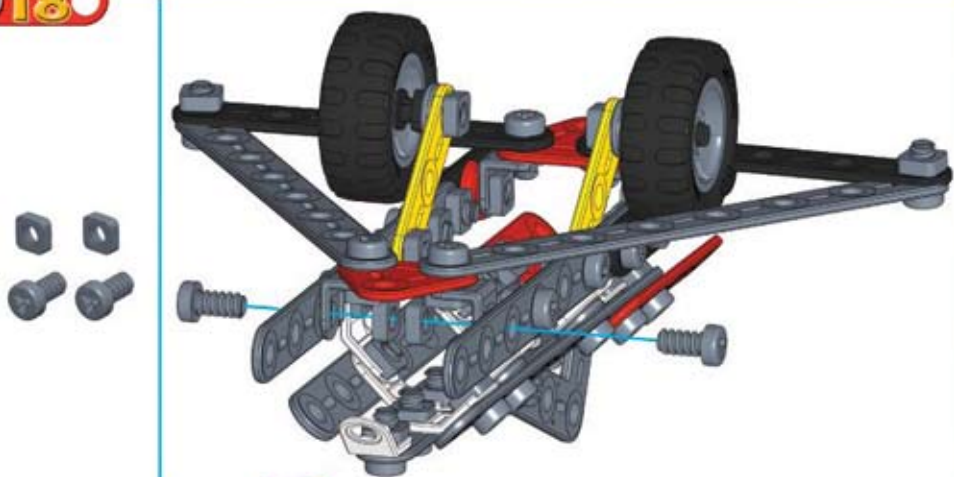
16



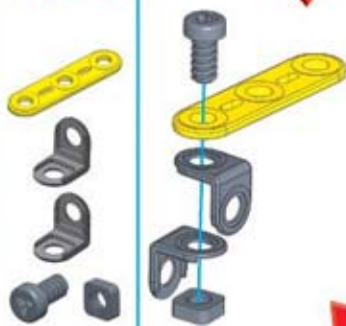
17



18



19



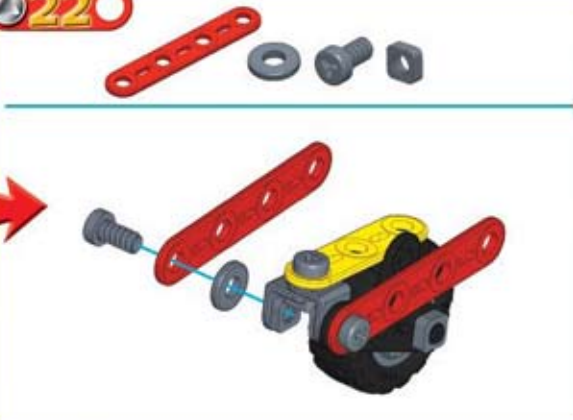
20



21



22



23



24



x1

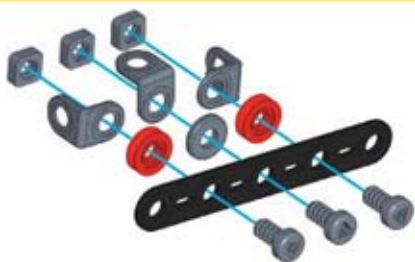


25





1



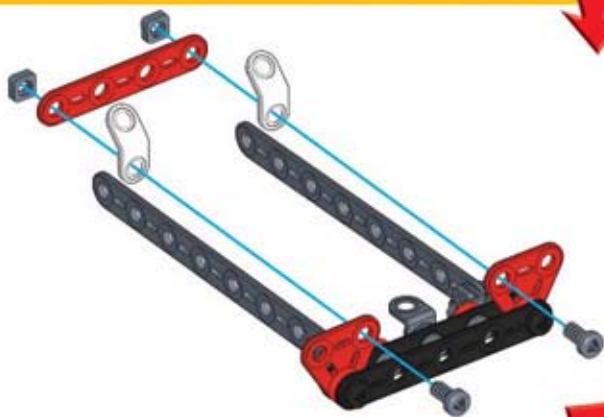
2



3



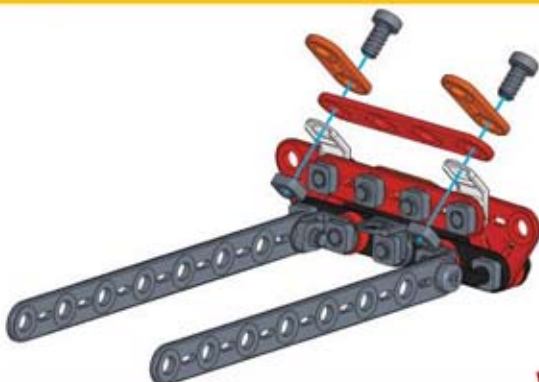
4



5



6



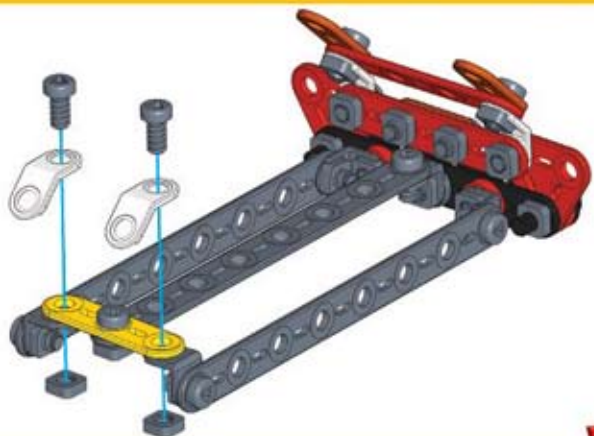
7



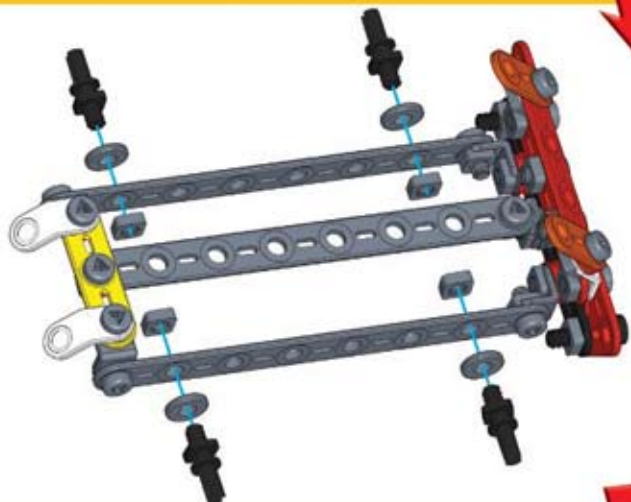
8



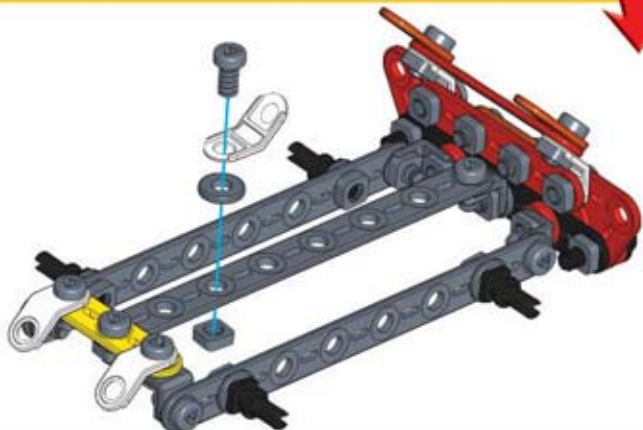
9



10



11



12



13



14



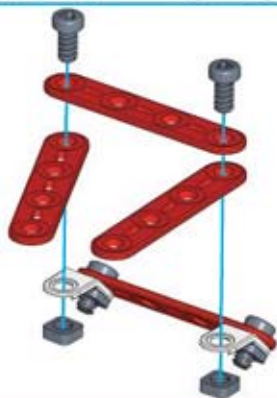
15



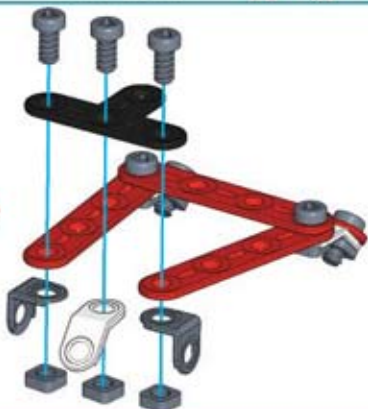
16



17



18



19



20



21



22



x4



23

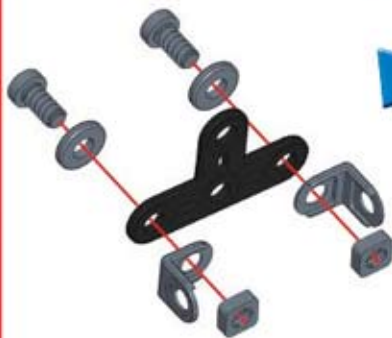


24





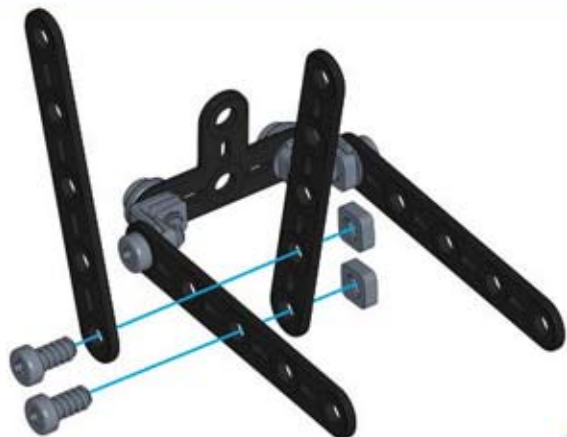
1



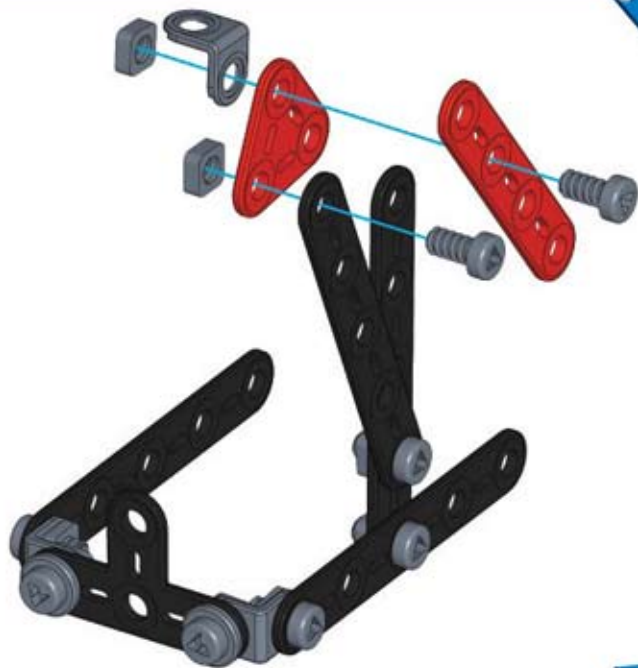
2



3



4



5



6



7



8

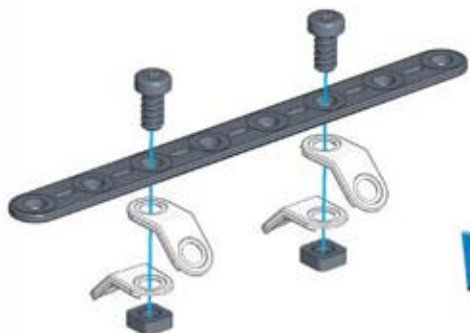


9

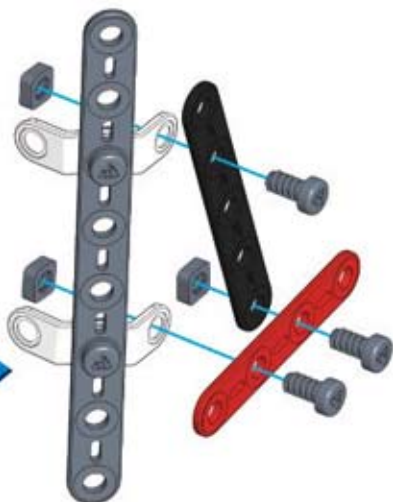




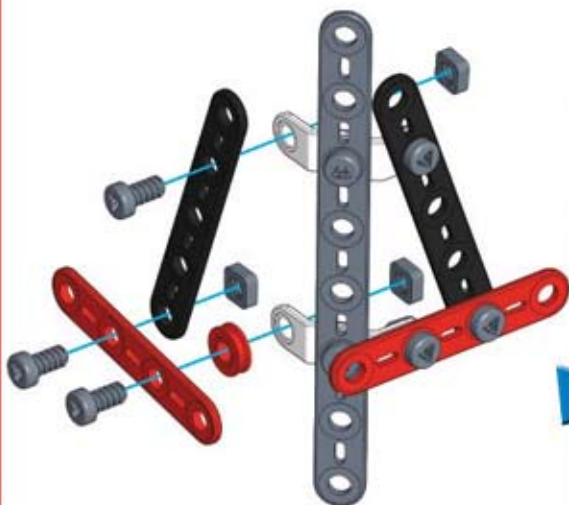
14



15



16



17



18



x1

x1



x2



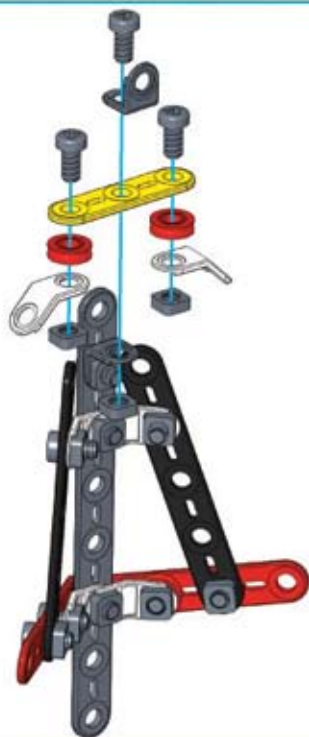
x2



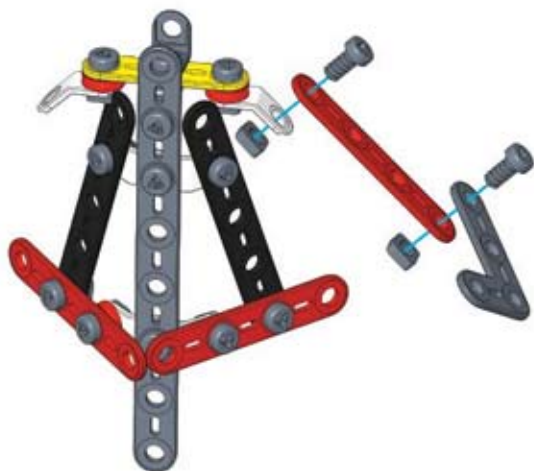
x3



x3



19



20



21



22



23



24



25

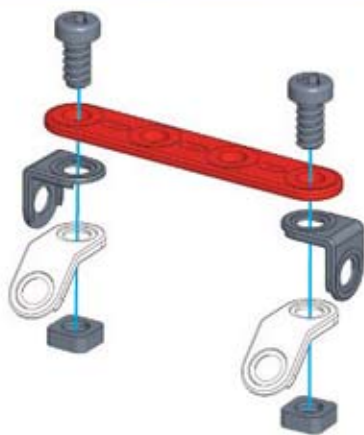


26

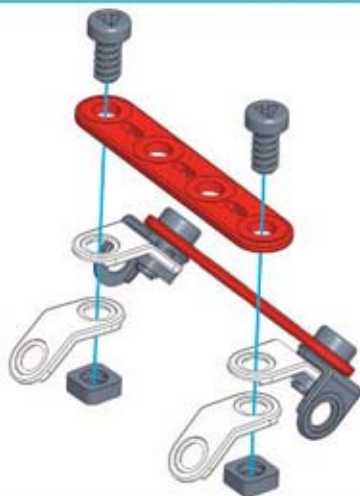




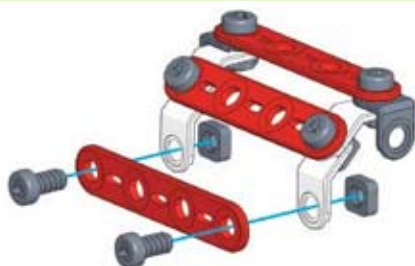
1



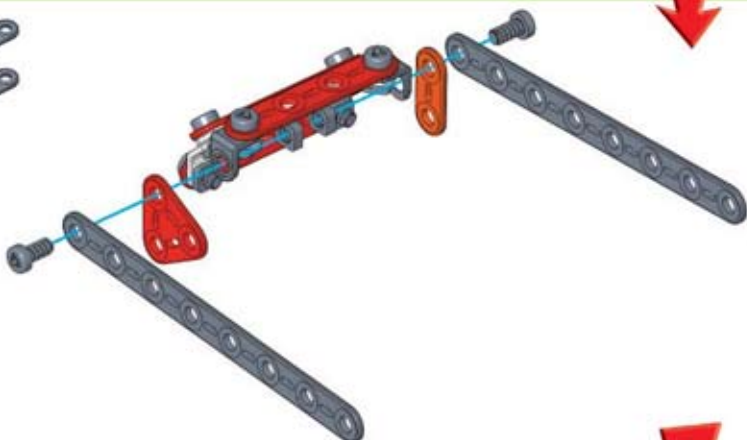
2



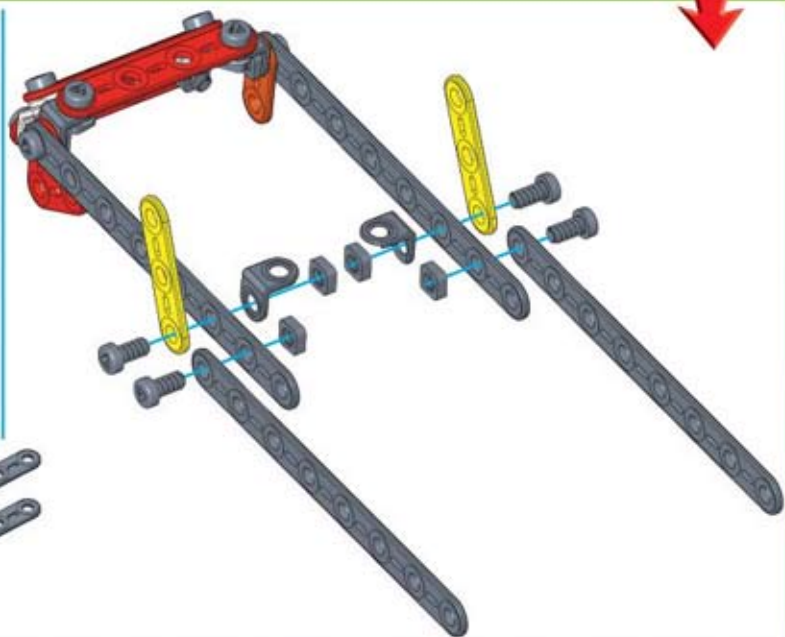
3



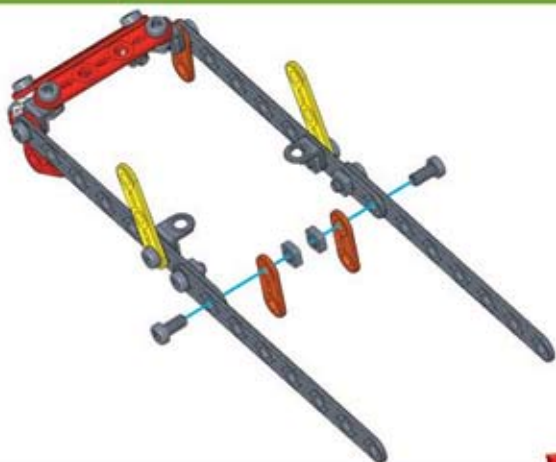
4



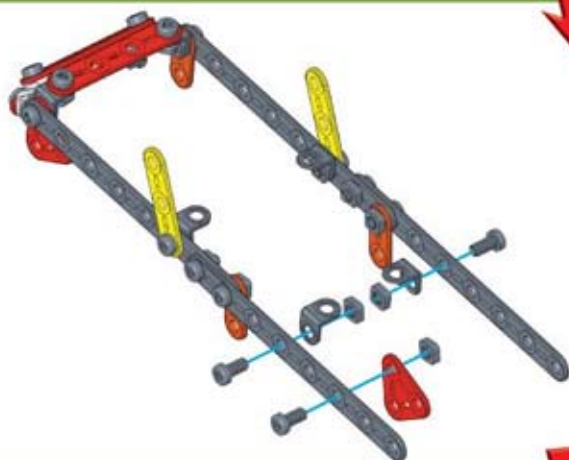
5



6



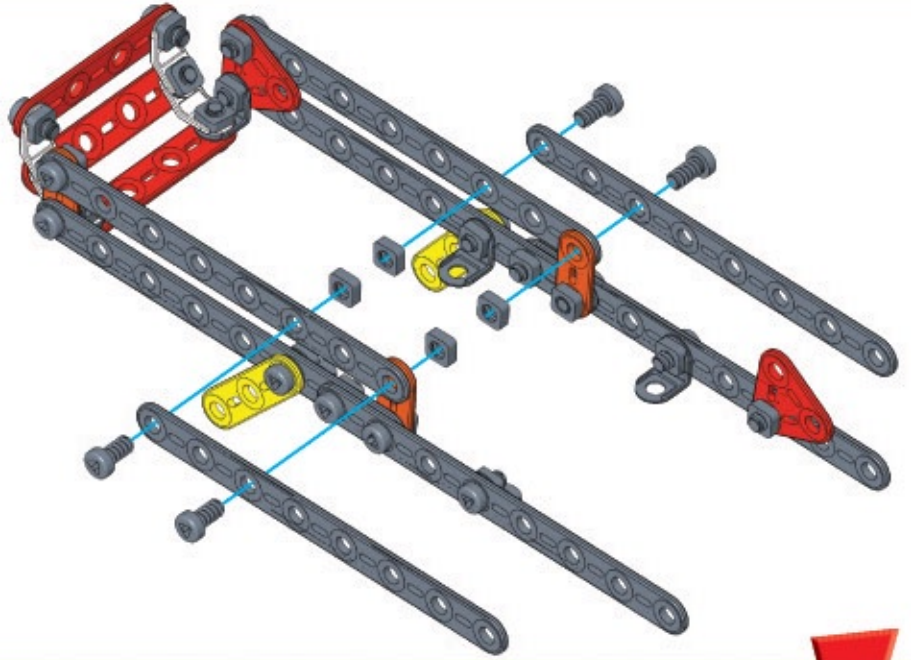
7



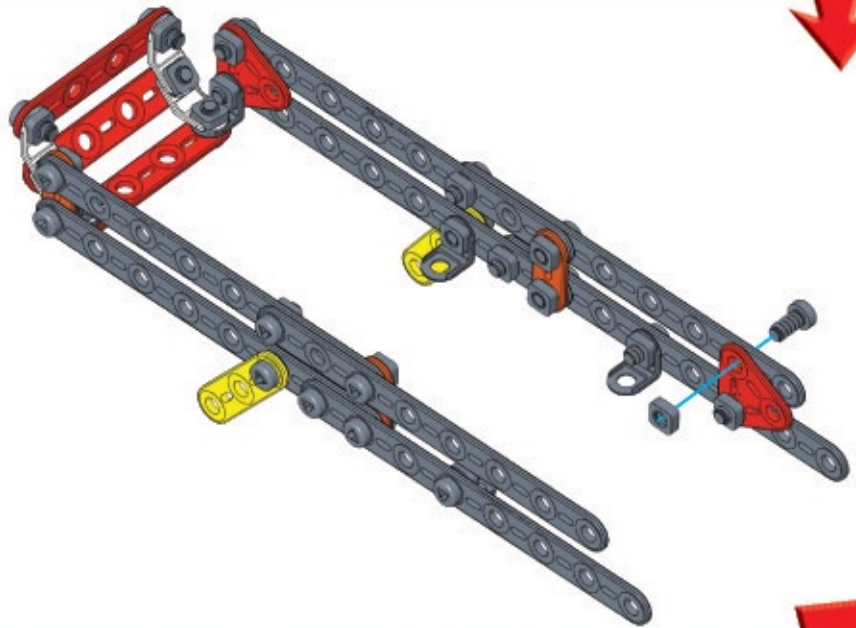
8



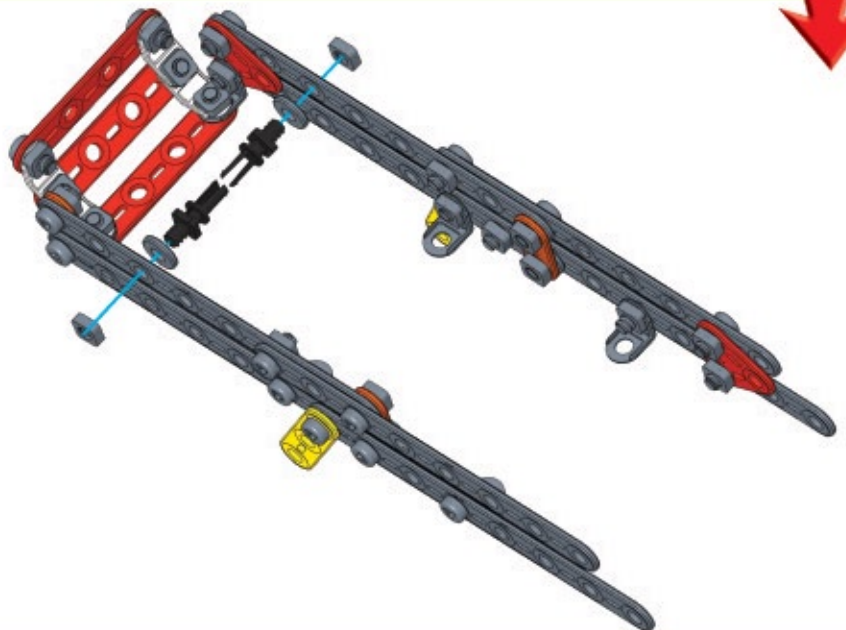
9



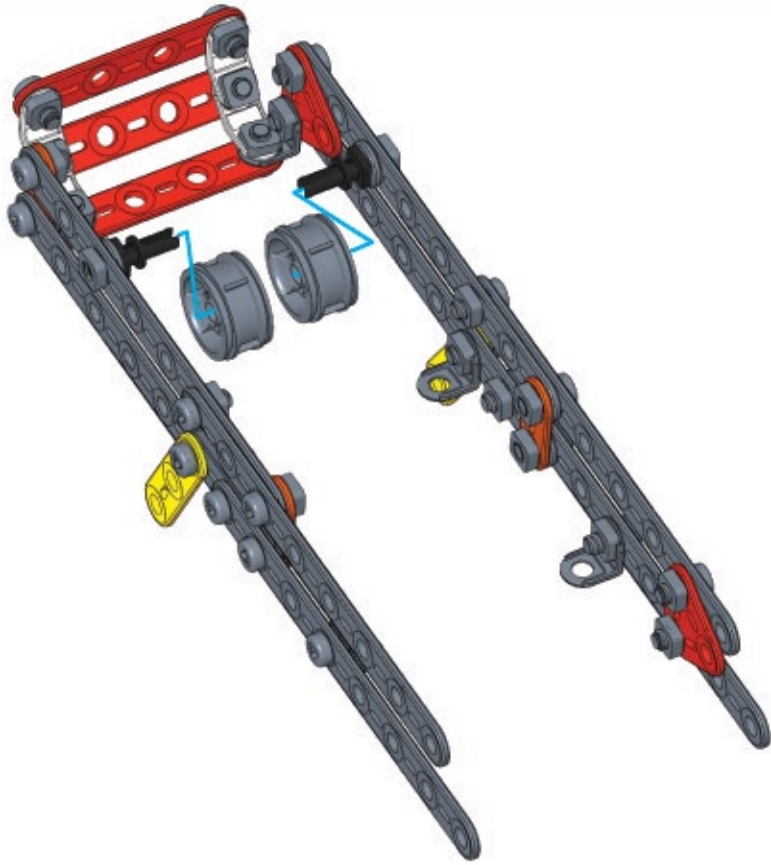
10



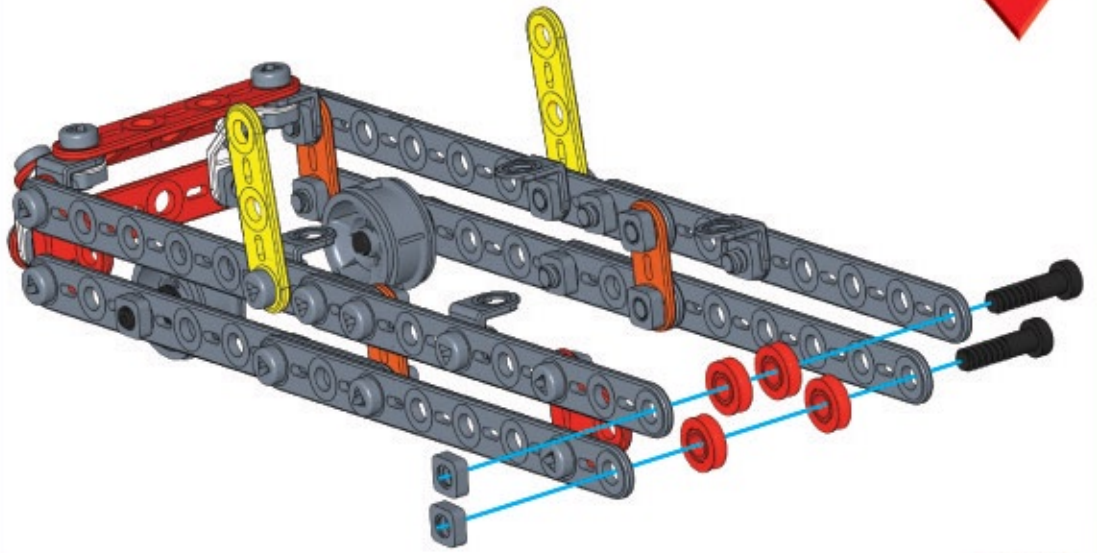
11



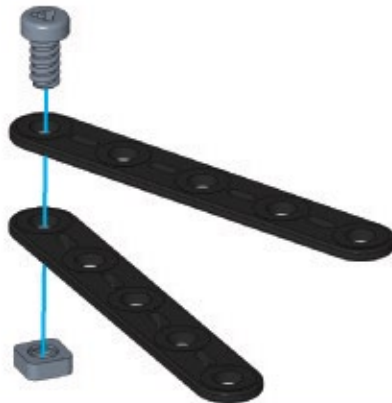
12



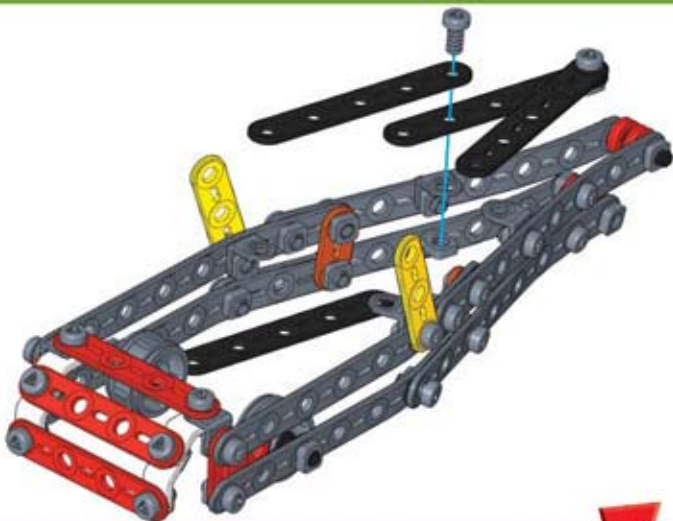
13



14



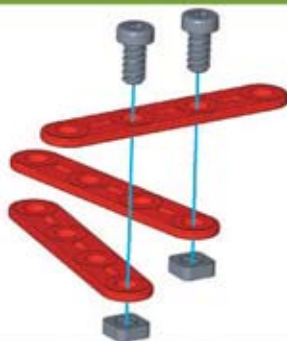
15



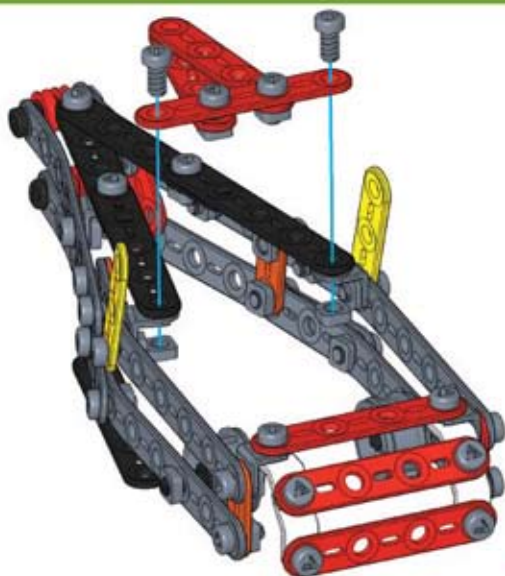
16



17



18

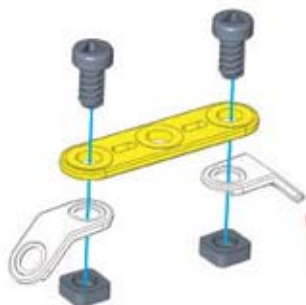
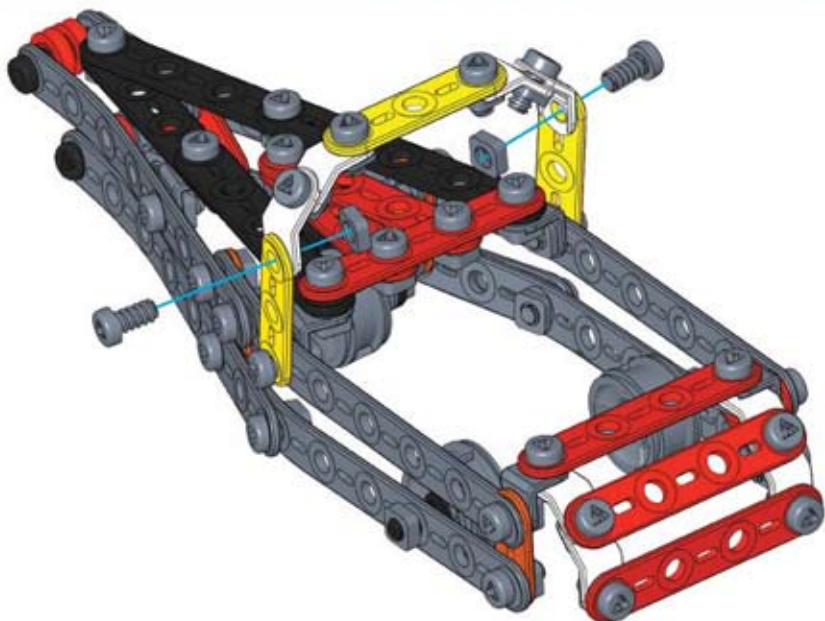


19



20



21**22****23**

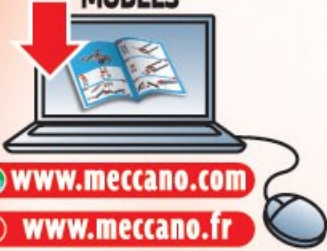
5

MODELS



+5

MODELS



www.meccano.com

www.meccano.fr

www.meccano.com

www.erecator.us



Warning! Attention! Achtung! Attenzione! ¡Atención! Aviso! Varning! Varoitus!
Advarsel! Waarschuwing! Προειδοποίηση! Внимание! Varování! Tähelepanu!
[spėjimas! Figyelmeztetés! Twissija! Uwaga! Atenție! Pozor! Rabhadh! Uzmanību! внимание!



- GB/USA** Warning! Choking Hazard. Contains small parts which could be swallowed. Not suitable for children under 3 years.
- FR** Attention ! Danger d'étouffement. Contient des petites pièces pouvant être absorbées. Ne convient pas aux enfants de moins de 3 ans.
- D** Achtung! Verschluckungsgefahr. Enthält verschluckbare Kleinteile. Nicht für Kinder unter 3 Jahren geeignet.
- I** Attenzione, pericolo di soffocamento! Contiene pezzi piccoli che potrebbero essere ingoiati. Non adatto ai bambini sotto i 3 anni.
- E** ¡Atención! Riesgo de asfixia. Contiene piezas pequeñas que un niño podría tragarse. No conviene a los niños menores de 3 años.
- P** Aviso! Perigo de se engasgar. Contém peças pequenas que podem ser engolidas. Não aconselhável a crianças com menos de 3 anos.
- S** Varning! Risk för kvävning. Innehåller små delar som kan sväljas. Ej lämplig för barn under 3 års ålder.
- FIN** Varoitus! Tukehtumisvaara. Sisältää pieniä osia, jotka voidaan niellä. Ei sovellu alle 3-vuotiaalle lapsille.
- DK** Advarsel! Fare for slugning. Indeholder små dele, som kan sluges. Ikke velegnet for børn under 3 år.
- NL** Waarschuwing ! Verstikkingsgevaar. Bevat kleine onderdelen die kunnen worden ingeslikt. Niet geschikt voor kinderen onder 3 jaar.
- GR** Προειδοποίηση! Κίνδυνος πνιγμού. Περιέχει μικρά εξαρτήματα που θα μπορούσαν να καταποθούν. Ακατάλληλο για παιδιά κάτω από 3 ετών.
- BULGARIAN** Внимание! Опасност от задушаване. Съдържа малки части, които могат да бъдат погълнати. Не е подходящо за деца под 3 години.
- CZECH** Varování ! Nebezpečí udušení. Obsahuje malé díly, které by mohly být spolknuty. Nevhodné pro děti do 3 let.
- ESTONIAN** Tähelepanu ! Lämbumisoht. Sisaldab väikseid osi, mida saab alla neelata. Ei sobi alla 3. aasta vanustele lastele.
- LITHUANIAN** Įspėjimas! Uždusimo pavojus. Yra smulkių dalių, kurias galima nuryti. Netinka vaikams iki 3 metų.
- HUNGARIAN** Figyelmeztetés! Fulladásveszély. Apró alkatrészeket tartalmaz, amelyeket a gyermekek lenyelhetnek. 3 évesnél fiatalabb gyermekek számára nem alkalmas.
- MALTESE** Twissija! Periklu li wieħed jifga. Fih partijiet żgħar li jistgħu jinbelgħu. Mhuwiex adattat għal tfal iżgħar minn 3 snin.
- POLISH** Uwaga! Ryzyko uduszenia. Zawiera małe części, które mogą zostać połknięte. Produkt nieodpowiedni dla dzieci poniżej 3 lat.
- ROMANIAN** Atenție! Pericol de sufocare. Conține piese mici care pot fi înghițite. Interzis copiilor sub 3 ani.
- SLOVAK** Pozor ! Nebezpečnosť udusenía. Obsahuje malé diely, ktoré je možné prehltnúť. Nie je vhodné pre deti mladšie ako 3 roky.
- SLOVENIAN** Pozor ! Nevarnost zadušitve. Vsebuje majhne dele, ki jih je možno zaužiti. Ni primerno za otroke, mlajše od 3 let.
- IRISH** Rabhadh! Guais Tachta. Píosáí beaga ann a fhéadhfadh a bheith insúite. Níl an bréagán seo oiriúnach do pháistí atá níos óige ná trí bhliain d'aois.
- LATVIAN** Uzmanību! Nosmakšanas draudi. Satur sīkas detaļas, kuras var tikt norītas. Nav piemērots bērniem, kas jaunāki par 3 gadiem.
- RUSSIA** Внимание! Возможен риск удушья. В наборе имеются мелкие детали, которые легко проглотить. Противопоказан детям младше 3 лет.

GB USA Many of the models and component parts are unique and original designs which are the property of MECCANO. They are protected by national legislation as industrial designs, trademarks and/or copyrights throughout many countries. For detailed information, please contact: MECCANO. Meccano shall have no responsibility for (I) failure to follow instructions, (II) use of parts for any purpose other than as specified in the instructions (III) any alteration of any parts or components. MECCANO respects children's safety: all models are tested by children.

F De nombreux modèles et pièces sont des créations originales, propriétés de MECCANO et sont protégés par les législations nationales sur les dessins et modèles, marques et/ou droits d'auteurs. Pour toute information, merci de contacter : MECCANO. La responsabilité de MECCANO ne saurait être engagée en cas d'accident survenu à la suite (I) du non respect des instructions de montage (II) d'une utilisation des pièces autre que celle proposée dans la notice (III) d'une altération ou de la modification des pièces. La société MECCANO respecte la sécurité des enfants : ses modèles sont testés par des enfants.

D Zahlreiche Modelle und Teile sind Erfindungen und Eigentum der Firma MECCANO. Sie sind durch Inland-Gesetze über Zeichnungen und Modelle sowie Warenzeichen und/oder Urheberrechte geschützt. Für zusätzliche Auskünfte wenden Sie sich bitte an : MECCANO. Die Firma Meccano haftet nicht für Unfälle, die aus der (I) Nichteinhaltung der Bauanleitung, der (II) Verwendung anderer als in der Bauanleitung angegebenen Teile oder der (III) Änderung oder Modifikation der Teile resultieren. Alle Modelle der Firma Meccano wurden von Kindern getestet und entsprechen den Sicherheitsnormen.

I Numerosi modelli e pezzi sono creazioni originali della MECCANO e sono protetti dalle legislazioni nazionali sui disegni e modelli, marche e/o diritti d'autore. Per qualsiasi informazione, vogliate prendere contatto con : MECCANO. Meccano declina ogni responsabilità in caso d'incidenti sopravvenuti in seguito (I) a non rispetto delle istruzioni di montaggio (II) utilizzo dei pezzi per funzioni diverse da quelle previste nel manuale (III) alterazione e/o modifica dei pezzi. La società MECCANO rispetta la sicurezza dei bambini : i suoi modelli vengono testati dai bambini stessi.

E Numerosos modelos y piezas son creaciones originales, propiedades de MECCANO y están protegidos por las legislaciones nacionales en lo que concierne a los dibujos y modelos, marcas y/o derechos de autor. Para cualquier información, sírvase ponerse en contacto con : MECCANO. MECCANO carece de responsabilidad en caso de accidente debido a: (I) el incumplimiento de las instrucciones de montaje (II) una utilización de las piezas diferente a la que se indica en las instrucciones (III) una alteración o modificación de las piezas. La sociedad MECCANO respeta la seguridad de los niños : sus modelos están probados por niños.

P Vários modelos e peças são criações originais, propriedades da MECCANO e são protegidos pelas legislações nacionais relativas aos desenhos e modelos, às marcas e/ou aos direitos de autor. Para qualquer informação, é favor contactar : MECCANO. A Sociedade MECCANO não poderá ser responsabilizada pelos acidentes provocados: (I) pela falta de cumprimento das instruções de montagem (II) pelo uso indevido das peças ou (III) pela modificação ou alteração das peças. A Sociedade MECCANO respeita a segurança das crianças : os seus modelos foram testados por crianças.

S Många modeller och delar bildar en unik och originell formgivning vilken är MECCANO egendom. Dessa modeller och delar är skyddade genom lagstiftning såsom industriell formgivning, varumärke och/eller upphovsmannarätt i ett flertal länder. För mer detaljerad information, var vänlig och kontakta MECCANO. MECCANO fräntar sig allt ansvar i händelse av olycka till följd av (I) att monteringsinstruktionerna inte har respekterats (II) en annan användning av delarna än den som står i anvisningen (III) en förvanskning eller förändring av delarna. Företaget MECCANO respekterar barnsäkerheten : modellerna har testats av barn.

FIN Useat mallit ja osat ovat MECCANO: n omaisuutta olevaa alkuperäistä suunnittelua. Ne ovat kansallisilla lailla suojattua teollista tuotantoa, tavaramerkkejä ja/tai kopiointioikeuksia. Pyydämme ottamaan yhteyden MECCANO: han kaikissa asioissa liittyvissä kysymyksissä. MECCANO ei vastaa eikä kata seuraavista syistä sattuneita onnettomuuksia: (I) ohjeiden vastainen kokoaminen, (II) muiden kuin ohjeissa ehdotettujen osien käyttö, (III) osien muuntelu tai eri tarkoitukseen käyttö. MECCANO-yhtiö huolehtii lasten turvallisuudesta: lapset ovat testanneet mallimme.

DK Vore mange modeller og dele er originale fremstillinger og ejes af MECCANO. Tegninger, modeller, fabrikmærker og ophavsret er lovbeskyttede i hvert land. Yderligere oplysninger kan fås hos: MECCANO. MECCANO frasiger sig ethvert ansvar, såfremt der er sket uheld forårsaget af (I) at monteringsinstruktionerne ikke er blevet overholdt, (II) at delene er blevet brugt til andre formål, end dem der er beskrevet i betjeningsvejledningen, (III) eller at delene er blevet beskadiget eller ændret, MECCANO overholder sikkerhedsreglerne for børn: Alle modeller testes af børn.

NL Veel modellen en onderdelen zijn originele ontwerpen en eigendom van MECCANO en worden beschermd door de nationale wetgeving op tekeningen en modellen, merken en/of auteursrechten. Voor informatie gelieve contact op te nemen met MECCANO. De verantwoordelijkheid van MECCANO is uitgesloten in geval van ongevallen voortvloeiend uit het niet naleven van de montage-instructies (I), uit het gebruik van andere onderdelen dan die zoals vermeld in de handleiding (II) of uit het veranderen of modificeren van de onderdelen (III). De firma MECCANO neemt de veiligheid van de kinderen in acht : de modellen zijn door kinderen getest.

GR Πολλά μοντέλα και ανταλλακτικά είναι αυθεντικά, ιδιοκτησία της MECCANO και προστατεύονται από τις εθνικές νομοθεσίες για τα μοντέλα τις μάρκες, ή τα διπλώματα ευρεσιτεχνίας. Για κάθε πληροφορία Για κάθε πληροφορία παρακαλώ απευθυνθείτε στη MECCANO. Η ευθύνη της MECCANO δεν δεσμεύεται σε περίπτωση ατυχήματος που έγινε συνέχεια (I) μη σεβασμού των οδηγιών συναρμολόγησης (II) χρήσης των τεμαχίων διαφορετική από αυτήν που προτείνεται στις οδηγίες (III) καταστροφή ή αλλαγή των τεμαχίων. Η εταιρεία MECCANO σέβεται την ασφάλεια των παιδιών : τα μοντέλα της δοκιμάζονται από παιδιά.

RUS Многие модели и детали набора являются уникальными. Их оригинальная концепция является собственностью компании MECCANO. Модели защищены законодательством различных стран в качестве торговой марки промышленного дизайна или на основании закона об авторских правах. Для получения более подробной информации, пожалуйста, свяжитесь с представителем MECCANO. Meccano не несет ответственности в случае: (I) несоблюдения инструкций, (II) использования деталей конструктора не по назначению, (III) любой деформации деталей конструктора. MECCANO заботится о детской безопасности: все модели тестируются детьми.

- GB/USA** Please remove all detachable parts including labels before giving the toy to a child.
- FR** Retirer toutes les attaches en plastique et toutes les étiquettes avant de donner le jouet à l'enfant.
- D** Entfernen Sie bitte alle abnehmbaren Teile einschließlich Etiketten, bevor Sie das Spielzeug einem Kind geben.
- I** Rimuovere tutti i componenti asportabili e tutte le etichette prima di dare il giocattolo al bambino.
- E** Antes de entregar el juguete a un niño, retire todas las piezas de plástico, incluidas las etiquetas.
- P** Retire todas as fixações de plástico e todas as etiquetas antes de entregar o brinquedo à criança.
- S** Avlägsna alla löstagbara delar, inklusive etiketter, innan du ger leksaken till ett barn.
- FIN** Poista kaikki muoviset kiinnikkeet ja tarrat ennen kuin annat lelun lapselle.
- DK** Fjern alle aftagelige dele - også mærkater - inden legetøjet gives til et barn.
- NL** Verwijder alle plastic bevestigingen en alle etiketten voordat u het speelgoed aan het kind geeft
- GR** Αφαιρέστε όλες τις πλαστικές ασφάλειες συσκευασίας και όλες τις ετικέτες πριν να δώσετε το παιχνίδι στο παιδί.
- BULGARIAN** Моля, отстранете всички отделими части, включително етикетите, преди да дадете играчката на дете.
- CZECH** Odstraňte všechny odnímatelné části včetně etiket, než hračku předáte dítěti.
- ESTONIAN** Eemaldage enne lapsele mänguasja andmist kõik lahivõetavad osad, kaasa arvatud sildid.
- LITHUANIAN** Prieš duodami žaislą vaikui nuimkite visas plastikines dalis ir etiketes.
- HUNGARIAN** Távolítsa el az összes levehető műanyag részt és a címkéket, mielőtt a gyermek kezébe adná a játékot.
- MALTESE** Jekk jogħġbok neħħi l-partijiet kollha li jinqalgħu inkluzi t-tabelli qabel tagħti l-gugarell lit-tfal
- POLISH** Przed podaniem dziecku zabawki należy usunąć wszystkie zdemowalne plastikowe elementy i etykiety.
- ROMANIAN** Îndepărtați toate părțile detașabile, inclusiv etichetele, înainte de a da jucăria unui copil.
- SLOVAK** Skôr ako dáte hračku dieťaťu, odstráňte všetky oddeliteľné časti, vrátane štítkov.
- SLOVENIAN** Prosimo odstranite vse odstranljive dele, tudi nalepke, preden date igračo otroku.
- IRISH** Tóg amach comhpháirteanna inbhainte, lipéid san áireamh, sula dtabharfar an bréagán do leanbh.
- LATVIAN** Pirms dodāt rotaļlietu bērnam, lūdzam noņemt visas noņemamās detaļas, tostarp uzlīmes.
- RUSSIA** Перед тем как дать игрушку ребенку, удалите все этикетки и отделяемые части упаковки.



363, avenue de Saint Exupéry
62100 Calais - France
<http://www.meccano.com>
<http://www.erektor.us>
© 11/2012 MECCANO

®MECCANO and ERECTOR are exclusive trademarks of MECCANO
All rights reserved

