

MECCANO™ JUNIOR

HELICOPTER
HÉLIPOPTÈRE

20103



STEAM



5+

- EN Instructions Notice de montage
- ES Instrucciones de construcción
- DE Bauanleitung Bouwinstructie
- IT Istruzioni Instruções Инструкции
- PL Instrukcja Pokyny Pokyny
- HU Útmutató Instrucțiuni Οδηγίες
- HR Upute Инструкции Navodila



WARNING:
CHOKING HAZARD – Small parts.
Not for children under 3 years.

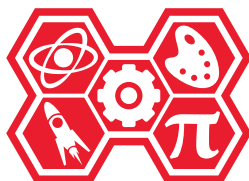
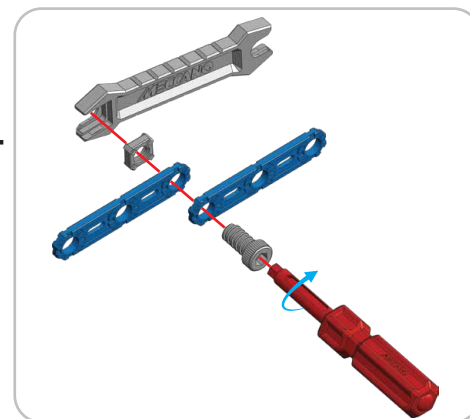


ATTENTION !
DANGER D'ÉTOUFFEMENT – Contient de petits éléments.
Ne convient pas aux enfants de moins de 3 ans.



EN TOOLS INCLUDED FR OUTILS INCLUS

- ES HERRAMIENTAS INCLUIDAS DE WERKZEUGE ENTHALTEN
- NL GEREEDSCHAP INBEGREPEN IT ATTREZZI INCLUSI
- PT FERRAMENTAS INCLUSAS RU ИНСТРУМЕНТЫ ВХОДЯТ В КОМПЛЕКТ
- PL NARZĘDZIA W ZESTAWIE CZ NÁSTROJE SOUČÁSTÍ BALENÍ
- SK OBSAHUJE NÁSTROJE HU SZERSZÁMOK MELLÉKELVE
- RO INSTRUMENTE INCLUSE EL ΠΕΡΙΛΑΜΒΑΝΟΝΤΑΙ ΕΡΓΑΛΕΙΑ
- HR ALAT U PAKETU BG ВКЛЮЧЕНИ ИНСТРУМЕНТИ
- SL ORODJE JE PRILOŽENO



STEAM

EN For information on how this product supports today's STEAM curriculum, visit www.meccano.com.

FR Pour découvrir l'intérêt pédagogique de ce produit dans le cadre des matières STEAM, rendez-vous sur www.meccano.com.

ES Para mayor información sobre cómo este producto respalda las materias STEAM visita: www.meccano.com.

DE Für Informationen, wie dieses Produkt den technisch-mathematischen Lehrplan (MINT) unterstützt, besuchen Sie bitte www.meccano.com.

NL Ga naar www.meccano.com voor meer informatie over hoe dit product het huidige STEM-curriculum ondersteunt.

IT Per informazioni su come questo prodotto contribuisce ad aiutare i ragazzi nelle materie STEAM "scientifiche, artistiche e tecniche", visitare il sito www.meccano.com.

PT Para informações sobre a compatibilidade deste produto com os programas atuais STEAM, acesse www.meccano.com.

RU Информация о том, как с помощью этого продукта можно повысить эффективность процесса изучения дисциплин STEAM, представлена на сайте www.meccano.com.

PL Aby dowiedzieć się więcej na temat wspierania programu nauczania STEAM przez markę Meccano, odwiedź stronę www.meccano.com.

CZ Informace o tom, jakým způsobem tento produkt zapadá do studijního programu STEAM, naleznete na webu www.meccano.com.

SK Viac informácií o tom, ako tento výrobok podporuje najnovší študijný program STEAM, nájdete na webovej lokalite www.meccano.com.

HU A www.meccano.com weboldalon további információit talál arról, hogy a termék hogyan járul hozzá napjaink STEAM programjához.

RO Pentru informații privind modul în care acest produs este compatibil cu sistemul de educație STEAM, vizitați www.meccano.com.

EL Για πληροφορίες σχετικά με τον τρόπο με τον οποίο αυτό το προϊόν υποστηρίζει το τωρινό πρόγραμμα της πρωτοβουλίας STEAM, επισκεφθείτε τη διεύθυνση www.meccano.com.

HR Informacije o tome kako ovaj proizvod podržava STEAM kurikulum potražite na www.meccano.com.

BG За информация относно това как този продукт подкрепя учебната програма STEAM днес посетете www.meccano.com.

SL Za več informacij o tem, kako ta izdelek podpira današnje izobraževanje na področju znanosti, tehnologije, inženirstva in matematike (ang. STEAM), obiščite spletno mesto www.meccano.com.

TABLE OF CONTENTS / SOMMAIRE

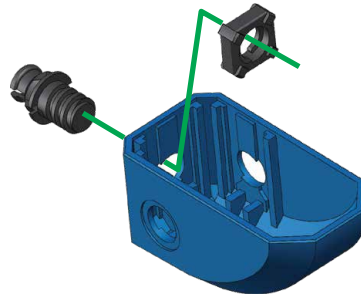
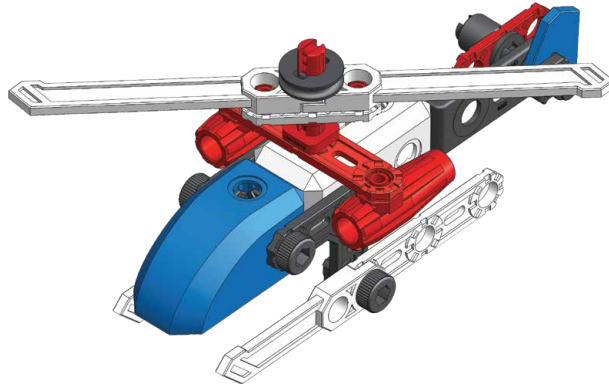
ÍNDICE / INHALTSVERZEICHNIS / INHOUD / INDICE / ÍNDICE / СОДЕРЖАНИЕ / SPIS TREŚCI / OBSAH / OBSAH
TARTALOMJEGYZÉK / CUPRINS / ΠΙΝΑΚΑΣ ΠΕΡΙΕΧΟΜΕΝΩΝ / SADRŽAJ / СЪДЪРЖАНИЕ / VSEBINA



- Ⓔ **Content:** 38 parts, 2 tools, 1 sticker sheet and 1 instruction sheet for 1 model.
- Ⓕ **Contenu :** 38 pièces, 2 outils, 1 feuillet d'autocollants et 1 notice de montage pour 1 modèle.
- Ⓖ **Contenido:** 38 piezas, 2 herramientas, 1 hoja de calcomanías y 1 guía de instrucciones para 1 modelo.
- Ⓓ **Inhalt:** 38 Teile, 2 Werkzeuge, 1 Bogen mit Aufklebern und 1 Bauanleitung für 1 Modell.
- Ⓝ **Inhoud:** 38 onderdelen, 2 stuks gereedschap, 1 stickervel en 1 bouw instructie voor 1 model.
- Ⓣ **Contenuto:** 38 pezzi, 2 attrezzi, 1 foglio di adesivi e 1 guida per l'uso per 1 modello.
- Ⓟ **Conteúdo:** 38 peças, 2 ferramentas, 1 folha de adesivos e 1 folha de instruções para 1 modelo.
- Ⓡ **В комплекте:** 38 деталей, 2 инструмента, 1 лист с наклейками и 1 инструкция по сборке 1 модели.
- Ⓛ **Zawartość:** 38 elementów, 2 narzędzia, 1 arkusz naklejek i 1 karta z instrukcjami dla 1 modelu.

- Ⓒ **Obsah:** 38 dílů, 2 nástroje, 1 list se samolepkami a 1 list s pokyny pro 1 model.
- Ⓚ **Obsah:** 38 dielov, 2 nástroje, 1 hárok s nálepkami a 1 hárok s pokynmi pre 1 model.
- Ⓜ **Tartalom:** 38 db alkatrész, 2 db szerszám, 1 db matricalap és 1 db 1 modellhez tartozó felhasználói útmutató.
- Ⓡ **Conținut:** 38 de piese, 2 unelte, 1 foaie cu autocolante și 1 fișă cu instrucțiuni pentru 1 model.
- Ⓔ **Περιεχόμενα:** 38 κομμάτια, 2 εργαλεία, 1 φύλλο με αυτοκόλλητα και 1 φυλλάδιο οδηγιών για 1 μοντέλο.
- Ⓕ **Sadržaj:** 38 dijelova, 2 alata, 1 list s naljepnicama i 1 list s uputama za 1 model.
- Ⓖ **Съдържание:** 38 части, 2 инструмента, 1 лист със стикери и 1 ръководство с инструкции за 1 модел.
- Ⓛ **Vsebina:** 38 delov, 2 orodji, 1 list z nalepkami in 1 list z navodili za 1 model.

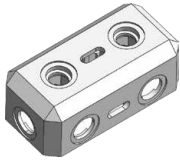
	D659 x5		D668 x2		D678 x1
	C449 x1		D686 x1		D643 x2
	D660 x7		D656 x1		D643 x1
	B031 x4		D652 x1		D683 x1
	A545 x1		D671 x1		D682 x1
	A057 x1		D670 x1		x1
	A058 x1		A350 x1		D655 x1
	B822 x1		D678 x1		D654 x1
	D650 x2				



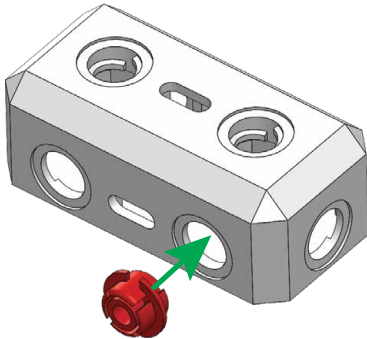
2



x 1



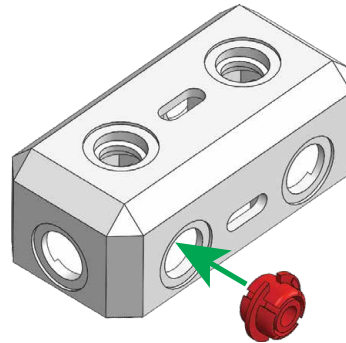
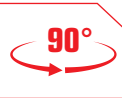
x 1



3

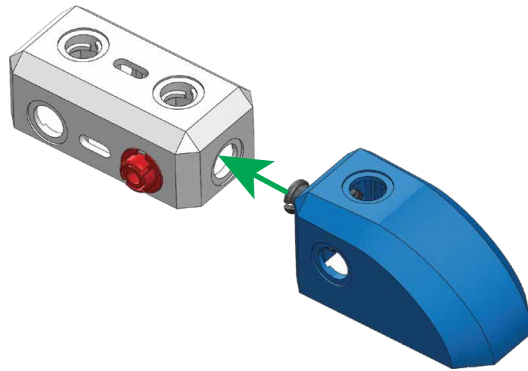


x 1



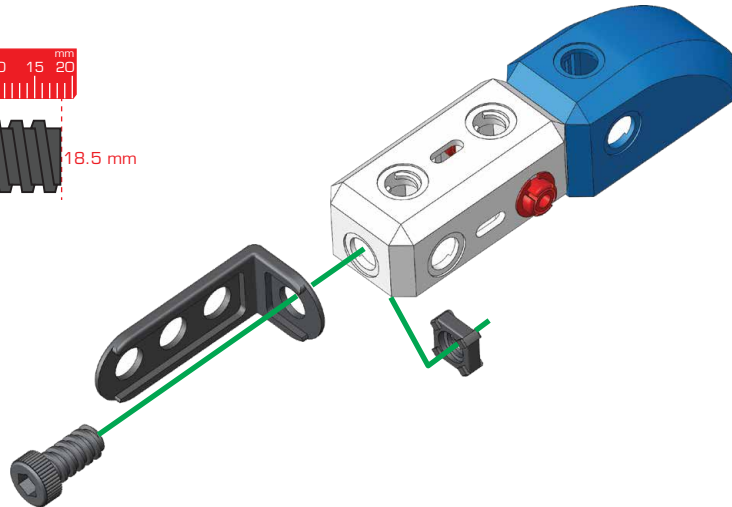
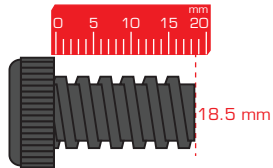
4 1+3

90°



- 5**
-  x 1
 -  x 1
 -  x 1

90°



6



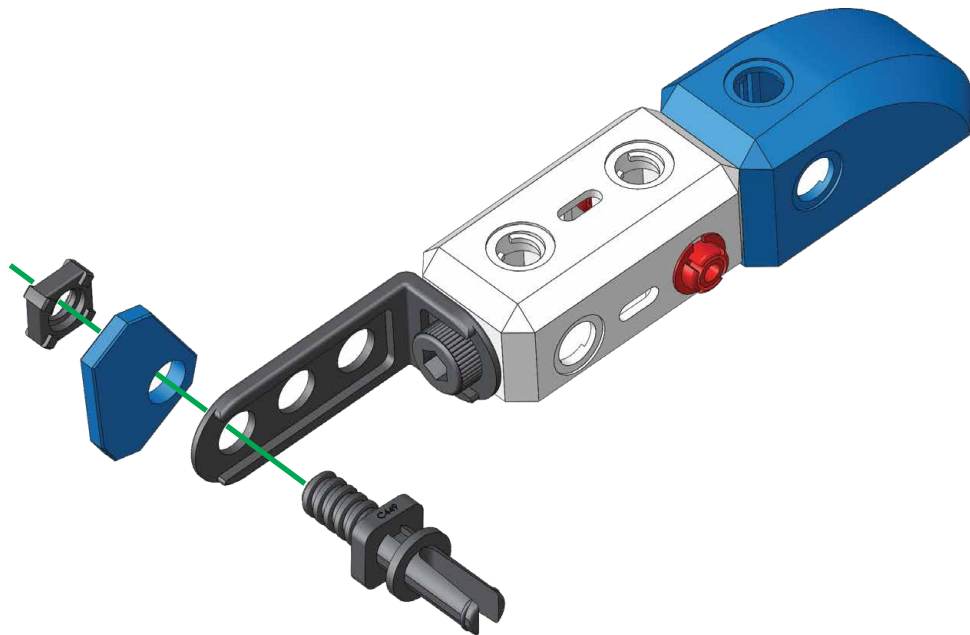
x 1



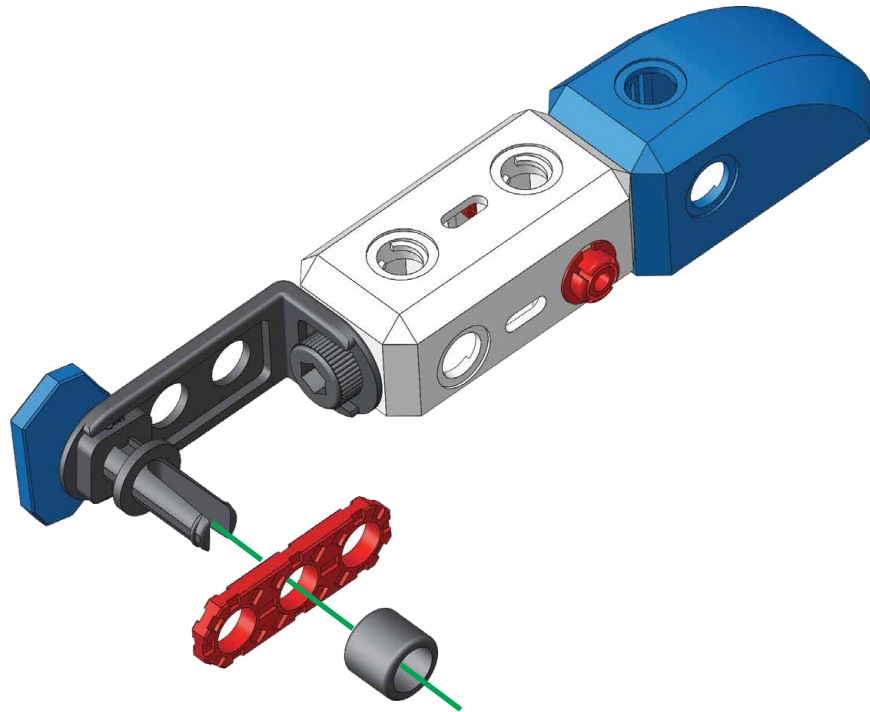
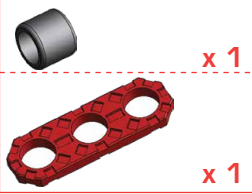
x 1

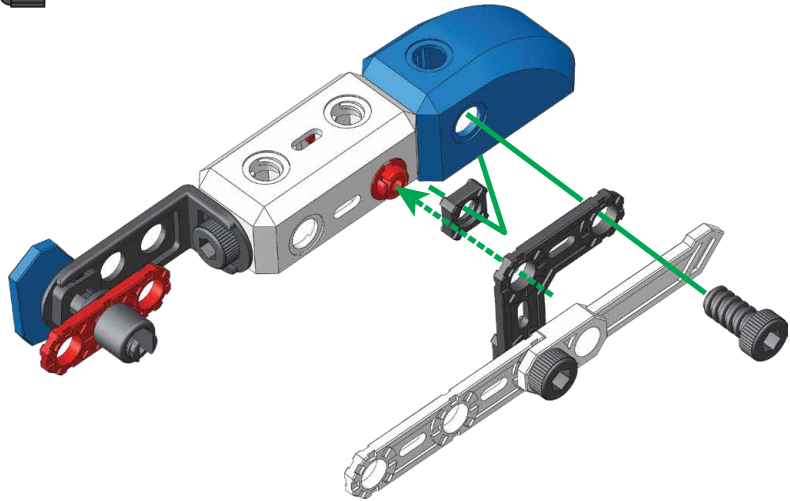
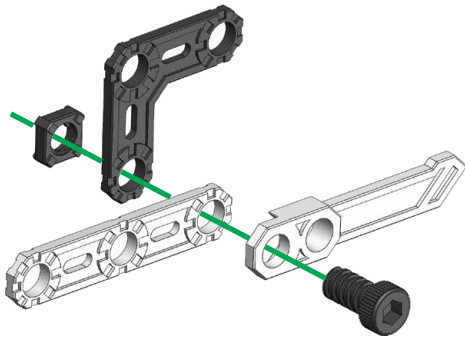
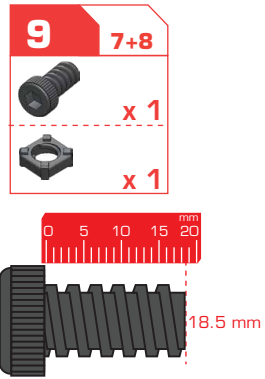
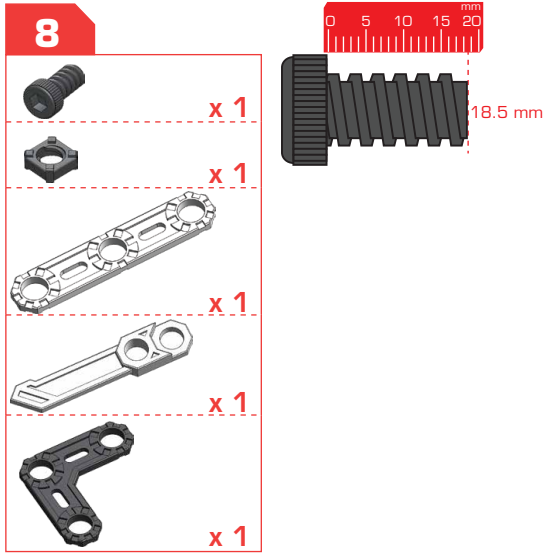


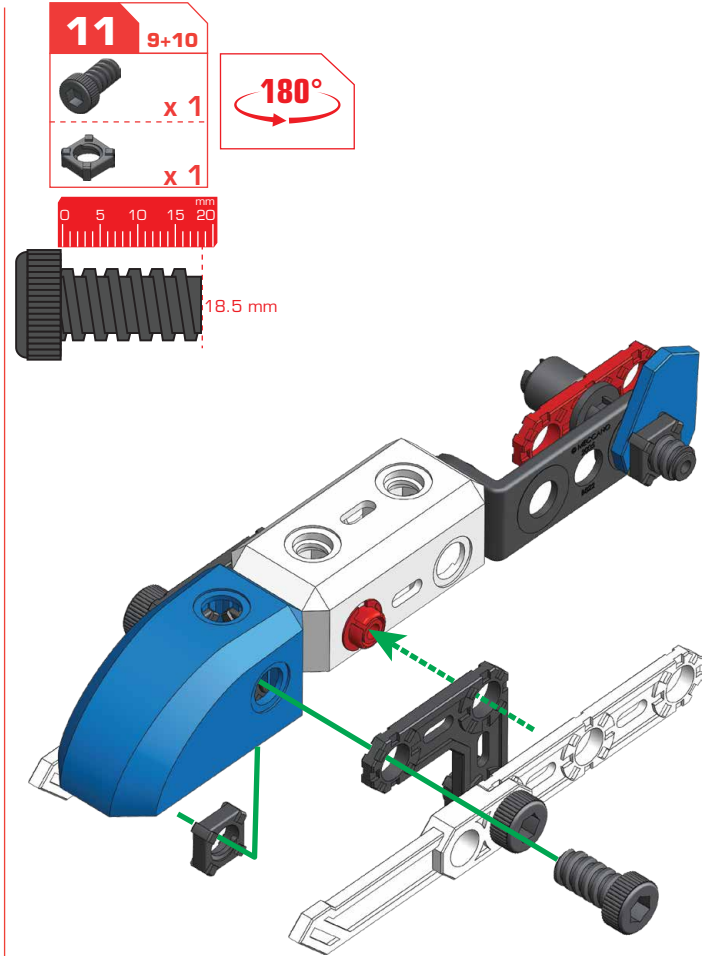
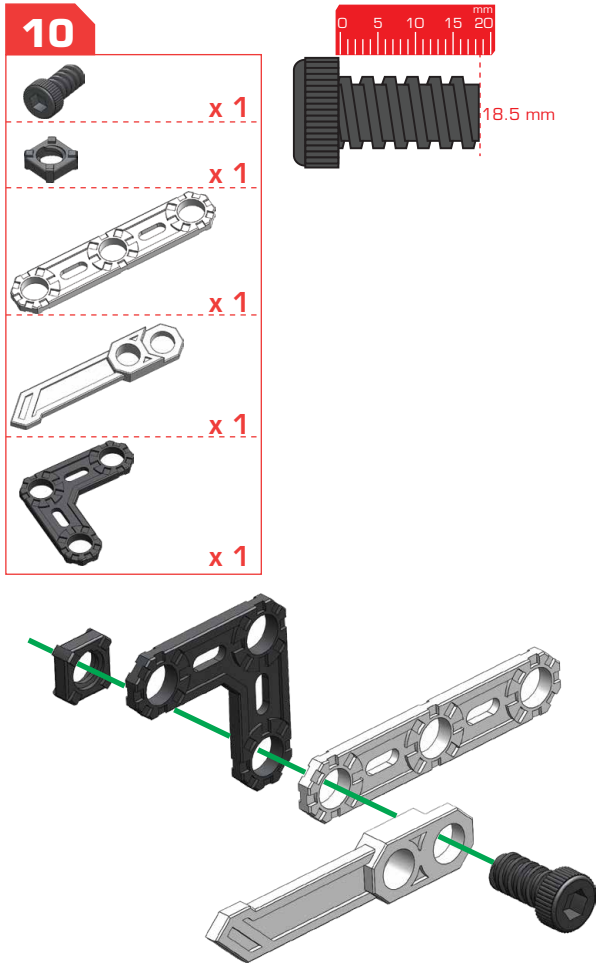
x 1



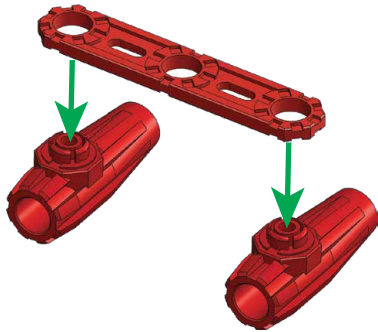
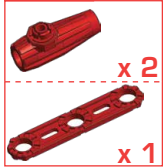
7





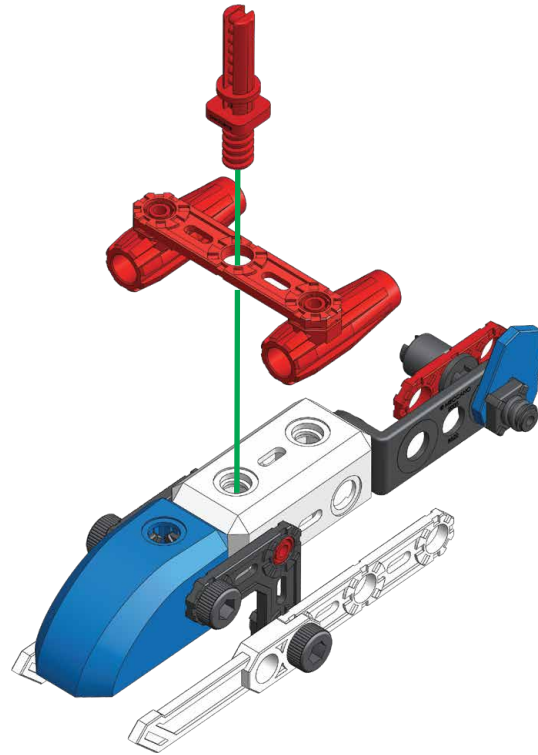
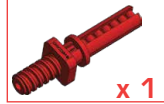


12

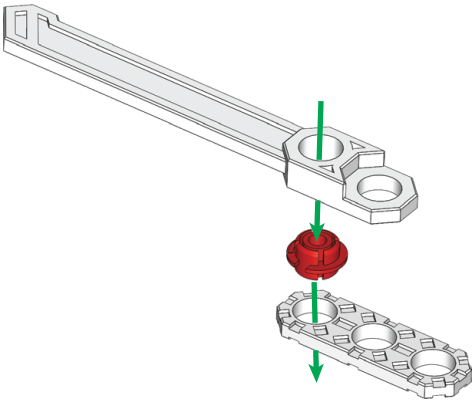
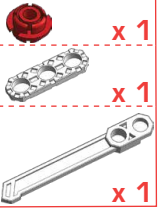


13

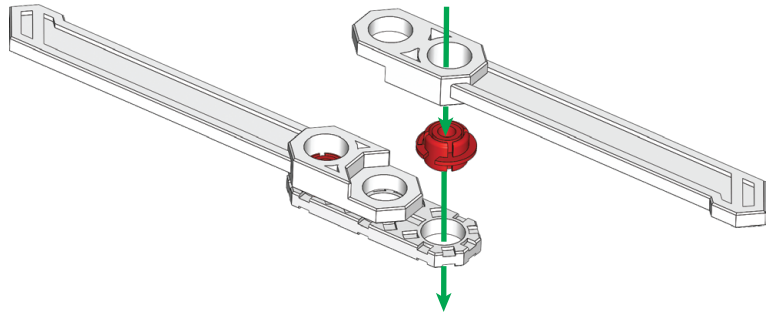
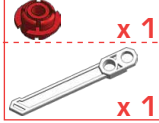
11+12



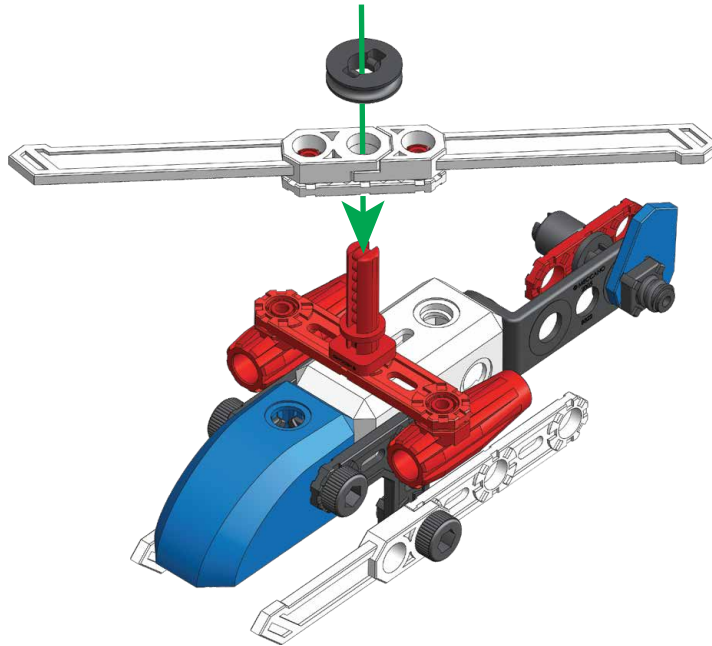
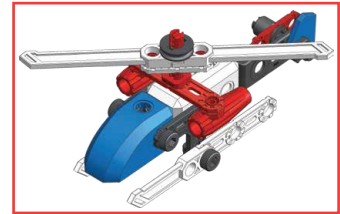
14



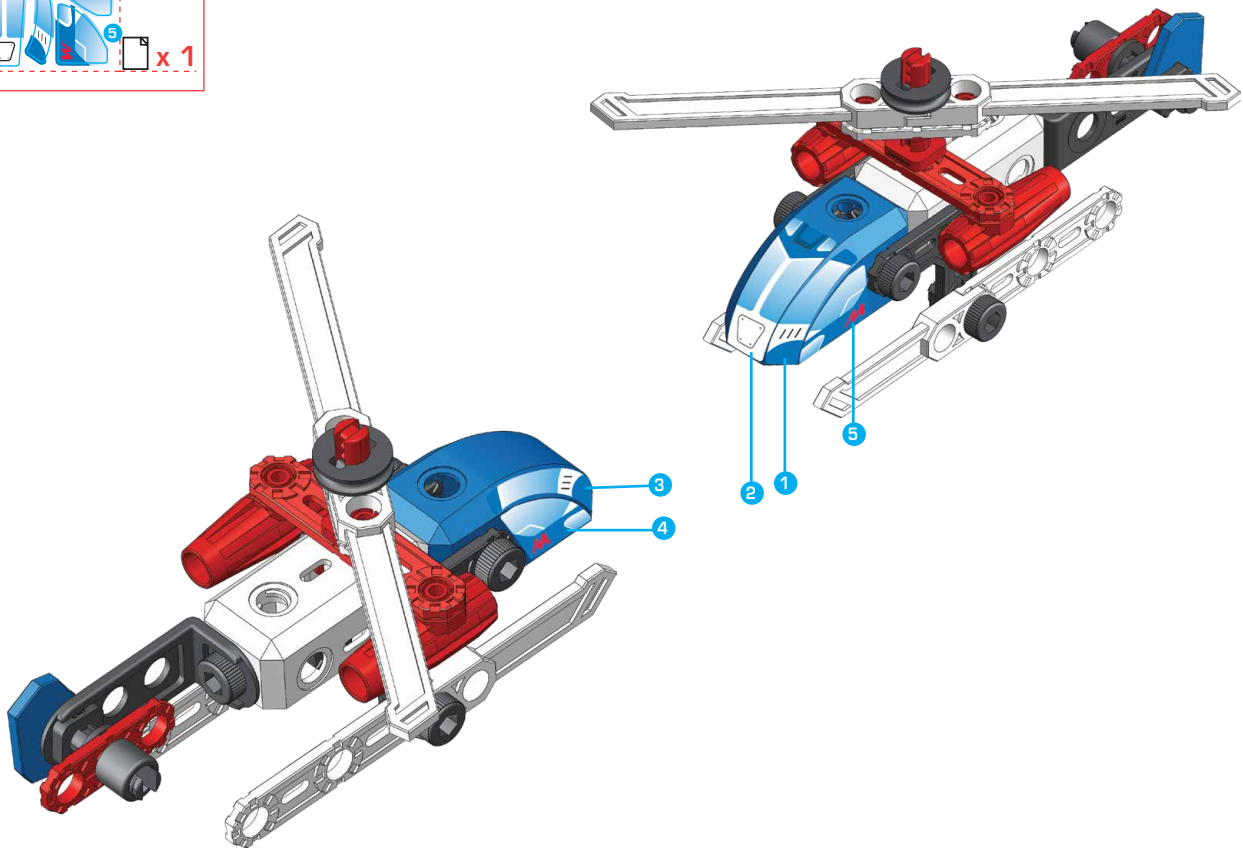
15



16 13+15
 x 1



17



Запишите указанные на упаковке адреса и номера телефонов, чтобы у вас была возможность связаться с нами. Рекомендуется присмотр взрослых. Соответствует требованиям TP TC 008/2011 «О безопасности игрушек». Срок службы не ограничен. Игрушка - конструктор транспортное средство. Изготовитель: Спин Мастер Лтд., 225 King Стрит Вест, Торонто, ОН М5В 3М2 Канада ☎18006228339

TM & © 2020 MECCANO for packaging, instructions and models built with this set. ® MECCANO is an exclusive trademark of MECCANO. Spin Master logo is a trademark of Spin Master Ltd. All rights reserved. / TM & © 2020 MECCANO pour l'emballage, les notices et modèles de ce coffret. ® MECCANO est une marque de commerce exclusive de MECCANO. Le logo de Spin Master est une marque de commerce de Spin Master Ltd. Tous droits réservés.

Meccano reserves the right to discontinue the website www.meccano.com at any time. / Meccano se réserve le droit de supprimer le site Internet www.meccano.com à tout moment.

- ⚠ **WARNING:** CHOKING HAZARD – Small parts.
- ⚠ **ATTENTION ! DANGER D'ETOUFFEMENT** – Contient de petits éléments.
- ⚠ **ADVERTENCIA:** PELIGRO DE ASFIXIA – Contiene piezas pequeñas.
No conviene para niños menores de tres años.
- ⚠ **ACHTUNG:** ERSTICKUNGSGEFAHR – Kleinteile.
- ⚠ **WAARSCHUWING:** VERSTIKKINGSGEVAAR – Kleine onderdelen.
- ⚠ **AVVERTENZA:** RISCHIO DI SOFFOCAMENTO – Pezzi piccoli.
- ⚠ **ATENÇÃO:** PERIGO DE ASFIXIA – Peças pequenas.
- ⚠ **ПРЕДУПРЕЖДЕНИЕ!** ОПАСНОСТЬ УДУШЬЯ – Мелкие детали.



- ⚠ **OSTRZEŽENIE:** NIEBEZPIECZENSTWO ZADŁAWIENIA – Drobne elementy.
- ⚠ **UPOZORNĚNÍ:** NEBEZPEČÍ UDUŠENÍ – Obsahuje malé části.
- ⚠ **UPOZORNENIE:** NEBEZPEČENSTVO UDUŠENIA – Obsahuje malé predmety.
- ⚠ **FIGYELMEZTETÉS:** FULLADÁSVESZÉLY – Apró alkatrészek.
- ⚠ **AVERTISMENT:** PERICOL DE ASFIXIERE – Pieșe mici.
- ⚠ **ΠΡΟΕΙΔΟΠΟΙΗΣΗ:** ΚΙΝΔΥΝΟΣ ΠΝΙΓΜΟΥ – Μικρά μέρη.
- ⚠ **UPOZORENJE:** OPASNOST OD GUŠENJA – Mali dijelovi.
- ⚠ **ВНИМАНИЕ:** ОПАСНОСТ ОТ ЗАДАВЯНЕ – Малки части.
- ⚠ **OPOROŽILO:** NEVARNOST ZADUŠITVE – Majhni deli.



NORTH AMERICA • AMÉRIQUE DU NORD
1-800-622-8339, customer care@spinmaster.com

UK – 0800 206 1191, serviceuk@spinmaster.com
IRELAND – 1800 992 249

FRANCE – 0800 909 150, servicefr@spinmaster.com

AUSTRALIA – 1800 316 982, customer care@spinmaster.com

DEUTSCHLAND – 00800 0101 0222, kundenservice@spinmaster.com

SCHWEIZ – 0800 561 350 • **ÖSTERREICH** – 0800 297 267

NEDERLAND – 0800 022 3683, klientenservice@spinmaster.com

BELGIË/BELGIQUE – 0800 77 688 • **LUXEMBOURG** – 800 2 8044

ITALIA – 800 788 532, servizio@spinmaster.com

MEXICO – 01 800 9530147, servicio@spinmaster.com

POLSKA – 800080238, poland@spinmaster.com

ČESKÁ REPUBLIKA – 800550530, czechrepublic@spinmaster.com

SLOVENSKO – 0800232800, slovakia@spinmaster.com

MAGYARORSZÁG – 080 100 052, hungary@spinmaster.com

ROMANIA – 8000400015, romania@spinmaster.com

РОССИЯ – 88003013822, russia@spinmaster.com

WWW.SPINMASTER.COM

Spin Master Ltd., 225 King Street West, Toronto ON M5V 3M2 Canada
Distributed in EU by/Distribué dans l'UE par Spin Master International B.V., Kingsfordweg 151,
1043 GR Amsterdam, The Netherlands

Imported by / Importé par Spin Master Australia Pty Ltd, Suite 101, Level 1, 18-24 Chandos
Street, St Leonards, NSW 2065; ☎1800 316 982

Импортер: ООО «Спин Мастер РУС», Россия, Москва 117638 Одесская ул. 2,
Бизнес-центр «Лотос», башня С, 10 эт. Тел.: 8 800 301 38 22
www.spinmaster.com
Meccano: 363, avenue de Saint Exupéry 62100 Calais - France



T91881_0002_20121027_GML_ISW_R1 (MEC_Jnr_Dscoveryactionbld_Helicopter_Fr_S20)