



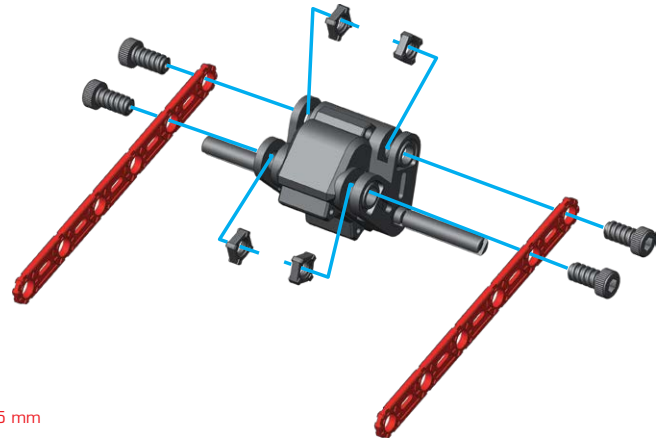



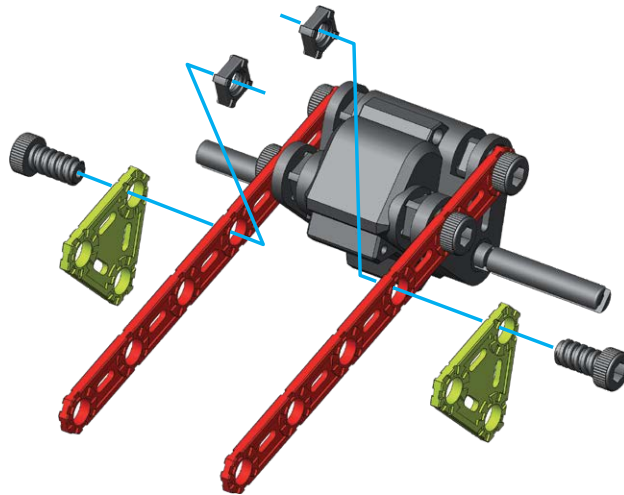
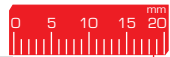





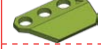


- 1**
-  x 4
  -  x 4
  -  x 2
  -  x 1

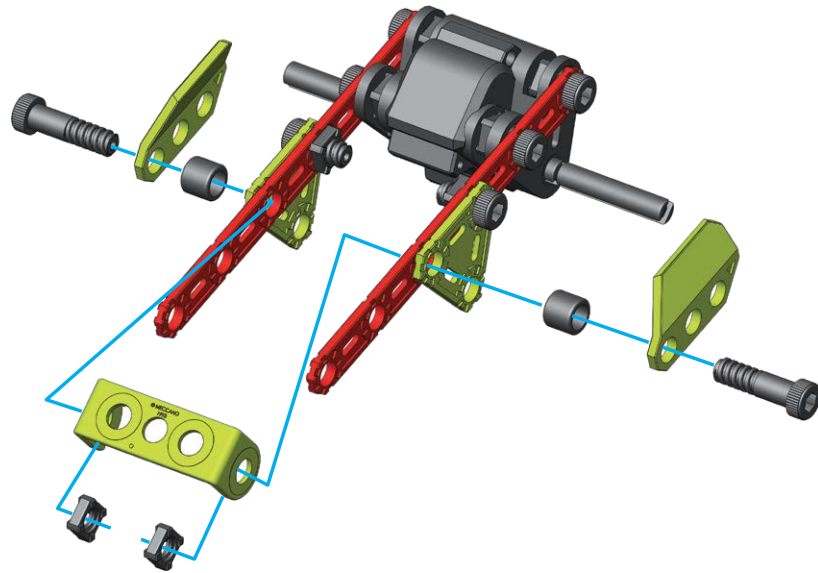
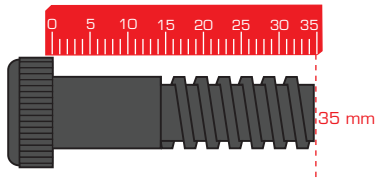


- 2**
-  x 2
  -  x 2
  -  x 2




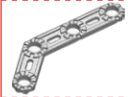



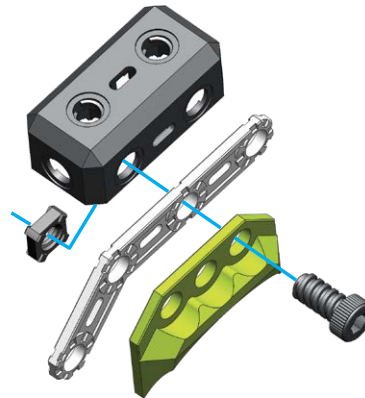
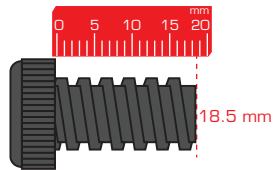
### 3

-  x 2
-  x 2
-  x 2
-  x 1
-  x 1
-  x 1



### 4

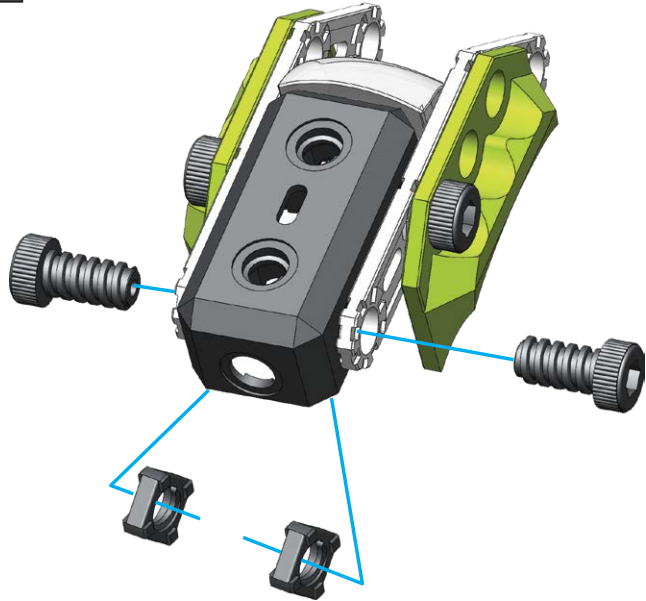
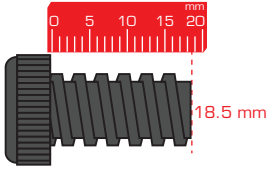
-  x 1
-  x 1
-  x 1
-  x 1
-  x 1








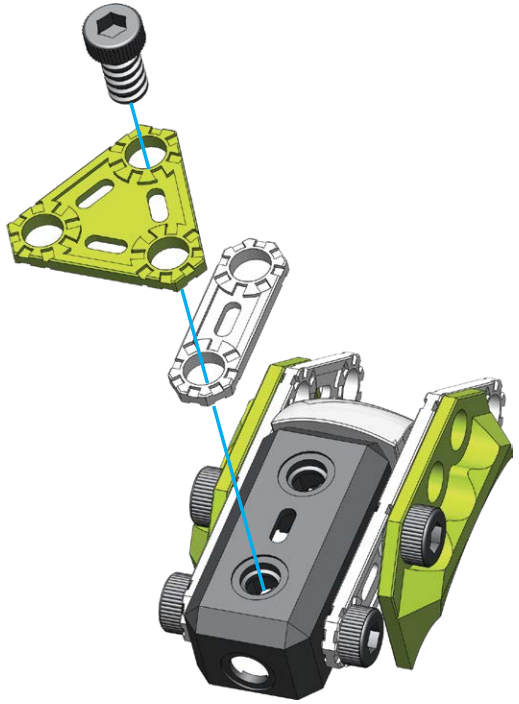
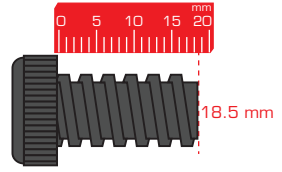
**7**




-  x 2
-  x 2

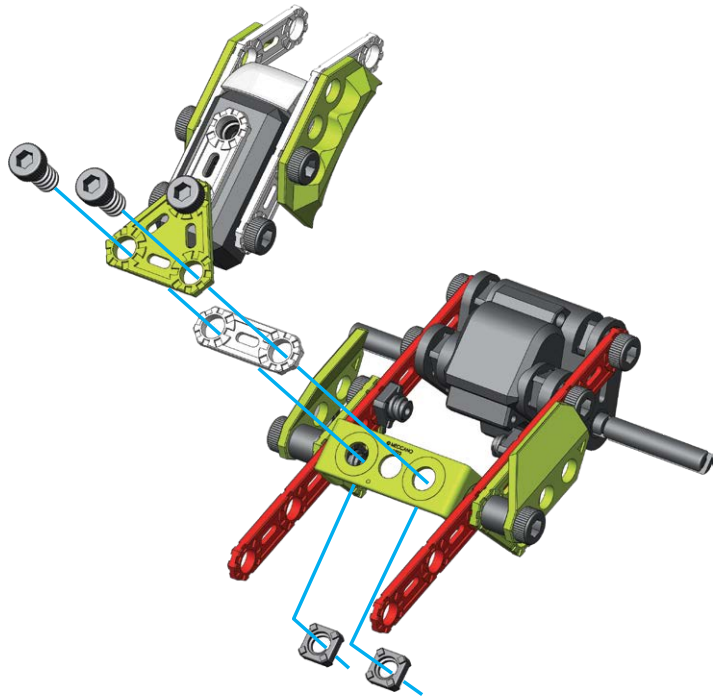
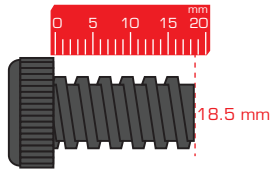






**8**

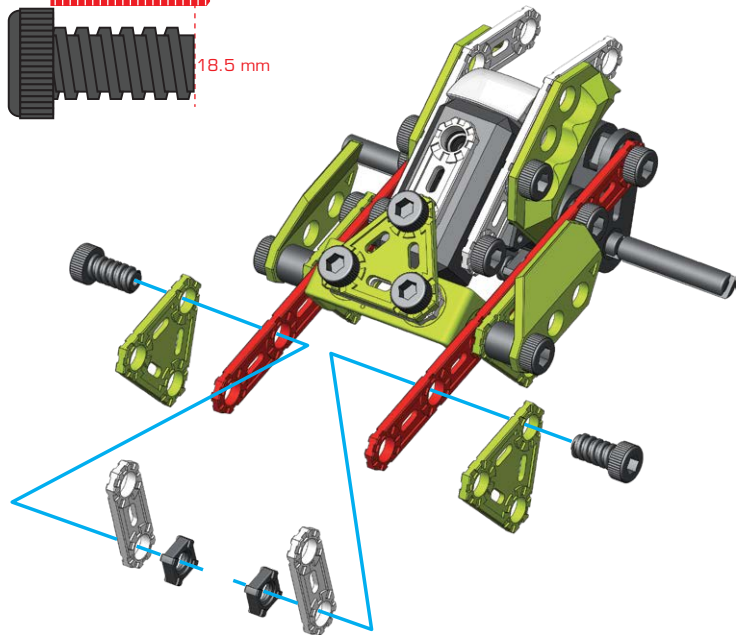
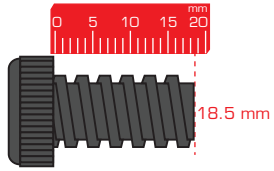
-  x 1
-  x 1
-  x 1






- 9** **3+8**
-  x 2
  -  x 2
  -  x 1

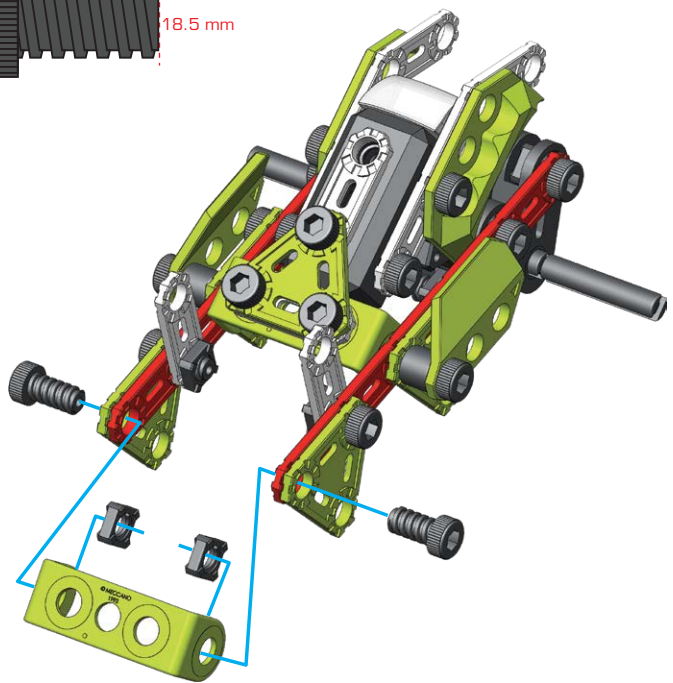
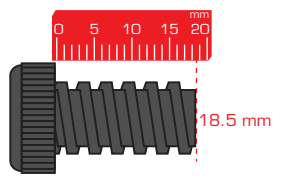


- 10**
-  x 2
  -  x 2
  -  x 2
  -  x 2






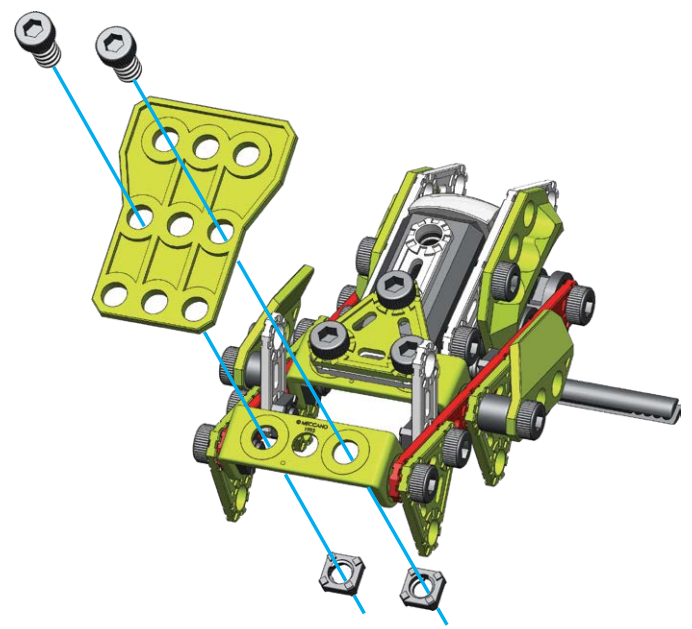
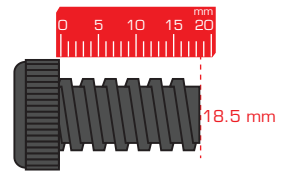
**11**

-  x 2
-  x 2
-  x 1







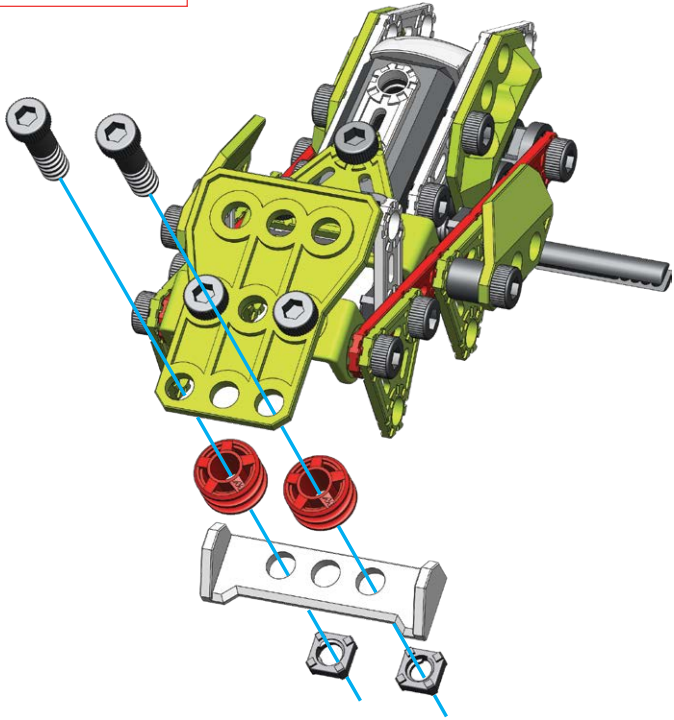
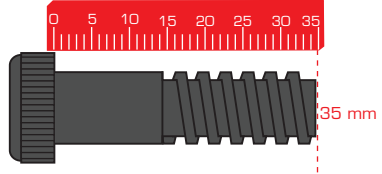
**12**

-  x 2
-  x 2
-  x 1



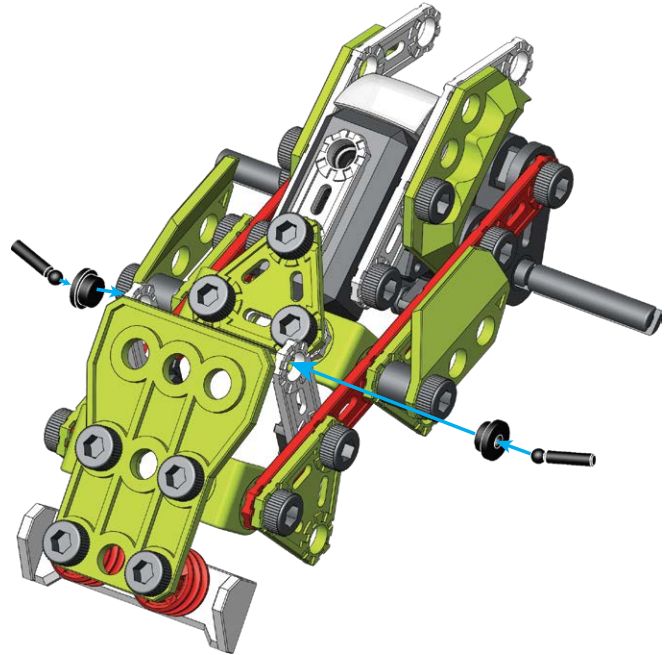
13

-  x 2
-  x 2
-  x 2
-  x 1



14

-  x 2
-  x 2



15



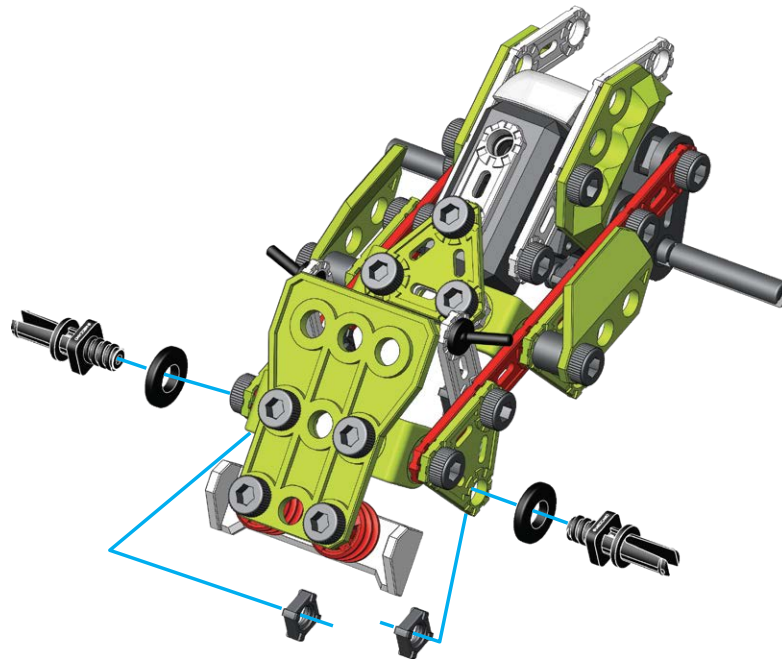
x 2



x 2



x 2



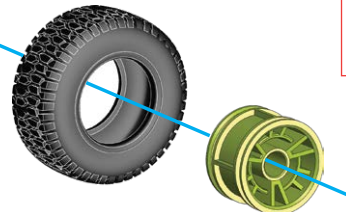
16



x 4



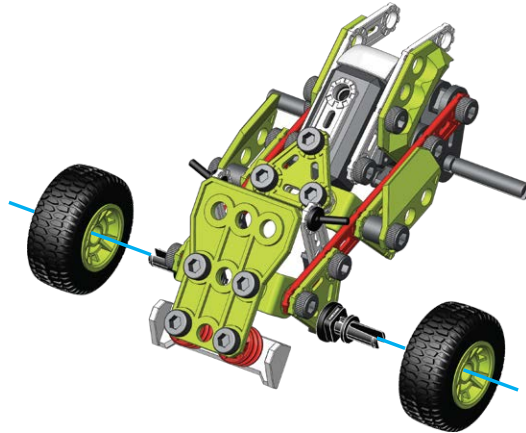
x 4






x4

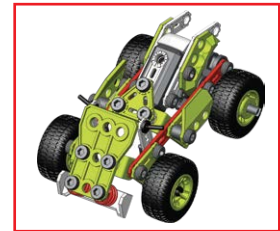
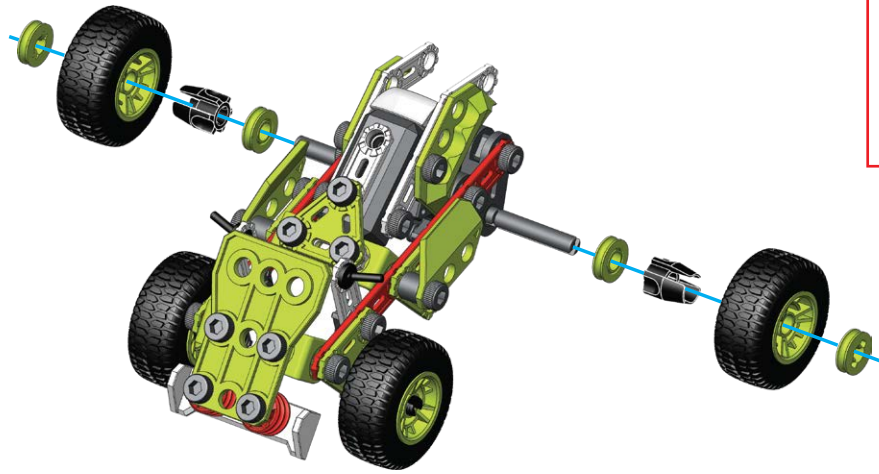


**17** 15+16



**18** 16+17

-  x 2
-  x 2
-  x 2



19

