

# MECCANO™ JUNIOR

150 PIECE FREE PLAY BUCKET  
BARIL DE 150 PIÈCES

20106



STEAM



**!** **WARNING:**  
CHOKING HAZARD – Small parts.  
Not for children under 3 years.

**!** **ATTENTION !**  
DANGER D'ÉTOUFFEMENT – Contient de petits éléments.  
Ne convient pas aux enfants de moins de 3 ans.

 **5+**

EN Instructions FR Notice de montage  
ES Instrucciones de construcción  
DE Bauanleitung NL Bouwinstructie  
IT Istruzioni PT Instruções  
RU Инструкции PL Instrukcja  
CZ Pokyny SK Pokyny HU Útmutató  
RO Instrucțiuni EL Οδηγίες HR Upute  
BG Инструкции SL Navodila



**EN TOOLS INCLUDED FR OUTILS INCLUS**

**ES HERRAMIENTAS INCLUIDAS DE WERKZEUGE ENTHALTEN**

**NL GEREEDSCHAP INBEGREPEN IT ATTREZZI INCLUSI**

**PT FERRAMENTAS INCLUSAS**

**RU ИНСТРУМЕНТЫ ВХОДЯТ В КОМПЛЕКТ**

**PL NARZĘDZIA W ZESTAWIE**

**CZ NÁSTROJE SOUČÁSTÍ BALENÍ**

**SK OBSAHUJE NÁSTROJE**

**HU SZERSZÁMOK MELLÉKELVE**

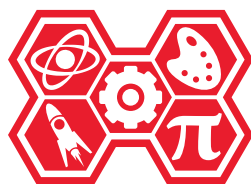
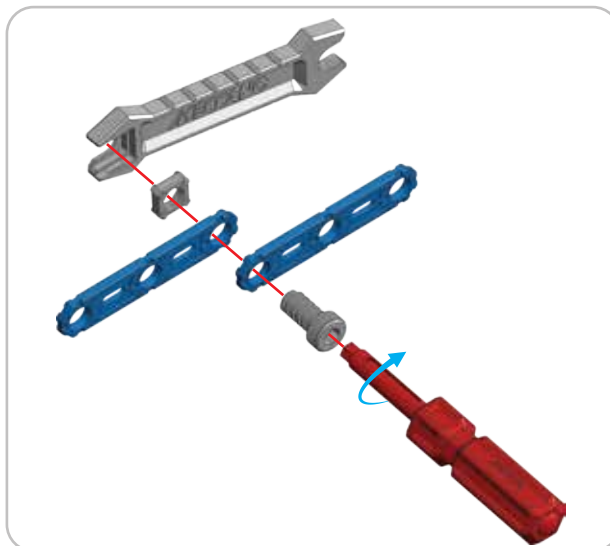
**RO INSTRUMENTE INCLUSE**

**EL ΠΕΡΙΛΑΜΒΑΝΟΝΤΑΙ ΕΡΓΑΛΕΙΑ**

**HR ALAT U PAKETU**

**BG ВКЛЮЧЕНИ ИНСТРУМЕНТИ**

**SL ORODJE JE PRILOŽENO**



**EN** For information on how this product supports today's STEAM curriculum, visit [www.meccano.com](http://www.meccano.com).

**FR** Pour découvrir l'intérêt pédagogique de ce produit dans le cadre des matières STEAM, rendez-vous sur [www.meccano.com](http://www.meccano.com).

**ES** Para mayor información sobre cómo este producto respalda las materias STEAM visita: [www.meccano.com](http://www.meccano.com).

**STEAM DE** Für Informationen, wie dieses Produkt den technisch-mathematischen Lehrplan (MINT) unterstützt, besuchen Sie bitte [www.meccano.com](http://www.meccano.com).

**NL** Ga naar [www.meccano.com](http://www.meccano.com) voor meer informatie over hoe dit product het huidige STEM-curriculum ondersteunt.

**IT** Per informazioni su come questo prodotto contribuisce ad aiutare i ragazzi nelle materie STEAM "scientifiche, artistiche e tecniche", visitare il sito [www.meccano.com](http://www.meccano.com).

**PT** Para informações sobre a compatibilidade deste produto com os programas atuais STEAM, acesse [www.meccano.com](http://www.meccano.com).

**RU** Информация о том, как с помощью этого продукта можно повысить эффективность процесса изучения дисциплин STEAM, представлена на сайте [www.meccano.com](http://www.meccano.com).

**PL** Aby dowiedzieć się więcej na temat wspierania programu nauczania STEAM przez markę Meccano, odwiedź stronę [www.meccano.com](http://www.meccano.com).

**CZ** Informace o tom, jakým způsobem tento produkt zapadá do studijního programu STEAM, naleznete na webu [www.meccano.com](http://www.meccano.com).

**SK** Viac informácií o tom, ako tento výrobok podporuje najnovší študijný program STEAM, nájdete na webovej lokalite [www.meccano.com](http://www.meccano.com).

**HU** A [www.meccano.com](http://www.meccano.com) weboldalon további információit talál arról, hogy a termék hogyan járul hozzá napjaink STEAM programjához.

**RO** Pentru informații privind modul în care acest produs este compatibil cu sistemul de educație STEAM, vizitați [www.meccano.com](http://www.meccano.com).

**EL** Για πληροφορίες σχετικά με τον τρόπο με τον οποίο αυτό το προϊόν υποστηρίζει το τριπλό πρόγραμμα της πρωτοβουλίας STEAM, επισκεφθείτε τη διεύθυνση [www.meccano.com](http://www.meccano.com).

**HR** Informacije o tome kako ovaj proizvod podržava STEAM kurikulum potražite na [www.meccano.com](http://www.meccano.com).

**BG** За информация относно това как този продукт подкрепя учебната програма STEAM днес посетете [www.meccano.com](http://www.meccano.com).

**SL** Za več informacij o tem, kako ta izdelek podpira današnje izobraževanje na področju znanosti, tehnologije, inženirstva in matematike (ang. STEAM), obiščite spletno mesto [www.meccano.com](http://www.meccano.com).

## TABLE OF CONTENTS / SOMMAIRE

ÍNDICE / INHALTSVERZEICHNIS / INHOUD / INDICE / ÍNDICE  
СОДЕРЖАНИЕ / SPIS TREŚCI / OBSAH / OBSAH / TARTALOMJEGYZÉK  
CUPRINS / ΠΙΝΑΚΑΣ ΠΕΡΙΕΧΟΜΕΝΩΝ / SADRŽAJ / СЪДЪРЖАНИЕ / VSEBINA



5



13



22

### AVAILABLE ONLINE / DISPONIBLES EN LIGNE

DISPONIBLES EN LÍNEA / ONLINE VERFÜGBAR / ONLINE VERKRIJGBAAR / DISPONIBILI ONLINE / DISPONÍVEL ONLINE  
ДОСТУПНЫ ОНЛАЙН / DOSTĘPNE W INTERNECIE / K DISPOZICJI ONLINE / DOSTUPNÝ ONLINE / ONLINE ELÉRHETŐ  
DISPONIBILE ONLINE / ΔΙΑΤΙΘΕΝΤΑΙ ΣΤΟ ΔΙΑΔΙΚΤΥΟ / DOSTUPNO NA INTERNETU / ДОСТЪПНО ОНЛАЙН  
NA VOLJO NA SPLETU

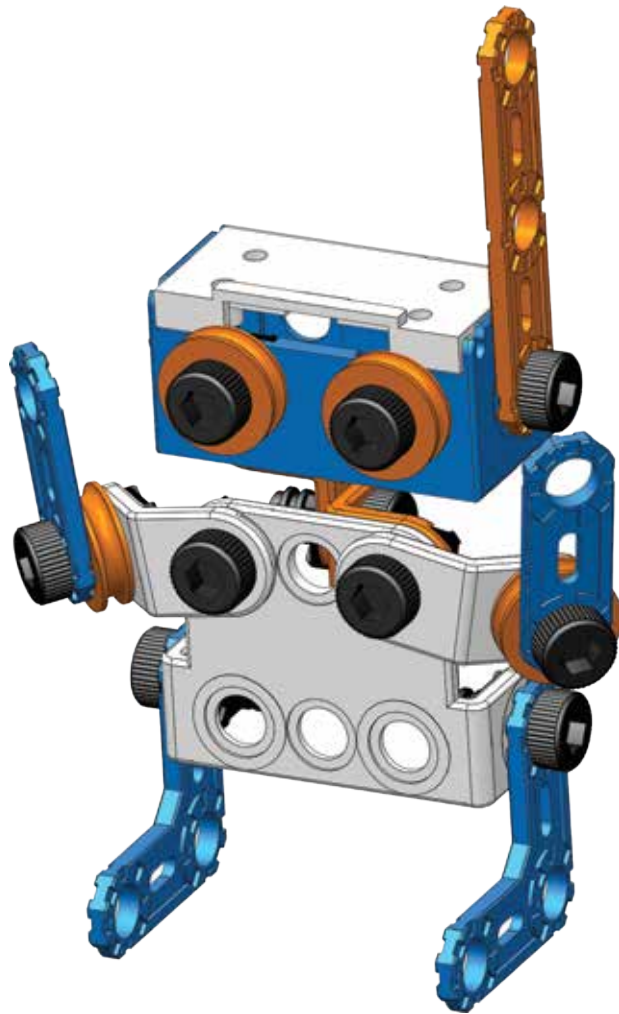


- Ⓜ **Content:** 151 parts, 1 plastic bucket, 2 tools and 1 instruction sheet for 3 models.
- Ⓜ **Contenu :** 151 pièces, 2 outils, 1 seau en plastique, 1 feuillet d'autocollants et 1 notice de montage pour 3 modèles.
- Ⓜ **Contenido:** 151 piezas, 1 cubeta de plástico, 2 herramientas, 1 hoja de calcomanías y 1 guía de instrucciones para 3 modelos.
- Ⓜ **Inhalt:** 151 Teile, 1 Kunststoffbehälter, 2 Werkzeuge, 1 Bogen mit Aufklebern, 1 Bauanleitung für 3 Modelle.
- Ⓜ **Inhoud:** 151 onderdelen, 1 plastic emmer, 2 stuks gereedschap, 1 stickervel en 1 bouw instructie voor 3 modellen.
- Ⓜ **Contenuto:** 151 pezzi, 1 secchiello di plastica, 2 attrezzi, 1 foglio di adesivi e 1 guida per l'uso per 3 modelli.
- Ⓜ **Conteúdo:** 151 peças, 1 balde de plástico, 2 ferramentas, 1 folha de adesivos e 1 folha de instruções para 3 modelos.
- Ⓜ **В комплекте:** 151 деталь, 1 пластиковое ведро, 2 инструмента, 1 лист с наклейками и 1 инструкция по сборке 3 моделей.
- Ⓜ **Zawartość:** 151 elementów, 1 plastikowe wiaderko, 2 narzędzia, 1 arkusz naklejek i 1 karta z instrukcjami dla 3 modeli.
- Ⓜ **Obsah:** 151 diel, 1 plastový kyblík, 2 nástroje, 1 list se samolepkami a 1 list s pokyny pro 3 modely.
- Ⓜ **Obsah:** 151 dielov, 1 plastové vedro, 2 nástroje, 1 hárok s nálepkami a 1 hárok s pokynmi pre 3 modely.
- Ⓜ **Tartalom:** 151 db alkatrész, 1 db műanyag vödör, 2 db szerszám, 1 db matricalap és 1 db 3 modellhez tartozó felhasználói útmutató.
- Ⓜ **Conținut:** 151 de piese, 1 găleată din plastic, 2 unelte, 1 foaie cu autocolante și 1 fișă cu instrucțiuni pentru 3 modele.
- Ⓜ **Περιεχόμενα:** 151 κομμάτια, 1 πλαστικός κουβάς, 2 εργαλεία, 1 φύλλο με αυτοκόλλητα και 1 φυλλάδιο οδηγιών για 3 μοντέλα.
- Ⓜ **Sadržaj:** 151 dio, 1 plastična kanta, 2 alata, 1 list s naljepnicama i 1 list s uputama za 3 modela.
- Ⓜ **Съдържание:** 151 части, 1 пластмасова кофичка, 2 инструмента, 1 лист със стикери и 1 ръководство с инструкции за 3 модела.
- Ⓜ **Vsebina:** 151 delov, 1 plastična posoda, 2 orodji, 1 list z nalepkami in 1 list z navodili za 3 modele.





- EN. Building instructions for the 2 other models are available at [www.meccano.com](http://www.meccano.com).
- FR. Les notices de montage des 2 autres modèles sont disponibles sur [www.meccano.com](http://www.meccano.com).
- ES. Hay instrucciones de construcción disponibles para los otros 2 modelos en [www.meccano.com](http://www.meccano.com).
- DE. Bauanleitungen für die anderen 2 Modelle sind auf [www.meccano.com](http://www.meccano.com) zu finden.
- NL. Bouwinstructies voor de andere 2 modellen zijn verkrijgbaar op [www.meccano.com](http://www.meccano.com).
- IT. Le istruzioni di montaggio degli altri 2 modelli sono disponibili alla pagina [www.meccano.com](http://www.meccano.com).
- PT. Instruções de montagem dos restantes 2 modelos disponíveis em [www.meccano.com](http://www.meccano.com).
- RU. Инструкции по сборке 2 других моделей можно найти на сайте [www.meccano.com](http://www.meccano.com).
- PL. Instrukcje montażu pozostałych 2 modeli można znaleźć na stronie [www.meccano.com](http://www.meccano.com).
- CZ. Sestavovací pokyny pro dalších 2 modelů naleznete na webu [www.meccano.com](http://www.meccano.com).
- SK. Pokyny na stavanie pre ďalší 2 modely sú dostupné na webovej lokalite [www.meccano.com](http://www.meccano.com).
- HU. A [www.meccano.com](http://www.meccano.com) weboldalon további 2 modellhez tartozó összerakási útmutatót talál.
- RO. Instrucțiunile de construire pentru 2 alte modele sunt disponibile la adresa [www.meccano.com](http://www.meccano.com).
- EL. Οι οδηγίες κατασκευής για τα υπόλοιπα 2 μοντέλα διατίθενται στη διεύθυνση [www.meccano.com](http://www.meccano.com).
- HR. Upute za sastavljanje ostala 2 modela dostupne su na stranici [www.meccano.com](http://www.meccano.com).
- BG. Инструкциите за сглобяване на другите 2 модела са достъпни на [www.meccano.com](http://www.meccano.com).
- SL. Navodila za sestavljanje drugih 2 modelov so na voljo na [www.meccano.com](http://www.meccano.com).

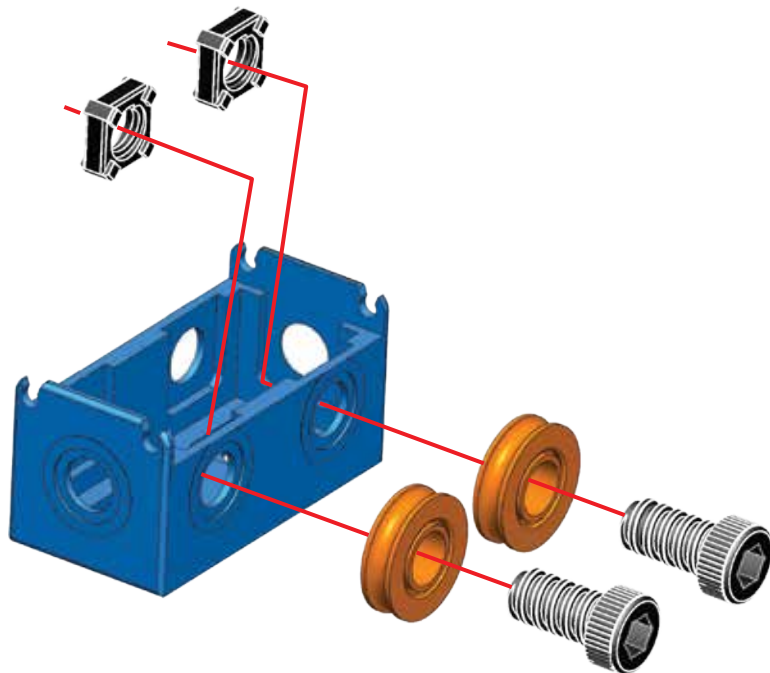
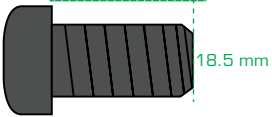
EN. Only one model can be built at a time. FR. Les pièces fournies ne permettent de monter qu'un seul modèle à la fois. ES. Solo es posible construir un modelo a la vez. DE. Jeweils nur eins der Modelle baubar. NL. Er kan maar een model tegelijk worden gebouwd. IT. Permette di realizzare un solo modello per volta. PT. Só é possível montar um modelo de cada vez. RU. Одновременно можно построить только одну модель. PL. Jednocześnie można zbudować tylko jeden model. CZ. Najednou lze sestavit pouze jeden model. SK. Modely sa dajú vytvoriť len po jednom. HU. Egyszerre csak egy modell rakható össze. RO. Nu pot fi construite mai multe modele în același timp. EL. Μπορείτε να δημιουργείτε μόνο ένα μοντέλο κάθε φορά. HR. Istovremeno ne možete sastaviti više modela. BG. Само един модел може да бъде сглобен едновременно. SL. Sestavite lahko samo en model naenkrat.

	<b>D659 x26</b>		<b>D657 x2</b>
	<b>D661 x6</b>		<b>D664 x2</b>
	<b>A132 x4</b>		<b>D656 x1</b>
	<b>C449 x4</b>		<b>D652 x1</b>
	<b>D660 x36</b>		<b>D653 x1</b>
	<b>A545 x2</b>		<b>D642 x8</b>
	<b>D680 x2</b>		<b>D643 x6</b>
	<b>A077 x4</b>		<b>D644 x6</b>
	<b>A701 x4</b>		<b>D645 x4</b>
	<b>B823 x1</b>		<b>D646 x2</b>
	<b>B718 x1</b>		<b>D677 x4</b>
	<b>D663 x2</b>		<b>D002 x4</b>
	<b>B571 x3</b>		<b>D655 x1</b>
	<b>A561 x1</b>		<b>D654 x1</b>
	<b>A125 x1</b>		
	<b>A531 x2</b>		
	<b>D658 x2</b>		
	<b>D650 x2</b>		
	<b>A124 x1</b>		
	<b>D665 x4</b>		
	<b>D662 x2</b>		

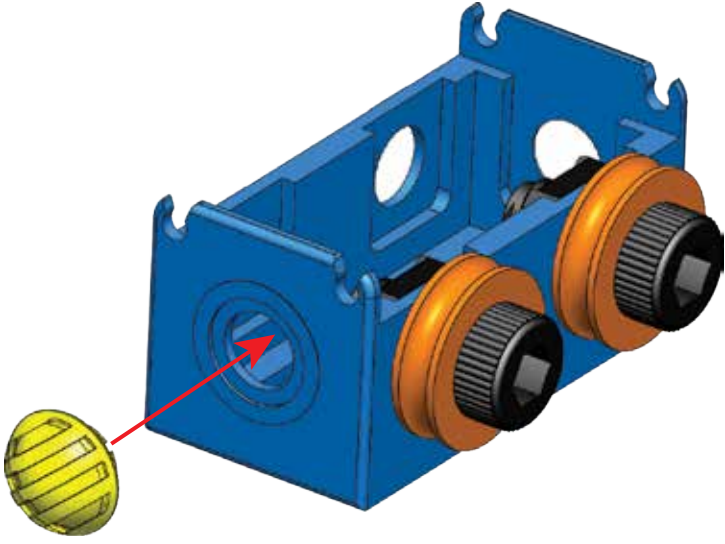





1

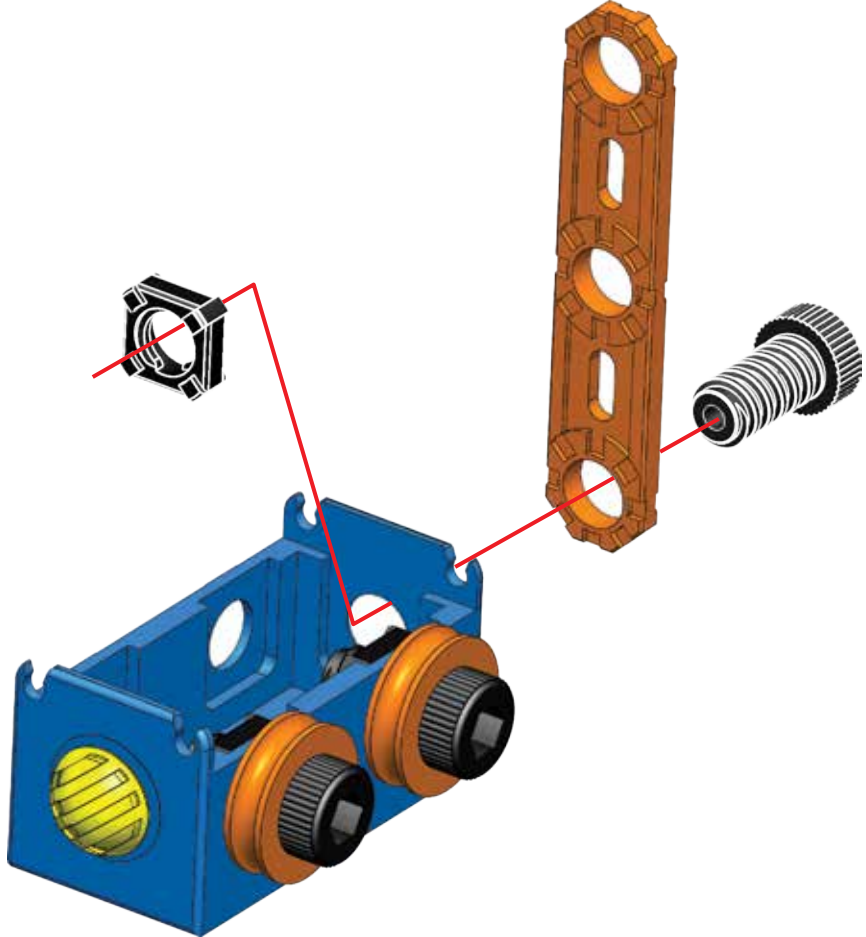
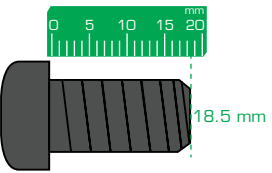
-  x 2
-  x 2
-  x 2
-  x 1






**2**  
 x 1

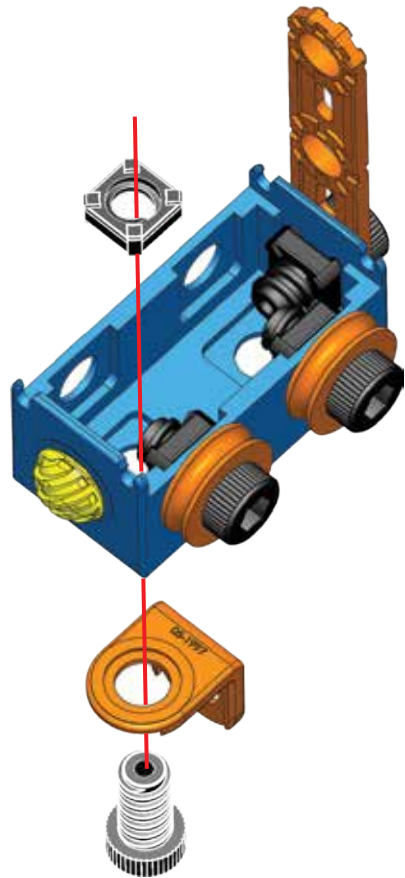
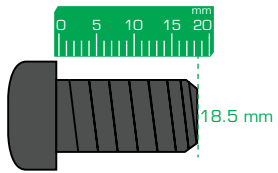


**3**  
 x 1  
 x 1  
 x 1



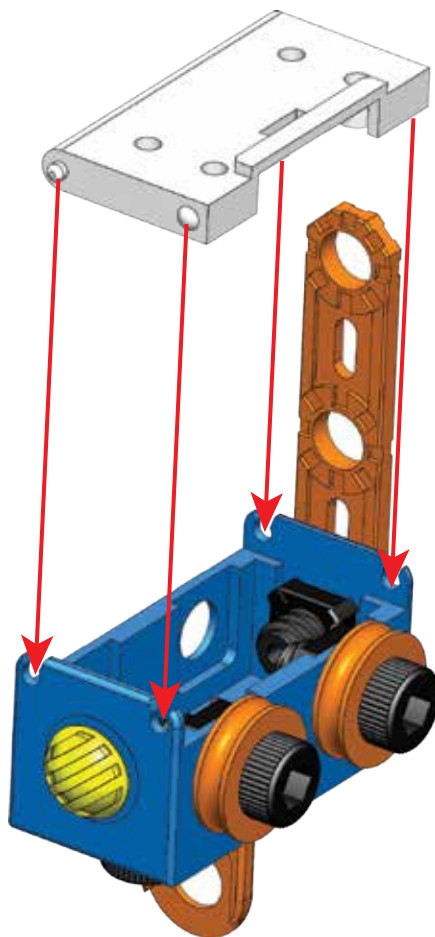
4

-  x 1
-  x 1
-  x 1



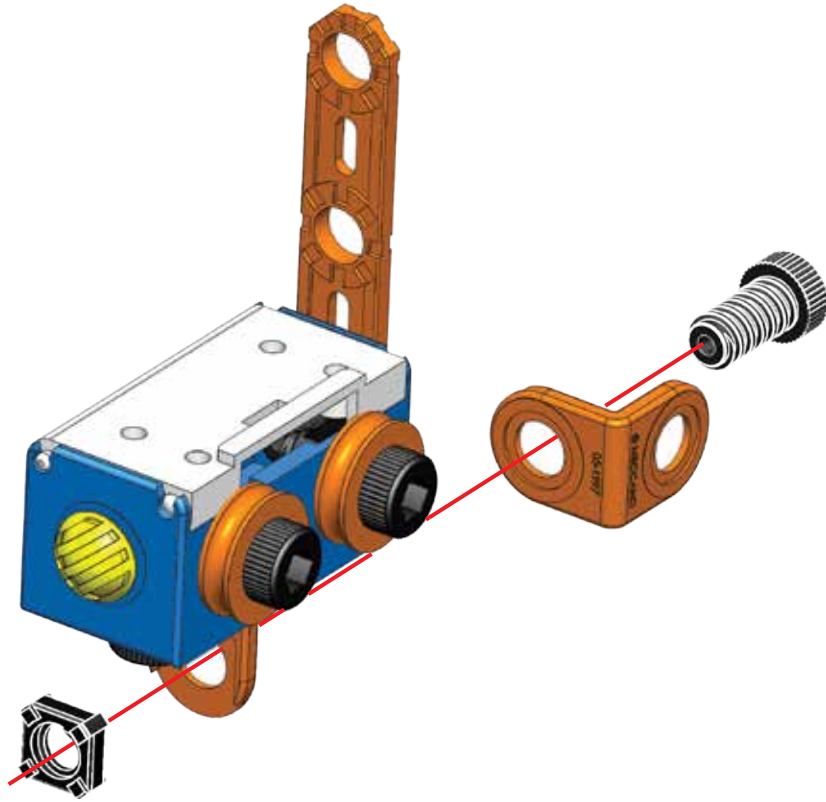
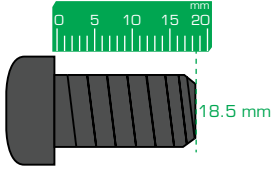
5

-  x 1







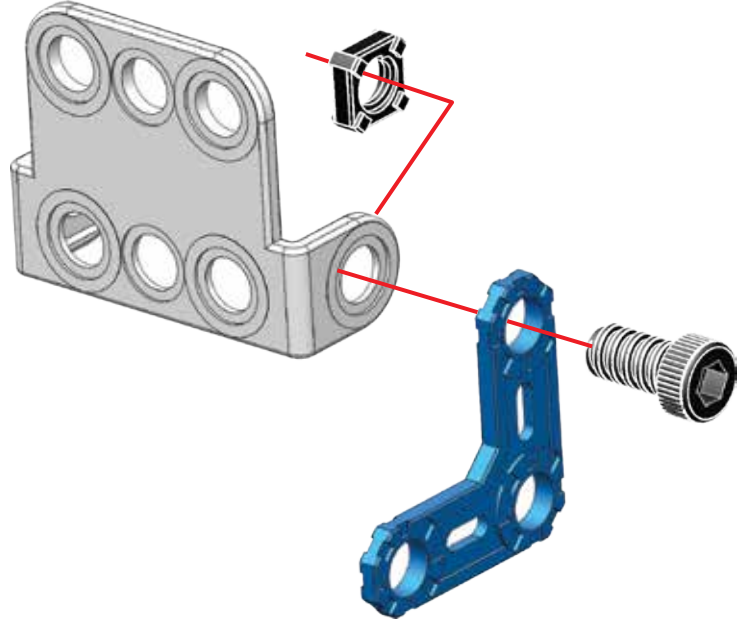
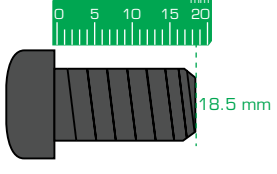
6

-  x 1
-  x 1
-  x 1






7

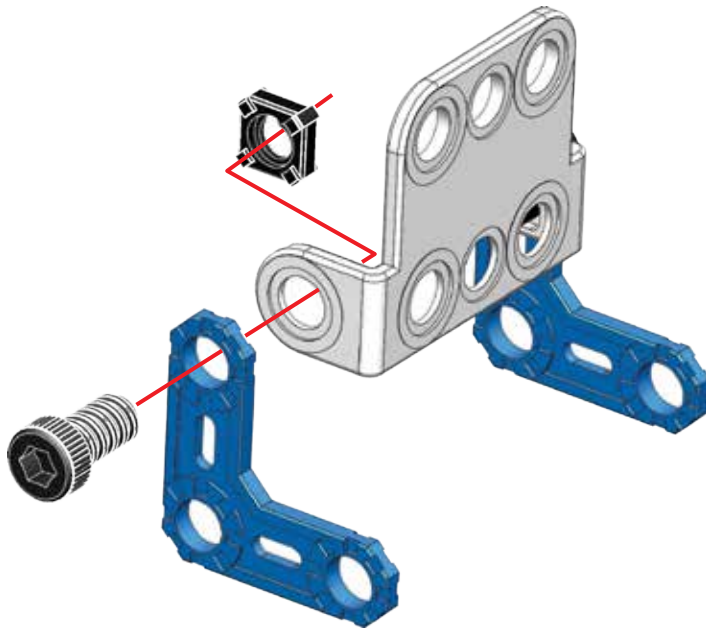
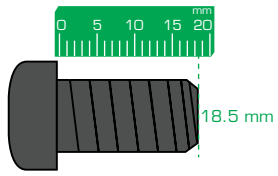
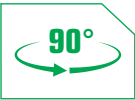
-  x 1
-  x 1
-  x 1
-  x 1








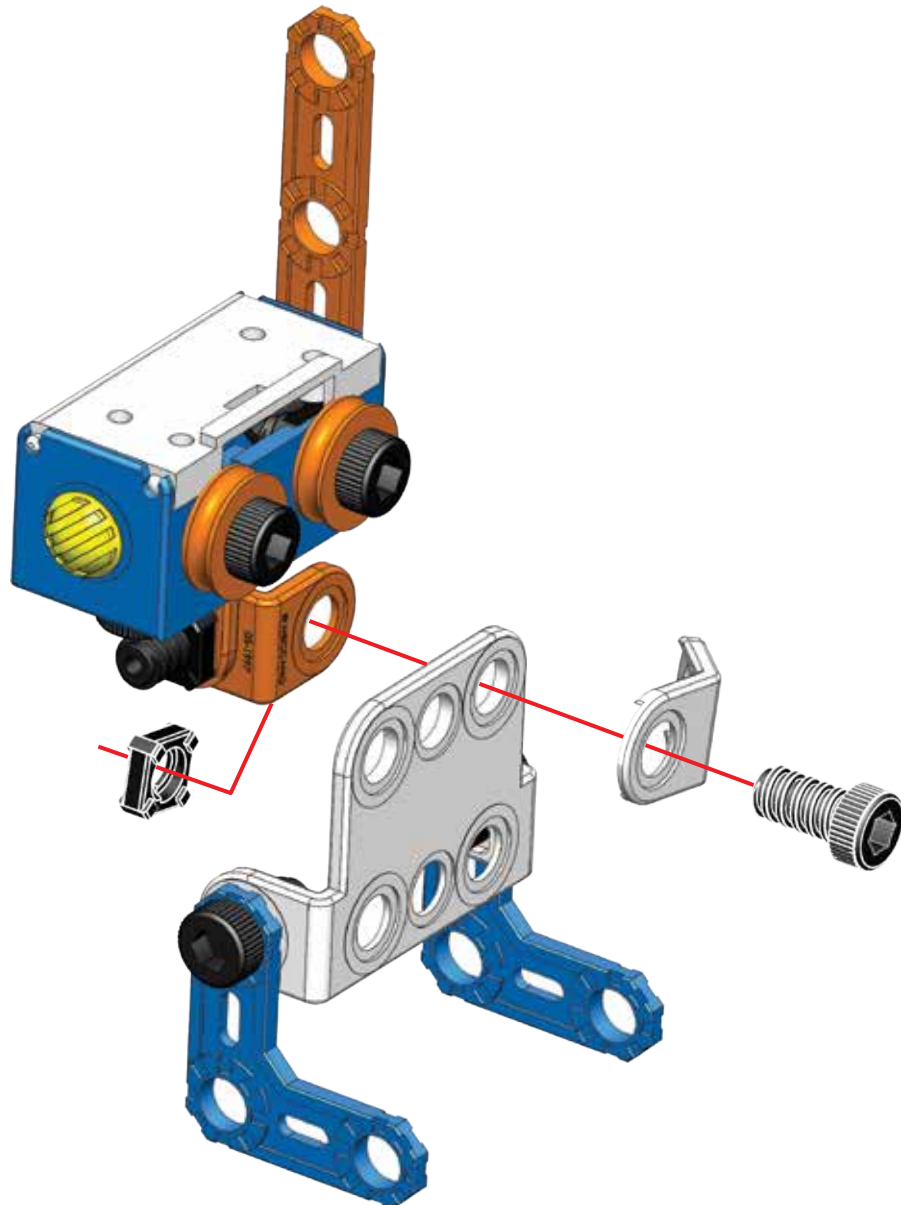
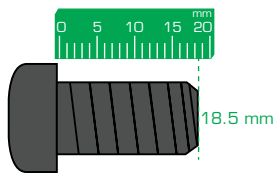
**8**

-  x 1
-  x 1
-  x 1






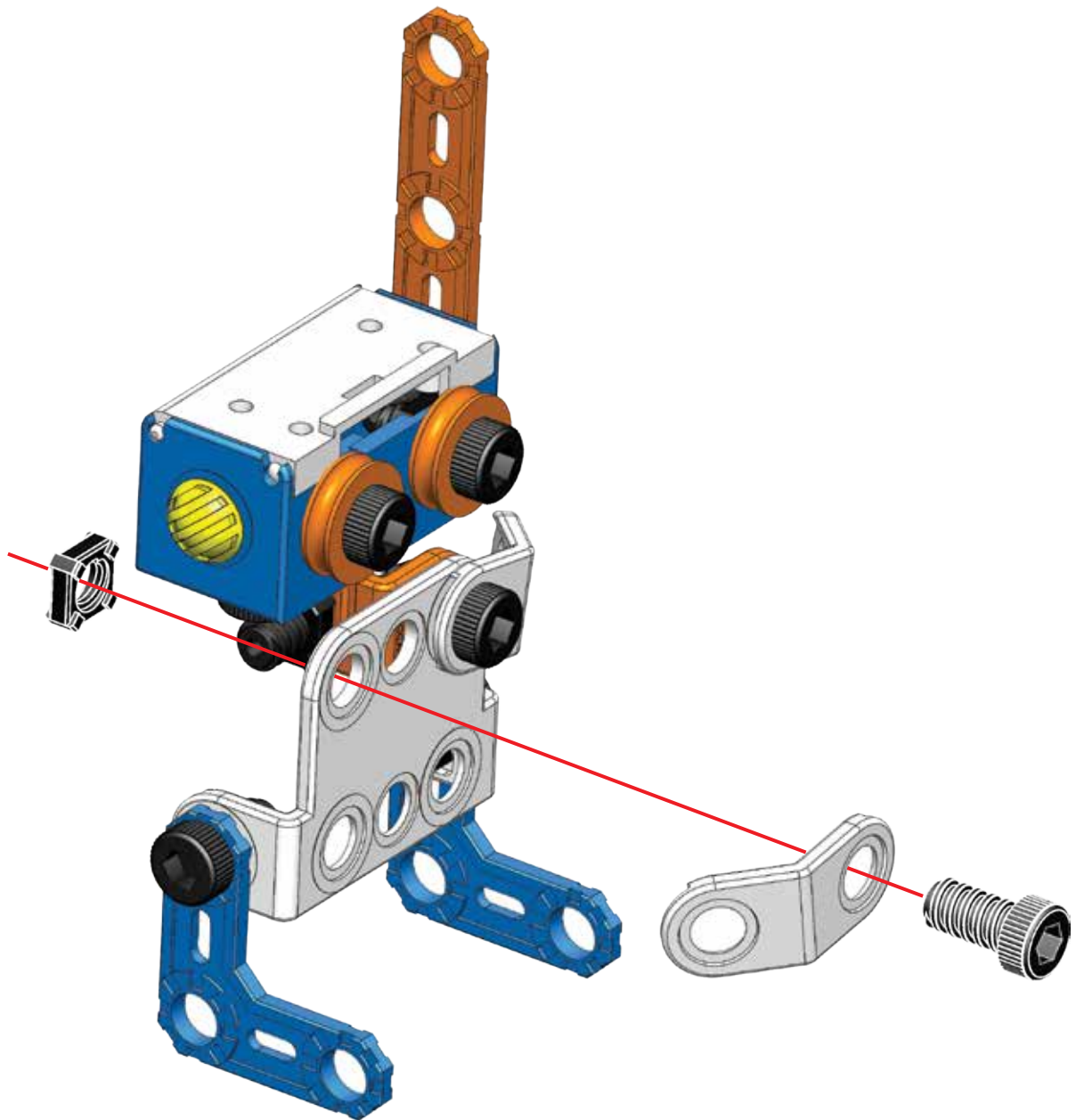
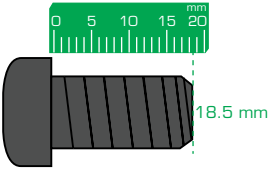
**9 6+8**

-  x 1
-  x 1
-  x 1







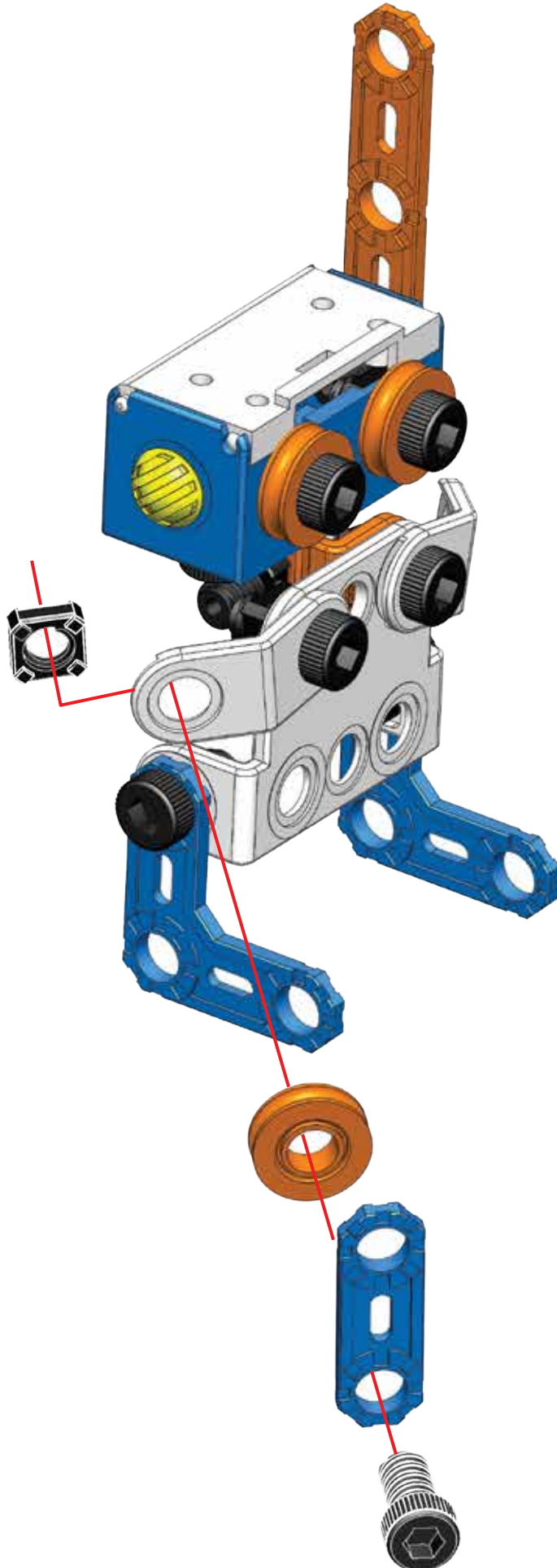
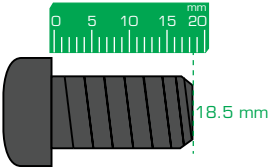
10

	x 1
	x 1
	x 1







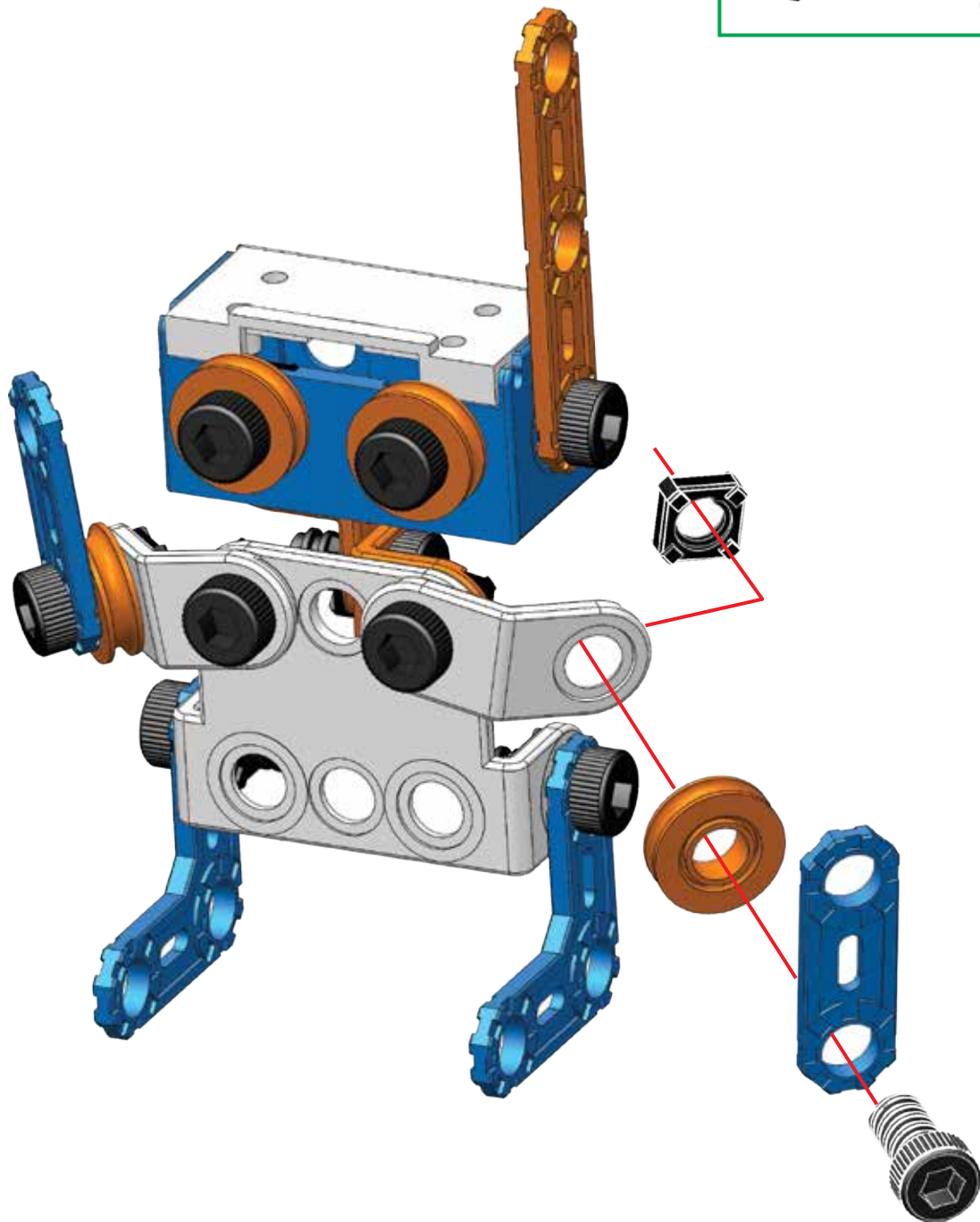
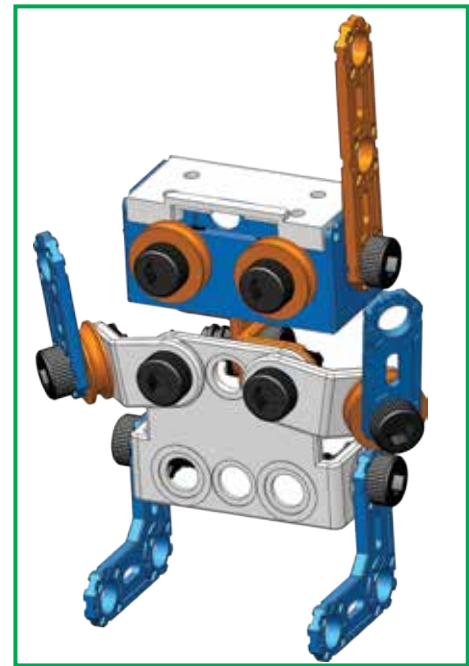
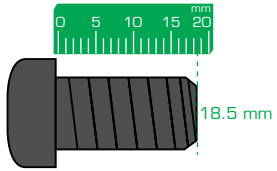
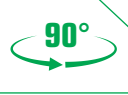
11

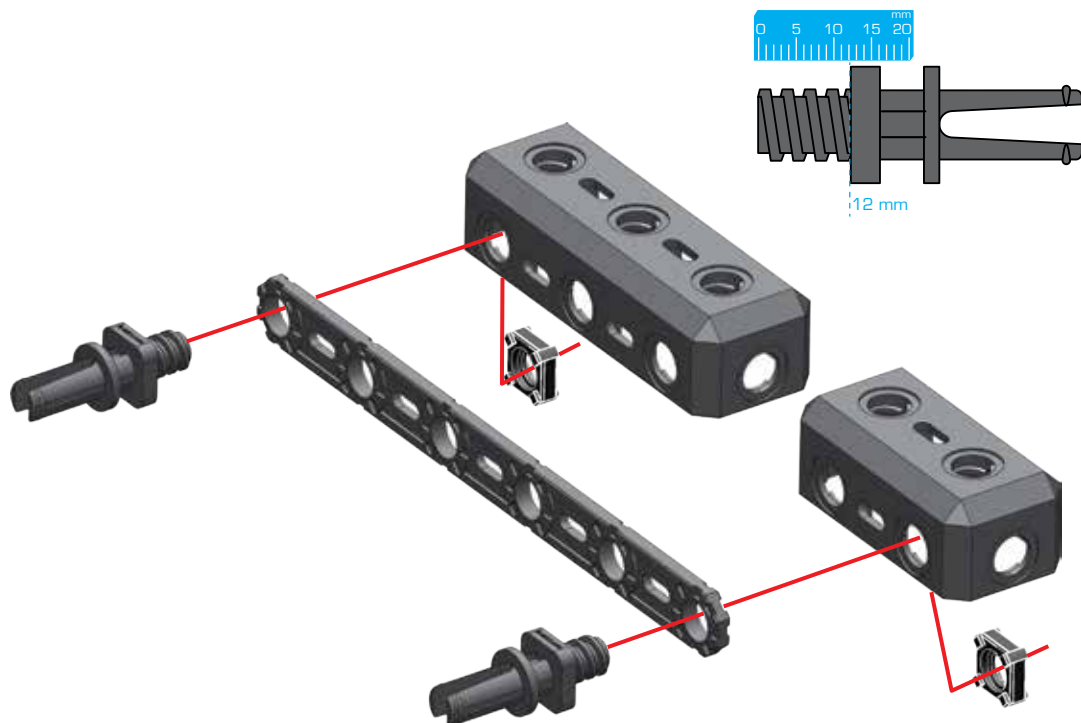
	x 1
	x 1
	x 1
	x 1

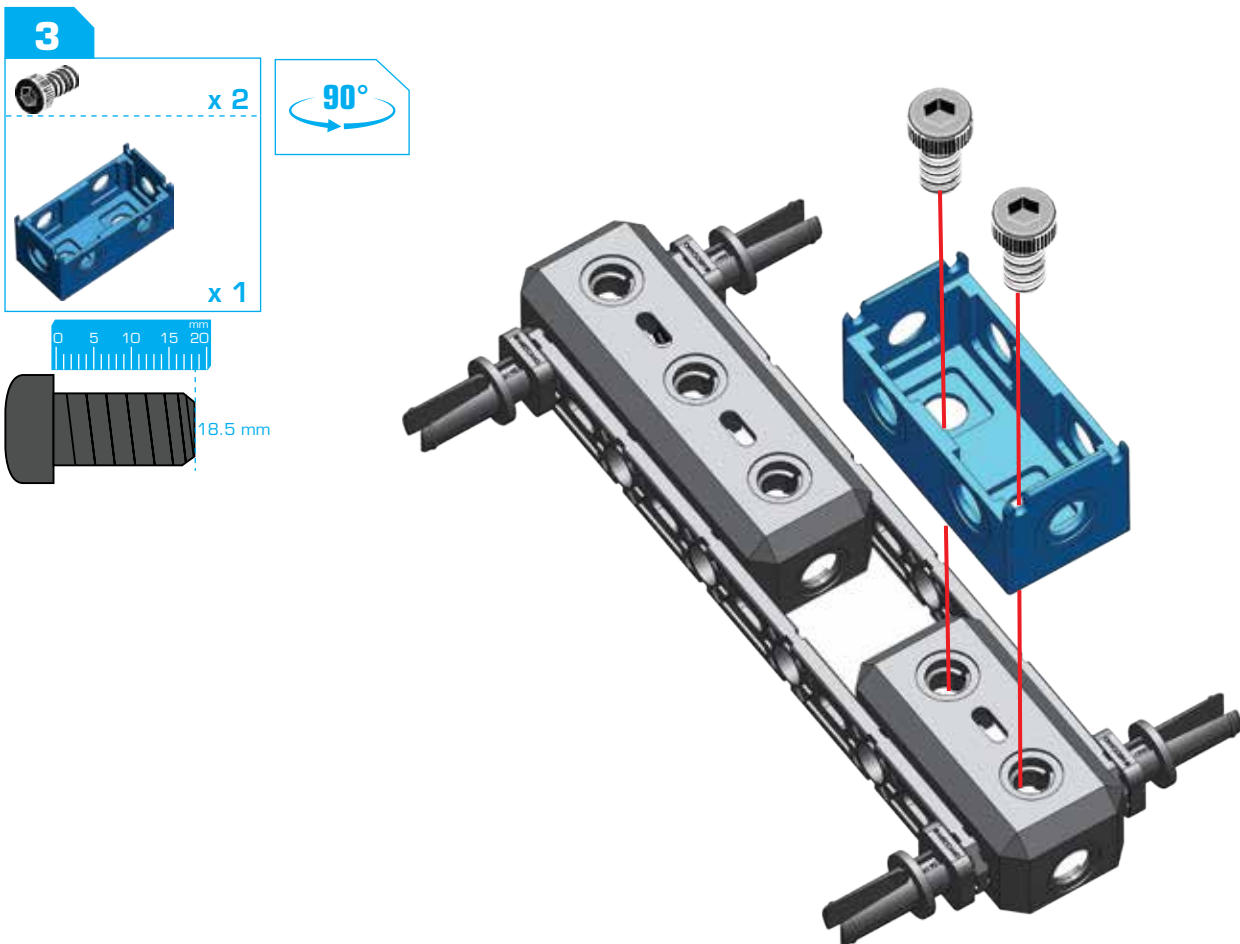
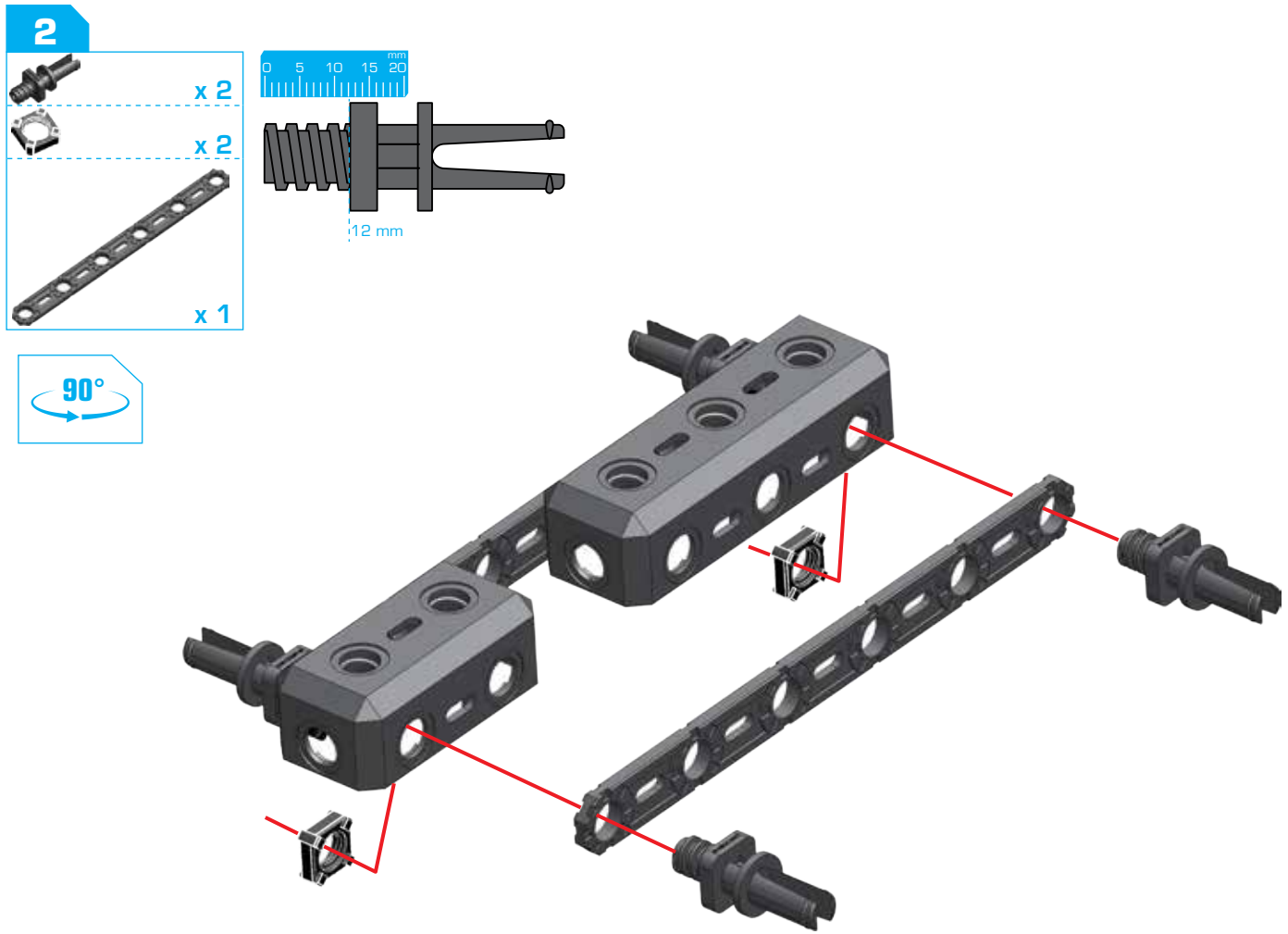


12

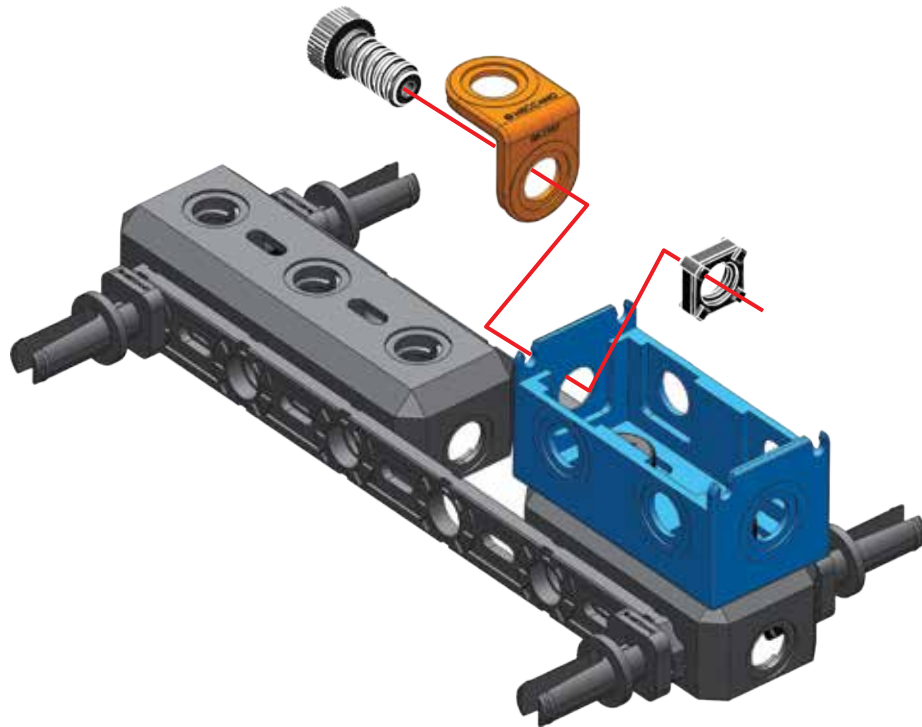
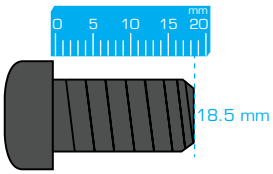
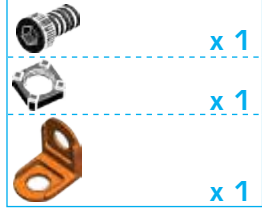
-  x 1
-  x 1
-  x 1
-  x 1



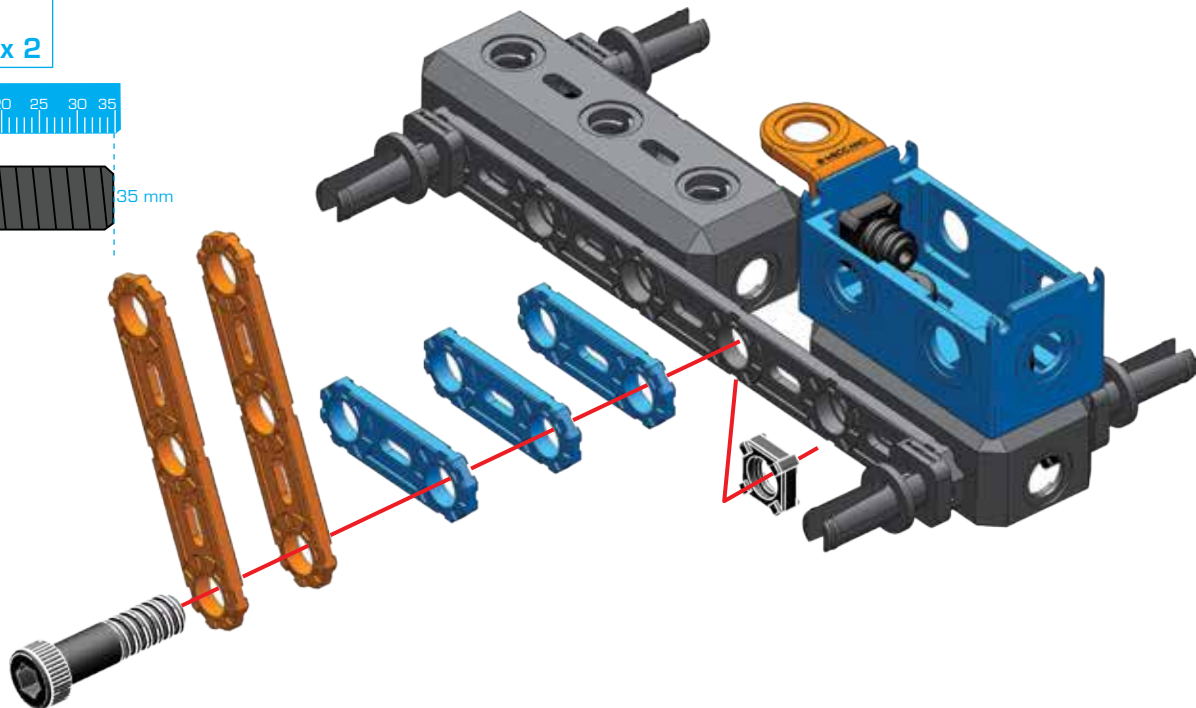
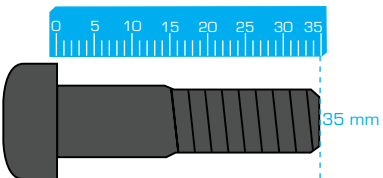
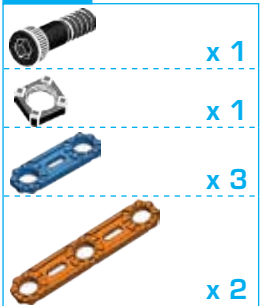


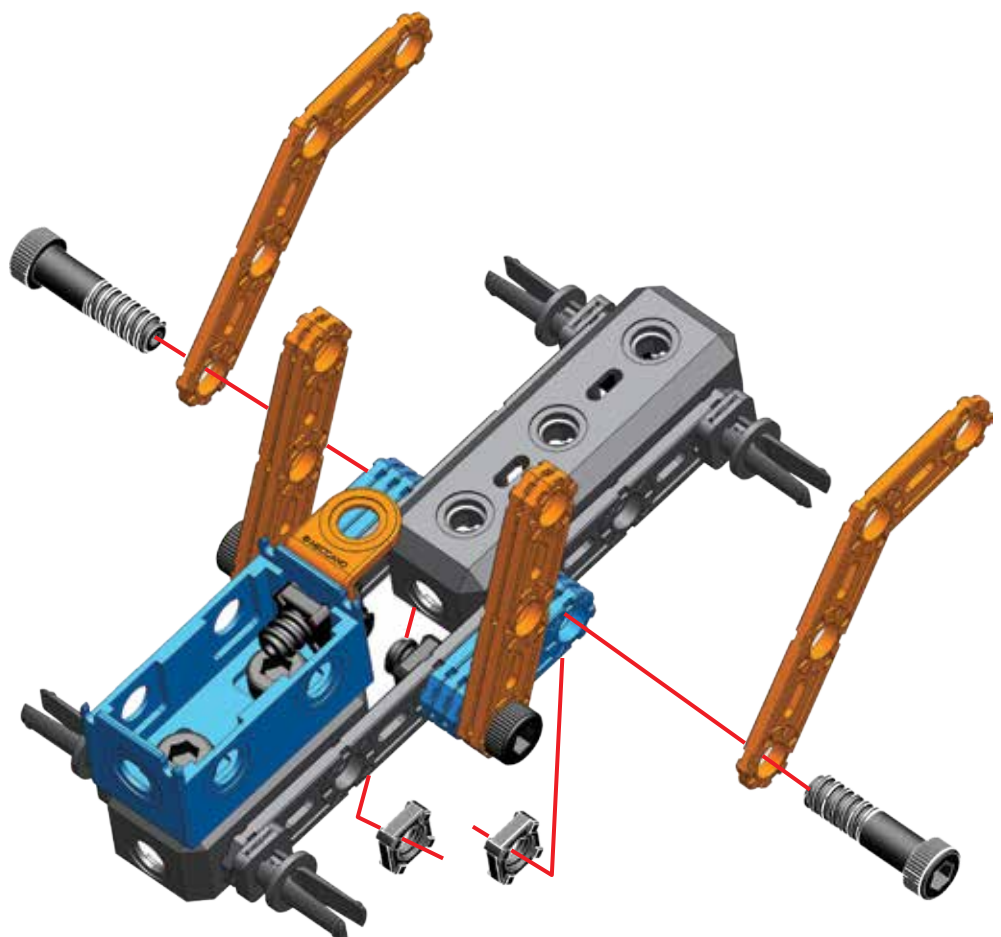
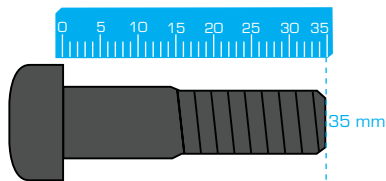
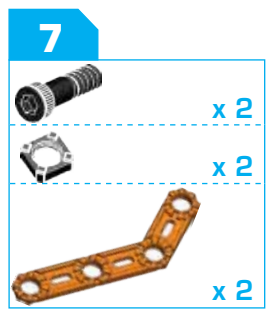
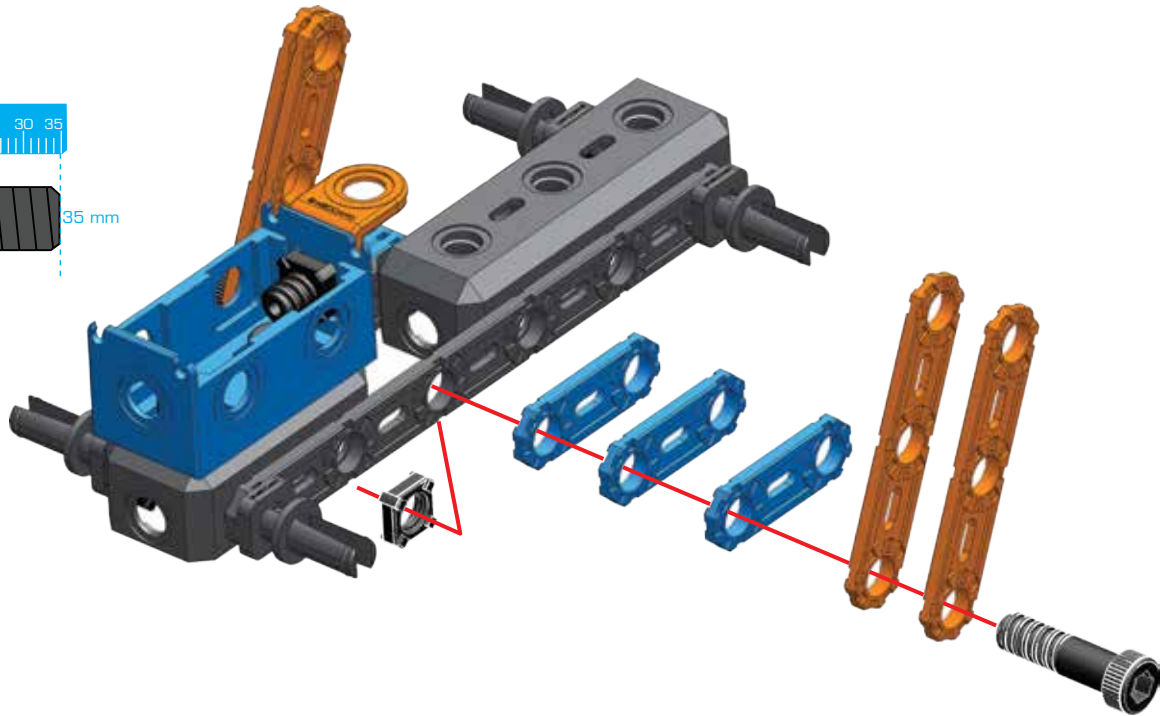
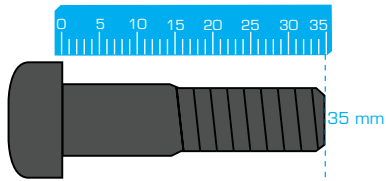
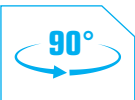
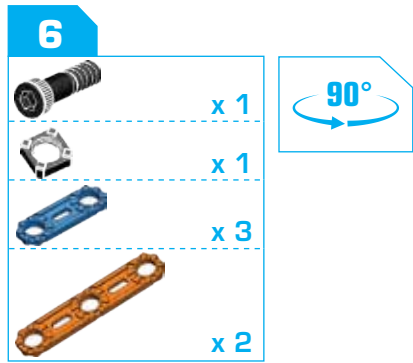


4







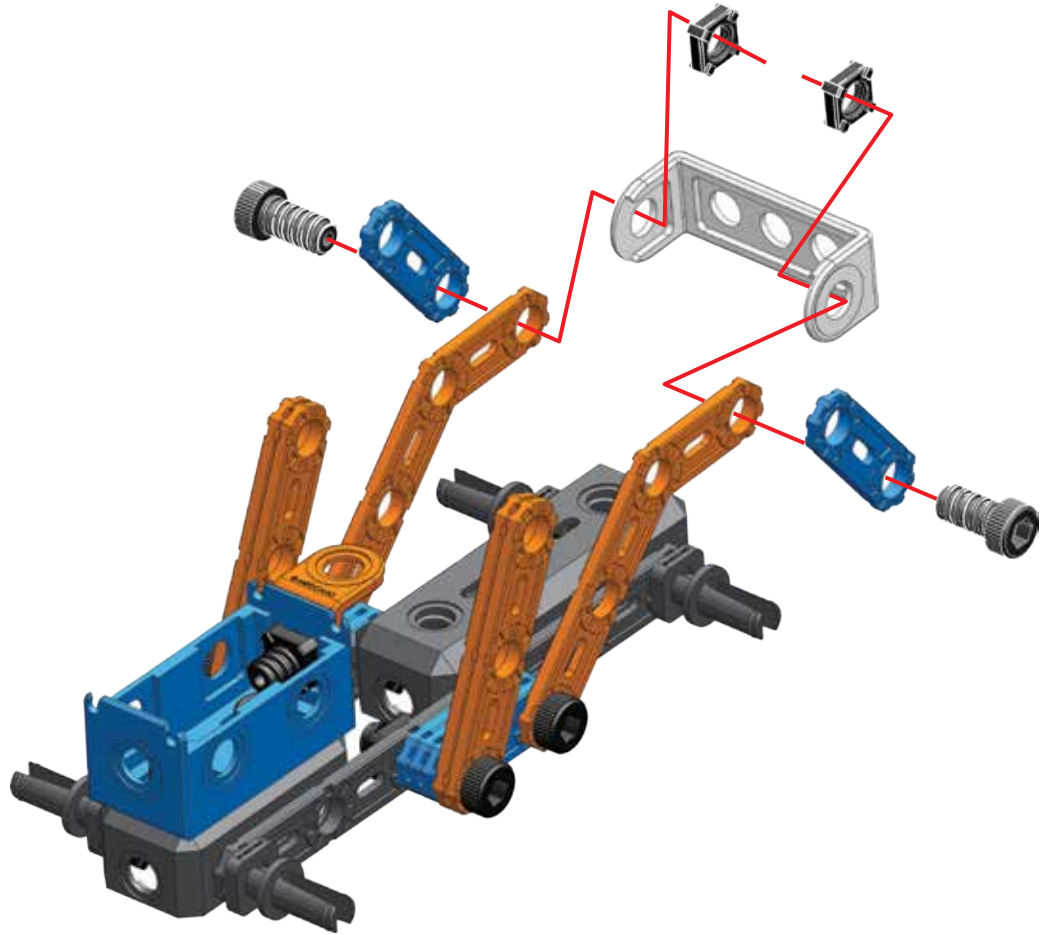
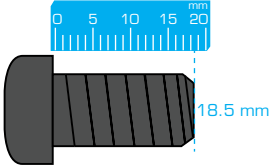
5



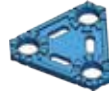


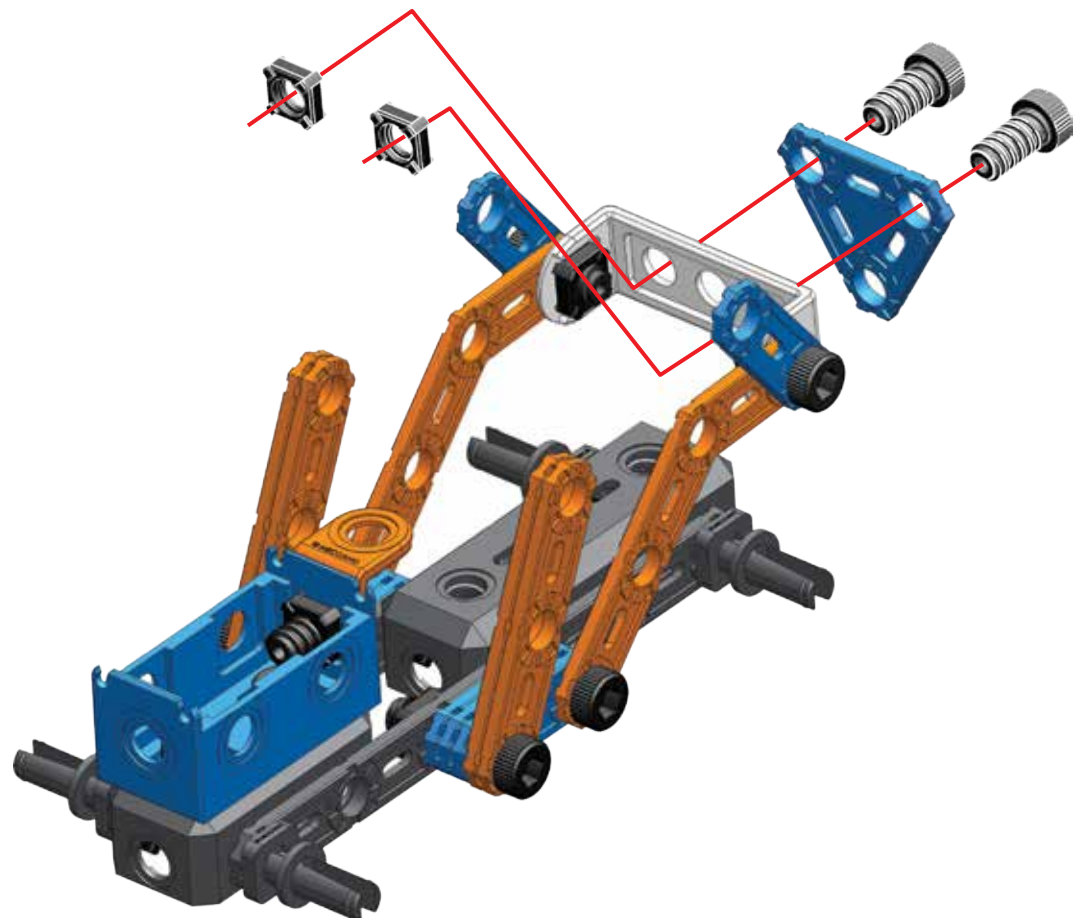
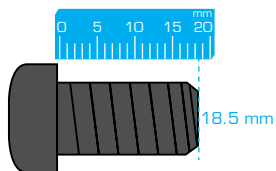







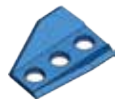
- 8**
-  x 2
  -  x 2
  -  x 2
  -  x 1

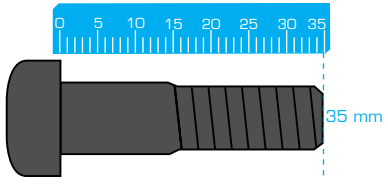


- 9**
-  x 2
  -  x 2
  -  x 1



10

-  x 1
-  x 1
-  x 1
-  x 1







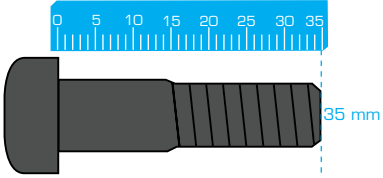
11

-  x 1






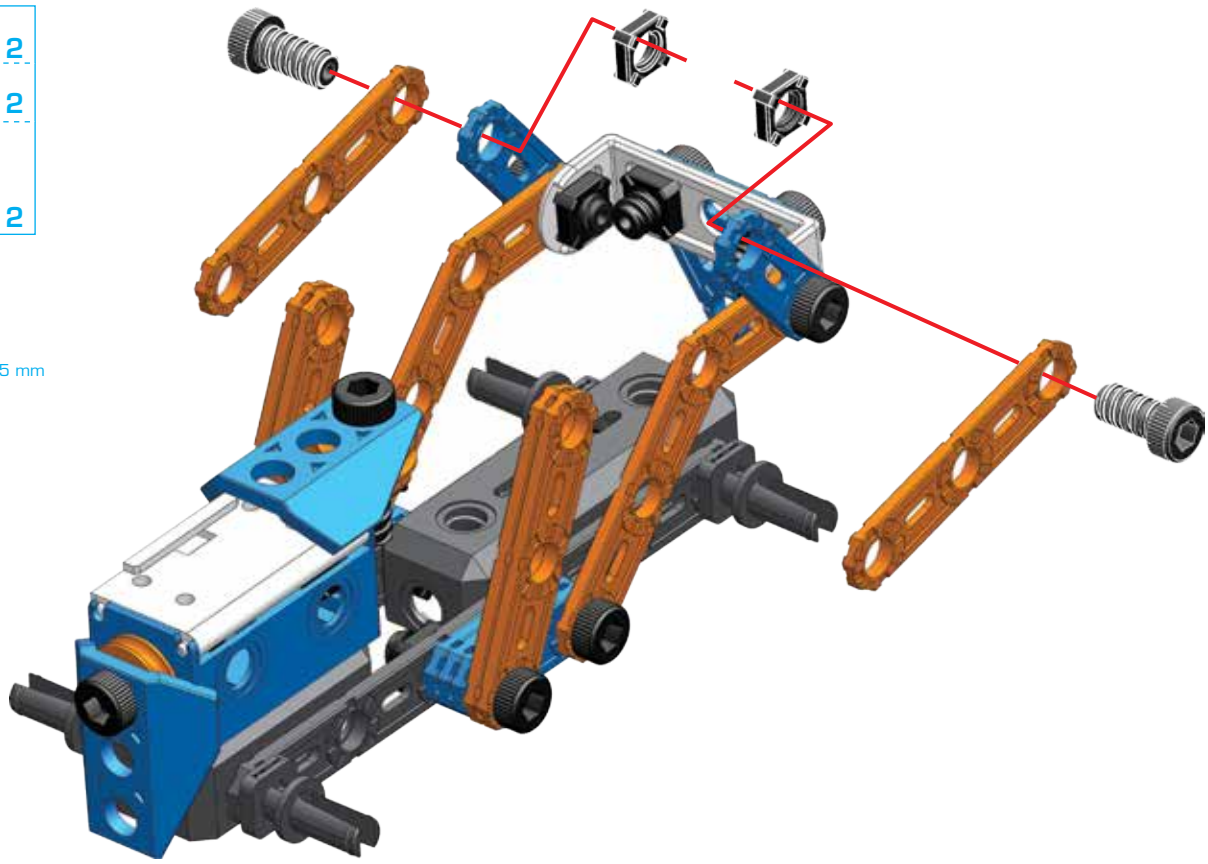
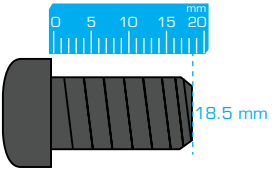
12

	x 1
	x 1
	x 1
	x 1






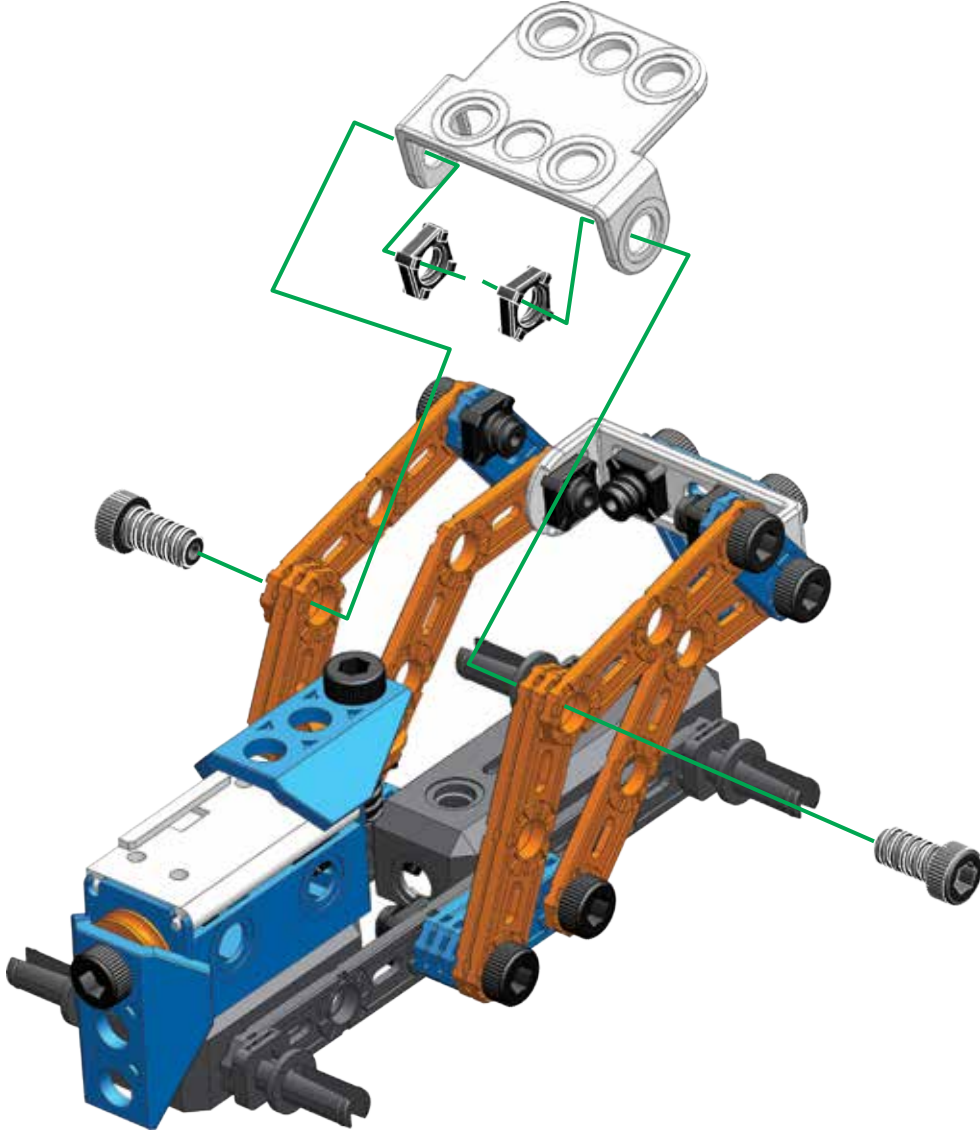
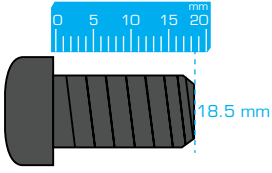
13

-  x 2
-  x 2
-  x 2

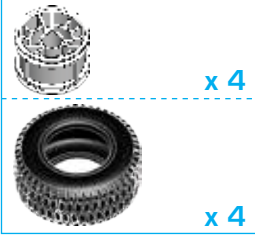


14

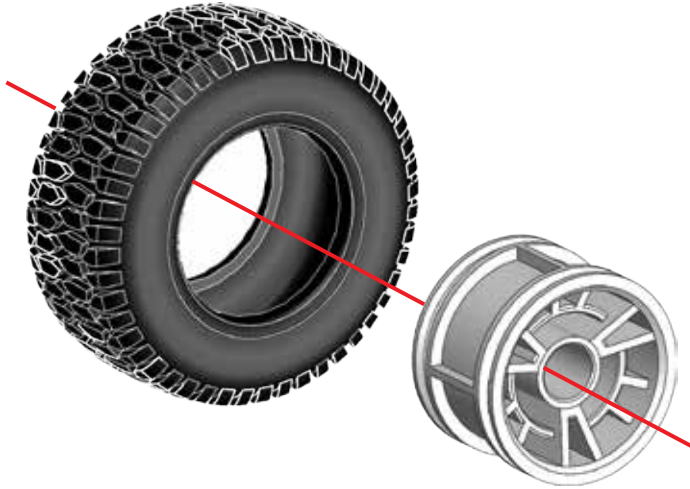
-  x 2
-  x 2
-  x 1



15

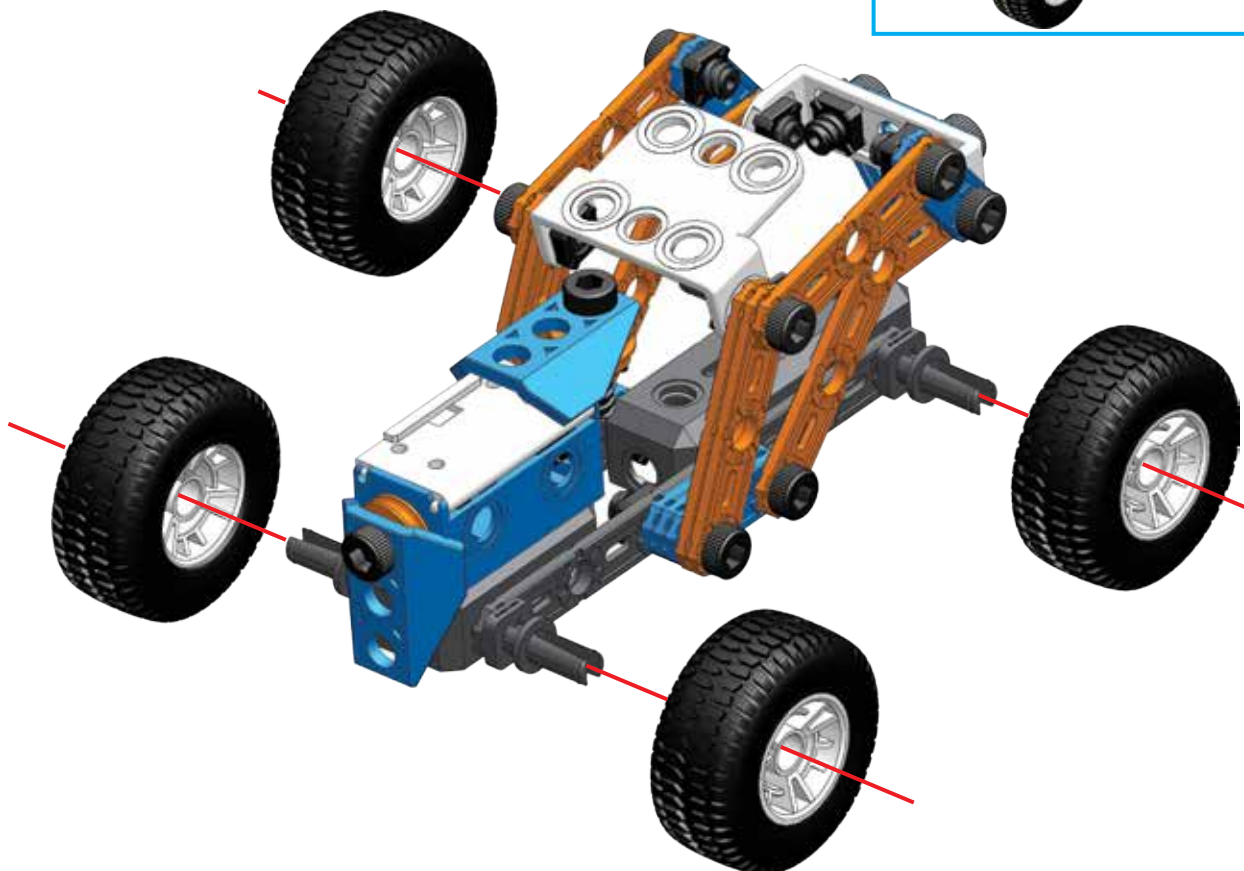


x4



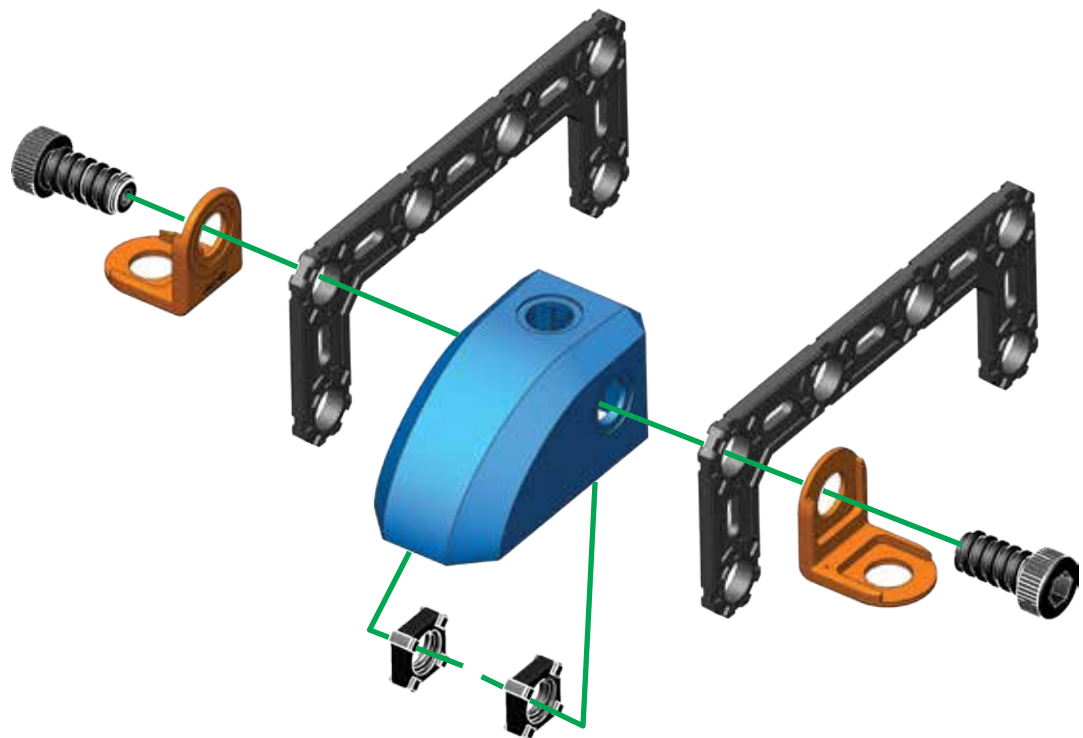
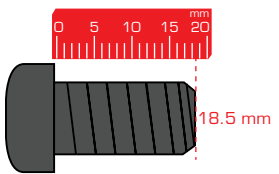
16

14+15

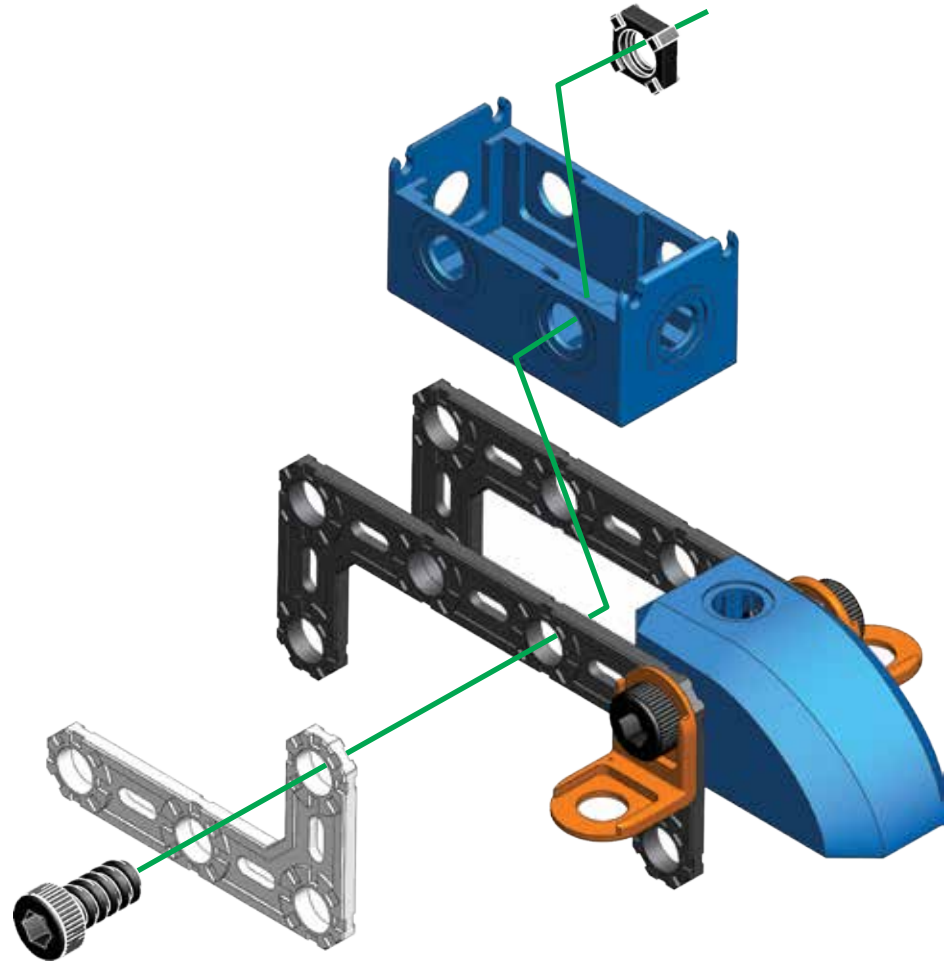
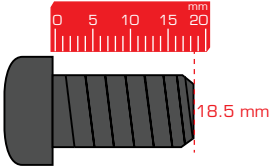
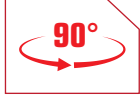
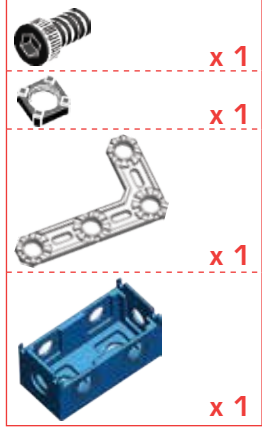




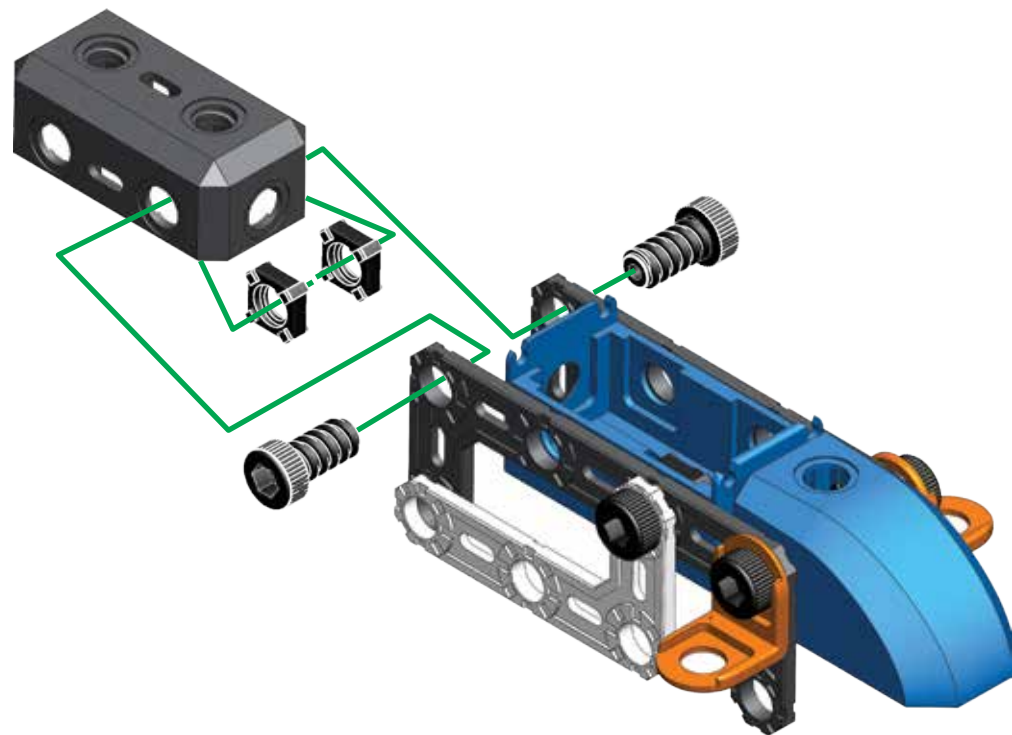
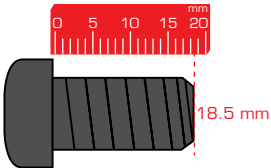
- 1**
-  x 2
  -  x 2
  -  x 2
  -  x 1
  -  x 2



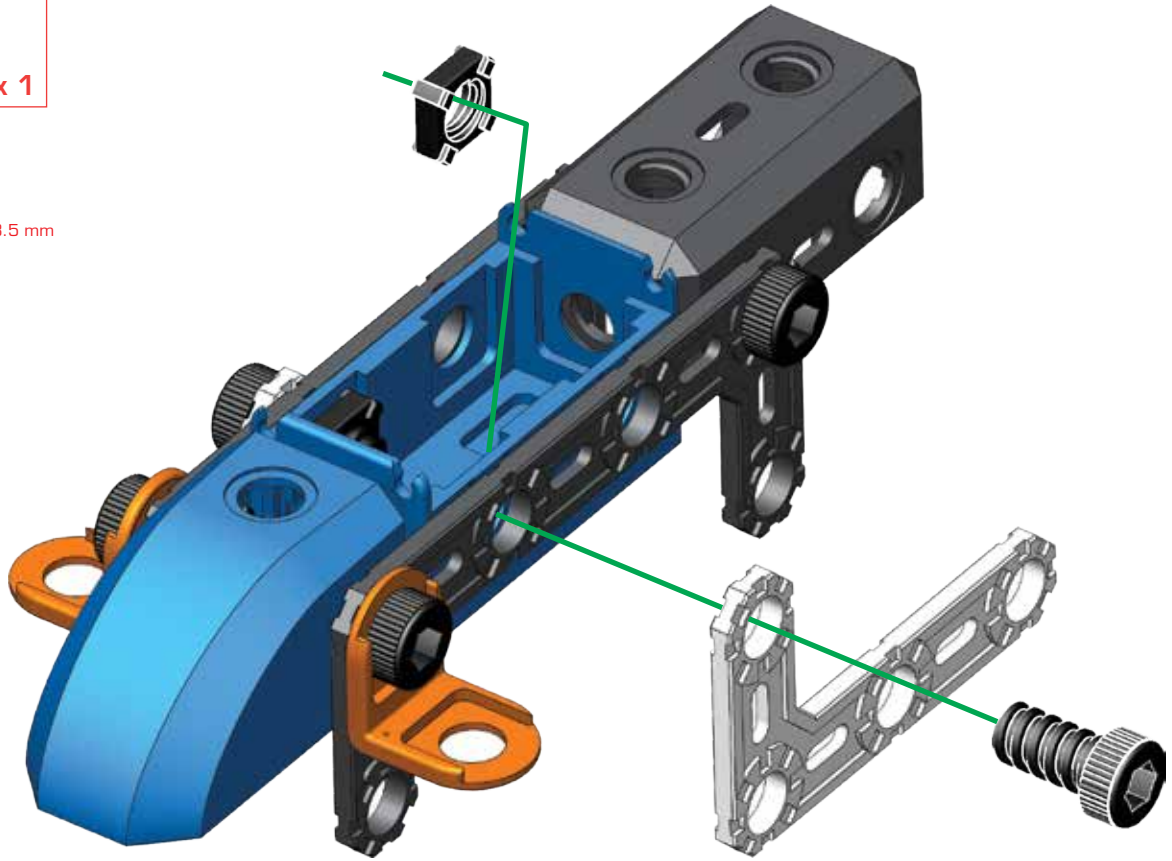
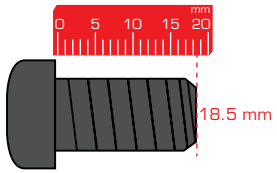
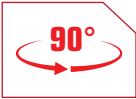
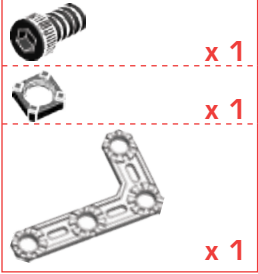
2



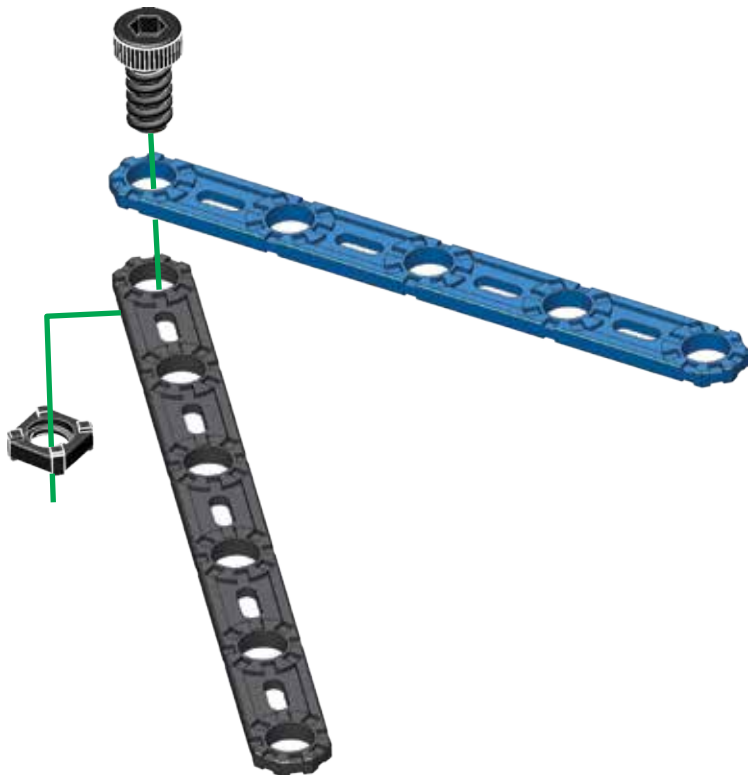
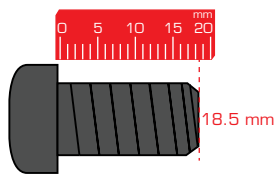
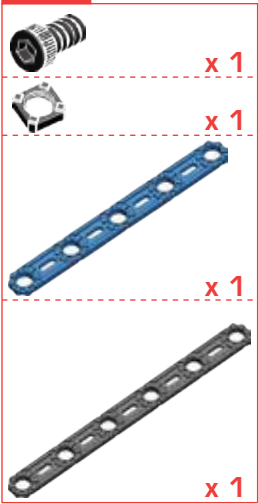
3



4

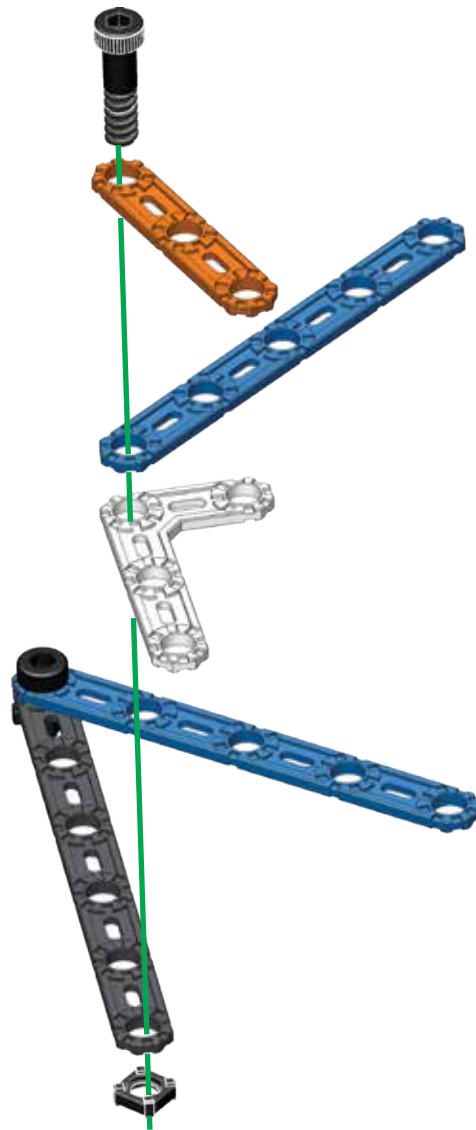
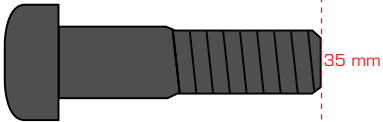
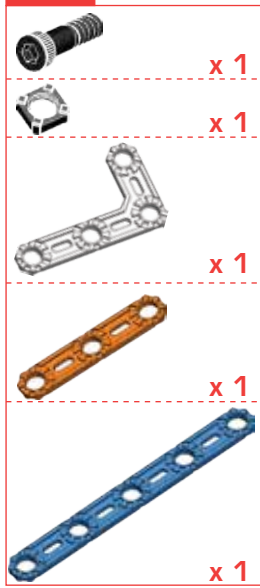


5

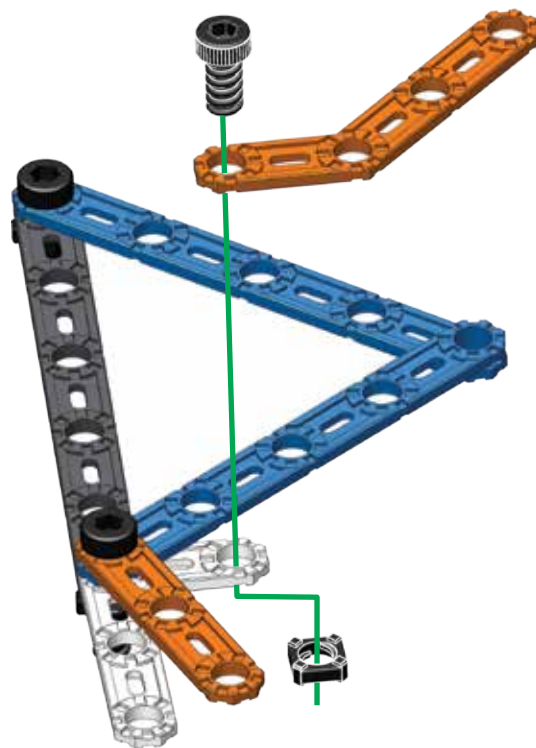
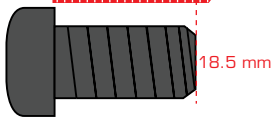
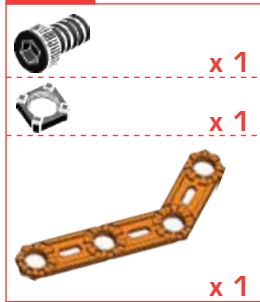




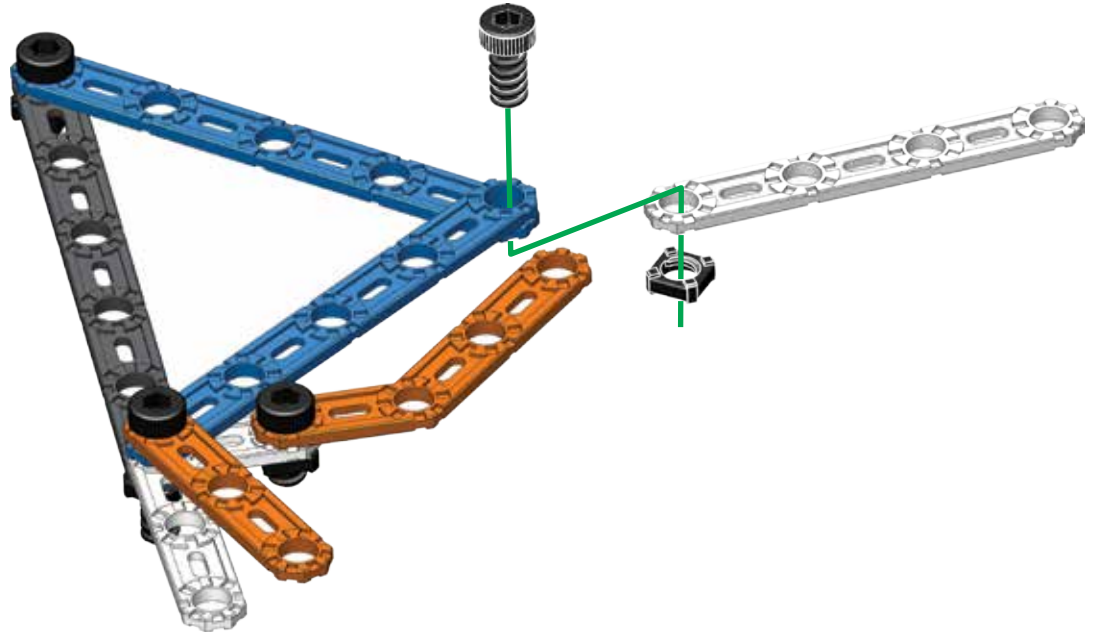
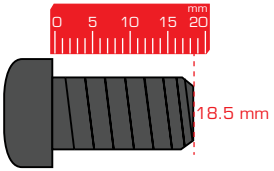
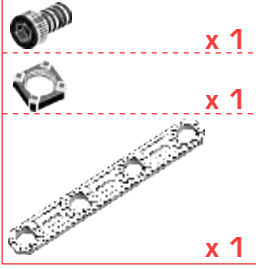
**6**



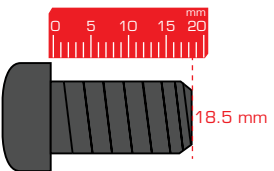
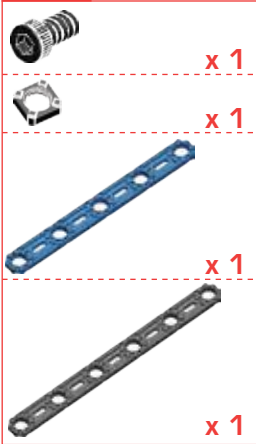
**7**



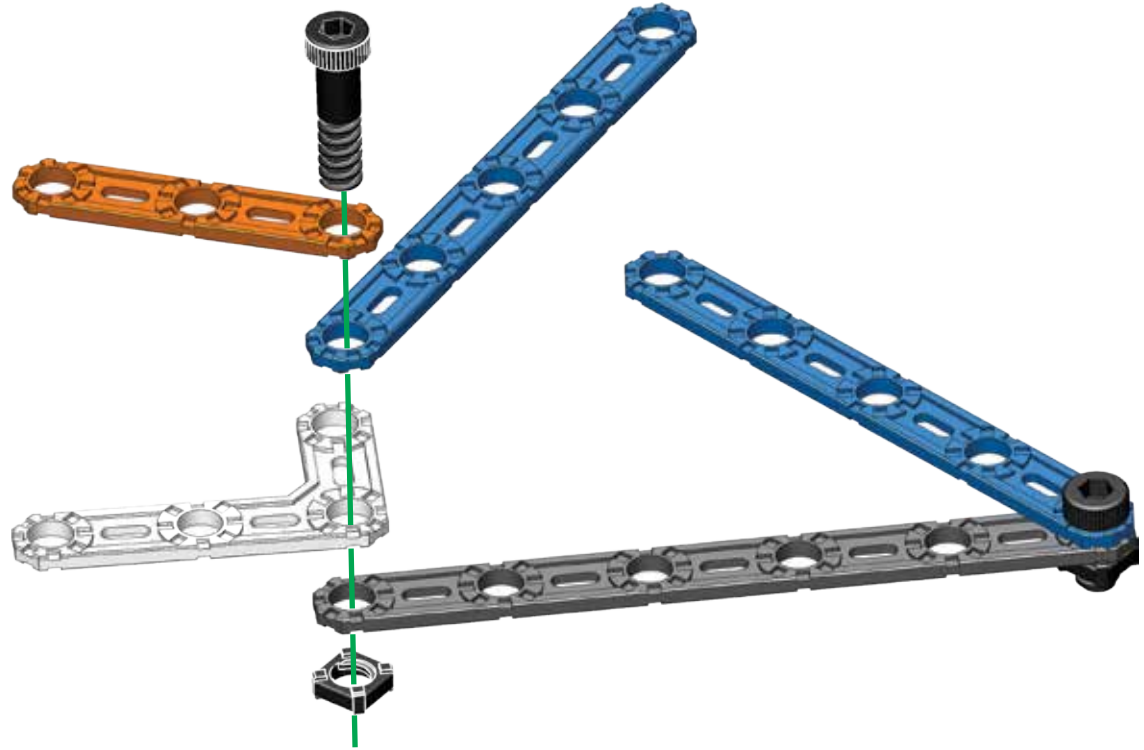
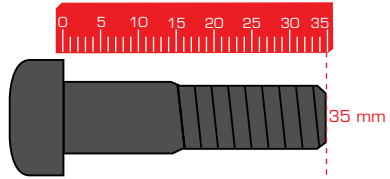
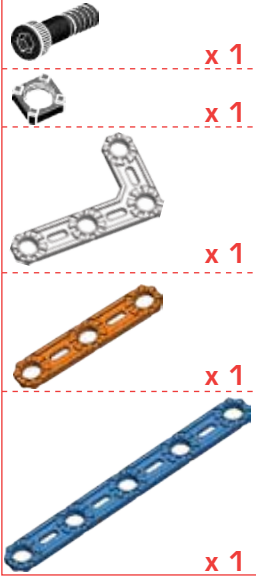
8



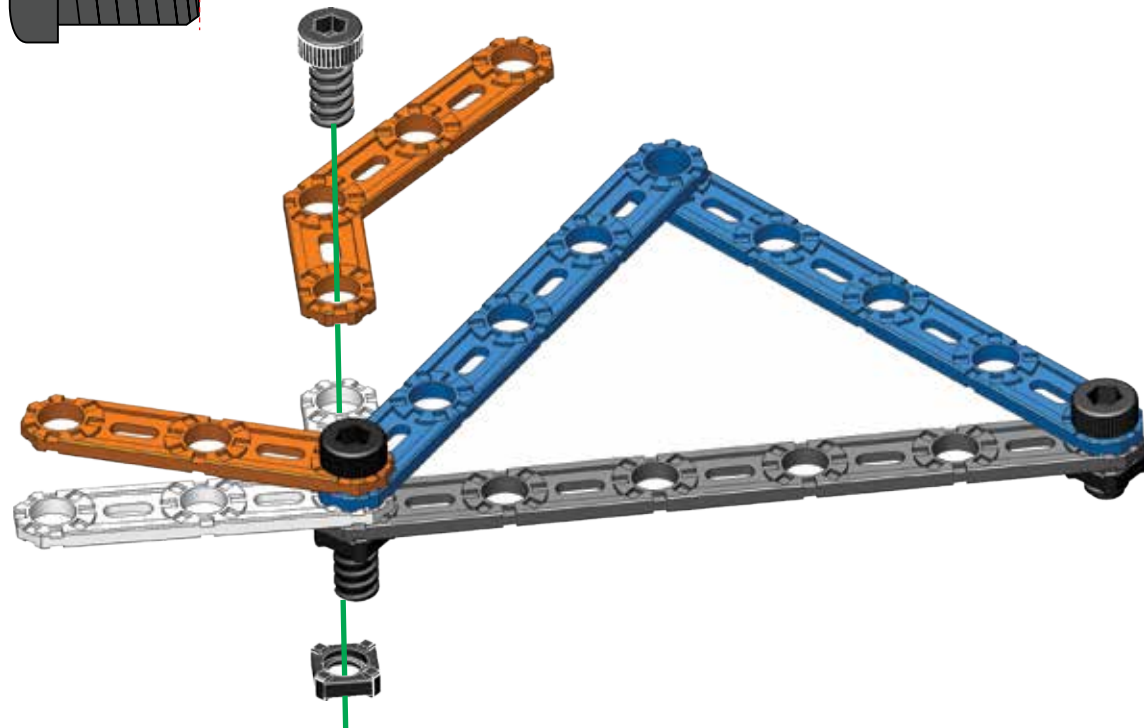
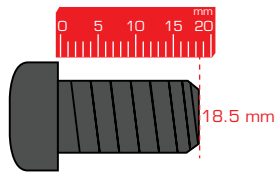
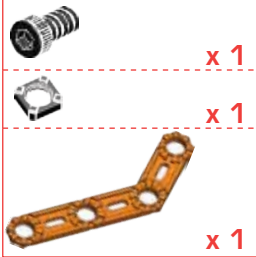
9



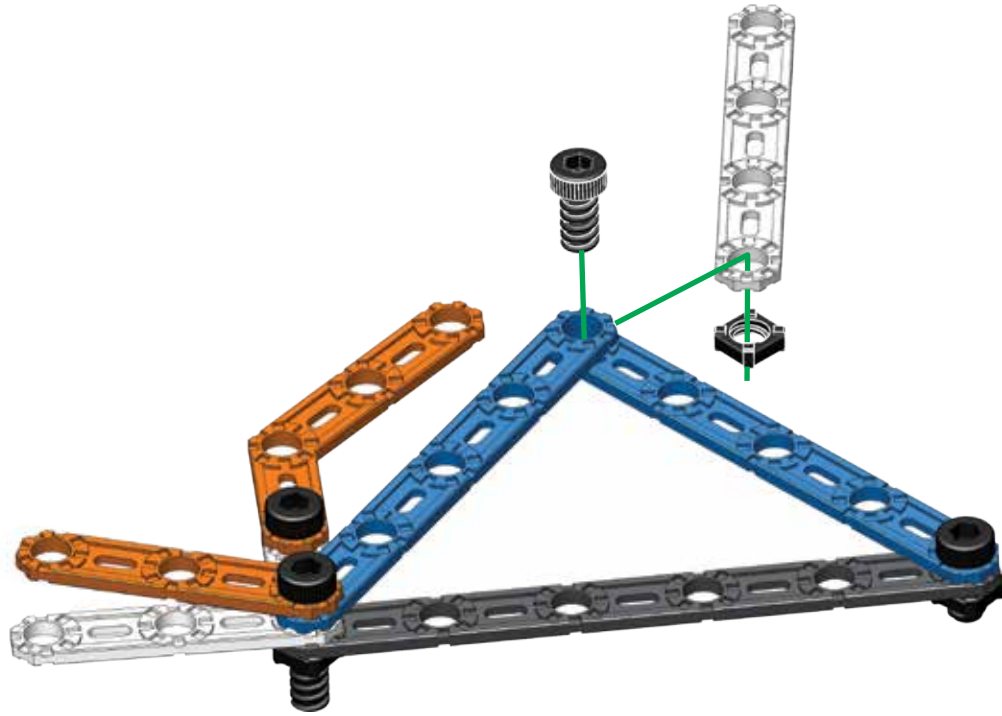
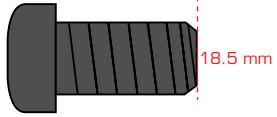
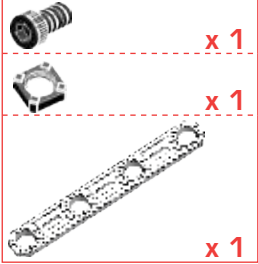
10



11

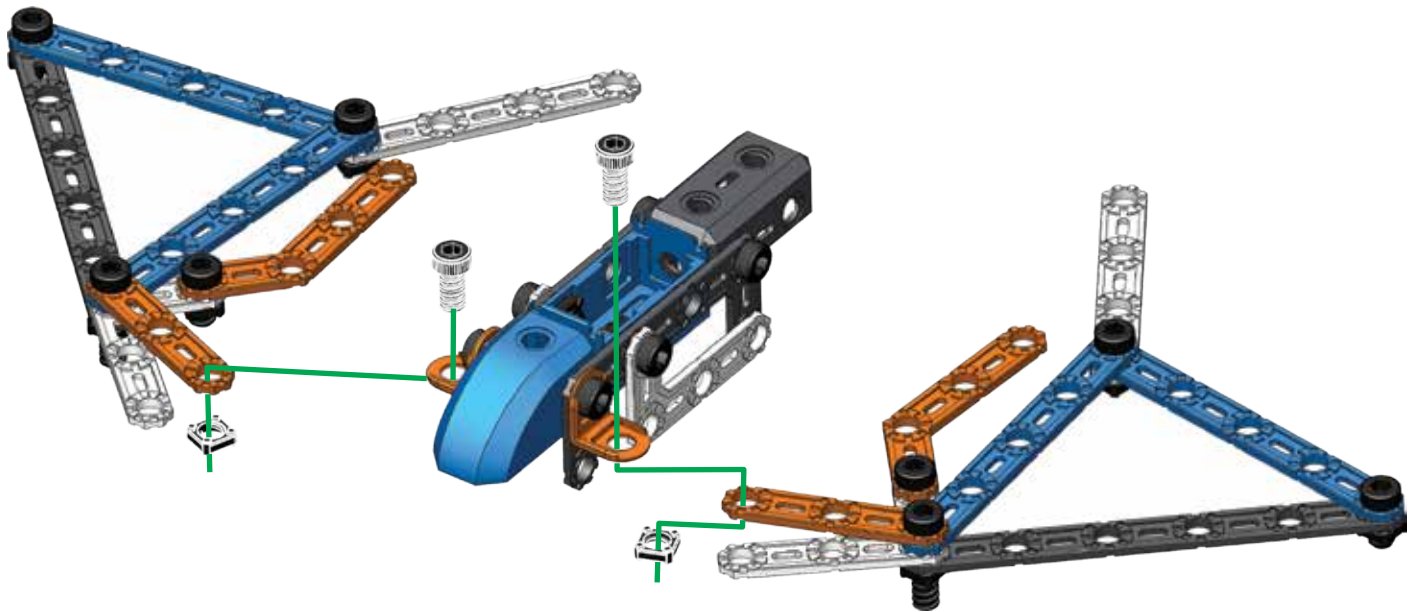
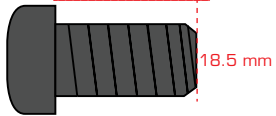


12



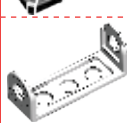
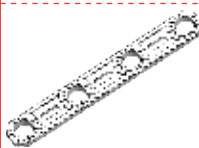


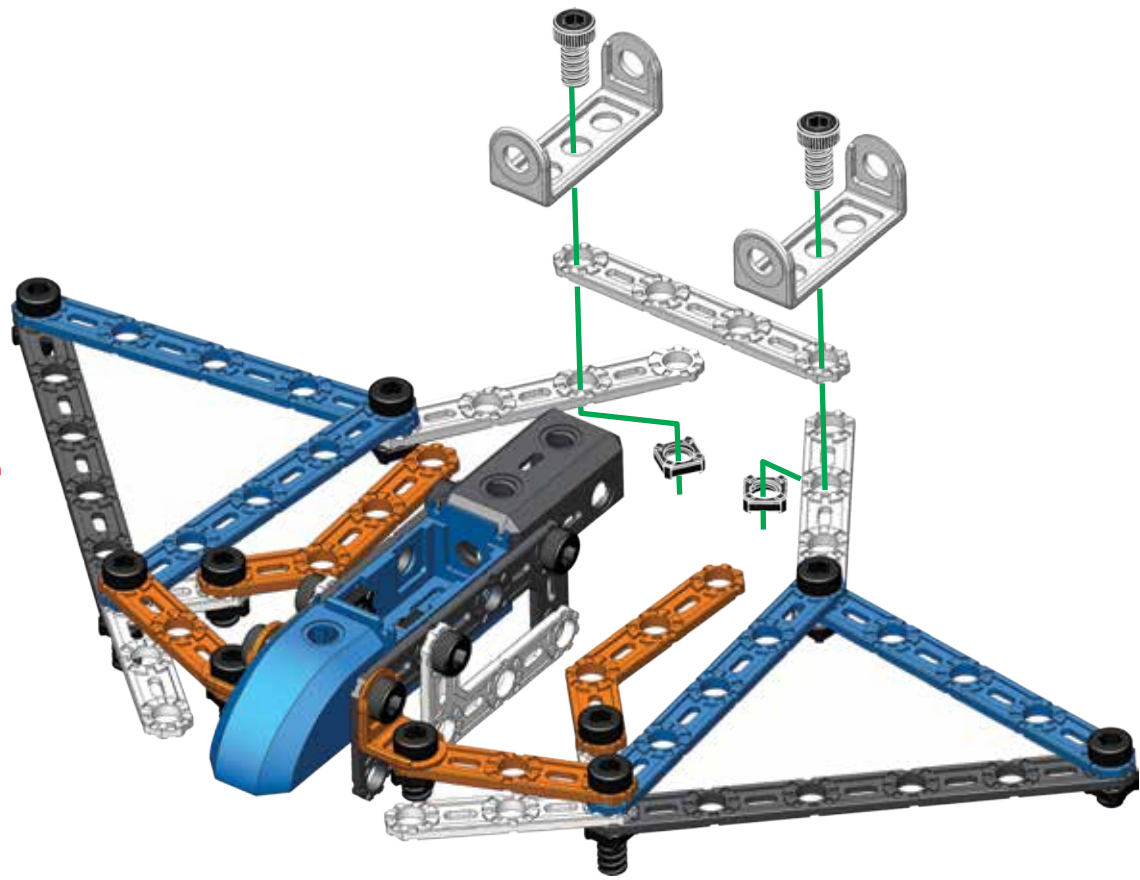
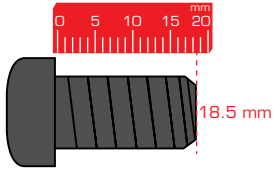
13

4+8+12






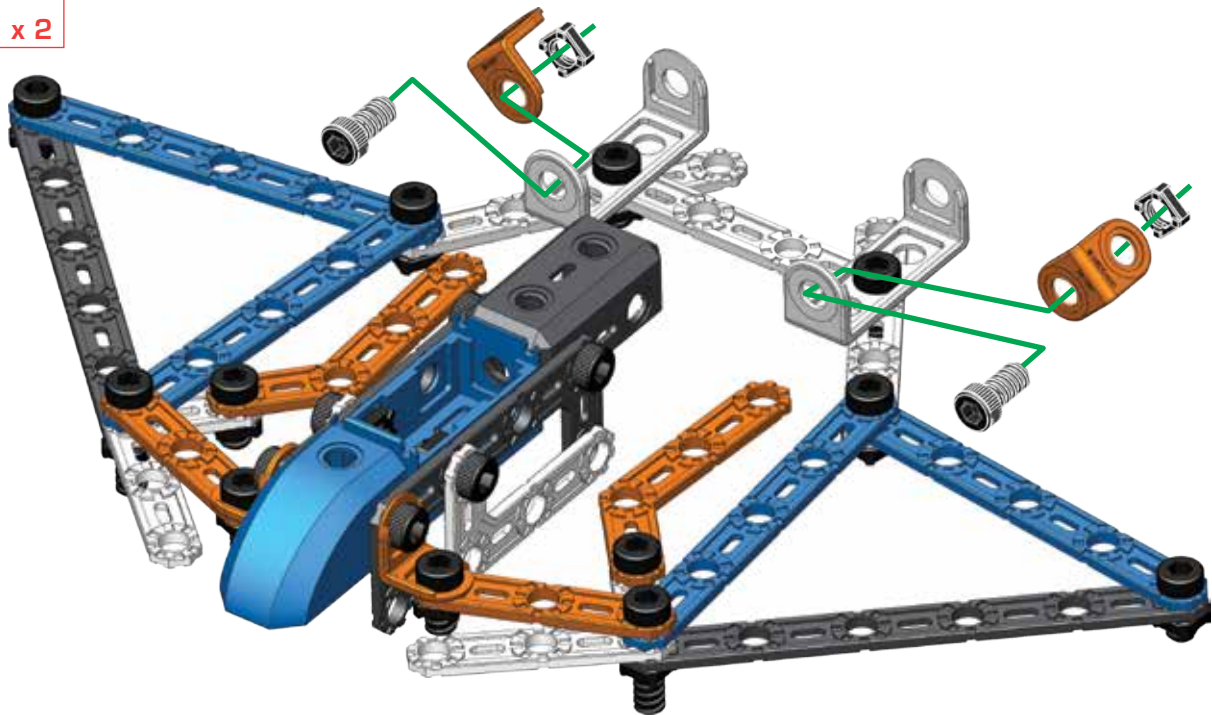
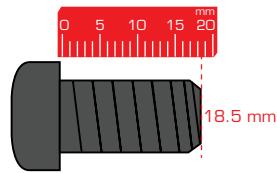
14

-  x 2
-  x 2
-  x 2
-  x 1

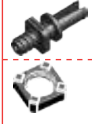


15

-  x 2
-  x 2
-  x 2



16

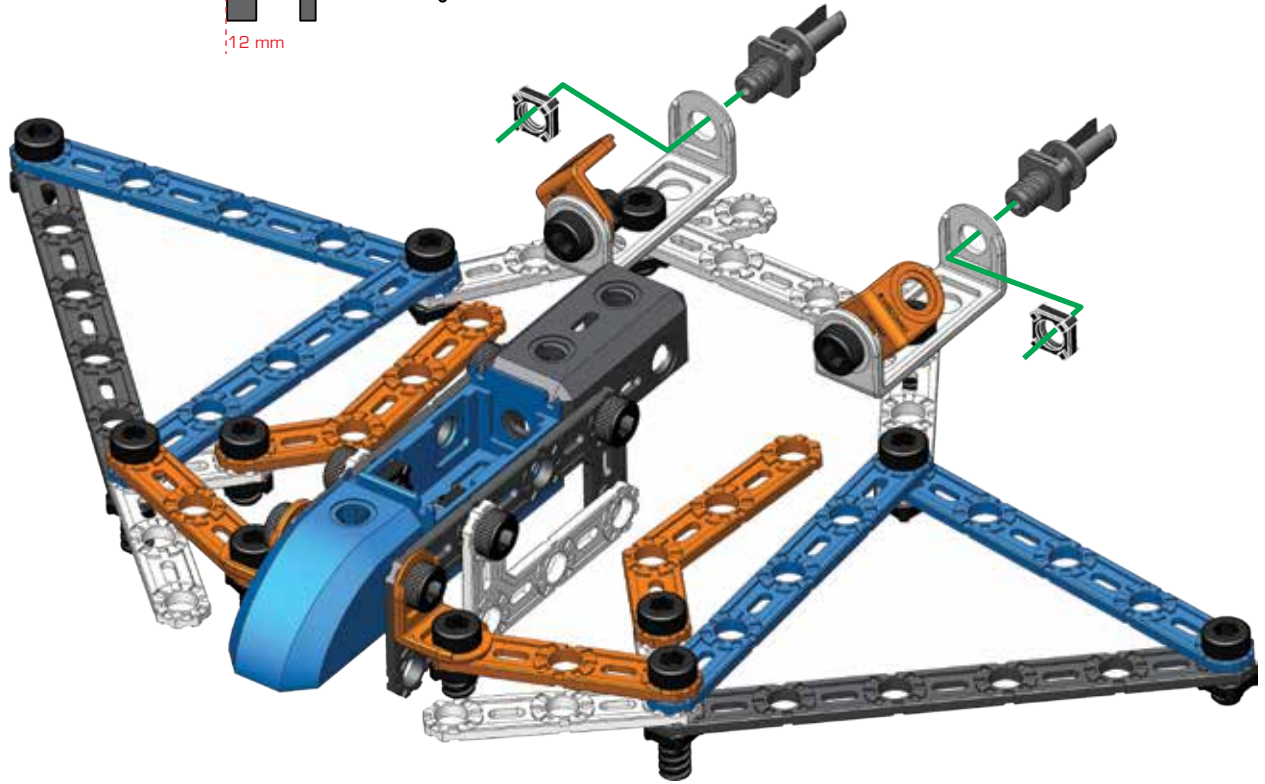


x 2

x 2



12 mm



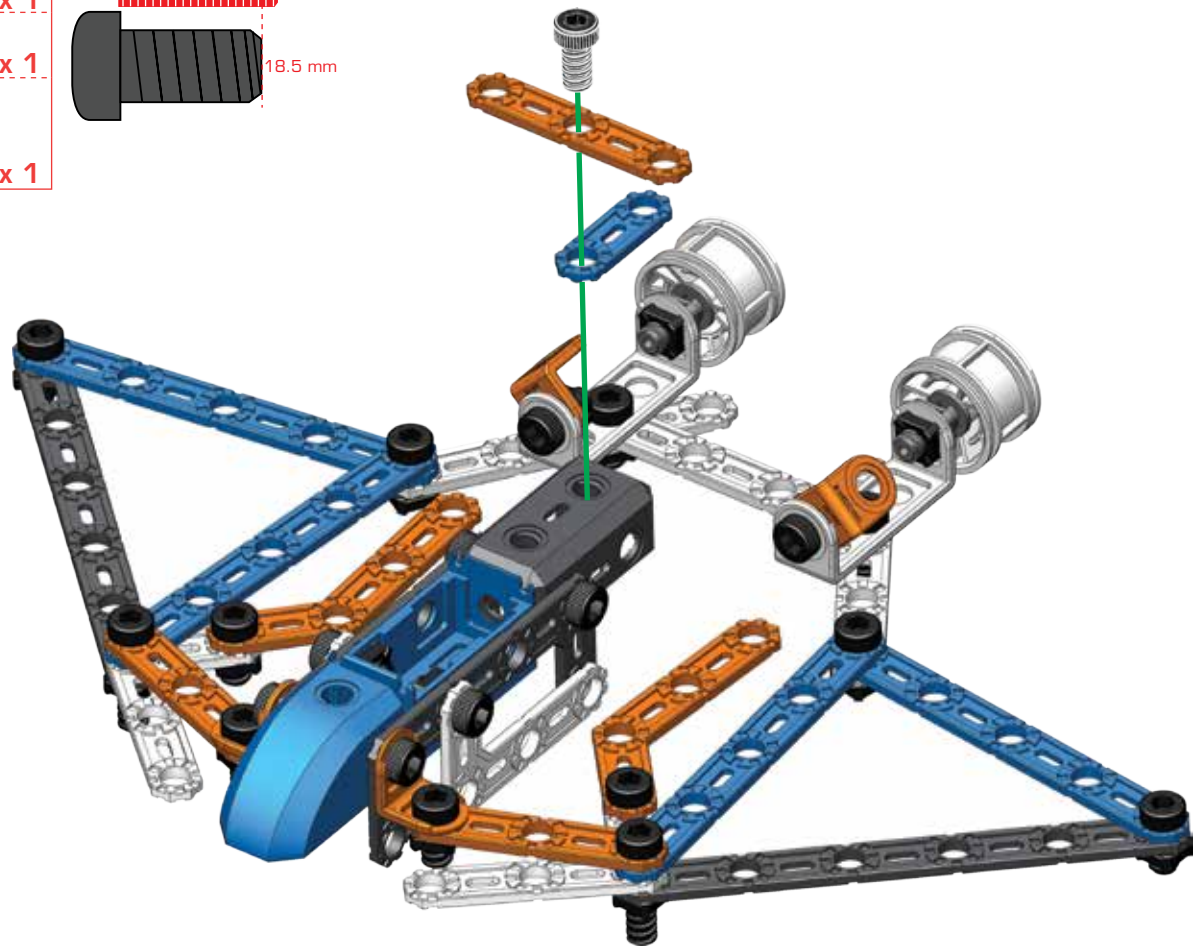
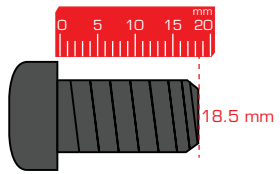
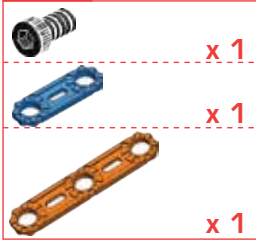
17



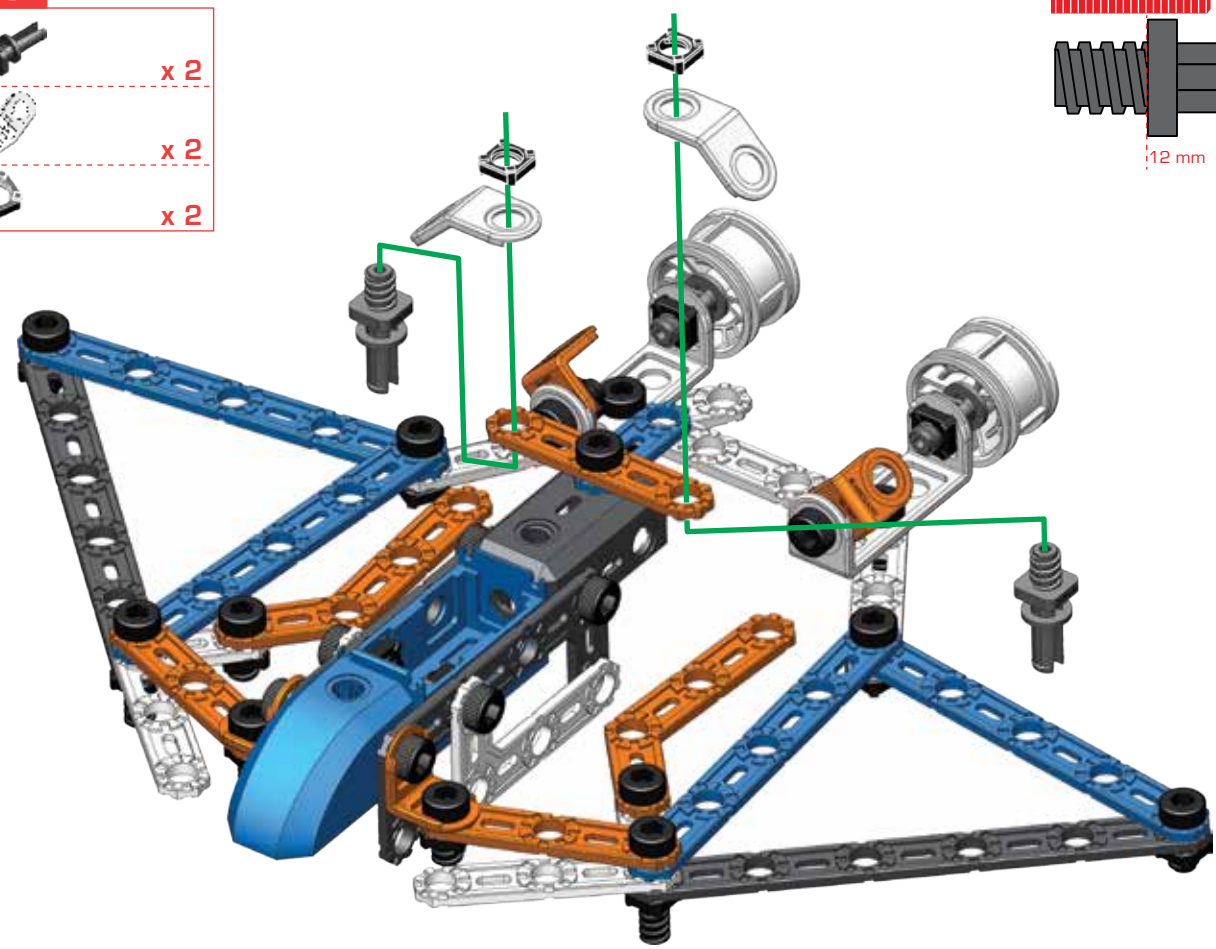
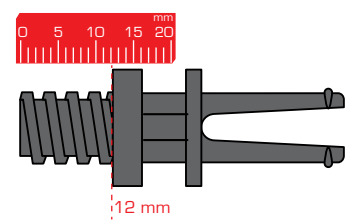
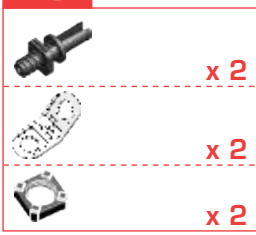
x 2



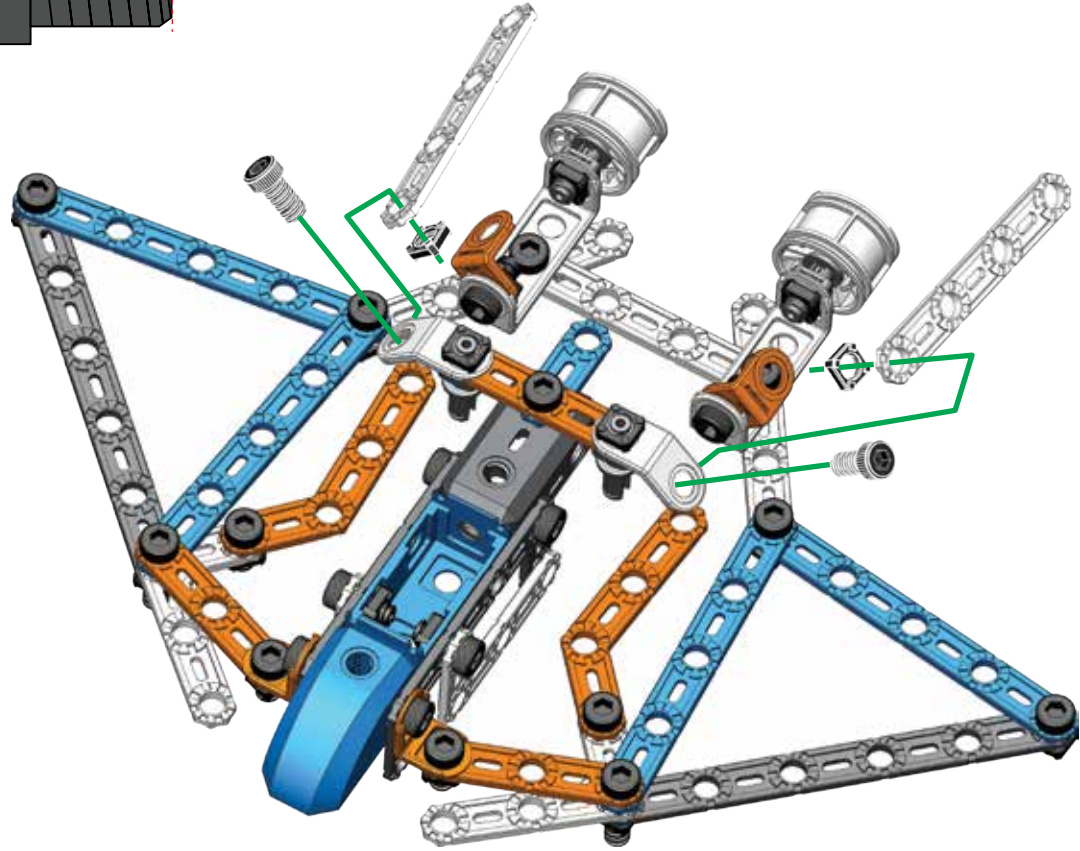
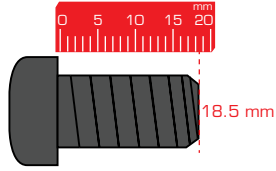
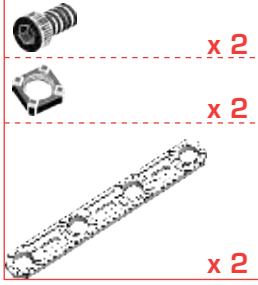
18



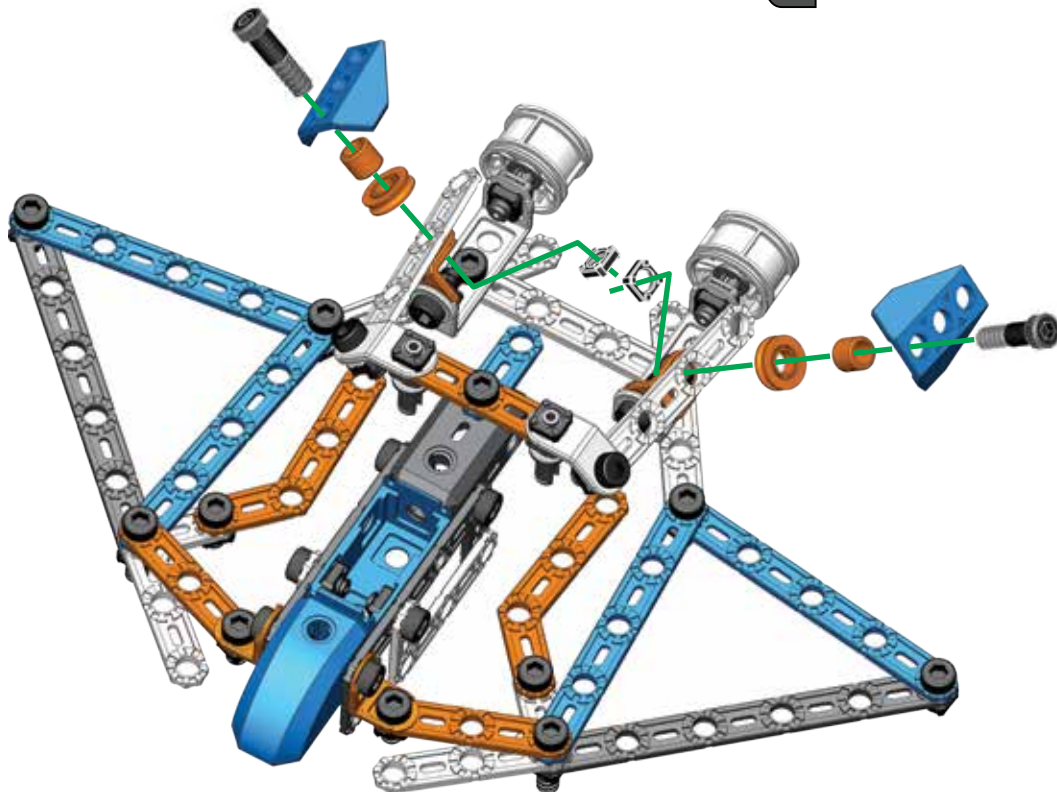
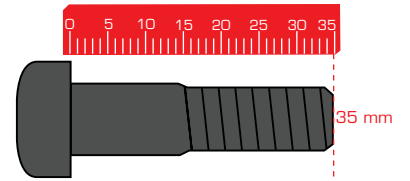
19



20

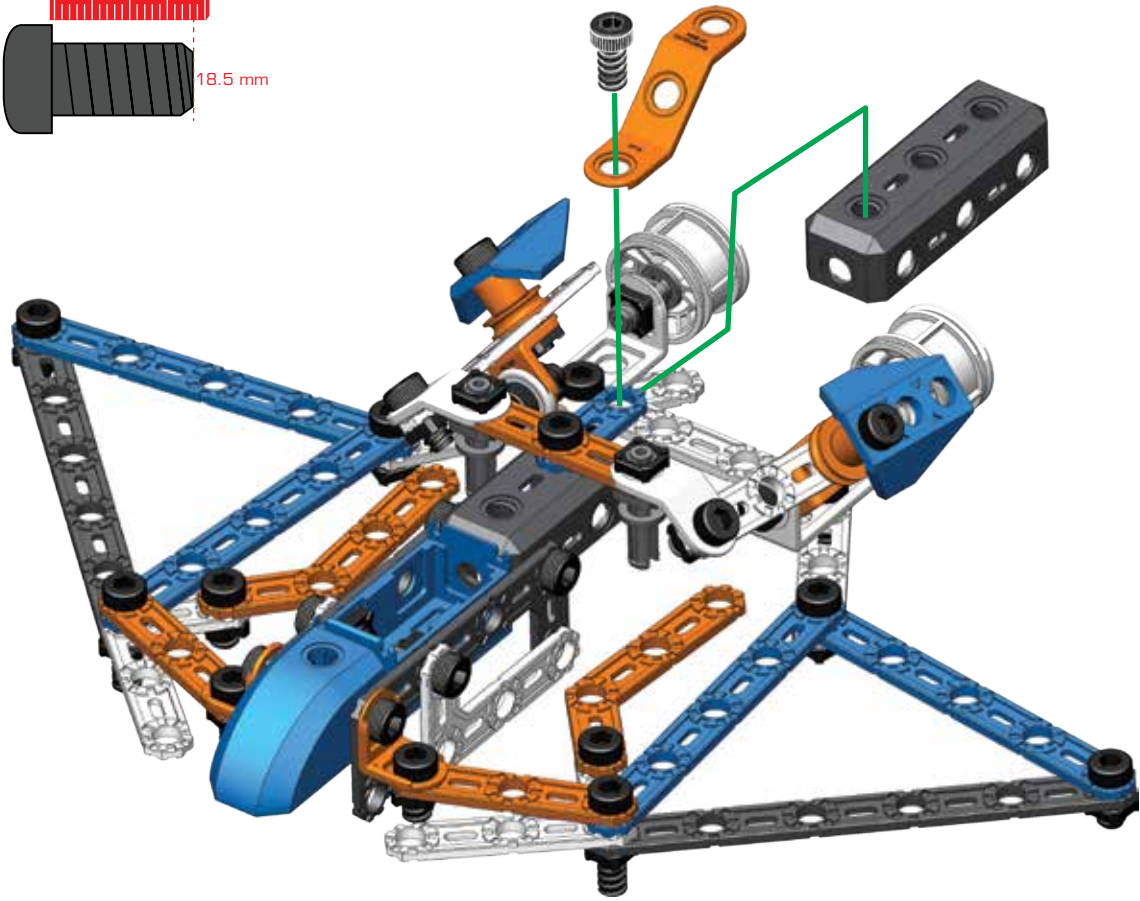
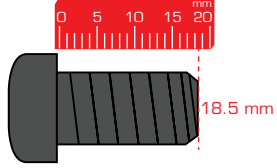
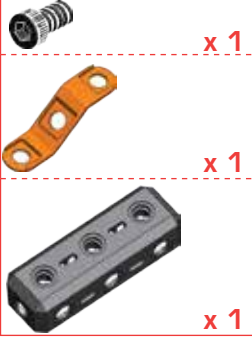


21

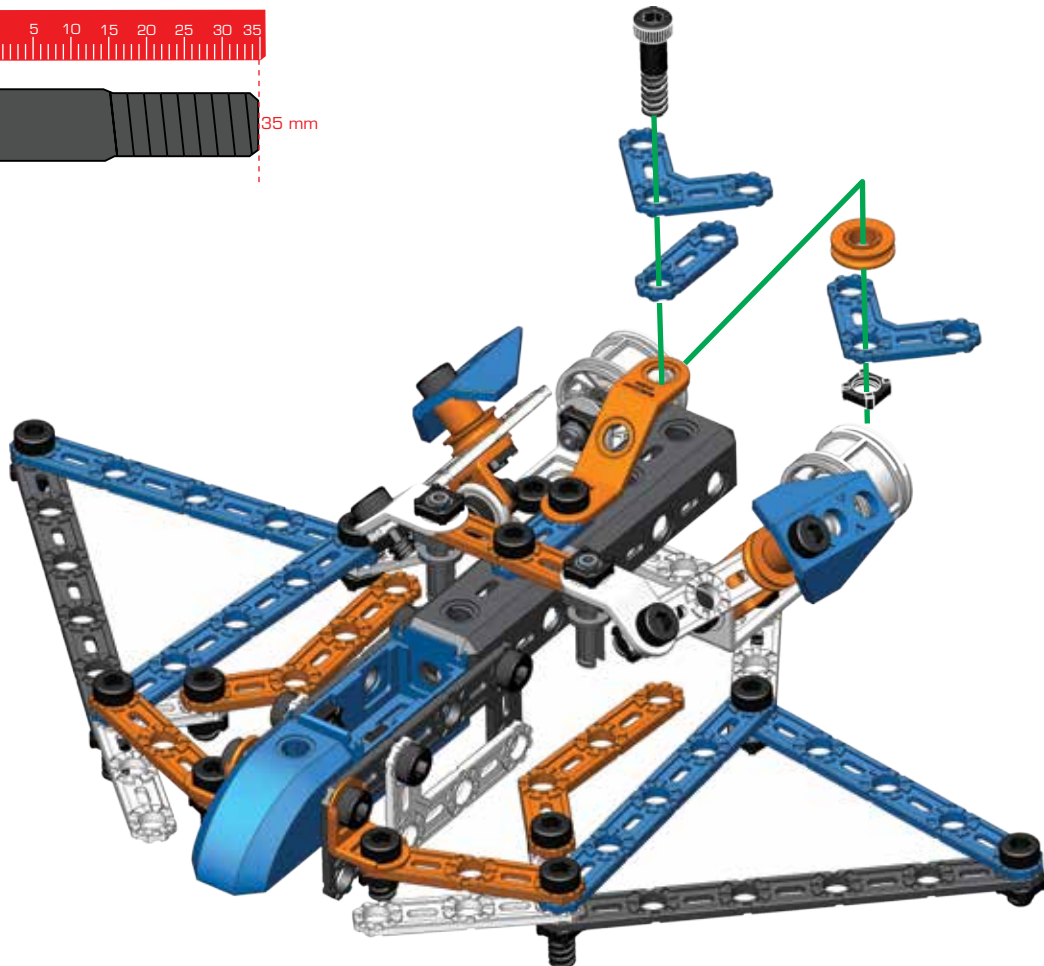
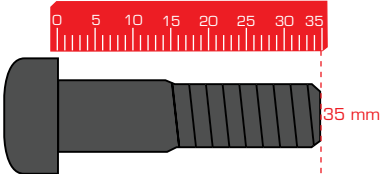




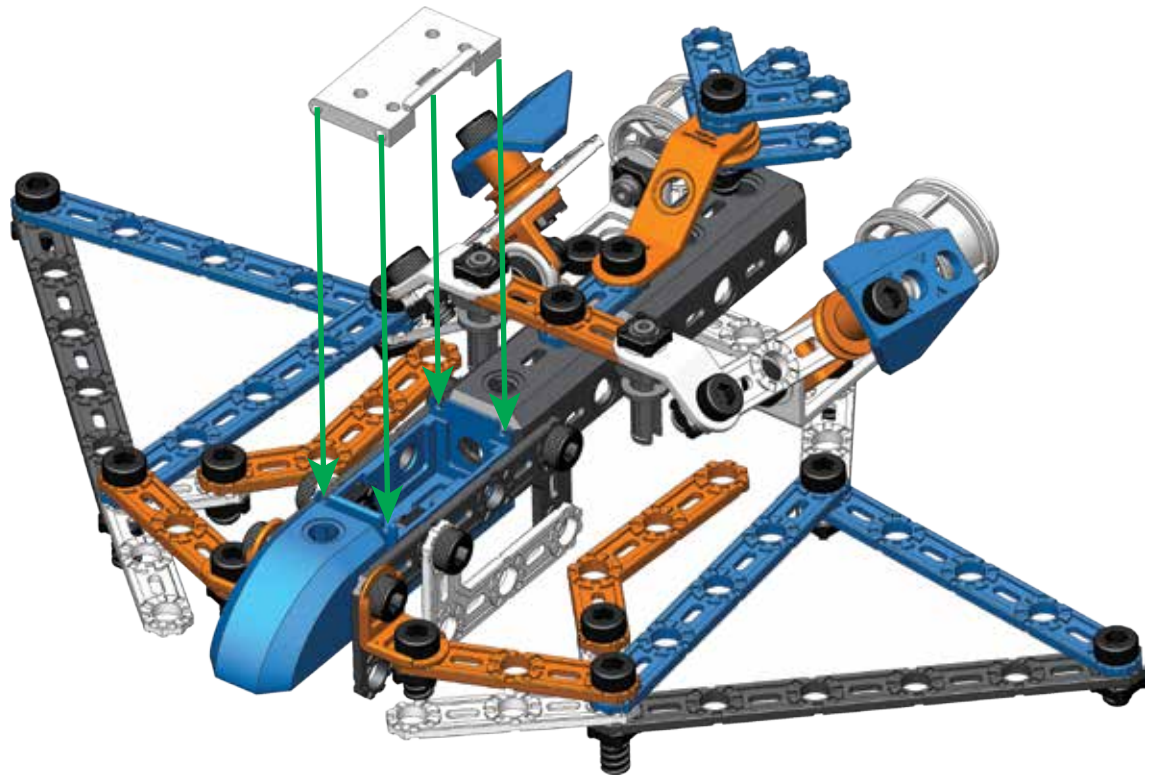
22



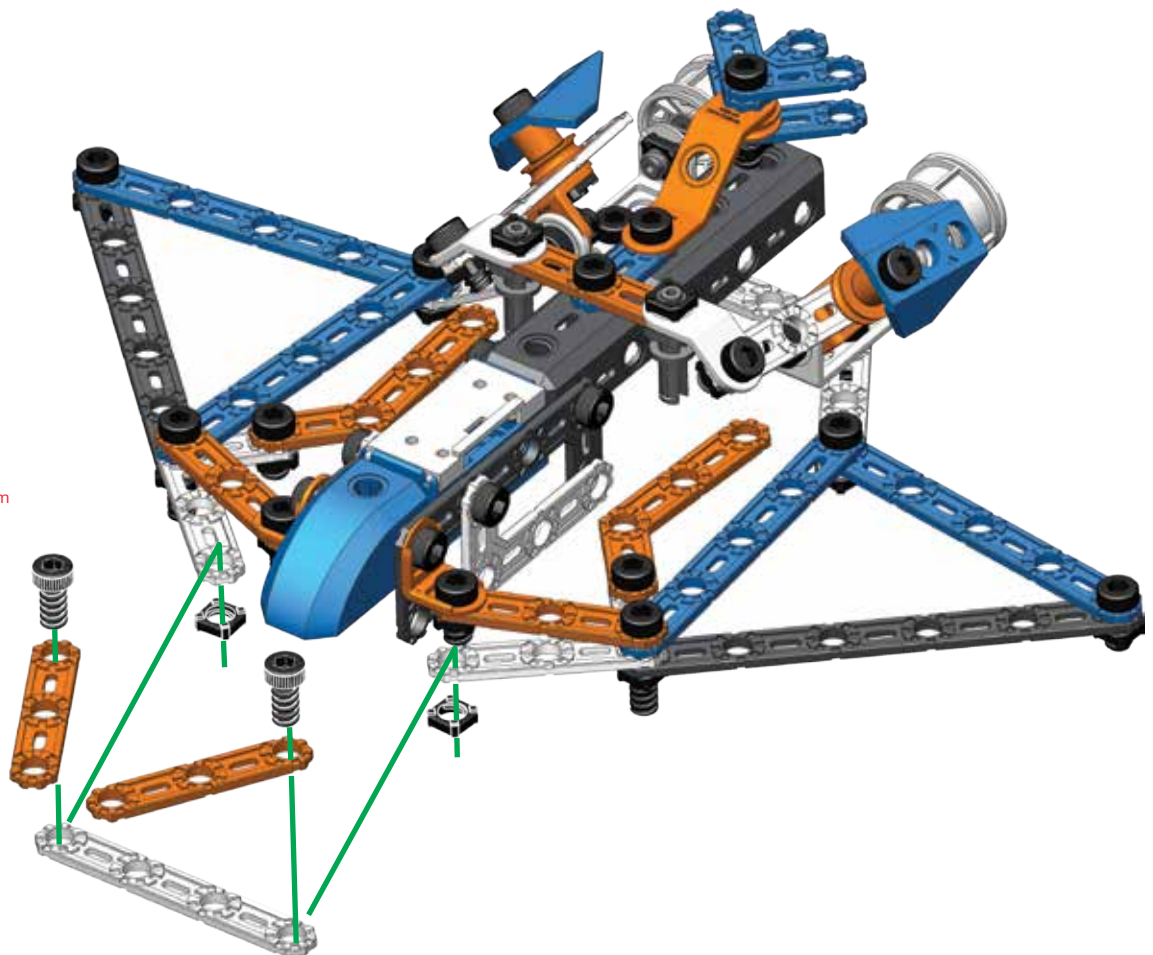
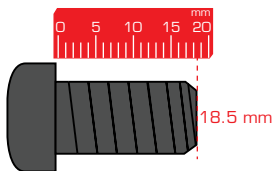
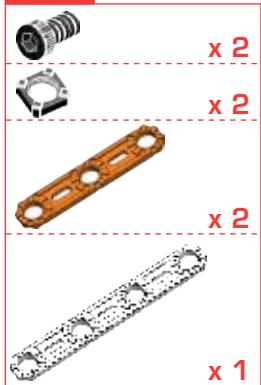
23



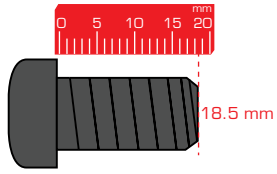
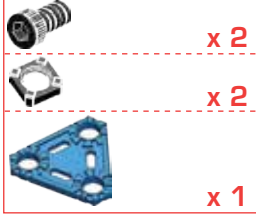
24



25



26



- ⚠ **WARNING:** CHOKING HAZARD – Small parts.  
 ⚠ **ATTENTION ! DANGER D'ÉTOUFFEMENT** – Contient de petits éléments.  
 ⚠ **ADVERTENCIA:** PELIGRO DE ASFIXIA – Contiene piezas pequeñas.  
 No conviene para niños menores de tres años.  
 ⚠ **ACHTUNG:** ERSTICKUNGSGEFAHR – Kleinteile.  
 ⚠ **WAARSCHUWING:** VERSTIKKINGSGEVAAR – Kleine onderdelen.  
 ⚠ **AVVERTENZA:** RISCHIO DI SOFFOCAMENTO – Pezzi piccoli.  
 ⚠ **ATENÇÃO:** PERIGO DE ASFIXIA – Peças pequenas.  
 ⚠ **ПРЕДУПРЕЖДЕНИЕ!** ОПАСНОСТЬ УДУШЬЯ – Мелкие детали.  
 ⚠ **OSTRZEŻENIE:** NIEBEZPIECZEŃSTWO ZADŁAWIENIA – Drobne elementy.  
 ⚠ **UPOZORNĚNÍ:** NEBEZPEČÍ UDUŠENÍ – Obsahuje malé části.  
 ⚠ **UPOZORNENIE:** NEBEZPEČENSTVO UDUSENIA – Obsahuje malé predmety.  
 ⚠ **FIGYELMEZTETÉS:** FULLADÁSVE SZÉLY – Apró alkatrészek.  
 ⚠ **AVERTISMENT:** PERICOL DE ASFIXIERE – Piese mici.  
 ⚠ **ΠΡΟΕΙΔΟΠΟΙΗΣΗ:** ΚΙΝΔΥΝΟΣ ΠΝΙΓΜΟΥ – Μικρά μέρη.  
 ⚠ **UPOZORENJE:** OPASNOST OD GUŠENJA – Mali dijelovi.  
 ⚠ **ВНИМАНИЕ:** ОПАСНОСТЬ ОТ ЗАДАВЬЯНЕ – Малки части.  
 ⚠ **OPOZORILO:** NEVARNOST ZADUŠITVE – Majhni deli.



TM & © 2020 MECCANO for packaging, instructions and models built with this set. © MECCANO is an exclusive trademark of MECCANO. Spin Master logo is a trademark of Spin Master Ltd. All rights reserved. TM & © 2020 MECCANO pour l'emballage, les notices et modèles de ce coffret. © MECCANO est une marque de commerce exclusive de MECCANO. Le logo de Spin Master est une marque de commerce de Spin Master Ltd. Tous droits réservés.

Запишите указанные на упаковке адреса и номера телефонов, чтобы у вас была возможность связаться с нами. Рекомендуется присмотр взрослых. Соответствует требованиям ТР ТС 008/2011 «О безопасности игрушек». Срок службы не ограничен.

Meccano reserves the right to discontinue the website [www.meccano.com](http://www.meccano.com) at any time. / Meccano se réserve le droit de supprimer le site Internet [www.meccano.com](http://www.meccano.com) à tout moment.

**NORTH AMERICA • AMÉRIQUE DU NORD**  
 1-800-622-8339, [customercare@spinmaster.com](mailto:customercare@spinmaster.com)

---

**UK** – 0800 206 1191, [serviceuk@spinmaster.com](mailto:serviceuk@spinmaster.com)  
**IRELAND** – 1800 992 249  
**FRANCE** – 0800 909 150, [servicefr@spinmaster.com](mailto:servicefr@spinmaster.com)  
**AUSTRALIA** – 1800 316 982, [customercare@spinmaster.com](mailto:customercare@spinmaster.com)  
**DEUTSCHLAND** – 0800 0101 0222, [Kundenservice@spinmaster.com](mailto:Kundenservice@spinmaster.com)  
**SCHWEIZ** – 0800 561 350 • **ÖSTERREICH** – 0800 297 267  
**NEDERLAND** – 0800 022 3683, [klantenservice@spinmaster.com](mailto:klantenservice@spinmaster.com)  
**BELGIË/BELGIQUE** – 0800 77 688 • **LUXEMBOURG** – 800 2 8044  
**ITALIA** – 800 788 532, [servizio@spinmaster.com](mailto:servizio@spinmaster.com)  
**MÉXICO** – 01 800 9530147, [servicio@spinmaster.com](mailto:servicio@spinmaster.com)  
**POLSKA** – 800080238, [poland@spinmaster.com](mailto:poland@spinmaster.com)  
**ČESKÁ REPUBLIKA** – 800550530, [czechrepublic@spinmaster.com](mailto:czechrepublic@spinmaster.com)  
**SLOVENSKO** – 0800232800, [slovakia@spinmaster.com](mailto:slovakia@spinmaster.com)  
**MAGYARORSZÁG** – 080 100 052, [hungary@spinmaster.com](mailto:hungary@spinmaster.com)  
**ROMÂNIA** – 0800400015, [romania@spinmaster.com](mailto:romania@spinmaster.com)  
**РОССИЯ** – 88003013822, [russia@spinmaster.com](mailto:russia@spinmaster.com)

 **WWW.SPINMASTER.COM**

Spin Master Ltd., 225 King Street West, Toronto ON M5V 3M2 Canada

Distributed in EU by / Distribué dans l'UE par Spin Master International B.V., Kingsfordweg 151, 1043 GR Amsterdam, The Netherlands

Imported by / Importé par Spin Master Australia Pty Ltd, Suite 101, Level 1, 18-24 Chandos Street, St Leonards, NSW 2065; ☎1800 316 982

Импортер: ООО «Спин Мастер РУС», Россия, Москва 117638 Одесская ул. 2, Бизнес-центр «Лотос», башня С, 10 эт. Тел.: 8 800 301 38 22

Изготовитель: Спин Мастер Лтд., 225 Кинг Стрит Вест, Торонто, ОН М5В 3М2 Канада ☎18006228339

[www.spinmaster.com](http://www.spinmaster.com)

Meccano: 363, avenue de Saint Exupéry 62100 Calais - France

