

MANUEL  
**B**  
D'INSTRUCTIONS



engrenages  
**MECCANO**®

**MECCANO**  
france s.a.

70 à 88 Avenue Henri Barbusse - 93 Bobigny



# Boîte d'engrenages **MECCANO** "B"

Cette boîte d'engrenages qui complète votre boîte Meccano vous permet de construire toute une série de mécanismes extrêmement intéressants, et d'entraîner vos modèles par un système d'engrenages exactement comme dans la réalité. Les pièces qui constituent cette boîte ont été choisies pour leurs utilisations très étendues. Il vous sera très facile de construire les différents mécanismes de direction, de renversement de marche et autres, qui sont décrits et illustrés et de les monter sur vos modèles Meccano.

## Les engrenages et leur utilité

Un engrenage peut se définir comme un dispositif mécanique utilisé pour transmettre un mouvement depuis son origine jusqu'au point où il s'applique. Pour celui qui construit des modèles Meccano, cela représente le mécanisme utilisé pour relier son moteur mécanique ou électrique aux parties mobiles du modèle, de façon à les entraîner à une vitesse convenable.

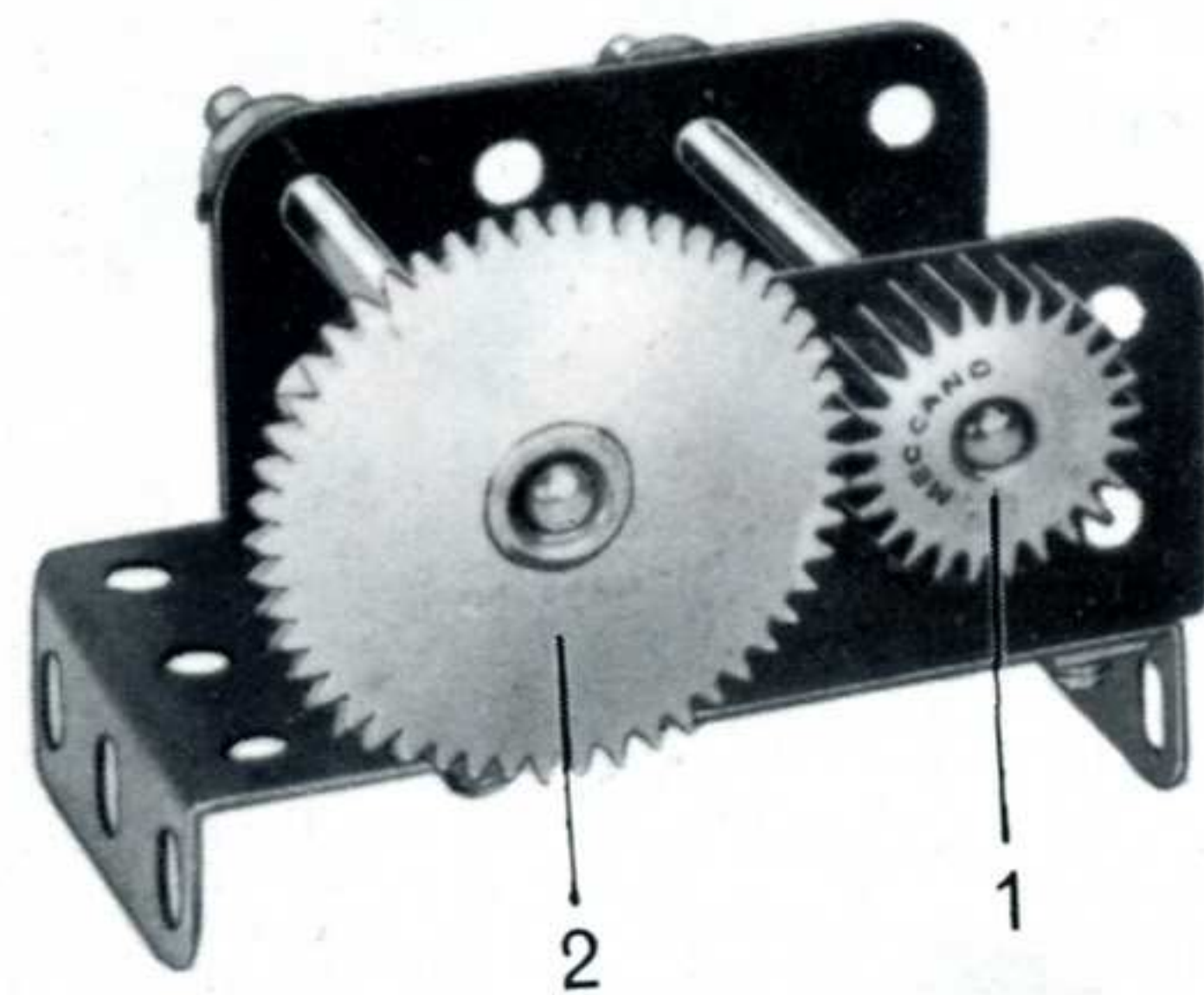


Fig. 1

Si nous désirons transmettre un mouvement d'un arbre à un autre qui lui est parallèle, nous utilisons des engrenages « **droits** ». Les pièces Meccano n<sup>os</sup> 25, 26, 26c, 27, 27a, 27b et 27d sont des engrenages droits (fig. 1).

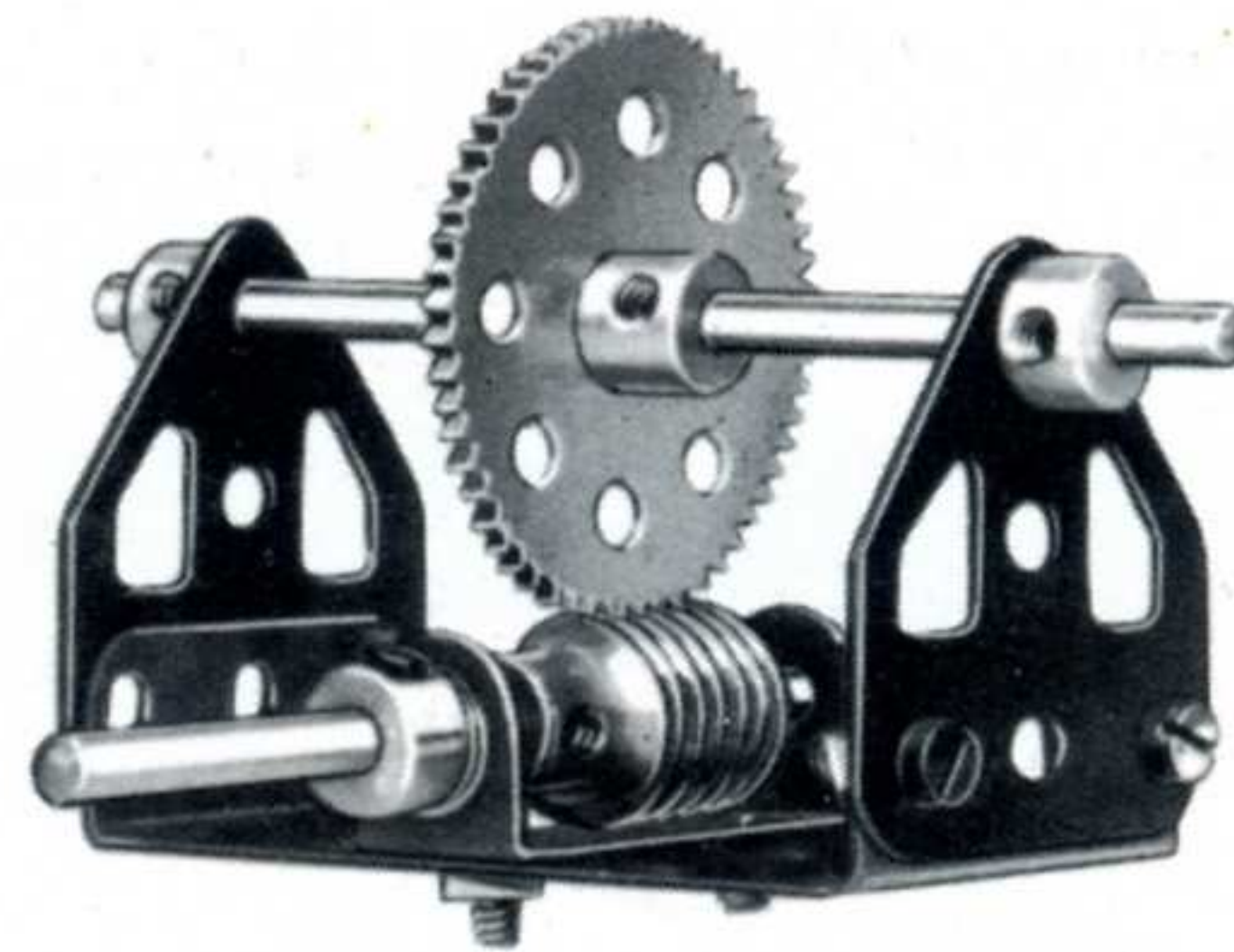
Si les arbres à entraîner ne sont pas parallèles, mais à angle droit, nous pouvons utiliser des engrenages « **d'angle** »

ou « **de champ** ». Les pièces n<sup>os</sup> 28 et 29 sont des engrenages de champ. On les utilise généralement avec des pignons.

La vis sans fin (pièce n<sup>o</sup> 32) constitue une autre forme d'engrenage pour relier des arbres à angle droit (fig. 2).

Jusqu'ici, nous avons considéré l'entraînement d'un arbre par un autre sans tenir compte de leurs vitesses relatives. Nous en arrivons maintenant au second rôle de l'engrenage, très important également, celui d'entraîner un ou des arbres à une vitesse différente de celle de l'arbre d'entraînement.

Fig. 2



Supposons que nous montions un pignon de 19 dents sur un arbre et que nous le mettions en contact avec une roue de 57 dents montée sur un autre arbre (fig. 3). L'arbre (2) qui porte la roue de 57 dents tournera au tiers de la vitesse de l'arbre (1) qui porte le pignon de 19 dents. Ce procédé s'appelle « **réduction de vitesse** ».

Le gros intérêt d'une réduction de vitesse de cette forme réside dans le fait qu'on obtient un entraînement plus puissant, **l'augmentation de puissance étant directement proportionnelle au rapport du nombre des dents des deux engrenages**. Dans le cas présent, l'augmentation est de 1 à 3. L'arbre (2) possède, par conséquent, une puissance triple de celle de l'arbre (1) qui porte le pignon de 19 dents.



Si, au lieu d'une réduction, nous désirons une augmentation de vitesse, nous utilisons un procédé identique, mais de sens opposé. Par exemple, nous plaçons notre roue de 57 dents sur un arbre, de façon qu'elle entraîne un pignon de 19 dents monté sur l'autre arbre; ce dernier tournera trois fois plus vite que celui qui porte la roue de 57 dents, mais sa puissance réelle sera réduite à un tiers. Nous avons augmenté la vitesse de notre arbre, mais avec une perte de puissance. Ce procédé d'augmentation de vitesse est rarement utilisé dans la construction de modèles Meccano où l'engrenage sert presque toujours à obtenir une augmentation de puissance par réduction de vitesse.

Pour utiliser au mieux les engrenages de cette boîte, il est souhaitable de connaître leurs différents rapports. Il est d'ailleurs relativement facile de trouver ces rapports qui s'obtiennent toujours de la même façon.

Le rapport (ou les vitesses relatives) de deux arbres qui portent des engrenages droits, d'angle ou de champ est le quotient obtenu en divisant le nombre de dents du premier par le nombre de dents du second.

Il y a donc deux cas à considérer suivant que le rapport est multiplicateur ou démultiplicateur, l'un des deux engrenages étant toujours considéré comme engrenage d'entraînement et l'autre comme engrenage entraîné. La figure 1 présente un système très



Fig. 3

simple utilisant un pignon de 25 dents et une roue de 50 dents.

a) Si la roue entraîne le pignon, le rapport sera  $\frac{50}{25} = 2$ ; il sera donc deux fois plus grand que l'unité et s'écrira 2 : 1. Ce sera donc un rapport multiplicateur 2/1.

b) Si, par contre, le pignon entraîne la roue, le rapport sera  $\frac{25}{50} = 0,5$  qui, ramené en fraction, équivaudra à  $\frac{1}{2}$ ; ce sera alors un rapport démultiplicateur de 1/2.

En règle générale, les rapports des engrenages Meccano entre eux sont des rapports entiers, par exemple :

1/1, 1/2, 1/3, 1/4, 1/5, 1/7 ou, inversement.

Les rapports d'engrenages qui ne fournissent pas des rapports entiers sont dits abstraits.

Les vis sans fin peuvent être réversibles ou non réversibles. Une vis sans fin réversible peut s'utiliser soit comme engrenage d'entraînement, soit comme engrenage entraîné; au contraire, une vis sans fin non réversible ne peut être qu'un engrenage d'entraînement. **La vis sans fin Meccano est du type non réversible et doit donc être toujours utilisée pour entraîner d'autres engrenages.**

Quand une vis sans fin Meccano engrène avec un pignon, une roue de 50 dents, une roue de champ ou tout autre engrenage, le rapport qui en résulte est toujours déterminé par le nombre de dents de l'engrenage qu'elle entraîne, la valeur de la vis sans fin étant de 1. Par exemple, une vis sans fin engrenée sur un pignon de 19 dents donne un rapport de 19 : 1. Cela veut dire que la vis sans fin doit faire 19 tours pour faire faire un tour complet au pignon. Une vis sans fin qui engrène avec une roue de 38 dents donne un rapport de 38 : 1, etc.



## Utilisation des engrenages

Le meilleur système d'engrenages à choisir pour un modèle donné dépend du type du modèle, de la puissance nécessaire pour l'entraîner, du type du moteur utilisé. Pour faire fonctionner à l'aide d'un moteur mécanique ou électrique un modèle qui doit se déplacer lentement, mais qui demande une grosse puissance, un moteur de tracteur par exemple, il faut utiliser un système d'engrenages donnant un taux de réduction important; il est presque toujours nécessaire d'utiliser, dans ce cas, en un point du système d'engrenages, une vis sans fin qui entraîne une roue de 57 dents.

Il est parfois nécessaire d'obtenir une démultiplication plus importante que ne le permet un système simple n'utilisant que deux engrenages. On vient à bout de cette difficulté en se servant de quatre ou de six engrenages disposés convenablement par paires pour former deux ou trois étages de réduction. Un tel système s'appelle un train d'engrenages.

La figure 8 fournit un bon exemple d'un train de démultiplication à deux étages. Ce train utilise quatre engrenages : une vis sans fin, une roue de 57 dents, un pignon de 25 dents et une roue de 50 dents. La vis sans fin est fixée sur l'arbre du moteur et engrène avec la roue de 57 dents (1) montée sur l'arbre (4). Ces deux engrenages constituent le premier étage de la démultiplication dont le rapport est  $57 : 1$ . Le second étage est constitué par un pignon de 25 dents (2), également fixé sur l'arbre (4), qui engrène avec une roue de 50 dents montée sur l'arbre (3). Ce nouveau rapport est de  $2 : 1$ . Le rapport total du train s'obtient alors en multipliant les deux rapports ensemble, c'est-à-dire  $57 : 1 \times 2 : 1$ , soit  $114 : 1$ .

Voyons maintenant ce qui se passe quand les engrenages tournent. Admettons que la vitesse de l'arbre du moteur qui porte la vis sans fin soit de 4 560 tours/minute. L'arbre (4) qui porte la roue de 57 dents tournera à une vitesse de 4 560 divisé par 57, soit 80 tours/minute. Par conséquent, le pignon qui est monté également sur l'arbre (4) tourne à 80 tours/minute et, comme le rapport entre ce pignon et la roue de 50 dents montée sur l'arbre (3) est de  $2 : 1$ , la roue de 50 dents tourne à 80 divisé par 2, c'est-à-dire 40 tours/minute.

La vitesse d'entraînement du moteur a été, par conséquent, réduite de 4 560 à 40 tours/minute, soit une démultiplication totale de  $114 : 1$ . Le résultat est que la puissance d'entraînement que peut exercer l'arbre (3) est 114 fois plus grande que celle que l'on peut obtenir sur l'arbre du moteur.



## La chaîne Galle et les roues de chaîne

Il est parfois nécessaire qu'un arbre entraîne un autre, alors que la distance entre les tringles rend impossible l'utilisation d'engrenages. Dans ce cas, la meilleure solution est l'utilisation des roues de chaîne et de la chaîne Galle, dont vous pouvez voir un exemple illustré sur la figure 5. Dans cette figure, une roue de chaîne de 14 dents entraîne une roue de chaîne de 36 dents.

Un des avantages de ce système sur l'entraînement ordinaire par poulies et courroies est que la transmission par chaîne est sûre, c'est-à-dire que la chaîne ne patine pas comme peut le faire une corde ou une courroie. Ce système rend, par conséquent,

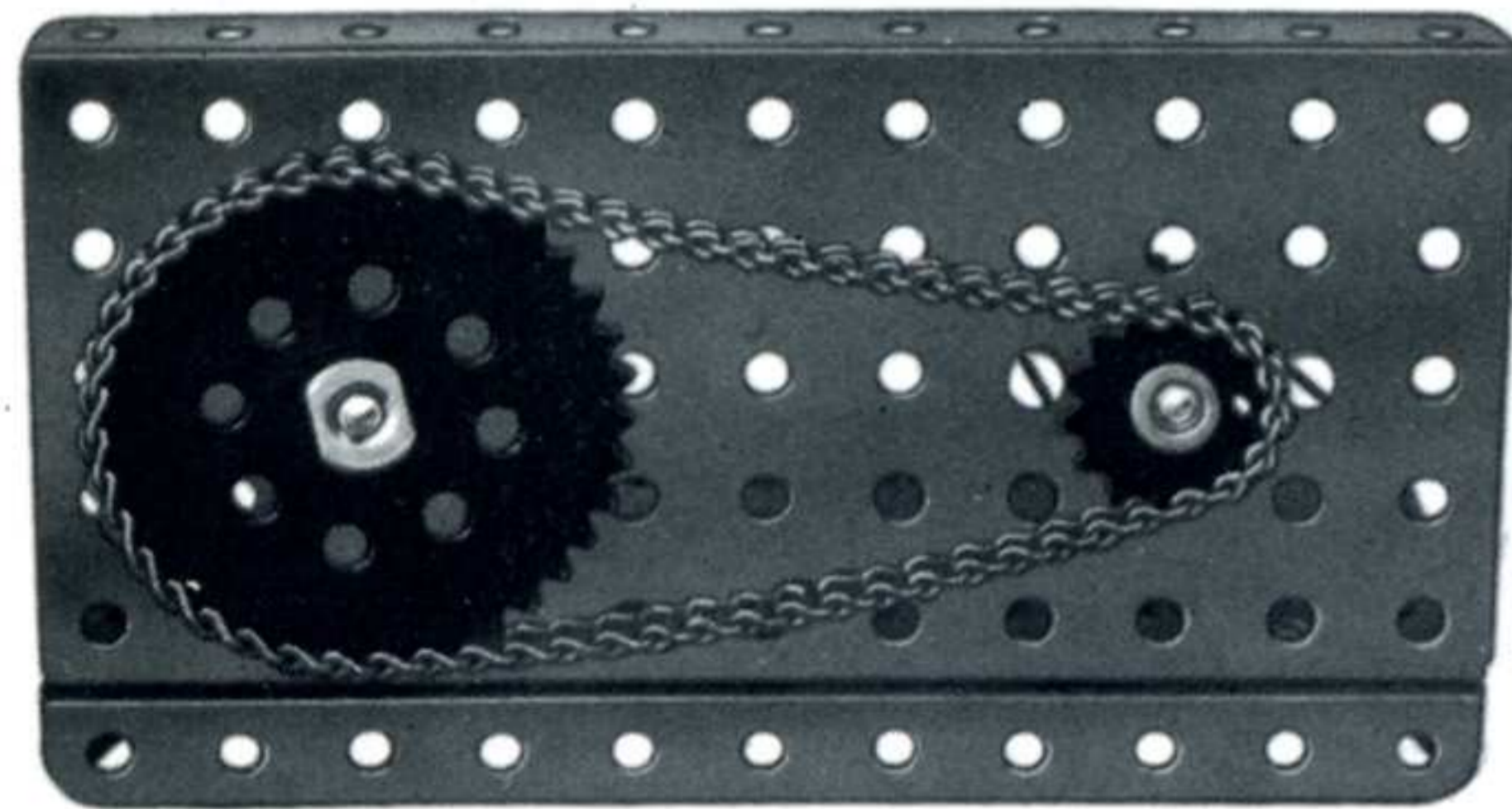


Fig. 5

possible l'entraînement d'une roue de chaîne par une autre avec un rapport défini, exactement comme avec des engrenages qui se touchent. Le rapport de réduction entre deux roues de chaîne réunies par une chaîne Galle s'obtient de la même façon qu'avec les engrenages ordinaires.

possible l'entraînement d'une roue de chaîne par une autre avec un rapport défini, exactement comme avec des engrenages qui se touchent. Le rapport de réduction entre deux roues de chaîne

## Tringle à cannelure et boulon pour tringle à cannelure

Ces pièces, que montre la figure 6, permettent à une roue dentée ou à un pignon de coulisser sur une tringle tout en continuant à tourner avec elle. Le boulon spécial (1) est vissé dans le moyeu de de l'engrenage, de façon que la petite cheville qui termine son extrémité s'engage dans la cannelure de la tringle (2). En revanche, quand les pièces doivent être bloquées sur une tringle à cannelure, il va de soi que leur vis d'arrêt doit être placée du côté opposé à la cannelure.

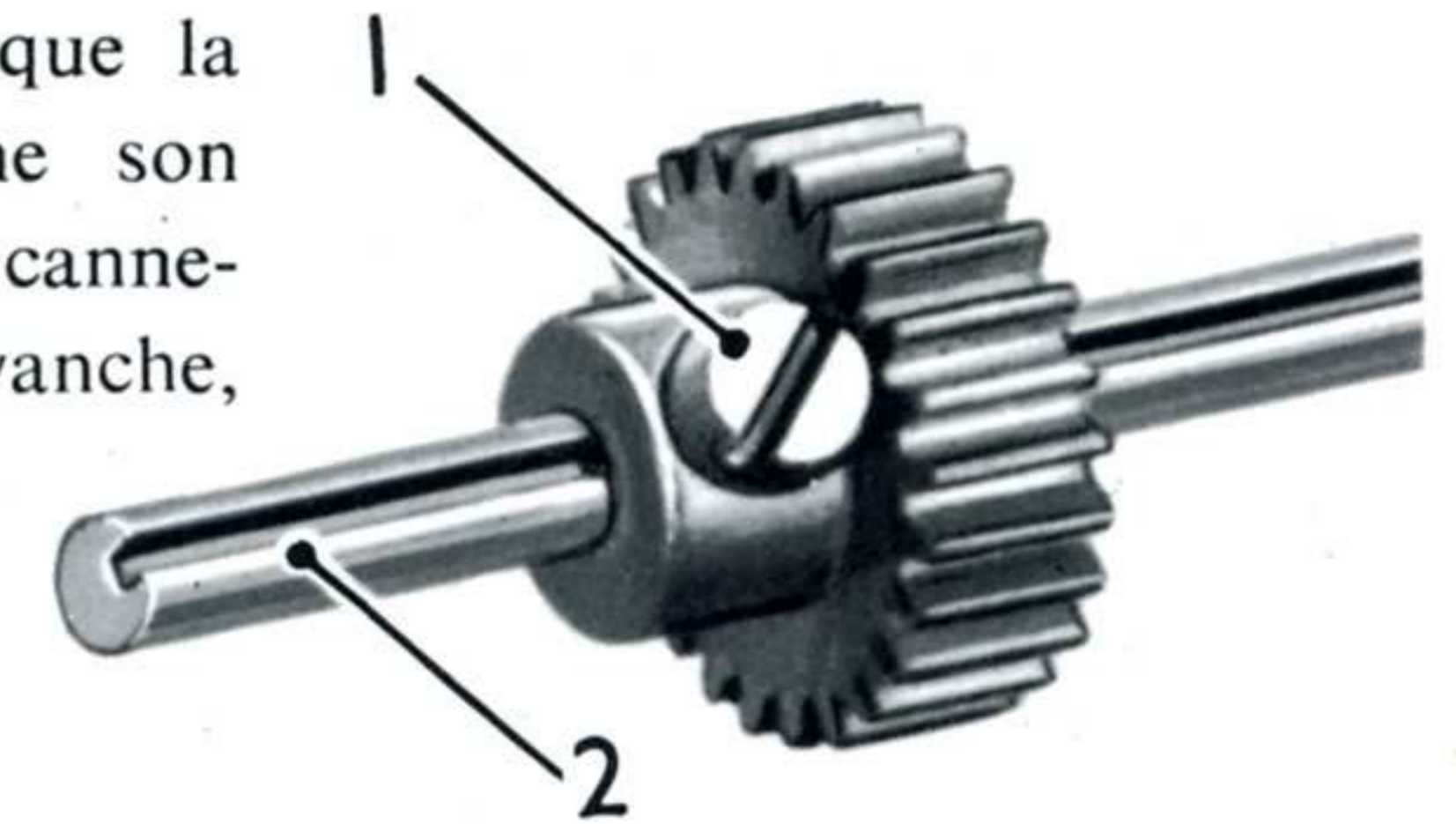


Fig. 6



## B.1 - Démultiplication par vis sans fin

Le système d'engrenages représenté sur la figure 7 convient spécialement aux essieux arrière de petits véhicules sur lesquels il est inutile, ou peu pratique, de monter un différentiel. L'arbre (1) est entraîné par le moteur du véhicule, si possible par l'intermé-

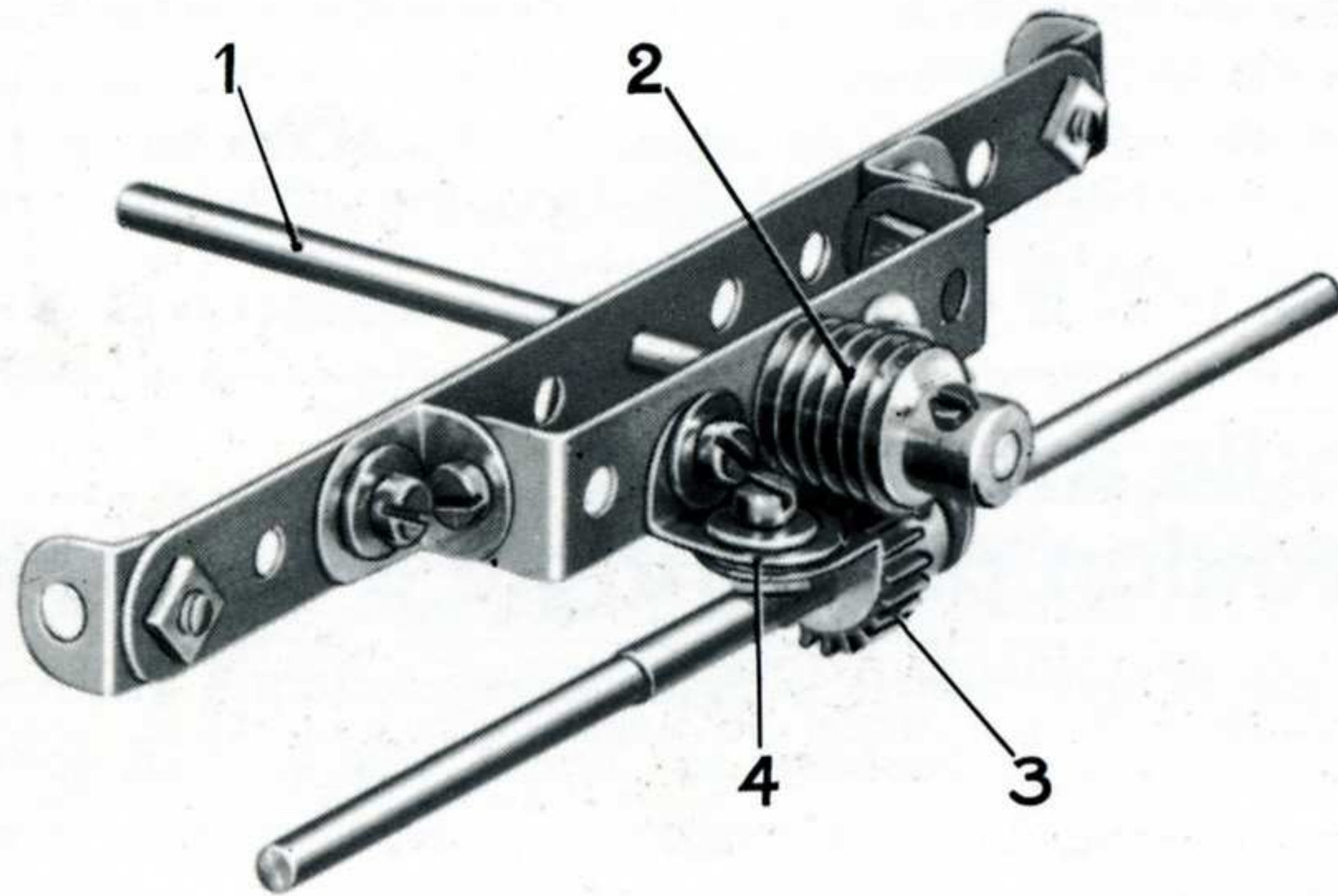


Fig. 7

diaire d'un accouplement universel : de la sorte, l'essieu arrière peut jouer doucement sous l'effet de ses ressorts. La tringle (1) passe dans une bande droite et dans une bande coudée de  $60 \times 12$  mm, fixée par des équerres. La tringle porte une vis sans fin (2) qui engrène avec un pignon de 19 dents (3) monté sur l'essieu arrière. Cet essieu passe dans des équerres d'angle (4) fixées sur la bande coudée de  $60 \times 12$  mm. Chaque équerre d'angle est constituée par deux équerres disposées comme le montre la figure. Le mécanisme représenté est équipé d'une bande de 11 trous et d'un axe formé

de petites tringles réunies par un raccord de tringles. La bande et l'axe peuvent évidemment varier en fonction de chaque modèle.

## B.2 - Démultiplication pour moteur électrique (Fig. 8)

Le train d'engrenages représenté sur la figure 8 donne une démultiplication de  $114 : 1$ . Une vis sans fin fixée sur l'arbre d'entraînement du moteur engrène avec une roue de 57 dents (1) bloquée sur une tringle de 9 cm. La tringle passe dans des équerres-cornières boulonnées à la base et elle porte également un pignon de 25 dents (2). Ce pignon engrène avec une roue de 50 dents fixée sur une tringle (3) qui passe également dans les équerres-cornières.

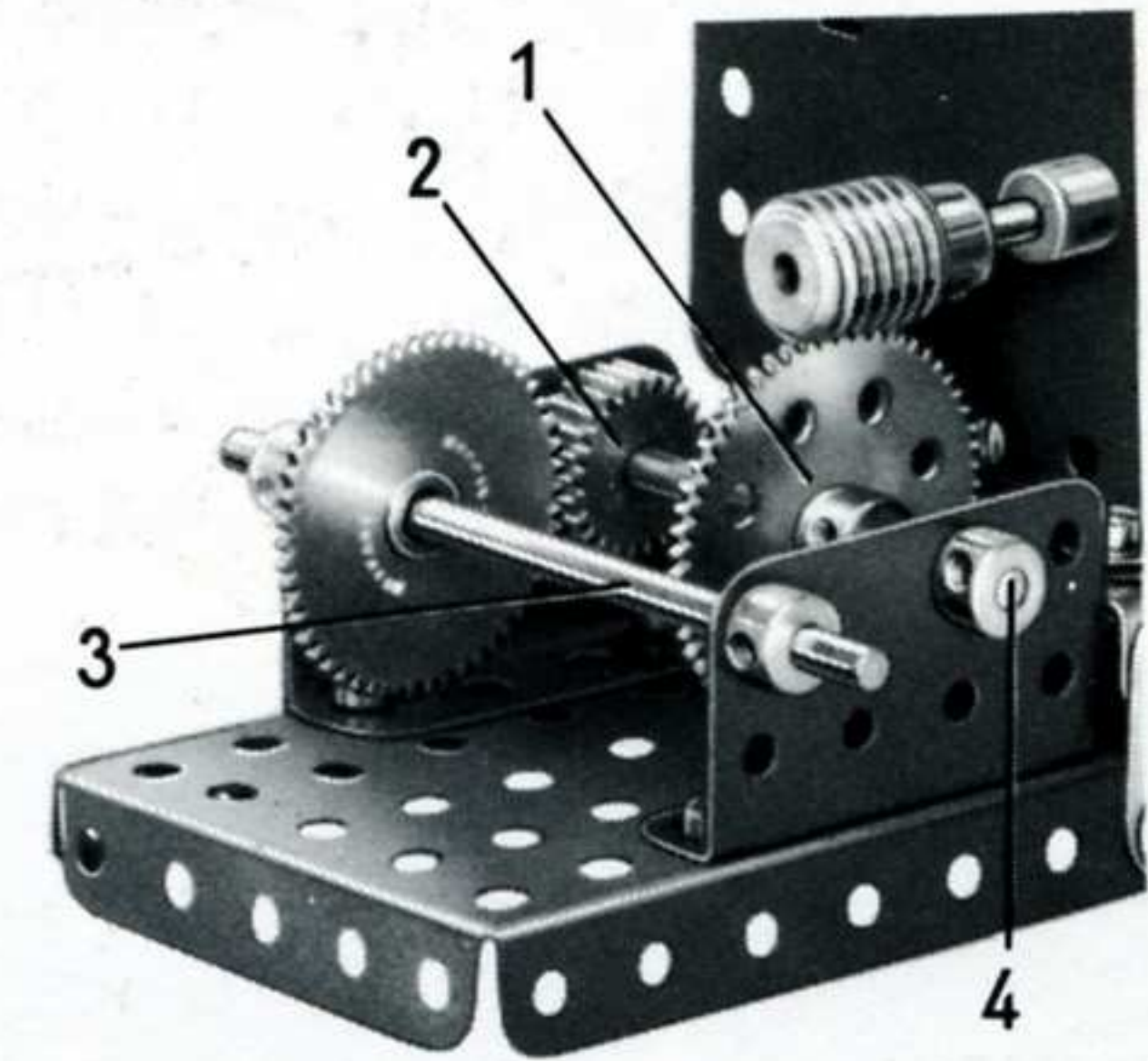


Fig. 8

## B.3 - Renversement de marche (Fig. 9)

L'arbre moteur est une tringle à cannelure de 10 cm (1) montée dans deux embases triangulées plates. L'arbre porte deux pignons de 19 dents (2) équipés chacun d'un boulon pour tringle à cannelure, dont l'extrémité vient se loger dans la rainure de la tringle (1). Deux équerres renversées (3) sont passées sur l'arbre (1) par leurs



trous allongés, de part et d'autre des pignons (2). La tringle à cannelure est tenue en place par des bagues d'arrêt et d'autres bagues d'arrêt limitent le mouvement de coulisse des pièces sur la tringle.

L'arbre entraîné est une tringle (4) qui passe dans des embases triangulées coudées boulonnées sur la base. Il porte une roue de champ de 50 dents (5).

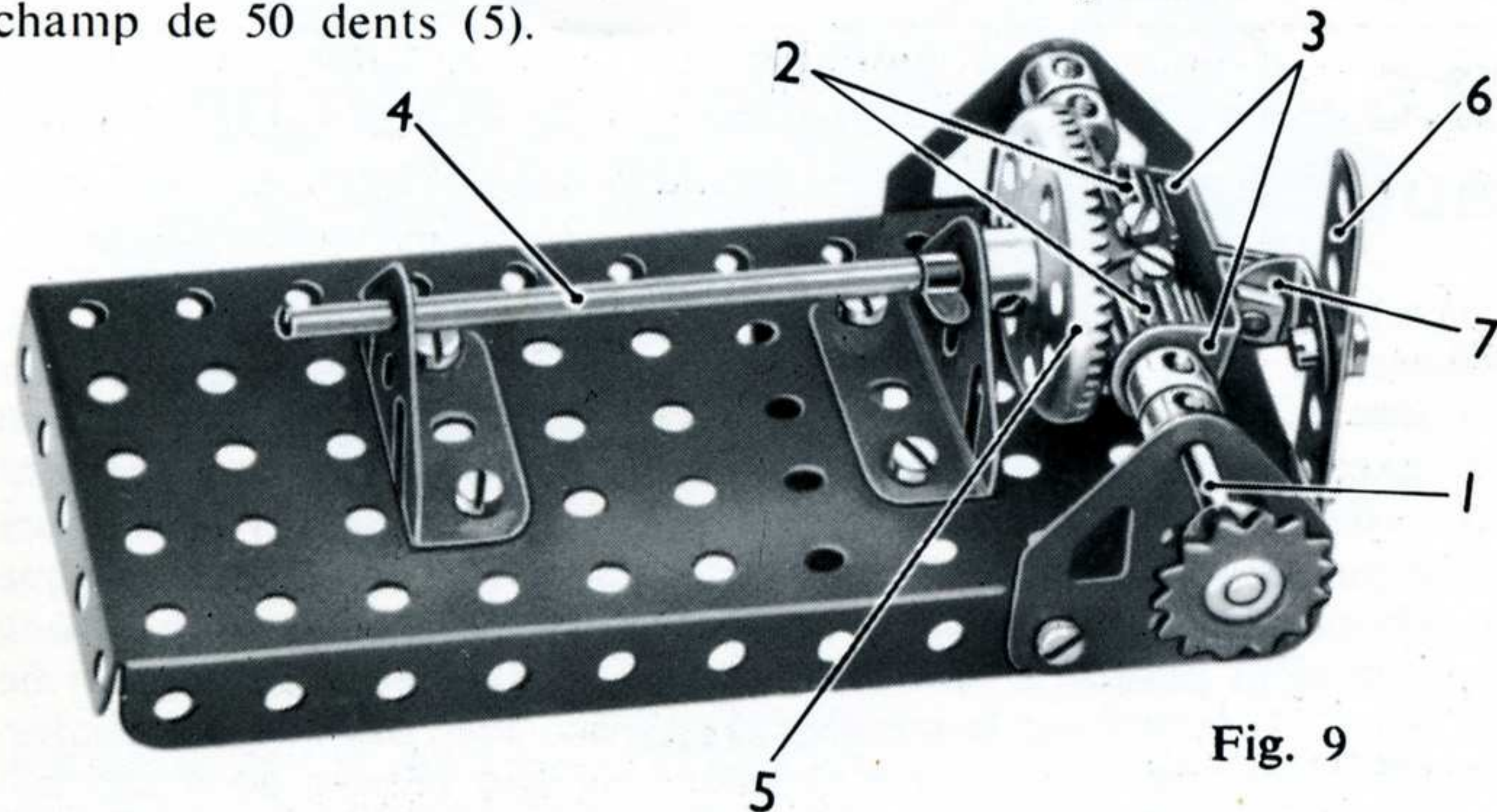


Fig. 9

Le levier de commande est une bande de 5 trous (6) articulée par contre-écrou à l'extrémité de la base. Il porte une équerre (7) montée également à l'aide de contre-écrou. Un boulon de 9,5 mm traverse les deux équerres renversées (3) et est muni de trois rondelles avant de passer dans l'équerre (7). Il est solidement bloqué par un écrou.

Quand on pousse le levier (6) dans une direction, les deux équerres renversées déplacent les pignons (2) sur la tringle à cannelure jusqu'à ce que l'un d'eux engrène sur la roue de champ (5). Quand on ramène le levier dans l'autre direction, les pignons coulisent en sens inverse jusqu'à ce que l'autre pignon engrène avec la roue de champ et inverse le sens de rotation de l'arbre (4).

## B.4 - Renversement de marche et démultiplication (Fig. 10)

L'arbre moteur (1) est monté sur deux bandes coudées de 60x12 mm, et il porte une roue de champ de 25 dents (2). Cette roue est montée de façon à pouvoir engrèner avec l'un ou l'autre des pignons de 19 dents (3) et (4), qui sont fixés sur une tringle de 9 cm. Celle-ci peut coulisser dans les plaques flexibles boulonnées sur la base.

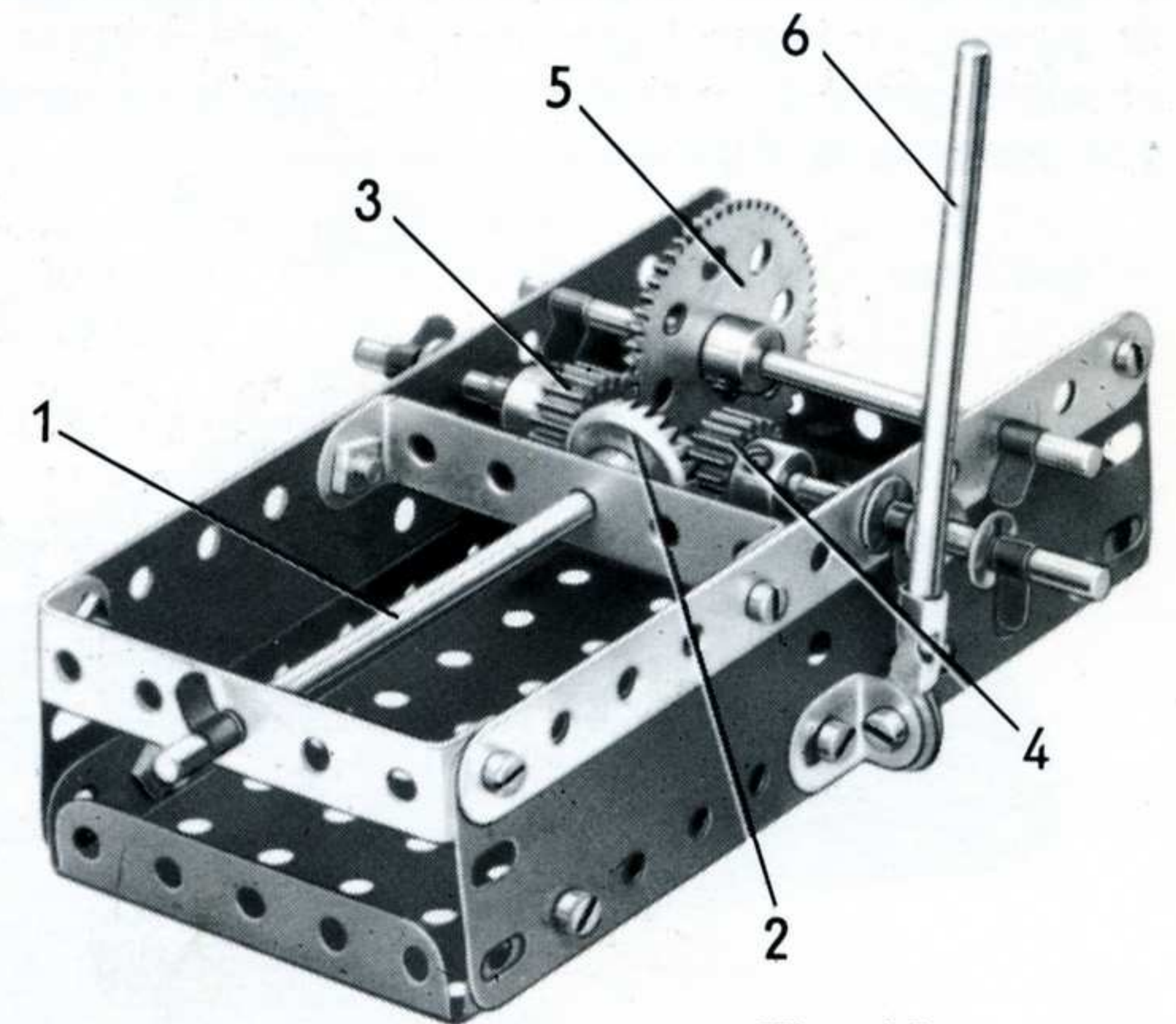


Fig. 10

Une roue de 57 dents (5) est bloquée sur une tringle qui passe également dans les plaques flexibles, et cette roue engrène avec le pignon (3). Le mouvement peut être transmis à l'un ou l'autre des pignons (3) et (4), en faisant coulisser la tringle sur laquelle ils sont fixés mais, dans les deux cas, le pignon (3) reste en contact avec la roue (5). Le déplacement latéral de la tringle est commandé par le levier (6). Ce levier est constitué par une tringle bloquée dans un raccord de tringle et bande articulé sur une équerre à l'aide de contre-écrou. Le levier s'engage entre des clavettes et des rondelles montées sur la tringle coulissante.



## B.5 - Embrayage à «dents de loup»

(Fig. 11)

Dans certains modèles animés par un moteur, il est nécessaire de pouvoir couper l'entraînement sans arrêter le moteur. Cela est possible, grâce à un embrayage tel que le système « à dents de loup » que montre la figure 11.

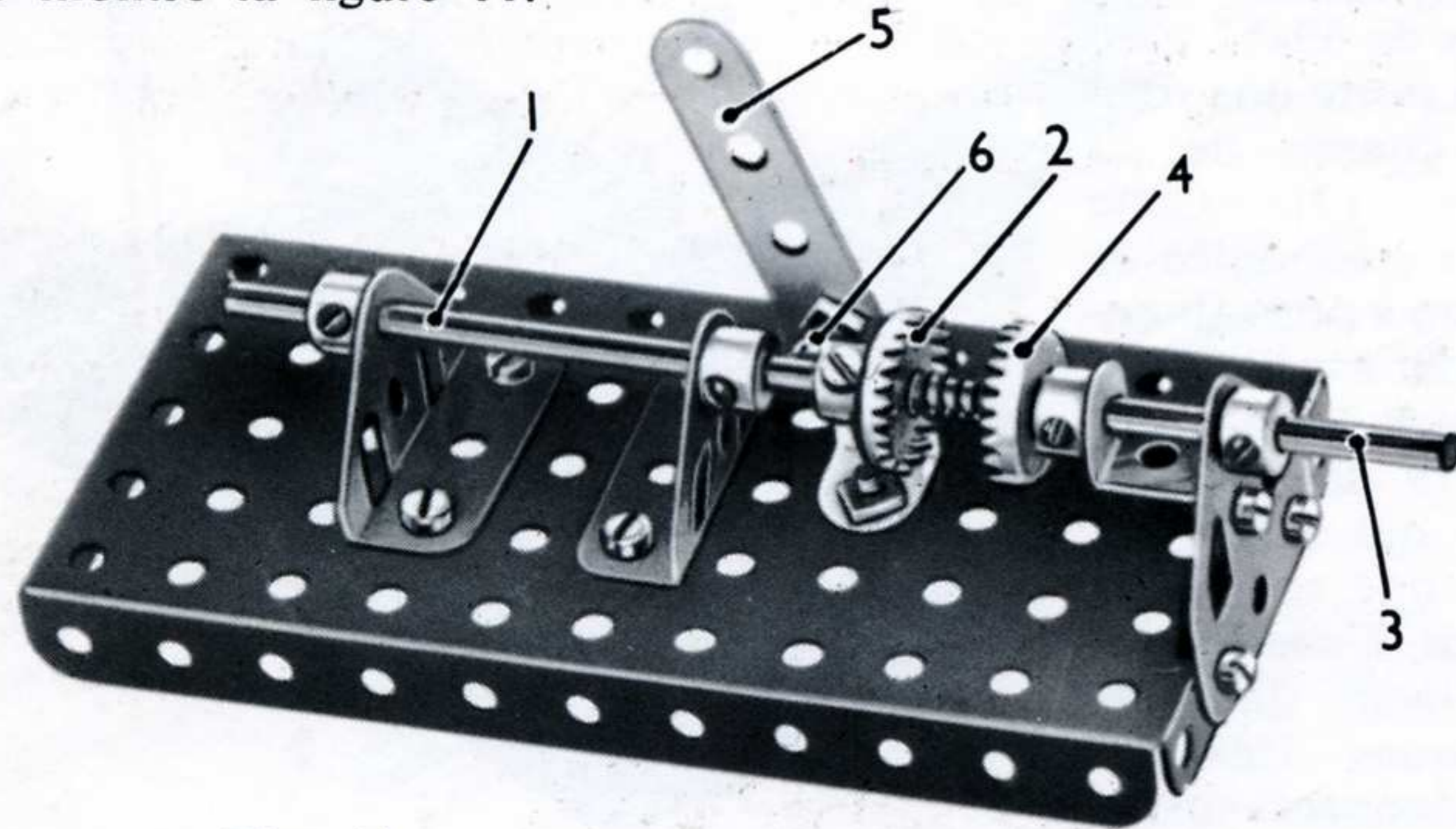


Fig. 11

L'arbre moteur est une tringle à cannelure (1) qui est tenue par des bagues d'arrêt dans des embases triangulées coudées boulonnées sur la base. Une roue de champ de 25 dents (2) peut coulisser le long de l'arbre, grâce à un boulon pour tringle à cannelure. L'arbre entraîné est une tringle (3) montée dans une embase triangulée plate et dans une équerre renversée. Une roue de champ de 25 dents (4) est bloquée à son extrémité et maintenue écartée de l'équerre renversée par des rondelles. Un ressort de compression est passé sur la tringle à cannelure (1), entre les deux roues de champ qu'il maintient écartées.

## B.6 - Renversement de marche automatique

(Fig. 12)

Le mécanisme est monté sur une plaque à rebords de  $14 \times 6$  cm, munie de deux embases triangulées coudées (1). L'arbre moteur est une tringle (2) qui passe dans une bande coudée de  $60 \times 12$  mm (3) fixée sur la base par des boulons de 12 mm. Ces boulons sont tenus dans la bande coudée par des écrous. Un second écrou est alors vissé sur chaque boulon qui est finalement bloqué dans la plaque à rebords par un troisième écrou. L'écartement entre la bande coudée et la plaque à rebords est réglé de façon qu'un pignon de 19 dents (4) monté sur la tringle (2) engrène avec une roue de champ de 50 dents (5). Celle-ci est montée sur une tringle de 4 cm qui passe dans la plaque à rebords et dans une équerre renversée.

L'arbre entraîné est une tringle de 13 cm (6) qui coulisser dans les embases triangulées coudées (1). Elle porte deux pignons de 25 dents (7) et (8) placés de telle façon que l'un ou l'autre puisse engrener avec la roue de champ (5) quand la tringle (6) coulisser.

Le renversement de marche est effectué par un pignon de 19 dents (9) fixé sur une tringle (13) qui passe dans la plaque à rebords et dans un cavalier. Ce pignon est en contact constant avec une vis sans fin que porte la tringle (2). La tringle (13) est munie d'une roue barillet équipée d'un support plat (10). Une bande de 5 trous (11) est articulée à l'aide de contre-écrous entre le support plat



## BOITE D'ENGRENAGES MECCANO « B »

dans les embases triangulées plates. Elle porte une roue de 50 dents (5) et une de 57 dents (6).

Le déplacement des pignons (3) et (4) est commandé par une bande de 5 trous (7) formant levier et articulée sur le châssis. L'extrémité d'un boulon de 9,5 mm tenu sur la bande (7) par un écrou s'engage dans l'aile d'un support double (8). Ce dernier est réuni par une équerre à deux équerres renversées (9). Celles-ci sont passées sur la tringle à cannelure (2) par leur trou allongé, de part et d'autre des pignons (3) et (4). Une rondelle est placée sur l'axe entre le pignon (3) et l'équerre renversée.

Pour une position du levier, le pignon (3) engrène sur la roue dentée (6) et le rapport obtenu est de 3/1. Pour l'autre position du levier, c'est le pignon (4) qui entraîne la roue (5) et donne un rapport de 2/1.

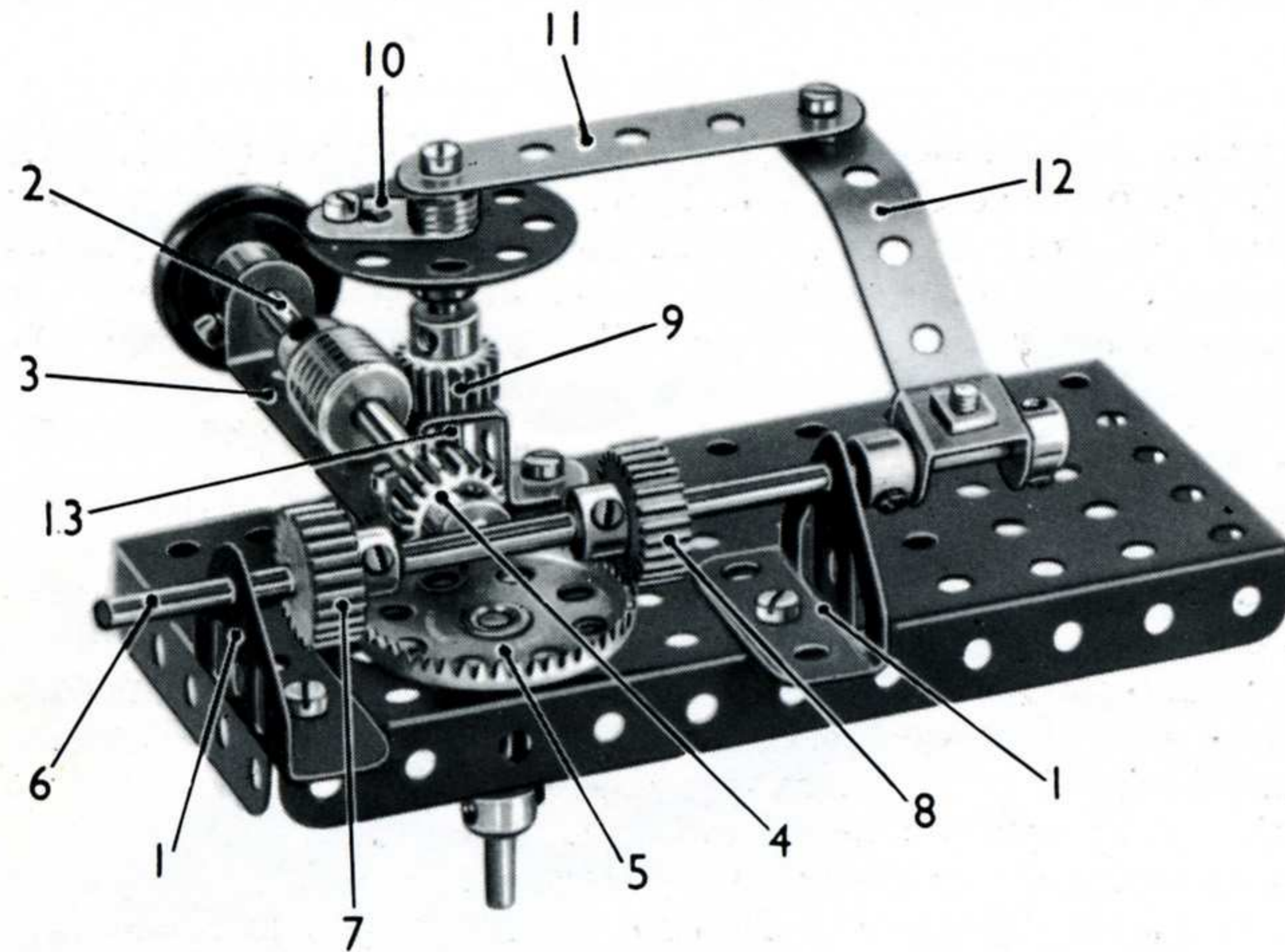


Fig. 12

et une autre bande de 5 trous (12). Cette dernière est solidement assujettie sur un support double tenu par deux bagues d'arrêt sur la tringle (6).

### B.7 - Boîte à deux vitesses (Fig. 13)

Le châssis de la boîte de vitesses est formé de deux bandes de 5 trous assemblées par deux bandes coudées de 60 × 12 mm, qui portent des embases triangulées plates (1). L'arbre moteur est une tringle à cannelure de 10 cm (2) qui porte un pignon de 19 dents (3) et un de 25 dents (4). Le moyeu de chacun des pignons est muni d'un boulon pour tringle à cannelure qui leur permet de coulisser sur la tringle. L'arbre entraîné est une tringle de 9 cm qui passe

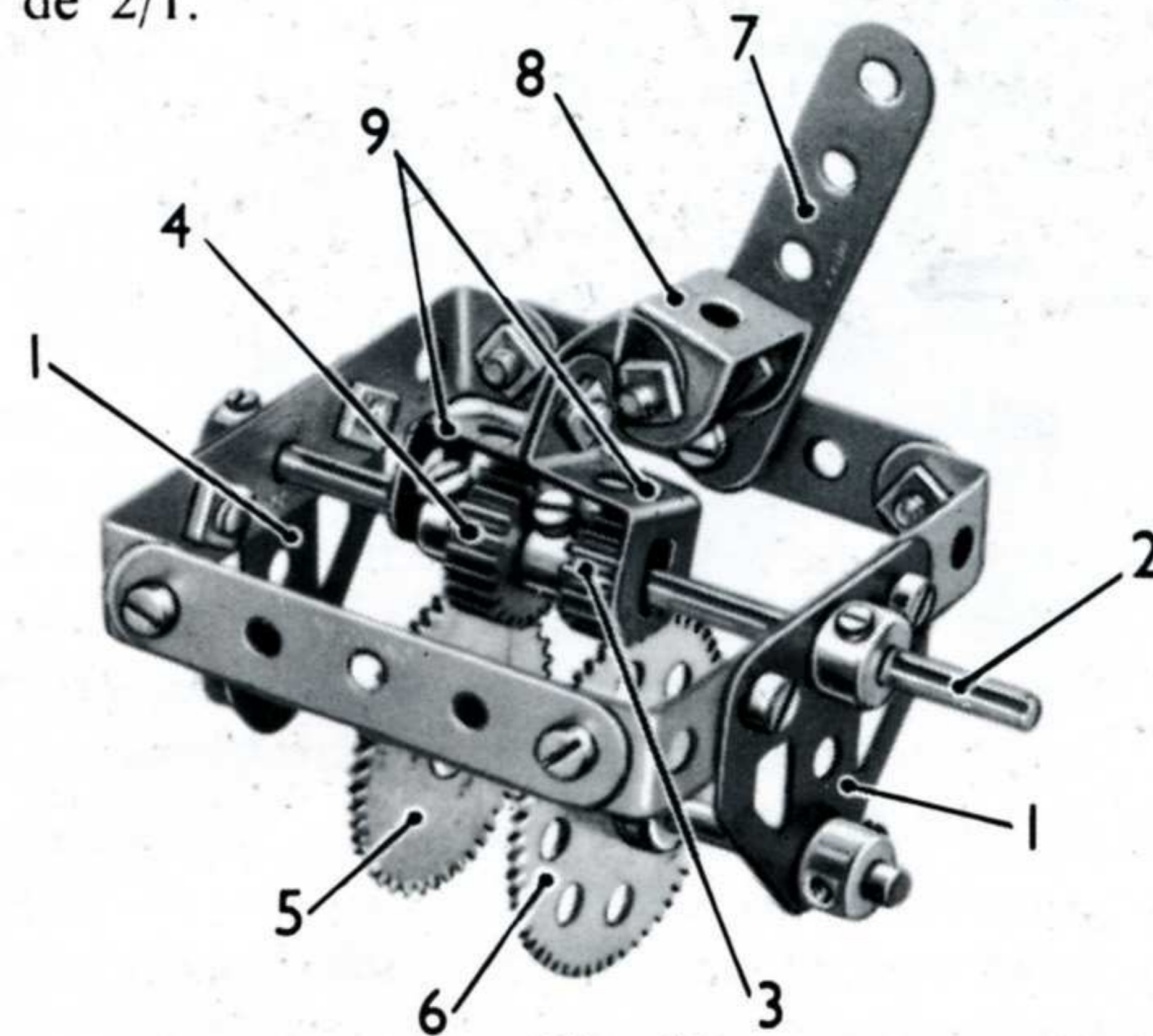


Fig. 13



## B.8 - Mécanisme de direction pour automobiles (Fig. 14)

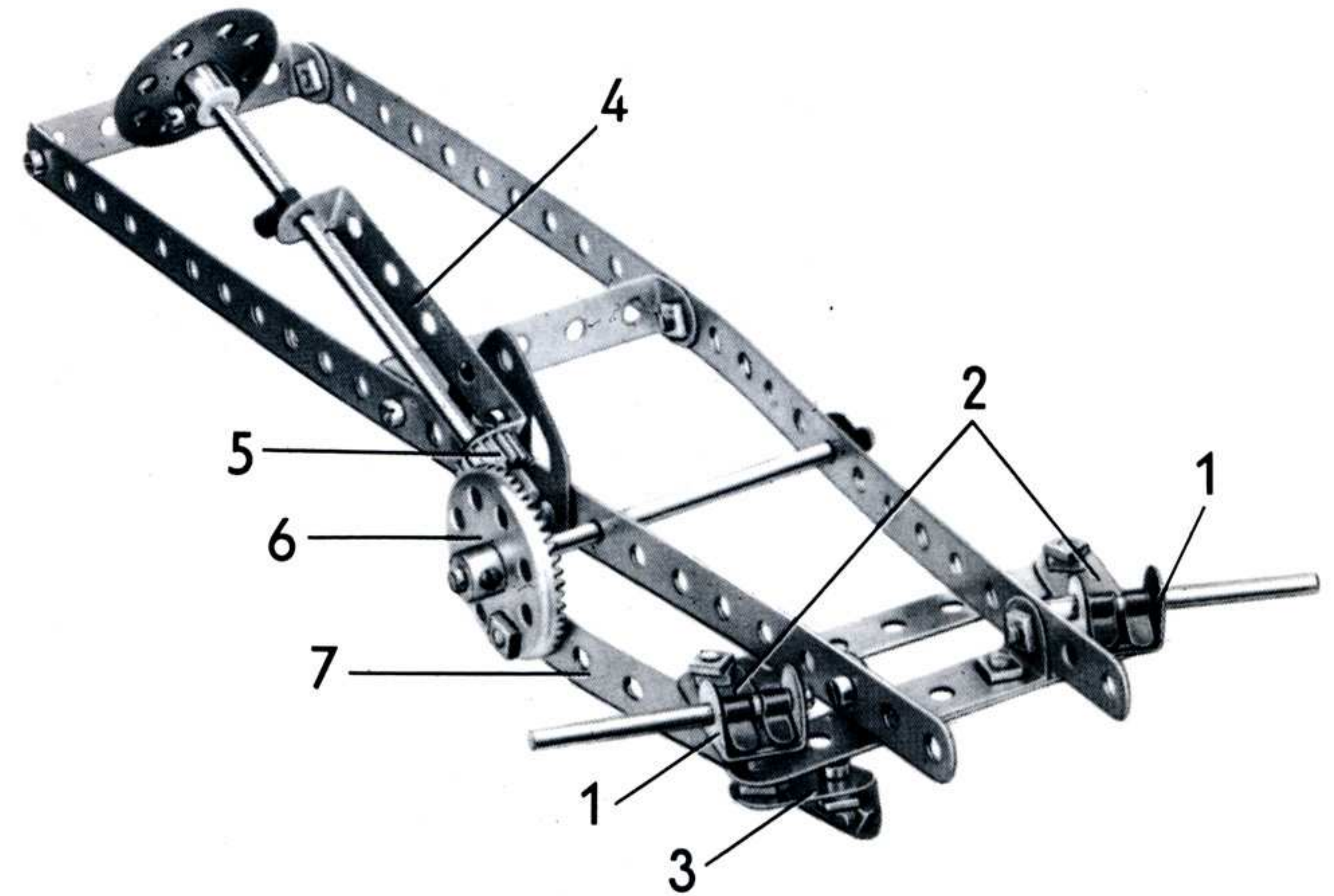
Les pièces qui constituent cette boîte d'engrenages ajoutées à celles d'une boîte Meccano permettent la construction de nombreux mécanismes de direction très variés, dont l'un des plus pratiques est représenté sur la figure 14. Ce mécanisme convient à tous les modèles de voitures et de camions.

L'essieu avant est une bande de 7 trous boulonnée sur une bande coudée de  $38 \times 12$  mm, fixée au châssis.

De chaque côté, un boulon de 9,5 mm est passé dans un support double (1), et une bande de trois trous (2); ces pièces sont solidement fixées par un écrou. Le boulon de 9,5 mm de droite est passé dans la bande de 7 trous, et est maintenu par contre-écrou, de telle sorte que l'ensemble pivote librement sur l'essieu. Le boulon de gauche passe également dans la bande, et est tenu par un écrou, mais non bloqué. Un support plat (3) est alors placé sur le boulon, et bloqué par un deuxième écrou. Ce système permet de fixer le support double, la bande de 3 trous et le support plat sur le boulon, alors que ce dernier peut tourner librement dans le dernier trou de la bande de 7 trous. Les bandes (2) sont reliées par une autre bande de 7 trous, montée à l'aide de contre-écrous.

Le tube de direction est monté dans une bande coudée de  $60 \times 12$  mm (4), boulonnée à une embase triangulée plate fixée sur le châssis. A son extrémité inférieure, le tube de direction porte

Fig. 14



un pignon de 19 dents (5), qui vient en contact avec une roue de champ de 50 dents (6). Cette dernière est fixée sur une tringle montée en travers du châssis. Une bande de 7 trous (7) est articulée sur un boulon de 9,5 mm qui est fixé dans un trou de la roue de champ (6), par 2 écrous, une équerre bloquée à l'extrémité avant de la bande (7) est montée à l'aide de contre-écrous sur le support plat (3).

Les roues du modèle tournent librement sur deux tringles de 5 cm tenues dans les supports doubles (1) par des clavettes ou des bagues d'arrêt.



## B.9 - Mécanisme de direction pour engins lourds (Fig. 15)

La figure 15 représente un autre mécanisme de direction très simple et pratique. Il convient spécialement aux engins lourds et à des modèles du même genre.

Le volant se fixe à l'extrémité supérieure de la tringle (1) qui tourne dans une bande coudée et une équerre fixées sur le côté du modèle. A son extrémité inférieure, la tringle porte une vis sans fin (2), qui entraîne un pignon de 25 dents (3), ce dernier est fixé sur une tringle qui tourne dans des embases triangulées coudées (4) ou dans toute autre pièce appropriée boulonnée sur le châssis du modèle.

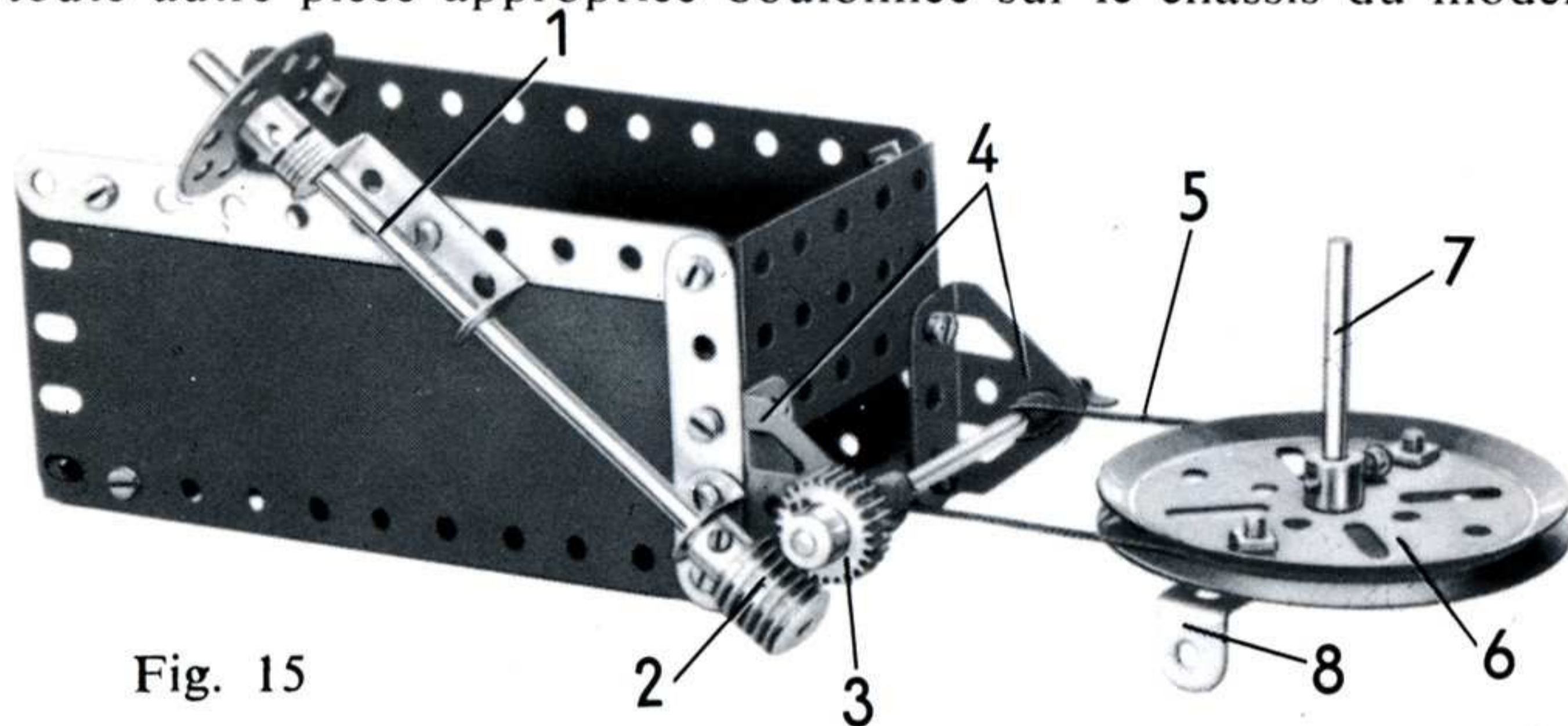


Fig. 15

Une corde (5) est enroulée plusieurs fois, solidement, autour de cette tringle et elle passe autour d'une poulie de 75 mm (6) fixée sur une tringle (7). L'autre extrémité de la corde est enroulée plusieurs fois sur la tringle qui porte le pignon de 25 dents, mais en sens inverse de l'enroulement précédent. La tringle (7) pivote librement dans le modèle. Un rouleau ou l'essieu avant du tracteur passe dans une bande coudée (8) boulonnée sous la poulie (6).

## B.10 - Direction à petit rayon (Fig. 16)

Un autre type de mécanisme de direction est représenté sur la figure 16. Il est appelé « Direction à petit rayon » et convient particulièrement à un petit véhicule comme une grue mobile ou une voiture de livraisons, car il donne un braquage excellent. Il est très facile à construire et fonctionne remarquablement. Le volant du véhicule est relié de façon appropriée à une tringle (1) qui porte une vis sans fin (2). Cette vis sans fin entraîne une roue de 57 dents (3). Le châssis (4) qui porte les roues est boulonné à la roue de 57 dents, et l'ensemble est monté librement sur une tringle (5).

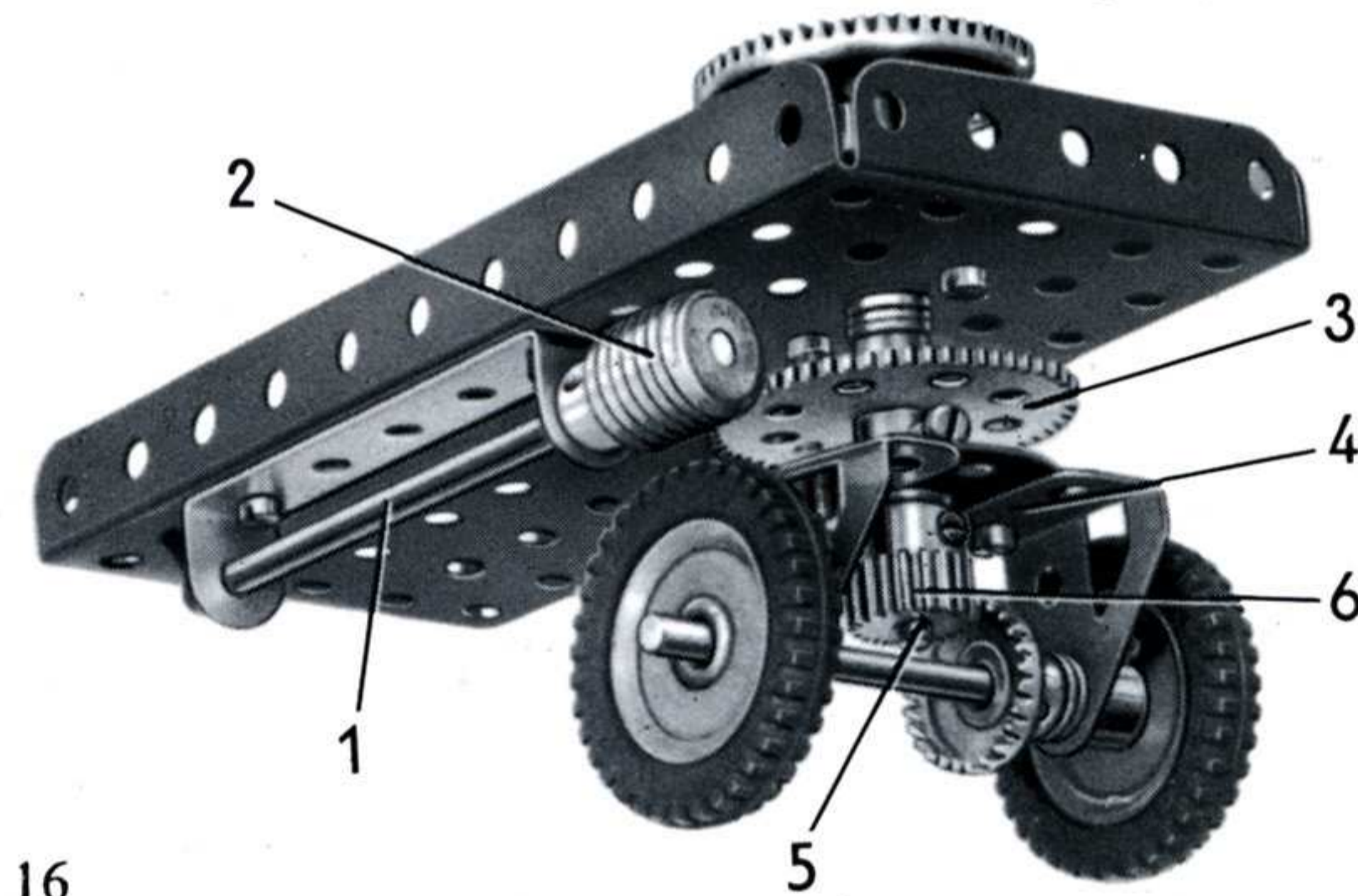


Fig. 16

Cette tringle (5) est reliée à son extrémité supérieure et par l'intermédiaire d'un système d'engrenages au moteur qui entraîne le véhicule; à son extrémité inférieure, elle porte un pignon de 19 dents (6) qui entraîne une roue de champ de 25 dents fixée sur l'essieu.



Quand la tringle (5) est entraînée par le moteur, elle actionne les roues par l'intermédiaire du pignon (6) et de la roue de champ; cet entraînement est constant même quand on manœuvre le volant. En effet, dans ce cas, la vis sans fin (2) fait pivoter la roue de 57 dents (3) et le châssis qui porte les roues autour de la tringle (5).

## B.11 - Différentiel (Fig. 17)

Quand une voiture prend un virage, à droite par exemple, les roues droites avant et arrière font un trajet inférieur à celui des roues gauches qui ont un plus grand arc de cercle à décrire. Cela implique que les roues droites doivent s'arrêter ou tourner plus lentement pendant que les roues gauches font un grand cercle. Par conséquent, il faut fournir aux roues motrices la possibilité de tourner à une vitesse différente l'une de l'autre, dès que la voiture commence à virer.

Le mécanisme utilisé dans ce but s'appelle un différentiel et est très intéressant à construire. Les engrenages Meccano permettent de construire différentes sortes de différentiels et les figures 17 et 18 en représentent deux types susceptibles d'être montés avec les pièces de la boîte d'engrenages.

La figure 17 montre un différentiel très simple et de forme bien ramassée pour être monté sur un petit modèle. Il est destiné à être utilisé avec une chaîne de Galle au lieu de l'habituel entraînement par arbre de transmission. Une roue de chaîne de 36 dents (1) est fixée sur une roue barillet (2) au moyen de deux bandes coudées de  $38 \times 12$  mm (3); les quatre boulons qui tiennent ces pièces portent une rondelle métallique. Une tringle qui portera l'une des roues passe dans le moyeu de la roue de chaîne et est munie d'une roue de champ de 25 dents (4). Une seconde tringle (5) qui portera l'autre roue passe dans la roue barillet et est munie d'une roue de champ de 25 dents montée de la même façon que la première.

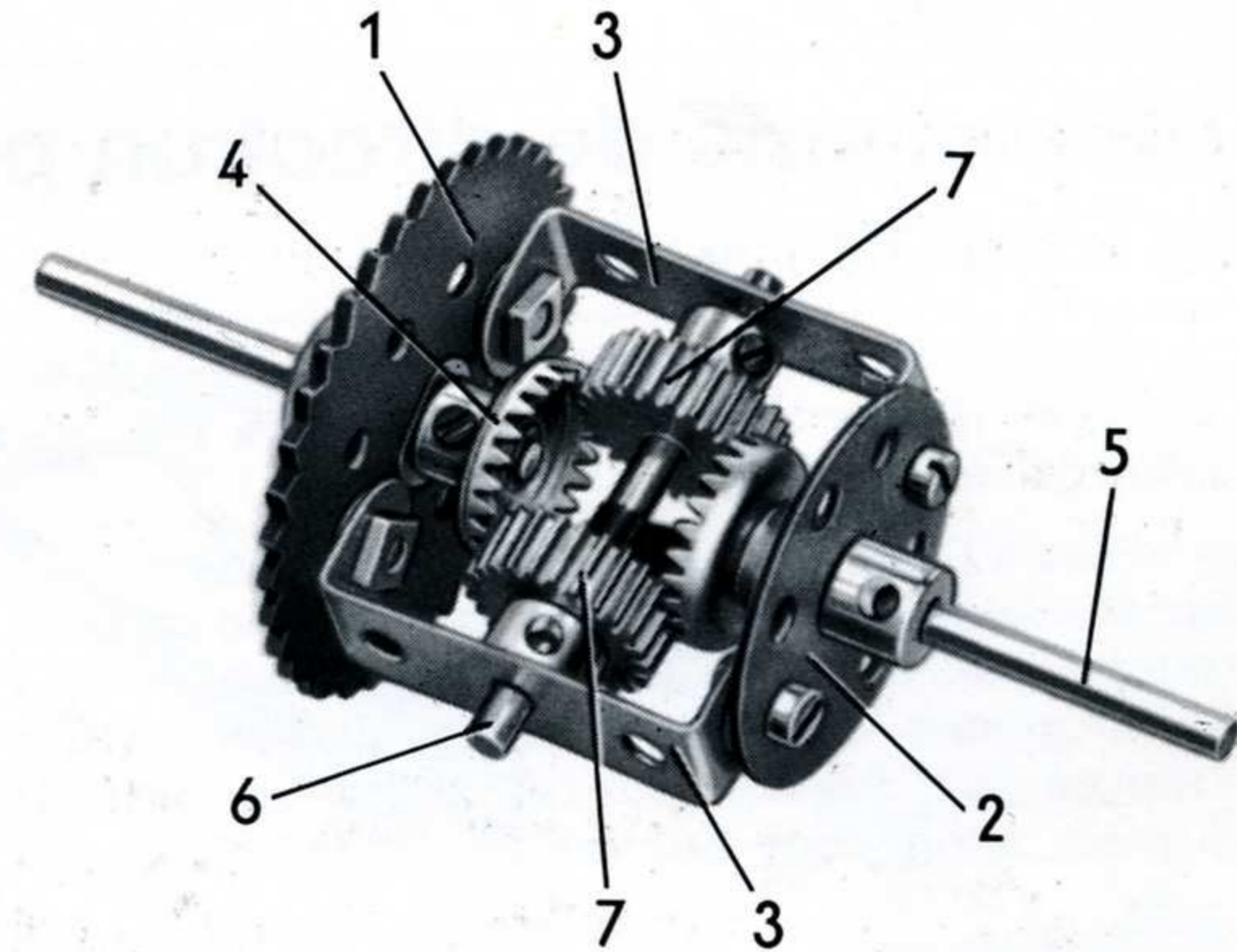


Fig. 17

Une tringle de 5 cm (6) passe dans les trous centraux des bandes coudées (3) et porte deux pignons de 25 dents (7). L'un de ces pignons est fixé sur la tringle, mais l'autre tourne librement; il est tenu en place par une clavette, une rondelle étant placée sur la tringle entre la clavette et le pignon. Le mécanisme une fois monté sur un modèle, une chaîne Galle transmet le mouvement du moteur à la roue de chaîne (1).

## B.12 - Différentiel (Fig. 18)

Le châssis du mécanisme est formé de deux bandes de 7 trous boulonnées sur des bandes coudées de  $60 \times 12$  mm (1) et (2).

Une tringle de 5 cm (3) est mue par le moteur. Un pignon de 25 dents fixé sur la tringle engrène avec une roue de champ de 50 dents (4) qui est folle sur une tringle (5). Deux bandes coudées



de  $38 \times 12$  mm sont fixées sur la roue de champ par des boulons de 12 mm qui portent des bagues d'arrêt. Les bandes coudées de  $38 \times 12$  mm sont boulonnées par leurs autres extrémités sur une roue barillet (6).

Une roue de champ de 25 dents (7) est fixée à l'extrémité intérieure de la tringle (5) et une roue identique est fixée sur une tringle (8) qui passe dans la bande coudée (2) et dans la roue

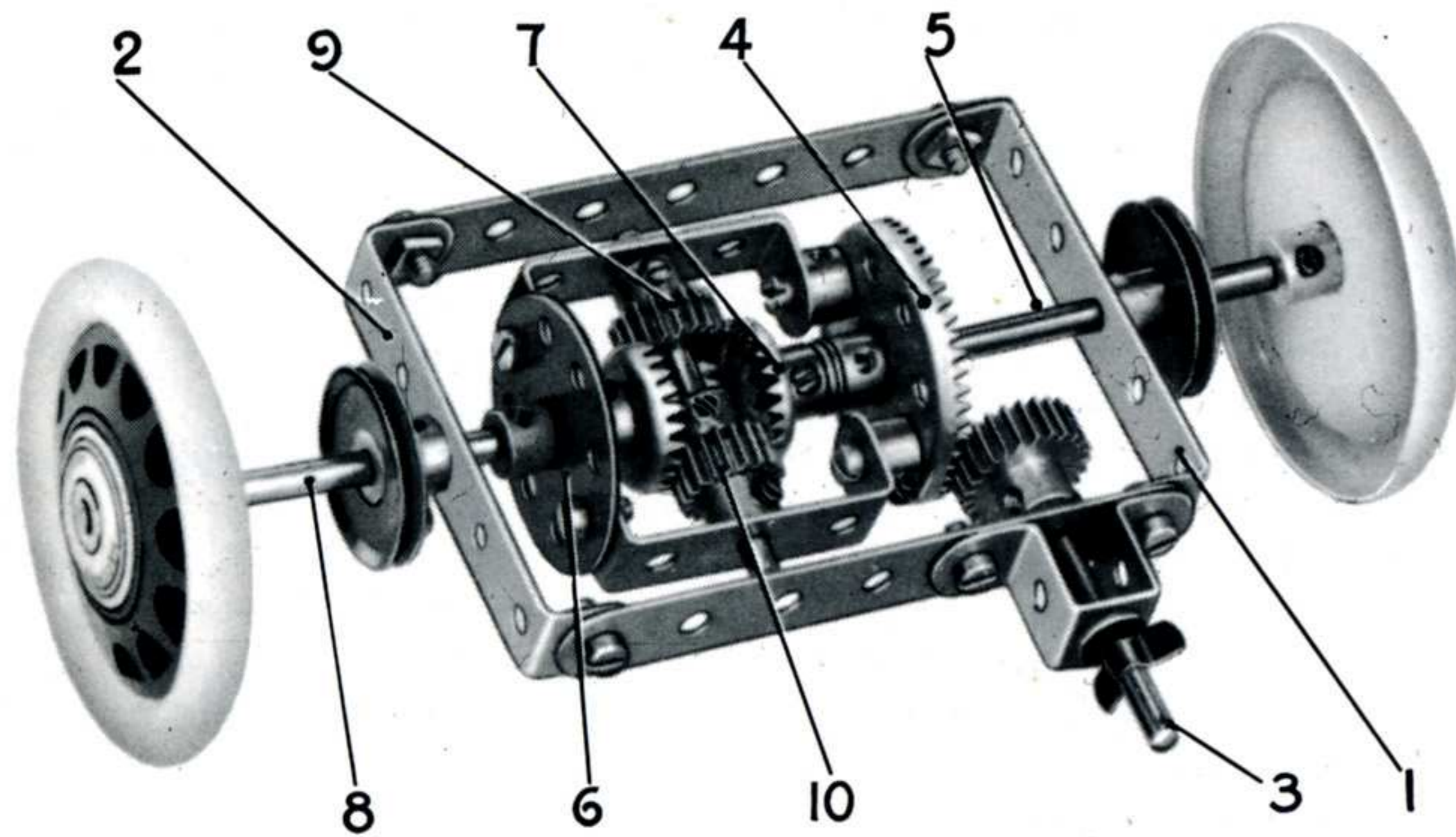


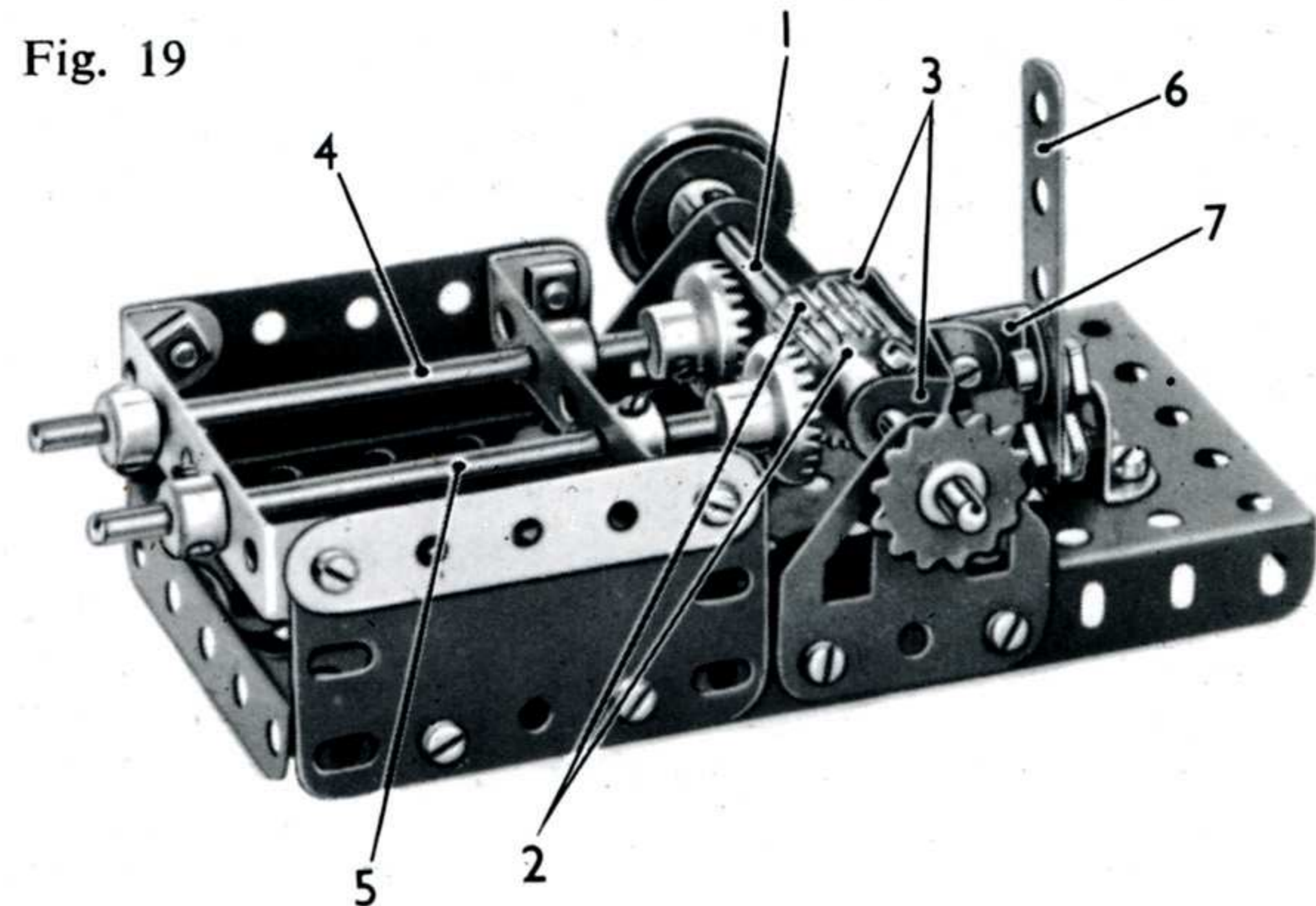
Fig. 18

barillet (6). Deux pignons de 19 dents (9) et (10) sont montés sur une tringle de 5 cm qui passe dans les bandes coudées de  $38 \times 12$  mm, de façon que les pignons engrènent avec les roues de champ de 25 dents. Le pignon (9) est fixé sur la tringle; le pignon (10) est fou mais est tenu en place par une bague d'arrêt.

## B.13 - Entraînement simple ou double (Fig. 19)

L'arbre moteur (1) est une tringle à cannelure de 10 cm. Il tourne dans deux embases triangulées plates boulonnées sur les côtés d'une plaque à rebords de  $14 \times 6$  cm. La tringle (1) porte deux pignons de 25 dents (2) encadrés par deux équerres renversées (3). Les pignons peuvent coulisser le long de la tringle tout en tournant avec elle, grâce à un boulon pour tringle à cannelure vissé dans leur moyeu.

Fig. 19



Les arbres entraînés (4) et (5) portent chacun une roue de champ de 25 dents disposée de façon à engrener avec les pignons (2). Quand les deux pignons sont au centre de la tringle (1), chacun d'eux engrène sur une des roues de champ. De la sorte, le mouvement



est transmis aux deux arbres (4) et (5). Si les deux pignons sont déplacés vers l'une ou l'autre extrémité de la tringle (1), l'un d'eux ne sera plus en contact avec sa roue de champ et l'arbre correspondant ne sera pas entraîné. Il est donc possible d'obtenir, au choix, l'entraînement simultané des deux arbres (4) et (5), ou l'entraînement de l'un des deux isolément.

Un levier commande le mouvement de coulisse des pignons sur la tringle (1). Il est formé d'une bande de 5 trous (6) articulée par contre-écrou sur une équerre boulonnée à la base. Une équerre (7) est articulée sur la bande (6) et elle est solidement fixée aux rebords libres des équerres renversées (3).

Un mécanisme de ce genre est particulièrement utile sur une grue pour combiner les mouvements de la charge et l'inclinaison de la flèche.

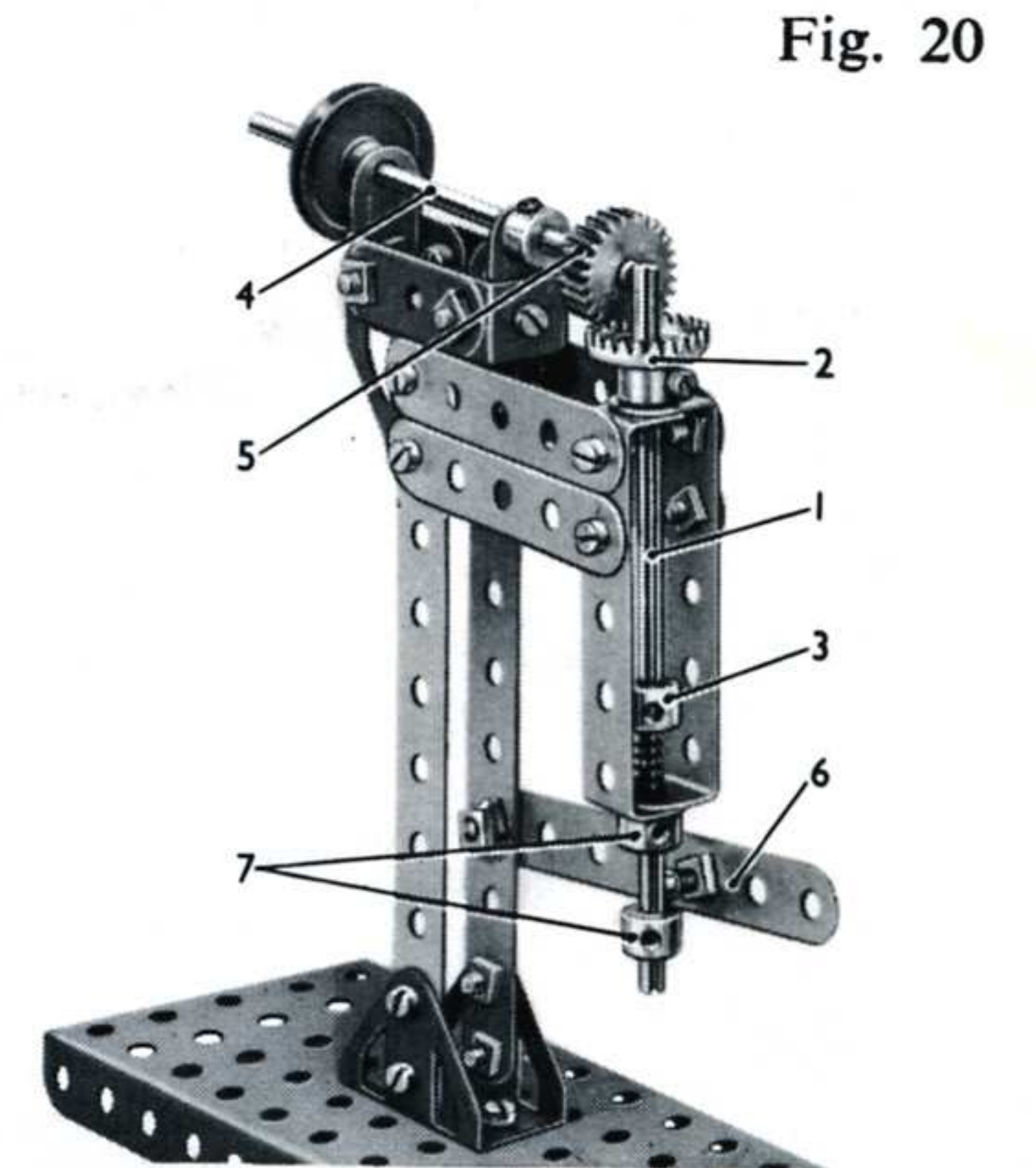
## B.14 - Entraînement coulissant ( Fig. 20)

Le mécanisme que montre la figure 20 est destiné à entraîner un arbre qui doit pouvoir coulisser dans ses paliers. Ce dispositif est indispensable dans les modèles comme des perceuses où le foret doit descendre au fur et à mesure que le trou devient plus profond.

L'arbre coulissant est une tringle à cannelure (1) montée dans les rebords de deux bandes coudées de  $60 \times 12$  mm. Celles-ci sont tenues verticalement par des bandes de 5 trous reliées au bâti de la machine. Une roue de champ de 25 dents (2) est maintenue sur l'arbre (1) par un boulon pour tringle à cannelure qui oblige la tringle à tourner avec la roue, mais lui permet de coulisser verticalement. Une bague d'arrêt (3) et un ressort de compression sont passés sur la tringle (1) pour la maintenir normalement en position haute.

L'entraînement de la roue de champ (2) s'opère par un pignon de 25 dents (5) monté sur une tringle (4). La tringle (4) tourne dans des supports plats fixés sur des supports doubles. Ceux-ci sont boulonnés entre les montants du fût.

Le levier (6) qui permet d'abaisser l'arbre (1) est formé de deux bandes de 5 trous qui se recouvrent sur 3 trous. Il est articulé sur le bâti à l'aide de contre-écrou et porte un boulon tenu par deux écrous. La tête du boulon se loge entre deux bagues d'arrêt (7). Quand le levier est abaissé, l'arbre (1) descend en comprimant le ressort. Dès qu'on lâche le levier, l'arbre remonte automatiquement sous l'effet du ressort.



## B.15 Entraînement intermittent (Fig. 21)

Ce mécanisme permet d'entraîner un arbre de façon intermittente alors que l'arbre moteur tourne de façon continue. L'arbre entraîné est une tringle (1) montée dans deux embases triangulées boulonnées sur une plaque à rebords de  $14 \times 6$  cm. La tringle (1) porte une roue de champ de 25 dents (2) et deux bagues d'arrêt (3) et (4). Un ressort de compression est placé entre la bague d'arrêt (4) et l'embase triangulée plate.



L'arbre moteur est une tringle (5) passée dans des embases triangulées, comme la tringle (1). Il porte une vis sans fin (6) et une roue de champ de 25 dents (7). La vis sans fin entraîne une roue de 57 dents (8) montée sur une tringle de 4 cm. Celle-ci tourne dans la plaque à rebords et dans un cavalier. La roue dentée (8) est dotée de quatre boulons de 9,5 mm tenus par des écrous. Une bande de 5 trous (9) est articulée par contre-écrou sur le rebord supérieur d'une bande coudée de 38 × 12 mm (10) boulonnée à la base. Un disque de 35 mm (11) est fixé sur la bande (9) dont l'extrémité libre porte un boulon tenu par deux écrous. La tête de ce boulon repose sur l'arbre (1) entre la roue de champ (2) et la bague d'arrêt (3).

Normalement, le ressort de compression maintient la roue de champ (2) imbriquée dans la roue (7). Cela forme un embrayage « à dents de loup » qui transmet le mouvement de l'arbre (5) à l'arbre (1). A mesure que la roue dentée (8) tourne, les boulons qu'elle porte repoussent le disque (11) et la bande (9). Ce mouvement déplace la tringle (1) vers la droite et sépare les deux roues de champ (2) et (7). Le débrayage intermittent se produit chaque fois qu'un boulon chasse le disque (11). La durée et la fréquence du

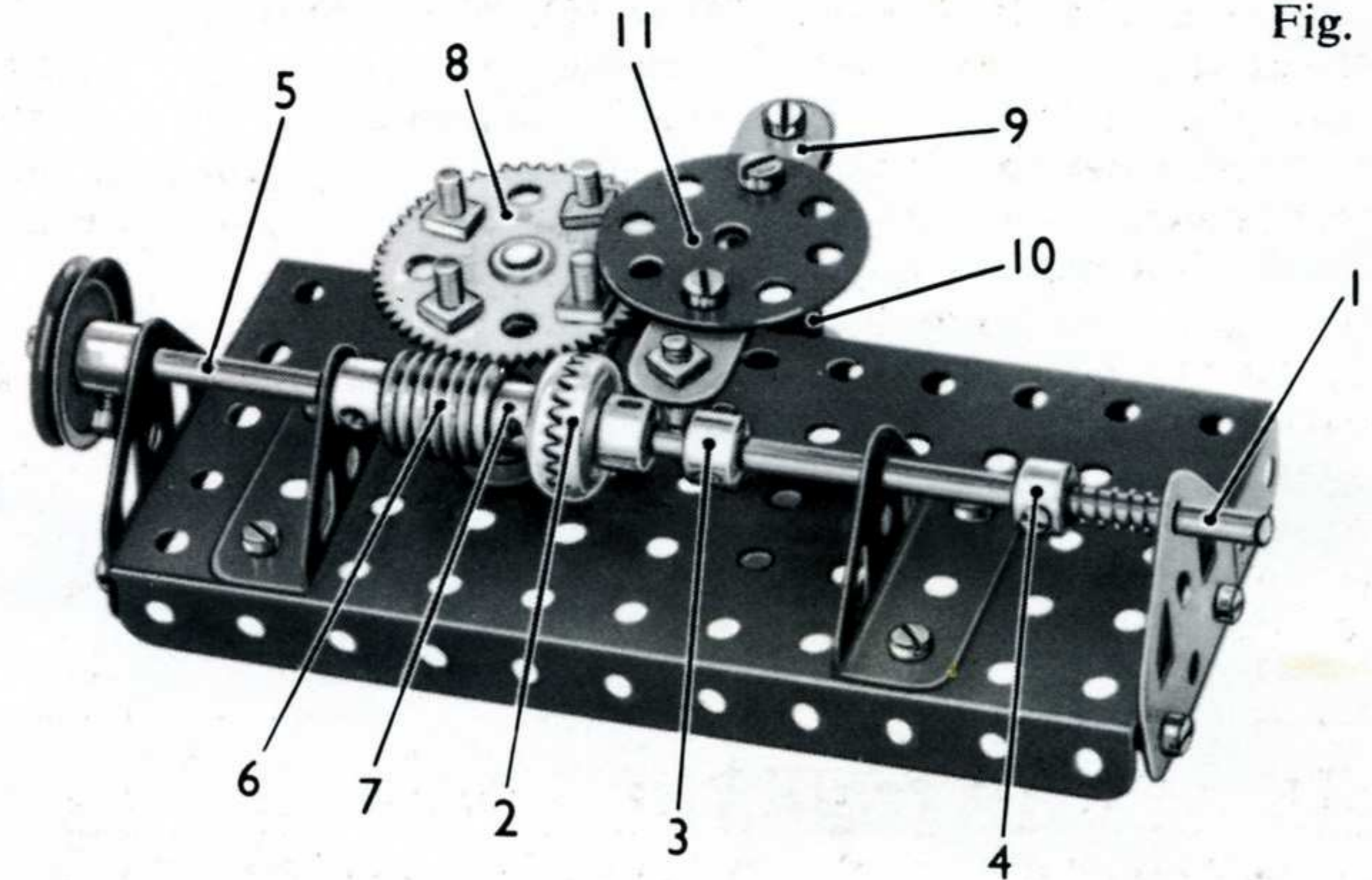


Fig. 21

débrayage varient suivant le nombre et la position des boulons sur la roue dentée (8).

## Contenu de la boîte d'engrenages «B»

N°	Pièce	Nbre	N°	Pièce	Nbre
25	Pignon 25 dents, diam. 19 mm, largeur 6 mm.....	2	59	Bague d'arrêt .....	4
26	» 19 » » 13 » » 6 » .....	2	94	Chaîne Galle (1 m environ) .....	1
27	Roue de 50 dents, engrène sur pignon 25 dents ...	1	95	Roue de chaîne, 36 dents, diam. 50 mm.....	1
27a	» 57 » » 19 » ...	1	96a	» 14 » 19 » .....	1
28	Roue de champ de 38 mm, 50 dents.....	1	120b	Ressort de compression.....	1
29	» 19 » 25 » .....	2	230	Tringle à cannelure, longueur 10 cm.....	1
32	Vis sans fin.....	1	231	Boulon pour tringle à cannelure .....	2





**MECCANO**  
france s.a.

70 à 88 Avenue Henri Barbusse - 93 Bobigny

00222.191.407