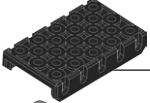



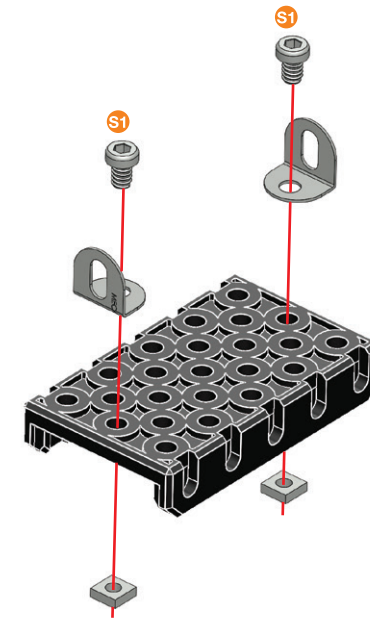
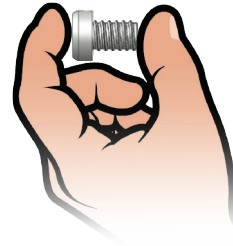






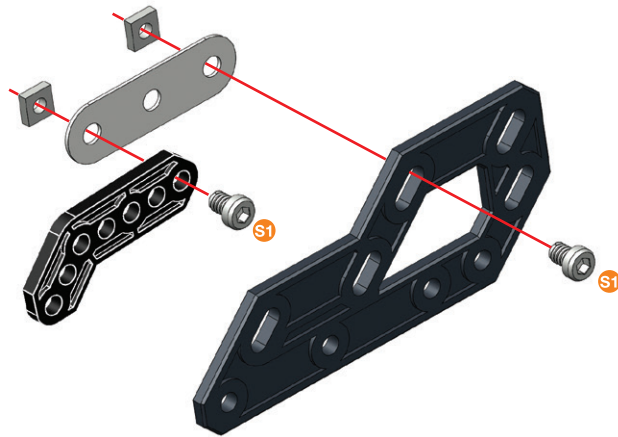
- 1**
-  **x1**
 -  **x2**
 -  **x2**
 -  **x2**

-  **S1** **1:1**



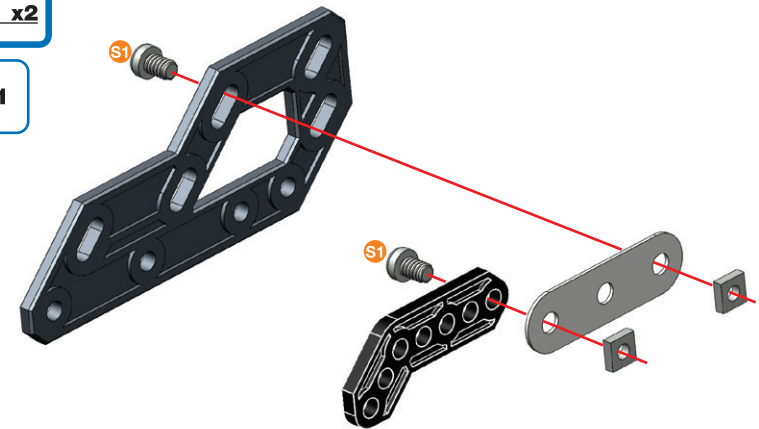
- 2**
-  **x1**
 -  **x1**
 -  **x1**
 -  **x2**
 -  **x2**

-  **S1** **1:1**



- 3**
-  **x1**
 -  **x1**
 -  **x1**
 -  **x2**
 -  **x2**

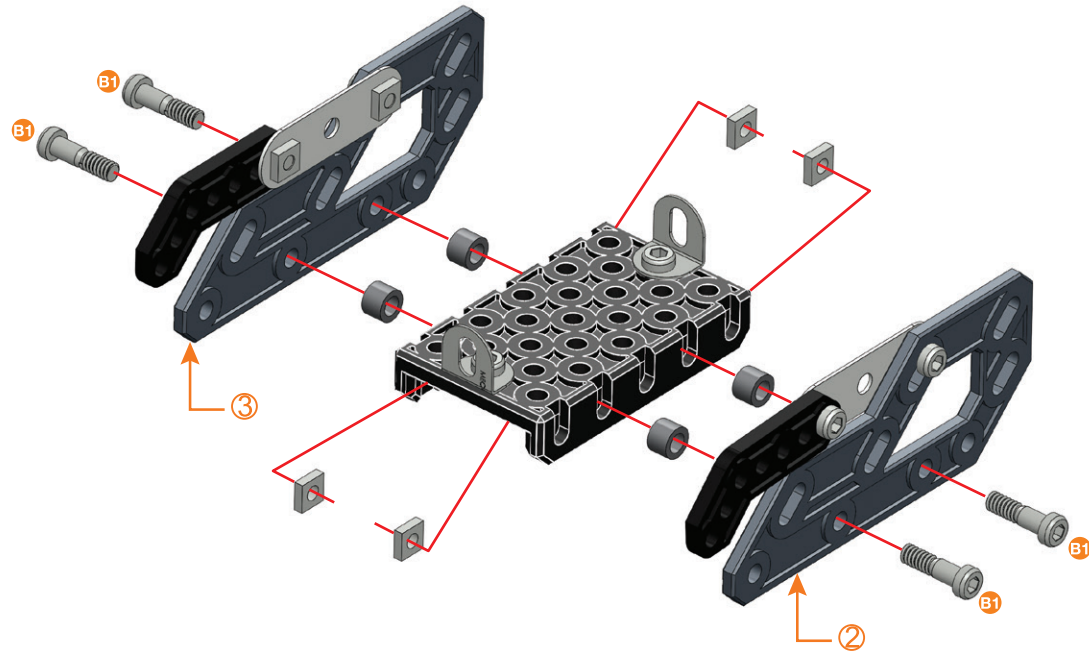
-  **S1** **1:1**



4 ①+②+③+

	x4
	x4
	x4

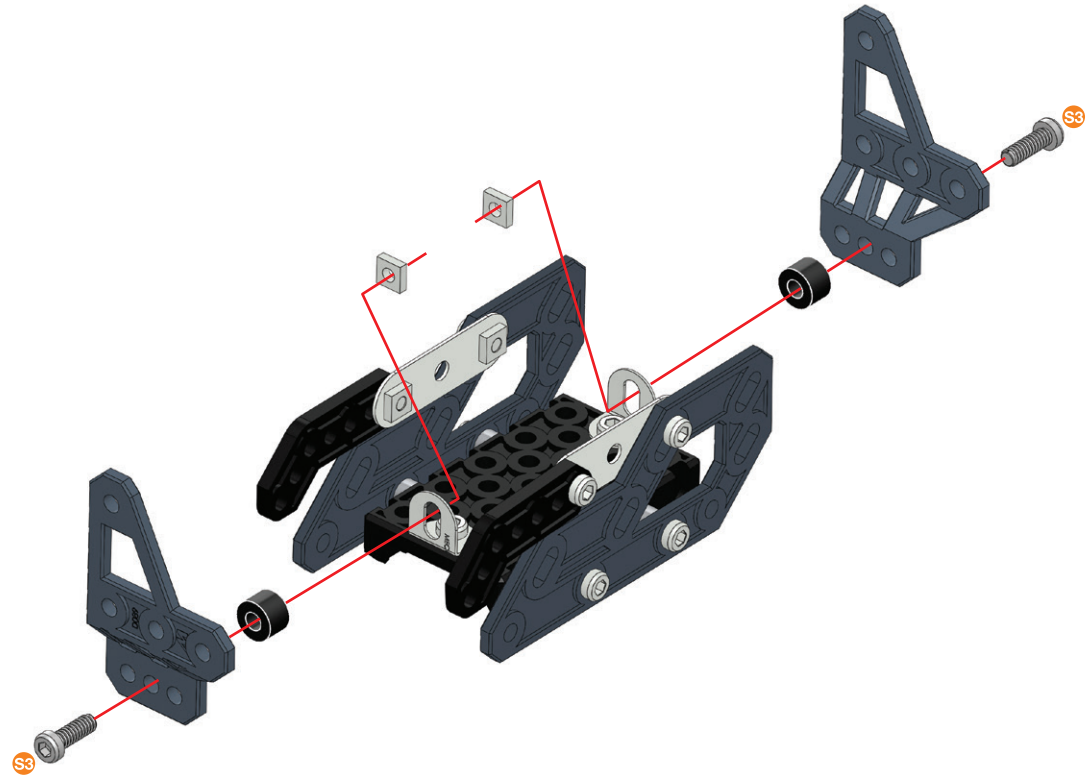
	1:1
	A338



5

	x1
	x1
	x2
	x2
	x2

	1:1
	S3



6

