



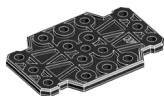
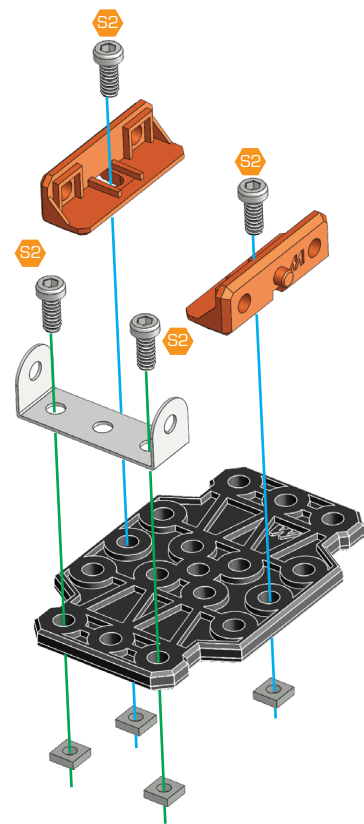
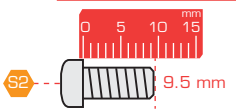










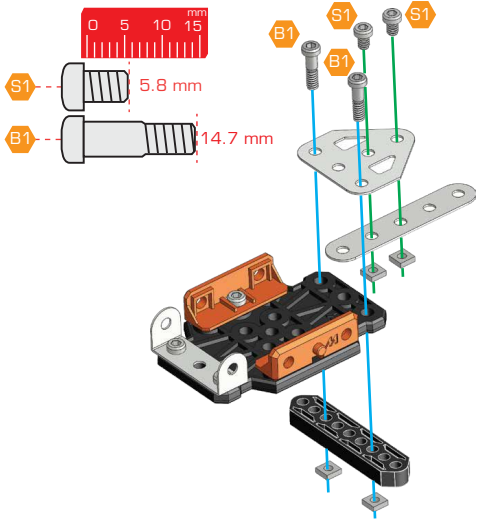
1

-  x 4
-  x 4
-  x 1
-  x 2
-  x 1








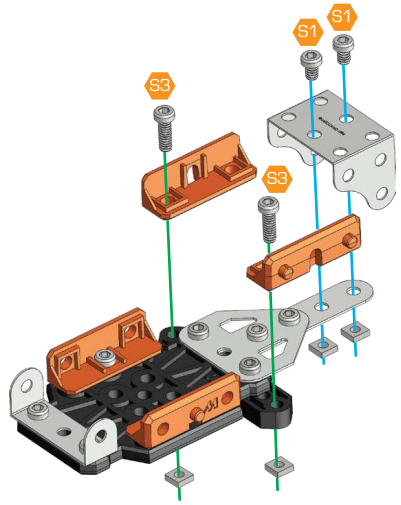
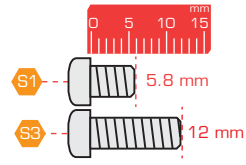
2

-  x 2
-  x 2
-  x 4
-  x 1
-  x 1
-  x 1








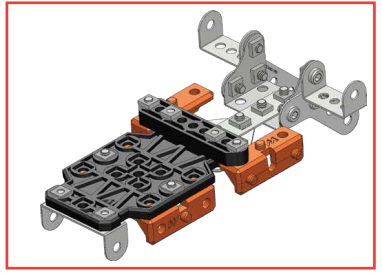
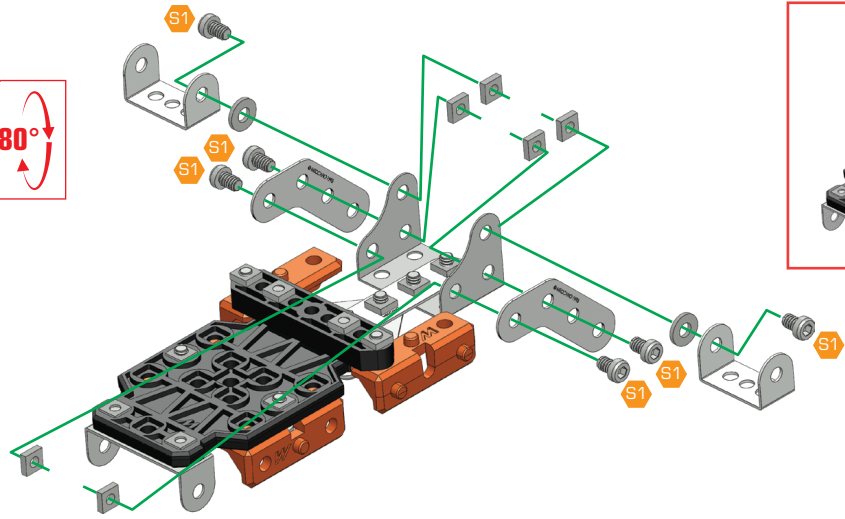
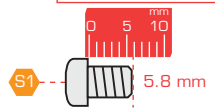
3

-  x 2
-  x 2
-  x 4
-  x 2
-  x 1











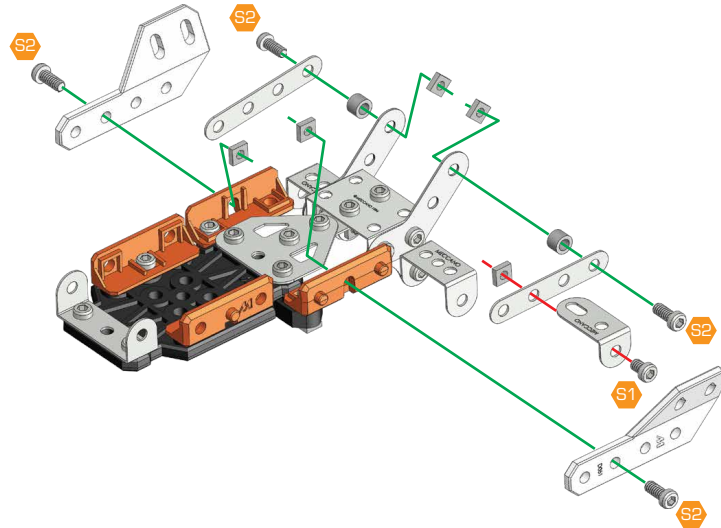
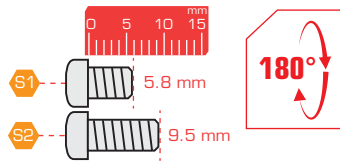
4

-  x 6
-  x 6
-  x 2
-  x 2
-  x 2









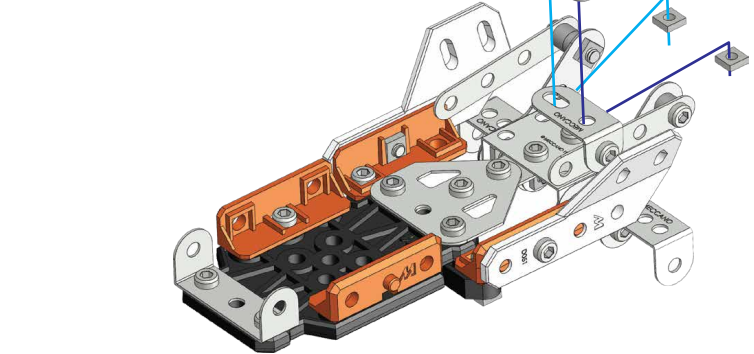
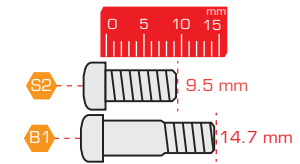
5

-  x 1
-  x 4
-  x 5
-  x 2
-  x 1
-  x 1
-  x 2
-  x 1



6

-  x 2
-  x 2
-  x 4
-  x 2
-  x 2
-  x 1

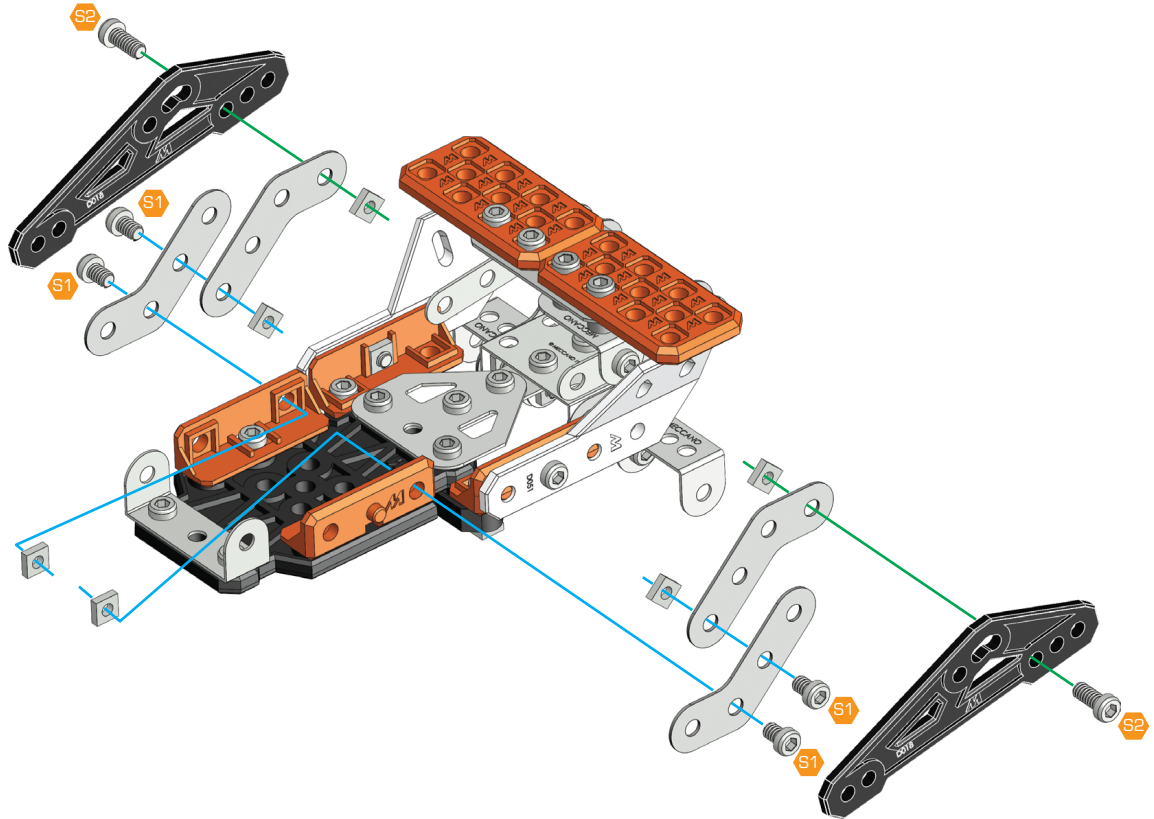


7





- S1 x 4
- S2 x 2
- x 6
- x 4
- x 2

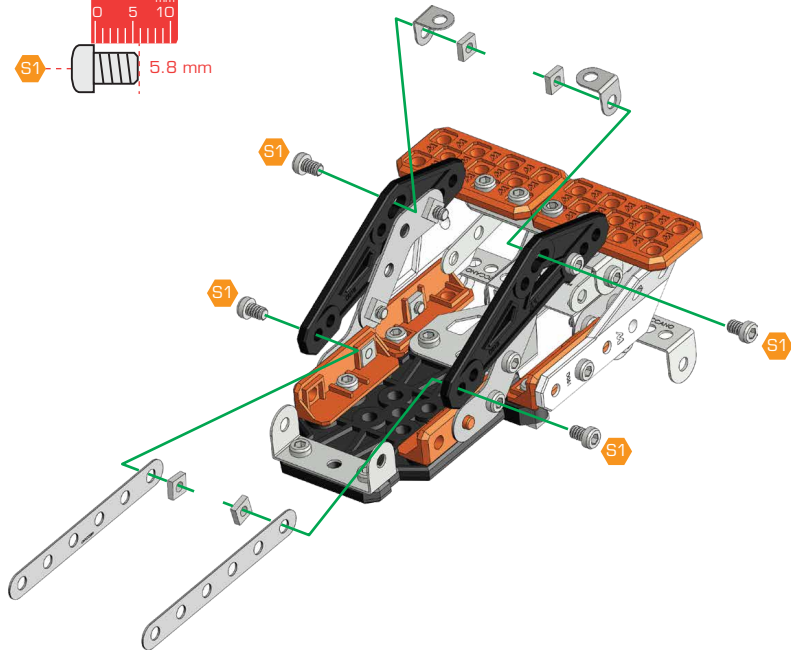
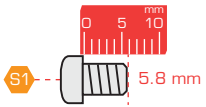


- S1 5.8 mm
- S2 9.5 mm






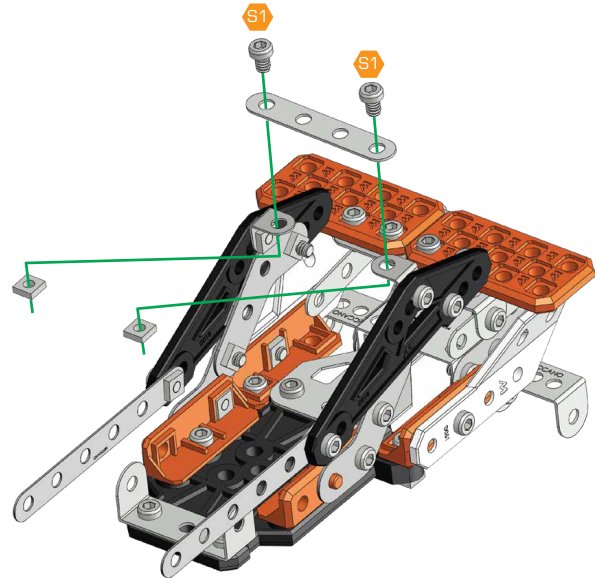
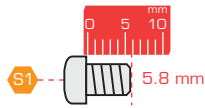
8

-  x 4
-  x 4
-  x 2
-  x 2


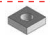





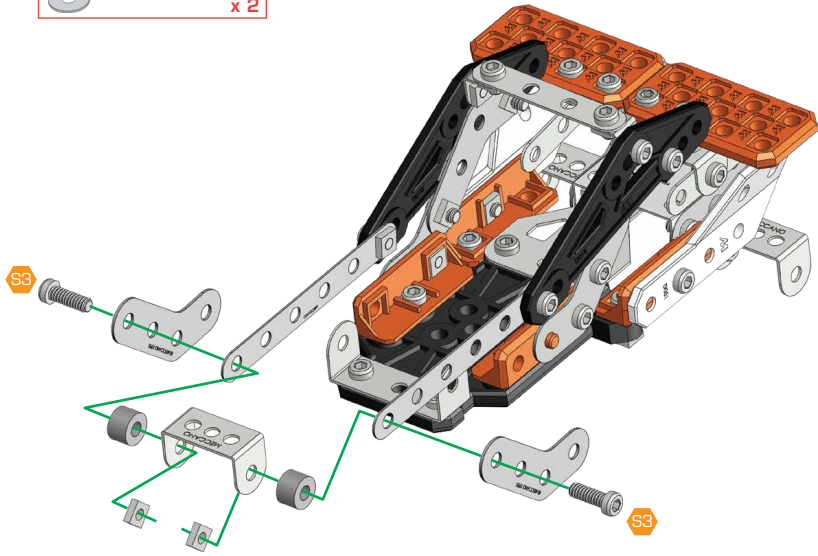
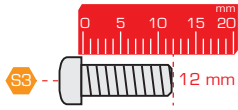
9

-  x 2
-  x 2
-  x 1



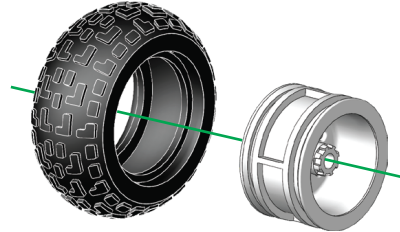
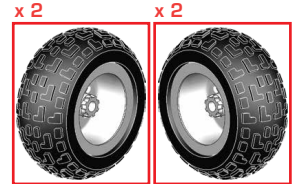
10

-  x 2
-  x 2
-  x 2
-  x 1
-  x 2







11

-  x 4
-  x 4

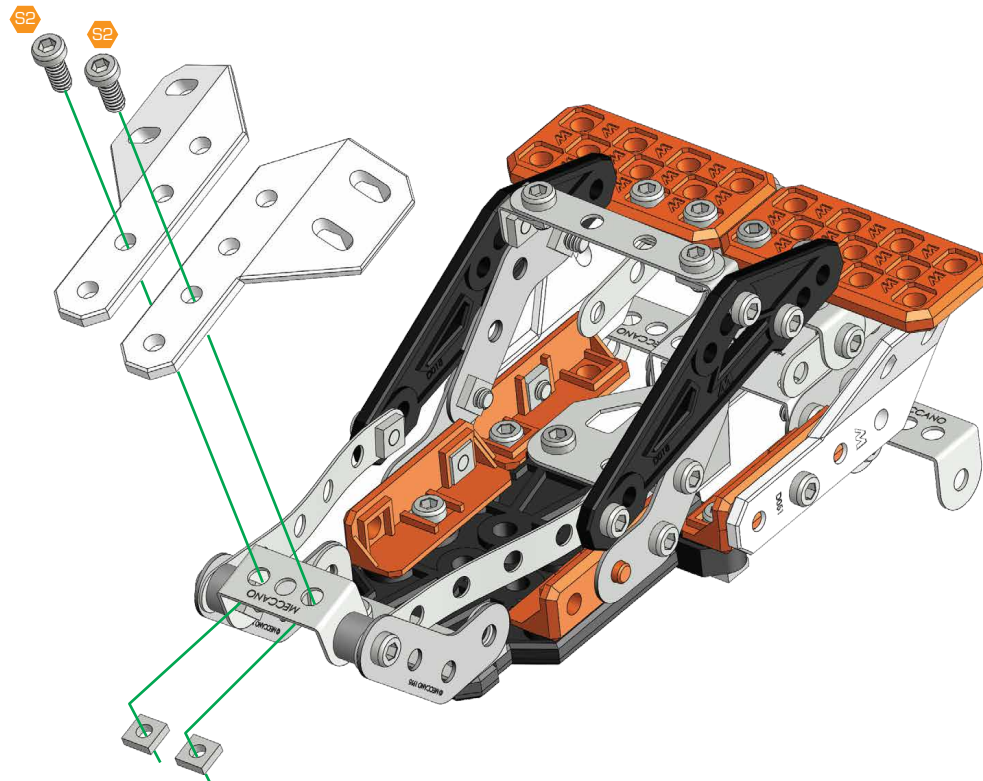


12

-  x 2
-  x 2
-  x 1
-  x 1



 9.5 mm



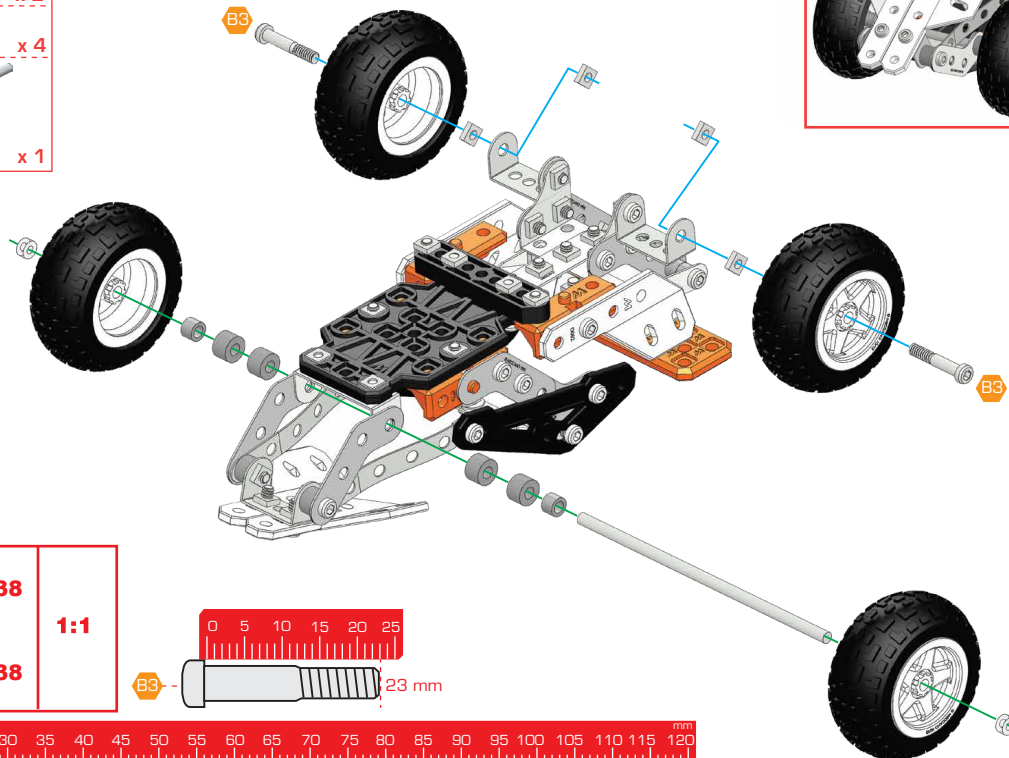
13

11+12



B3

- x 2
- x 4
- x 2
- x 2
- x 4
- x 1



- | | | | |
|--|--|-------------|------------|
| | | A238 | 1:1 |
| | | A338 | |

