




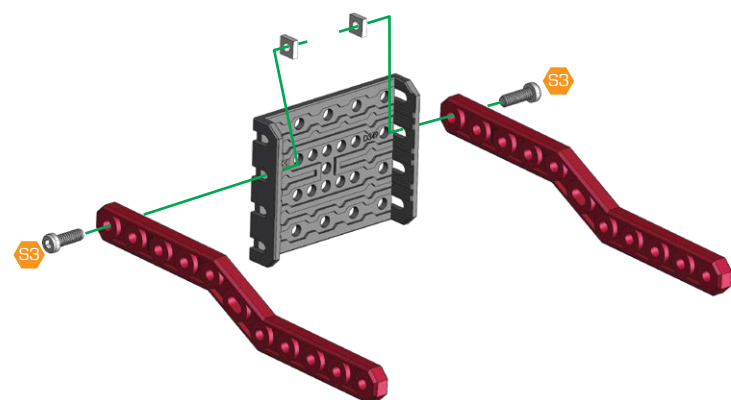





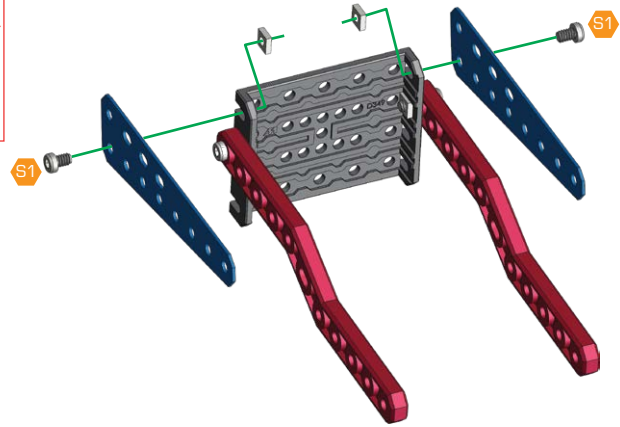








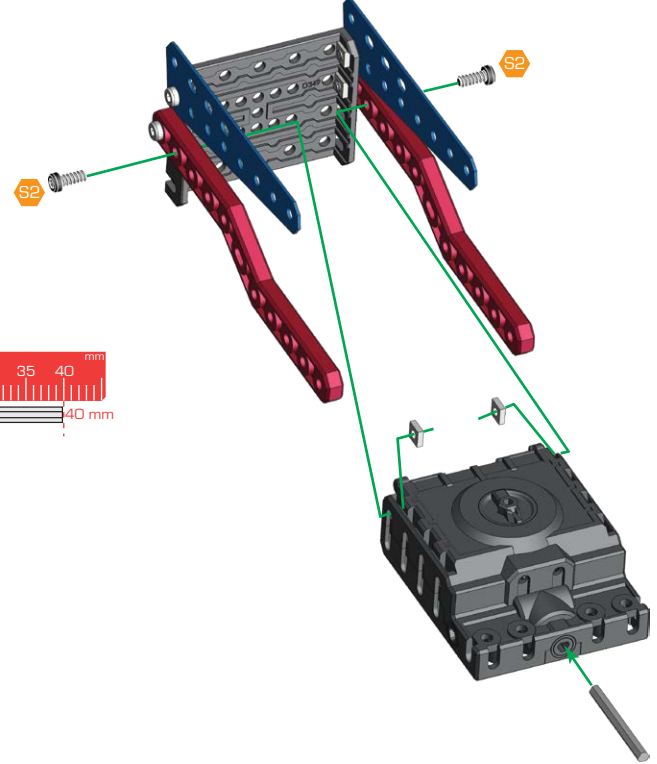
- 1**
-  x 2
 -  x 2
 -  x 1
 -  x 2
-  0 5 10 mm
-  12 mm

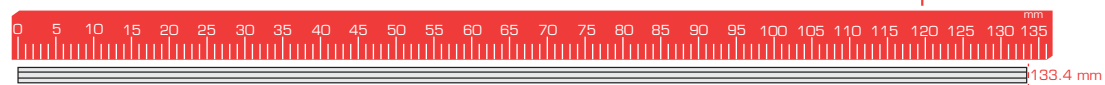
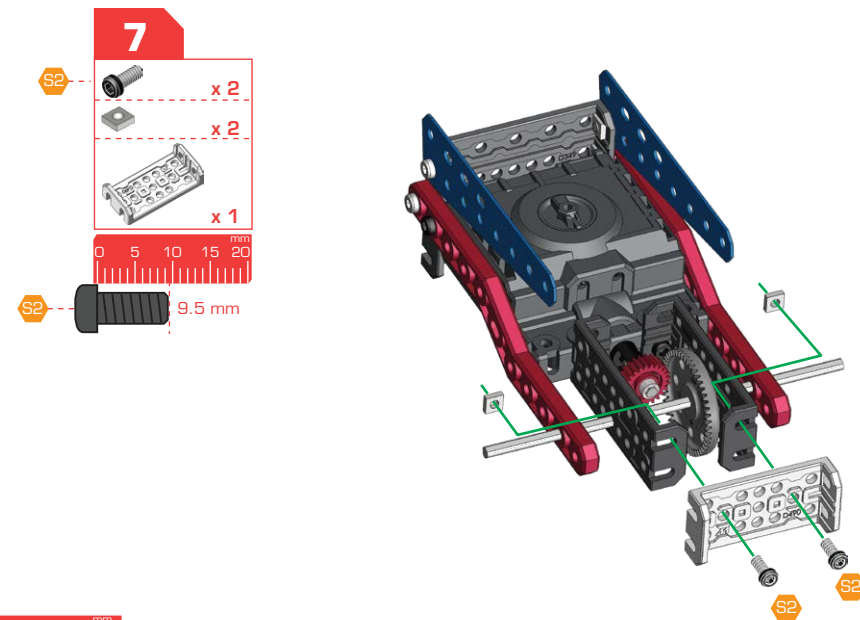
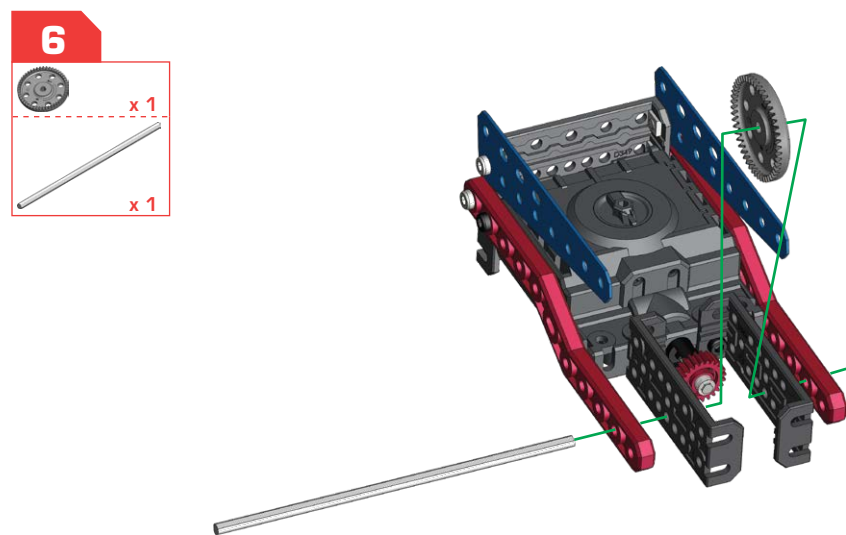
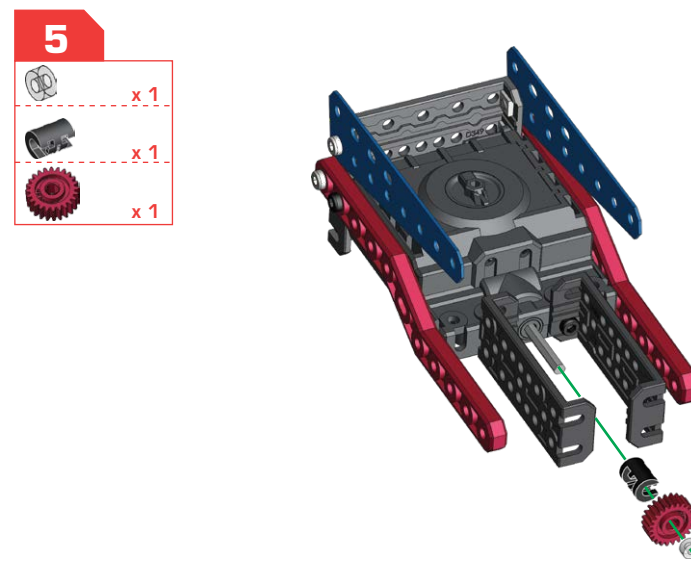
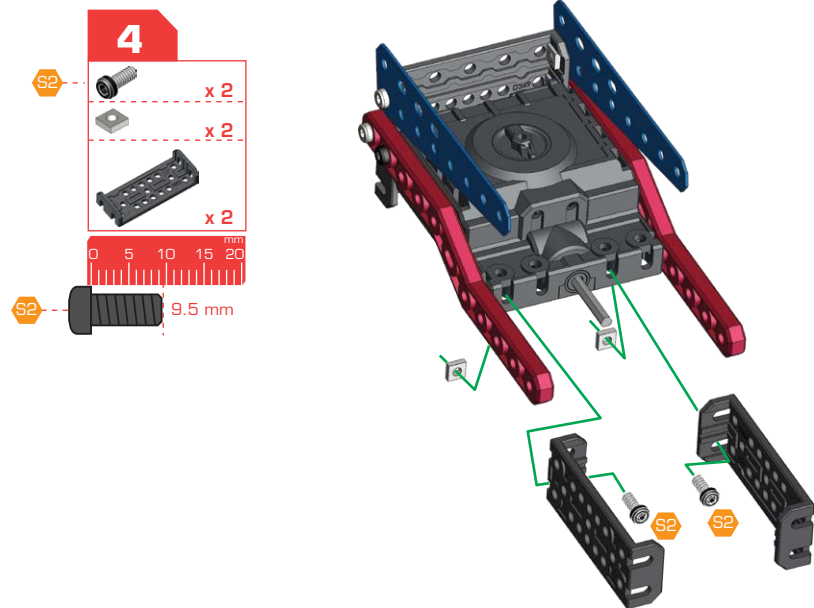


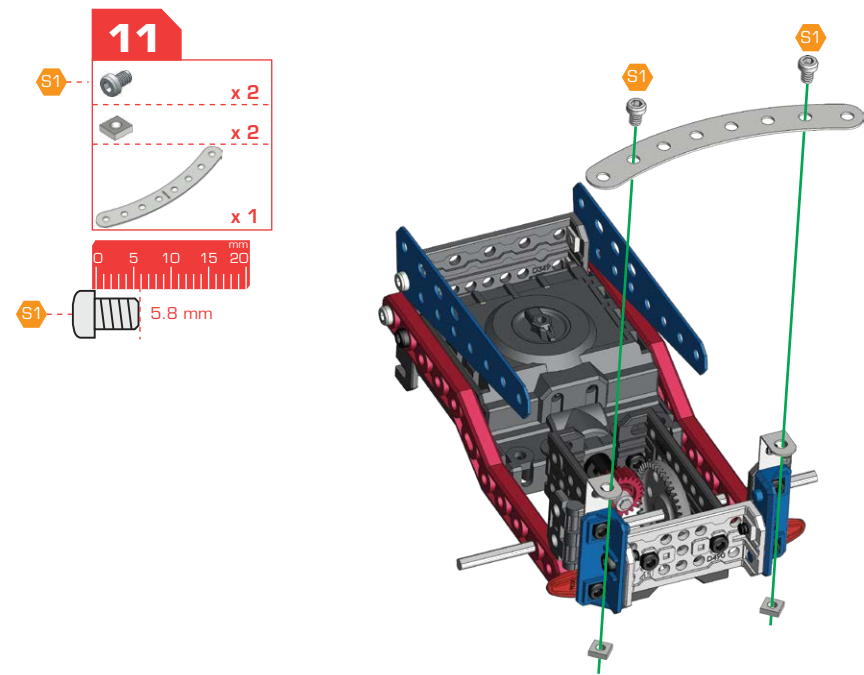
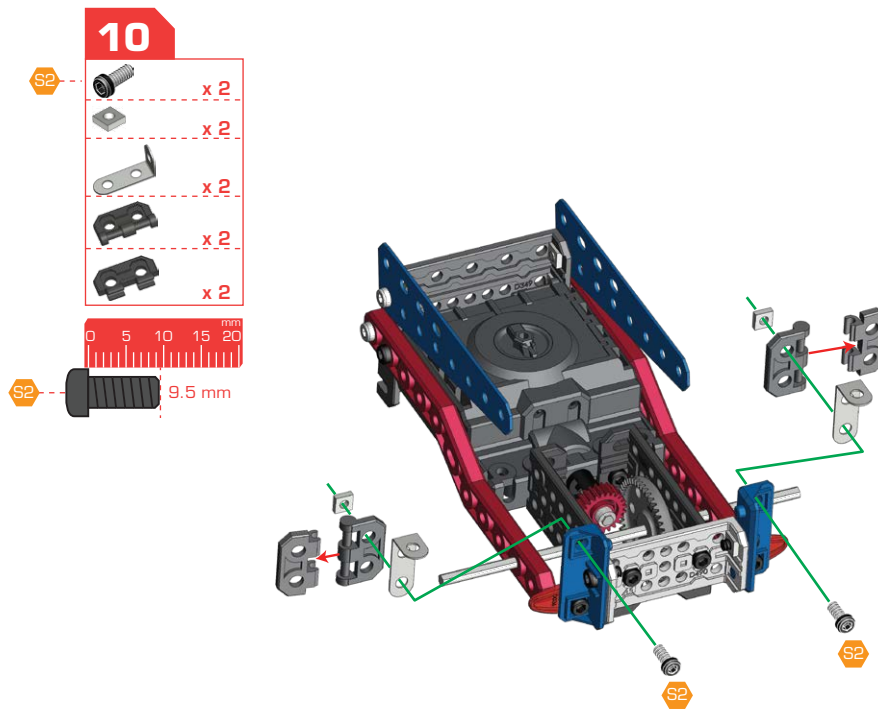
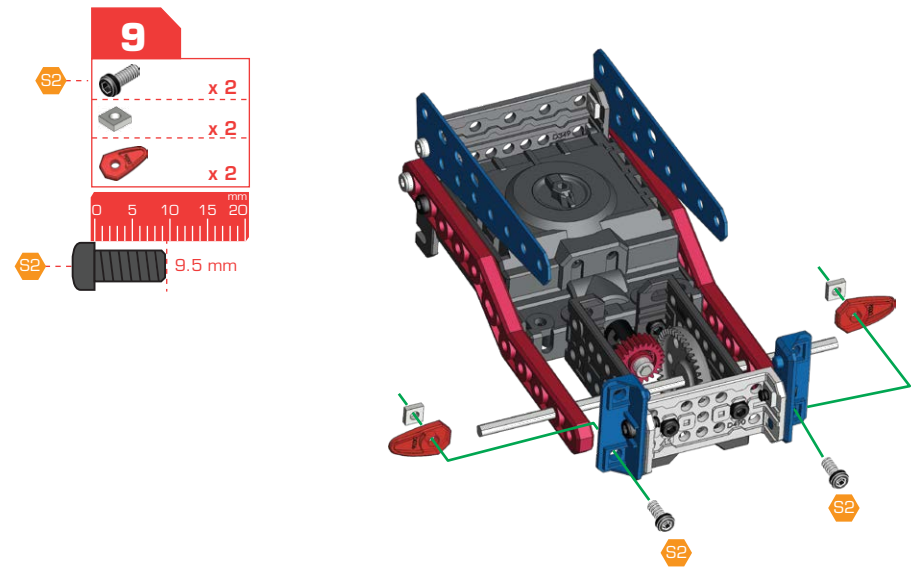
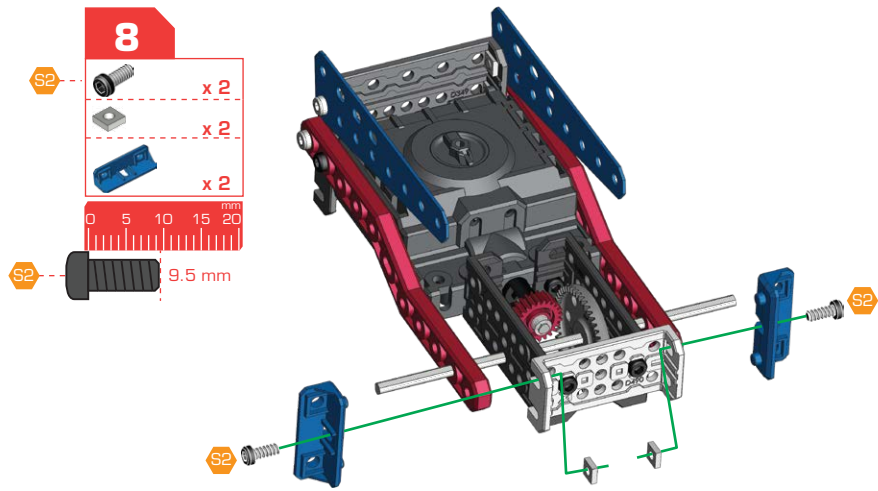
- 2**
-  x 2
 -  x 2
 -  x 2
-  0 5 10 15 20 mm
-  5.8 mm

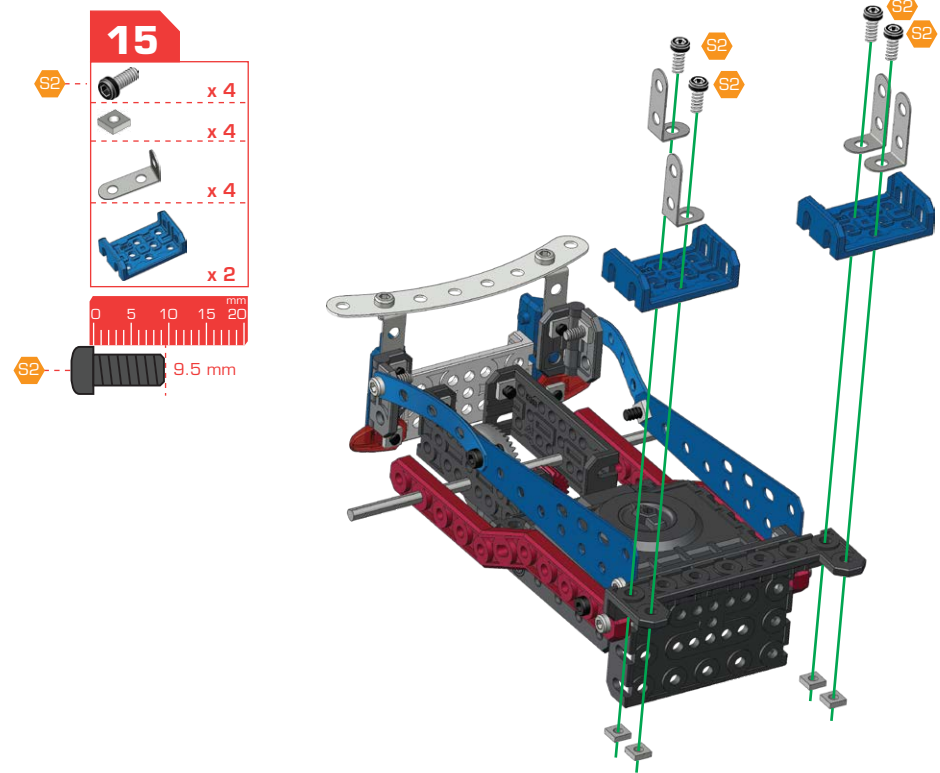
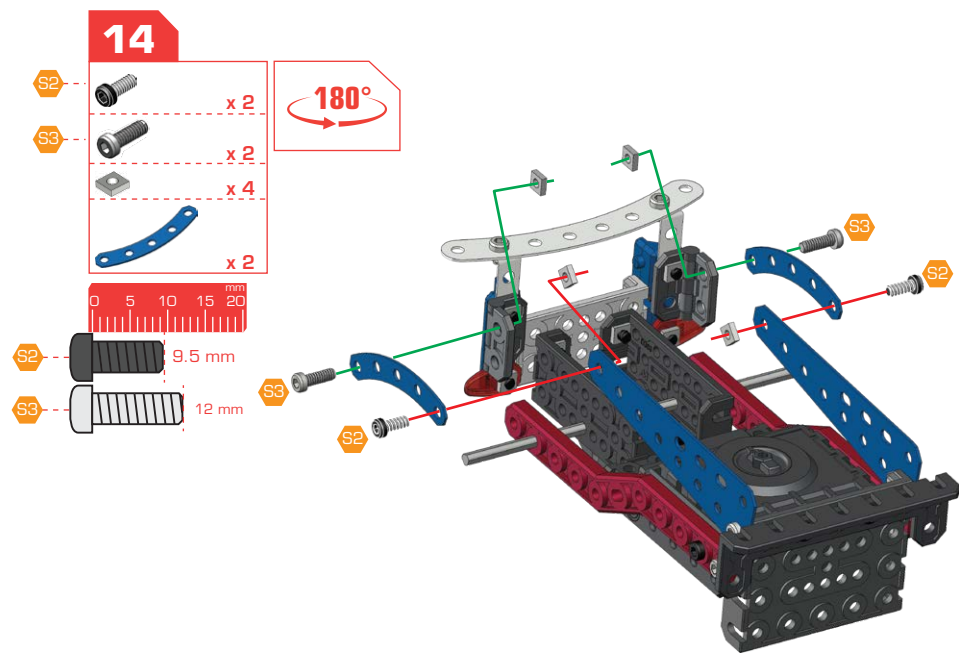
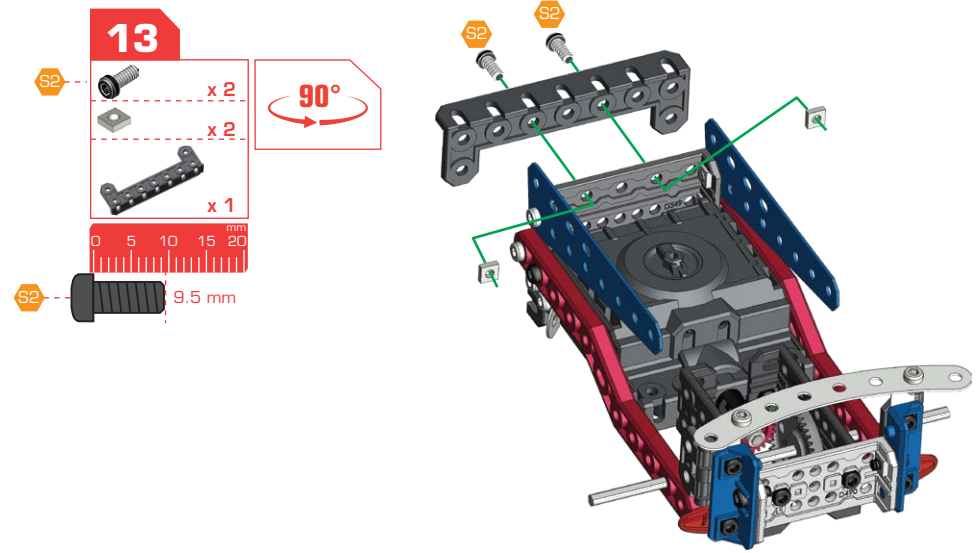
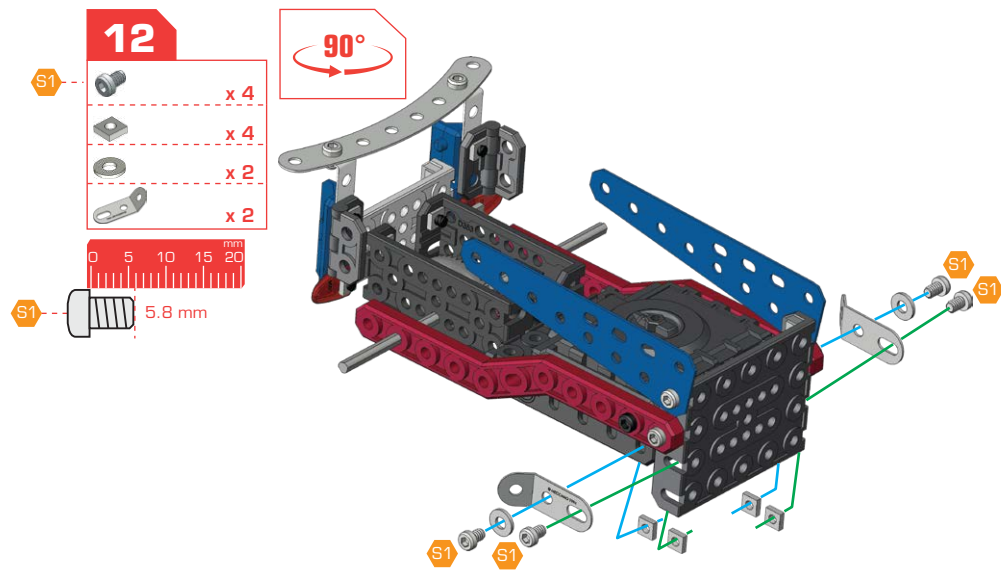


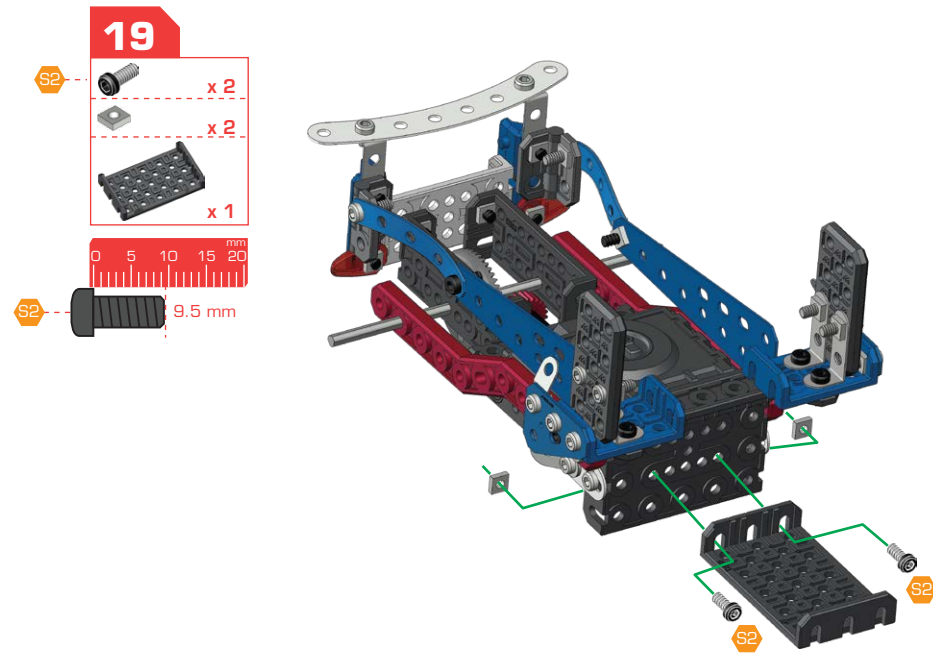
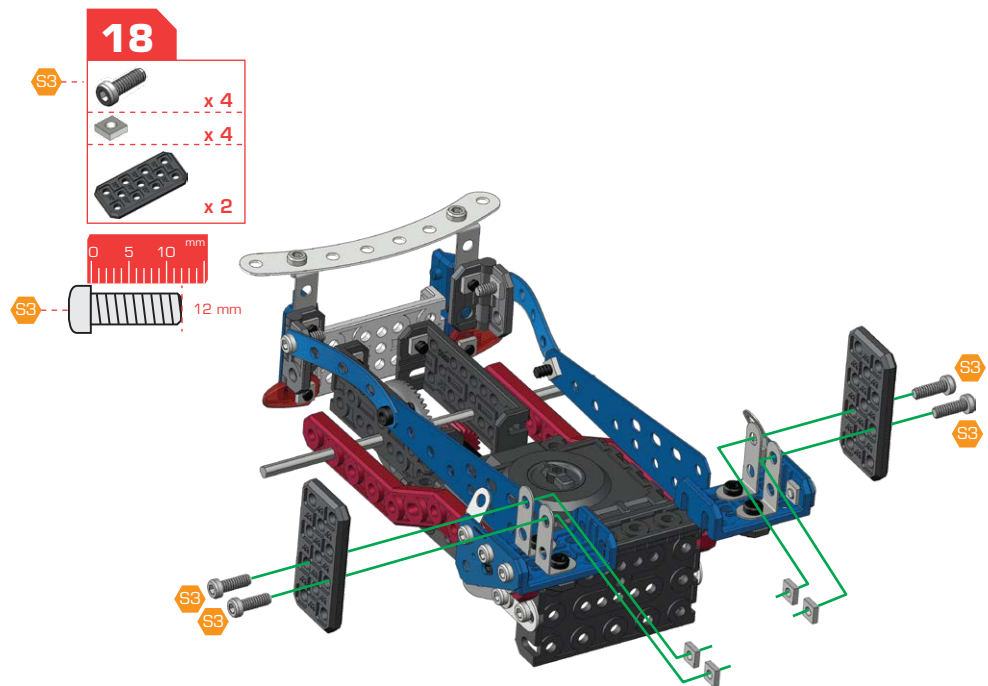
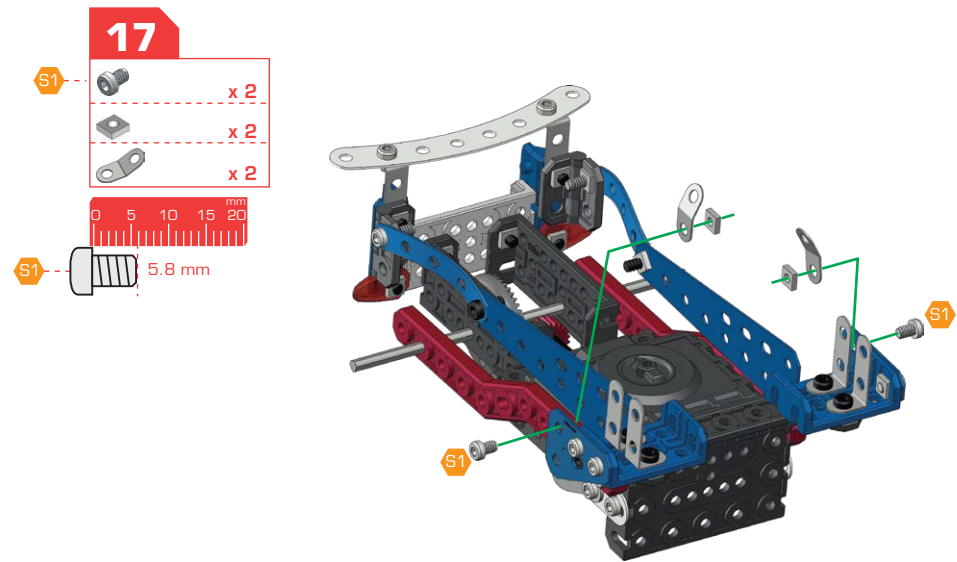
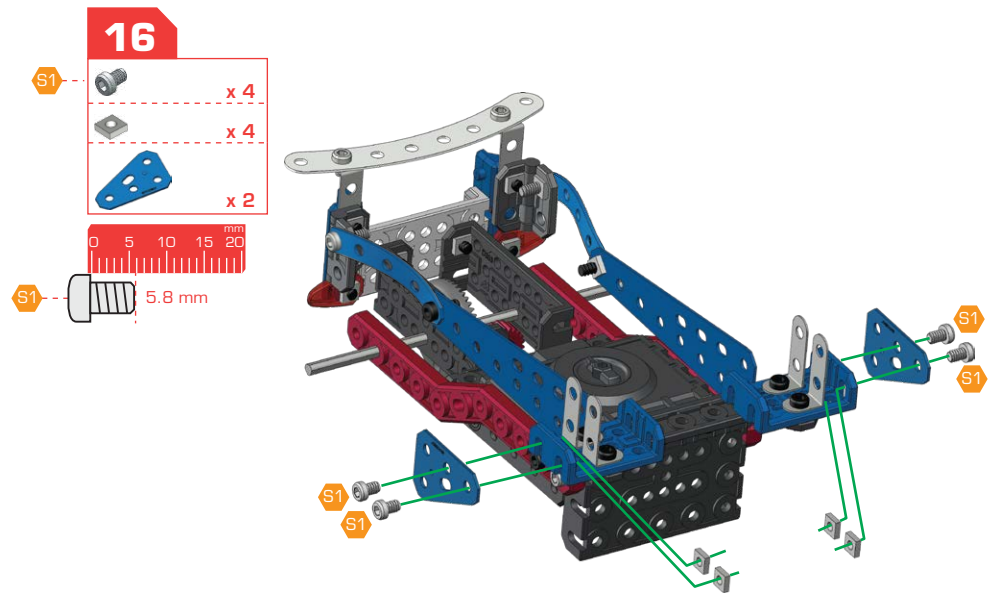
- 3**
-  x 2
 -  x 2
 -  x 1
 -  x 1
-  0 5 10 15 20 25 30 35 40 mm
-  9.5 mm

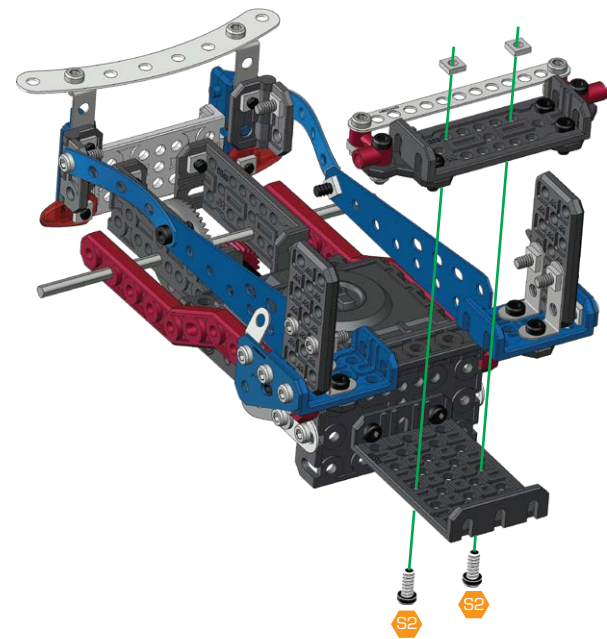
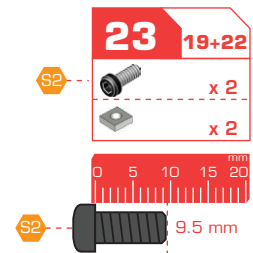
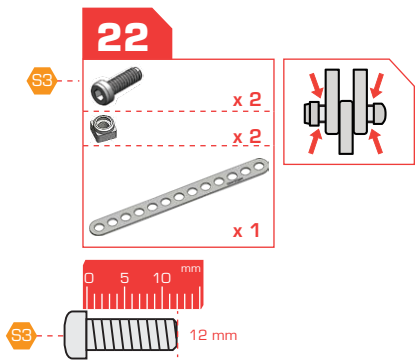
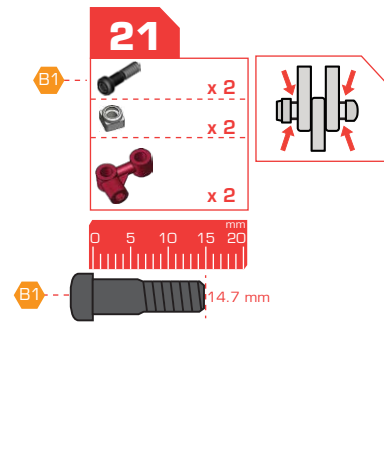
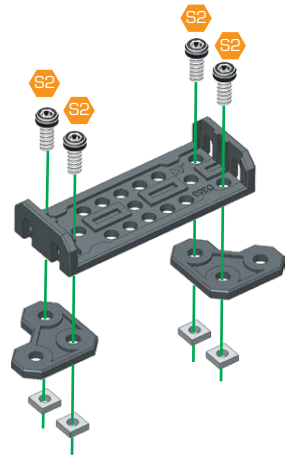






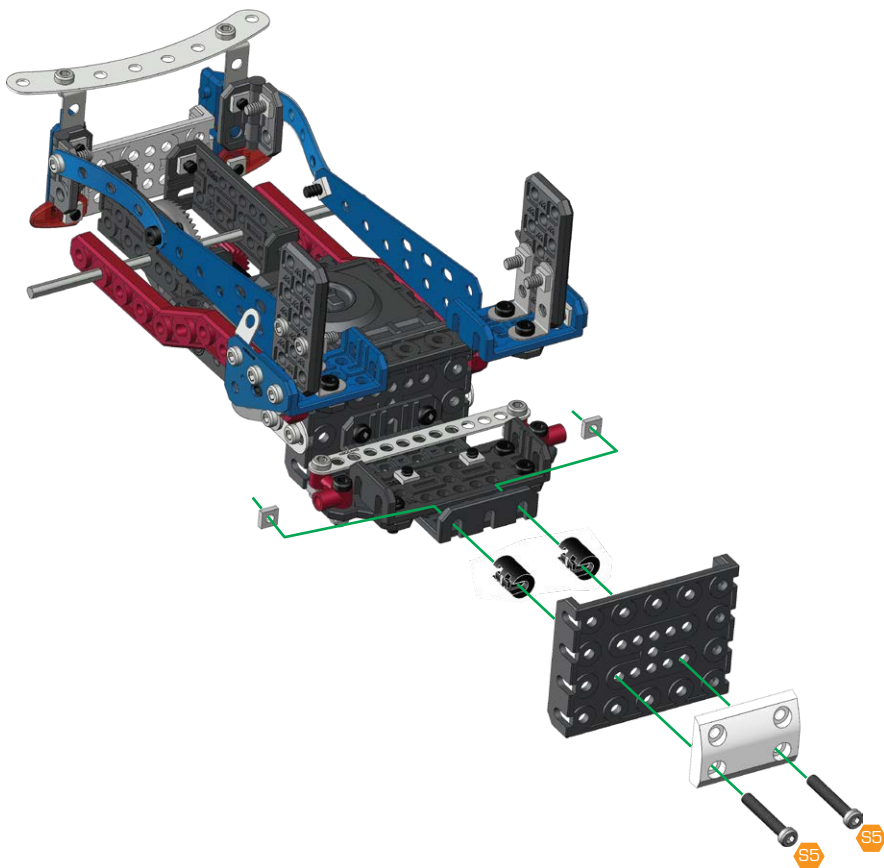
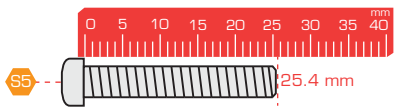










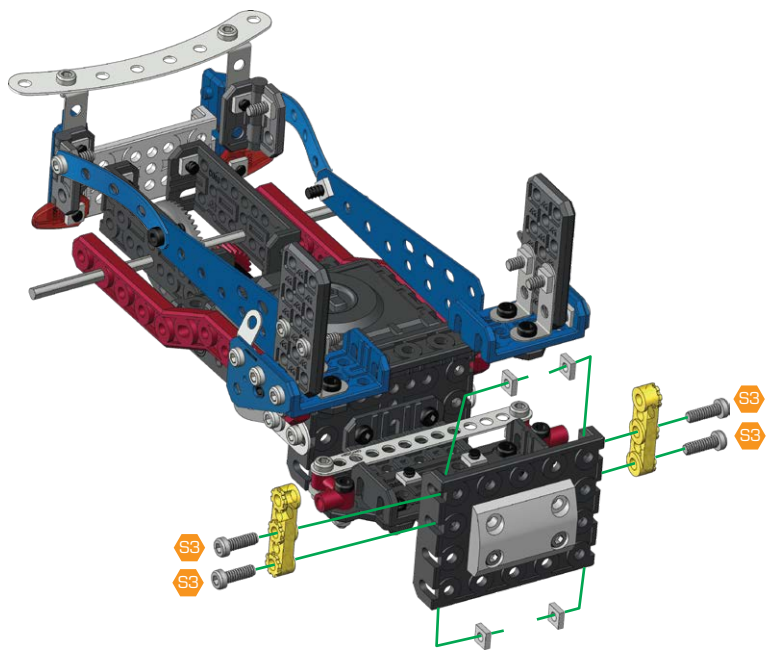
24

-  x 2
-  x 2
-  x 2
-  x 1
-  x 1








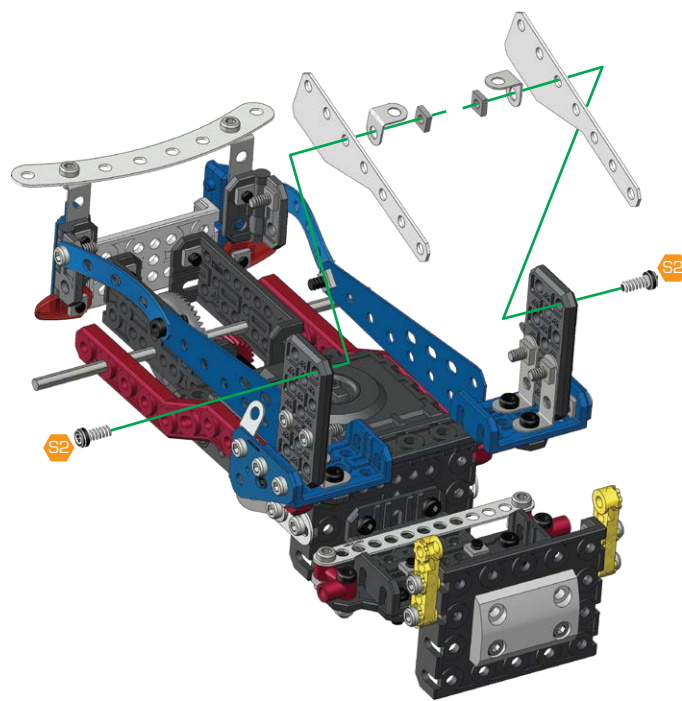
25

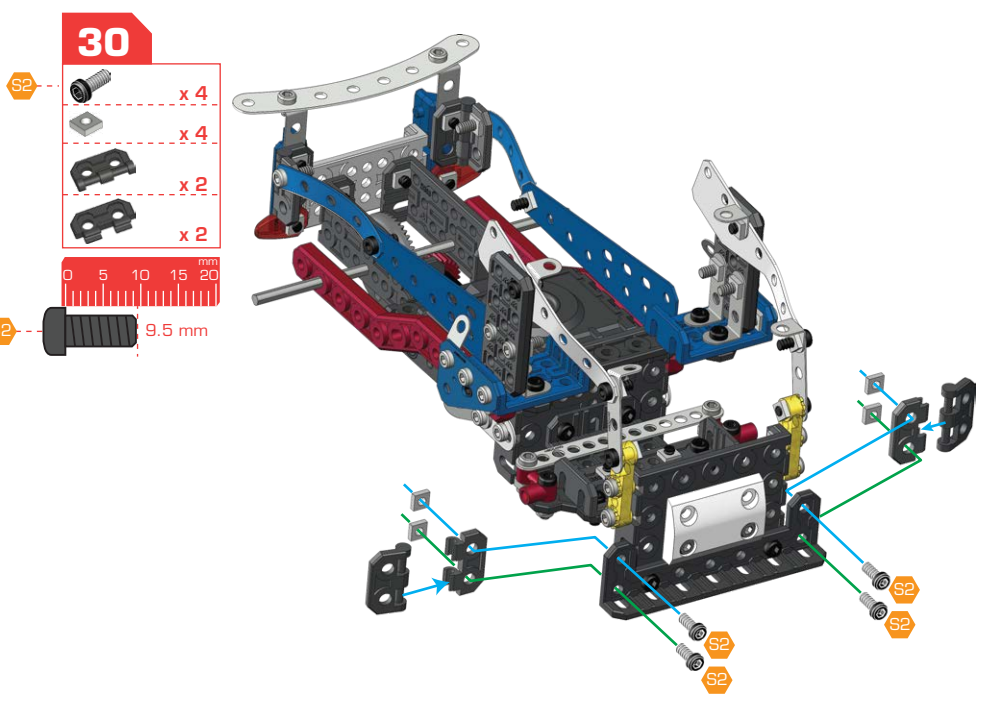
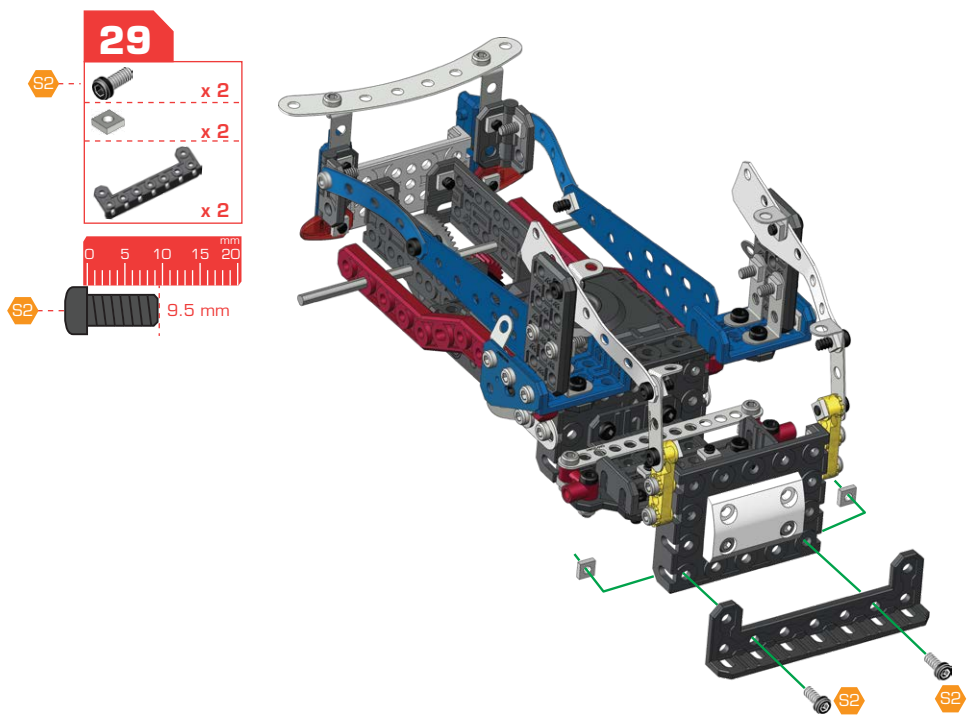
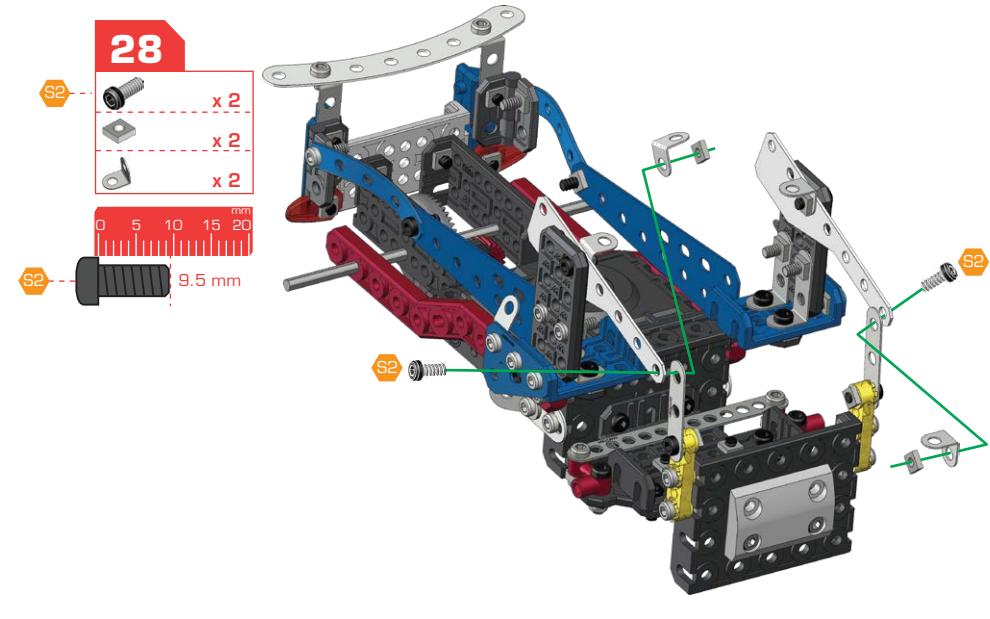
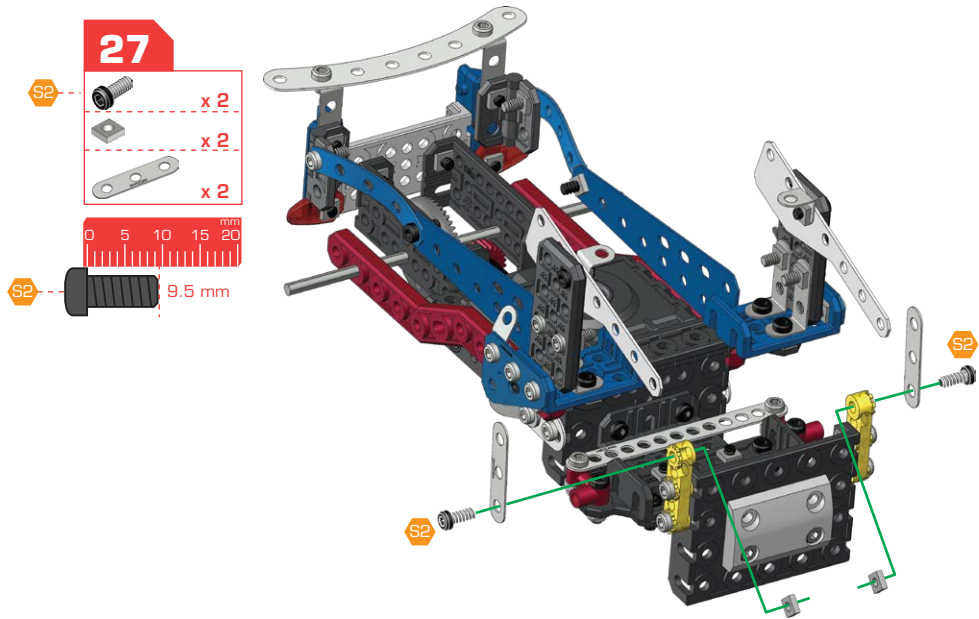
-  x 4
-  x 4
-  x 2
-  12 mm






26

-  x 2
-  x 2
-  x 2
-  x 2
-  9.5 mm




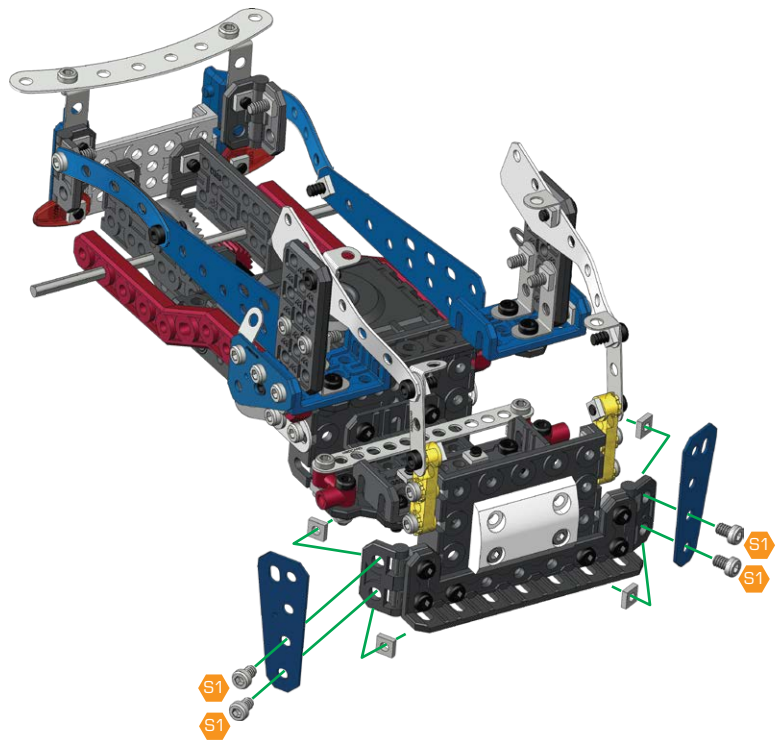


31




-  x 4
-  x 4
-  x 2

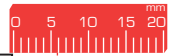


-  5.8 mm

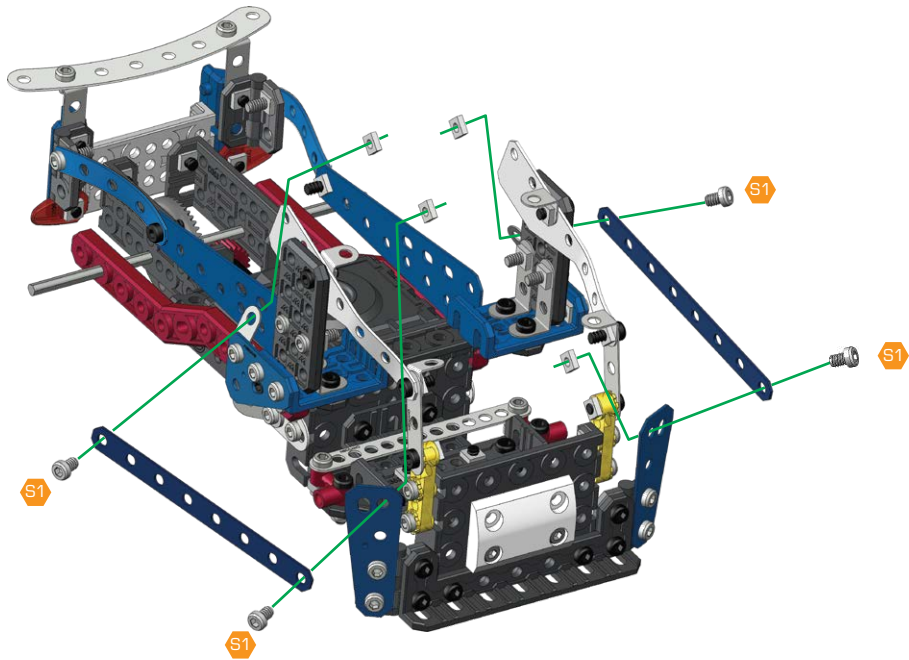


32





-  x 4
-  x 4
-  x 2



-  5.8 mm

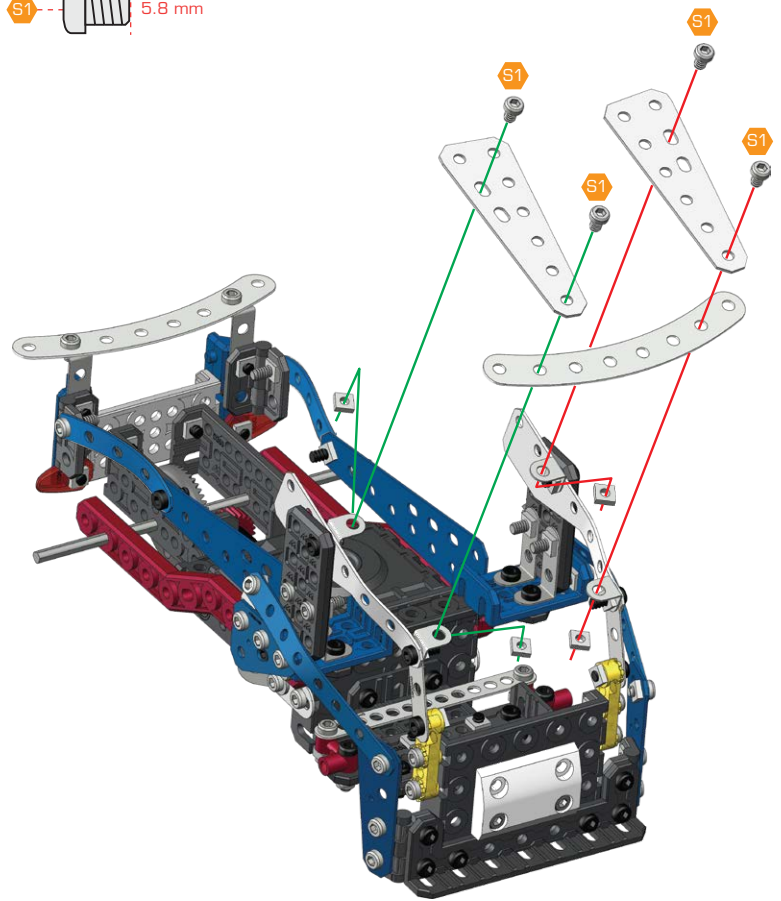


33




-  x 4
-  x 4
-  x 2
-  x 1



 5.8 mm

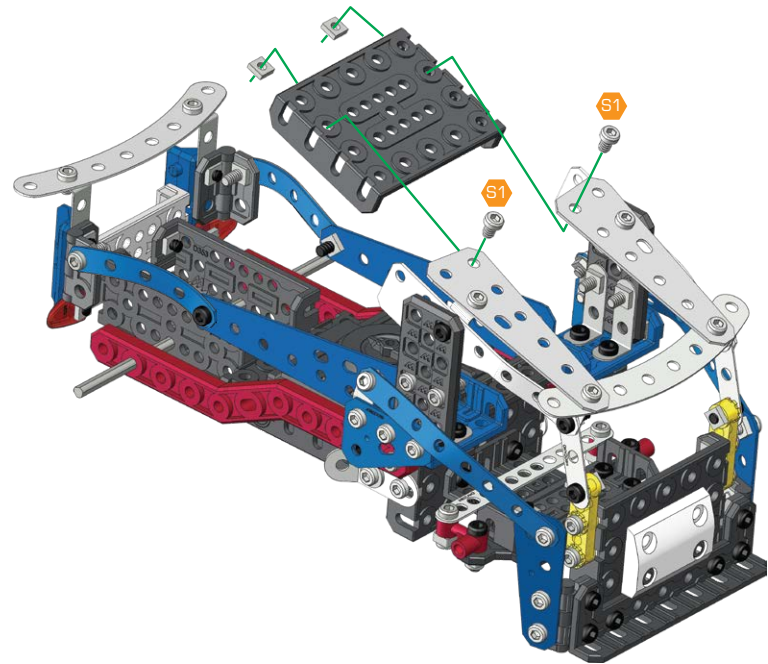


34

-  x 2
-  x 2
-  x 1



 5.8 mm



35




-  x 4
-  x 4
-  x 4

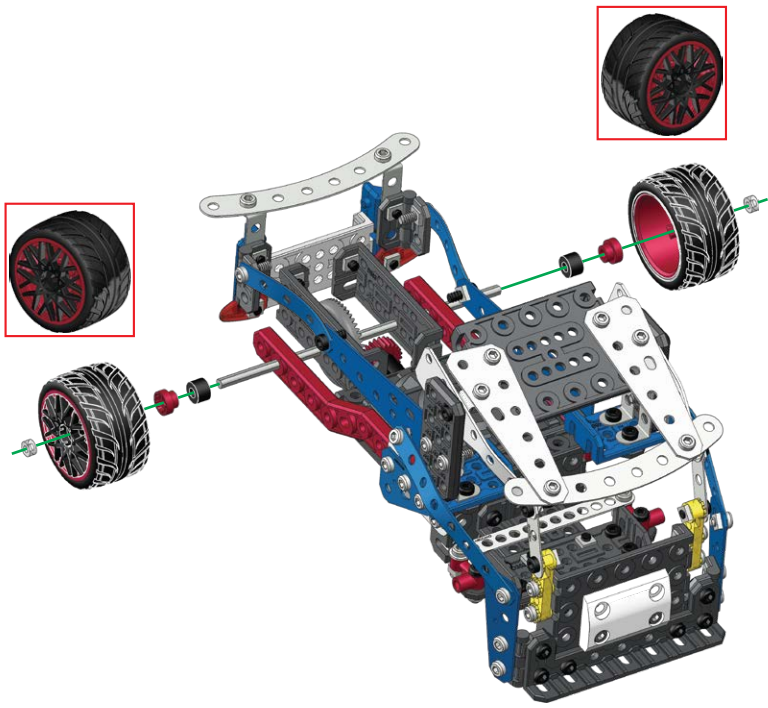
x2







x2



- 36** 34+35
-  x 2
 -  x 2
 -  x 2



- 37** 35+36
-  x 2
 -  x 2
- 
-  23 mm

