
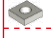









**1**

	x 2
	x 2
	x 1
	x 2




 9.5 mm


**2**

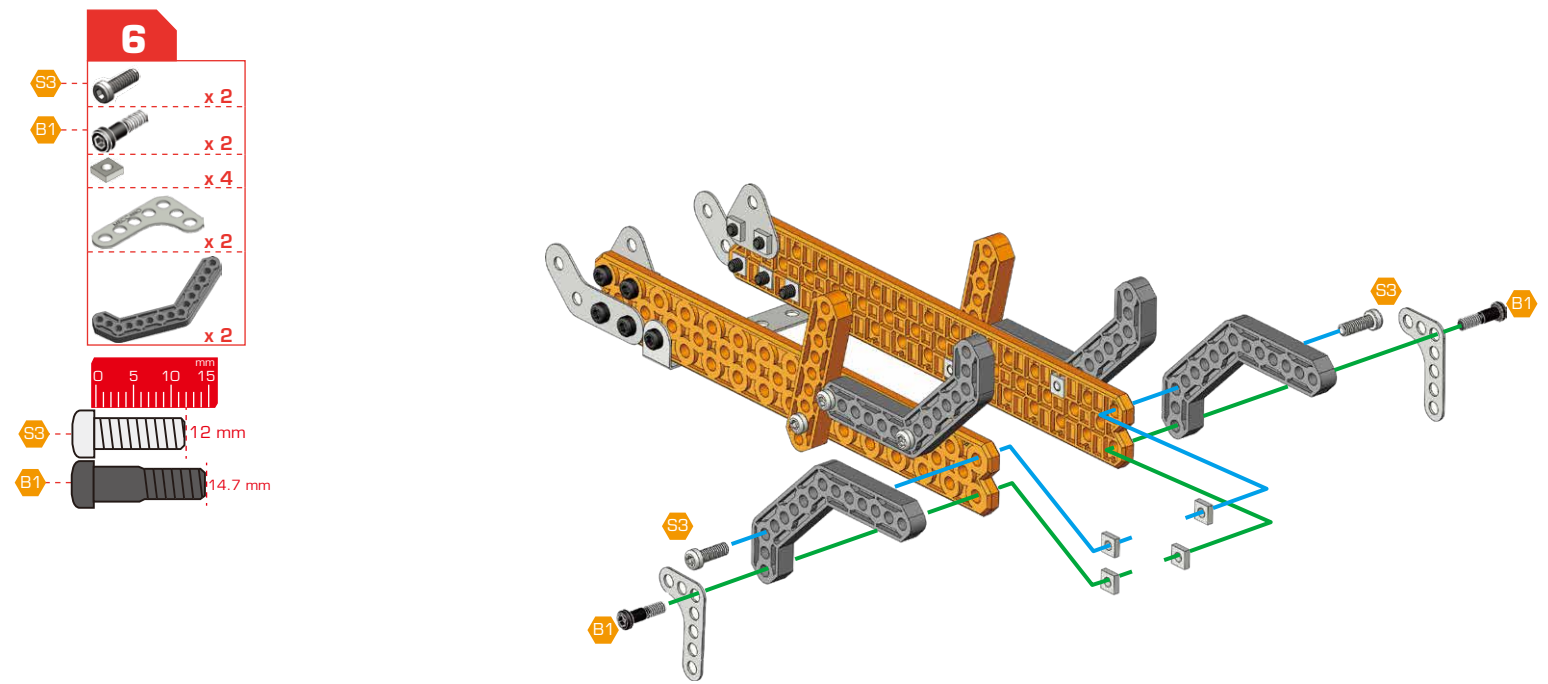
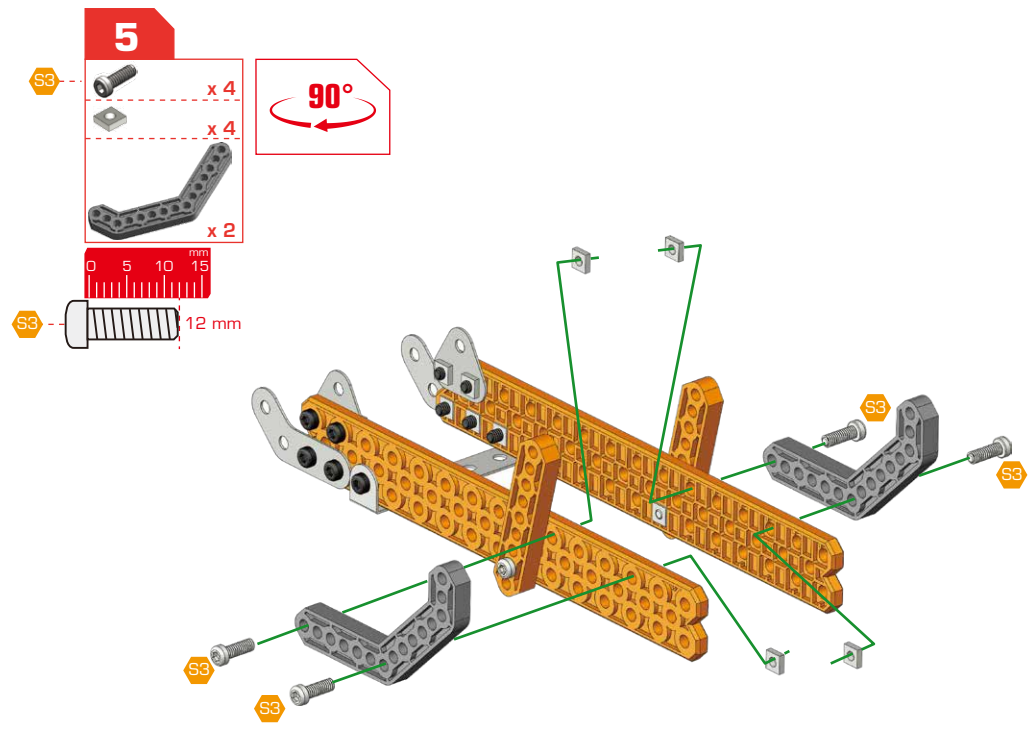
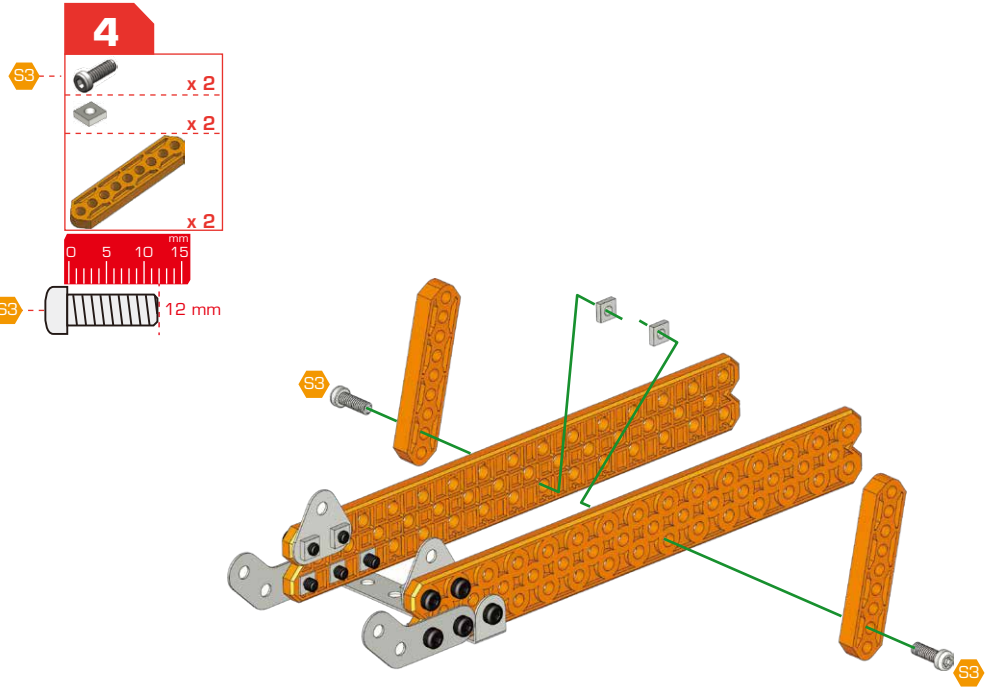
	x 4
	x 4
	x 2

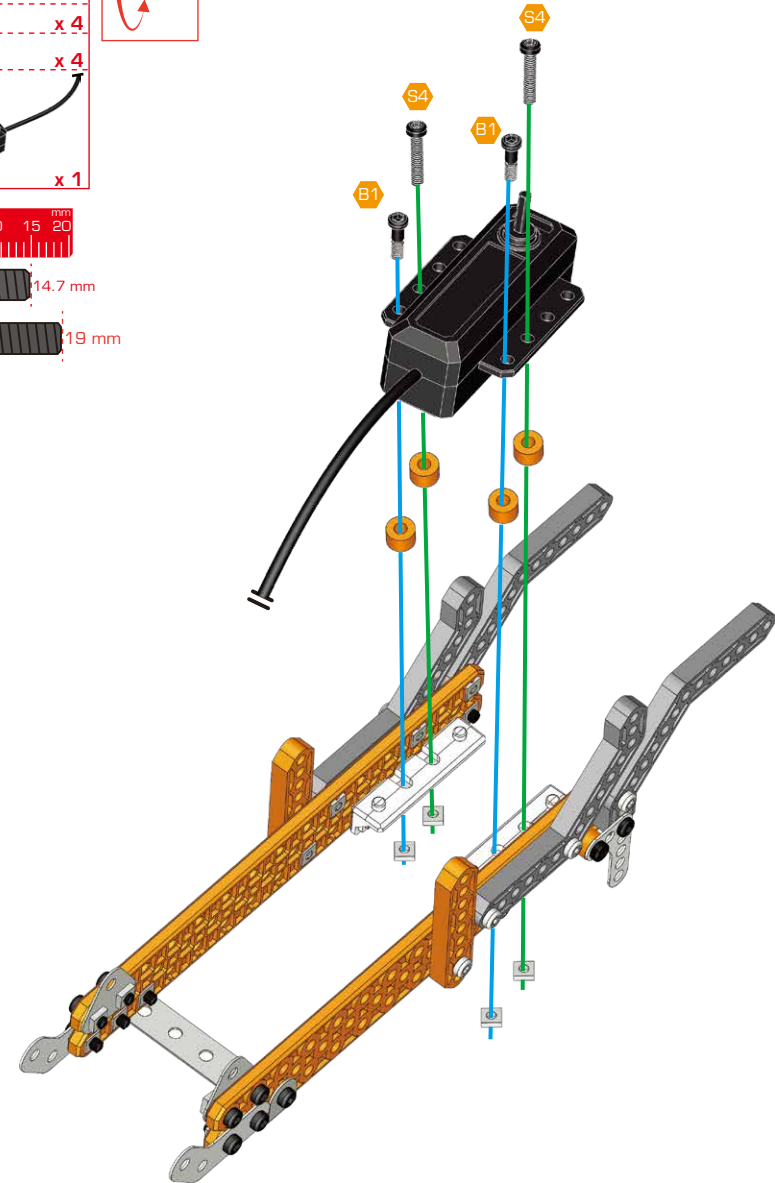
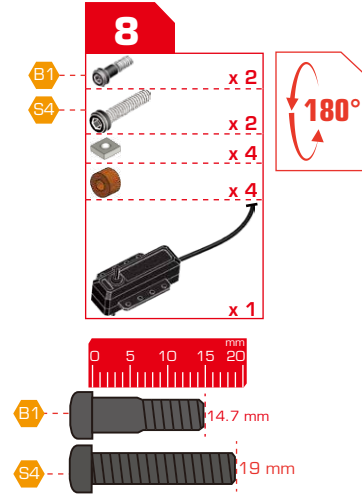
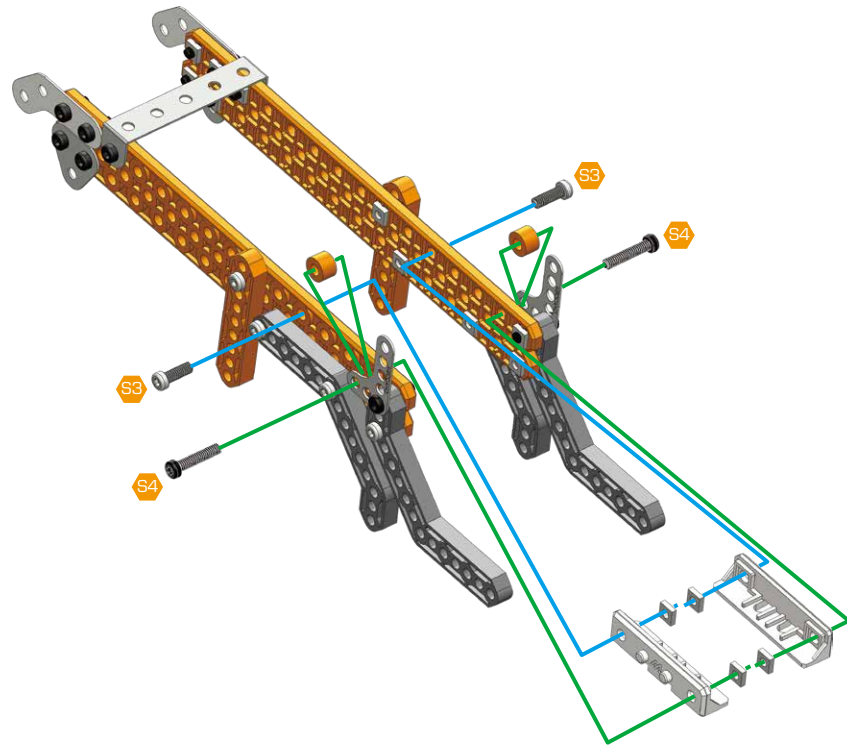
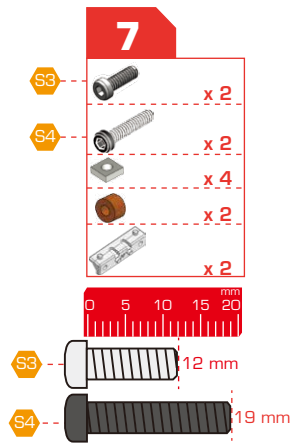
 9.5 mm

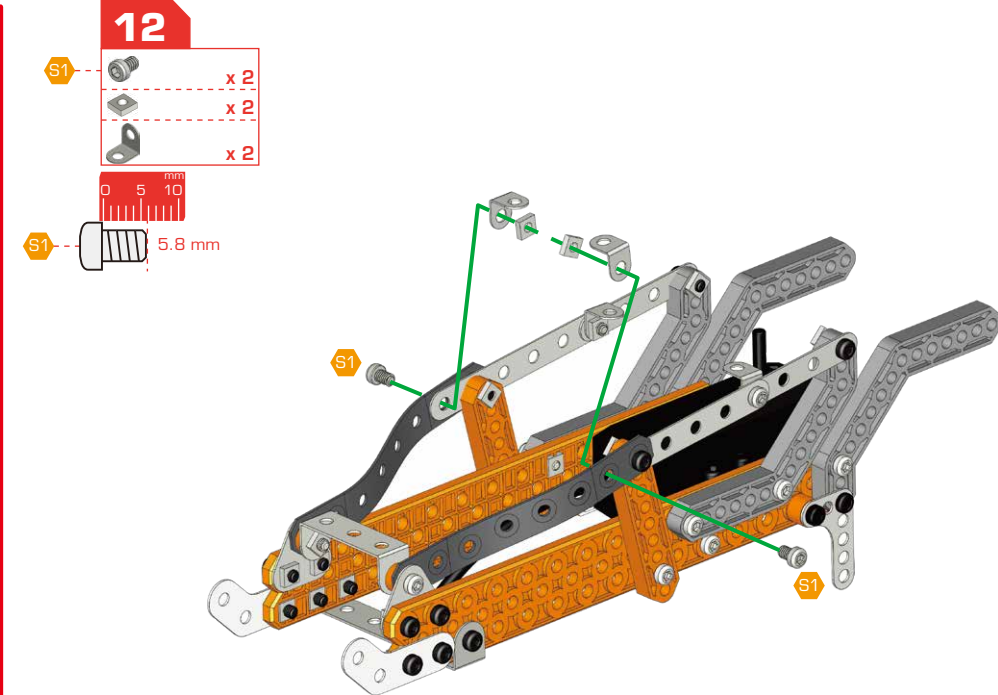
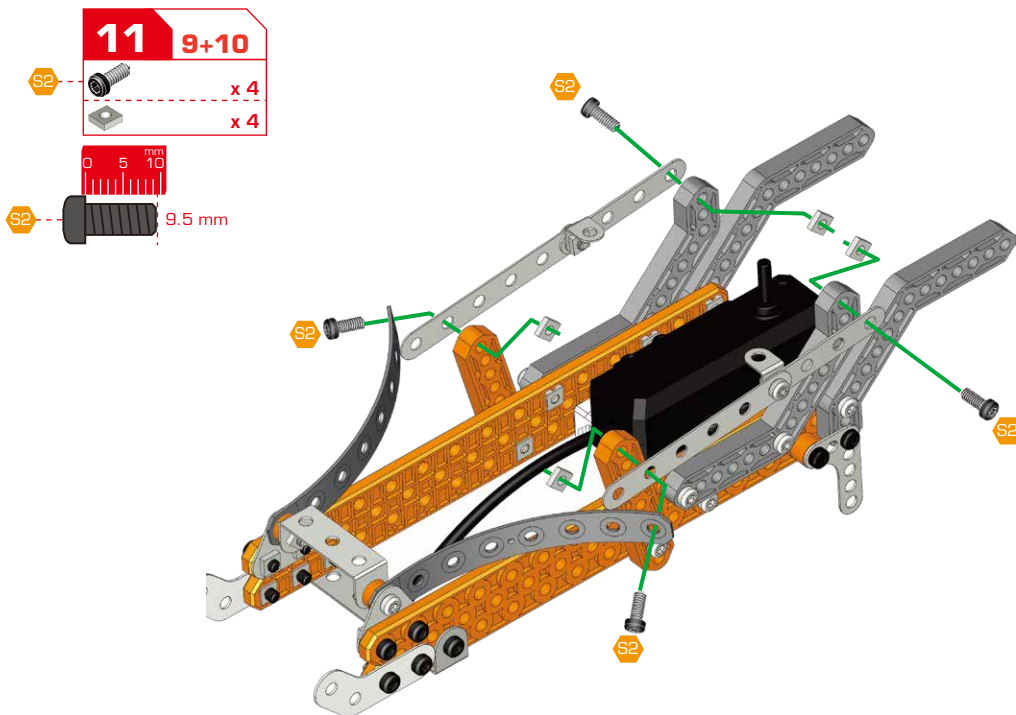
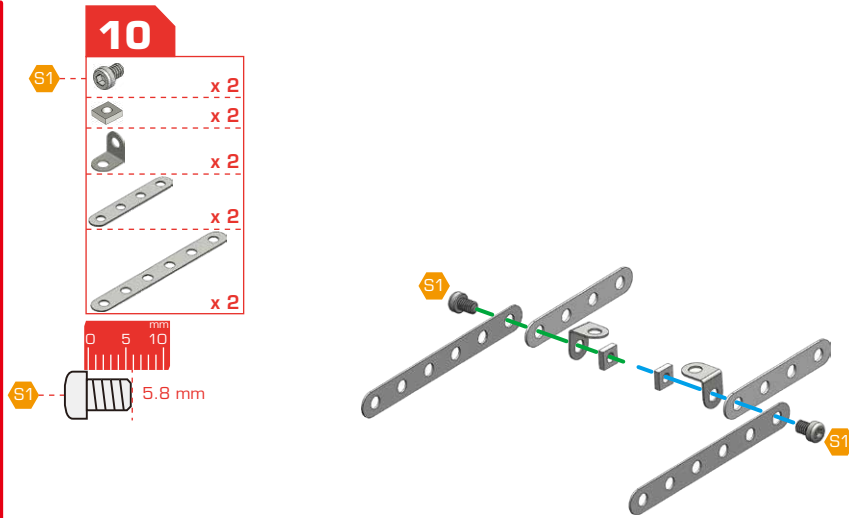
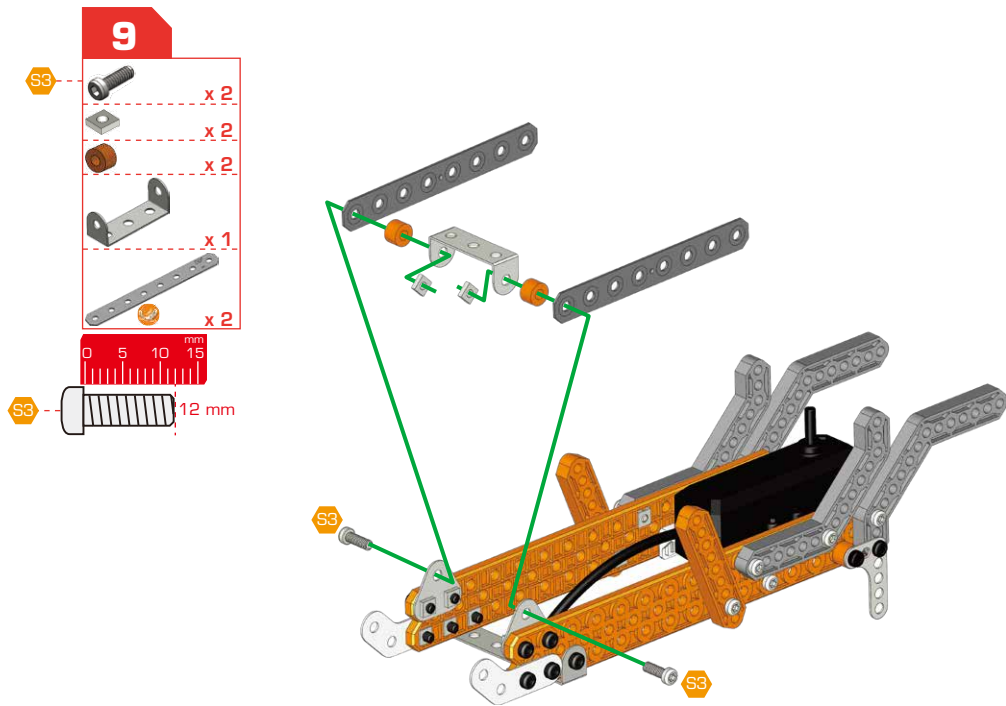
**3**

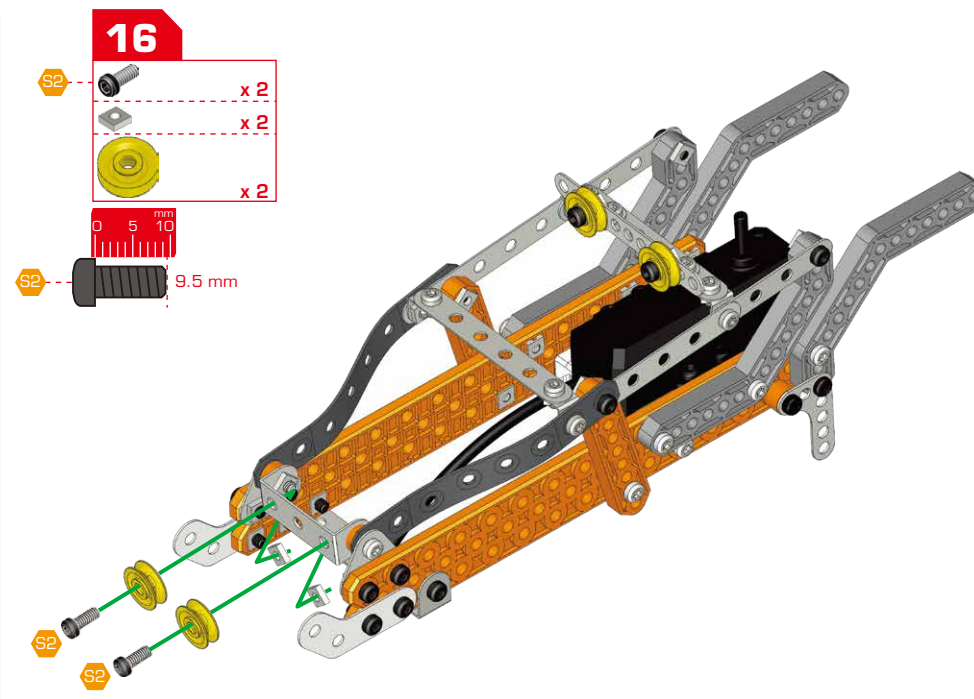
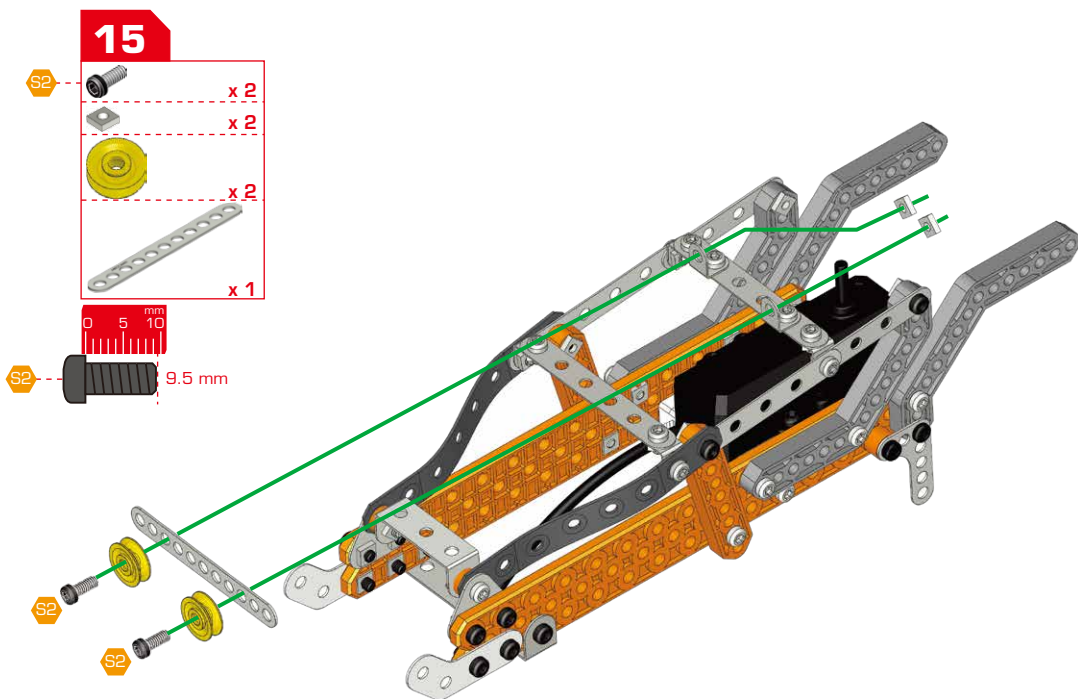
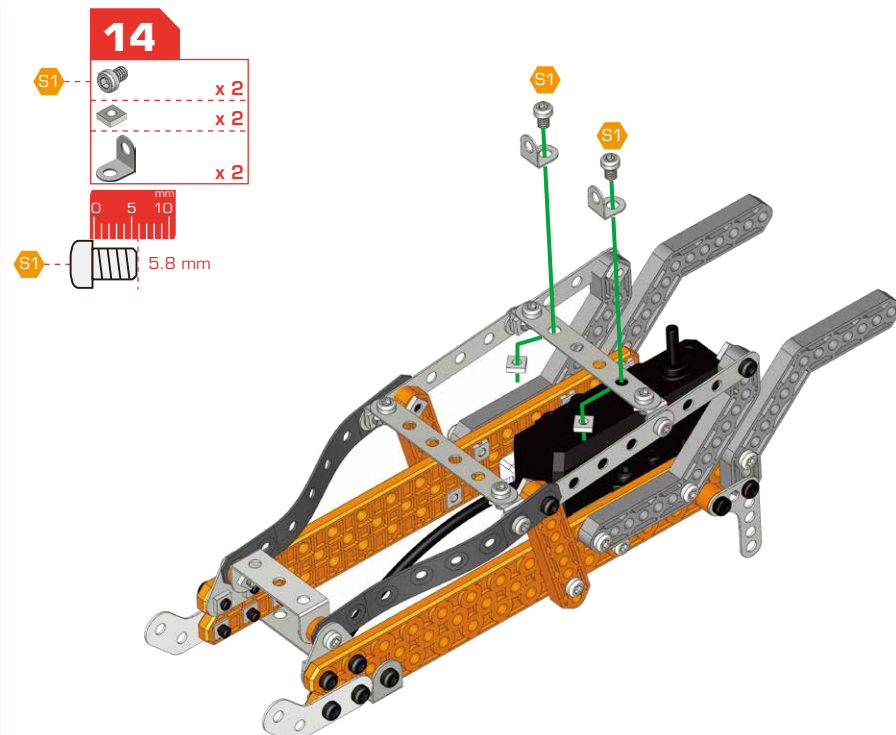
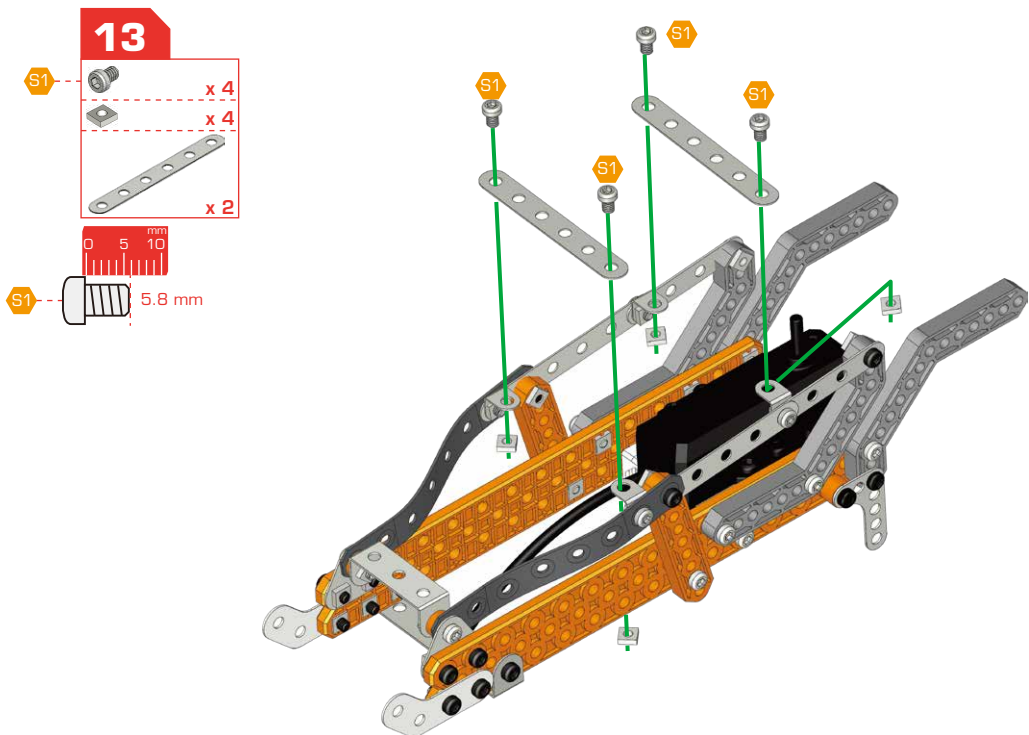
	x 4
	x 4
	x 2

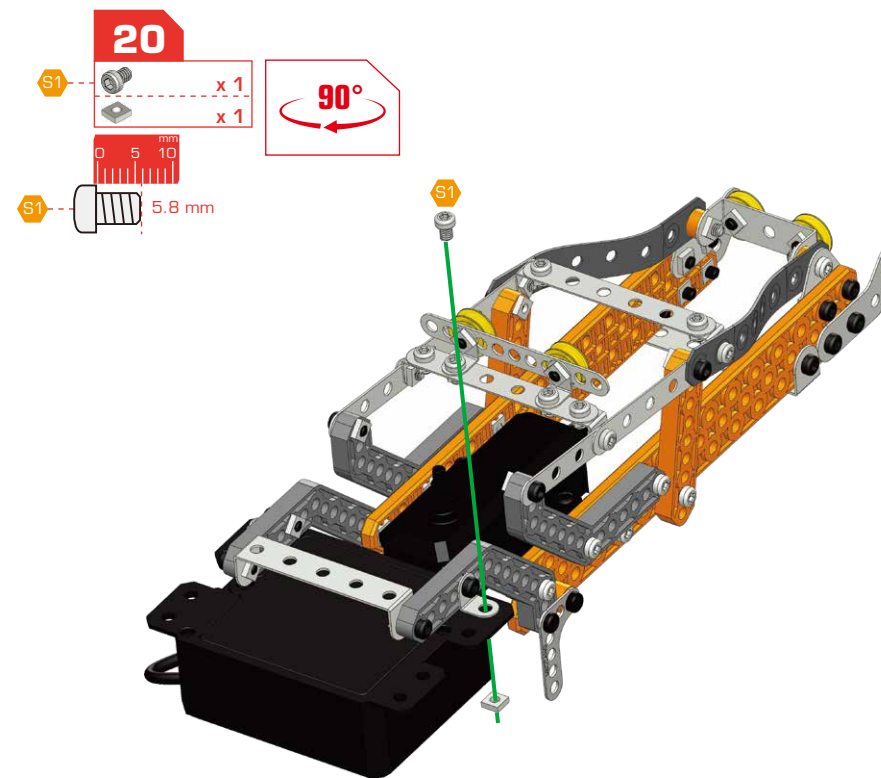
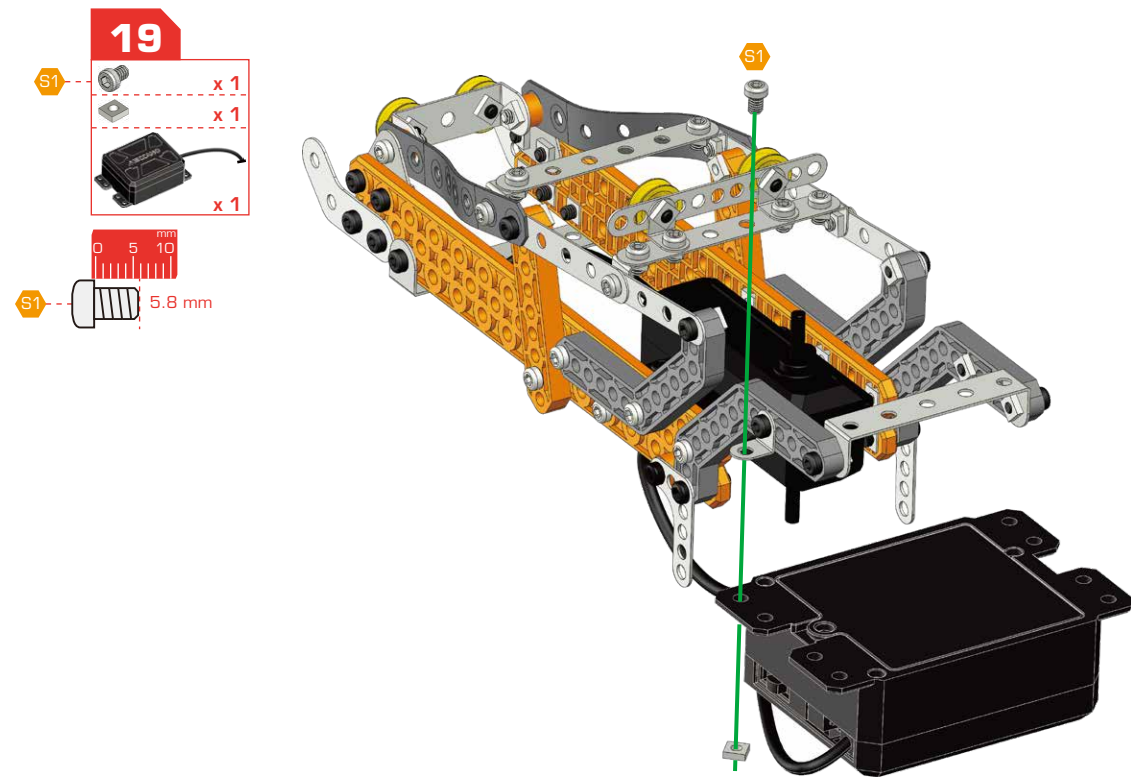
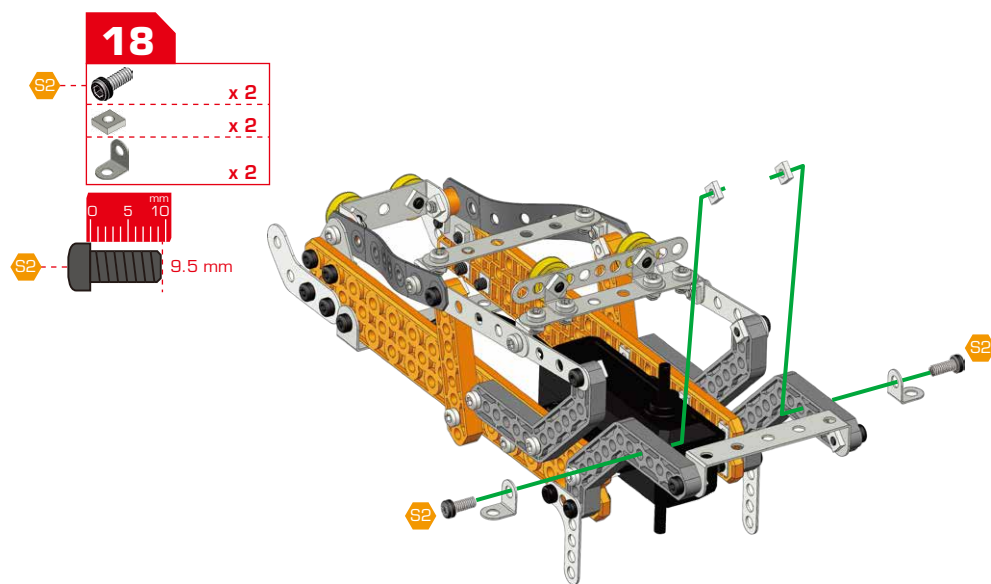
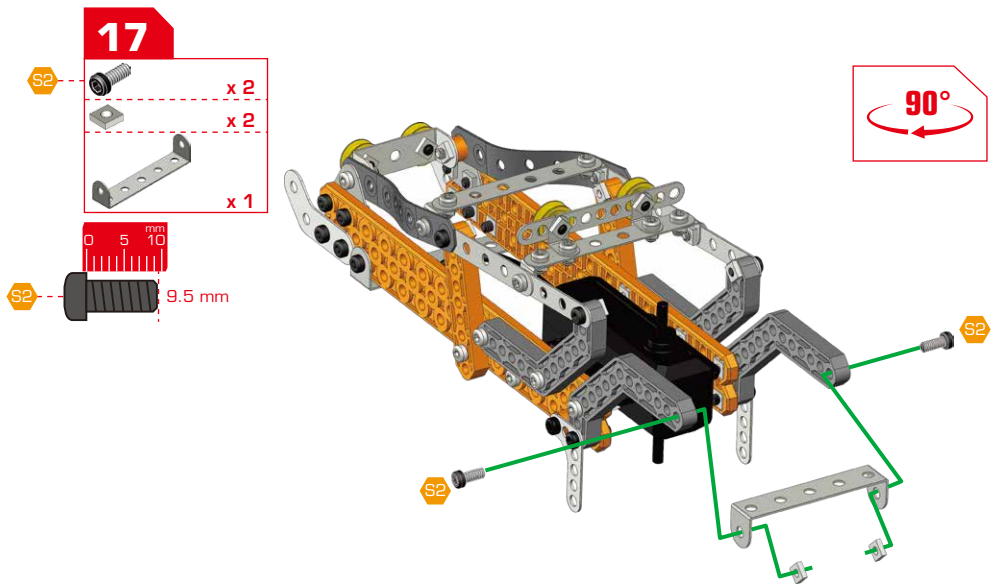
 9.5 mm

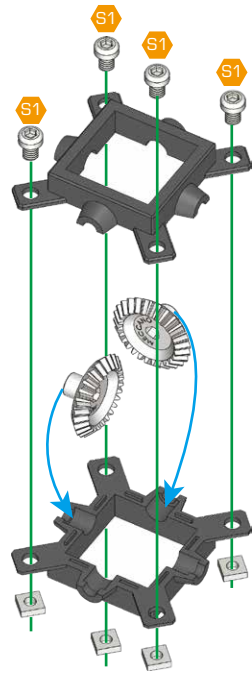
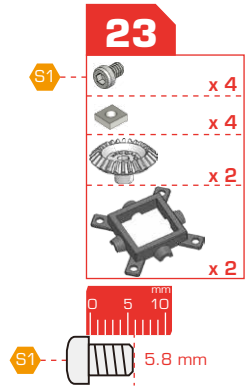
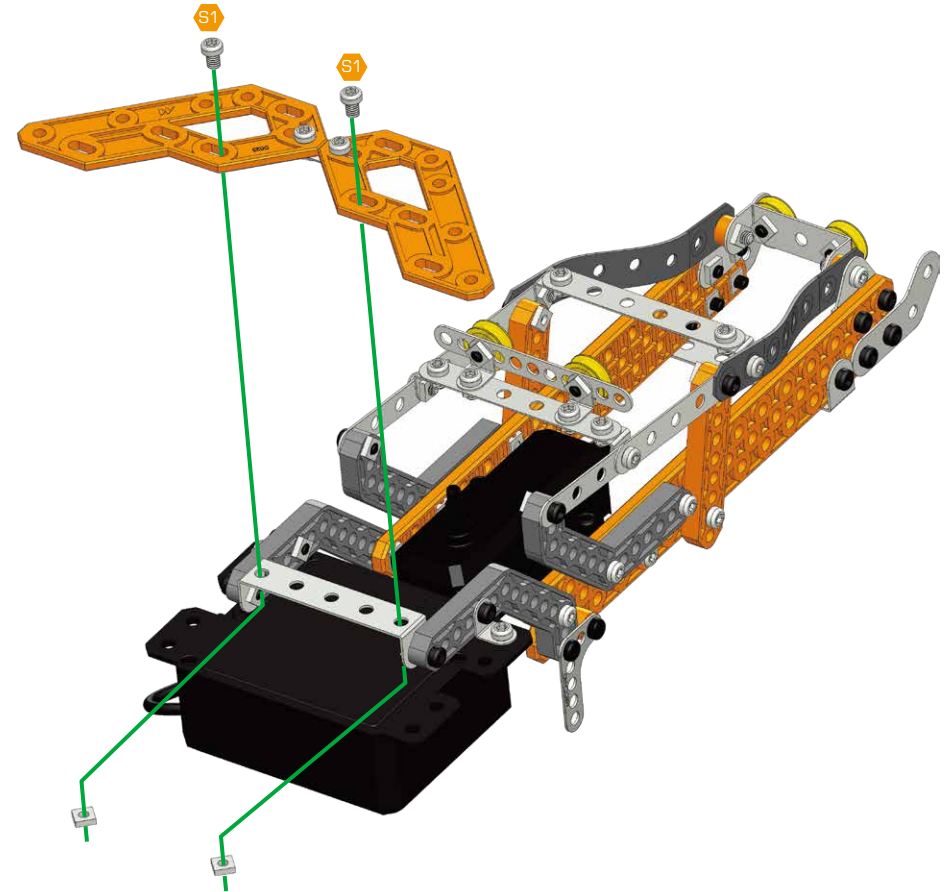
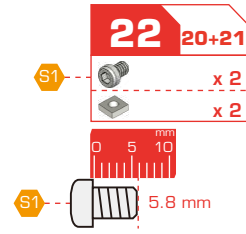
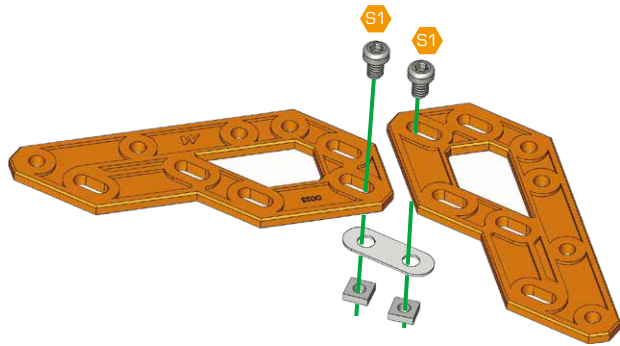
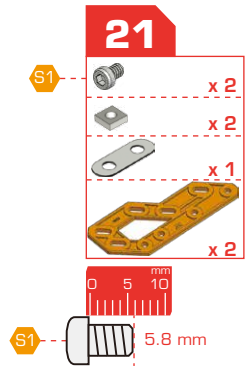












24 22+23

