




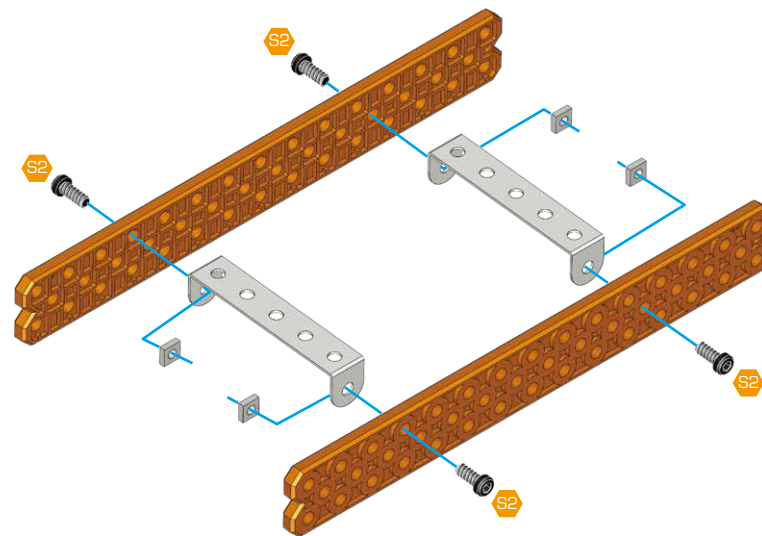





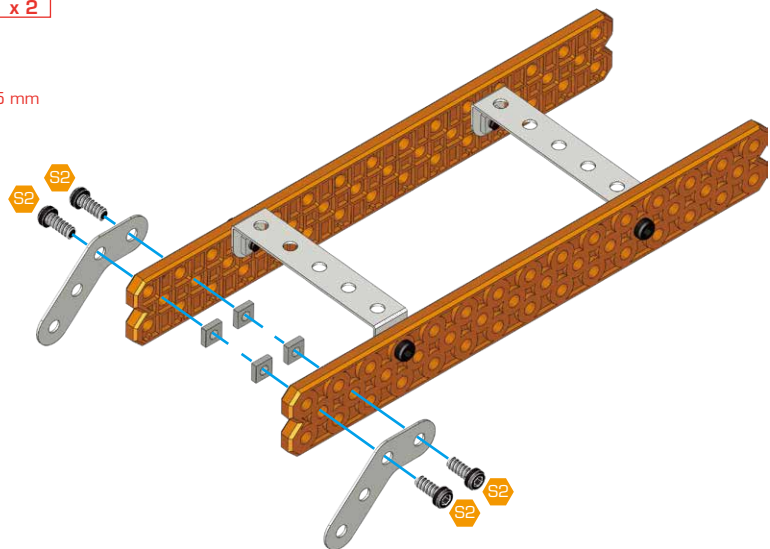







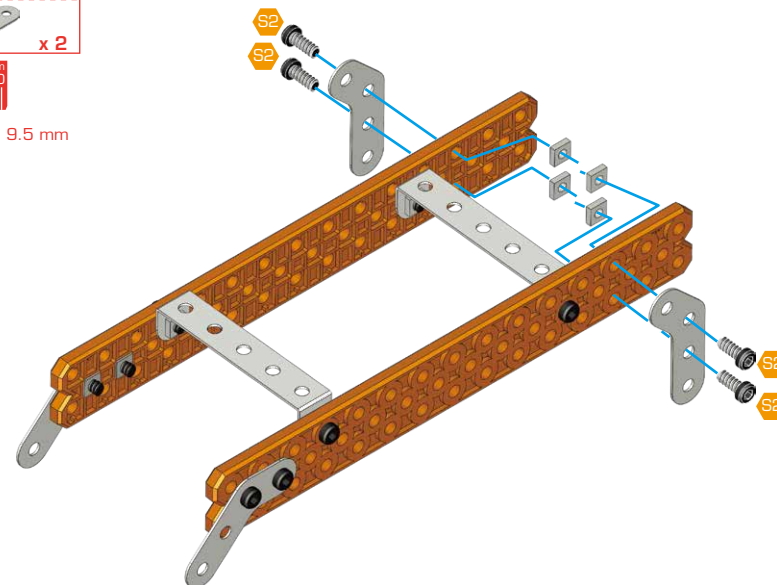
- 1**
-  x 4
 -  x 4
 -  x 2
 -  x 2
-  mm
0 5 10
-  9.5 mm

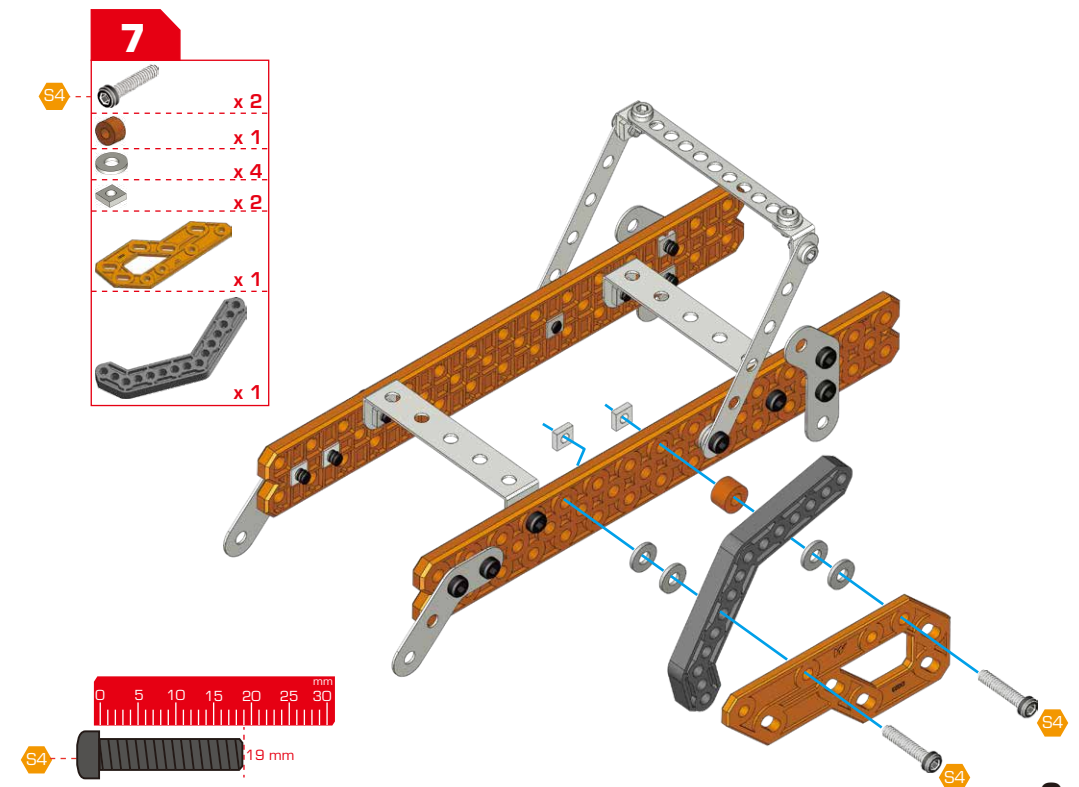
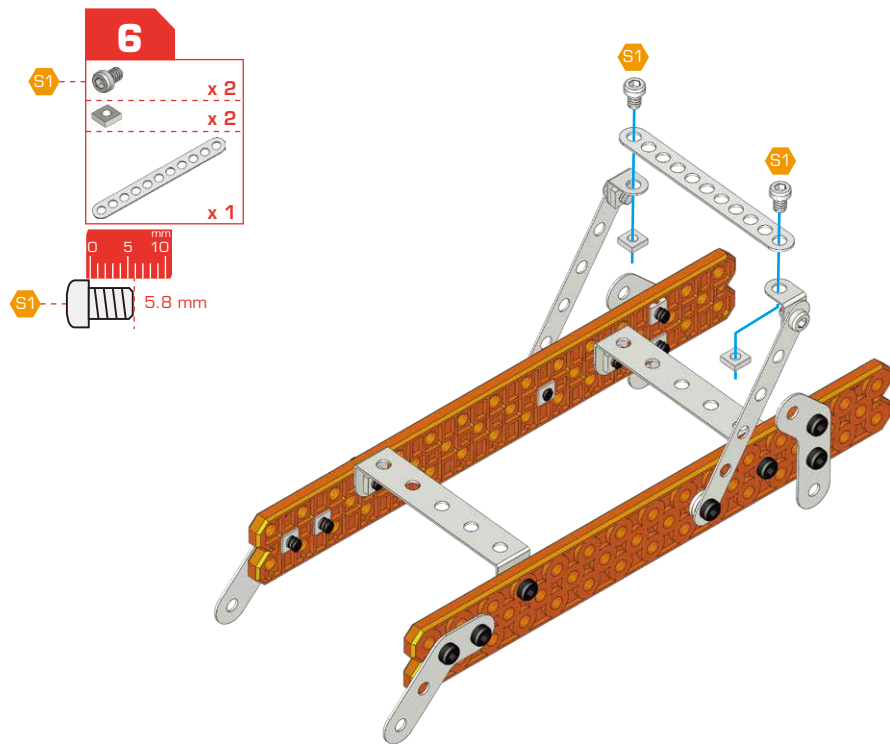
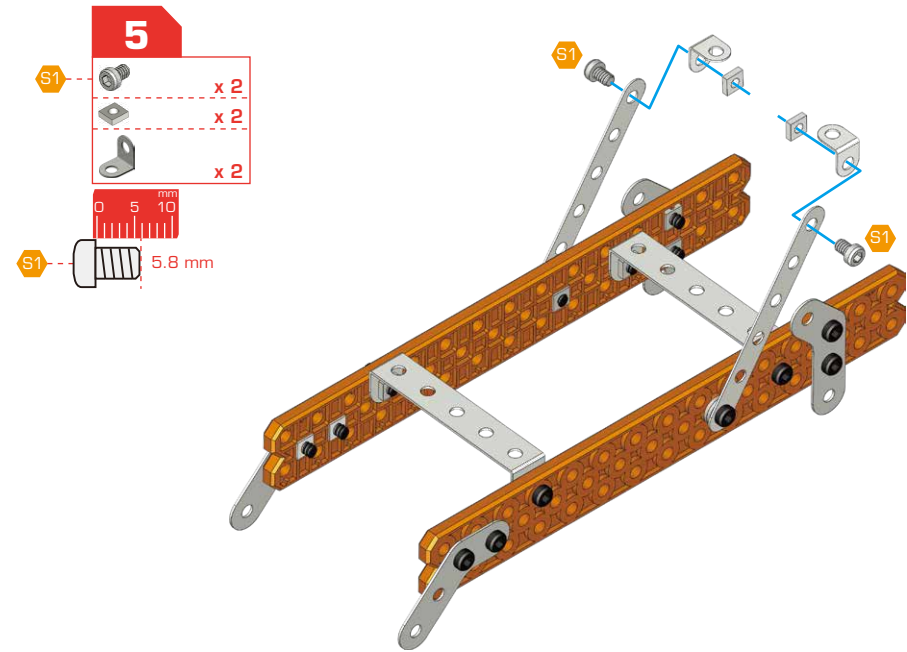
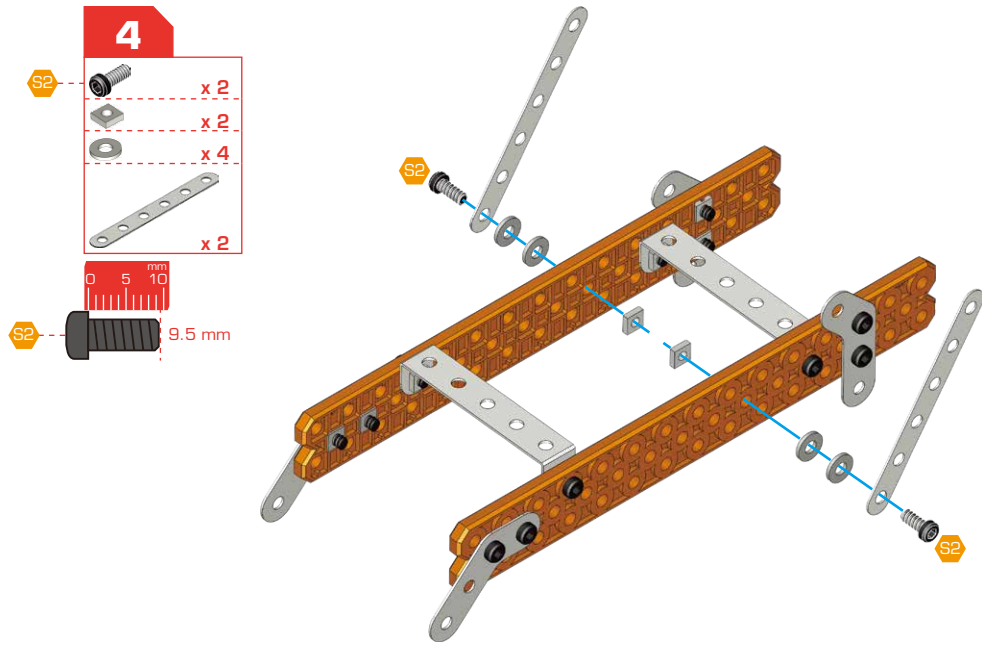


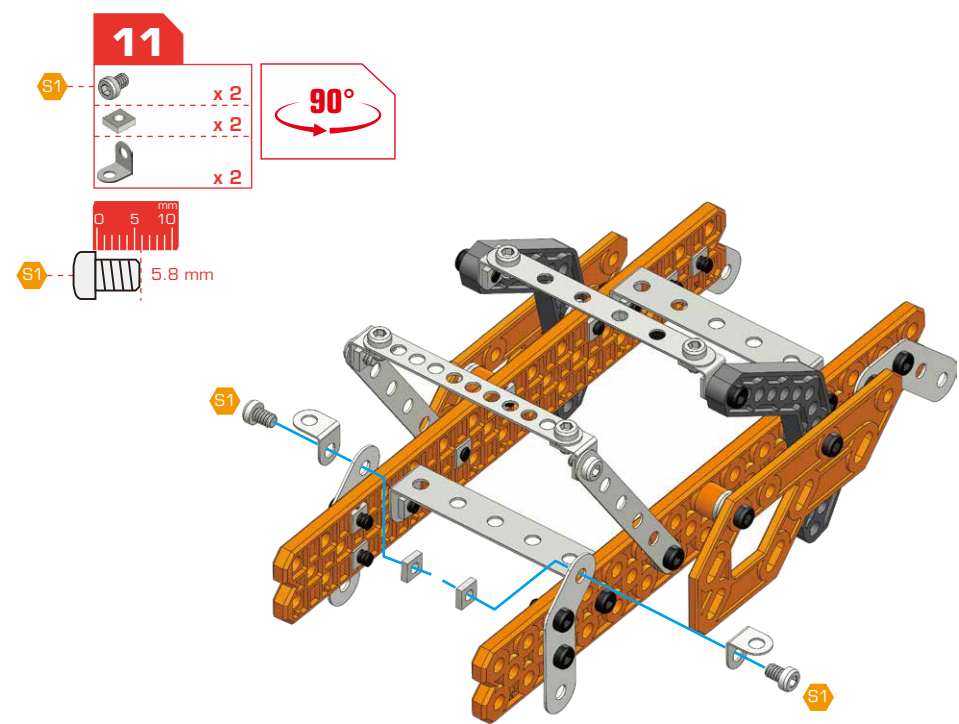
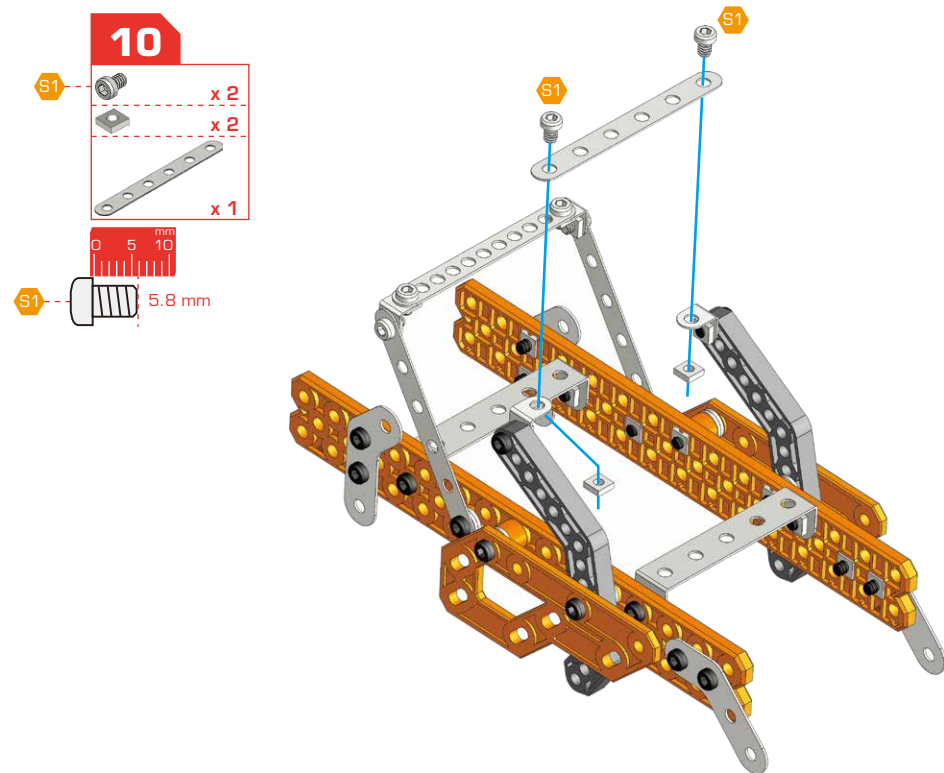
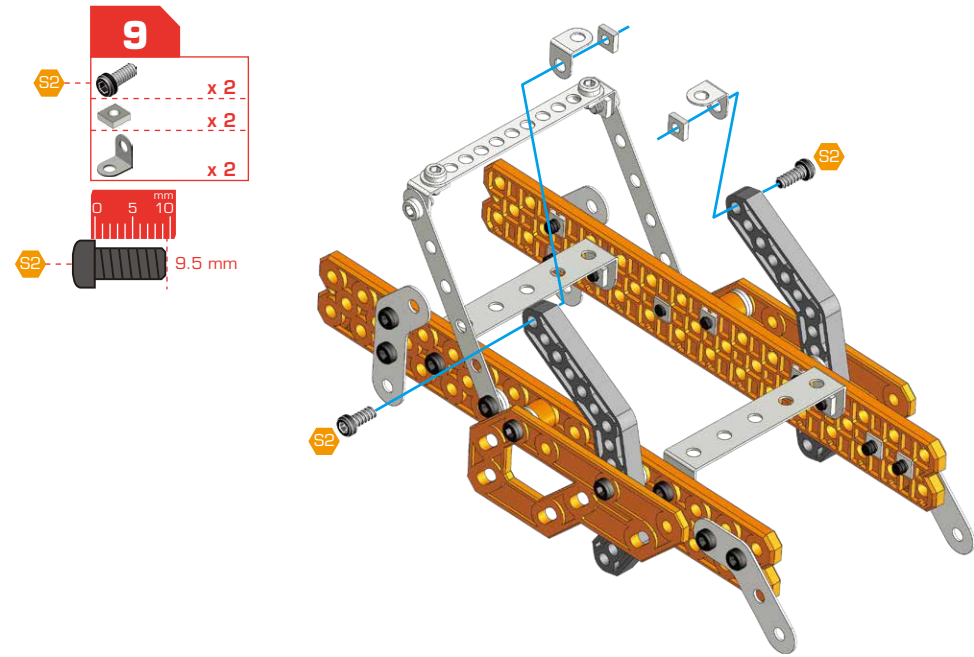
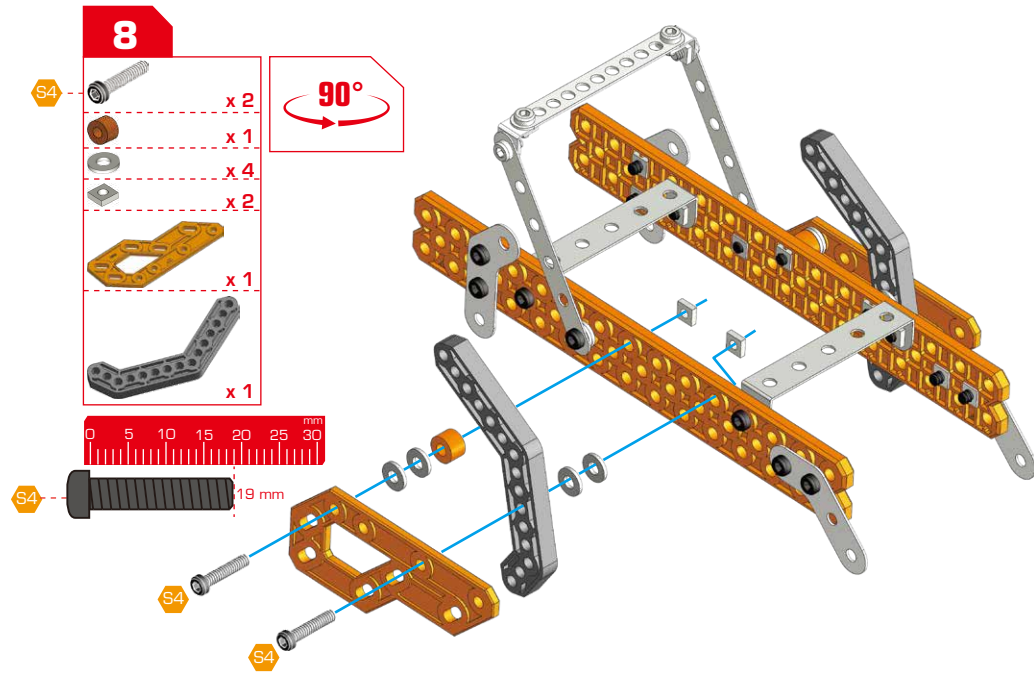
- 2**
-  x 4
 -  x 4
 -  x 2
-  mm
0 5 10
-  9.5 mm

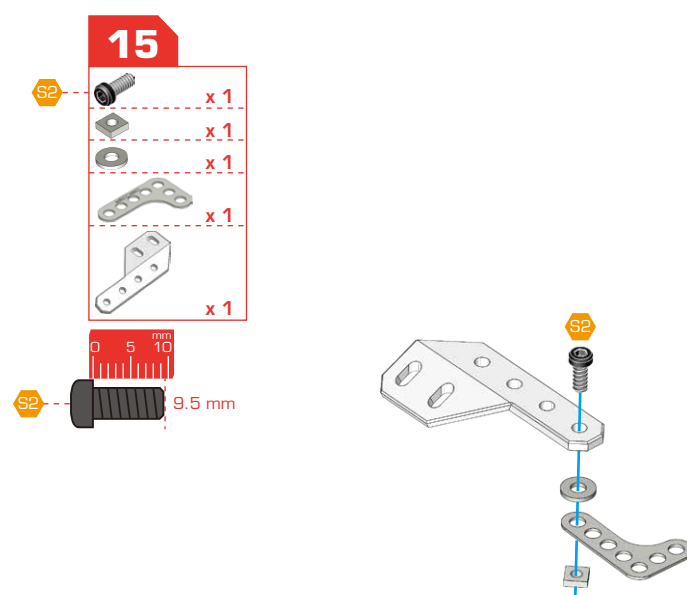
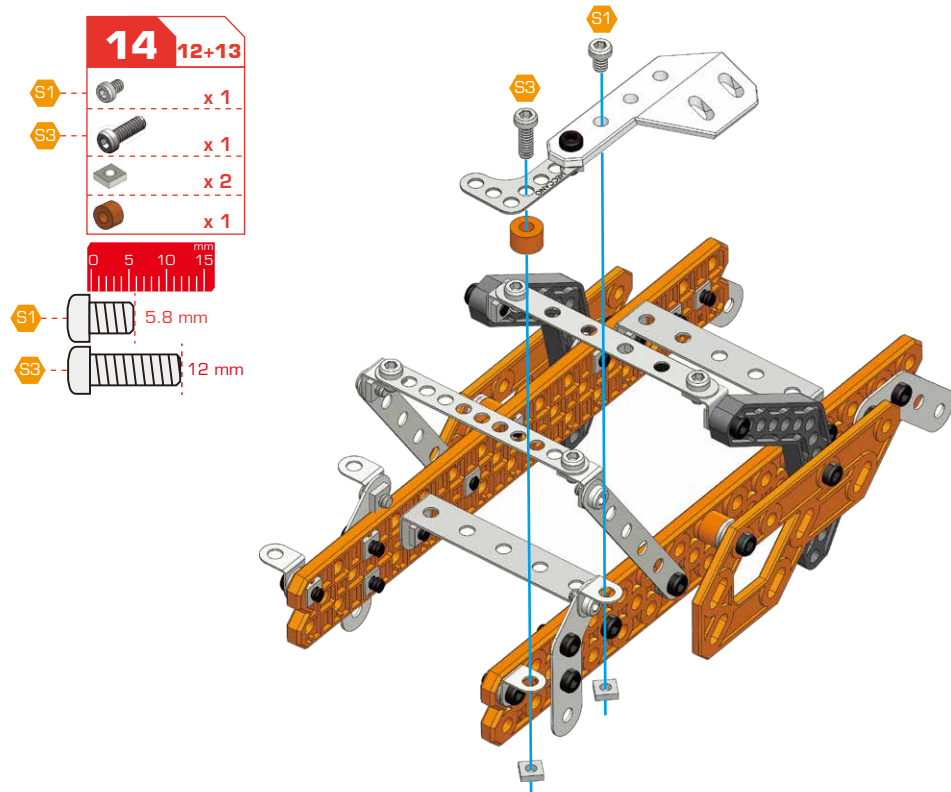
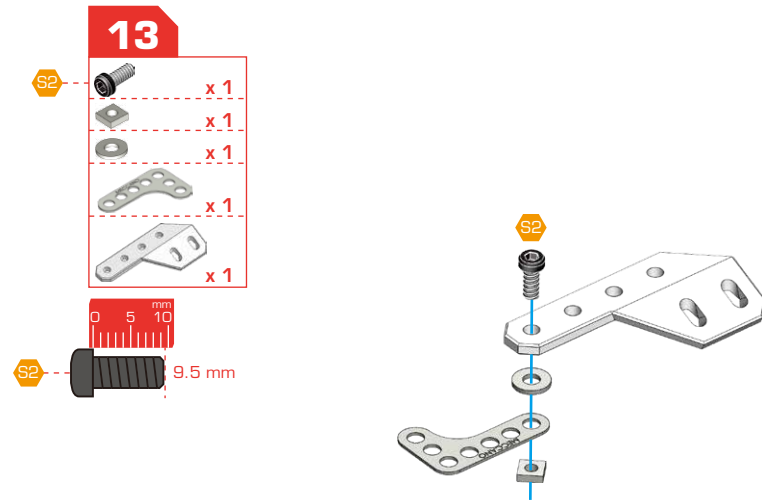
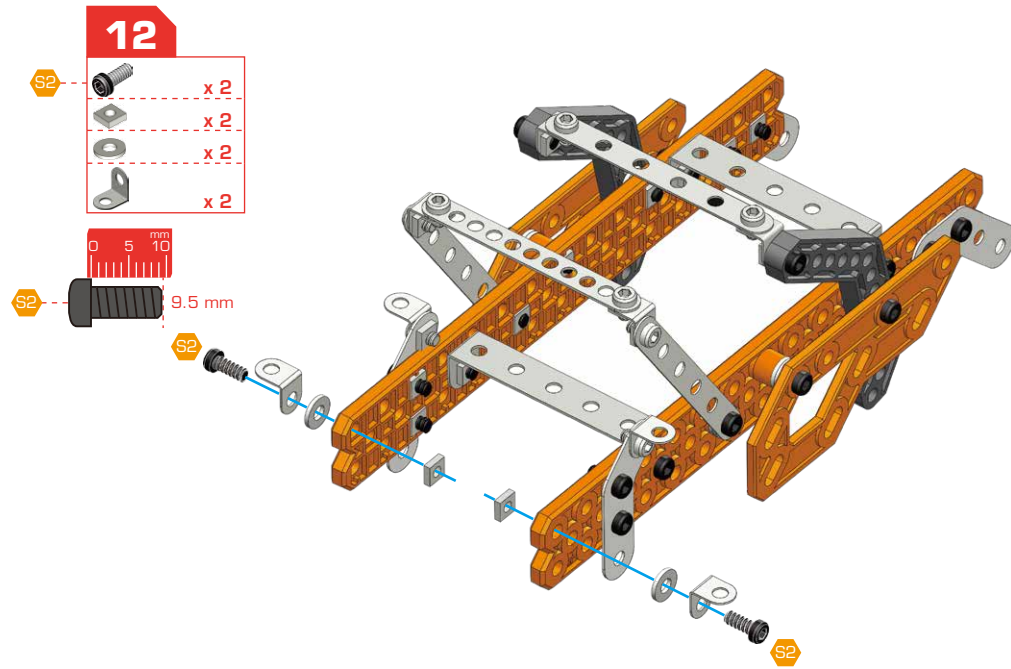


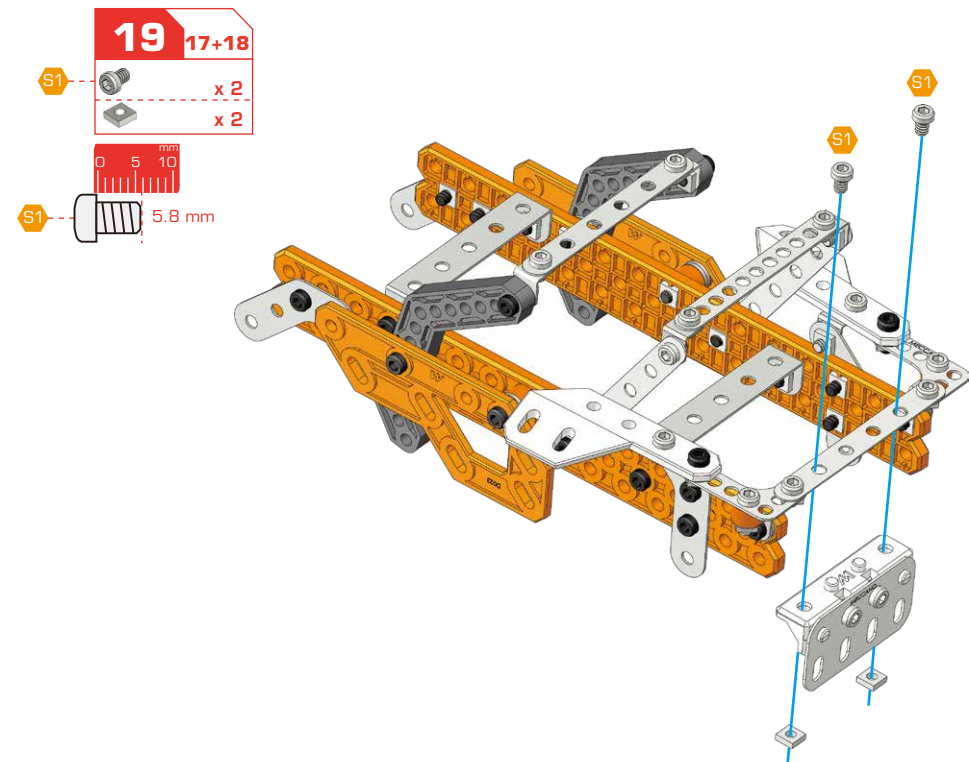
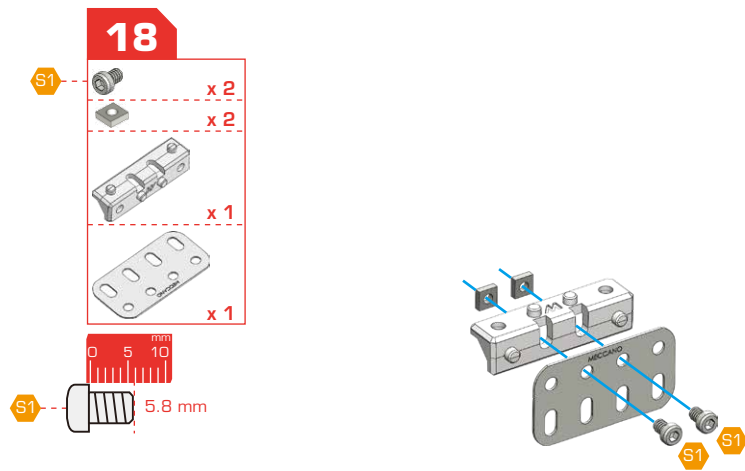
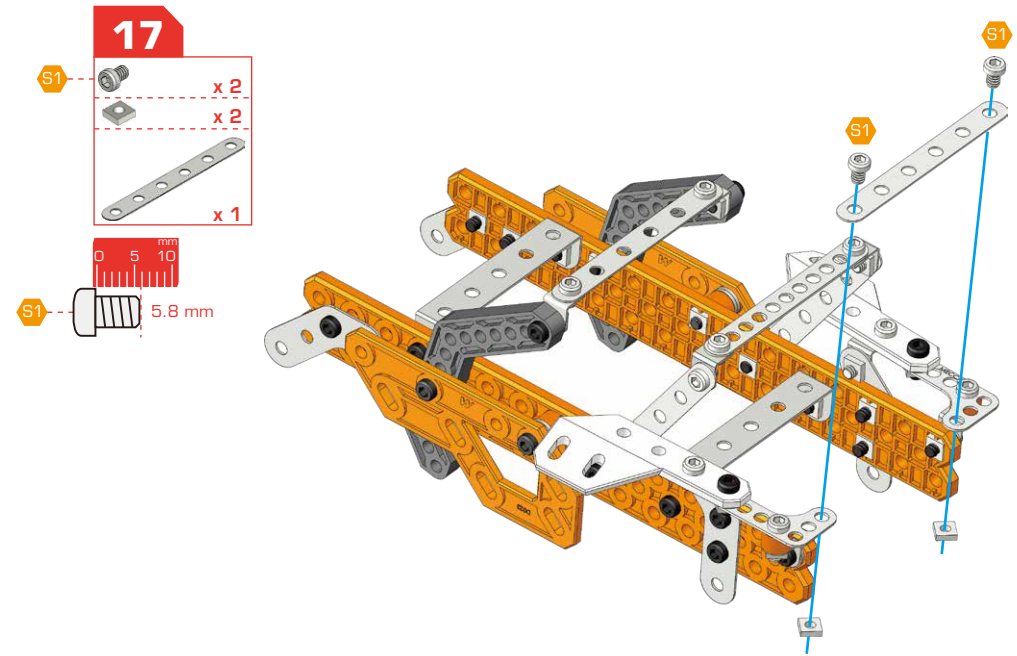
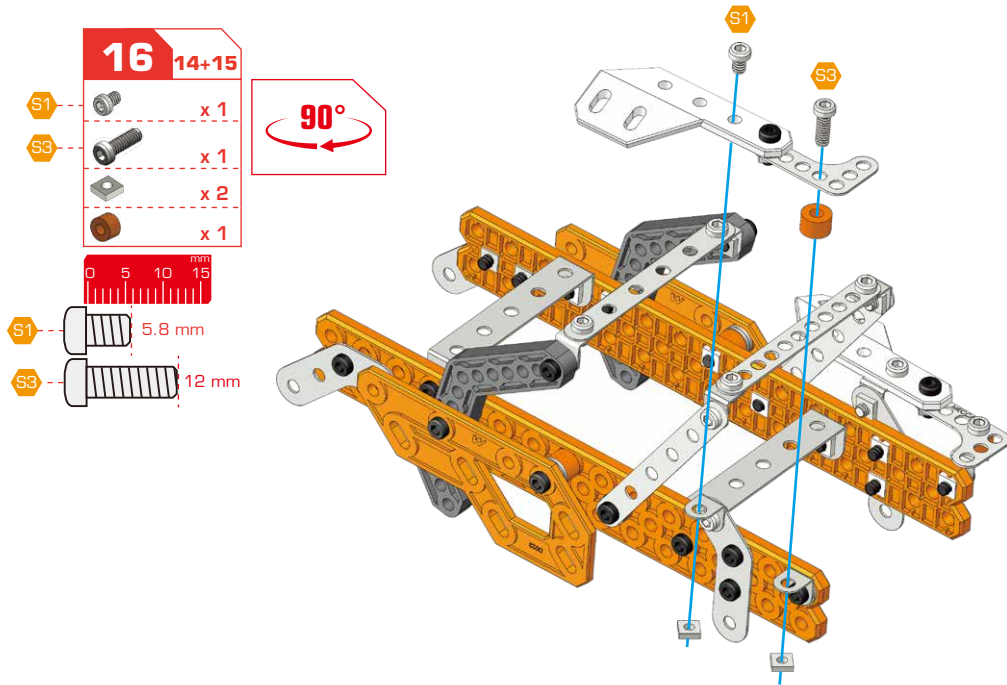
- 3**
-  x 4
 -  x 4
 -  x 2
-  mm
0 5 10
-  9.5 mm

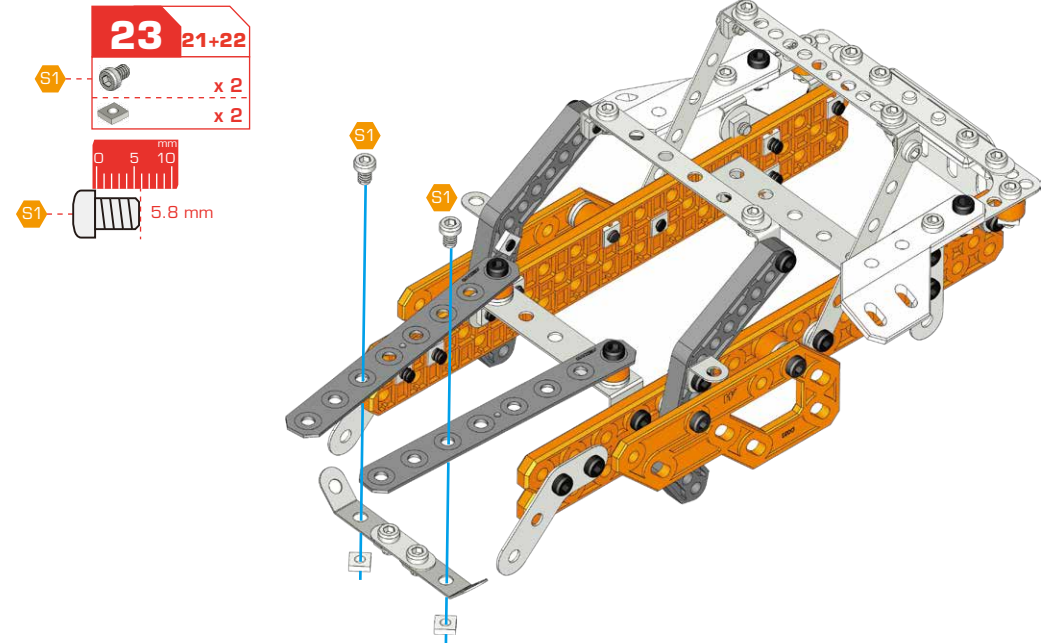
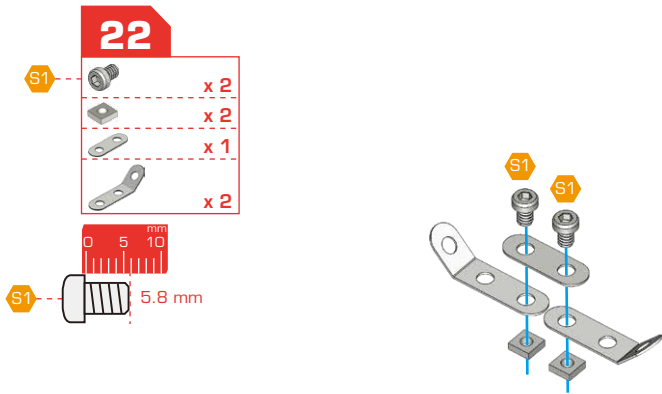
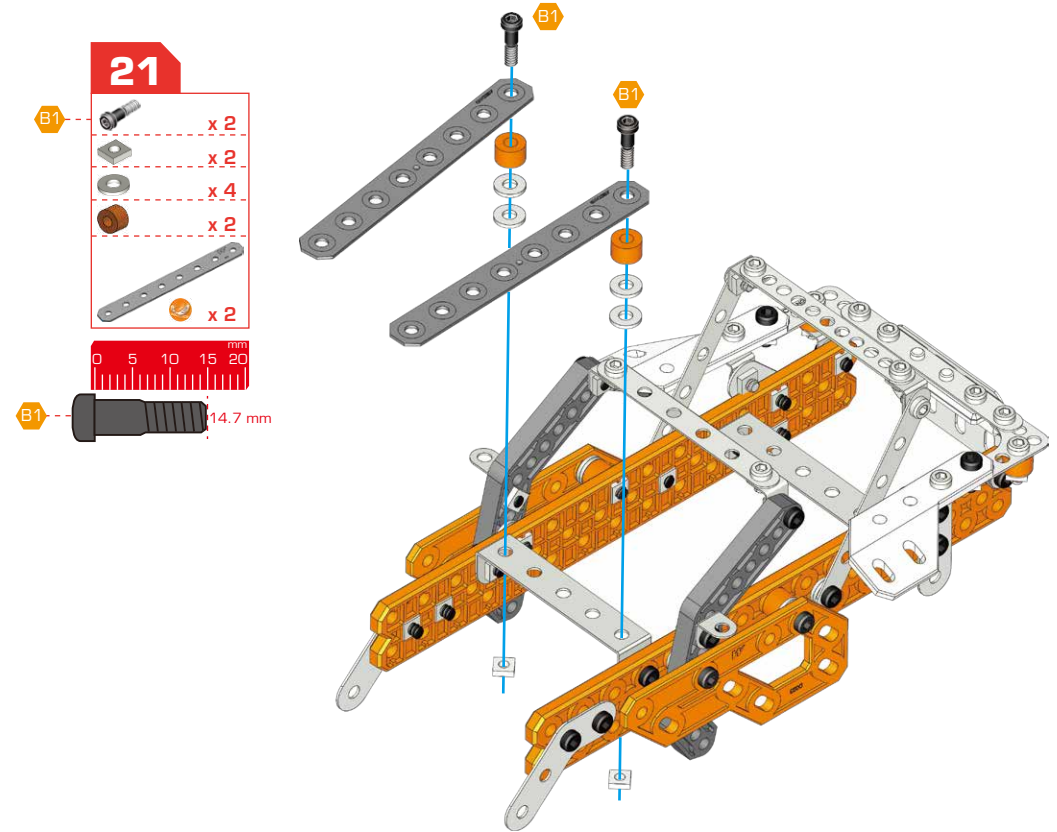
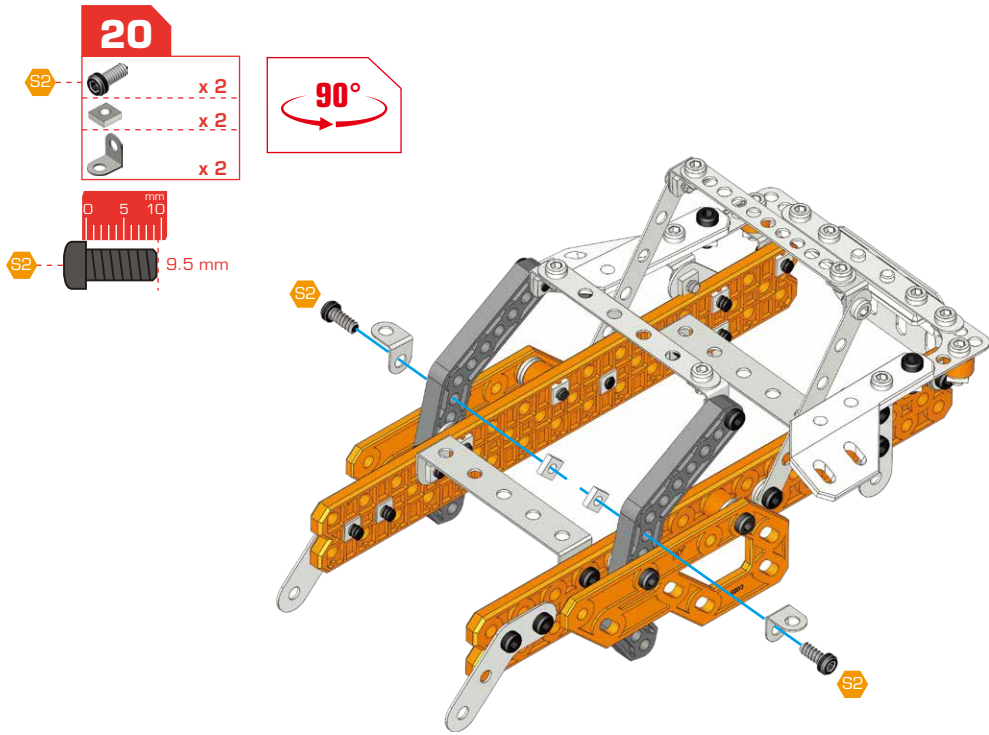


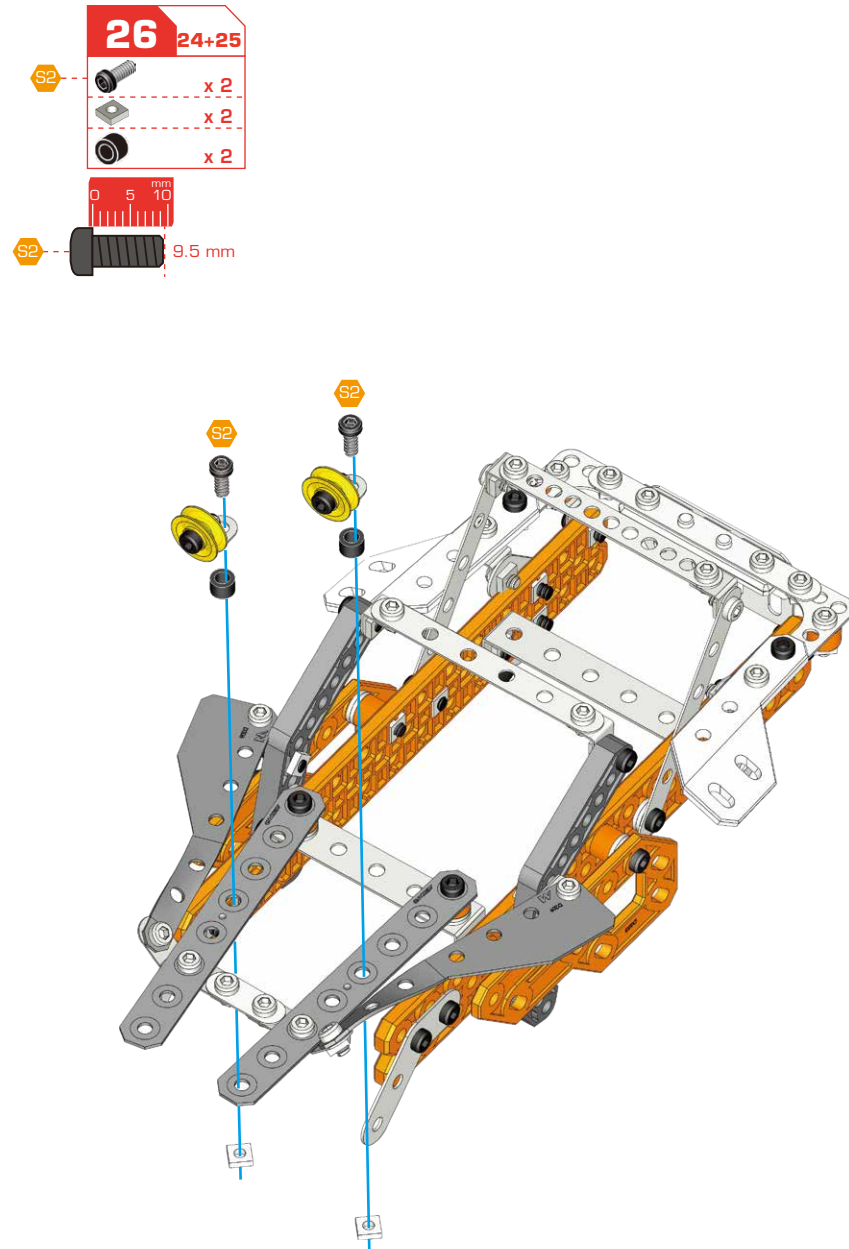
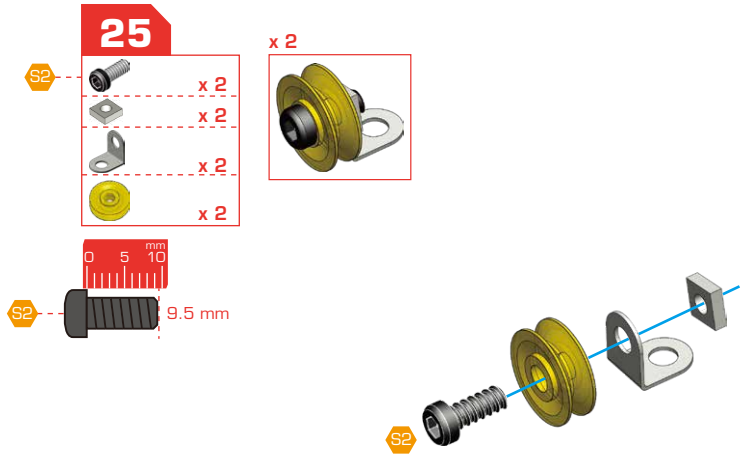
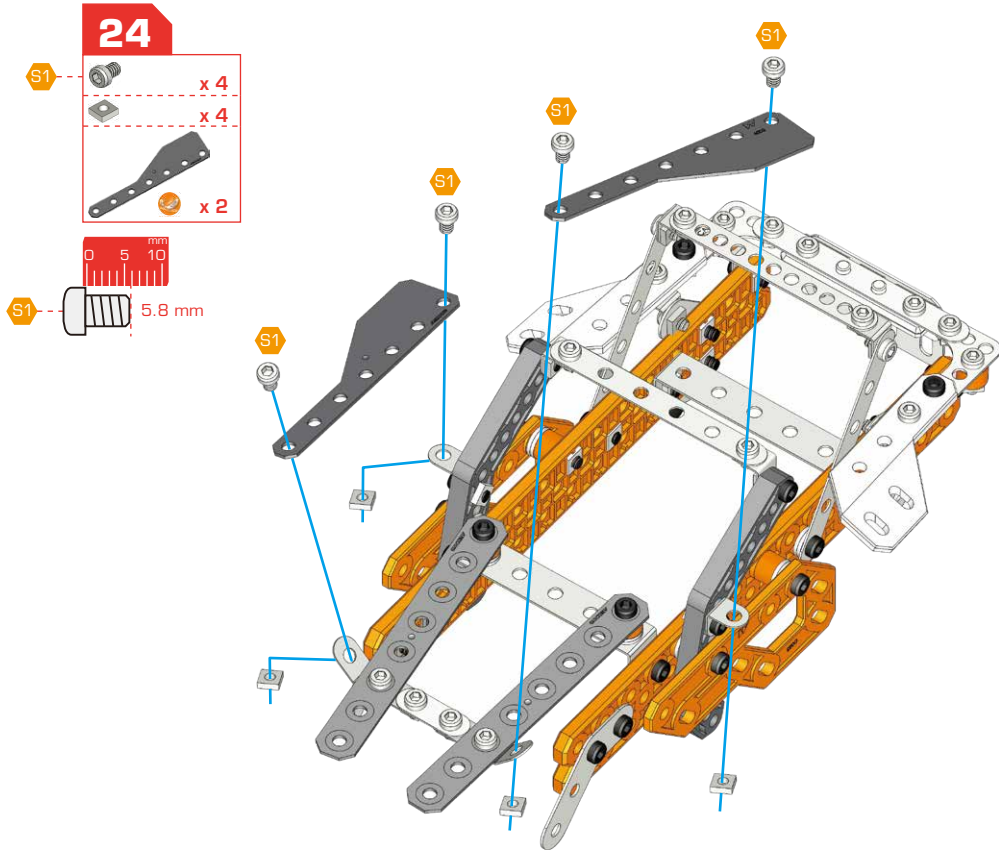












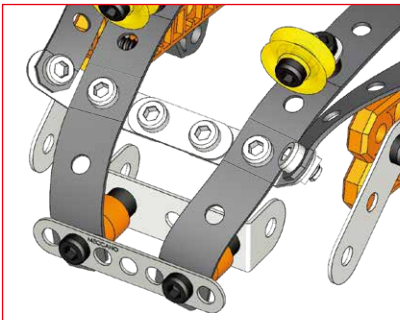
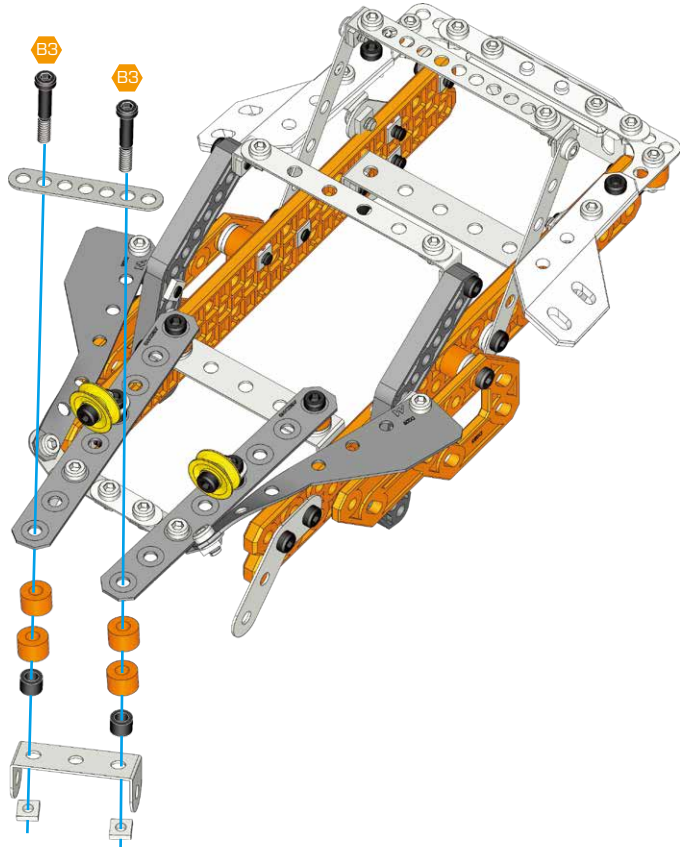









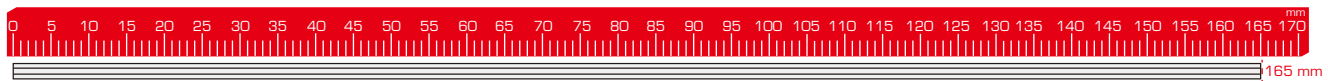
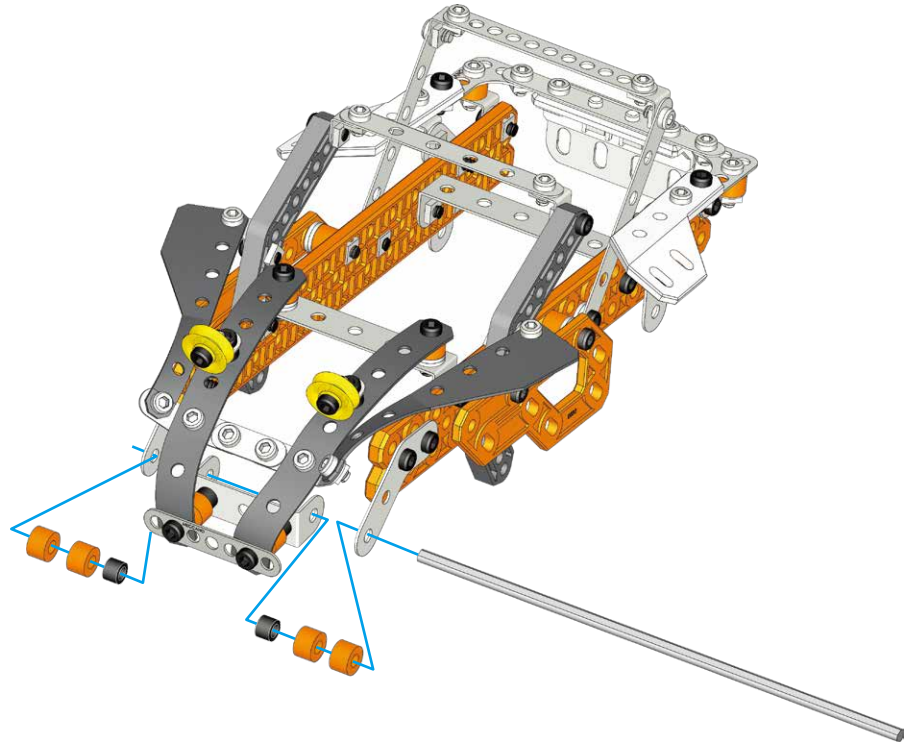
27

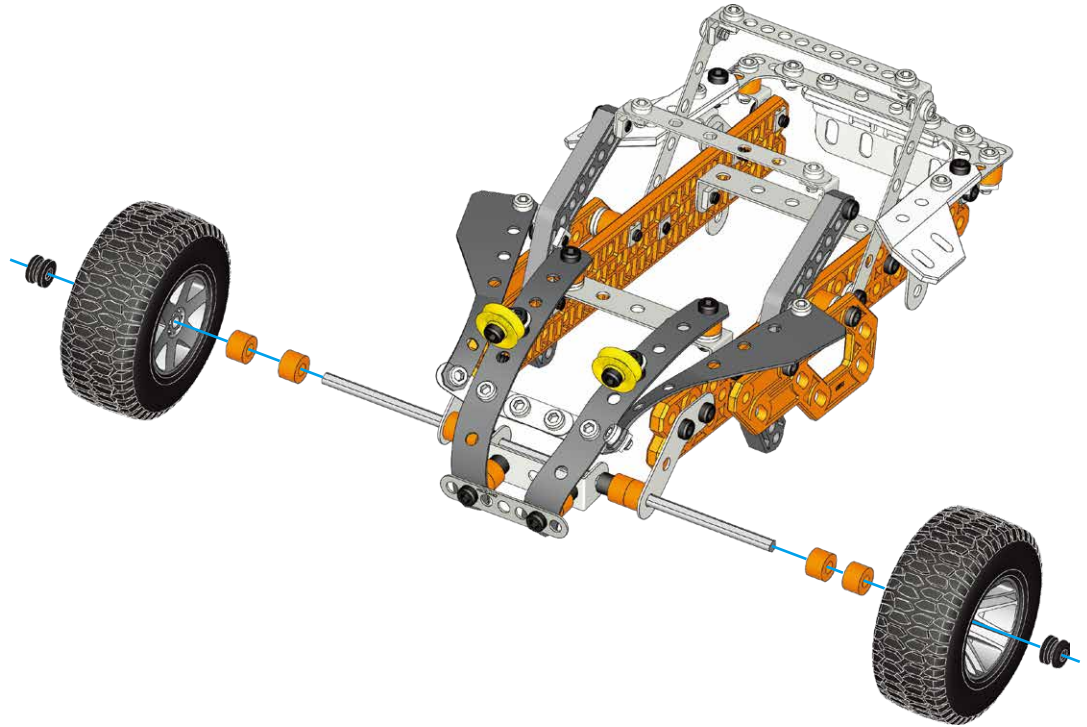
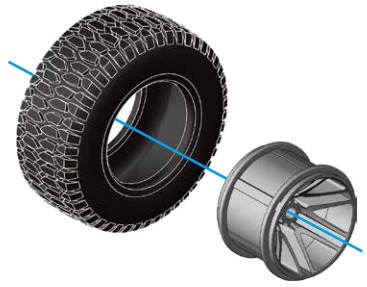
-  x 2
-  x 2
-  x 2
-  x 4
-  x 1
-  x 1



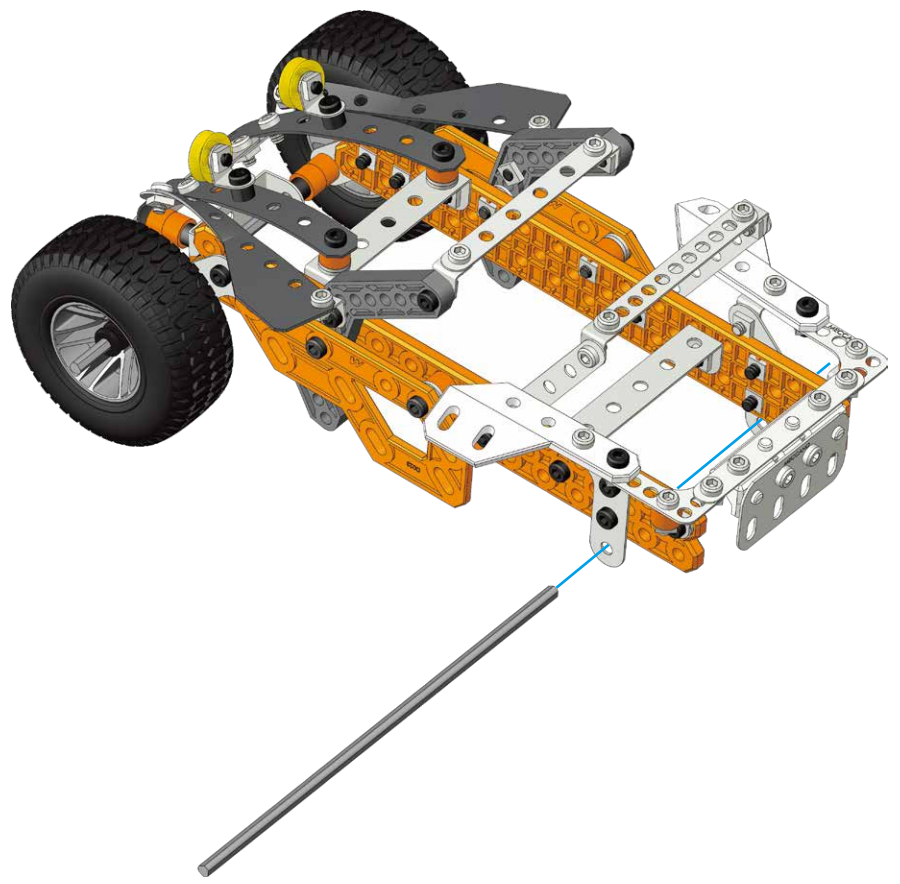
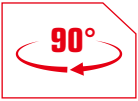
28

-  x 1
-  x 2
-  x 4





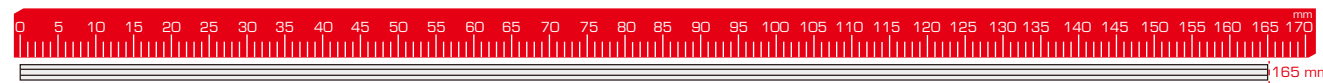
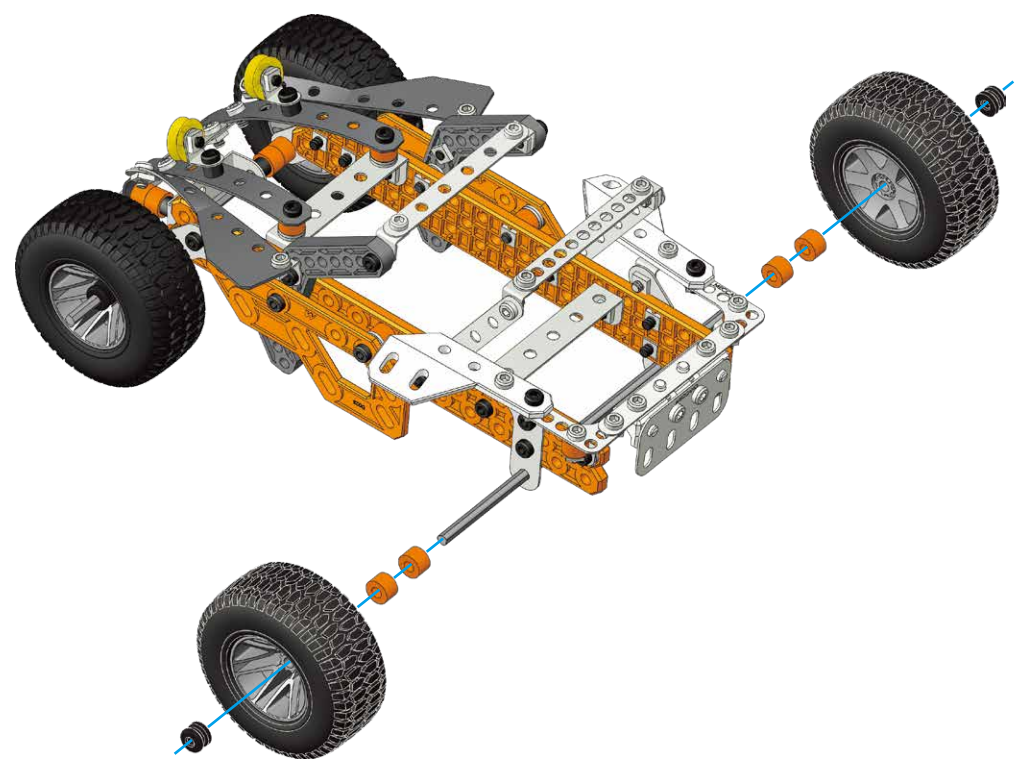
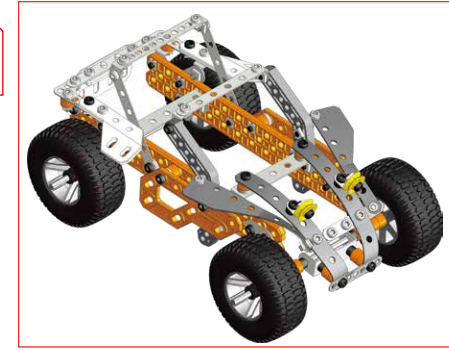
31



32

29+31

-  x 2
-  x 4



165 mm