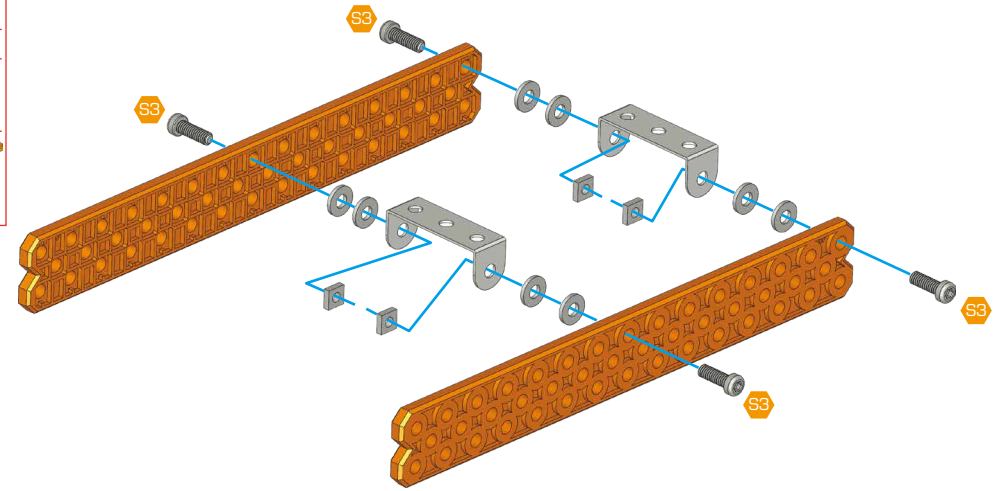
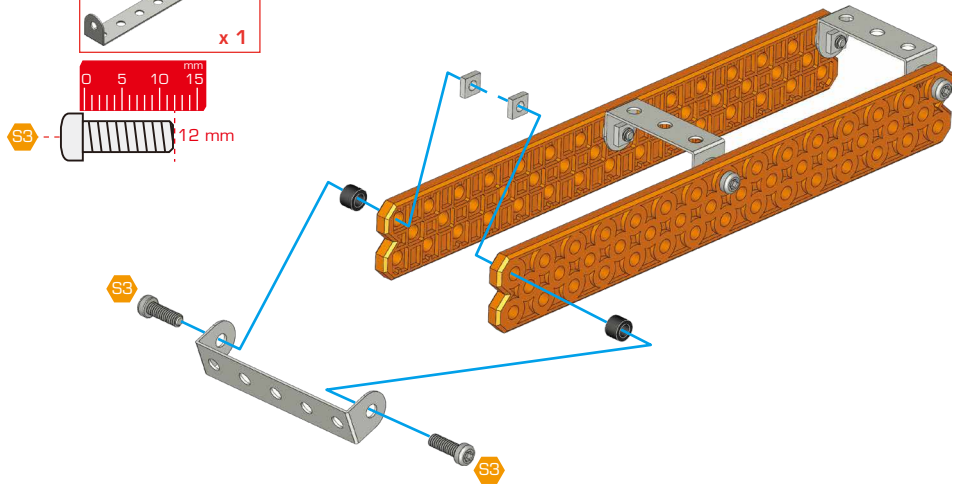


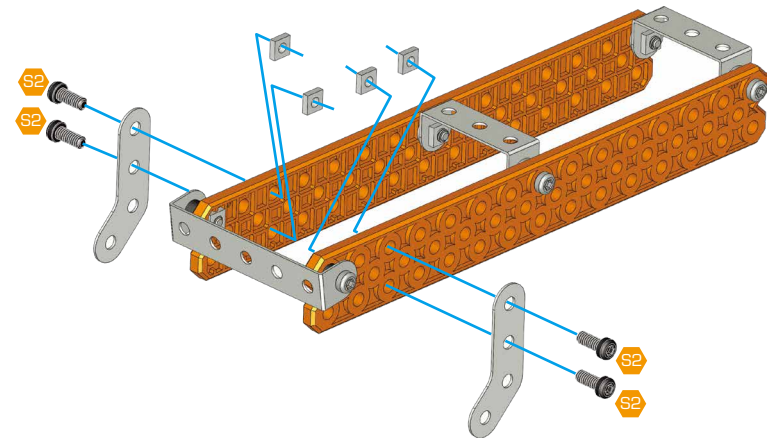
- 1**
- x 4
 - x 4
 - x 8
 - x 2
 - x 2
- 12 mm

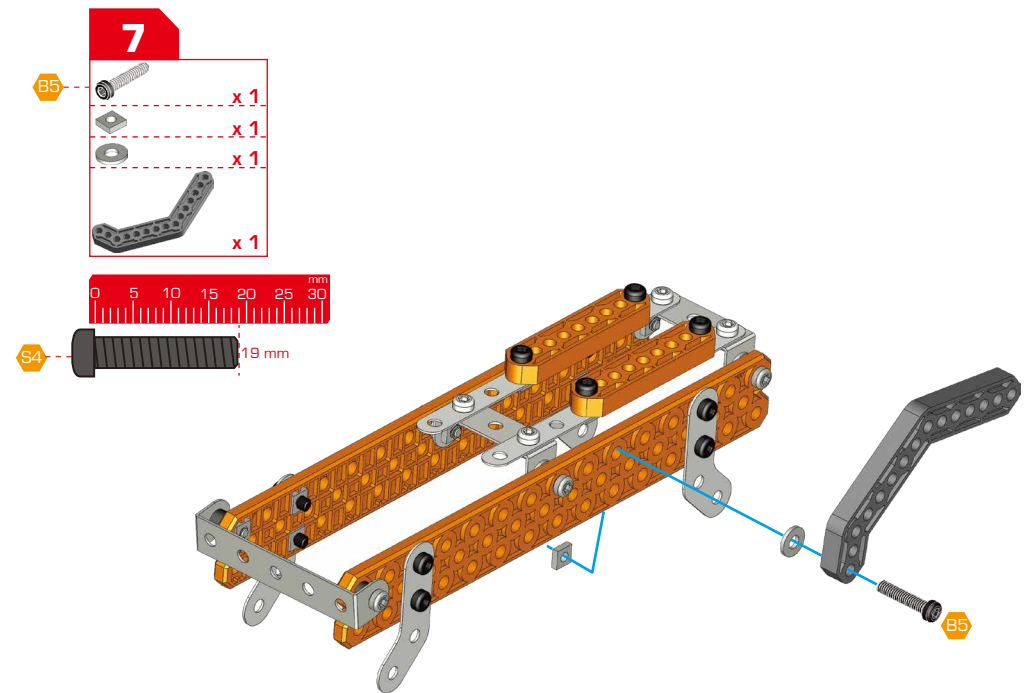
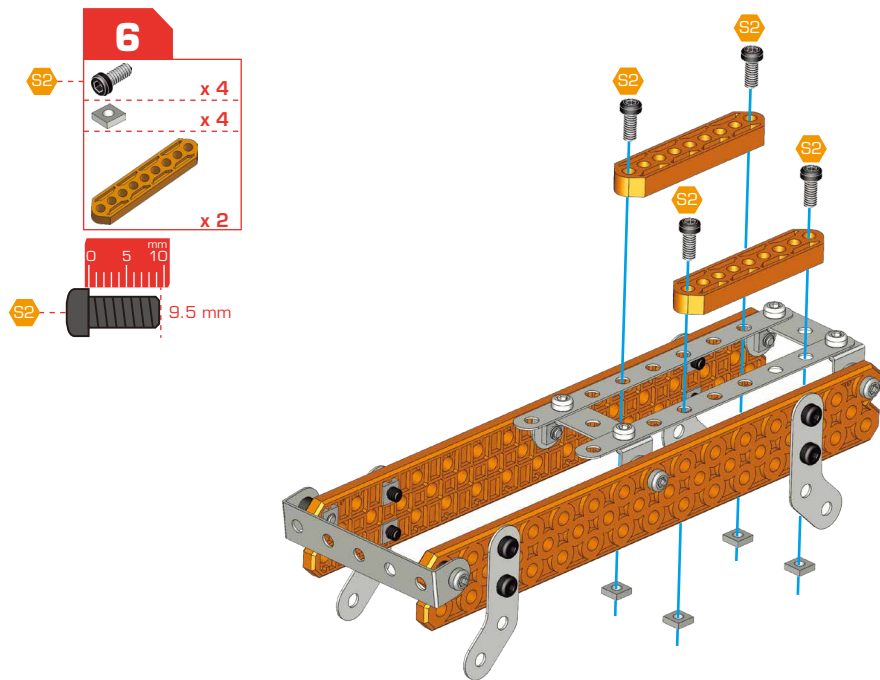
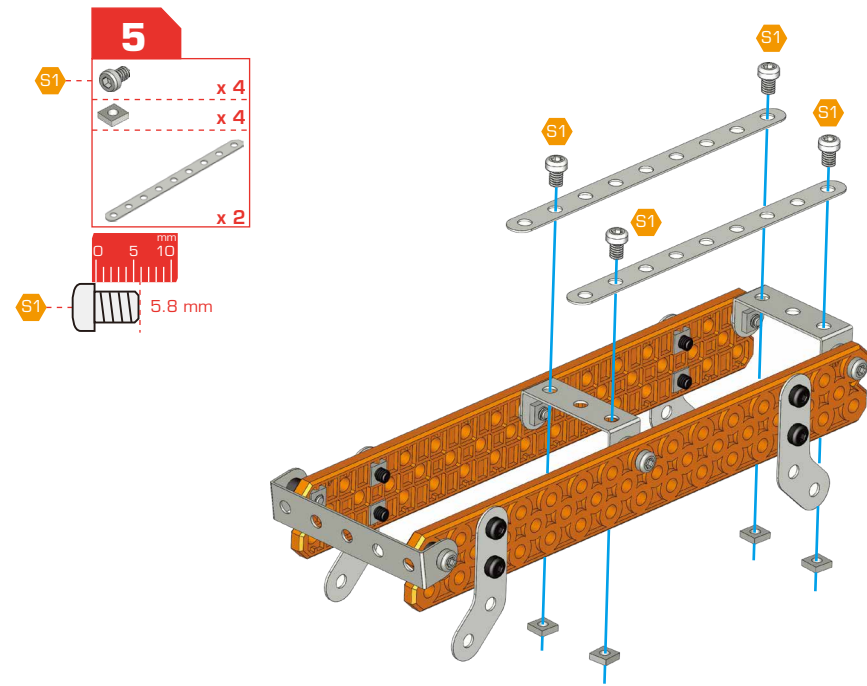
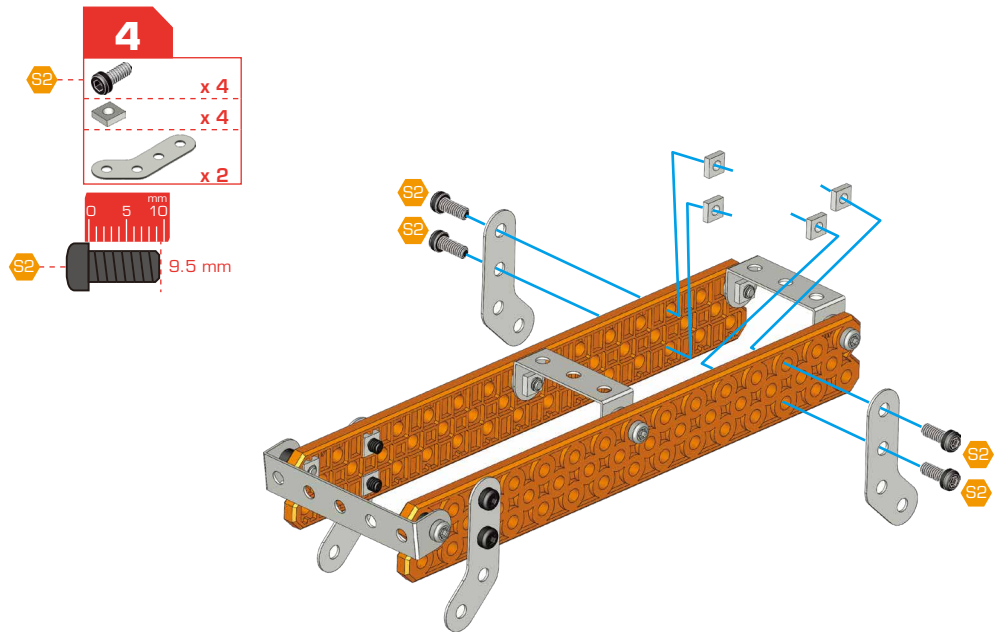


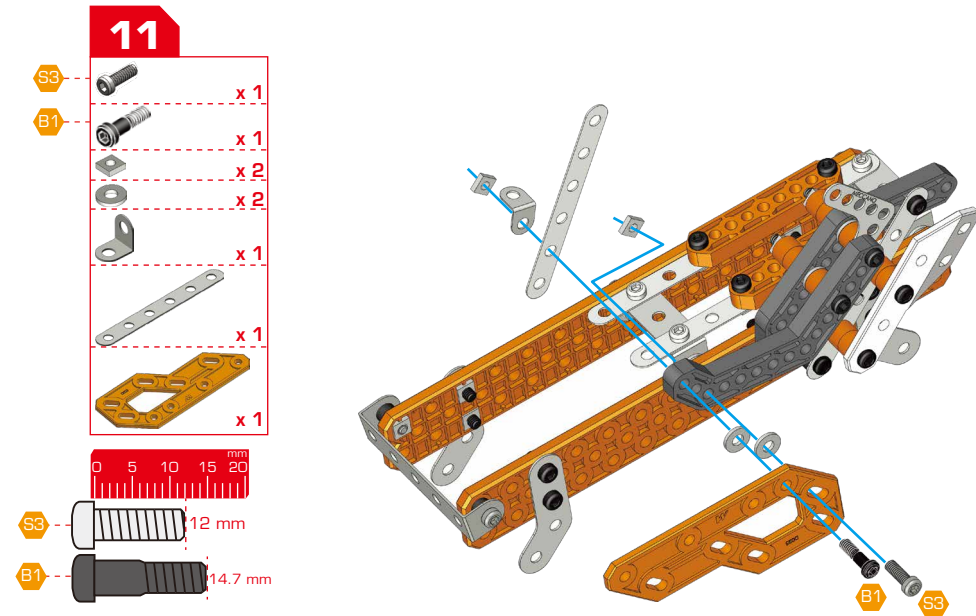
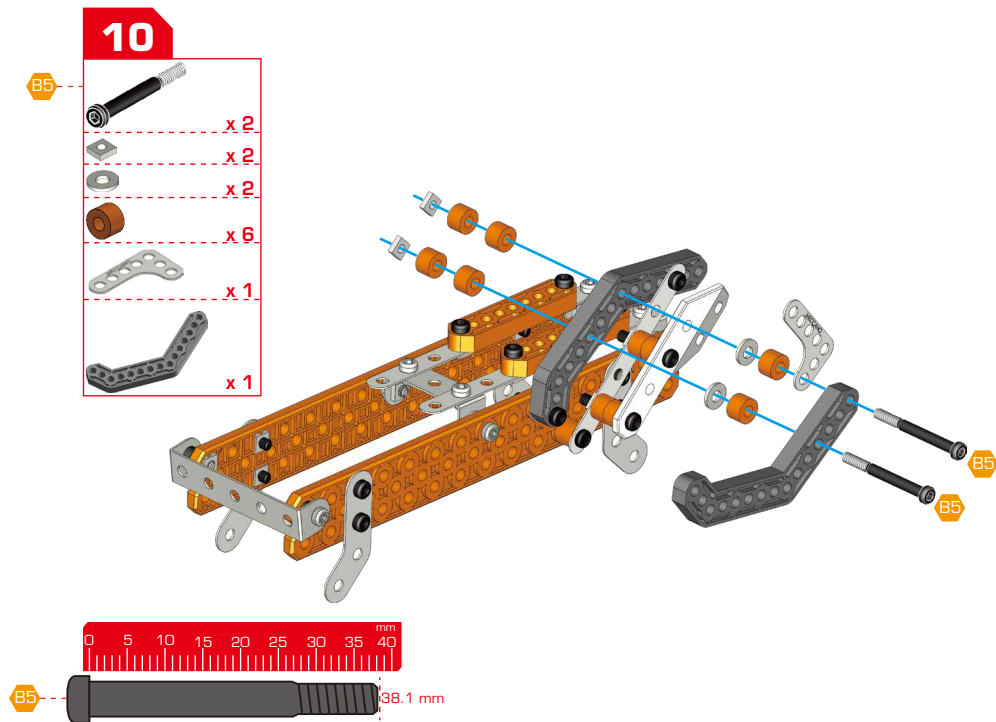
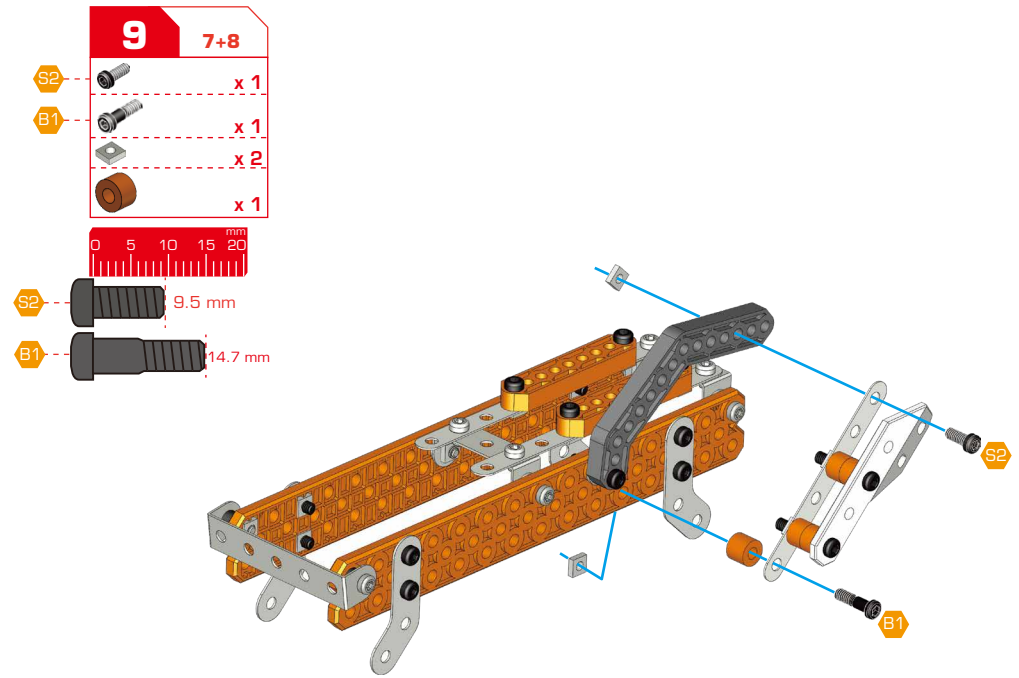
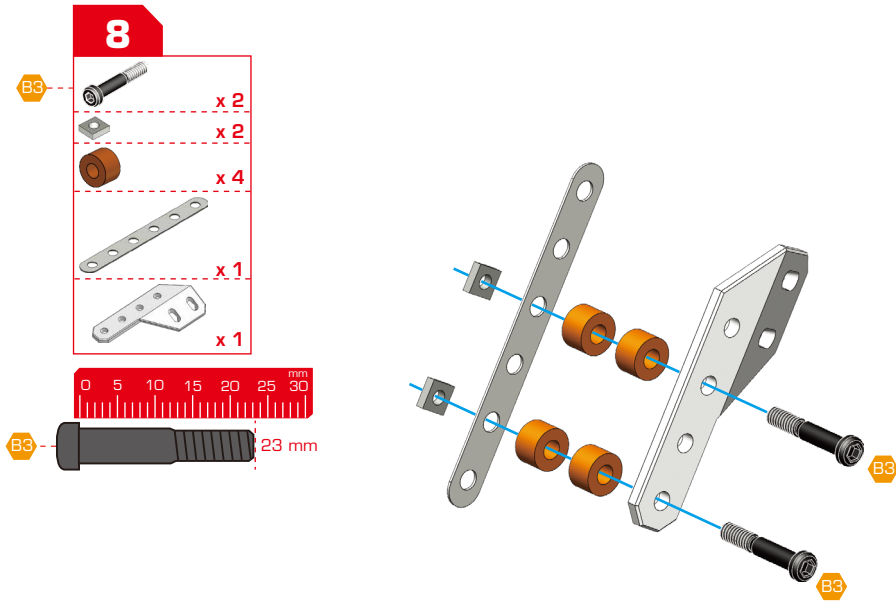
- 2**
- x 2
 - x 2
 - x 2
 - x 1
- 12 mm

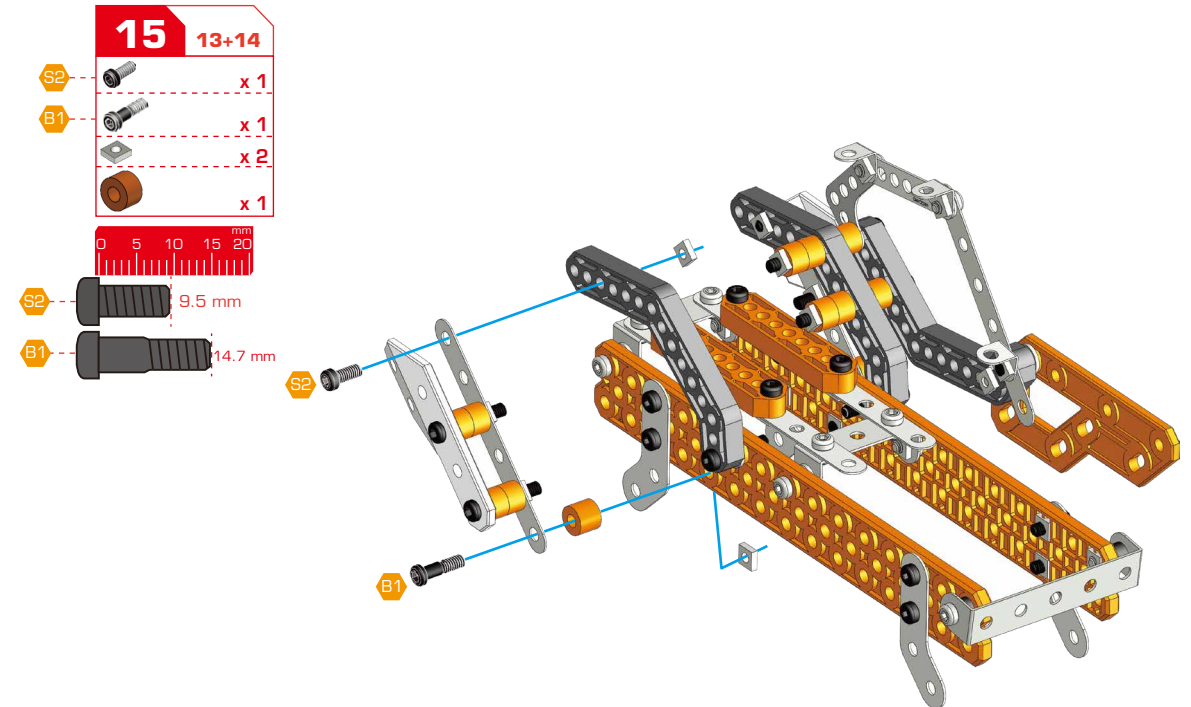
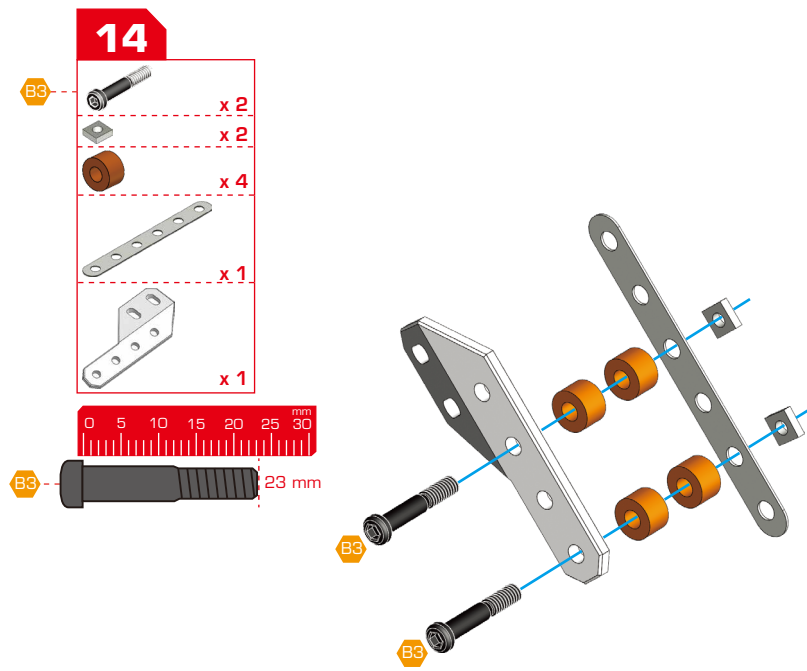
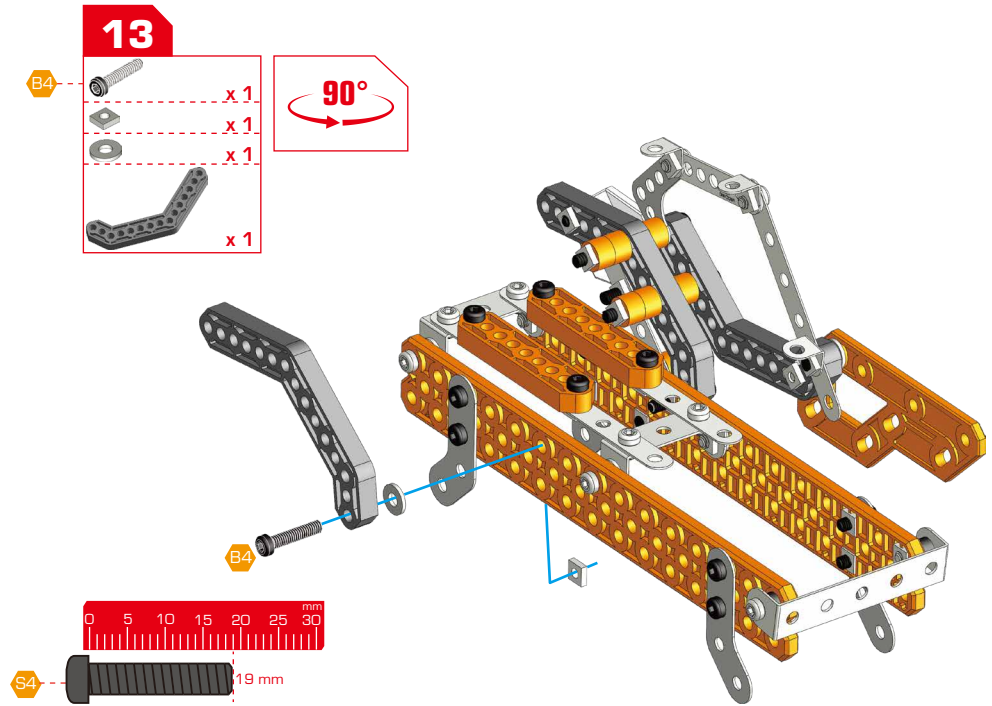
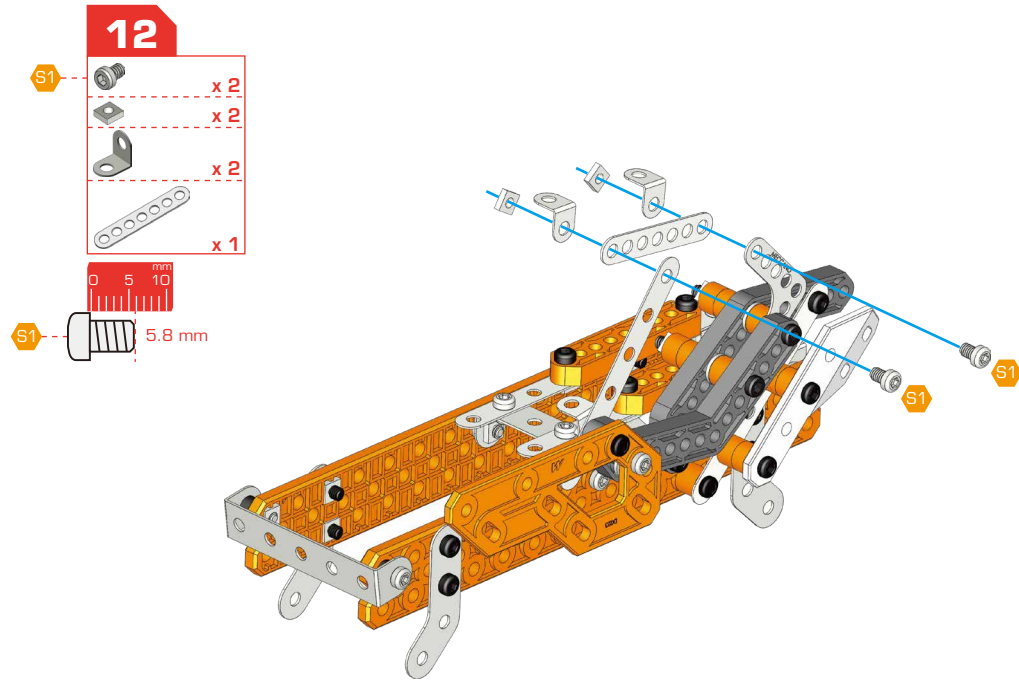


- 3**
- x 4
 - x 4
 - x 2
- 9.5 mm















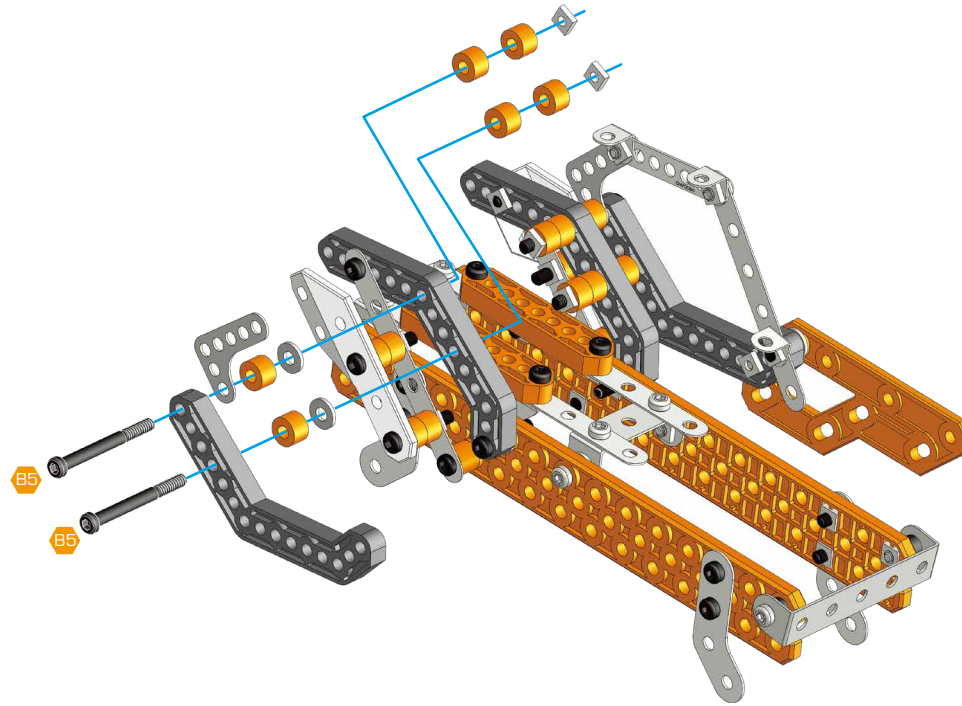


16








-  x 2
-  x 2
-  x 2
-  x 6
-  x 1
-  x 1


 0 5 10 15 20 25 30 35 40 mm


 38.1 mm




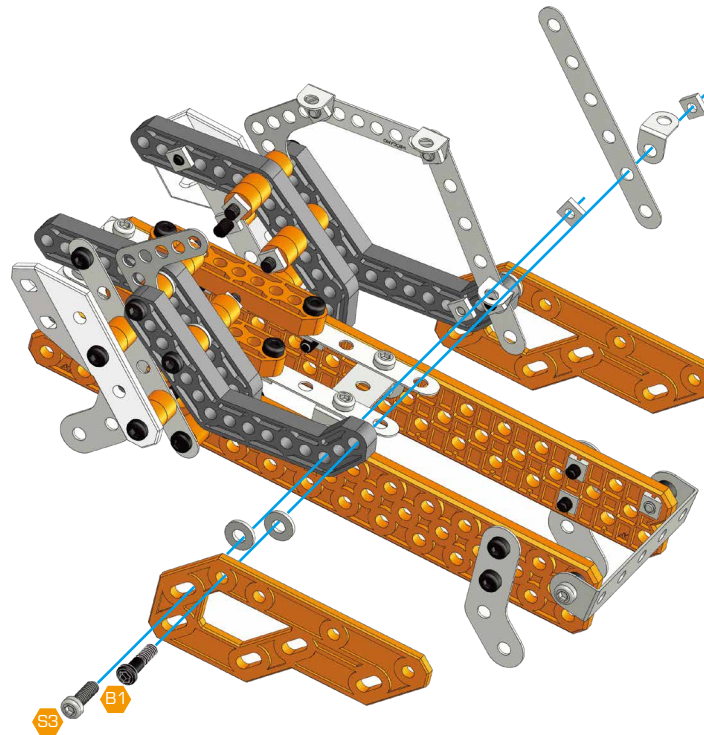
17

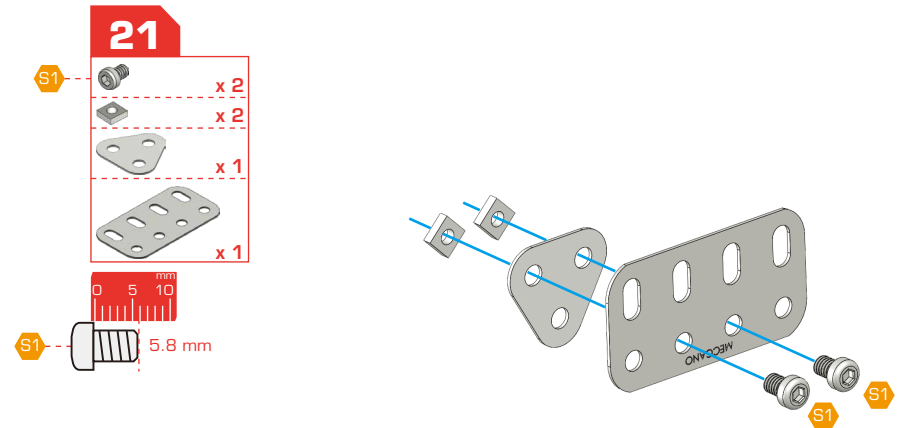
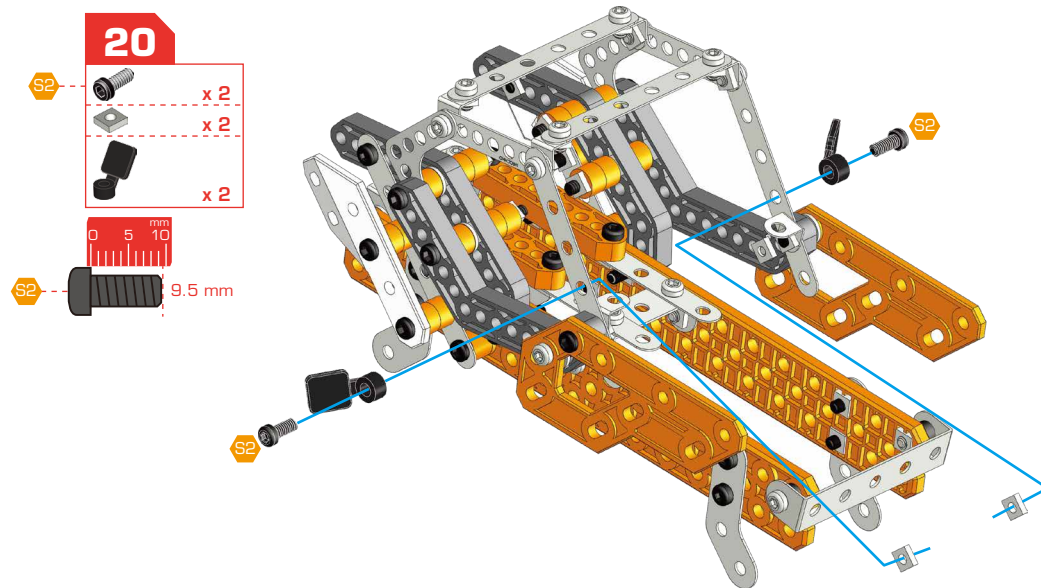
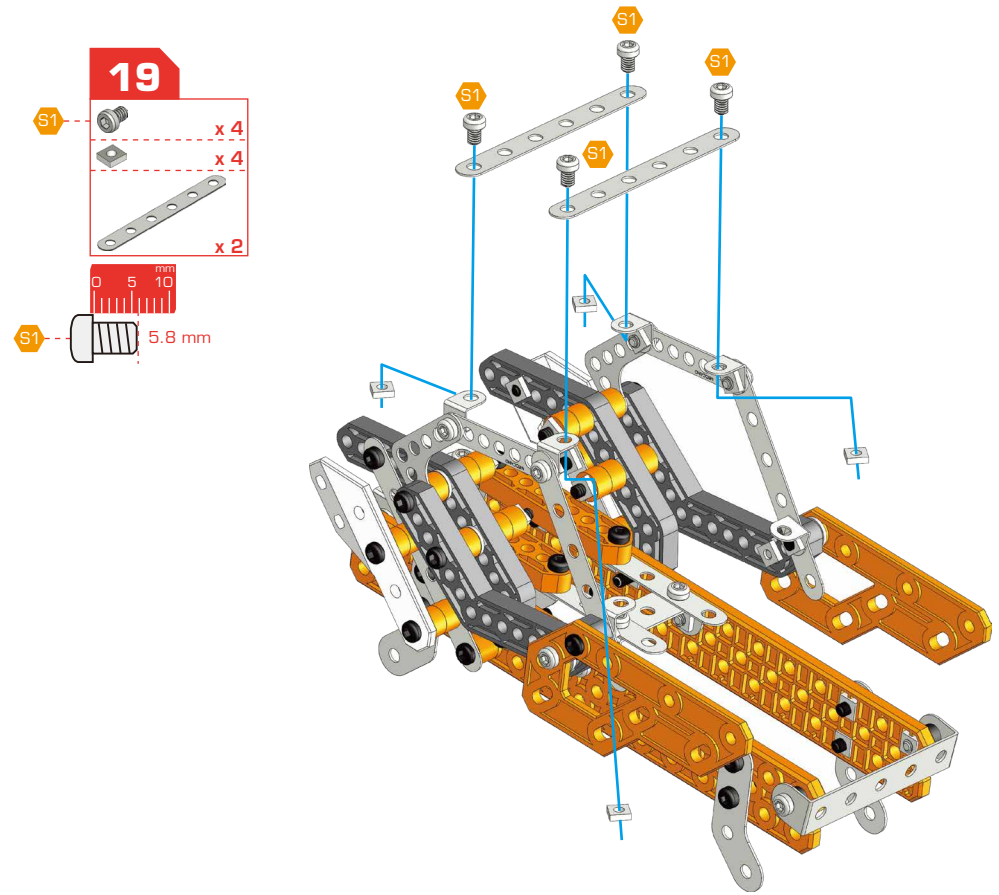
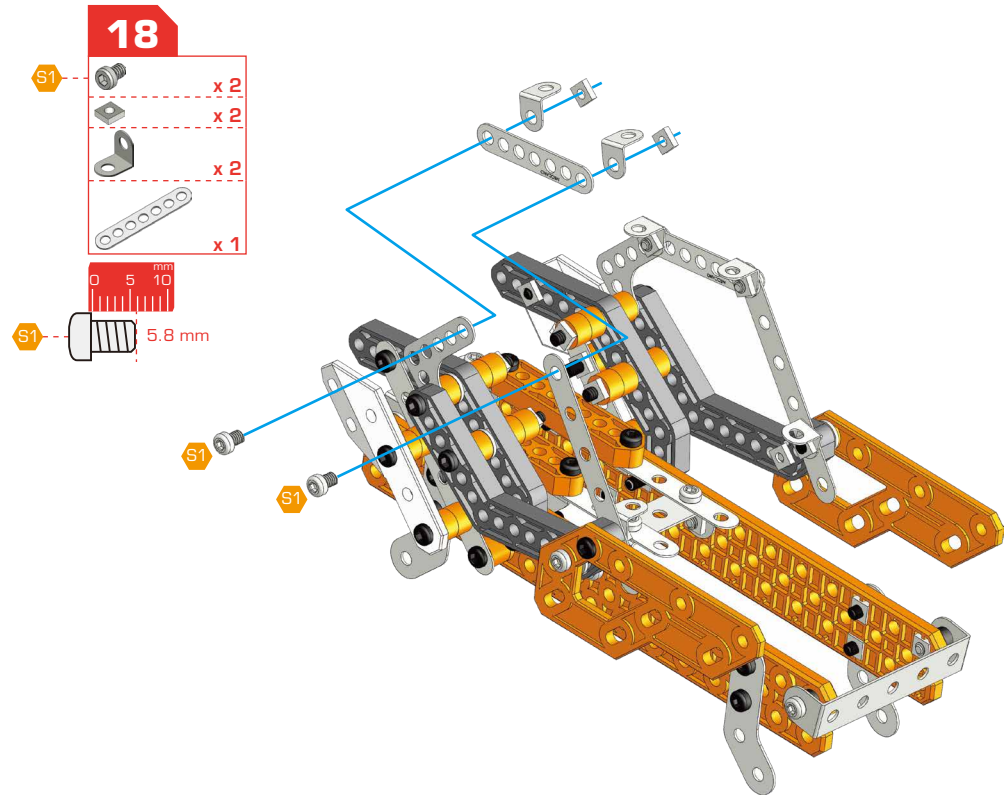
-  x 1
-  x 1
-  x 2
-  x 2
-  x 1
-  x 1
-  x 1

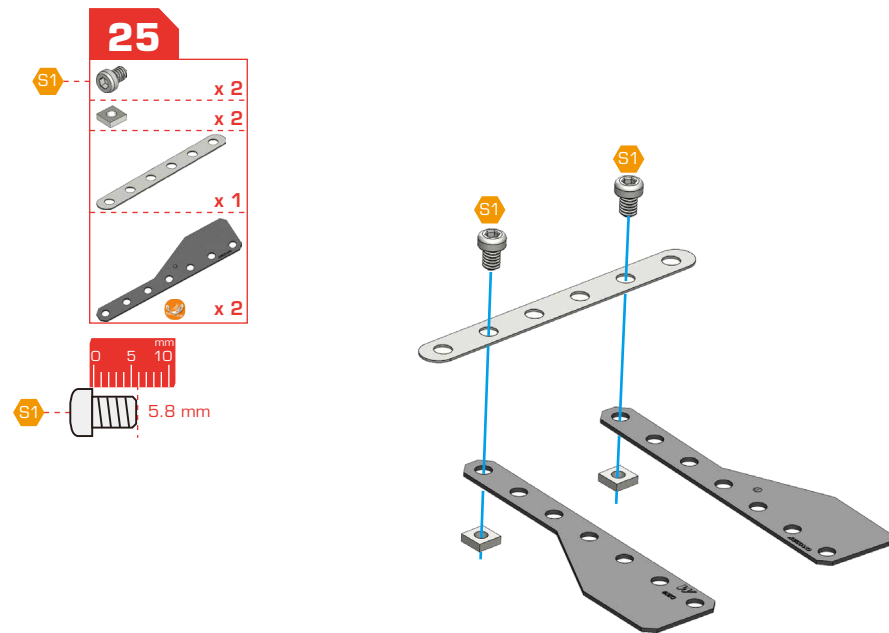
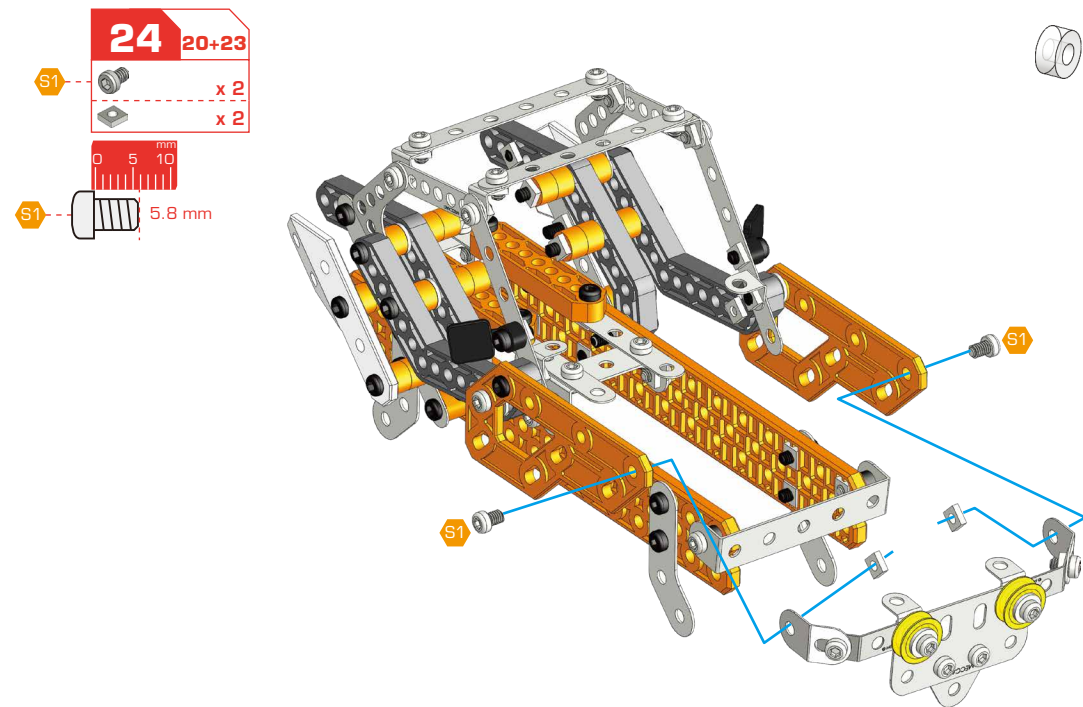
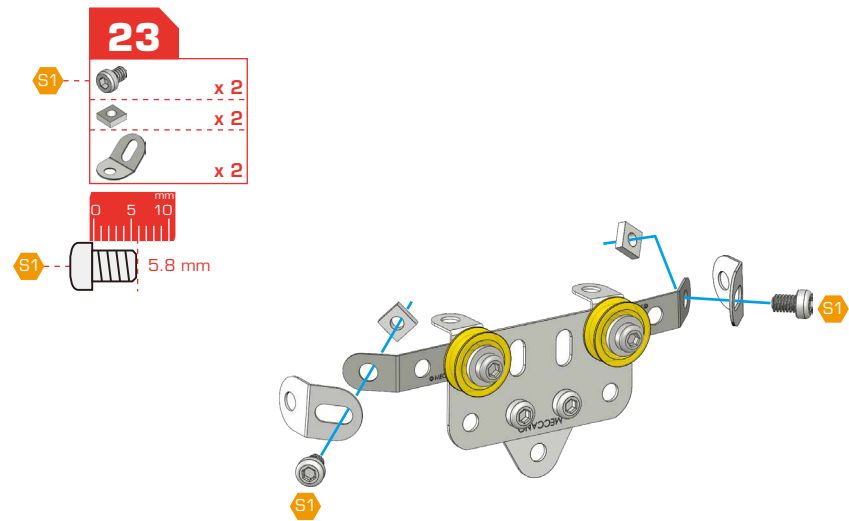
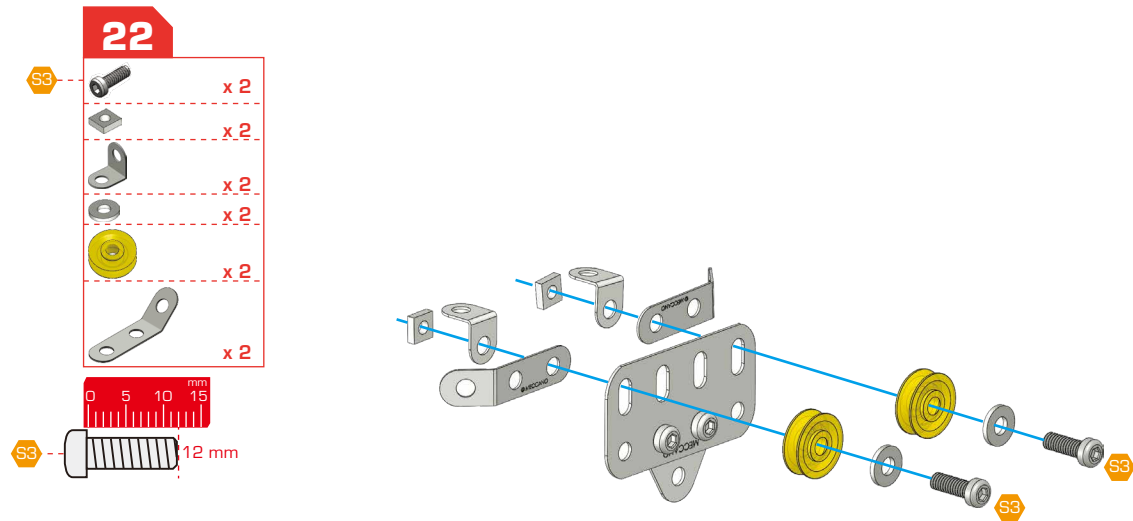
 0 5 10 15 20 mm

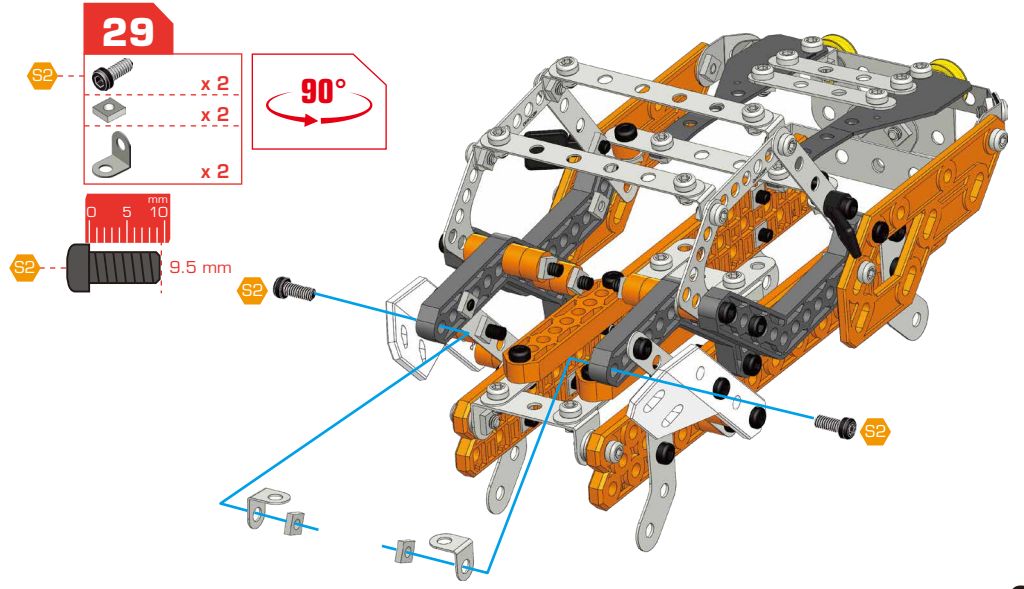
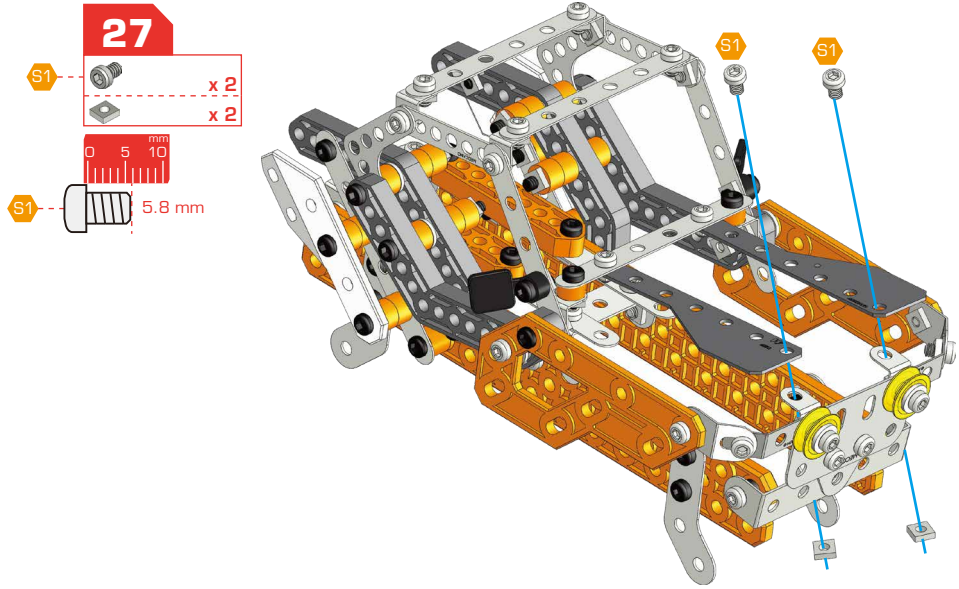
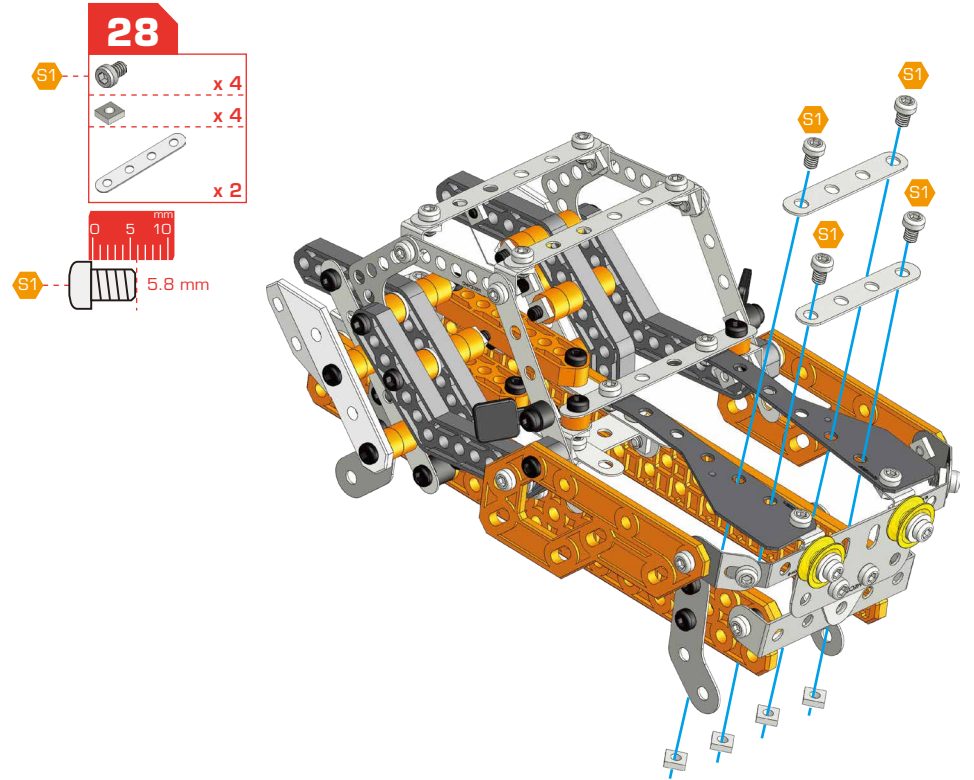
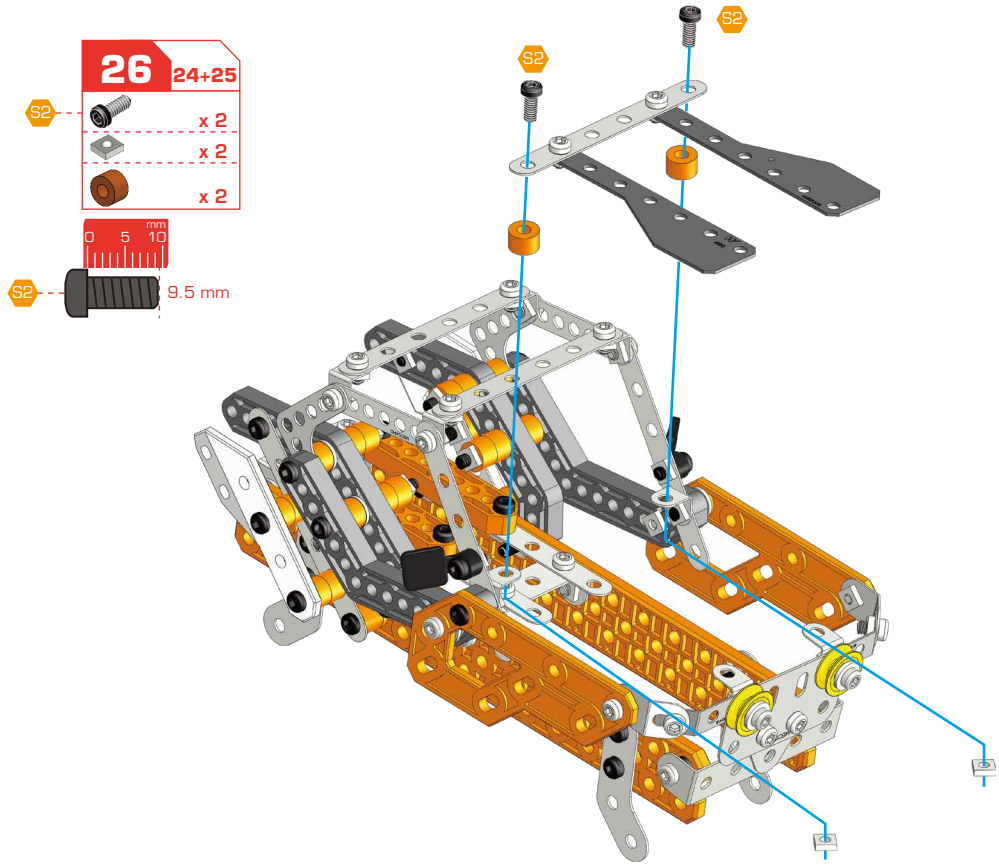
 12 mm

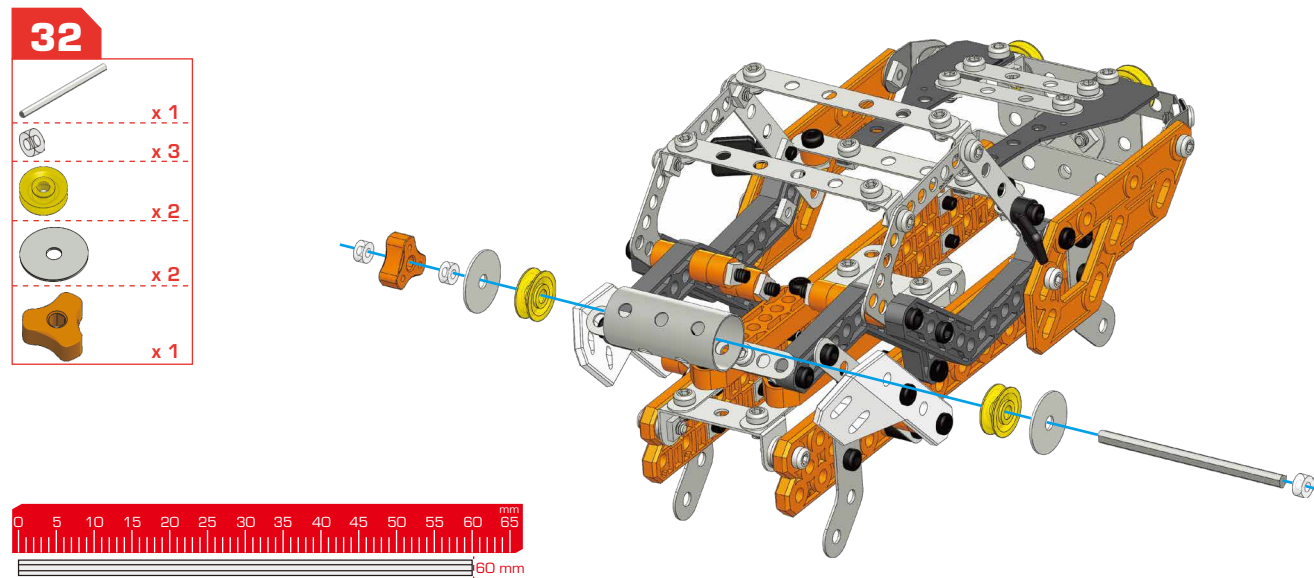
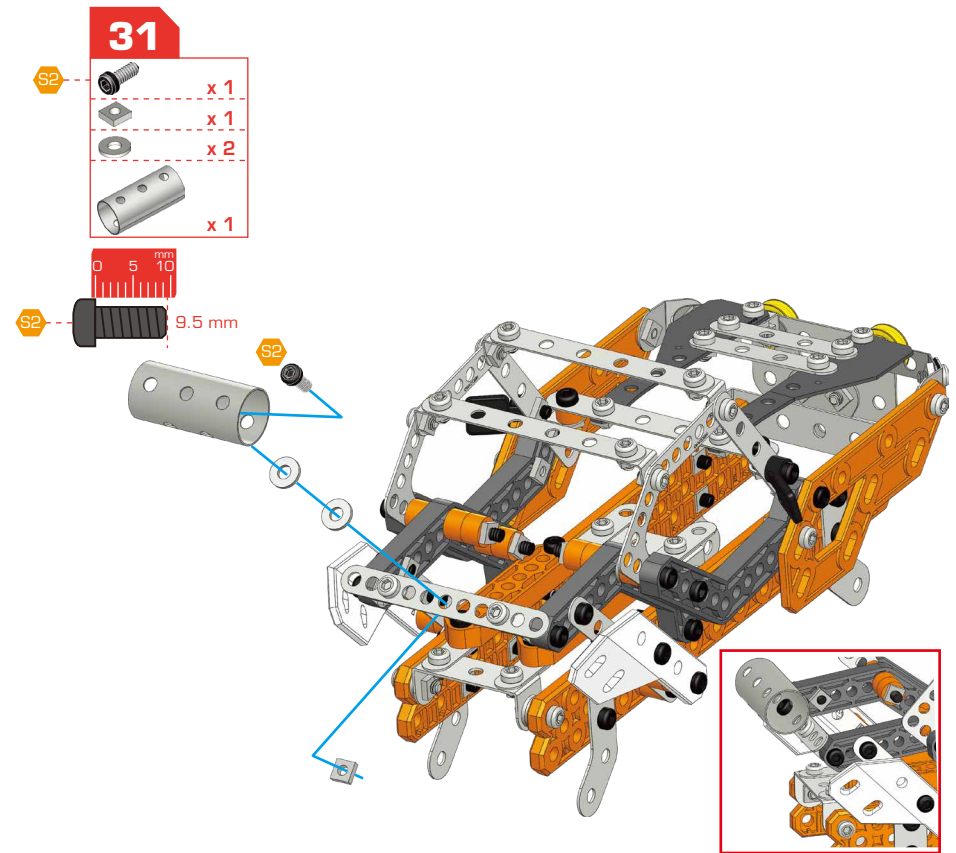
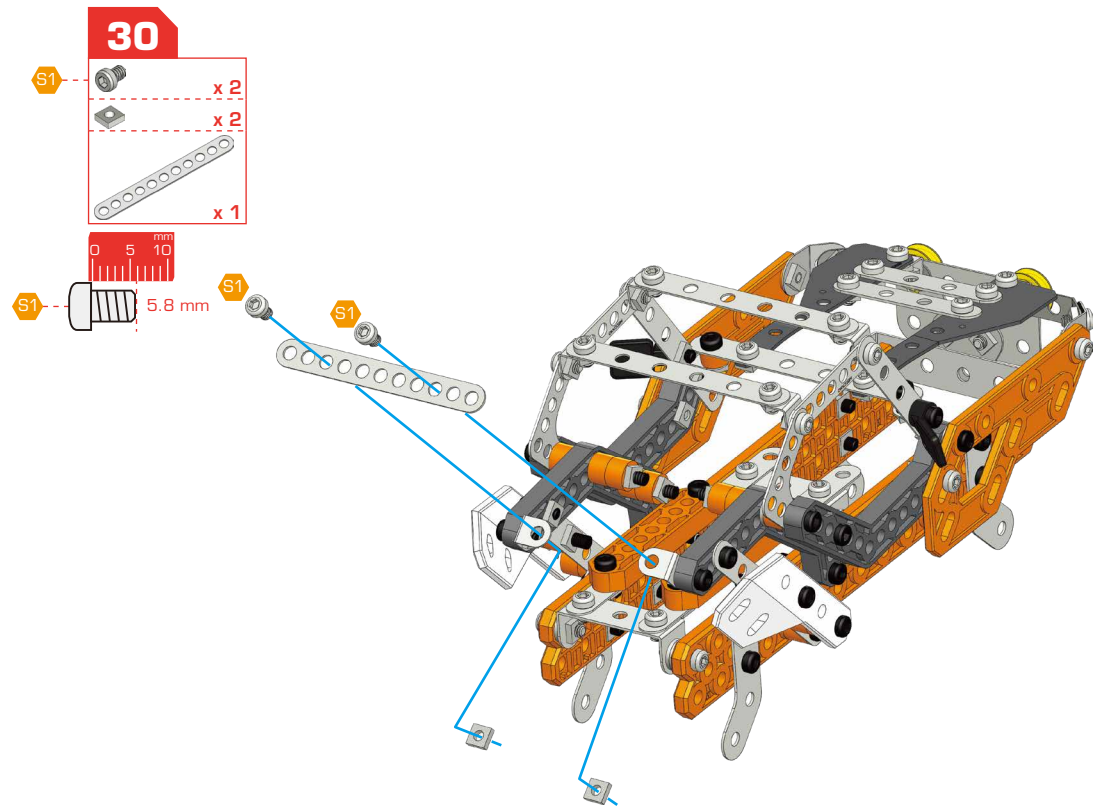
 14.7 mm

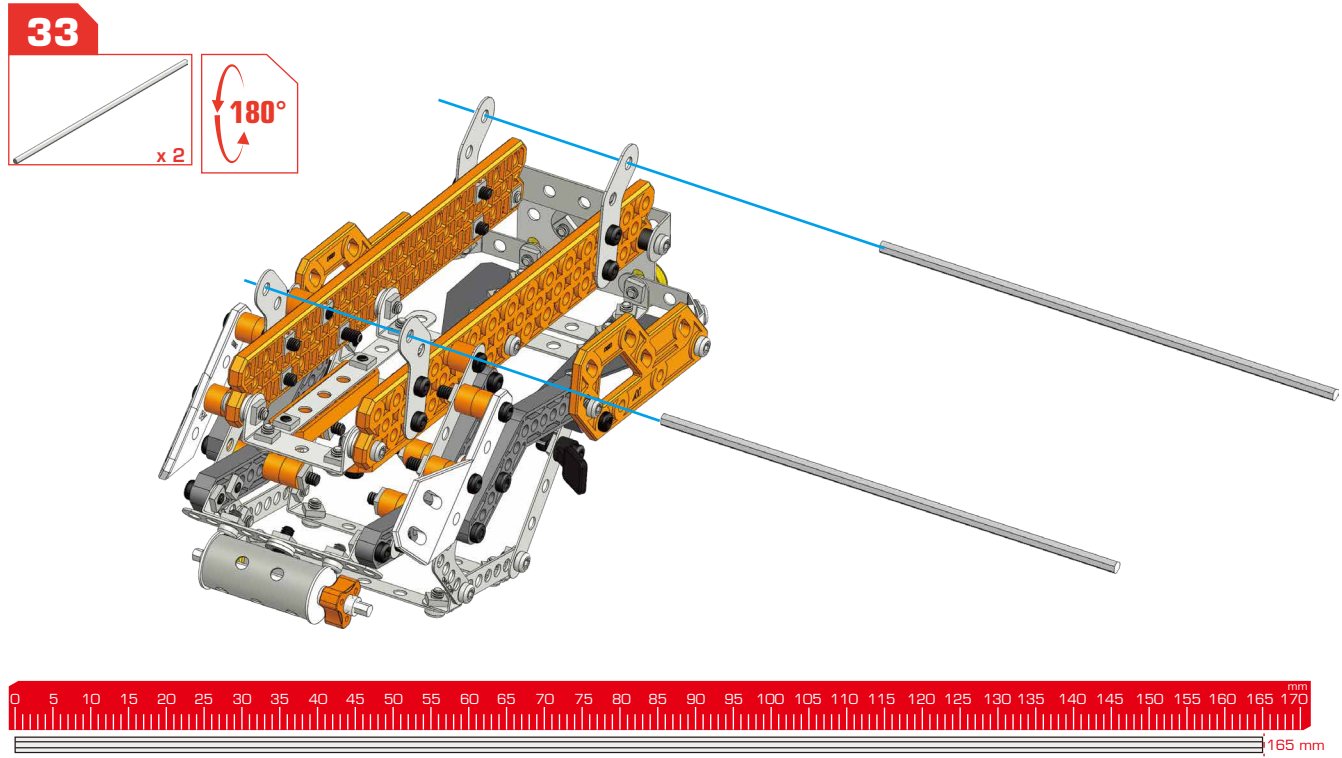















35	33+34
	x 4
	x 16
	x 4

