

20

- x 1
- x 1
- x 1
- x 1
- x 1

5.8 mm

21

- x 2
- x 2
- x 1
- x 1
- x 1
- x 1

5.8 mm

22

- x 2
- x 2
- x 2
- x 2
- x 1

5.8 mm






90°

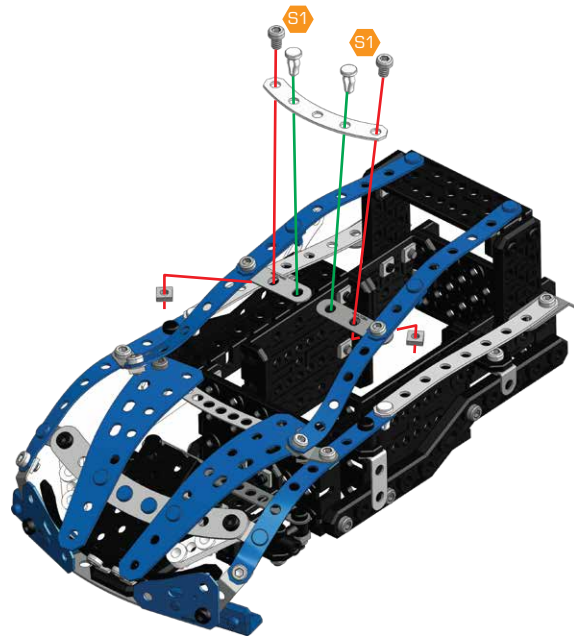
1 **2**








23

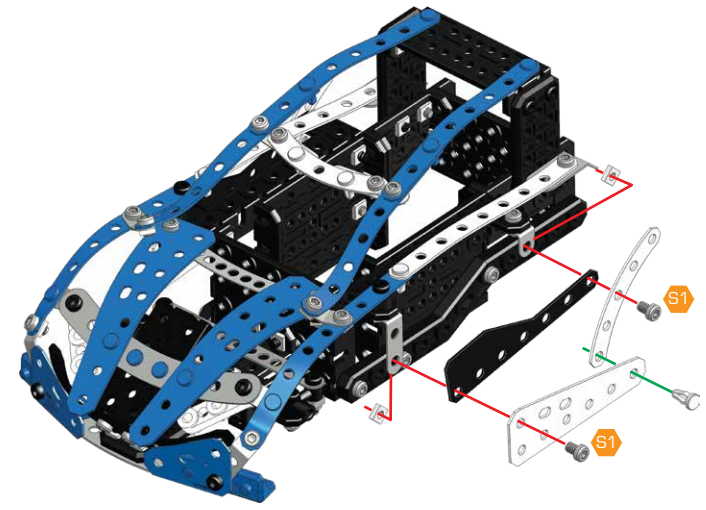
- x 1
- x 1
- x 1
- x 1
- x 1

5.8 mm

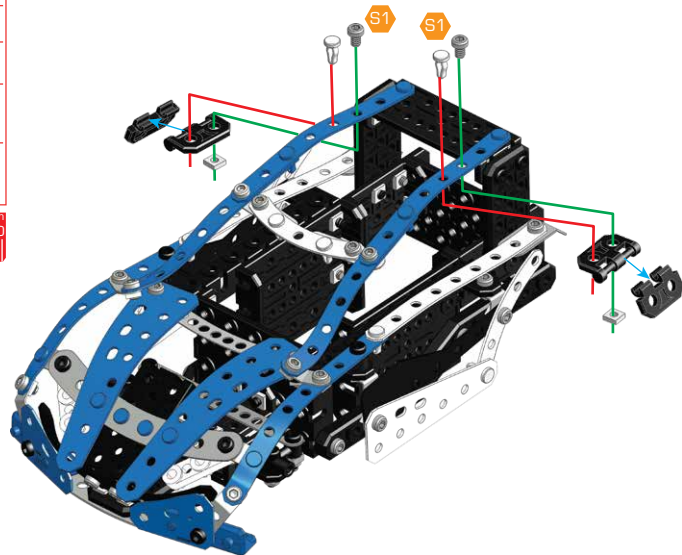
- 24**
-  x 2
 -  x 2
 -  x 2
 -  x 1
-  5.8 mm









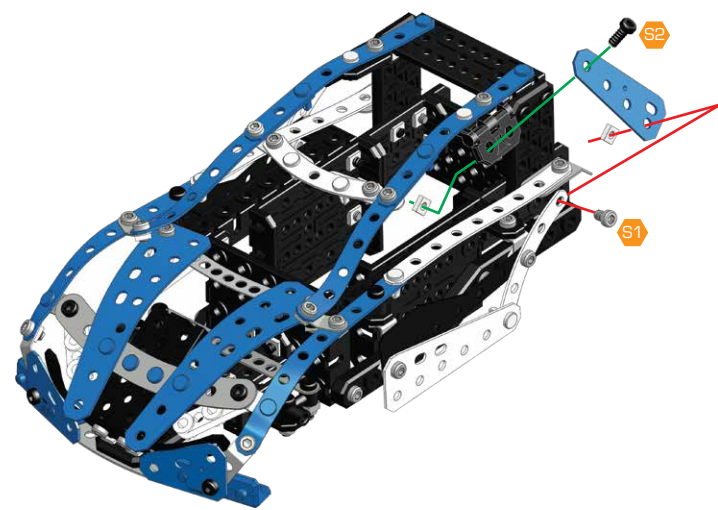
- 25**
-  x 2
 -  x 2
 -  x 1
 -  x 1
 -  x 1
 -  x 1
-  5.8 mm

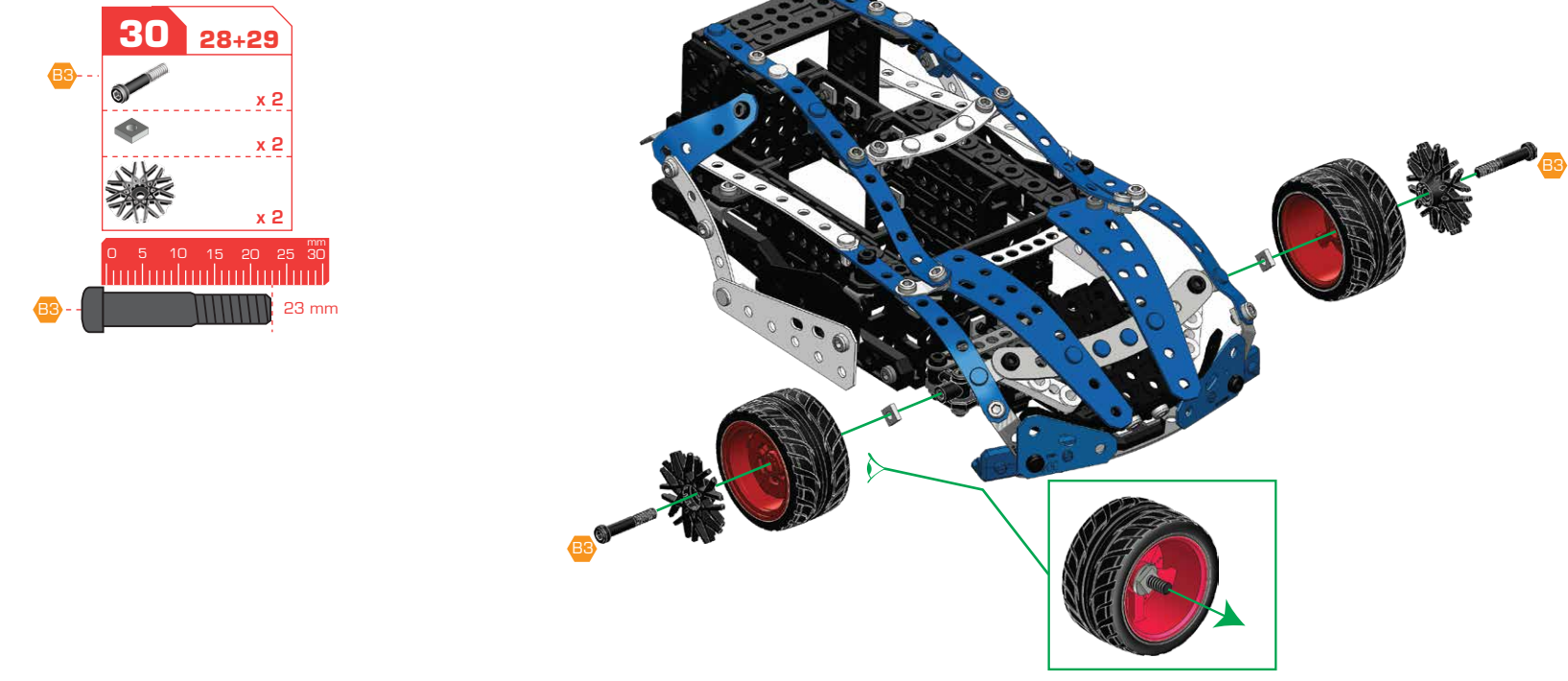
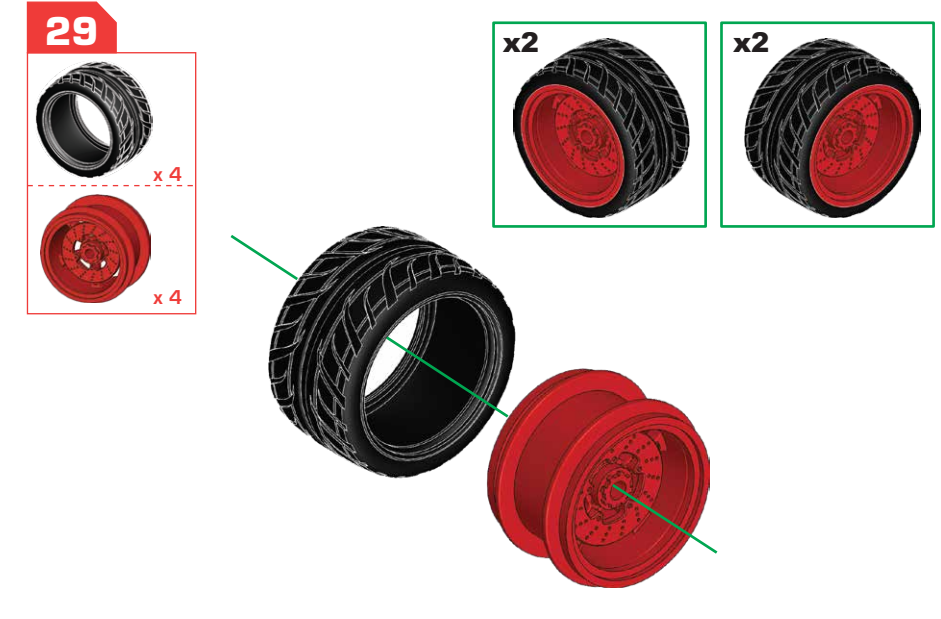
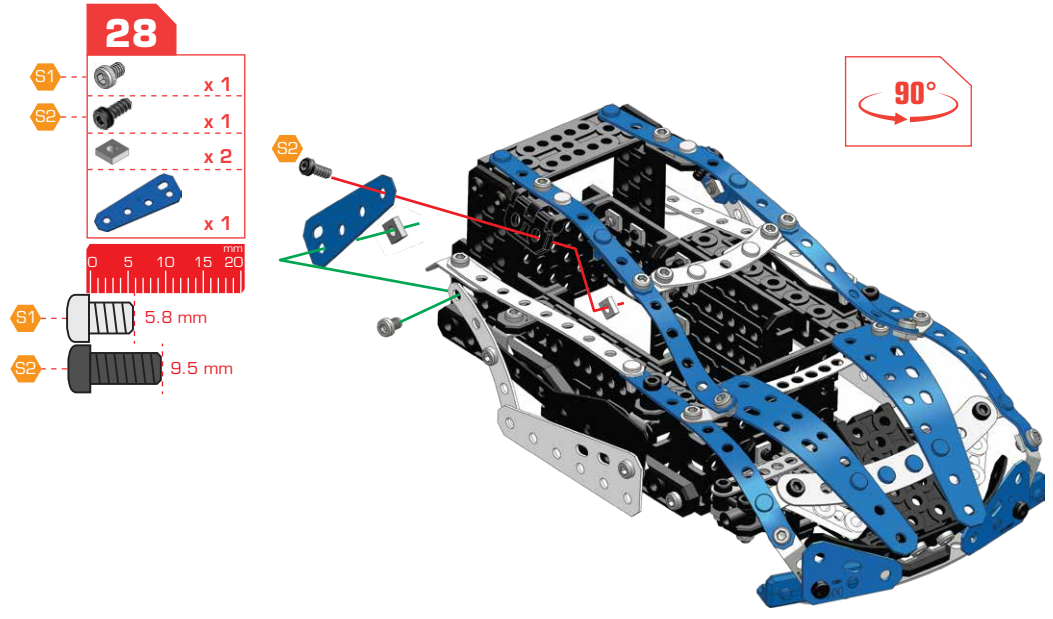


- 26**
-  x 2
 -  x 2
 -  x 2
 -  x 2
 -  x 2
-  5.8 mm



- 27**
-  x 1
 -  x 1
 -  x 2
 -  x 1
-  5.8 mm
-  9.5 mm





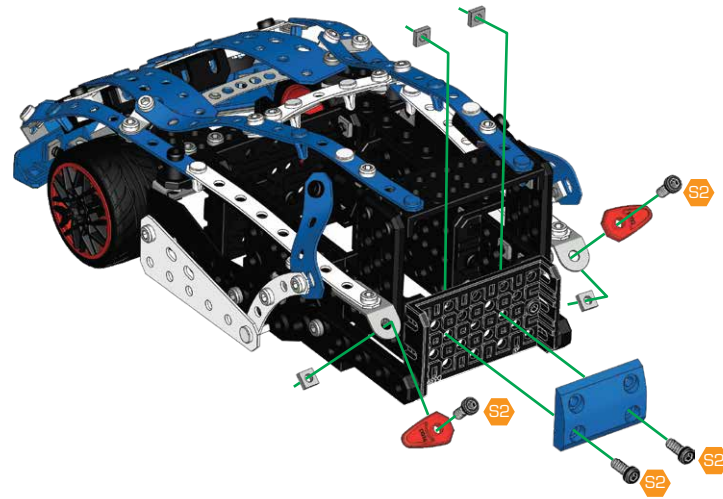
31

- x 4
- x 4
- x 1
- x 2

mm
0 5 10 15 20

9.5 mm

180°



32 **31+32**

- x 2
- x 2
- x 2
- x 2
- x 1

A238 1:1

