

# MECCANO™ JUNIOR

RACE CAR  
VOITURE DE COURSE

20104



STEAM



- Ⓜ Instructions Ⓜ Notice de montage  
Ⓜ Instrucciones de construcción  
Ⓜ Bauanleitung Ⓜ Bouwinstructie  
Ⓜ Istruzioni Ⓜ Instruções Ⓜ Инструкции  
Ⓜ Instrukcja Ⓜ Pokyny Ⓜ Pokyny  
Ⓜ Útmutató Ⓜ Instrucțiuni Ⓜ Οδηγίες  
Ⓜ Upute Ⓜ Инструкции Ⓜ Navodila



**WARNING:**  
CHOKING HAZARD – Small parts.  
Not for children under 3 years.

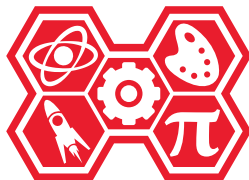
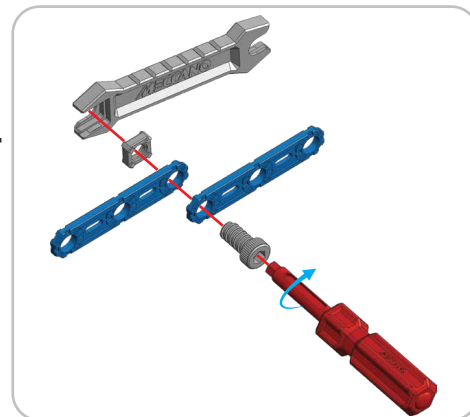


**ATTENTION !**  
DANGER D'ÉTOUFFEMENT – Contient de petits éléments.  
Ne convient pas aux enfants de moins de 3 ans.



## EN TOOLS INCLUDED FR OUTILS INCLUS

- ES HERRAMIENTAS INCLUIDAS DE WERKZEUGE ENTHALTEN
- NL GEREEDSCHAP INBEGREPEN IT ATTREZZI INCLUSI
- PT FERRAMENTAS INCLUSAS RU ИНСТРУМЕНТЫ ВХОДЯТ В КОМПЛЕКТ
- PL NARZĘDZIA W ZESTAWIE CZ NÁSTROJE SOUČÁSTÍ BALENÍ
- SK OBSAHUJE NÁSTROJE HU SZERSZÁMOK MELLÉKELVE
- RO INSTRUMENTE INCLUSE EL ΠΕΡΙΛΑΜΒΑΝΟΝΤΑΙ ΕΡΓΑΛΕΙΑ
- HR ALAT U PAKETU BG ВКЛЮЧЕНИ ИНСТРУМЕНТИ
- SL ORODJE JE PRILOŽENO



# STEAM

EN For information on how this product supports today's STEAM curriculum, visit [www.meccano.com](http://www.meccano.com).

FR Pour découvrir l'intérêt pédagogique de ce produit dans le cadre des matières STEAM, rendez-vous sur [www.meccano.com](http://www.meccano.com).

ES Para mayor información sobre cómo este producto respalda las materias STEAM visita: [www.meccano.com](http://www.meccano.com).

DE Für Informationen, wie dieses Produkt den technisch-mathematischen Lehrplan (MINT) unterstützt, besuchen Sie bitte [www.meccano.com](http://www.meccano.com).

NL Ga naar [www.meccano.com](http://www.meccano.com) voor meer informatie over hoe dit product het huidige STEM-curriculum ondersteunt.

IT Per informazioni su come questo prodotto contribuisce ad aiutare i ragazzi nelle materie STEAM "scientifiche, artistiche e tecniche", visitare il sito [www.meccano.com](http://www.meccano.com).

PT Para informações sobre a compatibilidade deste produto com os programas atuais STEAM, acesse [www.meccano.com](http://www.meccano.com).

RU Информация о том, как с помощью этого продукта можно повысить эффективность процесса изучения дисциплин STEAM, представлена на сайте [www.meccano.com](http://www.meccano.com).

PL Aby dowiedzieć się więcej na temat wspierania programu nauczania STEAM przez markę Meccano, odwiedź stronę [www.meccano.com](http://www.meccano.com).

CZ Informace o tom, jakým způsobem tento produkt zapadá do studijního programu STEAM, naleznete na webu [www.meccano.com](http://www.meccano.com).

SK Viac informácií o tom, ako tento výrobok podporuje najnovší študijný program STEAM, nájdete na webovej lokalite [www.meccano.com](http://www.meccano.com).

HU A [www.meccano.com](http://www.meccano.com) weboldalon további információit talál arról, hogy a termék hogyan járul hozzá napjaink STEAM programjához.

RO Pentru informații privind modul în care acest produs este compatibil cu sistemul de educație STEAM, vizitați [www.meccano.com](http://www.meccano.com).

EL Για πληροφορίες σχετικά με τον τρόπο με τον οποίο αυτό το προϊόν υποστηρίζει το τωρινό πρόγραμμα της πρωτοβουλίας STEAM, επισκεφθείτε τη διεύθυνση [www.meccano.com](http://www.meccano.com).

HR Informacije o tome kako ovaj proizvod podržava STEAM kurikulum potražite na [www.meccano.com](http://www.meccano.com).

BG За информация относно това как този продукт подкрепя учебната програма STEAM днес посетете [www.meccano.com](http://www.meccano.com).

SL Za več informacij o tem, kako ta izdelek podpira današnje izobraževanje na področju znanosti, tehnologije, inženirstva in matematike (ang. STEAM), obiščite spletno mesto [www.meccano.com](http://www.meccano.com).



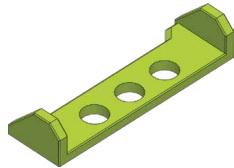



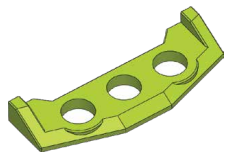


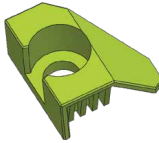
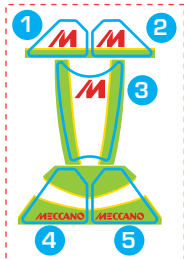
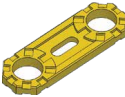

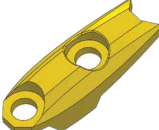

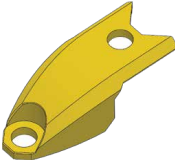

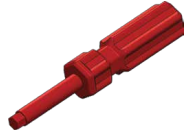

## TABLE OF CONTENTS / SOMMAIRE

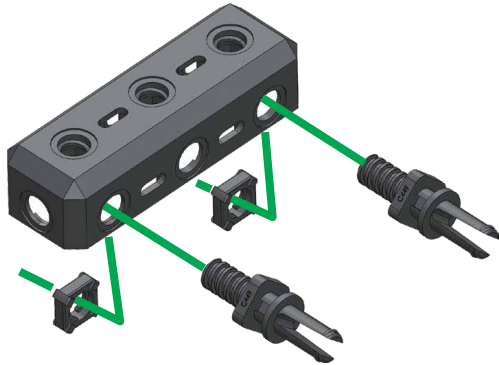
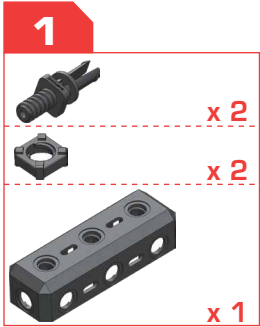
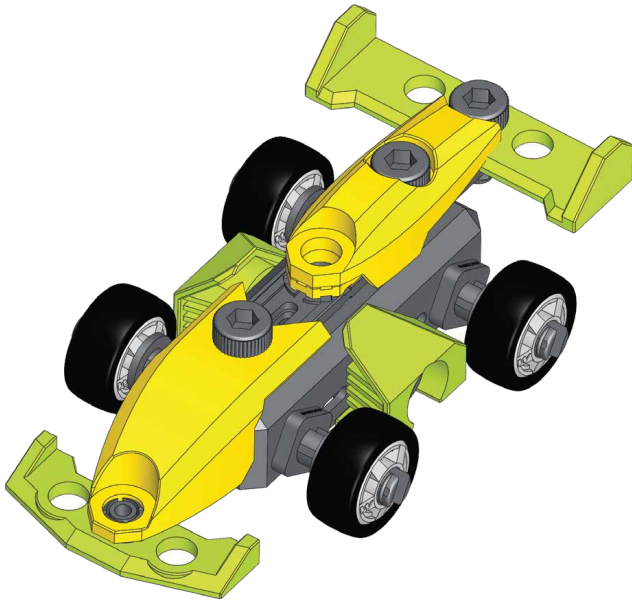
ÍNDICE / INHALTSVERZEICHNIS / INHOUD / INDICE / ÍNDICE / СОДЕРЖАНИЕ / SPIS TREŚCI / OBSAH / OBSAH  
TARTALOMJEGYZÉK / CUPRINS / ΠΙΝΑΚΑΣ ΠΕΡΙΕΧΟΜΕΝΩΝ / SADRŽAJ / СЪДЪРЖАНИЕ / VSEBINA



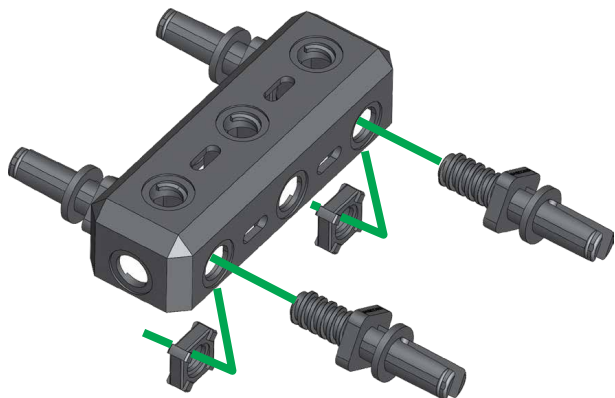
- EN **Content:** 34 parts, 2 tools, 1 sticker sheet and 1 instruction sheet for 1 model.
- FR **Contenu :** 34 pièces, 2 outils, 1 feuillet d'autocollants et 1 notice de montage pour 1 modèle.
- ES **Contenido:** 34 piezas, 2 herramientas, 1 hoja de calcomanías y 1 guía de instrucciones para 1 modelo.
- DE **Inhalt:** 34 Teile, 2 Werkzeuge, 1 Bogen mit Aufklebern und 1 Bauanleitung für 1 Modell.
- NL **Inhoud:** 34 onderdelen, 2 stuks gereedschap, 1 stickervel en 1 bouw instructie voor 1 model.
- IT **Contenuto:** 34 pezzi, 2 attrezzi, 1 foglio di adesivi e 1 guida per l'uso per 1 modello.
- PT **Conteúdo:** 34 peças, 2 ferramentas, 1 folha de adesivos e 1 folha de instruções para 1 modelo.
- RU **В комплекте:** 34 детали, 2 инструмента, 1 лист с наклейками и 1 инструкция по сборке 1 модели.
- PL **Zawartość:** 34 elementy, 2 narzędzia, 1 arkusz naklejek i 1 karta z instrukcjami dla 1 modelu.

- CZ **Obsah:** 34 dílů, 2 nástroje, 1 list se samolepkami a 1 list s pokyny pro 1 model.
- SK **Obsah:** 34 dielov, 2 nástroje, 1 hárok s nálepkami a 1 hárok s pokynmi pre 1 model.
- HU **Tartalom:** 34 db alkatrész, 2 db szerszám, 1 db matricalap és 1 db 1 modellhez tartozó felhasználói útmutató.
- RO **Conținut:** 34 de piese, 2 unelte, 1 foaie cu autocolante și 1 fișă cu instrucțiuni pentru 1 model.
- EL **Περιεχόμενα:** 34 κομμάτια, 2 εργαλεία, 1 φύλλο με αυτοκόλλητα και 1 φυλλάδιο οδηγιών για 1 μοντέλο.
- HR **Sadržaj:** 34 dijela, 2 alata, 1 list s naljepnicama i 1 list s uputama za 1 model.
- BG **Съдържание:** 34 части, 2 инструмента, 1 лист със стикери и 1 ръководство с инструкции за 1 модел.
- SE **Vsebina:** 34 delov, 2 orodji, 1 list z nalepkami in 1 list z navodili za 1 model.

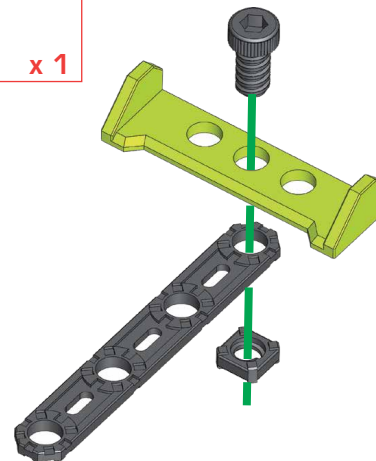
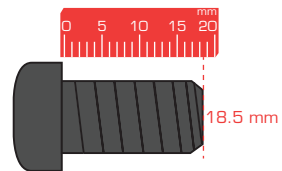
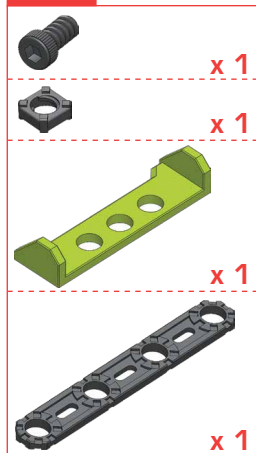
	<b>D659 x5</b>			<b>D667 x1</b>	
	<b>A132 x4</b>				<b>D219 x4</b>
	<b>D660 x7</b>			<b>D679 x1</b>	
	<b>B031 x1</b>				<b>D217 x4</b>
	<b>D644 x1</b>			<b>x 1</b>	
	<b>D642 x1</b>				<b>D672 x1</b>
	<b>D684 x1</b>				<b>D673 x1</b>
	<b>D666 x1</b>				<b>D653 x1</b>
					
				<b>D654 x1</b>	

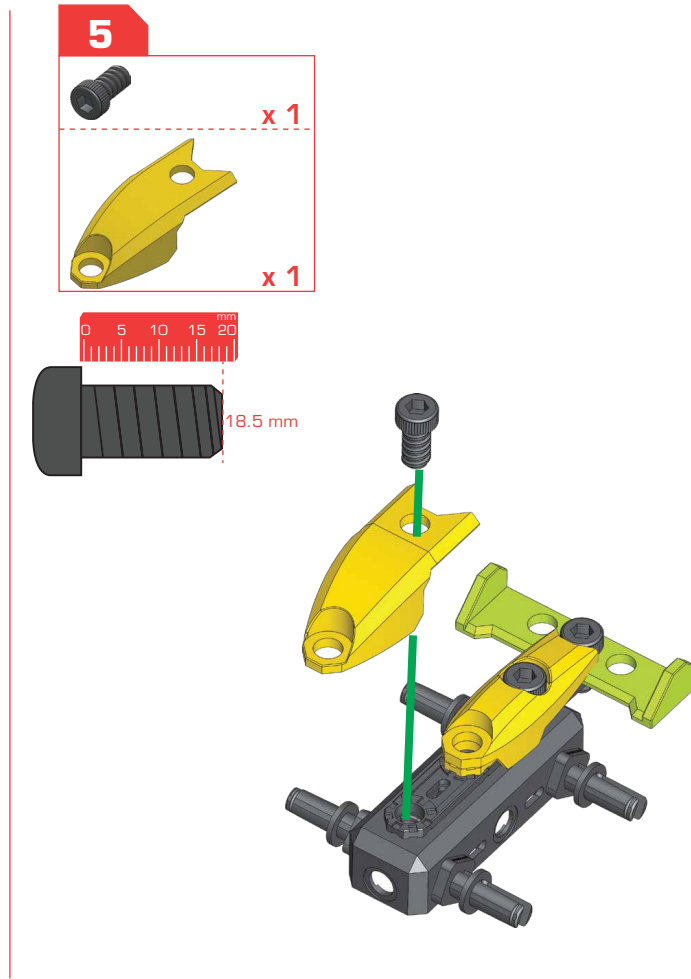
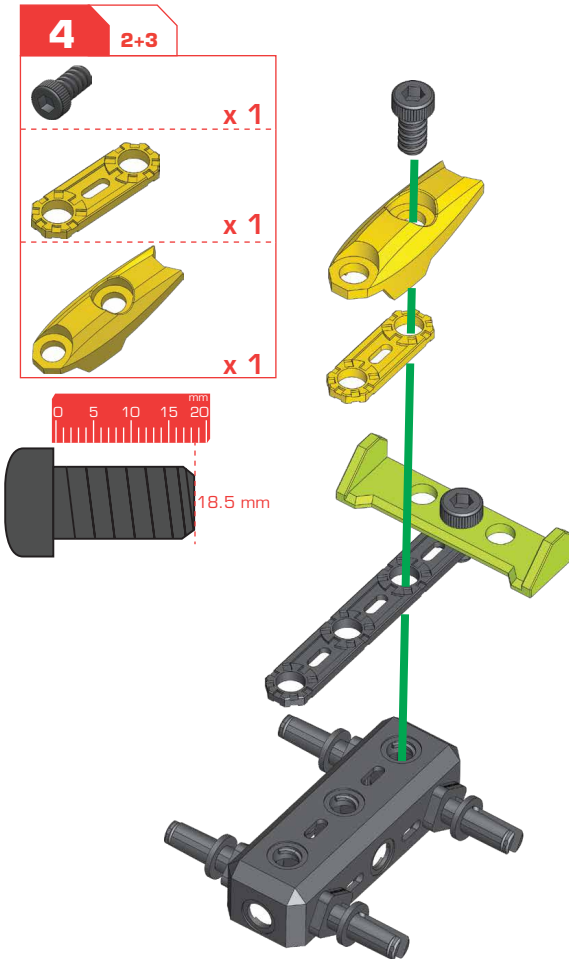


2



3





6



x 1



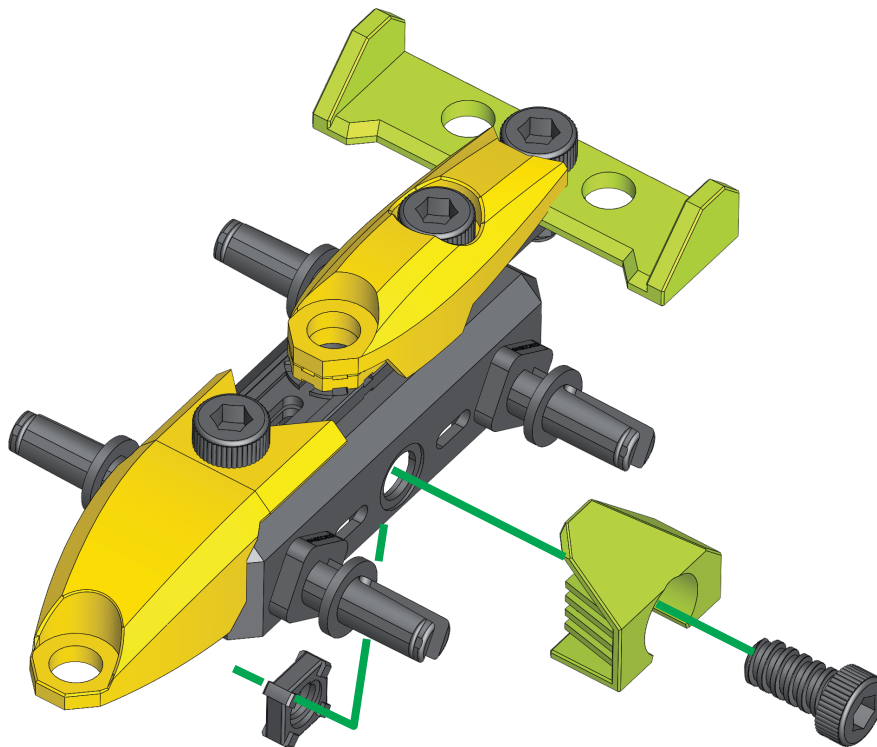
x 1



x 1

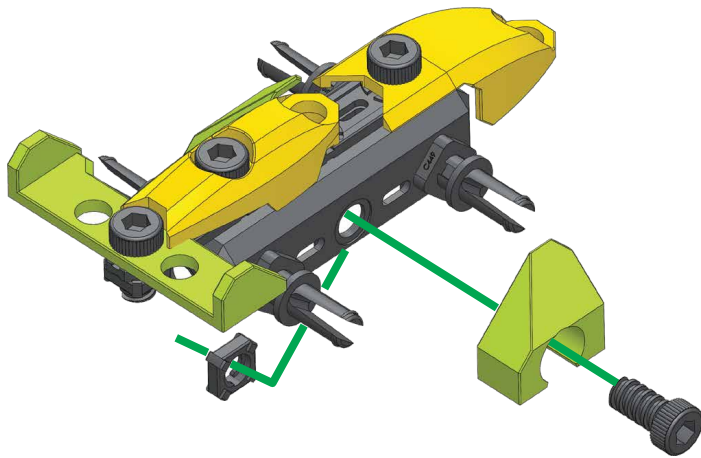
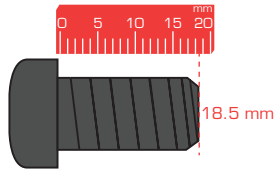
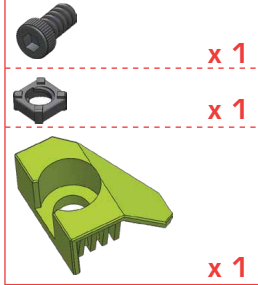


18.5 mm

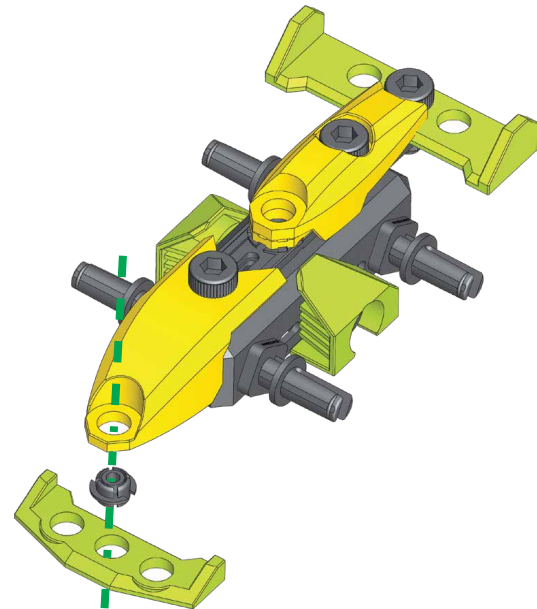
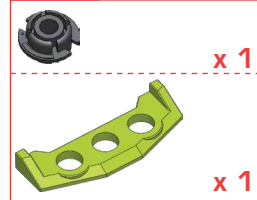




7



8



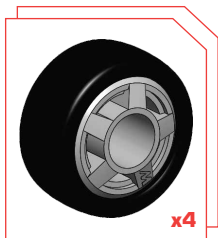
9



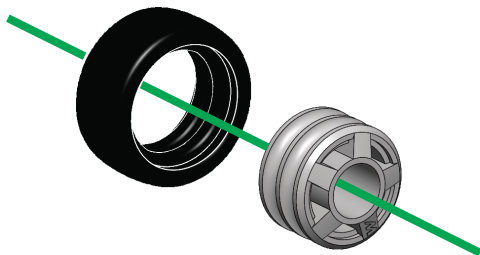
x 4



x 4

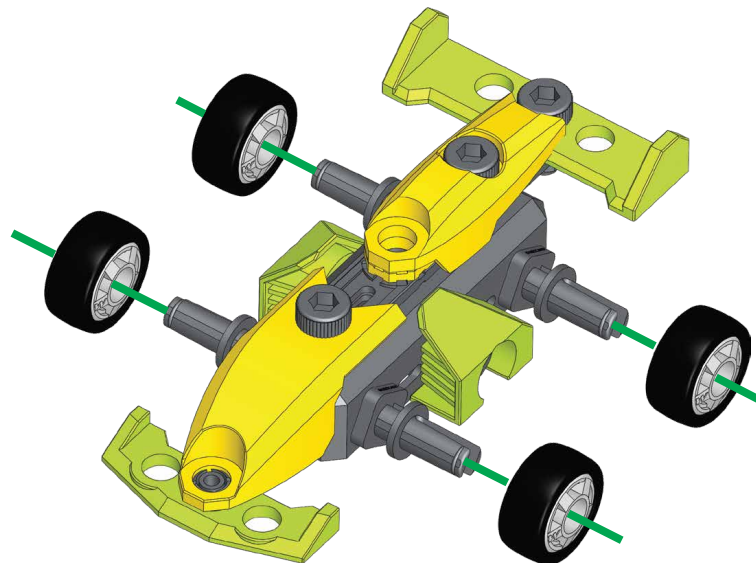
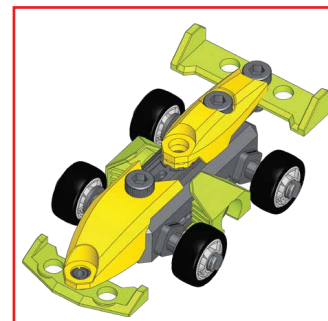


x4

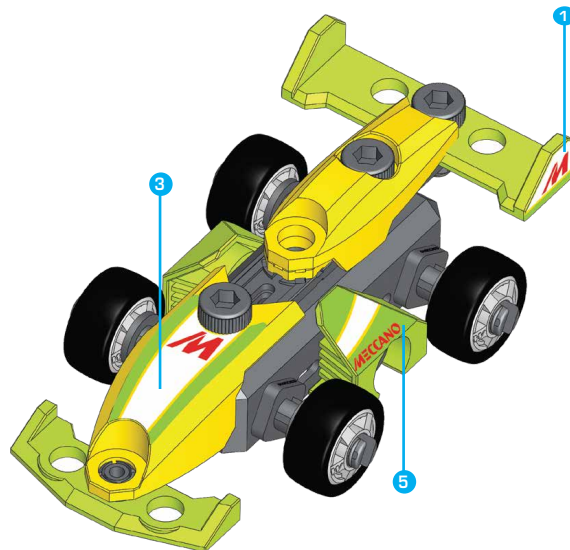
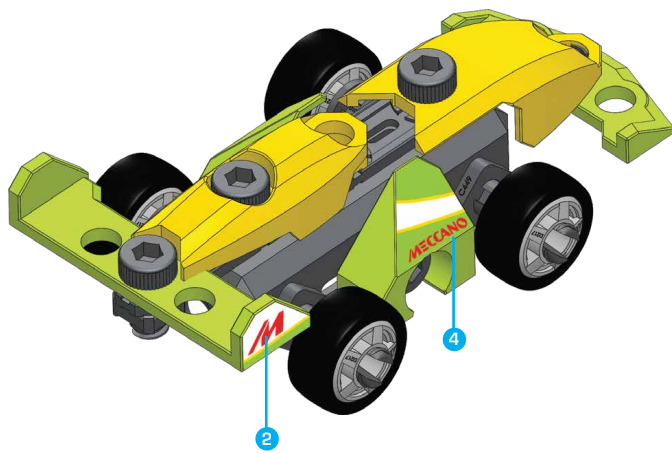
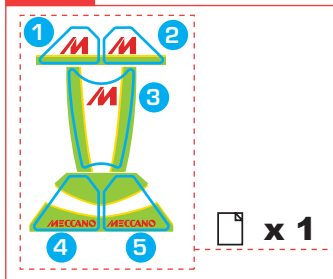


10

8+9



11



Запишите указанные на упаковке адреса и номера телефонов, чтобы у вас была возможность связаться с нами. Рекомендуется присмотр взрослых. Соответствует требованиям TP TC 008/2011 «О безопасности игрушек». Срок службы не ограничен. Игрушка - конструктор транспортное средство. Изготовитель: Спин Мастер Лтд., 225 Кинг Стрит Вест, Торонто, ОН М5В 3М2 Канада ☎18006228339

TM & © 2020 MECCANO for packaging, instructions and models built with this set. © MECCANO is an exclusive trademark of MECCANO. Spin Master logo is a trademark of Spin Master Ltd. All rights reserved. / TM & © 2020 MECCANO pour l'emballage, les notices et modèles de ce coffret. © MECCANO est une marque de commerce exclusive de MECCANO. Le logo de Spin Master est une marque de commerce de Spin Master Ltd. Tous droits réservés.

Meccano reserves the right to discontinue the website [www.meccano.com](http://www.meccano.com) at any time. / Meccano se réserve le droit de supprimer le site Internet [www.meccano.com](http://www.meccano.com) à tout moment.

- ⚠ **WARNING:** CHOKING HAZARD – Small parts.
- ⚠ **ATTENTION ! DANGER D'ETOUFFEMENT** – Contient de petits éléments.
- ⚠ **ADVERTENCIA:** PELIGRO DE ASFIXIA – Contiene piezas pequeñas.  
No conviene para niños menores de tres años.
- ⚠ **ACHTUNG:** ERSTICKUNGSGEFAHR – Kleinteile.
- ⚠ **WAARSCHUWING:** VERSTIKKINGSGEVAAR – Kleine onderdelen.
- ⚠ **AVVERTENZA:** RISCHIO DI SOFFOCAMENTO – Pezzi piccoli.
- ⚠ **ATENÇÃO:** PERIGO DE ASFIXIA – Peças pequenas.
- ⚠ **ПРЕДУПРЕЖДЕНИЕ!** ОПАСНОСТЬ УДУШЬЯ – Мелкие детали.



- ⚠ **OSTRZEŻENIE:** NIEBEZPIECZEŃSTWO ZADŁAWIENIA – Drobne elementy.
- ⚠ **UPOZORNĚNÍ:** NEBEZPEČÍ UDUŠENÍ – Obsahuje malé části.
- ⚠ **UPOZORNENIE:** NEBEZPEČENSTVO UDUŠENIA – Obsahuje malé predmety.
- ⚠ **FIGYELMEZTETÉS:** FULLADÁSVEZÉLY – Apró alkatrészek.
- ⚠ **AVERTISMENT:** PERICUL DE ASFIXIERE – Pieșe mici.
- ⚠ **ΠΡΟΕΙΔΟΠΟΙΗΣΗ:** ΚΙΝΔΥΝΟΣ ΠΝΙΓΜΟΥ – Μικρά μέρη.
- ⚠ **UPOZORENJE:** OPASNOST OD GUŠENJA – Mali dijelovi.
- ⚠ **ВНИМАНИЕ:** ОПАСНОСТ ОТ ЗАДАВЯНЕ – Малки части.
- ⚠ **OROZORILO:** NEVARNOST ZADUŠITVE – Majhni deli.



**NORTH AMERICA • AMÉRIQUE DU NORD**  
1-800-622-8339, [customerservice@spinmaster.com](mailto:customerservice@spinmaster.com)

**UK** – 0800 206 1191, [serviceuk@spinmaster.com](mailto:serviceuk@spinmaster.com)  
IRELAND – 1800 992 249

**FRANCE** – 0800 909 150, [servicefr@spinmaster.com](mailto:servicefr@spinmaster.com)

**AUSTRALIA** – 1800 316 982, [customerservice@spinmaster.com](mailto:customerservice@spinmaster.com)

**DEUTSCHLAND** – 0800 0101 0222, [Kundenservice@spinmaster.com](mailto:Kundenservice@spinmaster.com)

**SCHWEIZ** – 0800 561 350 • **ÖSTERREICH** – 0800 297 267

**NETHERLAND** – 0800 022 3683, [klantenservice@spinmaster.com](mailto:klantenservice@spinmaster.com)

**BELGIË/BELGIQUE** – 0800 77 688 • **LUXEMBOURG** – 800 2 8044

**ITALIA** – 800 788 532, [servizio@spinmaster.com](mailto:servizio@spinmaster.com)

**MEXICO** – 01 800 9530147, [servicio@spinmaster.com](mailto:servicio@spinmaster.com)

**POLSKA** – 800080238, [poland@spinmaster.com](mailto:poland@spinmaster.com)

**ČESKÁ REPUBLIKA** – 800550530, [czechrepublic@spinmaster.com](mailto:czechrepublic@spinmaster.com)

**SLOVENSKO** – 0800232800, [slovakia@spinmaster.com](mailto:slovakia@spinmaster.com)

**MAGYARORSZÁG** – 080 100 052, [hungary@spinmaster.com](mailto:hungary@spinmaster.com)

**ROMÂNIA** – 0800400015, [romania@spinmaster.com](mailto:romania@spinmaster.com)

**РОССИЯ** – 88003013822, [russia@spinmaster.com](mailto:russia@spinmaster.com)

**WWW.SPINMASTER.COM**

Spin Master Ltd., 225 King Street West, Toronto ON M5V 3M2 Canada  
Distributed in EU by/Distribué dans l'UE par Spin Master International B.V., Kingsfordweg 151,  
1043 GR Amsterdam, The Netherlands

Imported by / Importé par Spin Master Australia Pty Ltd, Suite 101, Level 1, 18-24 Chandos  
Street, St Leonards, NSW 2065; ☎1800 316 982

Импортер: ООО «Спин Мастер РУС», Россия, Москва 117638 Одесская ул. 2,  
Бизнес-центр «Лотос», башня С, 10 эт. Тел.: 8 800 301 38 22

[www.spinmaster.com](http://www.spinmaster.com)

Meccano: 363, avenue de Saint Exupéry 62100 Calais - France



T91881\_0002\_20121028\_GML\_ISW\_R1 (MEC\_Jnr\_Discoveryactionbld\_Racecar\_Fr\_S20)