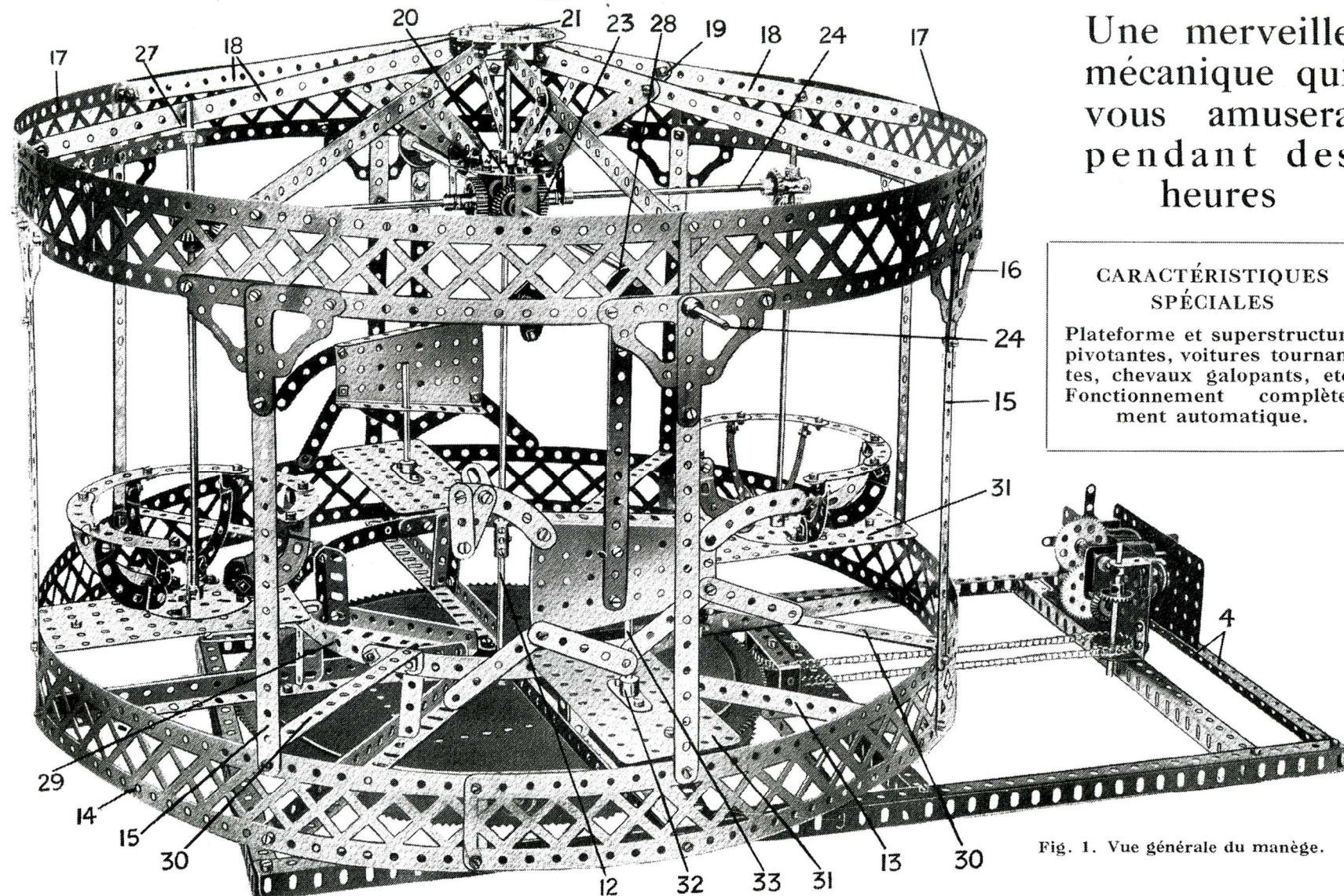


# Manège Meccano



Une merveille  
mécanique qui  
vous amusera  
pendant des  
heures

**CARACTÉRISTIQUES  
SPÉCIALES**

Plateforme et superstructure  
pivotantes, voitures tournan-  
tes, chevaux galopants, etc.  
Fonctionnement complète-  
ment automatique.

Fig. 1. Vue générale du manège.



LES manèges en tous temps ont toujours procuré des heures de plaisir à des générations de jeunes garçons. Les progrès de la civilisation ont profondément modifié les manèges primitifs comme ils ont également changé toutes choses, et il est difficile de reconnaître dans les énormes constructions tourbillonnantes de nos jours, les descendants directs de ces plateformes grinçantes, qui avec leur chargement d'une demi-douzaine d'enfants étaient péniblement mis en marche par un manoeuvre en sueur.

Dans sa forme primitive, cependant, à part de légères modifications dans la dimension et dans le mode d'entraînement, le vieil amusement est plus populaire que jamais, et il n'est pas de fête populaire la plus modeste, qui ne possède un vieux manège, parfois en bien triste état.

Le manège Meccano est un excellent exemple de l'adaptabilité du système Meccano. Les différents mouvements qui constituent la rotation de la superstructure, les voitures tournantes, et les chevaux galopant, sont très exactement reproduits, comme dans un manège véritable : quand ce modèle fonctionne, il donne une saisissante impression de réalisme que tous ceux qui l'ont vu en mouvement ne peuvent manquer d'apprécier.

La base du manège (Fig. 2) est constituée par deux cornières de 49 trous, réunis par sept cornières de 25 trous 1, 2, 3, 4. Une plaque de 14×6 cm. (5) boulonnée aux cornières (3) porte deux embases triangulées coudées, réunies par une bande courbée de 60×25 mm. (6), qui avec la plaque (5) constitue des supports pour une courte tringle portant une roue dentée de 25 mm. (7) et une roue à denture spéciale.

### Le Roulement à Rouleaux (Fig. 2)

On peut se procurer le grand roulement à rouleaux sur laquelle pivote toute la superstructure comme pièce détachée (pièce No. 167). Ce roulement à rouleaux peut être utilisé dans différents modèles, et comprend deux chemins de roulements avec denture (9 à la Fig. 2) ayant chacun près de 30 cms. de diamètre, un anneau porteur de rouleaux, seize roues à boudin de 19 mm. 11. seize boulons pivots avec écrous, et un pignon d'attaque spécial. Les petites roues à boudin pénètrent dans les boulons pivots, qui sont fixés sur la périphérie extérieure de l'anneau porteur de rouleaux, et ce dernier est inséré entre les deux chemins de roulement pour que les roues à boudin puissent rouler

librement sur un épaulement près de l'extrémité du chemin de roulement inférieur (9), qui est boulonné aux cornières 2, tandis que le chemin de roulement supérieur, par un épaulement semblable, qui repose sur les roues à boudin de 19 mm., tourne librement autour de la tringle 12. De cette façon, les frictions sont réduites au minimum, puisque aucune pièce de roulement ne vient frotter directement contre une autre. La tringle (12) est fixée solidement dans la bosse d'une roue barillet, qui est boulonnée, au chemin de roulement inférieur (9) et pénètre au travers une autre roue barillet fixée au centre du chemin de roulement supérieur.

La vis d'arrêt de cette dernière roue barillet devra être ôtée afin de permettre au

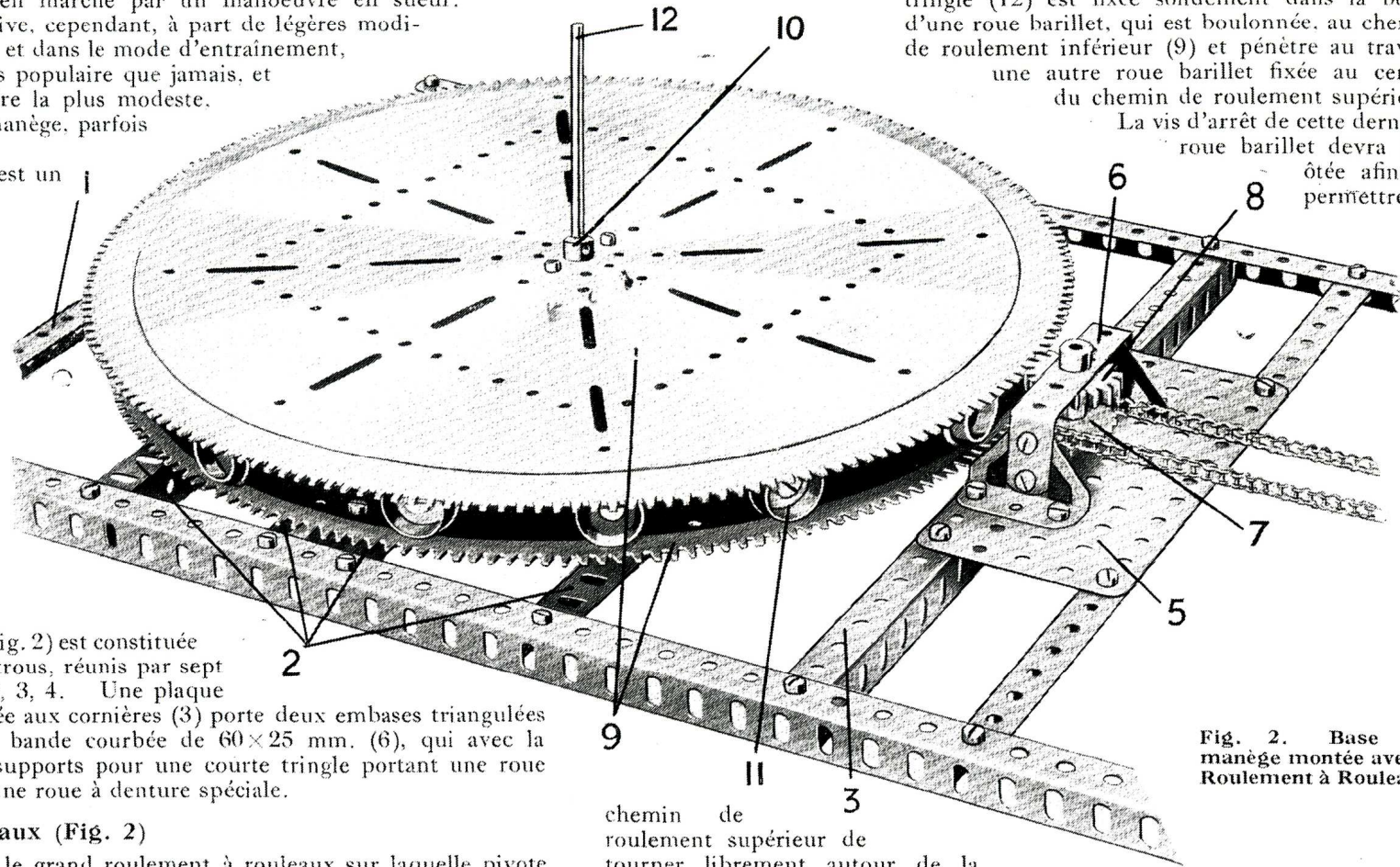
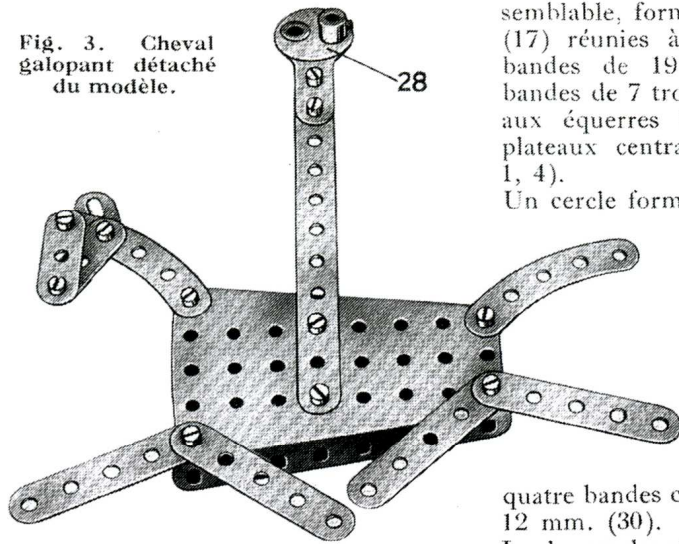


Fig. 2. Base du manège montée avec le Roulement à Rouleaux.

chemin de roulement supérieur de tourner librement autour de la tringle 12. La partie pivotante du modèle est établie sur une base formée par huit cornières de 19 trous (13) boulonnées au chemin de roulement avec denture (9) du roulement à rouleaux, et ayant ses extrémités extérieures fixées par l'intermédiaire d'équerres, à un cercle formé par cinq longrines de 32 cm. et une longrine de 14 cms. (Fig. 1). Toutes ces longrines sont boulonnées bout à bout, sauf la longrine de 14 cm., dont une extrémité chevauche de trois trous la poutrelle de 32 cm., et ces longrines sont réunies par des bandes de 19 trous (15) et Architraves (16) à un cercle



Fig. 3. Cheval galopant détaché du modèle.



semblable, formé par des longrines (17) réunies à leur tour par des bandes de 19 trous (18) et les bandes de 7 trous (19) sont réunies aux équerres boulonnées à deux plateaux centraux (20) (voir Fig. 1, 4).

Un cercle formé par six bandes de 11 trous (29) se chevauchent comme il est nécessaire, est monté sur huit cornières verticales de 4 trous, boulonnées aux longrines (13); ce cercle est fixé aux longrines 14 par quatre bandes courbées de 14 cm. x 12 mm. (30).

Les bosses des plateaux centraux (20) constituent des supports pour une tringle de 29 cm. (21) à laquelle est fixée une roue de champ (22) (Fig. 4) qui engrène avec les dents de quatre roues dentées de 25 mm. (23) sur les tringles (24). On prolonge la tringle 21 par un accouplement 25 et une courte tringle 12, qui est fixée dans la bosse du chemin de roulement inférieur du roulement à rouleaux, de façon que la roue de champ 22 reste fixe, et que la structure pivotante fasse voyager les roues dentées 23, autour de la roue de champ 22, ces roues dentées, tout en tournant autour de leurs axes, actionnent les chevaux galopants et les voitures tournantes.

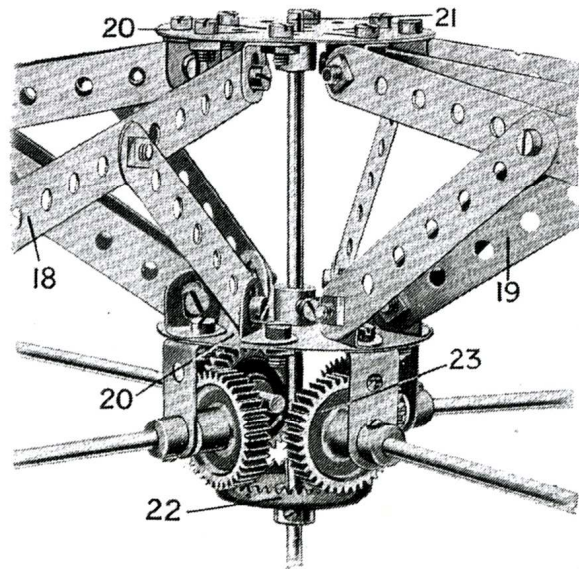


Fig. 4. Mécanisme supérieur de commande.

### Chevaux Galopants

Les chevaux du manège ne sont pas des rosses ordinaires, mais quoique ne ressemblant que fort peu aux animaux dont ils portent le nom, comme, du reste, les chevaux des véritables manèges, ils pourront parfaitement convenir pour notre modèle. Le corps de chaque cheval,

comme on le voit d'après la figure 3, consiste en une plaque secteur, et la queue en une bande incurvée, de grand rayon de 6 cm., tandis que quatre bandes de 5 trous représentent les jambes. Le cavalier doit chevaucher le cheval à califourchon, immédiatement derrière la bande de support. Le cou, d'une courbe gracieuse, mais d'une minceur anormale, peut être distingué de la queue parce qu'il porte à son extrémité une tête (deux bandes de 3 trous) surmontée par un support plat par lequel la pauvre bête doit faire de son mieux pour entendre. On peut s'amuser beaucoup si on ajuste la queue, le cou et les jambes du cheval à certains angles pour pouvoir représenter un cheval trottant ou galopant.

Chaque cheval est monté sur une bande de 11 trous, boulonnée à un excentrique à trois rayons (28) qui, monté sur l'une des tringles (24), donne aux chevaux un mouvement de galop. Une extrémité de la tringle (24) sur laquelle est monté l'excentrique (28) pénètre dans une équerre de 25 x 25 mm. (34) fixée au plateau central inférieur (20) tandis que les poutrelles (17) et les architraves (16) forment un support pour l'extrémité opposée.

Une plaque de 14 x 6 cm. est boulonnée aux poutrelles (14) et aux bandes (29) par l'intermédiaire d'équerres, et porte une manivelle avec vis d'arrêt (32) dans la bosse de laquelle est fixée une tringle de 7 cm. (33)—agissant comme guide vertical pour le cheval passe au travers du rebord secteur formant le corps du identique pour les deux chevaux, sur la Fig. 1.

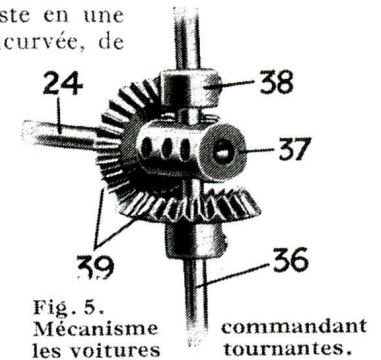


Fig. 5. Mécanisme les voitures commandant tournantes.

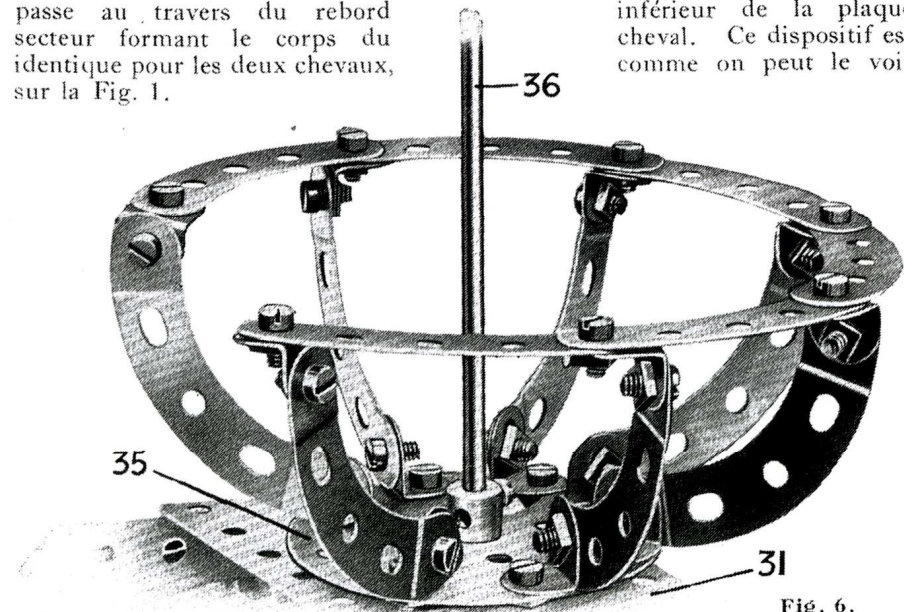


Fig. 6. Voiture tournante.



### Voitures Pivotantes

Chaque voiture pivotante (Fig. 6) comprend un plateau central (35) sur lequel sept bandes incurvées de petit rayon de 6 cm. sont fixées par des équerres. Six bandes incurvées de 6 cm. de grand rayon attachées aux extrémités supérieures des bandes incurvées de petit rayon forment un dossier pour les occupants de la voiture. Une tringle de 29 cm. (36) fixée dans la bosse du plateau central, pénètre dans des supports, formés de la plaque sans rebords de 14x6 cm. (31) et dans une équerre (27) boulonnée à l'une des bandes 18. Cette tringle (36) passe au travers du trou central transversal d'un accouplement (37) dans le trou axial duquel pénètre une extrémité de la tringle (24). La tringle (36) est supportée dans l'accouplement (37) par un collier (38) ainsi que par un second collier avec vis d'arrêt fixé entre le plateau central (35) et la plaque sans rebords (31).

Sur les tringles (24, 36) sont montées des engrenages coniques de 19 mm. (39) qui sont constamment en prise. Ainsi, pendant que pivote toute la structure supérieure, la roue dentée de 25 mm. (23) voyageant autour des dents de la roue de champ (22) entraîne la tringle (24) et ce mouvement, transmis par l'intermédiaire des roues coniques 39 aux tringles verticales (36), fait pivoter les voitures, en même temps que les chevaux, commandés par les excentriques (28), galopent dans la bonne tradition des manèges de foire.

L'effet produit par ces différents mouvements simultanés du modèle est remarquable. Pour cette raison, le manège Meccano est le modèle idéal pour attirer l'attention dans les vitrines et dans les expositions de Clubs Meccano, etc.

### Mécanisme

Une vis sans fin fixée à l'arbre de l'induit du moteur électrique (voir Fig. 7) engrène avec une roue de 57 dents (40) sur la tringle (44), à laquelle est également fixée un pignon de 12 mm. (42) qui engrène avec une seconde roue dentée de 57 dents sur la tringle (43). Le mouvement est ensuite transmis par l'intermédiaire d'engrenages coniques de 22mm. à une roue dentée de 25 mm. (41), qui est connectée par une autre chaîne Galle à une autre roue dentée de 25 mm. (7) Fig. 2. Le pignon spécial de 25 mm. (8) est fixé à la même tringle

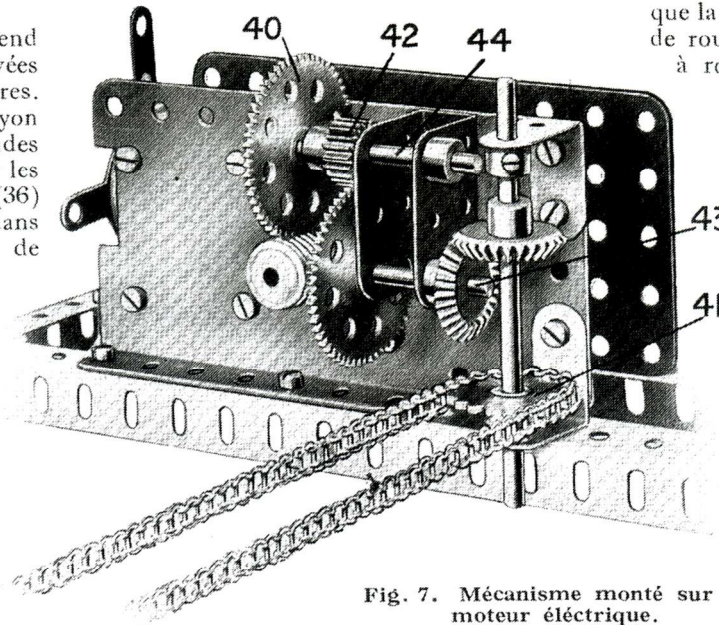


Fig. 7. Mécanisme monté sur le moteur électrique.

que la roue dentée (7), et en faisant tourner le chemin de roulement supérieur denté du grand roulement à rouleaux, on fait tourner la plateforme et la superstructure du manège autour des tringles (12,21).

On notera que le mécanisme que nous venons de décrire ne pourra fonctionner qu'avec un moteur de grand voltage. Toutefois on pourra utiliser également un moteur de 4 Volts à condition de faire subir quelque transformation au modèle ; il vous suffira de supprimer le pignon de 12 mm. (42), et les engrenages sur la tringle (43), et d'ajouter un engrenage conique de 22 mm. à l'extrémité de la tringle (44) pour engrener avec un engrenage conique semblable sur la tringle verticale qui supporte la roue dentée (41). Ainsi le mécanisme nouveau donne une démultiplication d'un tiers supérieur à celle du mécanisme original.

Le fonctionnement du manège est entièrement automatique, et une fois le moteur mis en marche, le modèle fonctionne sans arrêt, sans qu'il soit nécessaire de le surveiller. Le réalisme du modèle sera aug-

menté bien davantage si l'on recouvre le toit, le plancher et les parties centrales avec du carton de couleur appropriée.

Tous les engrenages et les parties portantes du manège doivent être souvent huilés, et tout particulièrement le grand roulement à rouleaux. Si l'on observe bien ces recommandations, le modèle fonctionnera sans bruit et sans à coups. Les engrenages ont été disposés de telle sorte que le manège tournera proportionnellement à la même vitesse que le manège véritable, mais si on désire le faire tourner à une vitesse plus grande, il suffira de faire le léger changement dans les engrenages que nous venons de décrire, car le moteur à une ample réserve d'énergie.

Ceux de nos lecteurs qui possèdent des pièces supplémentaires en plus de celles exigées dans la construction du manège, pourront embellir et perfectionner considérablement ce modèle. Par exemple, la plate-forme pivotante peut être recouverte avec des plaques sans rebords et des marches peuvent être disposées sur les côtés.

### Liste des Pièces nécessaires pour la Construction du "Manège Meccano"

17 du No. 1a	62 du No. 12	1 du No. 26	2 du No. 54	60 cm. du No. 100
8 " 2	6 " 12a	2 " 27a	12 " 59	16 " 108
8 " 3	5 " 13	6 " 30	2 " 62b	4 " 109
8 " 5	2 " 14	1 " 30c	3 " 63	2 " 126
4 " 6a	1 " 15a	4 " 31	5 " 70	4 " 126a
2 " 7	2 " 16	1 " 32	16 " 90	2 " 130
7 " 8	1 " 16a	288 " 37	14 " 90a	1 " 160
8 " 8a	1 " 16b	8 " 38	60 cm. " 94	1 " 167
8 " 9e	1 " 18a	1 " 48a	2 " 96	1 Moteur
2 " 10	2 " 24	8 " 48d	10 " 99	Electrique

### Autre Mode de Construction.

Si on le désire, vous pouvez substituer au nouveau roulement à rouleaux un roulement à rouleaux établi et construit par vous-même en pièces Meccano. Un roulement à rouleaux de ce type est décrit dans le manuel des Mécanismes Standard Meccano (No. 101). Si l'on adopte cette dernière forme de construction, il faudra remplacer la pièce No. 167, indiquée sur la liste des pièces nécessaires par les pièces suivantes :

8 du No. 2a	8 du No. 16a	8 du No. 48	16 du No. 119
8 " 3	8 " 20	8 " 59	8 " 125
8 " 9a	76 " 37	90 c.m. 94	
16 " 12b	16 " 38	2 " 109	