

# Machine à Vapeur Meccano Horizontale à un Cylindre

Muni d'un vilebrequin compensé, d'une glissière, d'un régulateur centrifuge etc., ce modèle donne une démonstration intéressante des principes d'une simple machine à vapeur. Il peut être construit avec la boîte Meccano No. 6 en y ajoutant un Moteur Electrique.

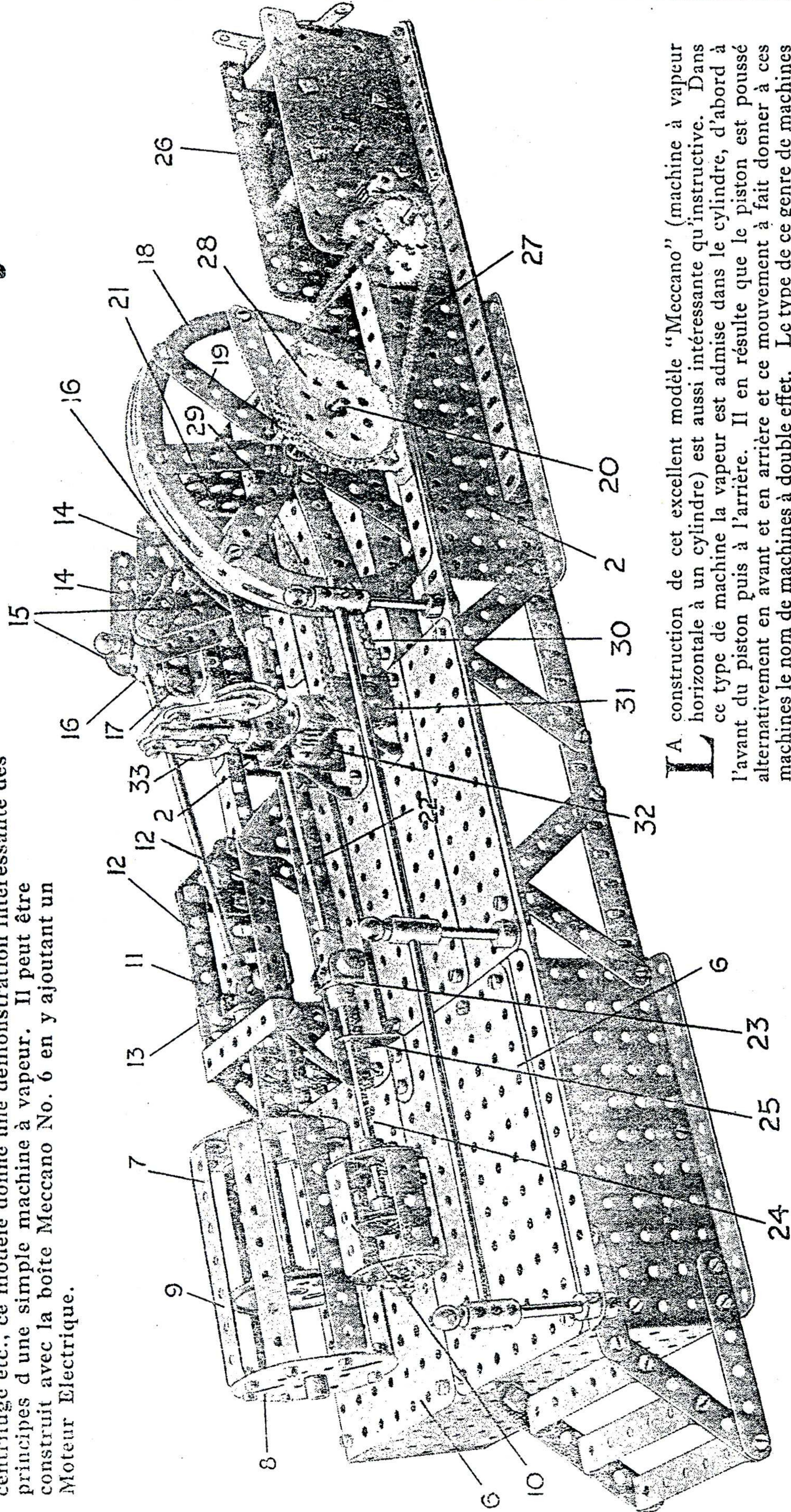


Fig. 1. Vue générale de la Machine à Vapeur, montrant le procédé d'accouplement du moteur électrique Meccano à la tige de la manivelle.

**L**A construction de cet excellent modèle "Meccano" (machine à vapeur horizontale à un cylindre) est aussi intéressante qu'instructive. Dans ce type de machine la vapeur est admise dans le cylindre, d'abord à l'avant du piston puis à l'arrière. Il en résulte que le piston est poussé alternativement en avant et en arrière et ce mouvement à fait donner à ces machines le nom de machines à double effet. Le type de ce genre de machines qui a été choisi pour la construction du Modèle Meccano est un des plus simples ; et pourtant malgré sa simplicité, il ne put être créé que grâce aux efforts combinés d'une quantité d'inventeurs pendant une longue période de temps.

## La Première Machine à Vapeur Pratique

James Watt est généralement considéré comme l'inventeur de la machine à vapeur, mais il est incontestable que des machines fonctionnant à la vapeur ont été créées avant lui. Le grand mérite de Watt est d'avoir tiré la machine à vapeur de l'état expérimental pour en faire quelque chose de pratiquement utilisable.

L'idée d'employer la vapeur dans un cylindre appartient à Denis Papin qui construisit en 1688 environ un modèle afin d'expérimenter son invention. Les lecteurs du Meccano-Magazine savent, pour l'avoir lu dans leur revue, que Papin réussit même à construire le premier bateau à vapeur. Malheureusement nous n'en connaissons pas la description. La première machine réellement pratique fut établie en 1710 par un Anglais Thomas Newcomen et servit à actionner une pompe. Elle se composait d'un cylindre à vapeur vertical dont le piston était fixé à l'extrémité d'un balancier mobile et pivoté au milieu. L'autre bout du

balancier était attaché à des tringles qui faisaient fonctionner la pompe. Le cylindre était enrobé dans une enveloppe qui se remplissait d'eau froide. Quand le piston dans le cylindre était attiré au plus haut point de sa course par le poids des tringles de la pompe, la vapeur emplissait le cylindre de façon à en chasser tout l'air.

On coupait alors la vapeur et on remplissait d'eau froide l'enveloppe extérieure. L'eau condensait la vapeur dans le cylindre en y produisant un vide partiel et la pression atmosphérique repoussait le piston en bas en levant, par ceci, les tringles de la pompe. À chaque opération la pompe exécutait un mouvement, après quoi le même travail recommençait.

## La Grande Idée de James Watt.

Un modèle de la machine Newcomen tomba entre les mains de James Watt pour être réparée, et c'est au cours de ce travail que lui vint l'idée sur laquelle est basée la machine à vapeur moderne.

Dans la machine de Newcomen le cylindre était d'abord chauffé par la vapeur, puis refroidi par l'eau pour condenser cette vapeur.

que ce chauffage et refroidissement alternatifs avaient pour résultat une grande perte d'énergie et s'efforça de trouver un moyen pour maintenir le cylindre à une température constante. Il lui fallut beaucoup de temps pour résoudre ce problème, mais il trouva la solution en condensant la vapeur dans un récipient séparé du cylindre lui-même.

La machine perfectionnée de Watt, brevetée en 1769, n'était employée que pour l'élevation des liquides, comme l'avait été celle de Newcomen. En 1781 Watt prit un autre brevet pour une machine où le mouvement alternatif du piston se transformait en mouvement circulaire, de façon à pouvoir faire mouvoir les machines ordinaires. Watt avait l'intention d'obtenir ce mouvement de rotation au moyen de la manivelle et du volant, en usage aujourd'hui mais il se trouva dans l'impossibilité de le faire car un fabricant de boutons de Birmingham, nommé James Pickard était parvenu à obtenir le brevet pour cette invention quelques mois avant lui.

## Améliorations définitives de Watt

Jusqu'à ce temps les machines de Watt étaient à simple effet c'est-à-dire que le cylindre n'était joint au condensateur que d'un côté du piston de sorte que le travail n'était effectué que pendant une seule course de ce dernier. En 1782 Watt prit un brevet pour la connexion du cylindre au condensateur des deux côtés du piston, ce qui changeait sa machine en machine à double effet et la rendait beaucoup plus efficace.

La même année, il acquit un autre brevet pour une méthode qui garantissait plus d'économie dans la consommation de la vapeur.

Le principe de ce perfectionnement consistait à couper la vapeur du cylindre quand le piston n'avait fait qu'une partie de son trajet et d'abandonner le reste de l'effort à l'expansion de la vapeur. C'est par ces inventions que nous venons de décrire brièvement que Watt participa au perfectionnement de la machine à vapeur. Grâce à ces inventions elle acquit une puissance beaucoup plus considérable tout en devenant infiniment plus économique.

## Le Modèle Meccano: La Base

On s'aperçoit en regardant le modèle qu'aucun mécanisme pour la marche arrière n'y est prévu. Généralement, les machines de ce genre sont munies

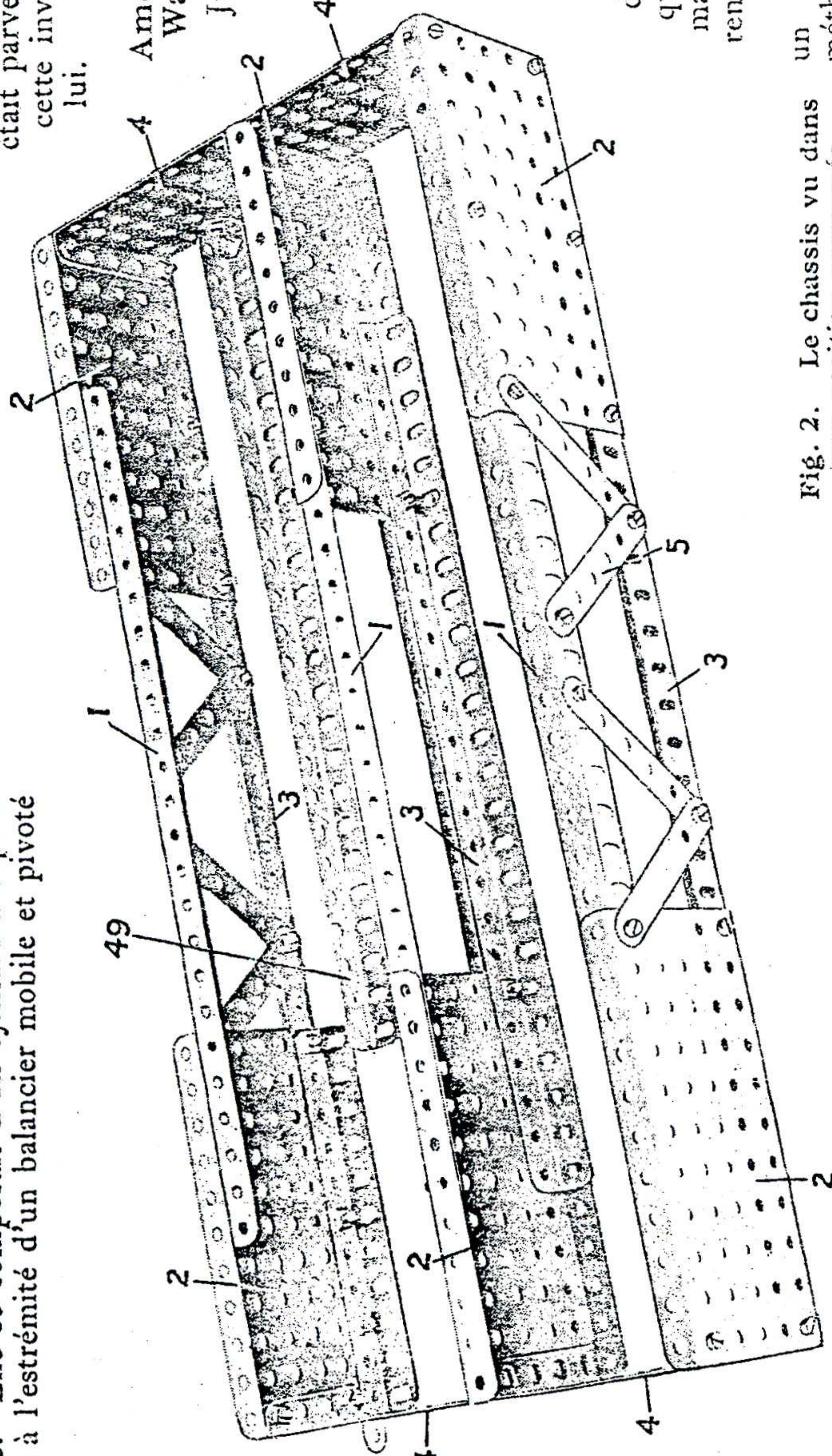


Fig. 2. Le chassis vu dans une position renversée.

d'un tiroir qui peut changer à volonté la direction de rotation de l'arbre de manivelle. Il y a pourtant des cas où la machine ne doit marcher que dans un seul sens et dans ces cas le système de changement de marche n'est pas nécessaire. En réglant comme il convient les positions du piston par rapport au tiroir on peut rendre le fonctionnement d'une simple machine à vapeur très compréhensible.

Les pièces du mécanisme de la machine sont montées sur un châssis élevé. Ce châssis est représenté renversé sur la Fig. 2 les plaques 6 recouvrant le châssis ayant été enlevées. Voici la construction de ce dernier. Les Cornières de 32 cm. 1 sont boulonnées à chaque extrémité aux plaques à Rebords de 14 x 6 cm. 2 et les Cornières de 32 cm. 3 sont attachées aux rebords supérieurs des Plaques 2. Les extrémités du châssis sont formées de quatre Plaques à Rebords de 9 x 6 cm. 4 dont les rebords sont boulonnés aux Plaques 2. Chaque côté du châssis est entretissé par quatre Bandes de 7 1/2 cm. 5.

La Cornière de 32 cm. 49, attachée à l'une des Plaques 4 par une Equerre 50, forme un côté de la rainure dans laquelle tourne le volant 18. Elle est fixée à l'autre bout aux Plaques sans Rebords 6.

Ces plaques 6 doivent être mises en place aussitôt le châssis terminé. Trois Plaques sans Rebords de 14 x 9 cm. et deux de 14 x 6 cm. y sont employées comme on le voit sur la Fig. 1.

On construit ensuite le cylindre et l'enveloppe du tiroir. Le cylindre 7 se compose de deux Plateaux Centraux 8 et des Bandes Courbées de 90 x 12 mm. 9. Le tiroir 10 consiste en deux Roues Barillet et en quatre Bandes courbées de 38 x 12 mm., une Poulie fixe de 25 mm. étant placée à l'intérieur avant le boulonnage des Bandes aux Roues Barillets. Le tiroir est fixé à la plaque du châssis à l'aide de Boulons et Ecrus.

#### La Glissière

Après ceci on passe à la construction de la glissière 11. Elle est représentée en détail sur la Fig. 4. Les glissières sont supportées à leurs extrémités par des supports triangulaires 38 qui sont boulonnés à des Cornières de 14 cm. placées de chaque côté de l'ouverture dans le châssis, comme on le voit sur la Fig. 1. Le châssis de la glissière est renforcé à l'extrémité la plus

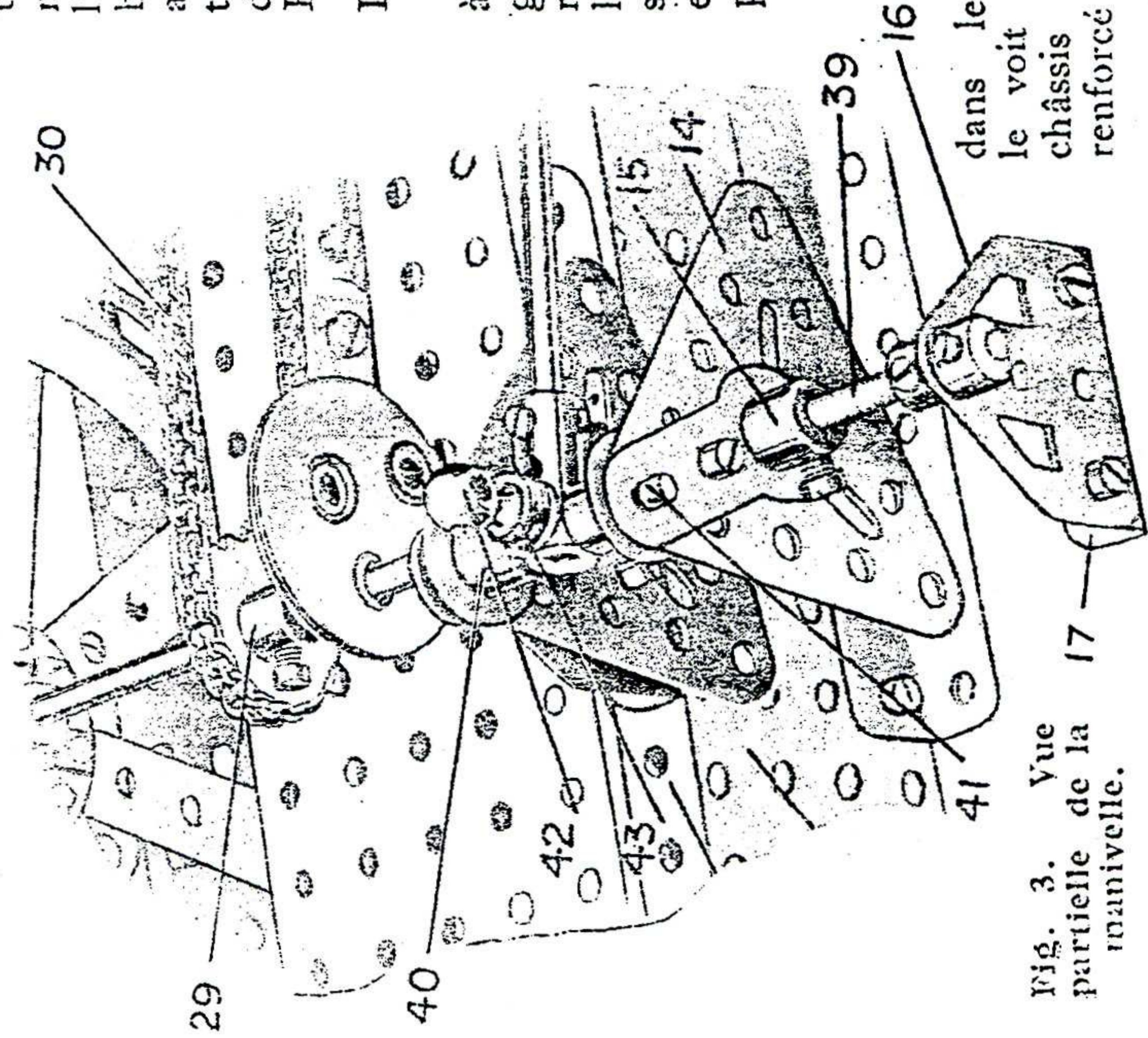
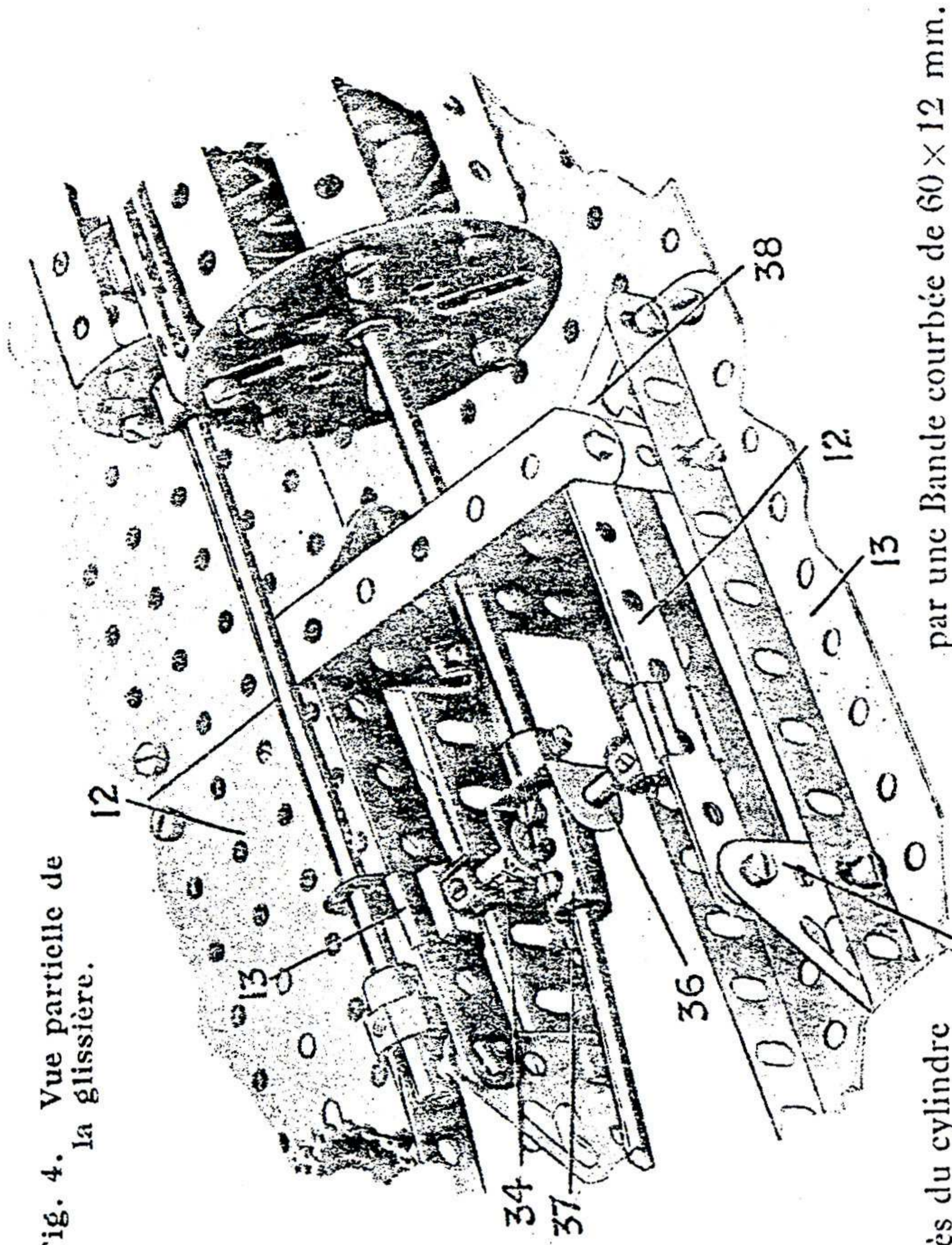


Fig. 3. Vue partielle de la manivelle.

Fig. 4. Vue partielle de la glissière.



près du cylindre boulonnée à deux des supports triangulaires 38.

La partie 38 glissante se compose d'une grande Chape d'Accouplement 36, fixée au bout de la tige du piston et d'un Accouplement 37 pivoté au bout de la Chape d'Accouplement à l'aide d'une tringle de 5 cm. 34. En passant la Tringle 34 à travers la Chape d'Accouplement on glissera deux rondelles de chaque côté de l'Accouplement afin de la retenir dans sa position exacte au centre de la Chape d'Accouplement. Des Pièces à oeillet avec vis d'arrêt 13 se fixent à chaque bout de la Tringle 34, celles-ci s'engageant sur les glissières 12.

#### La Manivelle et les Contrepoids

Maintenant on procède à la construction de la manivelle et du volant. Les supports de manivelles consistent en Enbases Triangulaires plates 16 ajustées aux Cornières de 38 mm. 17 qui, à leur tour, sont boulonnées aux rebords des Plaques 2. Le volant se compose d'une Longrine Circulaire 18, connectée à l'aide de Bandes de 6 cm. 19 à une Roue Barillet fixée à la tige 20. (Un Disque à Moyeu servirait aussi bien de volant). La Roue barillet est ajustée de façon à ce que le bord de la Longrine Circulaire ait assez de place pour tourner librement dans sa rainure.

Une vue détaillée de la manivelle est reproduite sur la Fig. 3. Chaque bras de la manivelle consiste en deux Manivelles 15 et 40, boulonnées de chaque côté d'une Plaque triangulaire de 6 cm. 14. Le bout intérieur de la Tringle de 5 cm. 39 est engagé dans la Manivelle 15 et le bout intérieur de la Tringle de 13 cm. 20 est pris dans la bosse de la Manivelle correspondante 15 à l'autre bras de manivelle.

L'axe de la manivelle ou mancton se compose d'une Tringle de 5 cm. 41

scrrée dans les bossés des pièces 40. La tête de la Tringle de bielle est formée d'un Accouplement qui tourne librement autour de la Tringle 41, la vis d'arrêt ayant été retirée de son bout. Un Support de Rampe 42 est mis à la place de la vis d'arrêt et représente le graisseur. Six Rondelles 43 placées sur son pied l'empêchant de toucher à la cheville 41. En levant le Support de Rampe on peut graisser le maneton. Le but des Plaques triangulaires 14 aux bras de la manivelle est d'assurer à la machine un mouvement rotatif égal, les plaques triangulaires servant de contrepoids.

On conçoit qu'à chaque demi-tour accompli par l'arbre de manivelle, les bras de la manivelle, la bielle et la tige du piston viennent en alignement. Dans cette position connue sous le nom de "point mort" le mécanisme entier a tendance à s'immobiliser à moins qu'il n'y ait une force qui le fasse tourner jusqu'à ce que le piston renouvelle son action. Le poids du volant surmonte cette tendance en emmagasinant de l'énergie pendant la poussée du piston, énergie qui sert à l'arbre de manivelle à passer le "point mort."

Une Roue dentée de 25 mm. 29 sur la Tringle 20 est reliée à l'aide d'une Chaîne galle 30 à la Roue dentée de 25 mm. 31 qui met en mouvement le régulateur. Un Excentrique produit le mouvement de va-et-vient qui actionne la tringle du tiroir à laquelle il est relié de la façon suivante. Un Accouplement pour Bandes est attaché par un Boulon de 9½ mm. passé par le trou extrême du bras de l'Excentrique et une Tringle de 14 cm. 22 est vissée à l'Accouplement pour Bandes. La Tringle 22 possède un autre Accouplement qui est attaché à son autre bout et cet Accouplement est pivoté à une Grande Chape d'Accouplement 23 à l'aide d'une Tringle de 25 mm. tenue en place par deux Colliers. Une Rondelle est placée de chaque côté de l'Accouplement afin d'éliminer tout jeu latéral. La tige du tiroir 24 est prise dans la bosse de la grande Chape d'Accouplement 23 et est attachée à la Poulie de 25 mm. qui représente le système d'admission proprement dit. La Tringle 24 passe par une Equerre de 25 x 25 mm. 25 boulonnée à l'une des Plaques sans Rebords 6.

### Le Régulateur Centrifuge

Le régulateur centrifuge est représenté séparément sur la Fig. 5. Son support est composé d'Embases Triangulées coudées 48, boulonnées à l'une des Plaques 6 et de Bandes de 38 mm. 47. Une Bande Courbée de 38 x 12 mm. est

attachée aux Bandes 47 au moyen de Boulons de 9½ mm., l'espace nécessaire entre la Bande Courbée et les Bandes 47 étant ménagé par des Rondelles. Une Roue dentée de 25 mm. 31 et une Roue de Champ de 19 mm. 32 sont fixées à une Tringle de 5 cm. passée par les trous du milieu des Bandes 47 et un Pignon de 19 mm. 46 s'engage avec la Roue de Champ 32.

Le Pignon 46 est fixé à une Tringle de 5 cm. traversant la Bande Courbée de 38 x 12 mm. et la Bande à double courbure 45. Un Accouplement pour Bandes 44 attaché au bout supérieur de la Tringle porte dans sa rainure la Bande de 38 mm. qui supporte les bras du régulateur. Ceux-ci consistent en Bandes de 38 mm. qui sont pivotées à leurs bouts supérieurs par des boulons et des écrous et qui portent à leurs bouts inférieurs des poids formés de Boulons et folles de 25 mm. 33 fixées aux Bandes à l'aide de Boulons et d'Écrous de 9½ mm. Quand la Roue dentée de 25 mm. 31 est mise en rotation par l'intermédiaire de la Chaîne Galle 30 et de la Roue dentée 29 (Fig. 1) la Tringle verticale de 5 cm. qui porte les bras du régulateur est mise en mouvement et les poids 33 montent d'autant plus haut que la vitesse de la machine augmente.

Dans une véritable machine, les poids 33 sont joints à un collier qui glisse sur la tige verticale du régulateur et le mouvement de ce collier fait fonctionner la soupape qui contrôle l'admission de la vapeur au cylindre. Si la vitesse de la machine dépasse une certaine limite, les poids, en montant, ferment la soupape et par conséquent diminuent la quantité de vapeur admise dans le cylindre, ce qui a pour effet une diminution de vitesse.

Le modèle est complété par l'addition et la mise en place du Moteur Electrique et par son accouplement à l'arbre de manivelle. Le Moteur est attaché au bâti de la machine à l'aide d'une Cornière de 24 cm. d'un côté et d'une Equerre de l'autre. La force motrice passe de la tige de l'induit du moteur à un engrenage de réduction et par une Chaîne Galle à l'arbre de manivelle. Le train d'engrenage se compose d'un Pignon de 12 mm. sur la tige du moteur qui entraîne une Roue de 57 dents sur une tige secondaire et un autre Pignon de 12 mm. sur cette tige qui s'engrène avec une autre Roue de 57 dents que l'on voit sur la Fig. 1. Une Roue dentée de 25 mm. sur la tige de cette dernière Roue est reliée à la Roue dentée de 5 cm. 28 à l'aide d'une Chaîne sans fin 27.

Ce système d'engrenage est compris pour marcher avec un Moteur de 4 volts et si le modèle est construit suivant ces instructions il fonctionnera facilement et avec une vitesse assez grande. Toutefois, si l'on se servait d'un moteur 110 volts il faudrait une plus grande réduction de vitesse. Ceci pourrait être obtenu, naturellement, par l'augmentation du nombre d'engrenages réducteurs.

Afin d'assurer une marche régulière de la machine, on veillera à ce que tous les supports soient exactement alignés et soigneusement graissés.

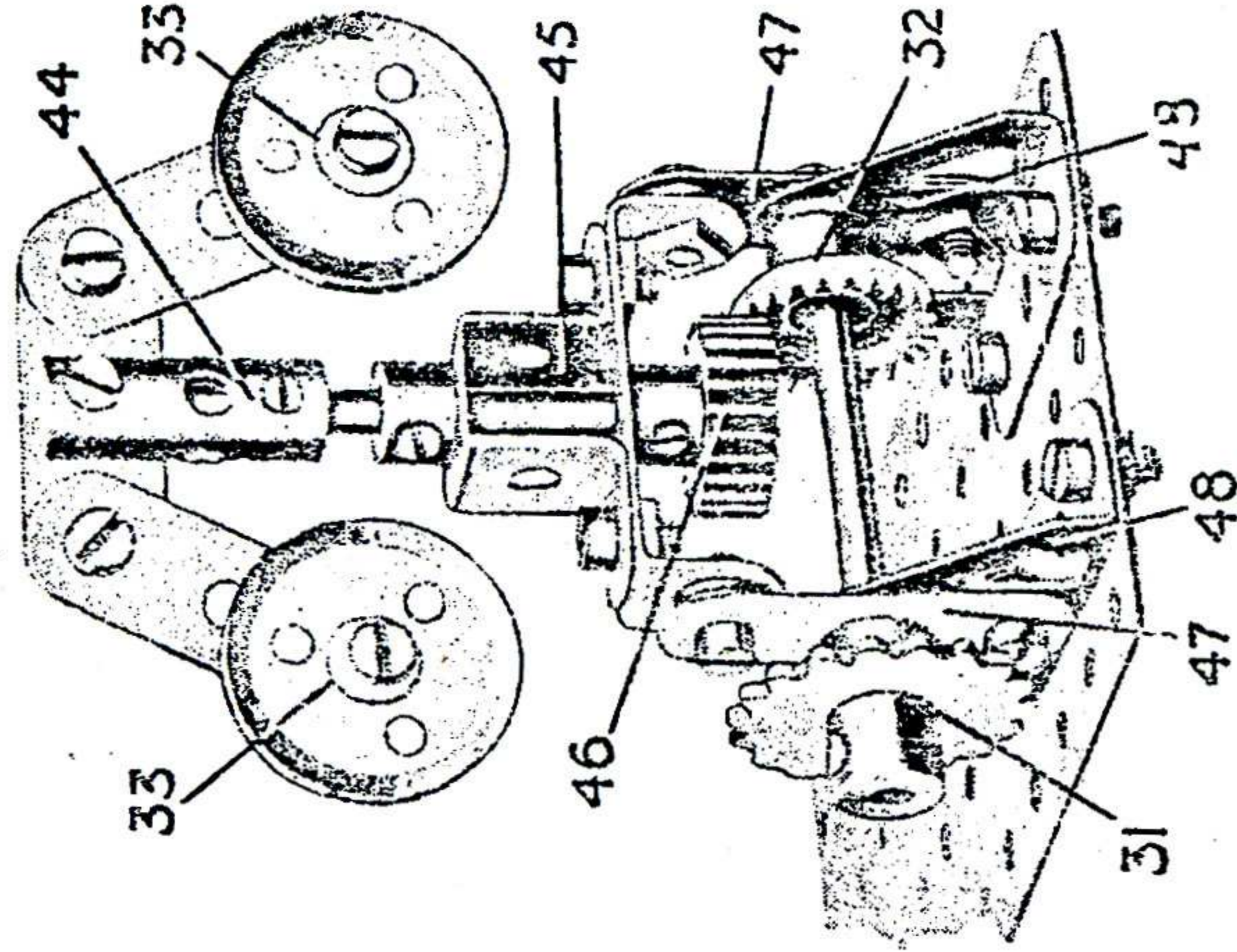


Fig. 5. Régulateur centrifuge.

### Liste des Pièces nécessaires à la construction de la Machine à Vapeur Horizontale.

2 du No. 3	3 du No. 9f	2 du No. 16	3 du No. 26	6 du No. 48b	2 u No. 63b	1 du No. 118
4	10	16a	27a	2	70	2
5	11	17	29	7	76	126
6	12	18a	37	2	94	126a
6a	12a	20a	38	2	65 cm.	133
8	13	22	45	4	95	136
8a	14	22a	48	4	96	1 Moteur
9	15	24	48a	4	109	Electrique
9d	15a			6	116	4 volts.