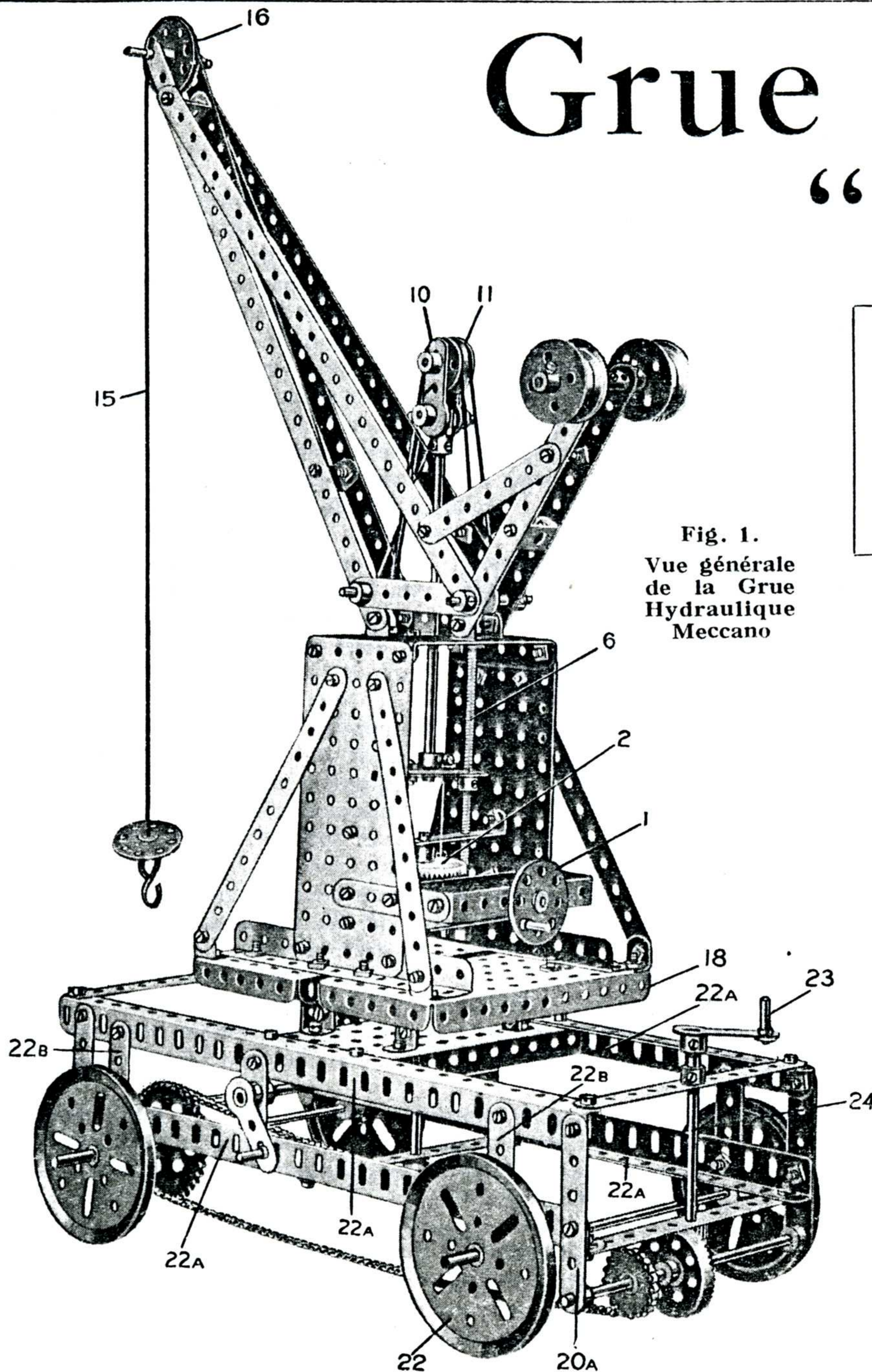


# Grue Hydraulique "Meccano"

## CARACTÉRISTIQUES SPÉCIALES

Leviers de contrôle pour chacune des opérations, c'est à dire pour soulever et faire descendre la charge, pour faire pivoter l'appareil et pour le déplacer. Le bélier hydraulique est figuré par un mécanisme à vis très puissant permettant de lever avec facilité des charges très lourdes.

Fig. 1.  
Vue générale  
de la Grue  
Hydraulique  
Meccano



LES nombreuses grues mobiles qu'on trouve un peu partout dans une grande usine ou dans un chantier, constituent des machines très intéressantes pour être reproduites en miniature par le système Meccano. Evidemment, elles ne peuvent pas être comparées aux grandes Maringottes au point de vue de la capacité de levage, mais, néanmoins, elles entrent comme facteurs extrêmement importants dans les travaux techniques modernes grâce à la facilité avec laquelle elles se déplacent d'un endroit à un autre.

Parfois, dans une grande usine, il est nécessaire de transporter un fardeau d'une partie de l'usine à l'autre, comme par exemple, une pièce métallique fondue de la fonderie aux ateliers et, pour cet usage, une grue roulante de petite dimension est certainement le dispositif le plus commode et le plus convenable.

Parmi les différents types de ces machines, le plus courant est la grue roulante tournante à flèche courte, fonctionnant par la vapeur ou à l'électricité. Les grues mobiles à vapeur ont une capacité de levage qui varie dans des limites assez larges, les plus petites enlevant 5 tonnes tandis que les plus grandes peuvent enlever aisément jusqu'à 50 tonnes. La force est fournie généralement par une chaudière et une machine montées sur le bâti tournant, la chaudière étant généralement du type tubulaire vertical.

Les grues fonctionnant à l'électricité sont munies de batteries qui leur fournissent le courant, ou le reçoivent d'une source extérieure par un câble flexible attaché à la charpente ou bien encore par les rails sur lesquels la grue roule. Dans ce dernier cas le courant électrique est amené par les roues qui sont en communication électrique directe avec les moteurs contenus dans la superstructure de la grue, et par un rail conducteur ou un fil aérien.

Généralement des moteurs différents fonctionnent de façon à contrôler chacun des mouvements de la grue, la force de ces moteurs variant de 5 CV à 50 CV et plus.

Quoique les types à vapeur et électriques soient les plus répandus, il existe

d'autres types de grues roulantes qui sont également très intéressantes. Ce sont les grues pneumatiques et hydrauliques.

### Grues Mobiles Pneumatiques

La grue pneumatique fonctionnant par la force de l'air comprimé s'emploie rarement à cause des compresseurs d'air spéciaux qui sont nécessaires pour fournir la force indispensable.

Pourtant, l'air comprimé est employé dans les grands ateliers à différents usages, comme, par exemple, pour manoeuvrer les marteaux à river, les machines à perforer, etc. et il n'est pas rare d'y voir également une ou deux grues pneumatiques. La force nécessaire est développée par une petite machine pneumatique marchant à grande vitesse. L'air comprimé entre dans les cylindres par des ouvertures qui sont ménagées à peu près comme celles d'une machine à vapeur ordinaire, la disposition des soupapes et l'ouverture et fermeture de celles-ci ne se faisant pas de la même façon. L'air comprimé n'ayant pas la même force d'expansion que la vapeur, l'air entre dans les cylindres pendant tout le travail et la pression reste constante.

Ces machines à air comprimé tournent avec une grande vitesse et développent une force assez grande si on compare leur dimension avec celle d'une machine à vapeur. La pression de l'air y est généralement d'environ 5 kilogs au cm. 2.

### Les Avantages de la Force Hydraulique

La possibilité de l'emploi de l'eau, comme source de force n'avait pas été envisagée sérieusement jusqu'à ce qu'en 1795 Joseph Bramah, le célèbre ingénieur, ne s'occupa spécialement de cette question. Il inventa d'abord un pressoir qui se mettait en mouvement à l'aide de l'eau : aussitôt que le succès de sa découverte se précisa, d'autres ingénieurs orientèrent leurs recherches dans la même voie et, bientôt, on commença à se servir d'eau comme force motrice pour toutes espèces de machines. De nos jours, les mécanismes hydrauliques sont utilisés presque dans toutes les usines et chantiers. Différents systèmes hydrauliques sont employés, par exemple pour actionner les cisailleuses qui peuvent couper d'un seul coup des plaques d'acier de cinq centimètres d'épaisseur.

La force hydraulique est employée dans tous les cas où il s'agit de déplacer d'énormes charges. Déjà en 1848 les tubes du Pont Britannia furent hissés en place par des machines hydrauliques. Durant la construction de ce pont, le poids levé par une seule machine dépassait 1,100 tonnes ! Quoique la grue hydraulique, par ses dimensions, peut être classée parmi les petites grues, sa

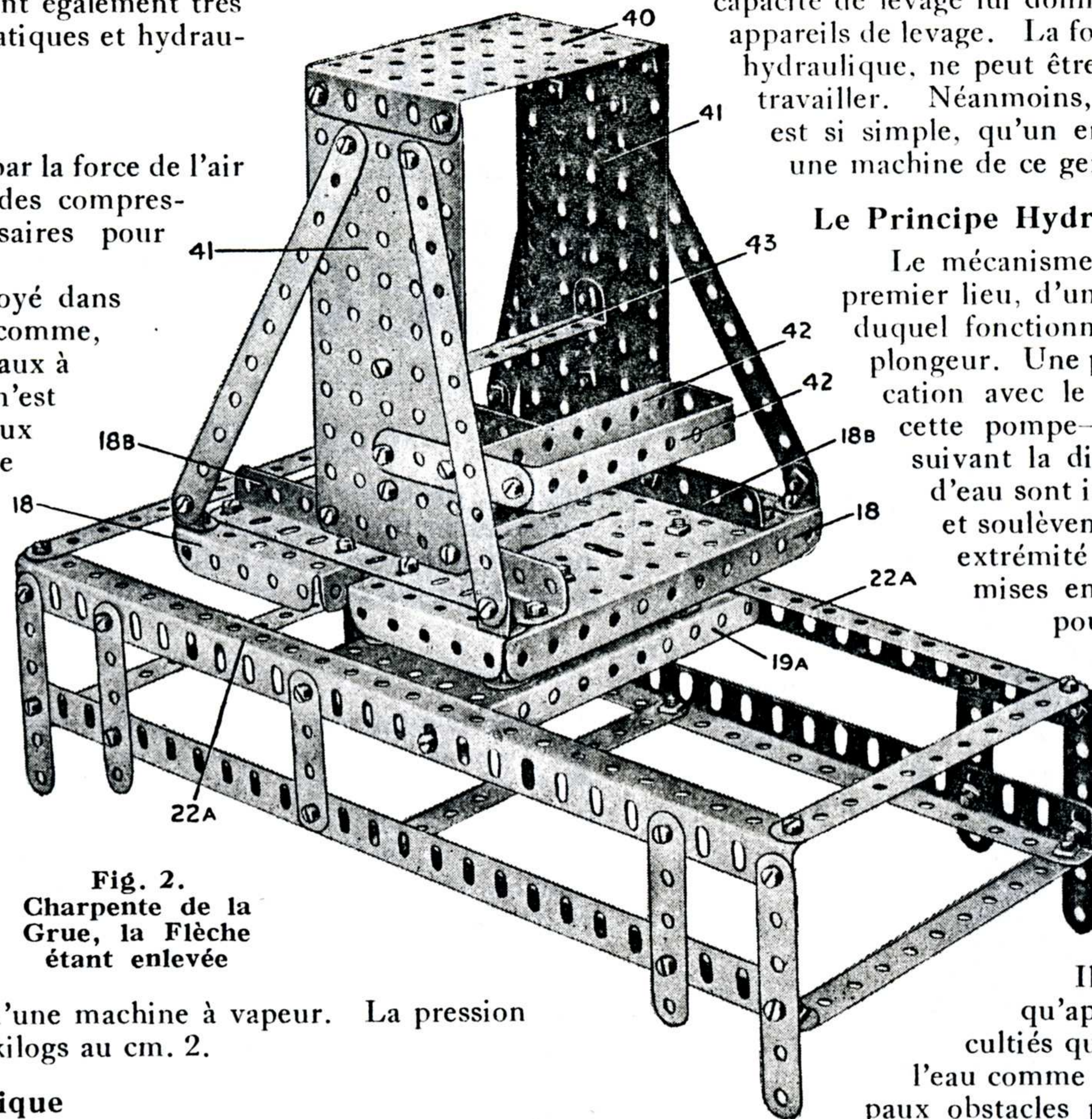


Fig. 2.  
Charpente de la Grue, la Flèche étant enlevée

capacité de levage lui donne droit à une place parmi les colosses des appareils de levage. La force prodigieuse développée par un appareil hydraulique, ne peut être appréciée que lorsqu'on a vu la machine travailler. Néanmoins, le contrôle d'une force de cette puissance est si simple, qu'un enfant pourrait aisément faire manoeuvrer une machine de ce genre.

### Le Principe Hydraulique

Le mécanisme d'une grue hydraulique est composé, en premier lieu, d'un grand cylindre très résistant à l'intérieur duquel fonctionne un piston ou plus exactement un piston plongeur. Une pompe relativement petite est en communication avec le fond du cylindre, et, par le maniement de cette pompe—soit à la main, soit d'une autre façon suivant la dimension de la grue—de petites quantités d'eau sont introduites successivement dans le cylindre et soulèvent le piston. La tige du piston porte à son extrémité supérieure un système de poulies qui sont mises en communication avec une autre série de poulies à l'aide d'une chaîne ou d'une corde, de façon à former palan. L'extrémité libre de la chaîne ou de la corde est attachée au crochet de la grue. Pendant que le piston monte lentement, il oblige les deux séries de poulies à s'éloigner l'une de l'autre ce qui a pour résultat la levée du crochet. La fonction des jeux de poulies ne consiste qu'à transformer le petit mouvement de la tige du piston en grand déplacement de la charge.

Il n'est pas inutile de remarquer que ce n'est qu'après avoir surmonté de nombreuses difficultés qu'on a pu réaliser pratiquement l'emploi de l'eau comme source de force motrice. L'un des principaux obstacles provenait du fait que sous la formidable pression de la pompe l'eau s'infiltrait en telle quantité entre le piston et les parois du cylindre que l'usage pratique de la machine en devenait impossible.

Bramah lui même fut complètement déconcerté par cette difficulté. Le problème consistait donc à assurer une jointure suffisamment libre pour laisser glisser le piston, et, en même temps, assez étanche pour résister à la pression intérieure de l'eau.

Ce fut un autre ingénieur nommé Henry Maudsley qui résolut cette difficulté. La solution lui apparut dans un éclair de génie et sa découverte fut appelée le "Joint de Maudsley," dont le fonctionnement va être rendu compréhensible par quelques mots de description. Un collet de cuir solide est ajusté, le côté convexe en haut et le côté concave en bas à l'intersection de la paroi supérieure du piston avec le cylindre. Immédiatement, sous l'effet de la haute pression, l'eau étant dirigée sur lui, chasse en dehors les bords repliés du collet, et par ceci fait appliquer le cuir à la surface du piston si étroitement et si exactement qu'il scelle la jointure d'autant plus hermétiquement que la pression de l'eau dans le cylindre est plus forte. D'autre part, aussitôt que la

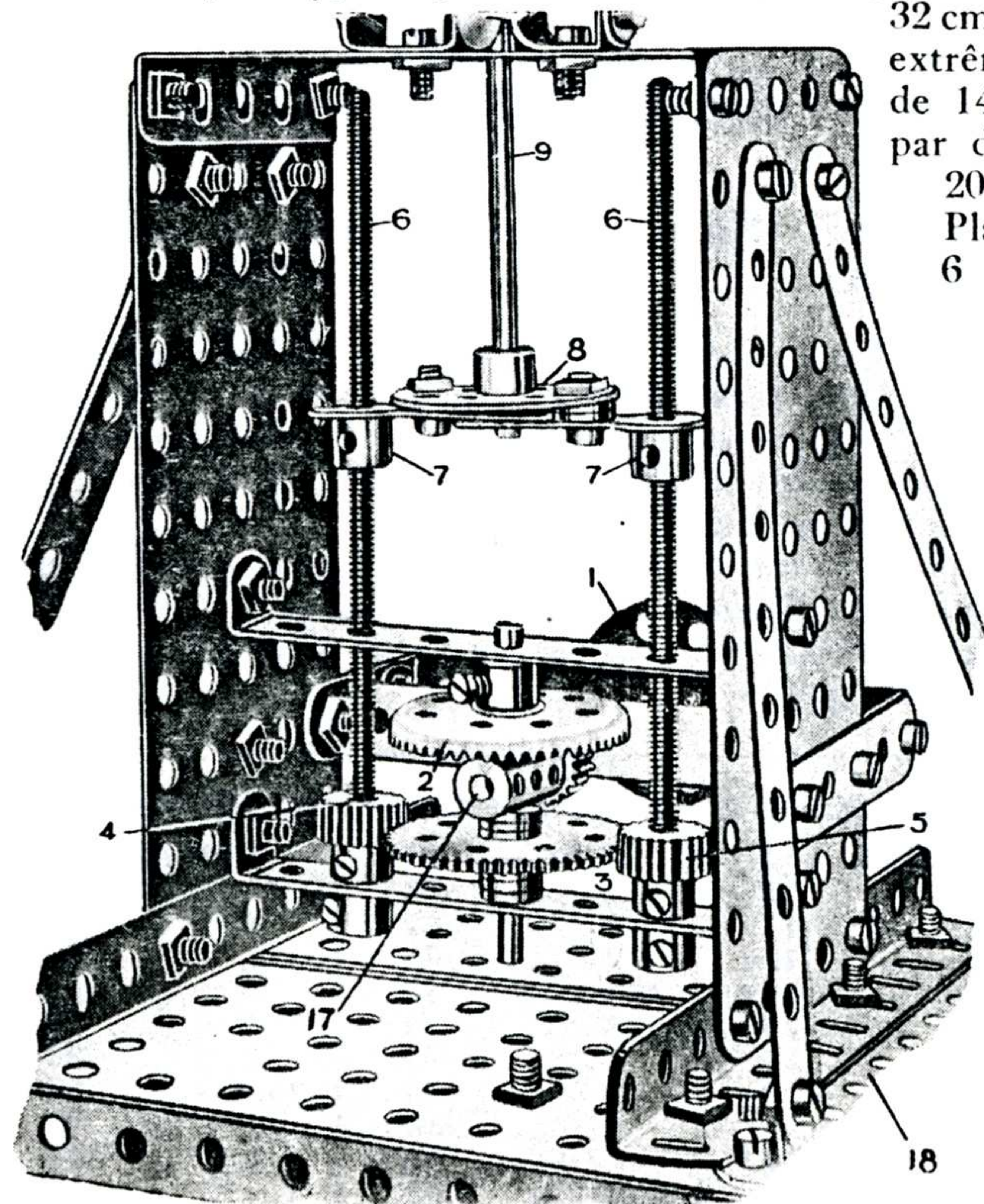
pression de l'eau est terminée et que le piston commence son mouvement contraire, le joint s'affaisse et le piston descend doucement et parfaitement libre, tout en assurant une complète étanchéité. Tel est, en quelques mots, le principe, d'après lequel fonctionnent les machines hydrauliques de nos jours.

Dans la grue hydraulique—modèle Meccano, il est impossible de se servir d'eau, pour des raisons évidentes, mais pour représenter aussi exactement que possible les principes, d'après lesquels fonctionnent les grues hydrauliques, on a adapté une tige qui monte et descend verticalement. Celle-ci est mise en action par un mécanisme à vis Meccano et son mouvement correspond exactement au mouvement de la tige du piston hydraulique de la grue véritable.

### Construction du Modèle

La vue générale (Fig. 1) montre très clairement les parties principales de la grue. La charge est soulevée ou descendue à volonté à l'aide du volant pendant que la grue, proprement dite, peut tourner sur sa base par la rotation de la manivelle qui se trouve sur le côté du modèle. La grue roule sur 4 roues 22 qui sont mises en mouvement par des Roues dentées et une Chaîne, commandées elles-mêmes par une Roue de champ et un Pignon actionnés à leur tour à l'aide de la Manivelle 23.

La construction du modèle doit être commencée par le châssis de base qui porte les roues. Les détails de montage sont montrés clairement sur les Figs. 1 et 2. La partie principale du châssis est composée de quatre cornières de



32 cm. 22a assemblées à leurs extrémités à l'aide de Bandes de 14 cm. et à leurs côtés par des Bandes de 7½ cm. 20a (voir la figure). Une Plaque à Rebords de 14 × 6 cm. 19a occupe le centre du haut du châssis et est boulonnée à la partie supérieure des Cornières 22a. Deux Bandes Courbées de 6 cm. 18a (Fig. 6) doivent être boulonnées à la Plaque 19a. Elles sont tenues en place par des Equerres.

Les Bandes de 6 cm. 22b (Fig. 1) portent les Tringles pour les roues 22 (Poulies de 75 mm.) les Tringles passant par les trous inférieures des Bandes. L'essieu avant porte une Roue Dentée de 5 cm. reliée au moyen

d'une Chaîne Galle avec une Roue Dentée de 25 mm. passée sur une Tringle de 16½ cm. qui est maintenue par les Bandes de 7½ cm. 20a boulonnées aux Cornières 22a.

Une Roue de Champ de 38 mm. montée sur la Tringle de 16½ cm. s'engrène avec un Pignon de 12 mm. vissé sur l'extrémité inférieure de l'arbre qui porte la manivelle 23, de cette façon, quand on tourne cette manivelle, le mouvement est transmis par l'intermédiaire du Pignon et de la Roue de Champ à la Chaîne Galle et par suite à l'essieu des roues avant faisant rouler la grue, soit en avant, soit en arrière suivant le sens de rotation imprimé à la manivelle 23.

La Tringle de 16½ cm. qui porte la Roue de Champ de 38 mm. est maintenue en place par des Colliers avec Vis d'Arrêt placés sur la Tringle contre les parties intérieures des Bandes de 7 cm. ½.

### Assemblage de la superstructure pivotante

La charpente renfermant le mécanisme est portée par une plate-forme 18 (Fig. 2) qui pivote sur une Tringle verticale 19 (Fig. 4) sur laquelle est placée une Roue de 57 dents. Cette dernière est mise en mouvement par une Vis sans Fin placée sur la tige de la manivelle qu'on voit sur le côté du châssis (Fig. 1). La Vis sans Fin et la Roue Dentée ne sont pas visibles étant cachées par la Plaque à Rebords 19a, (Fig. 2).

Les détails de construction de la plate-forme de la grue sont montrés à la Fig. 4, qui représente cette partie du modèle vue en-dessous. La plate-forme 18 est formée de deux Plaques à Rebords de 14 × 6 cm. unies par l'entremise des Cornières 18b (Fig. 2), celles-ci étant boulonnées au côté supérieur de la plate-forme. Une Tringle 19 (Fig. 4) est fixée à la bosse d'une Roue Barillet fixée à la Plaque à Rebords de 9 × 6 cm. qui, à son tour, est boulonnée au côté inférieur de la plate-forme 18.

La charpente qui contient le mécanisme est montré plus clairement sur les Figs. 2 et 3. Deux Plaques sans Rebords de 14 × 6 cm. sont boulonnées aux Cornières 18b et reliées en haut par une Plaque à Rebords de 9 × 6 cm. 40. Quatre Bandes de 14 cm. maintiennent ce cadre à la plate-forme, les extrémités inférieures des Bandes étant fixées aux Plaques 18 par l'intermédiaire d'Equerres.

Deux Bandes courbées de 90 × 12 mm. 43 sont boulonnées à l'intérieur du cadre et forment des supports pour les Tiges Filetées 6 du mécanisme.

### Mécanisme de Levage

On peut, dès maintenant, passer à la construction du mécanisme de levage, par lequel le crochet monte ou descend suivant la manoeuvre de la manivelle 1. Voici la façon de procéder pour le montage des engrenages.

La Tringle de la Roue 1 passe par les Bandes courbées 42 (Fig. 2) et est munie d'un Pignon de 12 mm. qui engrène avec la Roue de Champ de 38 mm. 2

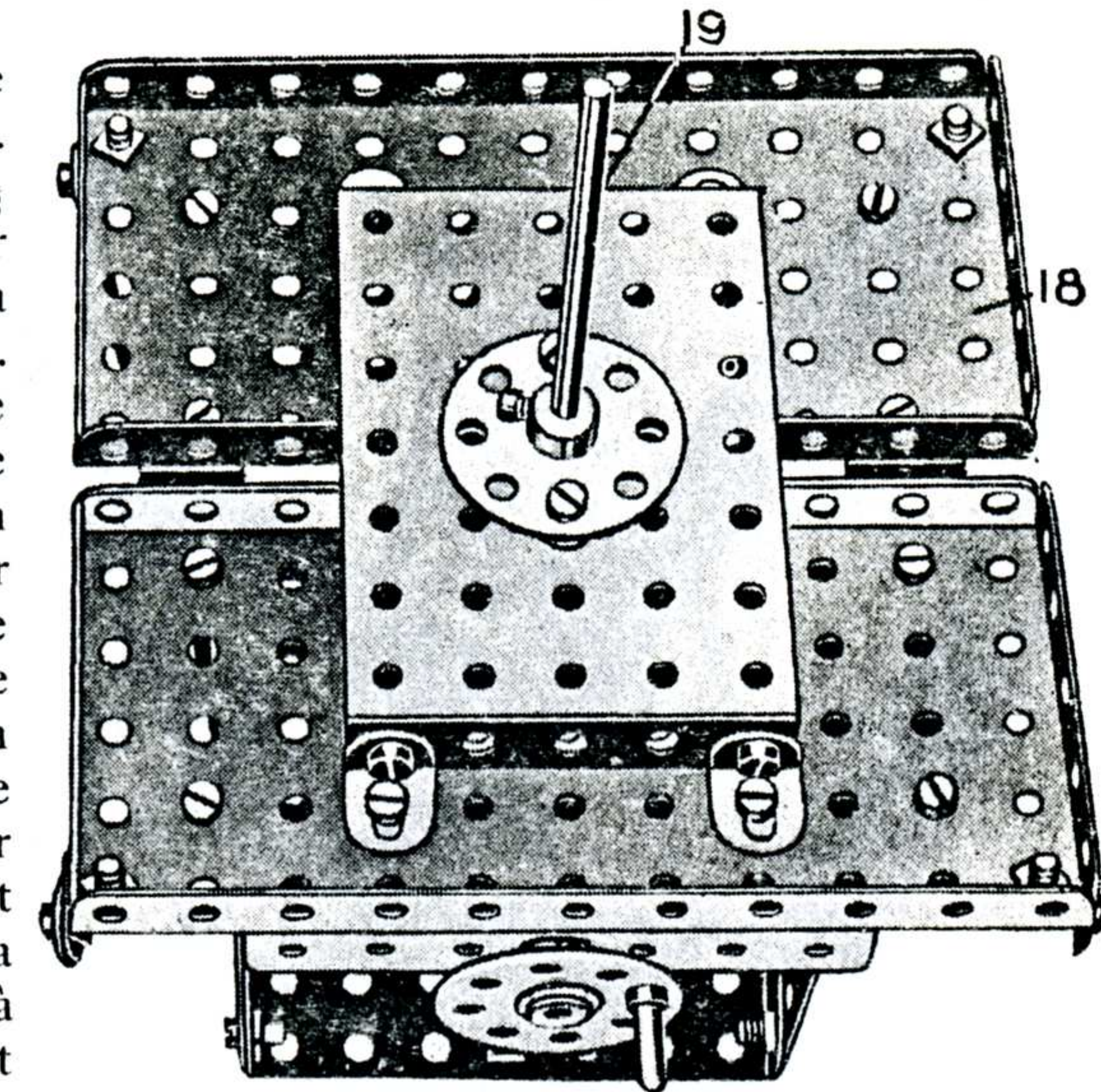


Fig. 4. Vue de dessous de la Superstructure

Fig. 3. Vue de la Superstructure Pivotante, montrant l'arrangement du mécanisme

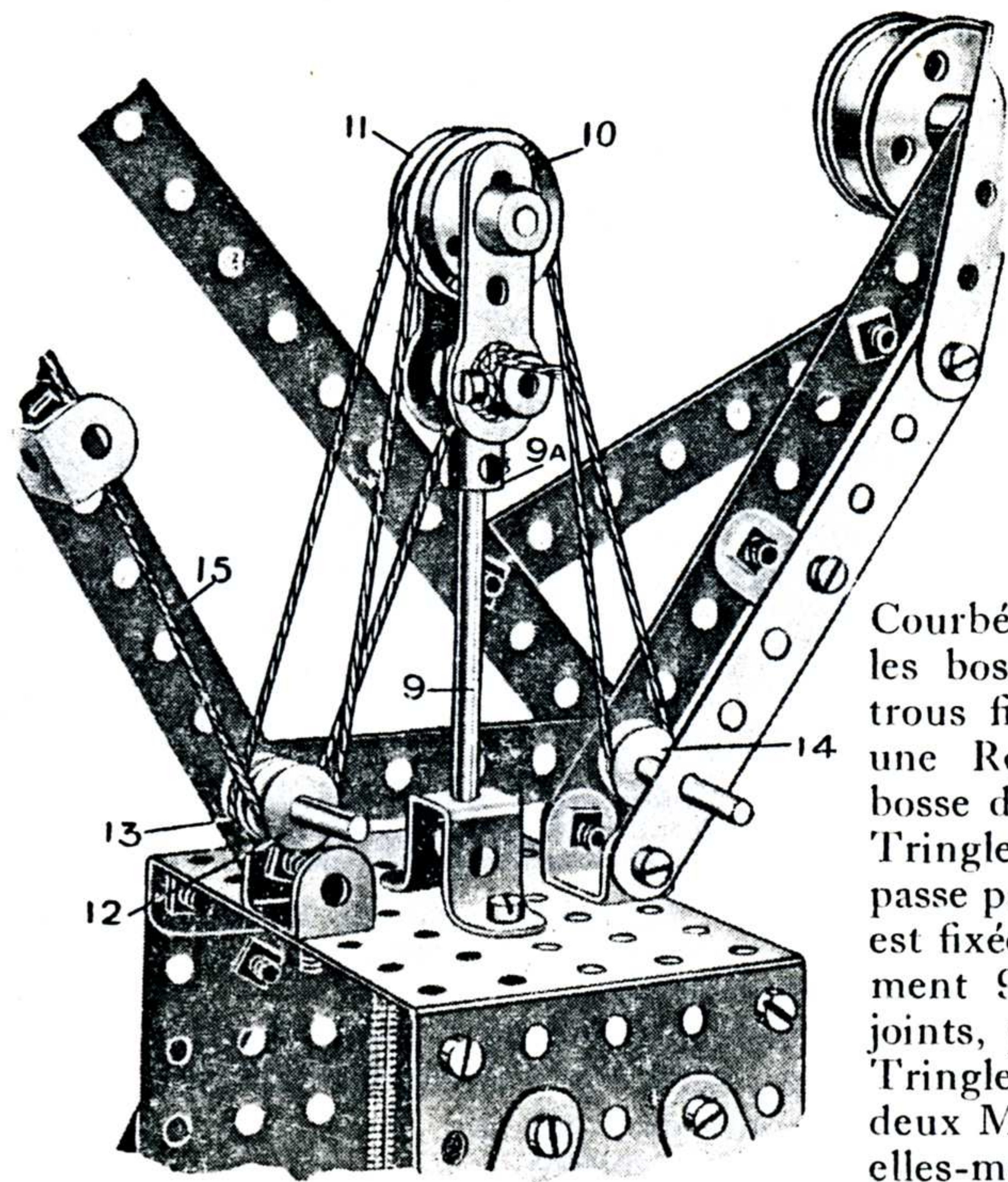


Fig. 5. Montage de l' Engrenage et de la Corde de levage

Tringle de la Roue Barillet 1 passe par un Accouplement 17 (Fig. 3) et est tenue en place par la Roue 1 d'un côté de la Bande Courbée 42 et par un Collier avec vis d'arrêt de l'autre. La Tringle verticale portant la Roue de Champ 2, tourne librement dans un des trous centraux de cet Accouplement, ce dernier étant tenu en place par deux ou trois Rondelles métalliques.

Deux Poulies de 25 mm. 12 et 13 sont montées librement sur une Tringle de 5 cm. à la base de la flèche d'un côté et une seule Poulie de 25 mm. 14 sur une autre Tringle de 5 cm. de l'autre côté.

### Construction de la Flèche

La construction de la flèche est très simple, mais, néanmoins, quelques détails de description seront sans doute utiles. Les principaux éléments de la flèche sont formés par quatre Bandes de 32 cm., espacées par des Supports doubles comme il est indiqué aux Fig. 1 et 5. Les extrémités inférieures des Bandes de 32 cm. sont jointes à l'aide de Bandes de 7½ cm. et leurs extrémités supérieures sont boulonnées ensemble (voir l'illustration). Une Tringle de 38 mm., passant par les trous des extrémités supérieures des Bandes de 32 cm., est maintenue en place par des Clavettes, cette Tringle porte une Poulie de 38 mm. 16 par laquelle passe la corde de levage 15.

Quatre Roues à Boudin, supportées par une Tringle passée dans les trous de l'extrémité des Bandes de 14 cm., attachées à la base de la flèche à l'arrière, forment un contre-poids et aident à répartir l'effort sur le centre pivotant de la grue.

(Fig. 3) sur la Tringle de laquelle est placée une Roue de 57 dents 3. Celle-ci s'engrène avec les deux Pignons de 12 mm. 4 et 5, placés sur les Tiges filetées verticales 6, de sorte que ces Tiges tournent dans le même sens que la manivelle 1.

Les Tiges Filetées 6 passent par la Bande Courbée 43 et s'engagent dans les bosses des Manivelles avec trous filetés 7 (Fig. 3) fixées à une Roue Barillet 8, dans la bosse de laquelle est passée une Tringle de 16½ cm. 9. Celle-ci passe par la Plaque 40 (Fig. 2) et est fixée en haut à un Accouplement 9a (Fig. 5) auquel sont joints, par l'intermédiaire d'une Tringle transversale de 25 mm., deux Manivelles qui supportent elles-même une autre Tringle de 25 mm. servant de support à deux Poulies de 25 mm. 10 et 11.

L'extrémité intérieure de la

Une fois prête, la flèche peut être boulonnée à la Plaque 40 du châssis d'engrenage (Fig. 2) par des Boulons passés au travers des Supports Doubles espaçant les Bandes.

### Pose de la Corde de Levage

Ce modèle est établi spécialement pour démontrer comment un très petit mouvement de la tige du piston peut être multiplié considérablement par une disposition spéciale de la Corde de levage. Dans une véritable grue hydraulique le mouvement du piston est très réduit, généralement d'environ 1 mètre. Supposons que nous ayons à lever une charge à une hauteur de 5 ou 6 mètres, il sera nécessaire d'augmenter le mouvement du piston par une disposition de nature analogue à celle réalisée dans le modèle. Comme il a été déjà constaté, le petit mouvement vertical transmis par les Tiges filetées à la Tringle 9 peut être comparé au mouvement du piston hydraulique dans la véritable grue.

La corde de levage 15 (Fig. 5) passe par la Poulie 16 en haut de la flèche, de là autour de la Poulie 12, par dessus la Poulie 10, autour de la Poulie inférieure 14, revient autour de l'autre Poulie 11, en haut de la Tringle 9, puis autour de la petite Poulie 13. Finalement elle est fixée à l'Accouplement 9a.

La rotation de la Manivelle 1 (Fig. 3) met en mouvement la Roue de Champ 2 qui fait tourner les Tiges Filetées 6 par l'entremise des Pignons 4 et 5. Le mouvement de ces dernières fait monter ou descendre les Manivelles avec trous filetés et, par conséquent, la Tringle 9, portant les Poulies 10 et 11. Du moment que les Poulies 10 et 11 sont poussées verticalement grâce au nombre des boucles de la corde, 15 celle-ci parcourt un chemin très grand par rapport au déplacement du piston.

Le modèle étant achevé et mis en action, on verra qu'on peut soulever des charges considérables en n'effectuant qu'un effort minime.

Il est recommandable d'huiler légèrement les vis et tiges afin d'assurer un fonctionnement doux et régulier.

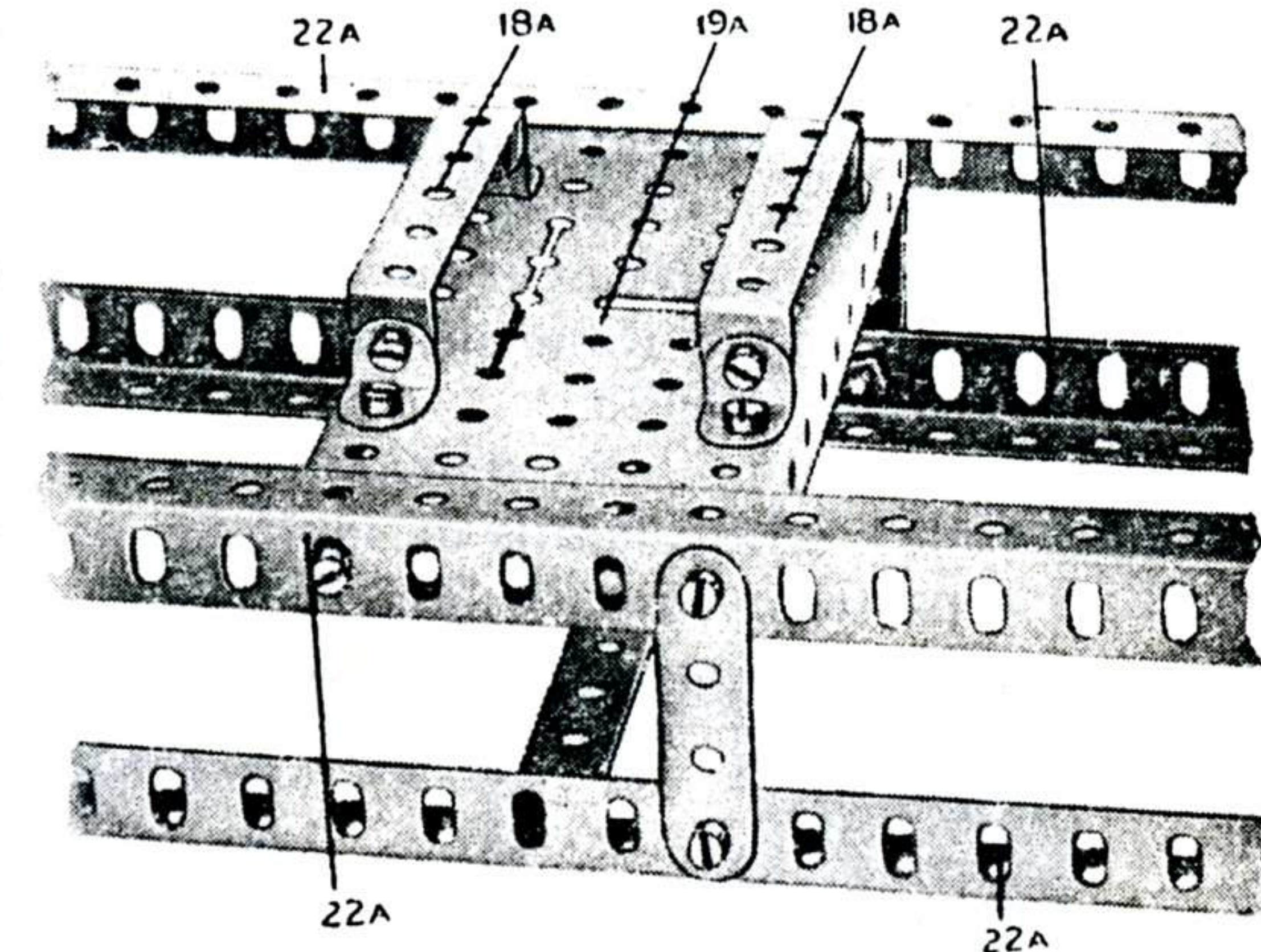


Fig. 6. Charpente de Base et Plateforme pour la Superstructure

### Liste des Pièces nécessaires à la construction de la Grue Hydraulique.

4 du No. 1	3 du No. 14	2 du No. 27a	1 du No. 57
11 " 2	3 " 16	2 " 28	14 " 59
2 " 3	4 " 17	1 " 32	4 " 62
4 " 4	2 " 18a	2 " 35	2 " 62a
8 " 5	4 " 19b	104 " 37	3 " 63
2 " 6	4 " 20	18 " 38	2 " 70
4 " 8	1 " 21	1 " 45	2 " 80
2 " 9	2 " 22a	2 " 48a	75cms. " 94
5 " 11	3 " 23	4 " 48b	1 " 95
12 " 12	4 " 24	3 " 52	3 " 115
2 " 13a	4 " 26	2 " 53	