

Drague Excavatrice Géante

CARACTERISTIQUES SPECIALES.

Le Modèle est actionné par un Moteur Electrique de 4 Volts, et son fonctionnement comprend les cinq mouvements suivants commandés par des leviers ou des roues à poignées : excavation, pivotement du modèle, pivotement de la flèche, levage et descente de la pelle d'excavation et roulement.

Le mécanisme d'engrenages est d'une simplicité et ingéniosité particulières.

Superbe Modèle, fonctionnant à l'électricité, d'une machine excavatrice de 300 tonnes exécutant cinq mouvements différents.

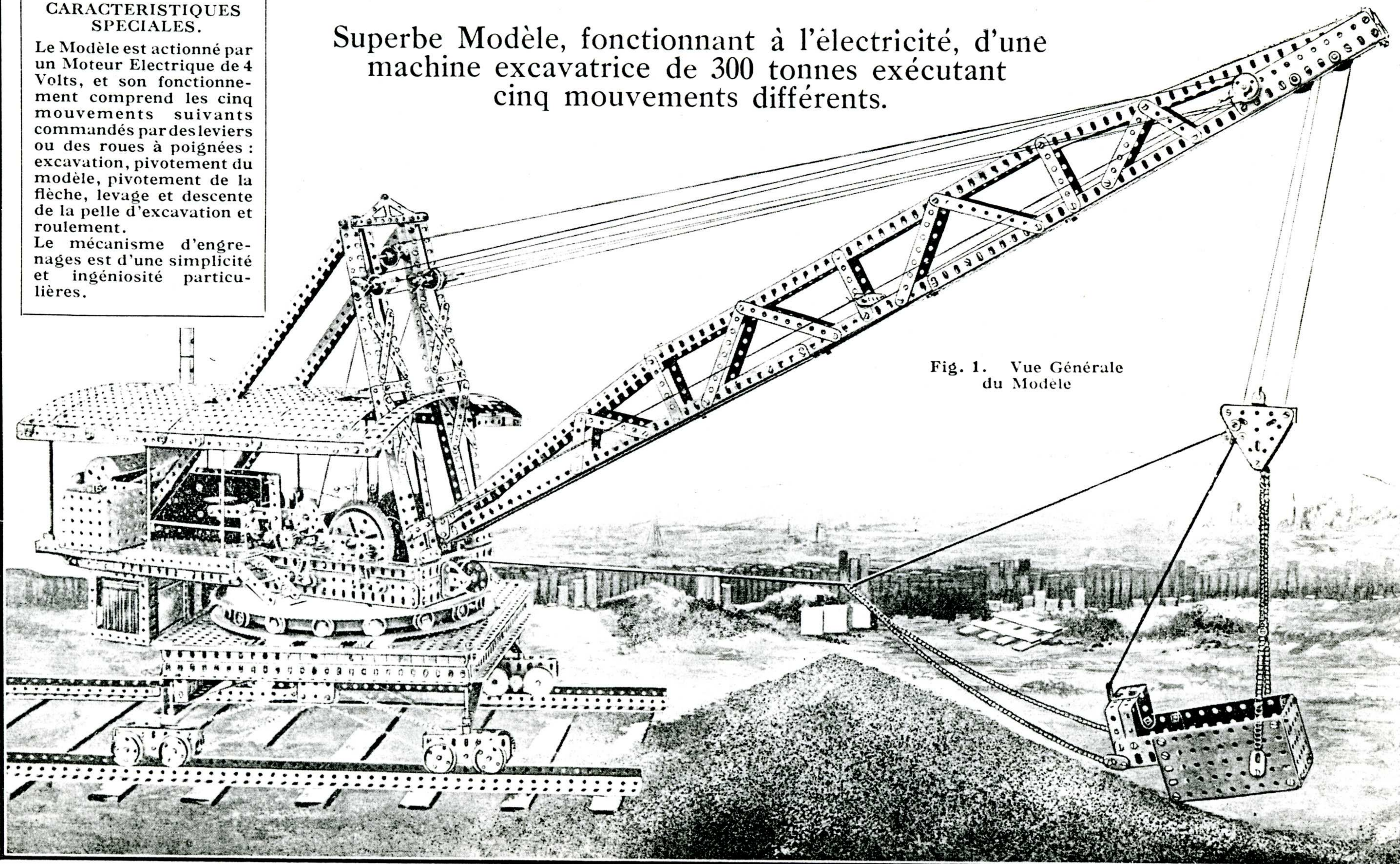
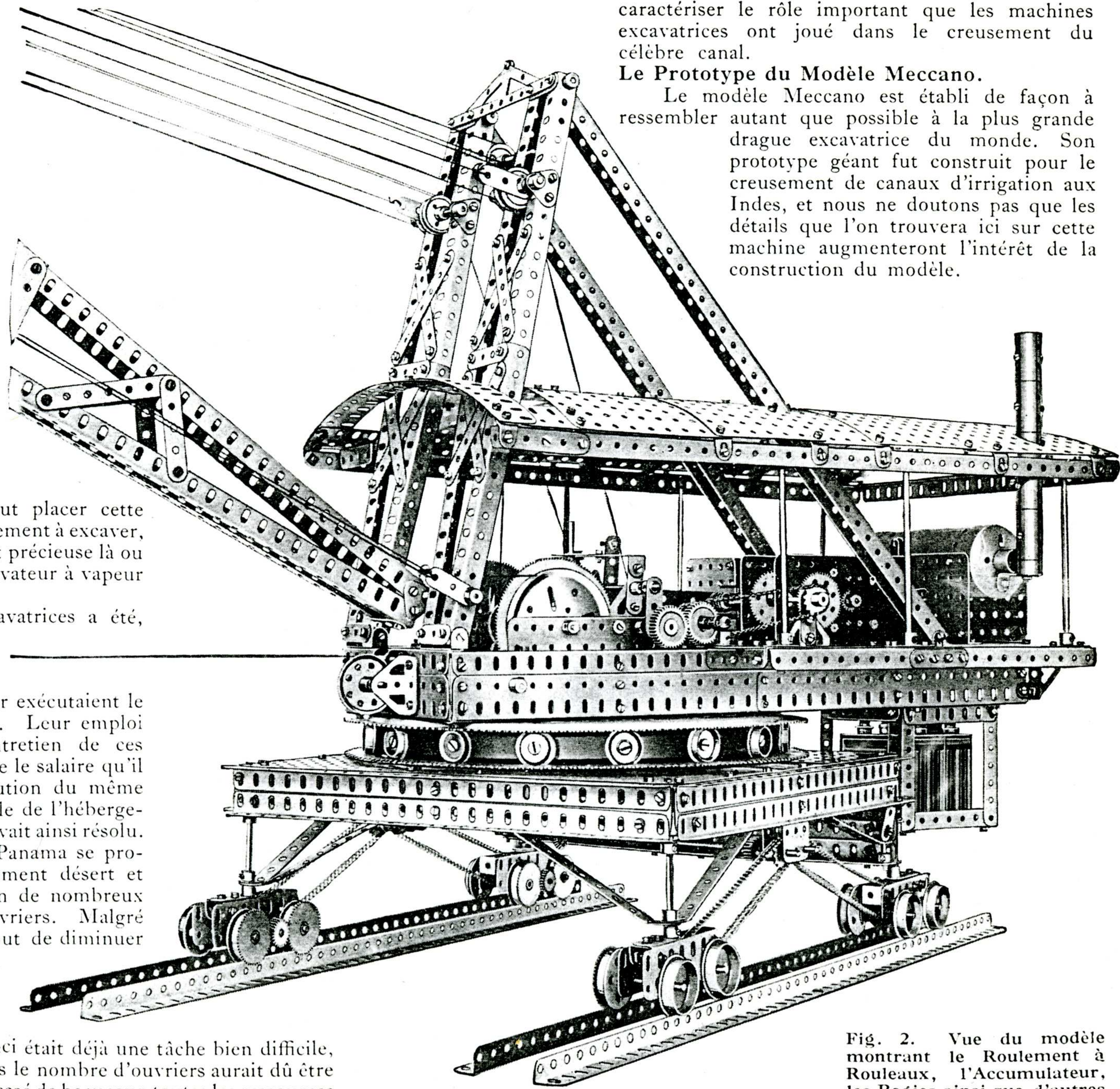


Fig. 1. Vue Générale du Modèle

LA drague excavatrice, ou excavateur à tirage, est une machine remarquable qui s'emploie dans les grands travaux d'excavation, comme creusement de canaux, déblayage du terrain pour chemins de fer, etc. Au point de vue de leur structure, ces machines ont certains éléments que l'on trouve dans les excavateurs à vapeur, nommés également "pelles à vapeur," mais leur fonctionnement présente des différences considérables. La pelle d'excavation s'attire vers la machine à l'aide d'un câble flexible, au lieu d'être montée, comme dans les excavateurs à vapeur, sur un bras rigide. L'excavateur à vapeur creuse le terrain au-dessus de la surface sur laquelle il se trouve et avance sur le terrain ainsi excavé, tandis que la drague excavatrice excave le terrain qui se trouve au-dessous d'elle et recule après avoir enlevé toute la terre qu'elle pouvait atteindre. Grâce à sa structure et à la méthode de son fonctionnement, on peut placer cette machine à une certaine distance de l'emplacement à excaver, et cette possibilité la rend tout spécialement précieuse là où le sol est trop mou pour supporter un excavateur à vapeur avec son bras court.

La valeur pratique des dragues excavatrices a été, pour ainsi dire, mise à l'épreuve pendant les travaux de creusement du Canal de Panama, où, sur certaines sections de la côte, ces machines avec des pelles à vapeur exécutaient le travail de plusieurs milliers de terrassiers. Leur emploi présenta une grande économie car l'entretien de ces machines coûtait infiniment moins cher que le salaire qu'il eût fallu payer aux ouvriers pour l'exécution du même travail, et, d'autre part, le problème difficile de l'hébergement et de la nourriture des ouvriers se trouvait ainsi résolu. Les travaux de creusement du Canal de Panama se produisaient à un endroit presque complètement désert et inhabité, ce qui nécessitait la construction de nombreux abris et maisons provisoires pour les ouvriers. Malgré une organisation de travail qui avait pour but de diminuer autant que possible le nombre d'ouvriers, celui-ci ne put pas être réduit à moins de 60,000 hommes. Ces hommes avec leurs femmes et familles devaient être logés et nourris dans un pays presque désert. Ceci était déjà une tâche bien difficile, mais sans l'aide des machines excavatrices le nombre d'ouvriers aurait dû être porté à un chiffre dont l'entretien aurait dépassé de beaucoup toutes les ressources d'une entreprise même aussi importante. Ces considérations suffisent à



caractériser le rôle important que les machines excavatrices ont joué dans le creusement du célèbre canal.

Le Prototype du Modèle Meccano.

Le modèle Meccano est établi de façon à ressembler autant que possible à la plus grande drague excavatrice du monde. Son prototype géant fut construit pour le creusement de canaux d'irrigation aux Indes, et nous ne doutons pas que les détails que l'on trouvera ici sur cette machine augmenteront l'intérêt de la construction du modèle.

Fig. 2. Vue du modèle montrant le Roulement à Rouleaux, l'Accumulateur, les Bogies ainsi que d'autres détails du mécanisme.

Le poids total de cette machine mise en état de travailler est de 300 tonnes. En moins d'une minute elle peut excaver environ six mètres cubes de terrain, le contenu d'une seule pelle, et les déposer à une distance de 60 mètres. Ceci signifie que l'excavateur à tirage pourrait presque remplir un wagon à charbon de 8 tonnes d'un seul coup. La flèche a 36 mètres de long et le câble servant à tirer la pelle 4½ cm. de diamètre. Les machines principales développent 400 c.v., tandis que le pivotement de la flèche et de la superstructure est commandé par d'autres machines de 200 c.v. Cette drague excavatrice peut être également employée comme grue et peut lever une charge de 22 tonnes sur un rayon d'action de 38 mètres.

Construction du Modèle : Le Bâti

On commence la construction du modèle par le bâti (Fig. 3). Tous les côtés en sont exactement identiques ; chacun est formé de quatre Cornières de 32 cm. 1 boulonnées à une Poutrelle Plate de 32 cm. de façon à former une poutre en double "T" très solide. Les quatre côtés ainsi constitués se joignent aux angles à l'aide d'Equerres de 25 x 25 mm.

Quatre Cornières de 32 cm. 2 sont fixées au-dessus du cadre ainsi formé et servent à supporter un Chemin de Roulement à denture 3 qui s'y boulonne à l'aide de Boulons de 9½ mm. portant sur leurs tiges entre les Cornières et le Chemin de Roulement, trois Rondelles. Une Plaque sans Rebords de 14 x 9 cm. est fixée à chaque coin afin de recouvrir toute la plate-forme sur laquelle pivote la superstructure.

Les bogies de l'avant de la machine (qui sur notre gravure est à l'arrière plan) sont montés sur des Tringles de 9 cm. 4 passées dans des trous des Cornières 1 aux angles du bâti et tenues en place à l'aide de Colliers ; les Tringles sont supportées encore par des Bandes de 14 cm. boulonnées aux Cornières de 32 cm. et courbées suivant la gravure.

Deux Supports en "U" sont fixés des deux côtés au milieu des Cornières 1 ; dans chacun de ces supports en "U" sont passées deux Tringles de 38 mm. munies de Roues dentées de 19 mm. 5 et de Pignons de 12 mm. 6. Une Tringle de 29 cm. 7, passée aussi dans les Supports en "U" est supportée au

milieu du bâti par des Bandes de 5 cm. boulonnées à des Embases Triangulées Coudées qui sont fixées à une Plaque sans Rebords de 6 x 6 cm. qui est boulonnée au travers des Cornières centrales 2 à l'aide de Boulons de 9½ mm.

Ces Embases sont posées sur des Rondelles afin que les trous des Bandes de 5 cm. atteignent le niveau de ceux des Supports en "U" et permettent à la Tringle 7 de tourner librement. La Tringle 7 est munie à ces deux extrémités de Pignons de 12 mm. qui engrènent avec les Pignons 6 des Tringles portant les Roues Dentées de 19 mm. 5. Un Engrenage Conique de 22 mm. fixé à la Tringle 7 engrène avec un second Engrenage Conique fixé à la Tringle verticale 8 qui passe dans la boîte d'engrenages du modèle et constitue le pivot sur lequel tourne la superstructure

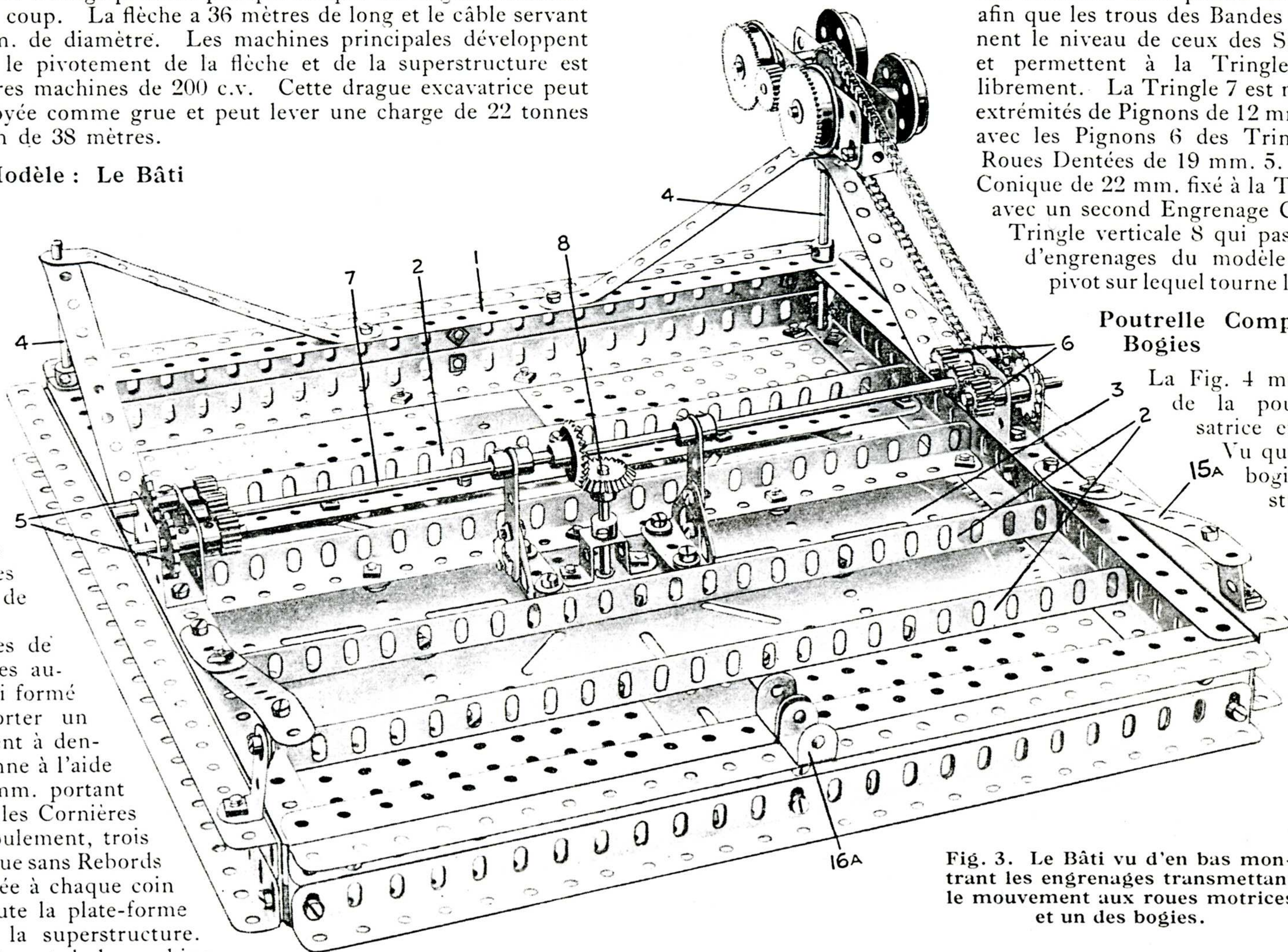


Fig. 3. Le Bâti vu d'en bas montrant les engrenages transmettant le mouvement aux roues motrices et un des bogies.

Poutrelle Compensatrice et Bogies

La Fig. 4 montre les détails de la poutrelle compensatrice et de ses bogies. Vu que tous les quatre bogies ont une structure identique, nous pouvons nous contenter d'en décrire un seul. Le châssis du bogie consiste en deux Poutrelles Plates de 9 cm. reliées par trois Supports Doubles dont deux sont boulonnés à la Manivelle 9. La rotation est transmise à

chaque bogie par la Roue Dentée de 19 mm. 5 (Fig. 3) qui est connectée à l'aide d'une Chaîne Galle à la Roue Dentée de 25 mm. 10. Cette dernière est montée sur une courte Tringle qui est passée dans les Poutrelles Plates du bogie et porte un Pignon de 19 mm. qui engrène avec les Roues d'Engrenage de 50 Dents 11 fixées aux axes des roues. De cette façon, la rotation est transmise à toutes les seize roues, ce qui assure le bon roulement du modèle.

La poutrelle compensatrice est formée de deux Cornières de 32 cm. 12 entre les rebords desquelles est boulonnée une Poutrelle Plate de 32 cm.

Au bord inférieur de la Poutrelle Plate sont boulonnées quatre Cornières de 14 cm. avec les rebords tournés à l'extérieur, l'espace entre leurs extrémités centrales des deux côtés de la Poutrelle Plate étant occupé par une Cornière de 38 mm. Comme on le voit sur la Fig. 4, les Cornières sont légèrement inclinées afin que la poutrelle compensatrice ait une largeur maximale au centre et s'effile vers ses extrémités, cette forme donnant en pratique plus de solidité et de rigidité. La solidité de la poutrelle est encore augmentée par une Poutrelle Plate de 32 cm. qui est boulonnée le long des rebords inférieurs des Cornières de 14 cm. et de 38 mm. Une Manivelle avec Trou Fileté 13 boulonnée au-dessous du rebord de la Cornière 12 à chacune de ces extrémités, porte dans son trou une Tige Filetée de 25 mm. munie d'une Roue Barillet 14. Les fonctions de ces pièces ainsi que de la poutrelle compensatrice seront décrites dans les remarques générales, à la fin de cette brochure.

Construction de la Flèche

Chaque poutre longitudinale inférieure de la flèche (Fig. 5) se compose de deux Cornières de 47 cm. et d'une de 24 cm., chacune des premières recouvrant la dernière de quatre trous. Chaque poutre supérieure est formée d'une Cornière de 47 cm. et de deux de 32 cm. Les poutres supérieures et inférieures de la flèche sont à leur milieu reliées entre elles par des Bandes de 7½ cm., tandis que leurs extrémités se rapprochent et sont boulonnées d'un côté à des Plaques Triangulaires de 25 mm. 17, et de l'autre à des Poutrelles Plates de 14 cm. 18. Ces Poutrelles Plates constituent des supports pour les axes des poulies de la tête de flèche. Les Poulies folles de 25 mm. 19 sont placées sur une Tringle de 9 cm., tandis que les Poulies folles de 25 mm. 20 et 21 sont montées sur des Tringles de 6 cm.

Comme on voit, les cornières de la flèche sont reliées entre elles par plusieurs Bandes qui assurent sa rigidité. Les cordes 22 sont attachées au milieu de la flèche et à sa tête, leurs extrémités opposées étant fixées à des Bandes de 38 mm. placées sur le pivot de la flèche 17a.

Ces cordes sont destinées à empêcher les oscillations latérales de la flèche.

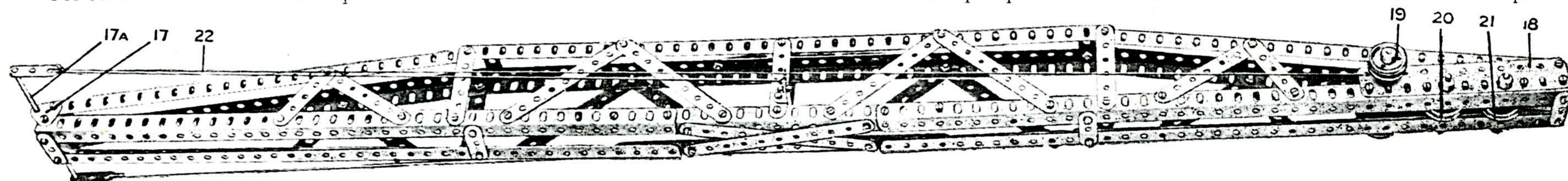
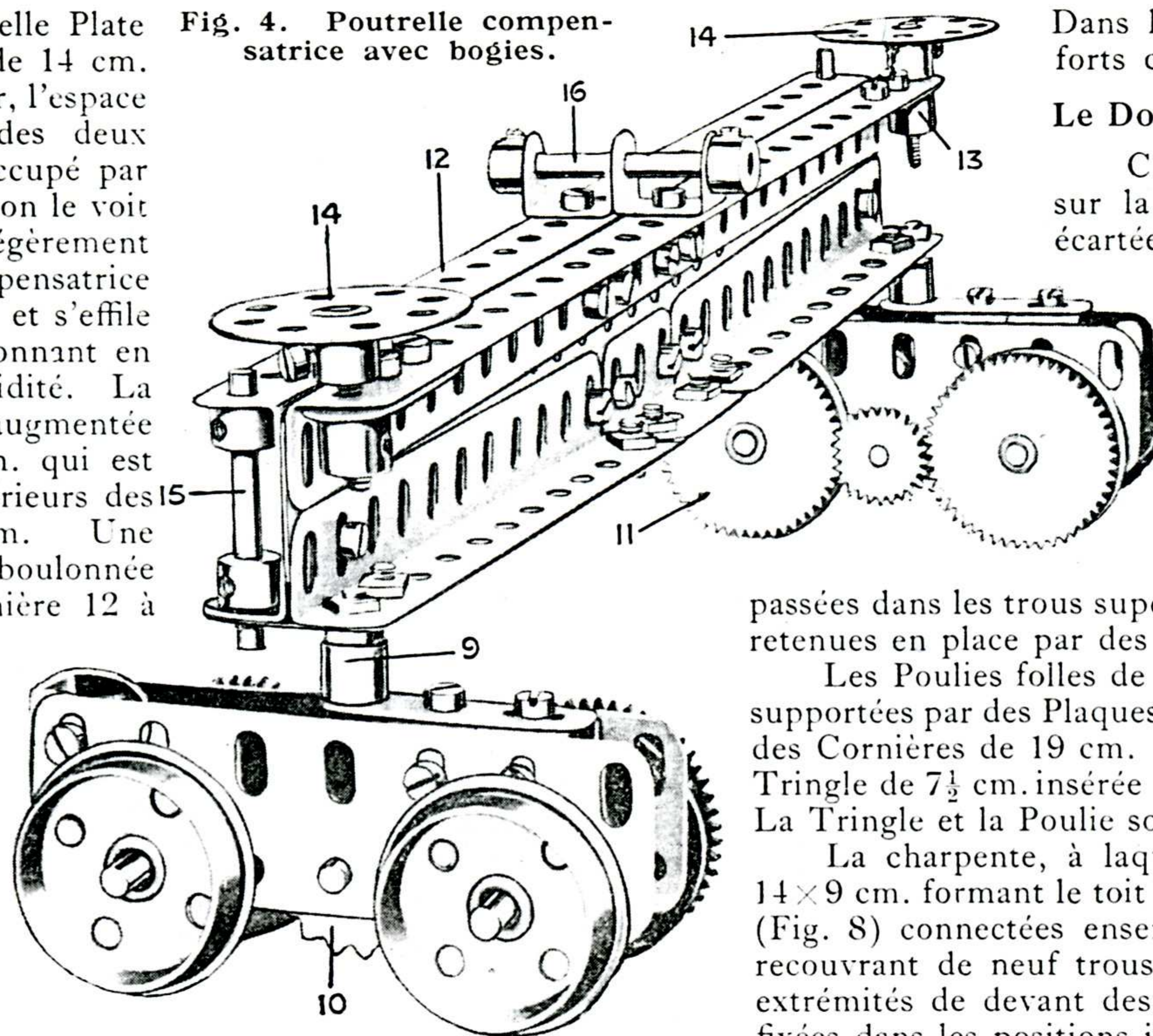


Fig. 5. Flèche

Fig. 4. Poutrelle compensatrice avec bogies.



Dans les véritables dragues excavatrices ce sont de très forts câbles en fer.

Le Double Derrick Renforcé et le Toit

Chacun des montants du double derrick représentés sur la Fig. 9 consiste en quatre Cornières de 19 cm. écartées à leur milieu par une Bande de 5 cm. et à leurs extrémités par des Bandes croisées de 9 cm. qui leur donnent plus de rigidité et un aspect plus fini. Les deux montants sont connectés à leur sommet par deux Poutrelles Triangulées placées l'une sur l'autre et boulonnées aux Bandes de 38 mm. Deux tirants 23 formés de Cornières de 47 cm. boulonnées ensemble en forme de cornières en "U" sont jointes au sommet du cadre à l'aide de Tringles de 5 cm. qui sont

passées dans les trous supérieurs des montants et dans les Cornières 23 et sont retenues en place par des Colliers.

Les Poulies folles de 25 mm. 24 sont montées sur des Tringles de 6 cm. supportées par des Plaques Triangulaires de 25 mm. qui sont fixées aux rebords des Cornières de 19 cm. Une autre Poulie de 25 mm 25 est placée sur une Tringle de 7½ cm. insérée dans le quatrième trou d'en haut de chaque montant. La Tringle et la Poulie sont retenues en place par des Colliers.

La charpente, à laquelle sont attachées les Plaques sans Rebords de 14×9 cm. formant le toit du modèle, consiste en deux Cornières de 47 cm. 26 (Fig. 8) connectées ensemble à l'arrière par deux Cornières de 19 cm. se recouvrant de neuf trous; deux Cornières de 5 cm. 27 sont attachées aux extrémités de devant des Cornières 26. Des Manivelles à Vis d'Arrêt sont fixées dans les positions indiquées et servent à fixer les Tringles 28 qui supportent le toit. La Fig. 8 rend complètement claire la structure du toit qui est fixé à des Supports Plats attachés aux Cornières 26.

La Pelle et le Palan

La construction de la pelle (Fig. 10) est extrêmement simple. Les parois latérales et le fond sont constitués par des Plaques sans Rebords de 11½×6 cm. qui sont jointes entre elles par des Cornières de 11½ cm., tandis que la paroi arrière est formée d'une Plaque sans Rebords de 6×6 cm. qui est fixée aux Cornières de 6 cm. boulonnées aux bords des Plaques de 11½ cm. Le bord de devant de la Plaque du fond (qui dans les véritables machines est tranchant et s'enfonce dans le terrain) est muni de dents que représentent des Bandes de 5 cm. La Chaîne Galle 29 est connectée au devant de la pelle à l'aide de Supports Plats attachés par des boulons à contre-écrous; l'autre Chaîne Galle connectant la pelle au palan est attachée de la même façon.

On remarque que les deux côtés de la chaîne verticale sont écartés par une

traverse constituée par une Bande Courbée de 60×12 mm. qui les empêche de se frotter aux parois de la pelle. La Bande Courbée est attachée à la Chaîne Galle au moyen de Boulons de $9\frac{1}{2}$ mm. qui sont passés dans ses chaînons et retenus en place par des écrous.

Le palan comprend deux Plaques Triangulaires de 6 cm. qui sont reliées aux trois angles par des Supports Doubles. Une Poulie de 38 mm. est placée sur la Tringle 30 et est tenue à une certaine distance des Plaques à l'aide de Rondelles. Deux Plaques Triangulaires de 25 mm. portent une courte Tringle sur laquelle est montée une Poulie folle de 12 mm. Les boulons fixant les Plaques Triangulaires de 25 mm. ont sur leurs tiges des Rondelles qui les empêchent d'atteindre la Poulie. Une corde est fixée au devant de la pelle (voir la gravure) et passée par-dessus la Poulie folle de 12 mm. ; elle peut être attachée au Crochet 31, à l'extrémité du câble de traction. Cette corde commande le couvercle de la pelle.

Construction de la Superstructure Pivotante

La Fig. 7 représente la superstructure entière avec le Moteur, les engrenages, etc. tandis que la Fig. 6 donne une très bonne idée de la structure du châssis seul sans mécanisme.

Les côtés du châssis consistent chacun en deux Cornières parallèles de 47 cm. 32 et 33 (Fig. 6 et 7) et deux Poutrelles Plates de 24 cm. boulonnées bout à bout. La Fig. 2 indique également la disposition de ces pièces. Les extrémités de devant de ces côtés sont jointes entre elles à l'aide de deux Cornières de 14 cm. et une Poutrelle Plate de 14 cm. arrangées d'une façon analogue et jointes aux côtés à l'aide de Cornières de 38 mm. Deux Bandes Courbées de 38×12 mm. 34 sont boulonnées à la Cornière de 14 cm. supérieure, et deux Embases Triangulées Coudées 35 sont fixées à la Poutrelle Plate de 14 cm. Une Rondelle métallique est placée sur la tige de chacun des boulons fixant les Embases, entre les rebords de ces dernières et la Poutrelle Plate, afin de tenir la Poulie 35a à une distance suffisante.

Deux Cornières de 14 cm. boulonnées à l'extrémité arrière du châssis portent les Plaques sans Rebords de 14×6 cm. entre lesquelles prend place la Chaudière. Les Cornières de 14 cm. 36 qui supportent le Moteur, sont boulonnées en travers des Cornières 33.

Les Plaques sans Rebords de 14×6 cm. 37 sont fixées à des Cornières de 14 cm. qui sont à leur tour boulonnées—rebords en dehors—aux Cornières 33, des Cornières de 14 cm. et 6 cm. étant attachées à leurs bords extérieurs afin de les renforcer. Les Manivelles à Vis d'Arrêt 28a sont boulonnées aux Plaques 37 ; elles sont destinées à recevoir les extrémités des Tringles 28 qui

supportent le toit. La soute à charbon 38 est formée de Plaques sans Rebords de 6×6 cm. et de Cornières de 6 cm. et est fixée aux Plaques 37 par des boulons et écrous.

Les parois de la boîte d'engrenages consistent en deux Plaques sans Rebords de 14×6 cm. 39 qui sont fixées à leur place à l'aide de Cornières de 14 cm. boulonnées au-dessous des Cornières 33. Comme l'indique l'illustration, la structure entière est montée sur le Chemin de Roulement supérieur, ou mobile 3a auquel sont boulonnées deux Embases Triangulées Coudées qui portent les Bandes de 6 cm. 40. La Bande Courbée de $11\frac{1}{2}$ cm. 41 se

boulonne entre des Bandes de 38 mm. fixées aux Plaques 39 à l'aide d'Embases Triangulées Plates 42. Par ceci, la construction de la superstructure pivotante se trouve achevée, et il ne reste plus qu'à y placer le mécanisme.

Details de la Boîte d'Engrenages

La Fig. 7 nous donne le plan du Moteur, de tous les rouages, freins, etc., montés sur la superstructure du modèle. En suivant attentivement nos instructions, on pourra monter cette partie du modèle sans difficulté.

Le Moteur se boulonne à ses supports 36 et par devant se fixe aux Equerres 36a (Fig. 6). Une Tringle de 5 cm. passée dans la paroi du Moteur porte une Roue de 57 dents qui engrène avec un Pignon de

12 mm. placé sur la Tige de l'induit, et un Pignon de 12 mm. qui engrène avec une autre Roue de 57 dents sur la Tringle de $11\frac{1}{2}$ cm. 43a. Cette Tringle est munie également d'une Roue Dentée 43 ainsi que d'une Vis sans Fin 64, et est passée dans les parois du Moteur et dans un support 37a (Fig. 6) composé d'une Bande de 38 mm. boulonnée à une Embase Triangulée Coudée qui est fixée à la Cornière 33.

Maintenant nous pouvons passer à la description des treuils de levage et d'excavation. Le treuil de levage consiste en une Roue d'Engrenage de 9 cm. 44 fixée à une Tringle de 6 cm. qui est passée dans une des Plaques 39 et dans le support 40. Une Roue Barillet, un Collier et trois Rondelles fixés sur la Tringle de 6 cm. représentent le "tambour" du treuil sur lequel vient s'enrouler la corde de levage. Une Poulie de $7\frac{1}{2}$ cm. 45 fixée par des boulons de $9\frac{1}{2}$ mm. à la Roue d'Engrenage de 9 cm. constitue le tambour du frein autour duquel passe le câble de freinage. Une extrémité de ce dernier est attachée au châssis,

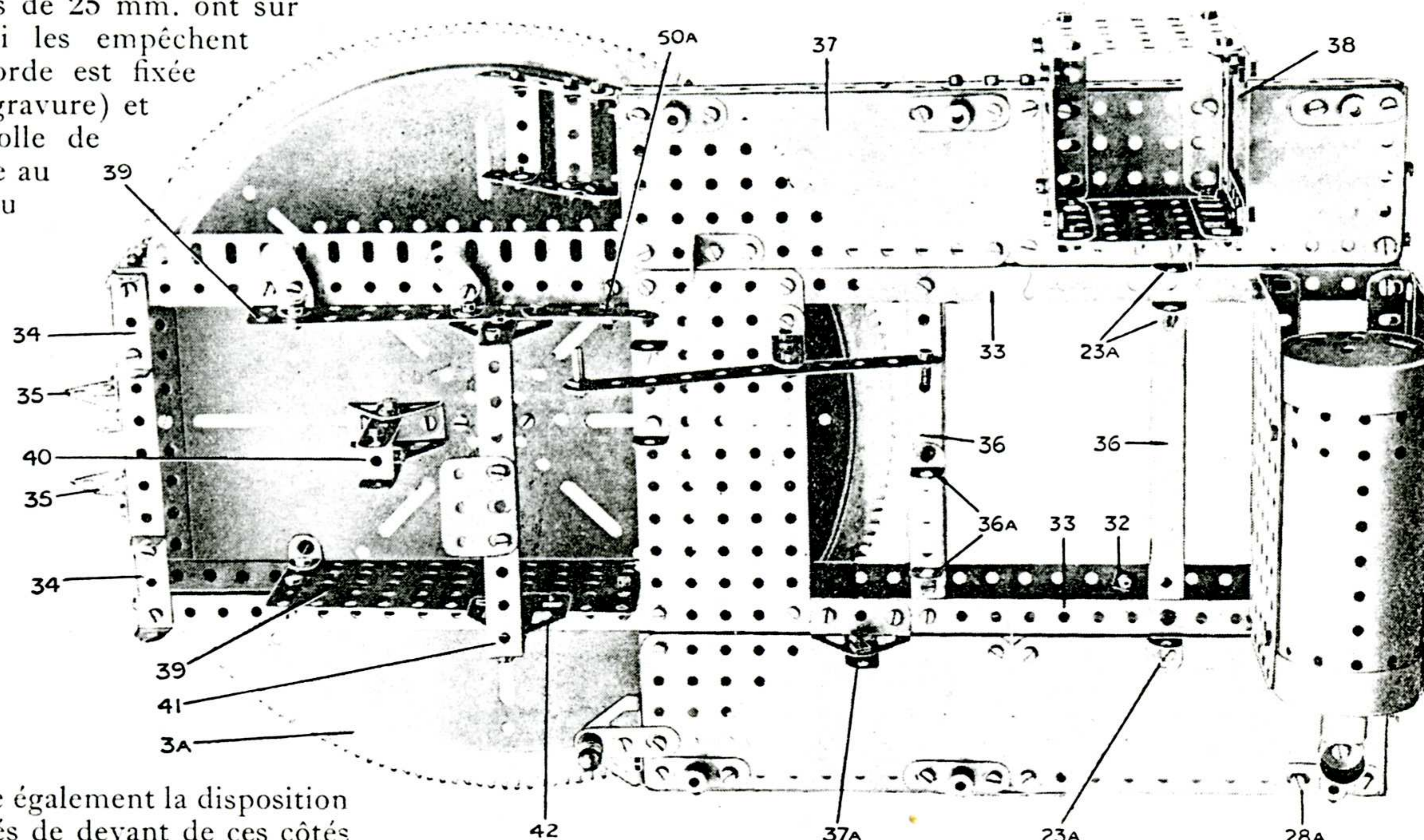


Fig. 6. Superstructure pivotante vue d'en haut ; le toit et le mécanisme sont enlevés.

tandis que l'autre est fixée à un Accouplement qui fait angle droit avec la courte Tringle passée dans la Plaque latérale 39 et dans la Poutrelle Plate de 24 cm. du châssis. L'extrémité extérieure de la Tringle porte une Manivelle (voir Fig. 1) au trou extrême de laquelle est pivotée, à l'aide d'un Collier une Tringle de 38 mm. 46. Une vis d'arrêt est passée dans le trou extrême de la Manivelle et vissée dans le trou du Collier. Le frein est tenu dans la position desserrée par une Corde Elastique fixée à l'aide de boulons et écrous à la Manivelle et à la Poutrelle Plate de 19 cm. au-dessus d'elle ; la Manivelle est écartée de la paroi par deux Rondelles placées sur la Tringle.

Quand on veut garder le frein serré pendant un certain temps, on pousse la Tringle 46, ou "pédale de frein" qui commande le frein et on la retient dans cette position à l'aide d'un Support Plat pivotant.

Dans ses détails, le treuil d'excavation est exactement identique à celui que nous venons de décrire, exception faite des Manivelles commandant le frein qui, ici, sont fixées à une Tringle de 16½ cm. 47 traversant la boîte d'engrenages. Une Tringle de 13 cm. 48 passée dans les Plaques sans Rebords 39 (quatrième trou de droite de la troisième rangée d'en haut, Fig. 7) porte une Vis sans Fin et une Roue d'Engrenage de 50 dents 48a.

Le treuil de pivotement vertical de la flèche consiste en une Tringle de 13 cm. 49 à laquelle est fixée une Roue de 50 dents 49a et une Roue à Rochet. Le Cliquet 50 qui s'engage dans la denture de la Roue à Rochet est monté sur un Boulon Pivot attaché à la bande 50a (Fig. 6). Le Cliquet est muni d'une Cheville Filetée qui permet de le soulever pour libérer la Roue à Rochet lorsqu'on fait pivoter la flèche.

Mouvements de Pivotement et de Roulement

Un Accouplement Jumelé 58 (pièce No. 171) porte à son extrémité supérieure la section mâle d'un Manchon d'Embrayage, et à son extrémité inférieure un Pignon double long de 12 mm. qui est en engranage permanent

avec la Vis sans Fin de la Tringle 48. L'Accouplement Jumelé est placé sur la Tringle 8 et doit tourner avec une liberté parfaite, ne faisant tourner la Tringle que lorsque la section du Manchon d'Embrayage de l'Accouplement Jumelé est embrayé avec la section femelle fixée rigidement à la Tringle. La Fig. 7 montre la Tringle 8 dans la position qu'elle occupe dans la boîte d'engrenages. Toutefois, en réalité, cette Tringle fait partie du bâti roulant (Fig. 3) et ne vient se placer dans la boîte d'engrenages que quand la superstructure entière se monte sur le Chemin de Roulement inférieur.

Le levier 59 commande le roulement du modèle et consiste en une Bande de 7½ cm. attachée à l'aide d'une Manivelle à une courte Tringle passée dans une Bande Courbée de 38 mm. qui est boulonnée aux plaques du plancher. A cette Tringle est attachée à l'aide d'un Accouplement une Tringle de 6 cm. qui porte à son extrémité un Collier muni d'une Cheville Filetée ; l'extrémité de cette dernière s'engage dans la rainure du Manchon. Le mouvement vertical d'embrayage ou de désembrayage ne doit pas être excessif afin de ne pas désengrener le Pignon de double longueur et la Vis sans Fin.

Le Pignon spécial (pièce No. 167c) engrenant avec la denture du Chemin de Roulement inférieur fixe 3, est fixé à une Tringle verticale de 11½ cm. 60 passée dans la Cornière de 14 cm. 36 ainsi que dans une autre Cornière de 14 cm. et une Manivelle à Vis d'Arrêt boulonnée aux Cornières inférieures de 47 cm. 32 (Fig. 6). Une section d'un Manchon d'Embrayage et une Roue de 57 dents sont connectées ensemble à l'aide d'un Accouplement Jumelé 61 ; La Fig. 7 représente ces pièces enlevées de leur Tringle. En réalité l'unité formée de ces pièces se trouve sur la Tringle 60 et est actionnée par le levier 62, dont l'extrémité est munie d'un Boulon de 9½ mm. qui s'engage dans la rainure de l'Accouplement Jumelé.

Une Roue d'Engrenage de 25 mm. 52 est fixée à une courte Tringle qui

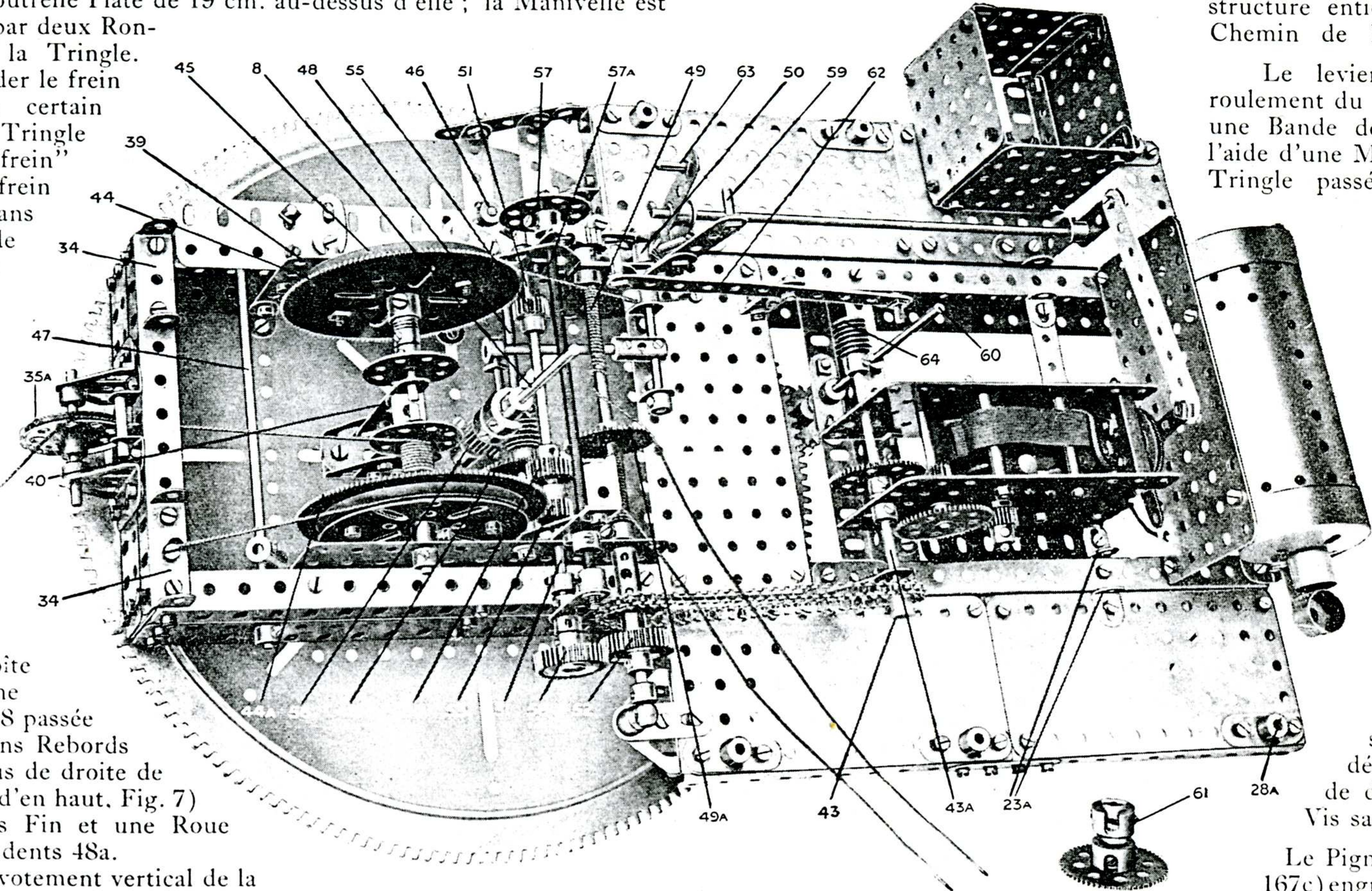


Fig. 7 Superstructure avec Moteur, Engrenages, etc.

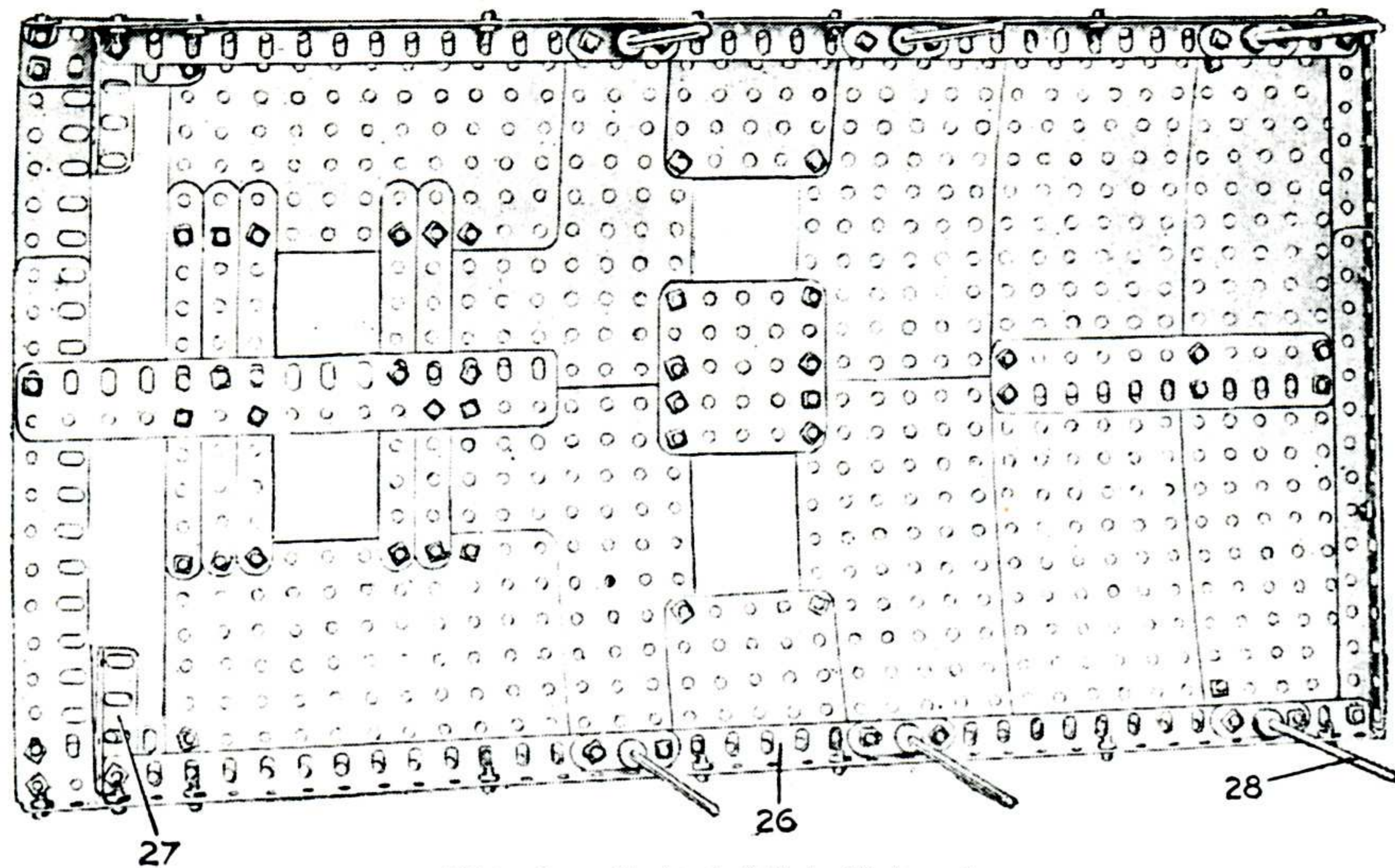


Fig. 8. Toit (côté inférieur).

porte également une Roue Dentée de 25 mm. connectée par une Chaîne Galle à la Roue Dentée de 19 mm. 43 sur l'arbre 43a commandé par le Moteur. Un Accouplement est fixé à l'extrémité intérieure de la courte Tringle de façon à ce que l'extrémité opposée de l'Accouplement puisse être ajustée à l'extrémité de la Tringle 49 et tourner librement sur elle. Cet arrangement forme un support pour l'extrémité intérieure de la courte Tringle qui du côté opposé est insérée dans un Support de Rampe fixé à la bosse d'un Accouplement avec Trou Fileté qui est boulonné à une Embase Triangulée Coudée et à une des Plaques de 14 x 6 cm. du plancher.

Pour le bon fonctionnement du modèle il est extrêmement important que tous les Pignons de la Tringle de 16½ cm. 51 soient fixés exactement aux places indiquées. Aussi, suivra-t-on bien attentivement les instructions qui suivent.

Ajustage de la Boîte d'Engrenages

La Tringle doit être tout d'abord poussée à sa position extrême de gauche (en regardant l'avant du modèle) et les Roues d'Engrenage de 25 mm. 52 et 56 doivent être disposées de façon à engrener. (Quand tous les rouages sont ajustés sur la Tringle, on fixe à son extrémité opposée un Collier afin d'empêcher la Tringle de glisser plus à gauche). Dans cette position de la Tringle le Pignon de 12 mm. 53 engrène avec la Roue d'engrenage de 9 cm. 44a du treuil d'excavation comme l'indique la Fig. 7.

Un léger mouvement de la Tringle à droite (qu'on obtient en tournant la roue 57) suffit à faire engrener le Pignon 55 avec la Roue d'Engrenage 44, et désengrener le Pignon 53 et la Roue d'Engrenage 44a. En continuant de pousser la Tringle à droite, on désengrènera la Roue d'Engrenage 44 et on fera engrener la Roue de 50 dents 48a de la Tringle 48 avec le Pignon de 19 mm. 54. (La Vis sans Fin sur cette Tringle engrène avec le Pignon double long. de 12 mm. tenu dans l'Accouplement Jumelé 58 sur la Tringle 8). Quand la Tringle atteint sa position extrême de droite, le Pignon de 19 mm. 54 vient engrener avec la Roue d'Engrenage 49a située sur le Treuil 49.

Il est très probable qu'on s'aperçoive que les Roues d'Engrenage 48a et 49a restent toutes les deux engrenées avec le Pignon de 19 mm. 54 à cette position extrême de la Tringle 51. Toutefois, ceci n'a pas d'importance si la Roue d'Engrenage 48a s'engrène avec le Pignon de 19 mm. avant la Roue d'Engrenage 49a. Evidemment, il faut que les Roues 52 et 56 restent engrenées à toutes les positions de la Tringle 51.

Le glissement de la Tringle 51 dans ses supports s'effectue de la façon suivante : une Manivelle à Trou Fileté se trouve à l'extrémité de la Tige Filetée de 13 cm. 57a qui est passée dans les Embases Triangulées Coudées 42. La Tringle 51 passe par le trou extrême de la Manivelle qui est retenue en place par des Colliers placés à ses deux côtés sur cette Tringle. En tournant la roue à poignée 57 fixée à la Tige Filetée on fait avancer ou reculer la Manivelle à Trou Fileté qui entraîne la Tringle 51. Le grand avantage de cette méthode de changement d'engrenages est de les empêcher de désengrener à la suite des vibrations

du mécanisme, etc., comme il arrive souvent dans d'autres systèmes de changement de commandes.

La marche du Moteur est commandée par la Manivelle 63. Cette Manivelle est fixée à une Tringle de 20 cm. passée dans des Equerres de 25 x 25 mm. et munie à son extrémité opposée d'une autre Manivelle qui est connectée à l'aide d'une Bande de 11½ cm. à l'interrupteur du Moteur.

Assemblage Final du Modèle

On monte à sa place la poutrelle compensatrice 12 en passant la cheville 16 dans les Supports Doubles 16a boulonnés à la Cornière 1 (voir Fig. 3 et 4) et les Tringles 15 dans les trous extrêmes des Bandes 15a de façon à ce que les Tringles puissent y glisser librement. Les bandes 15a consistent en Bandes de 11½ cm. et bandes glissières de 5 cm. Maintenant, on peut connecter les Roues Dentées 5 aux Roues Dentées 10 à l'aide de Chaînes Galles. Le bâti du modèle se complète par l'addition de l'Anneau à Rouleaux (pièce No. 167b) muni des seize Roues à Boudin de 19 mm. sur lesquelles roule le Chemin de Roulement supérieur 3a boulonné au dessous de la superstructure pivotante. La superstructure pivotante se pose ensuite sur l'Anneau Porteur de Rouleaux, et la Tringle 8 se passe dans la Roue Barillet boulonnée au Chemin de Roulement supérieur. L'Accouplement Jumelé se glisse sur la Tringle 8 dont l'extrémité se passe dans la Poutrelle Plate attachée à la Bande Courbée 41. (Cette dernière Bande a été enlevée sur la Fig. 7 afin de découvrir le mécanisme entier). Le Chemin de Roulement supérieur doit reposer fermement sur les Roues à Boudin de 19 mm. formant les rouleaux et doit tourner librement sur ces roues.

Les montants du derrick (Fig. 9) sont fixés aux Bandes Courbées de 38 mm. 34 (Fig. 7) et les tirants d'arrière boulonnés aux Equerres 23a. Les Plaques Triangulaires de 25 mm. 17 (Fig. 5) au pied de la flèche sont pivotées sur la Tringle de 16½ cm. 17a qui est passée dans des trous des Cornières formant les montants et tenue en place par des Colliers ; les Bandes de 38 mm. fixées aux extrémités des cordes 22 sont également placées sur cette Tringle.

Une extrémité de la corde de pivotement de flèche est attachée à une Bande de 38 mm. sur la Tringle portant les Poulies de 25 mm. 24 et est passée autour de l'une des Poulies 19 à la tête de la flèche d'où elle revient passer par-dessus une des Poulies 24. De là, la corde passe autour de l'autre Poulie 19, puis par-dessus la Poulie restante 24, et enfin vient se fixer à un Collier sur la Tringle 49 du treuil. La corde de pivotement de l'autre côté de la flèche suit un chemin identique à celui qui vient d'être décrit.

La corde de levage est fixée à l'Equerre Renversée de 12 mm. sur le palan (voir Fig. 10) passée par-dessus la Poulie 21 à la tête de flèche et autour de la poulie du palan ; de là, elle se dirige vers la tête de flèche, où elle passe par-dessus l'autre Poulie 20 et descend se fixer au treuil après avoir passé par-dessus la Poulie 25. La corde d'excavation est attachée au treuil et passée par-dessus la Poulie de 38 mm. 35a, le Crochet 31 attaché à son extrémité étant accroché à la Chaîne Galle 29.

Pour poser le toit du modèle, il faut enlever provisoirement les tirants 23 du derrick et les Poutrelles Plates formant la partie avant du toit. Les Cornières de 5 cm. 27 (Fig. 8) du toit se boulonnent aux Equerres 27a, aux côtés des montants (Fig. 9), et les Tringles 28 se fixent dans les bossés des Manivelles à Vis d'Arrêt 28 à l'avant du toit et les attaches peuvent être remises à leurs places indiquées par la vue générale du modèle.

Le casier de l'Accumulateur est composé de Cornières de 9 cm. Aux Cornières

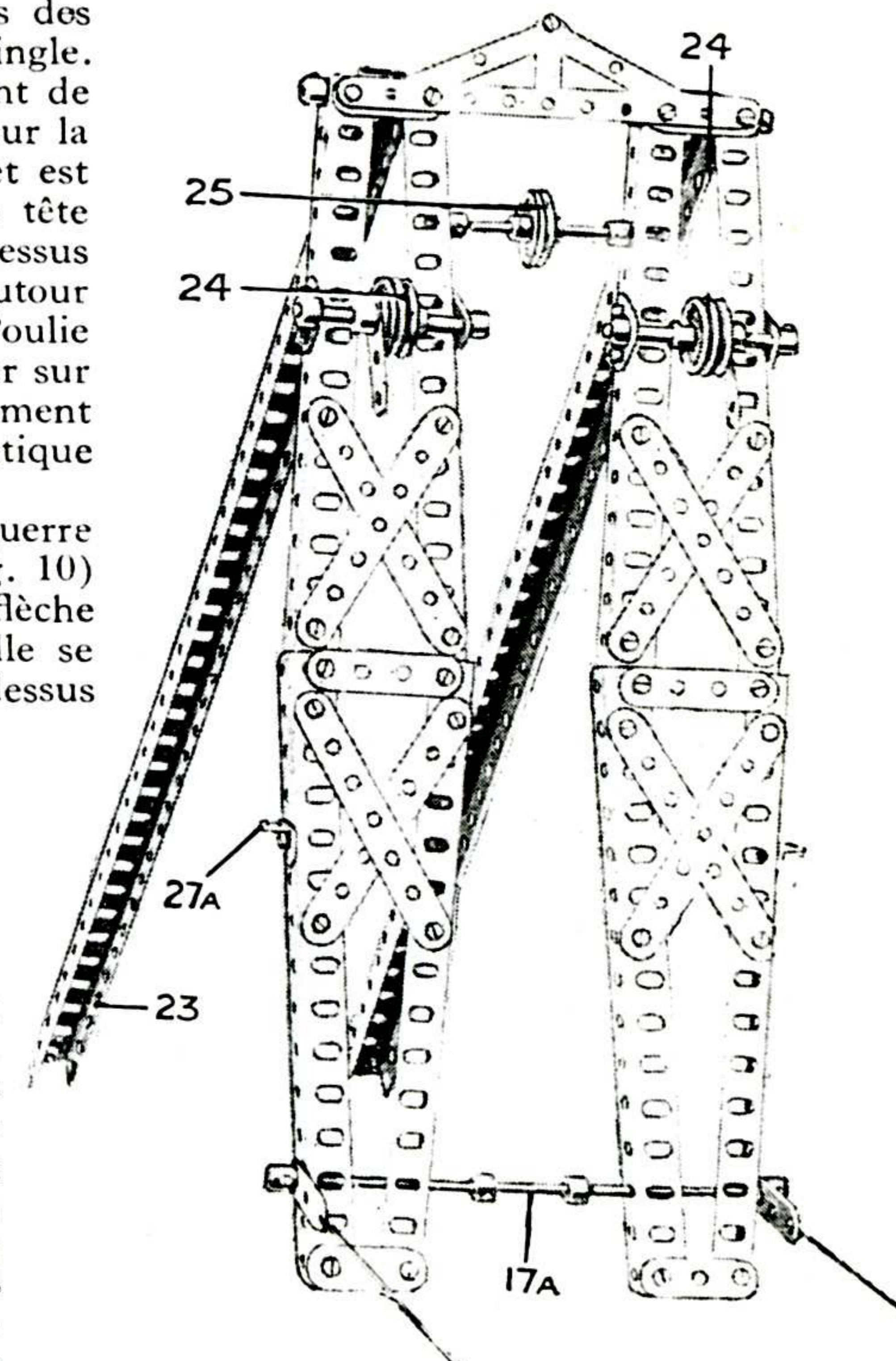


Fig. 9. Derrick double renforcé

formant le dessus se fixent des Poutrelles Plates de 9 cm. dont les bords ressortent. Ces Poutrelles Plates glissent sur les rebords des Cornières 32, de sorte que l'Accu peut être facilement retiré pour le recharger, etc. Le Moteur Electrique est mis en communication avec l'Accumulateur à l'aide de deux courts fils isolés. Du fil recouvert de caoutchouc fera bien l'affaire.

La cheminée consiste en cinq Manchons et un Support de Cheminée attachés à une Tringle de 16½ cm. à l'aide de boulons passés dans les trous pour vis d'arrêt de Colliers nouveaux. On peut découper dans le toit une ouverture ronde pour faire passer la Cheminée, quoique l'on peut s'en passer en faisant simplement passer la Tringle à travers le toit et en y fixant les Manchons des deux côtés des Plaques.

Remarques Générales sur le Fonctionnement du Modèle

La Fig. 7 indique la façon dont les commandes de tous les mouvements du modèle sont centralisées, ce qui rend leur manipulation très commode en rapprochant le modèle encore plus d'une véritable drague excavatrice. Le fonctionnement du modèle sera rendu beaucoup plus intéressant si l'on le place devant un tas de sable, par exemple, que la machine pourra effectivement excaver.

Pour mettre le modèle en marche, il faut tout d'abord, tourner la roue 57 de façon à désengrener les treuils de levage et d'excavation et à l'aide des freins, arrêter la pelle dans une position horizontale derrière le tas de sable. Ensuite, on engage le treuil d'excavation en laissant libre le treuil de levage, et on met en marche le Moteur en poussant la poignée de commande 63.

Alors la pelle se trouvera tirée vers la machine en creusant son chemin dans le sable. Si l'on laisse tourner le treuil en toute liberté, on pourra enlever une forte couche de sable. Mais en appliquant légèrement le frein, on obtiendra une excavation moins profonde. Quand la pelle est arrivée au bout de sa poussée, on engage le treuil de levage et on désengrene celui d'excavation. Pendant le levage de la pelle on laisse se dérouler la corde d'excavation en freinant le treuil, afin de maintenir la pelle dans une position horizontale. Si l'on veut faire pivoter le modèle pour déposer le contenu de la pelle à côté de la machine, par exemple dans un wagon, on tourne la roue 57 de façon à désengrener les Roues d'Engrenage 44, 44a et 49a de leurs Pignons respectifs sur la Tringle 51; ceci fait, on tire le levier de commande 62 qui fait descendre l'Accouplement Jumelé 61 et pousse la Roue d'Engrenage qui y est attachée contre la Vis sans Fin 64 de la Tringle 43 commandée par le Moteur. En même temps les sections de Manchon d'Embrayage fixées à l'Accouplement Jumelé et à la Tringle 60 s'embrayent et mettent en rotation la Tringle en faisant pivoter la superstructure sur le pivot central.

Pour faire rouler le modèle on tire le levier 59 en arrière. Ceci fait monter l'Accouplement Jumelé 58 et embrayer la section de Manchon d'Embrayage fixée à son extrémité supérieure avec l'autre section située sur la Tringle 8. De cette façon celle-ci est mise en rotation et actionne les roues motrices à l'aide des engrenages représentés sur la Fig. 3 (la Tringle 51 devra être laissée dans sa position neutre pour les mouvements de roulement et de pivotement).

Nous ajoutons une brève explication au sujet de la poutrelle compensatrice des bogies arrière, pour le cas où ses fonctions ne soient pas suffisamment claires à certains lecteurs.

Si un objet portant une lourde charge et reposant, comme la drague excavatrice, sur ses quatre coins, se déplace sur une surface inégale, il peut se trouver opposé à des forces anormales car il peut arriver que les roues ne supportent que trois coins en laissant le quatrième en l'air. Un exemple peut être fourni par une table dont on a enlevé un des quatre pieds; si l'on y pose une charge de grand poids, la table perdra l'équilibre et tombera du côté du pied manquant. Par contre, une table à trois pieds pourra supporter le même poids en gardant le parfait équilibre. C'est pour cette raison que les appareils photographiques et autres sont montés sur des supports à trois pieds.

Ce principe de trois points d'appui est reproduit dans notre modèle. En effet, le bâti en est supporté par les deux bogies d'avant et un seul point—le pivot de la poutrelle compensatrice—à l'arrière. Les Roues Barillettes 14 avec leurs Tiges Filetées de 25 mm. forment des crics et quand ceux-ci sont baissés hors de contact avec le dessous du bâti, les bogies peuvent monter et descendre selon les irrégularités du terrain, en assurant toujours trois points d'appui. Lorsque la machine est en action, les crics se fixent immobilement, afin que la drague reste en équilibre malgré le pivotement de la superstructure. Tous les quatre bogies peuvent tourner librement sur leurs pivots ce qui permet à la machine de suivre des courbes. Si les bogies étaient fixes la machine pourrait facilement dérailler.

Dans le prototype de notre modèle, le chemin de roulement supportant la superstructure pivotante a un diamètre de 9 mètres afin de donner à la machine

autant d'aplomb que possible.

Le modèle Meccano a une solidité relativement presque aussi grande que celle d'une véritable machine de ce genre qui est due au Roulement à Rouleaux et démontre l'efficacité de cette nouvelle pièce Meccano.

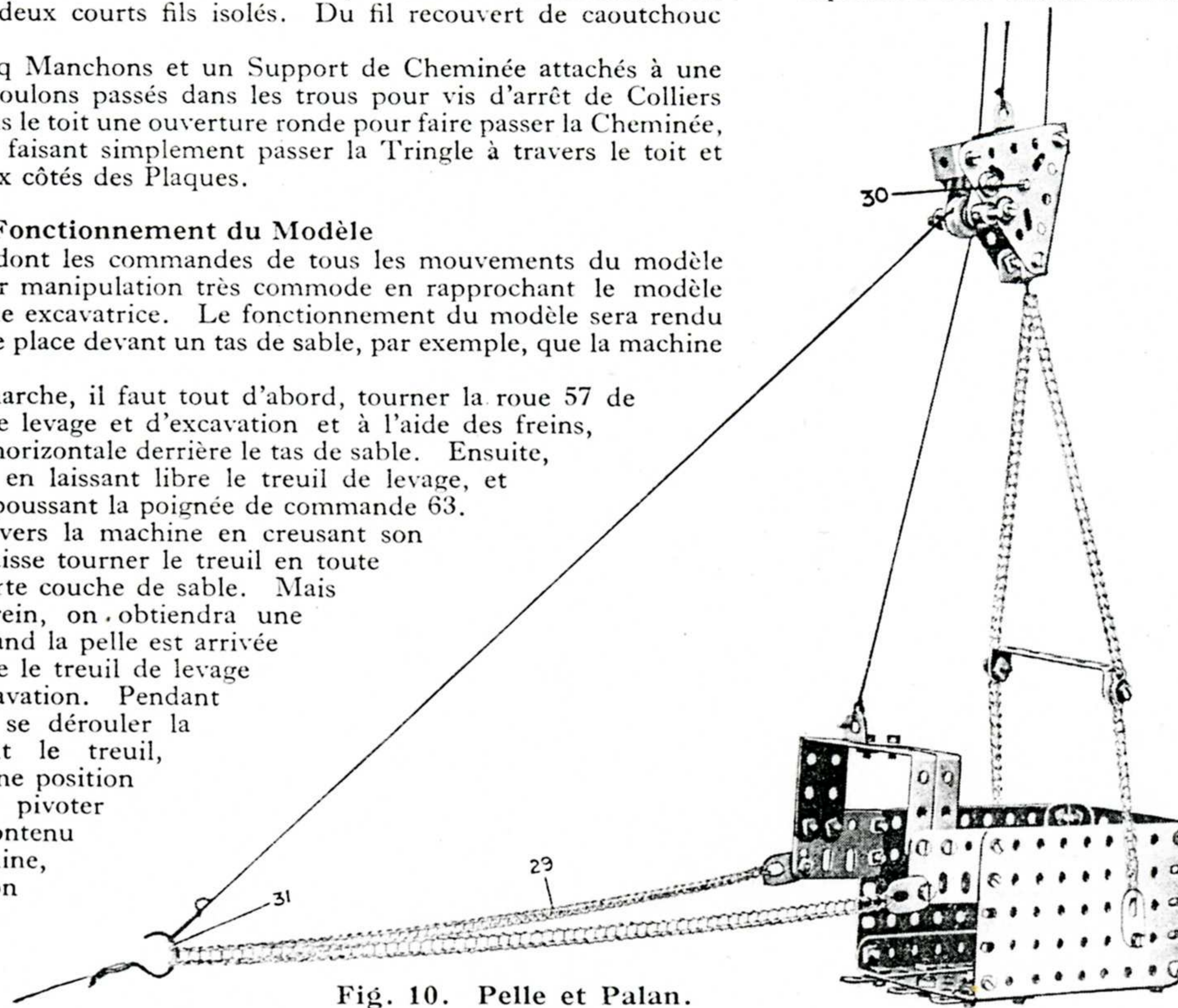


Fig. 10. Pelle et Palan.

Pièces Nécessaires à la Construction de la Drague Excavatrice

14 du No. 2	2 du No. 8a	6 du No. 12a	10 du No. 18a	1 du No. 26a	1 du No. 45	9 du No. 62	5 du No. 96	2 du No. 113	2 du No. 160
11 „ 2a	8 „ 8b	5 „ 12b	3 „ 18b	10 „ 27	2 „ 47	4 „ 62a	5 „ 96a	6 „ 115	1 „ 162
15 „ 3	21 „ 9	1 „ 13	2 „ 19b	3 „ 27a	6 „ 48	13 „ 62b	5 „ 103	1 „ 125	5 „ 163
5 „ 4	2 „ 9a	2 „ 13a	16 „ 20	2 „ 27b	1 „ 48a	4 „ 63	4 „ 103a	8 „ 126	2 „ 164
8 „ 5	10 „ 9b	4 „ 14	2 „ 21	2 „ 30	1 „ 48c	9 „ 70	6 „ 103b	2 „ 126a	1 „ 167
10 „ 6	13 „ 9d	8 „ 15	2 „ 22	2 „ 31	14 „ 52a	9 „ 72	10 „ 103d	2 „ 133	2 „ 170
20 „ 6a	2 „ 9e	2 „ 15a	9 „ 22a	2 „ 32	3 „ 53a	2 „ 76	2 „ 103f	1 „ 136	1 Moteur
4 „ 7	6 „ 9f	3 „ 16	1 „ 23	555 „ 37	2 „ 55a	8 „ 77	2 „ 103g	2 „ 144	Electrique de
16 „ 7a	18 „ 10	5 „ 16a	5 „ 24	8 „ 37a	1 „ 57	1 „ 79a	1 „ 103h	1 „ 147a	4 volts
2 „ 7b	20 „ 11	1 „ 16b	5 „ 25	14 „ 38	19 cm., 58	2 „ 82	3 „ 103k	3 „ 147b	1 Accumulateur
26 „ 8	22 „ 12	14 „ 17	10 „ 26	6 „ 40	82 „ 59	17 cm., 94	22 „ 111c	1 „ 148	de 8 Ampères