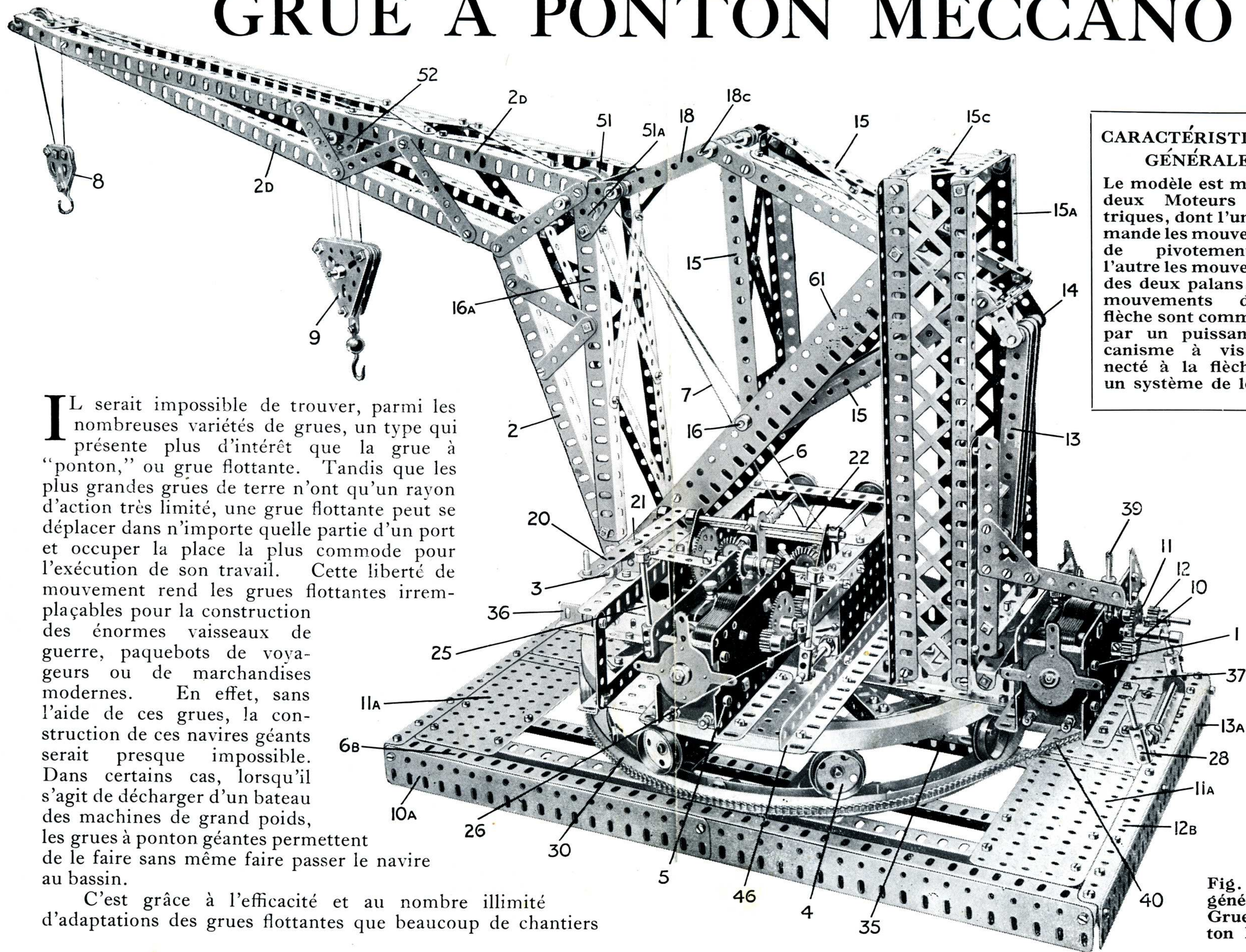


GRUE A PONTON MECCANO



CARACTÉRISTIQUES GÉNÉRALES

Le modèle est muni de deux Moteurs Electriques, dont l'un commande les mouvements de pivotement et l'autre les mouvements des deux palans. Les mouvements de la flèche sont commandés par un puissant mécanisme à vis connecté à la flèche par un système de leviers.

IL serait impossible de trouver, parmi les nombreuses variétés de grues, un type qui présente plus d'intérêt que la grue à "ponton," ou grue flottante. Tandis que les plus grandes grues de terre n'ont qu'un rayon d'action très limité, une grue flottante peut se déplacer dans n'importe quelle partie d'un port et occuper la place la plus commode pour l'exécution de son travail. Cette liberté de mouvement rend les grues flottantes irremplaçables pour la construction des énormes vaisseaux de guerre, paquebots de voyageurs ou de marchandises modernes. En effet, sans l'aide de ces grues, la construction de ces navires géants serait presque impossible. Dans certains cas, lorsqu'il s'agit de décharger d'un bateau des machines de grand poids, les grues à ponton géantes permettent de le faire sans même faire passer le navire au bassin.

C'est grâce à l'efficacité et au nombre illimité d'adaptations des grues flottantes que beaucoup de chantiers

Fig. 1. Vue générale de la Grue à Ponton Meccano.

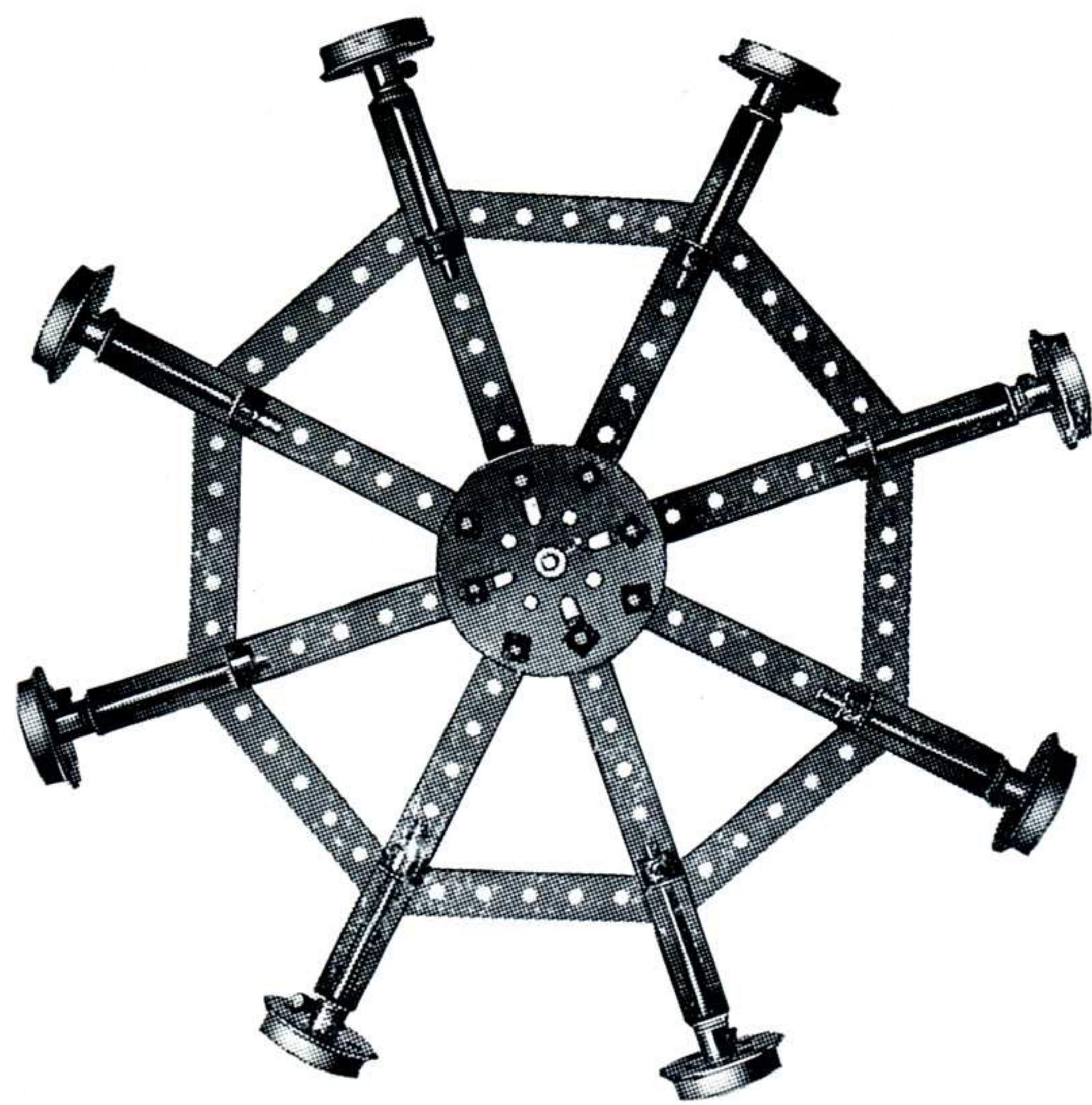


Fig. 2. Le châssis du Roulement à Rouleaux.

maritimes et de grandes entreprises de constructions navales, ont commandé—pendant ces dernières années, des grues géantes de ce type, et que, à présent on trouve déjà dans tous les coins du monde de nombreuses grues à ponton qui exécutent les travaux les plus difficiles.

Une grue géante lève 350 tonnes !

Une grue flottante monstre qui a été construite pour un chantier japonais peut enlever 350 tonnes. Le transport de ce colosse en fer, du lieu de sa construction au port japonais, nécessitera des arrangements spéciaux. Cette grue fut construite, en partie, en Angle-

terre, puis fut remorquée, par des remorqueurs, au Japon, où elle fut définitivement montée. Les détails suivants de cette grue donneront une certaine idée de ses dimensions et de sa puissance, et tous ses détails les plus importants peuvent donner la caractéristique de toutes les grandes grues à ponton.

En soulevant une charge de 350 tonnes, cette grue peut exécuter un tour complet d'un rayon de plus de 30 mètres, et peut lever verticalement cette charge à une hauteur de 42 mètres ! Pour le levage de charges dépassant 200 tonnes, la grue est munie de deux palans principaux, dont chacun a une puissance de 175 tonnes, le mécanisme étant arrangé de façon que les palans puissent être employés, soit ensemble, soit indépendamment l'un de l'autre. A l'extrémité de la flèche se trouve un autre palan d'une puissance de 50 tonnes. La distance entre le palan principal et le palan auxiliaire est de 12 mètres. Ce palan secondaire a une puissance de levage vertical de 60 mètres.

Un autre palan auxiliaire de 50 tonnes de puissance est suspendu à un chariot qui roule le long de la surface inférieure de la flèche, et ce palan peut déplacer la charge horizontalement sur un chemin de 22 mètres. Ce dernier palan a une grande importance car il permet de déplacer des charges relativement légères à une grande vitesse, et sans avoir recours au pivotement de la flèche. Quand la flèche est à son rayon minimum, la hauteur totale de la grue jusqu'au sommet de la flèche atteint 72 mètres. La flèche a un rayon d'action maximum de 36 et minimum de 15 mètres.

La grue est placée sur un ponton qui a 81 m. de long et 27 m. de large. Le tirant d'eau de la grue non chargée n'étant que de 3 mètres, celle-ci peut être employée même dans les eaux peu profondes. Ceci est très important et permet de poursuivre les travaux à la marée basse. Les grandes dimensions du ponton éliminent toute nécessité de lestage. Derrière la grue, une grande partie du ponton est réservée à la pontée.

Le Mécanisme Moteur

Placé au milieu du ponton, le mécanisme moteur consiste en machines

à deux hélices qui reçoivent la vapeur de deux chaudières travaillant sous pression de 11 kilogs par cm. carré.

La coque est entièrement en acier et est partagée par des cloisons transversales en compartiments étanches.

Cette grue, qui, parfois, est obligée d'accomplir de longues traversées, est munie d'un treuil et de cabestans à vapeur, de directions à main et à vapeur, de bossoirs d'embarcation, de bateaux de sauvetage, ainsi que de tous les accessoires nécessaires à une embarcation de mer.

Cette grue flottante (qui pourrait presque être considérée comme un navire) est dirigée d'une passerelle en acier traversant le pont dans toute sa largeur et située immédiatement devant le bâti de la grue.

Une grue flottante de ce type constitue un bon sujet de reproduction en Meccano. Le modèle décrit dans cette feuille d'instructions reproduit tous les détails principaux de son prototype géant, et en représente une copie exacte, à l'exception de la base qui, évidemment, ne saurait remplacer un véritable ponton flottant.

Ce modèle, dont l'intérêt ne se borne pas à l'amusement d'un jouet à applications illimitées, a aussi une grande valeur instructive, car il démontre certains principes de la mécanique, ainsi que les différents dispositifs techniques et méthodes de construction qui assurent, à cette grue, la résistance et la puissance nécessaires au levage d'énormes charges.

Construction du Modèle Meccano

La base ou "ponton" consiste en deux Cornières de 47 cm. 6b (Fig. 1), aux extrémités desquelles sont boulonnées deux Cornières de 32 cm. 12b.

Aux côtés longs du cadre ainsi formé sont fixées deux Poutrelles Plates de 24 cm. 10a, qui se recouvrent d'un trou, tandis que des Poutrelles Plates de 32 cm. 13a sont boulonnées aux côtés courts.

Le cadre de base est renforcé par cinq autres cornières de 47 cm. placées entre les Cornières extérieures 6b qui servent également à supporter les plaques du pont 11a qui sont formées de Plaques sans Rebords de 14 x 6 cm. boulonnées aux

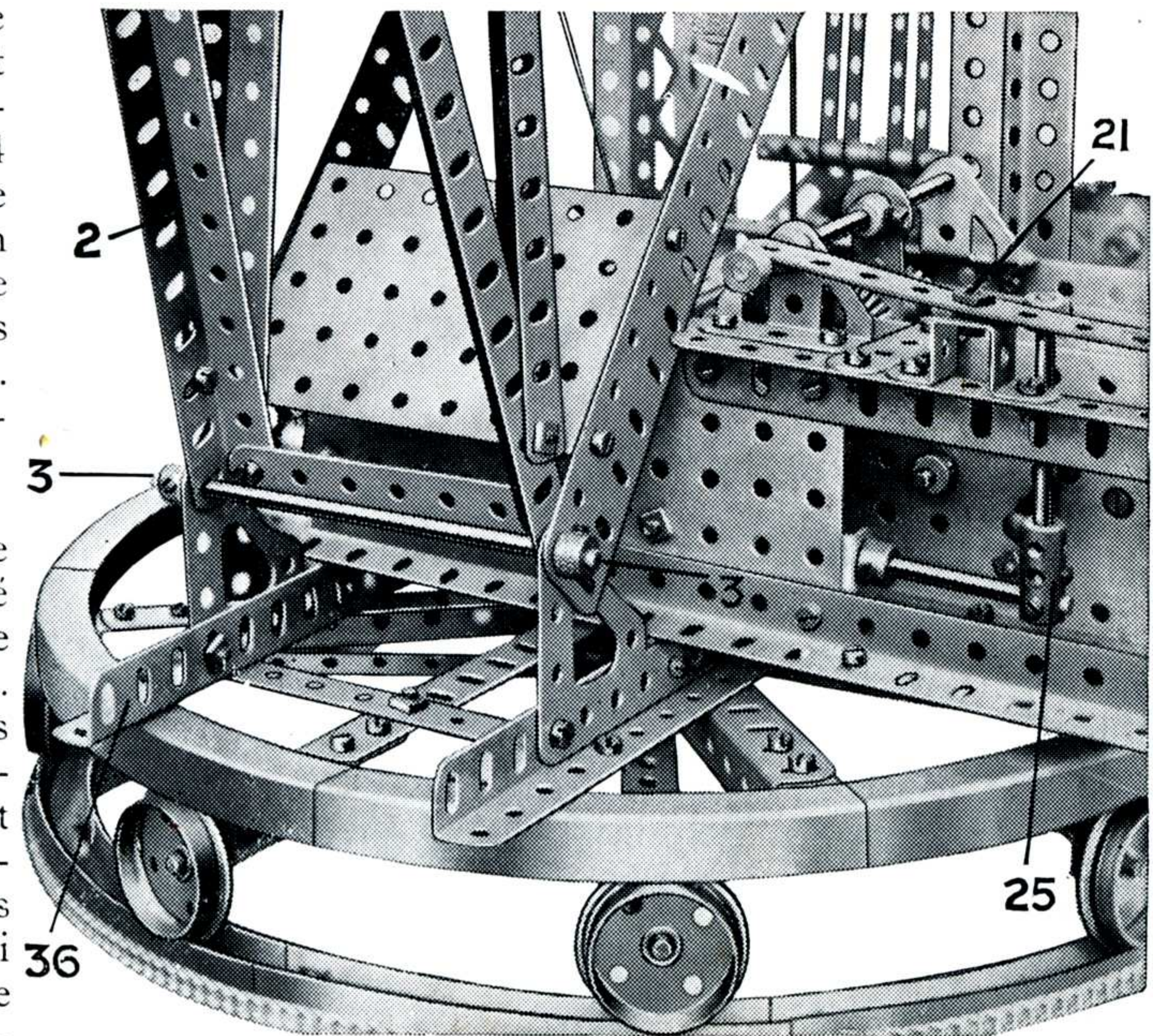
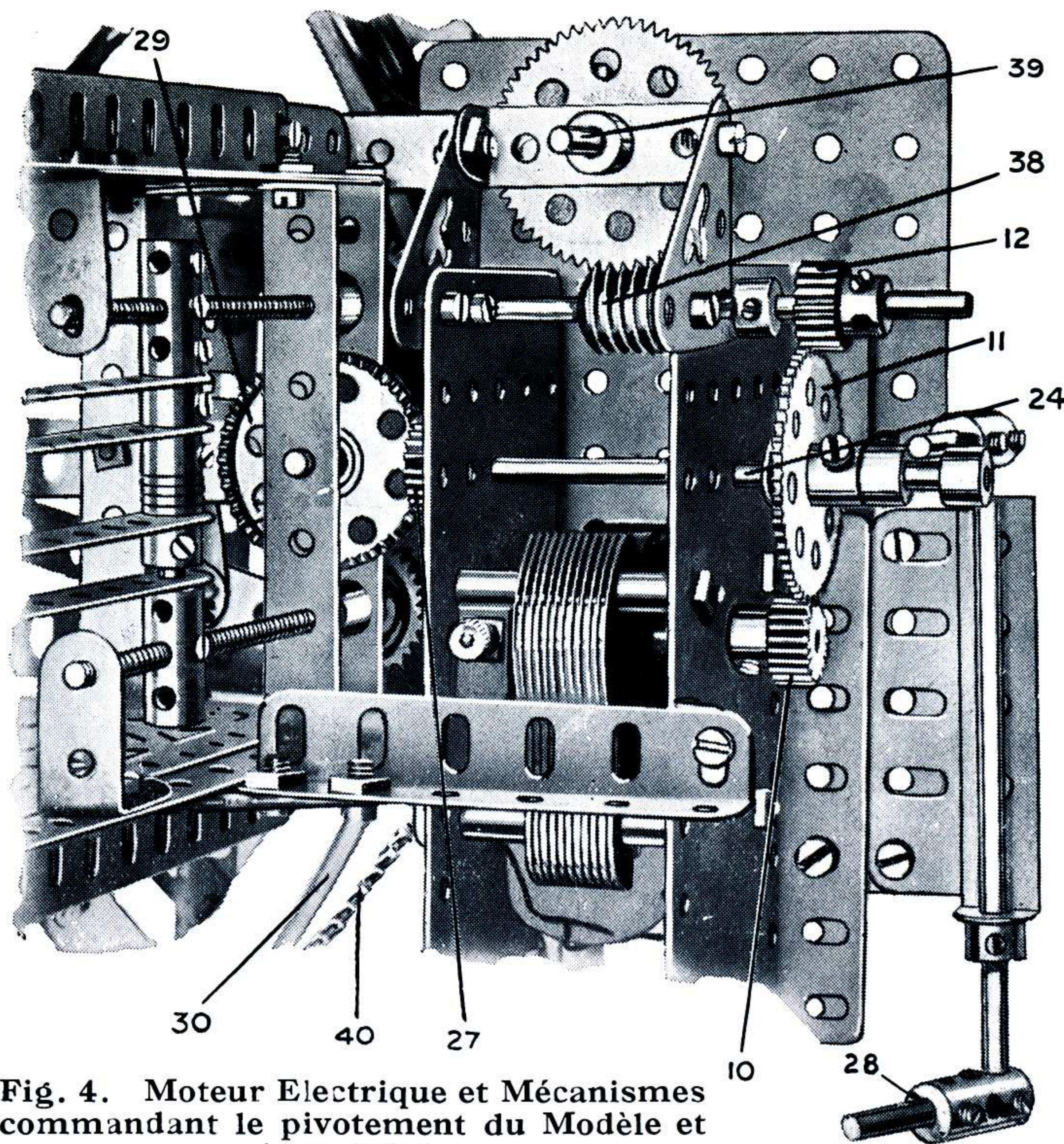


Fig. 3. Le base de la Flèche et le Roulement à Rouleaux.



Cornières de 47 cm., comme l'indique la Fig. 1.

Le Roulement à Rouleaux

Le roulement à rouleaux 30 est représenté sur la Fig. 1. Le chemin de roulement inférieur, est fixé à la base, ou ponton, tandis que le chemin supérieur est boulonné à deux Cornières de 32 cm. 36, qui sont fixées au corps du modèle. Le châssis en "araignée" (Fig. 2) porte une série de Roues à Boudin qui roulent sur les bords des chemins de roulement

fixée aux derniers trous à l'une des extrémités des Cornières 36. Cette Plaque 37 supporte le Moteur Electrique 1 qui actionne la Tringle 24 (Fig. 4) à l'aide du Pignon de 12 mm. 10 et de la Roue de 57 dents 11. La Tringle 24 porte un autre Pignon 27 et glisse dans ses supports, étant arrangée de telle façon que le levier 28 le fait engrener avec une Roue de Champ 29 ou le Pignon 12, tandis que la Roue d'Engrenage 11 reste en prise permanente avec Pignon du Moteur 10.

La Fig. 4 indique la méthode de construction du levier 28. Une Vis sans Fin 38, située sur la Tringle du Pignon 12, engrène avec une Roue de 57 dents sur une Tringle verticale 39, dont l'extrémité inférieure est munie d'une Roue Dentée de 25 mm. (on ne voit pas cette roue sur la gravure) engageant la Chaîne Galle 40 qui passe autour du chemin de roulement inférieur fixe 30.

Ainsi, en faisant engrener la Roue d'Engrenage 11 avec le Pignon 12, on fait tourner la Roue Dentée sur la Tringle 39. Comme la Chaîne Galle 40 tend à serrer la base 30, la Roue Dentée fait le tour de la Chaîne 40 en entraînant toute la superstructure sur le roulement autour de son pivot.

La Flèche et le Mécanisme de Pivotement

La partie verticale de la flèche consiste en deux Cornières de 24 cm. 2 (Fig. 1) et deux Cornières de 24 cm. 16a boulonnées ensemble à leurs extrémités inférieures et jointes sur les côtés par des Bandes de 6 cm. et 7½ cm. et à l'arrière par des Bandes croisées de 14 cm.

La partie verticale de la flèche est attachée aux Poutrelles Plates 61 à l'aide de la Tringle de 13 cm. 3, sur laquelle pivote la flèche entière. La Tringle est portée par deux Architraves boulonnées aux Cornières 36. Le bras horizontal de la flèche est composé des Cornières de 47 cm. 2d reliées par des Bandes de longueurs variées.

Les positions des Tringles portant les Poulies 51 et 52 sont clairement indiquées par la Fig. 1, qui nous montre aussi la façon dont la flèche est attachée aux Bandes de 9 cm. 18.

Quatre Cornières de 32 cm. 15a forment une espèce de cadre dans lequel se meut la charpente triangulaire 15. Les extrémités inférieures des Cornières 15a sont boulonnées aux Cornières 36. Le mécanisme commandant les mouvements de la flèche est constitué de la façon suivante :

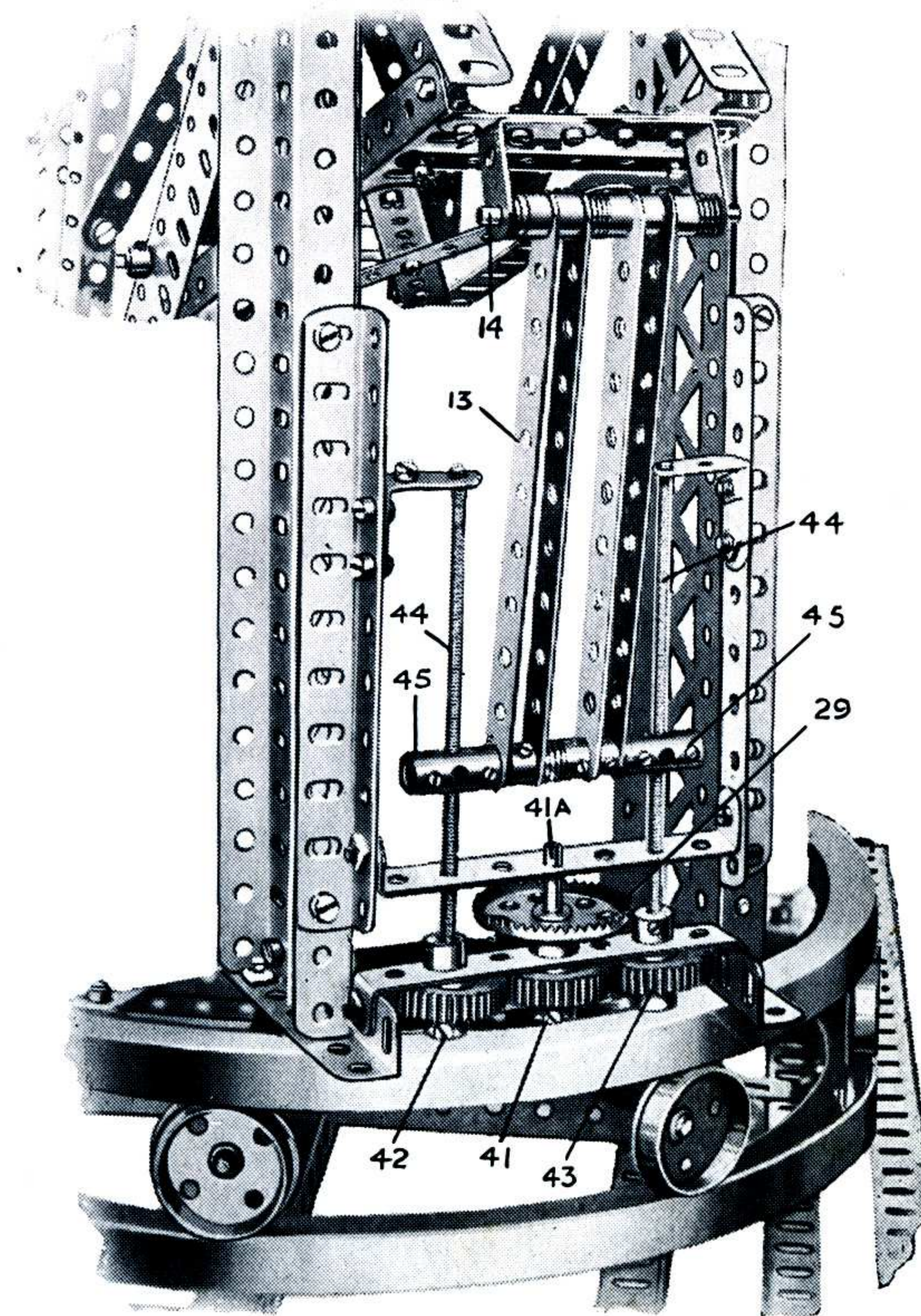


Fig. 5. Le Mécanisme à vis.

Fig. 4. Moteur Electrique et Mécanismes commandant le pivotement du Modèle et de la Flèche.

supérieur et inférieur. Chaque chemin est formé de huit Segments en "U."

Le châssis aux Roues à Boudin et le chemin de roulement supérieur pivotent librement sur une Tringle verticale passée dans un trou de la Cornière centrale de 47 cm. 35 (Fig. 1) située à la base de la Grue. Cette Tringle est tenue en place par des Colliers placés sur elle contre chacun des côtés de la Cornière 35. Le châssis "araignée" (Fig. 2) est formé de huit Bandes de 11½ cm. fixées en rayons à un Plateau Central. Aux Bandes de 11½ cm. sont boulonnées des Bandes Courbées de 38×12 mm. Les trous des extrémités tournées en l'air servant de supports aux axes des roues qui sont tenus en place par des Colliers.

Il faut remarquer que le roulement à rouleaux constitué de la façon décrite peut être remplacé par le nouveau Roulement à Rouleaux Meccano. S'il en est ainsi, il est nécessaire d'effectuer un léger changement dans la position du Moteur Electrique, afin de permettre au Pignon spécial d'engrener avec le Chemin de Roulement inférieur. On sera également obligé de faire un ou deux petits changements dans la disposition générale, mais ces changements sont si simples qu'ils ne présenteront aucune difficulté.

Mécanisme de Rotation de la Grue

Deux Cornières de 32 cm. 36 (Fig. 3) boulonnées au chemin de roulement supérieur portent une Plaque sans Rebords de 14×9 cm. 37 (Fig. 1) qui est

La Roue de Champ de 38 mm. 29 (Fig. 4) qui peut être engrenée avec le Pignon 27, est montée sur une courte Tringle passée dans des Bandes Courbées de 90×12 mm. Ces Bandes Courbées sont boulonnées à des Cornières de 14 cm., qui, à leur tour, sont boulonnées aux Cornières 15a, comme l'indiquent les Fig. 1 et 5. La Tringle de la Roue de Champ 29 est également munie d'une Roue d'Engrenage de 25 mm. 41 (Fig. 5). Cette Roue s'engrène avec deux autres Roues d'Engrenage de 25 mm. (42 et 43) montées sur les Tiges filetées 44 qui portent deux Accouplements 45 joints par une Tringle de 7½ cm.

Quatre Bandes de 14 cm. 13 sont pivotées à la Tringle des Accouplements 45 et à la Tringle 14 de la charpente triangulaire 15 (voir aussi la vue générale du modèle). Les Bandes 13 sont écartées par des Colliers placés entre elles sur la Tringle 14 et sur la Tringle des Accouplements 45. La Tringle 14 est passée à travers deux Equerres de 25×25 mm. qui sont fixées au-dessous du côté inférieur de la charpente triangulaire.

Chacun des trois côtés de cette charpente est formé de Cornières de 19 cm. 15 (Fig. 1) reliées par des Bandes de 14 cm. croisées. Ils sont joints entre eux à l'aide de boulons passés dans les trous extrêmes des Cornières 15. On voit sur la Fig. 1 que des Bandes d'extension de 38 mm. sont ajoutées aux Cornières 15 du côté supérieur de la charpente triangulaire. Ces Bandes servent à supporter la Tringle-pivot 18c qui connecte la charpente aux Bandes de 7½ cm. 18.

Ces Bandes sont, à leur tour, pivotées à la flèche. L'extrémité inférieure de la charpente triangulaire est pivotée au point 16 à une Tringle passée dans les trous des Poutrelles Plates 61.

En poussant le levier 28 (Fig. 4) de façon à faire engrener le Pignon 27 avec la Roue de Champ 29 ; on met en rotation les Tiges Filetées 44 (Fig. 5), ce qui fait monter ou descendre les Accouplements Filetés 45 suivant la direction de la rotation du Moteur, et lèvent ou baissent la flèche.

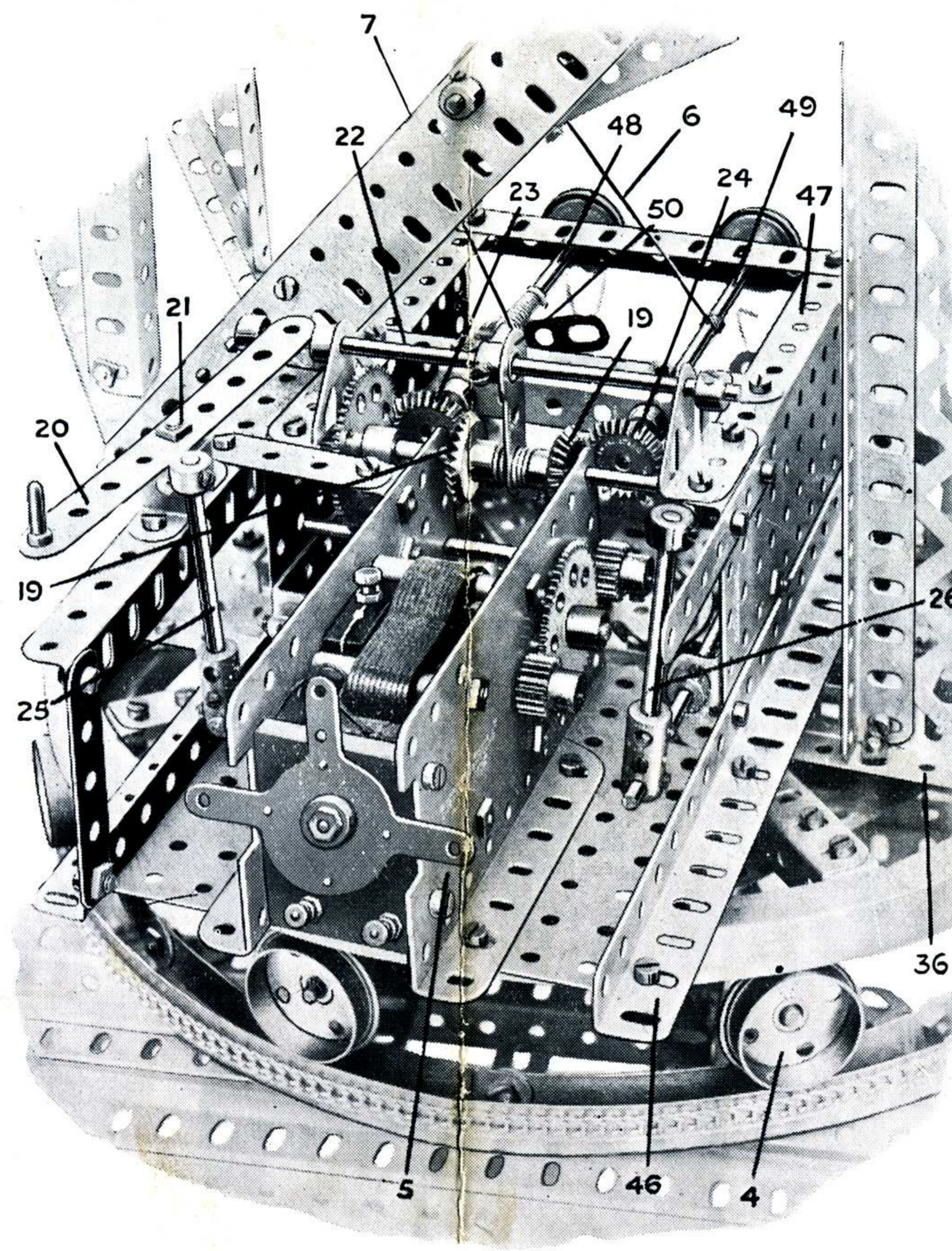


Fig. 6. Le Moteur de levage avec les Leviers de commande et de freinage.

Mécanisme de Levage

Le second Moteur Electrique 5 est monté dans un châssis 46 (Fig. 1 et 6) formé de Cornières de 24 cm. boulonnées aux Plaques sans Rebords 47 (Fig. 6) qui, à leur tour, sont boulonnées aux Cornières transversales de 32 cm. 36 (Fig. 1). Ce Moteur actionne, par l'intermédiaire des Engrenages Coniques de 22 mm., 19, 23 et 24 (Fig. 6), soit l'une soit l'autre des Tringles 48 et 49.

Ces Tringles peuvent être engrenées à l'aide du levier 20 (Fig. 6) pivoté à 21, qui actionne une Tringle de 16½ cm. 22. Cette Tringle pousse, à l'aide de la Manivelle 50, l'arbre portant les deux Engrenages Coniques 19.

Si le levier 20 pousse l'un des Engrenages Coniques 19 contre l'Engrenage Conique 23 situé sur la Tringle 48, le palan 9 (Fig. 1) se trouve levé ou abaissé par la corde 7 (Fig. 1 et 6), qui passe par-dessus l'une des Poulies de 25 mm. placées entre les deux Roues Barillettes 51 (Fig. 1) et par-dessus une autre Poulie placée de la même manière au point 52. De là, la corde se dirige vers l'une des Poulies du Palan 9, puis autour de la seconde Poulie à 52, et, enfin, passe par-dessus la seconde Poulie du palan 9 pour venir s'attacher à l'une des Roues Barillettes à 52.

Le palan 8 peut être actionné d'une façon semblable par la Tringle 49 (Fig. 6), la corde 6 passant par-dessus la seconde Poulie à 51 (Fig. 1) à la Poulie de l'extrémité de la flèche 2 ; de là, la corde passe par-dessus une Poulie de 12 mm. dans le palan 8 et, finalement, s'attache à la flèche.

Les arbres 48 et 49 (Fig. 6) portent, à leurs extrémités, deux Poulies de 25 mm. dont les rainures sont prises par des Cordes attachées à des Manivelles fixées à deux Tringles de 20 cm. qui sont disposées des deux côtés du Moteur 5.

Ces Tringles de 20 cm. sont munies d'Accouplements dans lesquels sont insérées de courtes Tringles 25 et 26, qui jouent le rôle de leviers de freinage pour arrêter les charges suspendues aux palans 8 et 9.

Liste des pièces nécessaires à la construction d'une Grue à Ponton

12 du No. 2	8 du No. 8a	2 du No. 13a	2 du No. 22	1 du No. 32	2 du No. 48d	6 du No. 63	4 du No. 103a
11 " 2a	6 " 8b	2 " 15	7 " 22a	135 " 37	2 " 52	4 " 70	4 " 103b
12 " 3	2 " 9	5 " 15a	1 " 23	58 " 38	2 " 52a	3 " 76	1 " 103f
15 " 4	10 " 9a	6 " 16	5 " 24	1 " 40	1 " 53	2 " 80	3 " 111
4 " 5	1 " 9b	13 " 16a	4 " 26	1 " 45	1 " 57a	1 " 94	16 " 119
1 " 6	1 " 9d	1 " 17	5 " 27a	1 " 48	1 " 57b	1 " 96	2 " 126
3 " 6a	4 " 12a	3 " 18a	4 " 30	1 " 48a	62 " 59	1 " 97	2 " 126a
11 " 7a	16 " 12b	8 " 20	3 " 31	4 " 48b	3 " 62	2 " 99	5 " 133
8 " 8							

2 Moteurs Electriques Meccano.