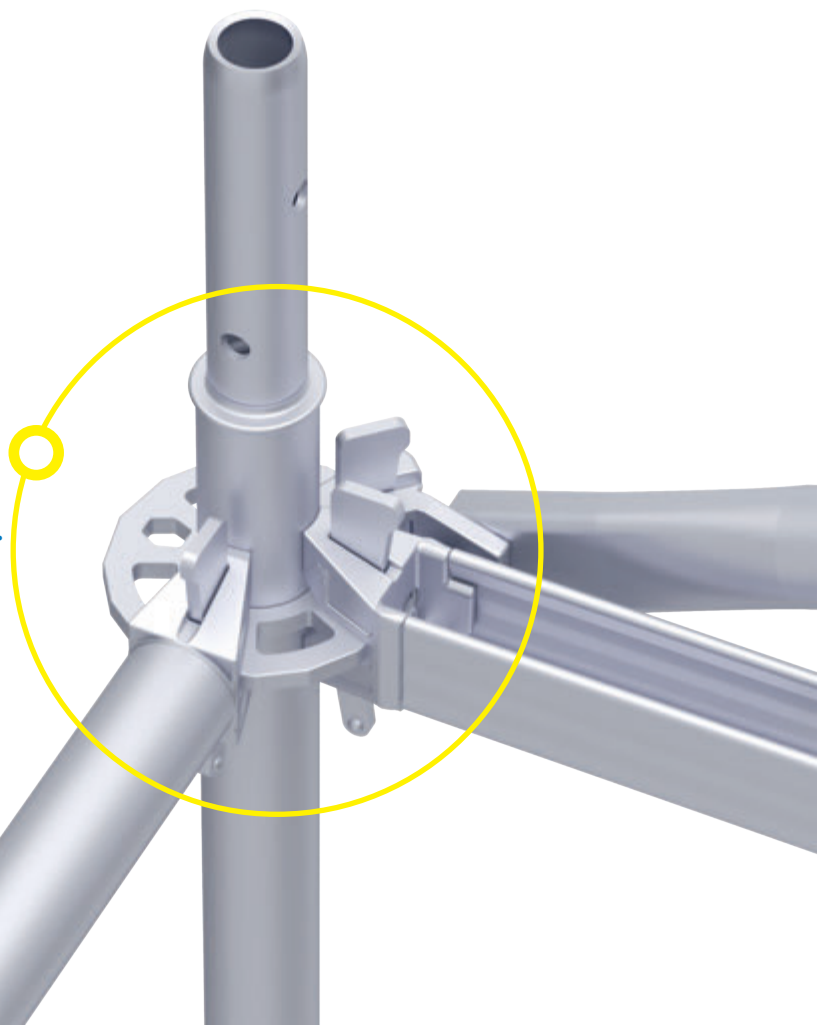




ALFIX MODUL MULTI Catalogue

Principe éprouvé de verrouillage
par clavette
Un principe d'assemblages mécaniques et
adhérents rendant inutile tout vissage laborieux.



SOMMAIRE

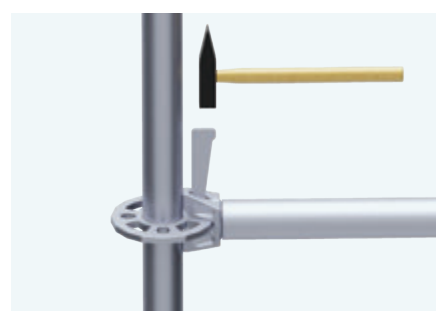
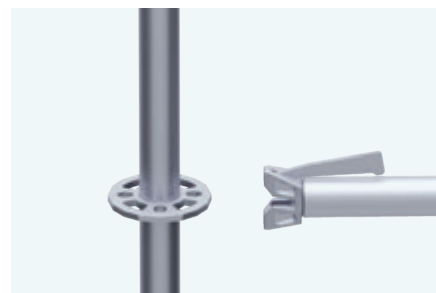
ALFIX MODUL MULTI	
Nœud d'assemblage ALFIX	p. 02
Système d'échafaudage MODUL	p. 03
ALFIX MODUL MULTI	
Éléments porteurs verticaux	p. 04
Éléments porteurs horizontaux / protection latérale	p. 10
Renforts en diagonale	p. 18
Planchers / planchers à trappe	p. 20
Consoles	p. 26
Poutres en treillis	p. 28
Escaliers / échelles / garde-corps	p. 30
Accessoires	p. 40
DÉTAILS TECHNIQUES	
Forces de nœuds	p. 42
Capacité de charge des supports de planchers	p. 43
Caractéristiques des sections des socles à vérin	p. 44
Classes de charge des planchers	p. 44
Caractéristiques des diagonales horizontales	p. 44
Extraits de la norme DIN EN 12811	p. 45

Les informations figurant dans ce catalogue sont données à titre purement indicatif et ne revêtent pas le caractère d'une offre contractuelle. Nous déclinons toute responsabilité pour d'éventuelles erreurs typographiques survenant dans les références et les descriptions d'articles. Sous réserve de modifications. Tous droits réservés à l'éditeur. Toute réimpression - même partielle - requiert l'autorisation écrite de l'éditeur.

La publication de ce catalogue rend caduques les versions antérieures.

Catalogue ALFIX MODUL MULTI

Mise à jour en août 2022



Le cœur du système ALFIX MODUL MULTI est le nœud modulaire ALFIX. Éprouvé, le système d'assemblage à clavette assure des raccords mécaniques et adhérents fiables qui remplacent de plus en plus fréquemment les raccords à vis des échafaudages conventionnels, laborieux à mettre en place. Le nœud modulaire ALFIX est positionné tous les 50 cm, offrant ainsi huit raccordements et par conséquent de nombreuses possibilités d'adaptation de l'échafaudage dans toutes les directions. Grâce à sa disposition métrique à intervalles de 50 cm, ce nœud permet pratiquement tous les positionnements de planchers désirés.

Les capacités de charge et les rigidités des raccordements nodaux sont indiquées dans le certificat d'agrément technique Z-8.22-906. Ce système d'échafaudage est doté en outre d'une homologation de concordance officielle (Z-8.22-913) qui garantit sa compatibilité avec les échafaudages d'autres fabricants.

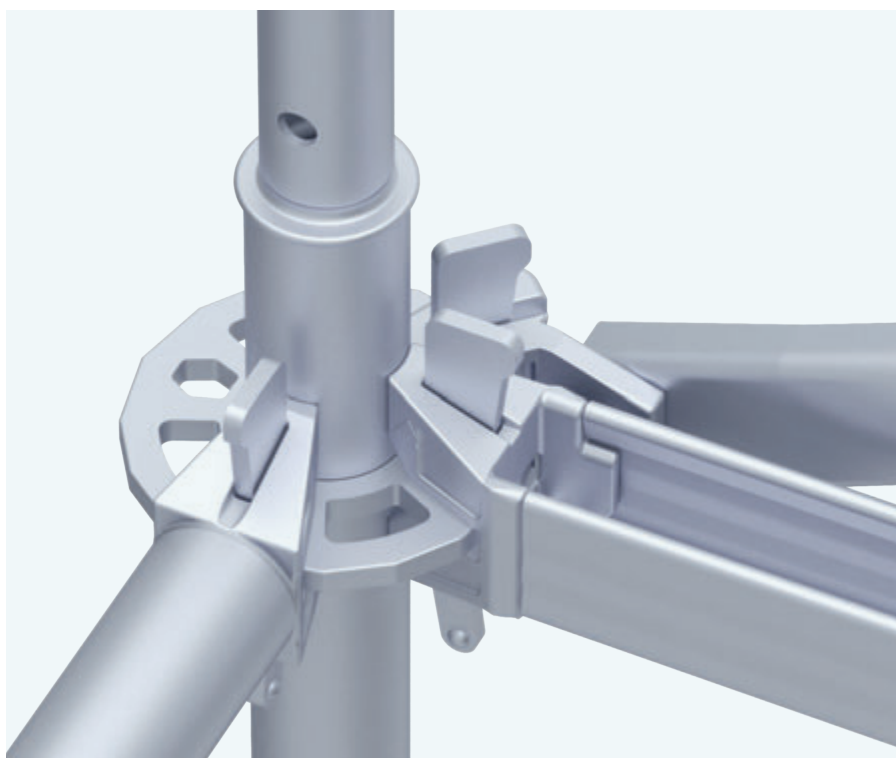
ALFIX MODUL MULTI

Le système modulaire « ALFIX MODUL MULTI » peut être utilisé tant pour les façades simples que pour des constructions industrielles complexes, mais aussi sous forme de structures portantes de grande envergure.

Grâce à sa technologie bien pensée et à son maniement facile, ce système permet la réalisation à la fois rapide, économique et variée d'échafaudages les plus divers.

Ce système convainc en outre par une grande capacité d'adaptation aux structures de construction complexes et aux différentes hauteurs des bâtiments à échafauder.

Les systèmes modulaires d'ALFIX sont disponibles dans deux exécutions différentes (ALFIX MODUL MULTI avec les dimensions 1,57 m - 2,07 m - 2,57 m - 3,07 m et ALFIX MODUL METRIC avec les dimensions 1,50 m - 2,00 m - 2,50 m - 3,00 m).



Disque perforé en acier doté non seulement de quatre petits orifices assurant une disposition à angle droit des poutrelles, mais également de quatre orifices larges permettant une disposition des diagonales et des poutrelles à des angles supérieurs ou inférieurs à 90°. Pour de plus amples informations sur les efforts applicables aux nœuds, veuillez consulter la page 42.

Homologations :

ALFIX MODUL MULTI (Z-8.22-906)



ALBLITZ MODUL (Z-8.22-913)



Les possibilités de montage pour une utilisation du système en tant qu'échafaudage de façade (classe de charge 3 avec largeur de travée 0,73 m et classe de charge 4 avec largeur de travée de 1,09 m) sont indiquées dans le certificat d'agrément technique Z-8.22-906 ainsi que dans les instructions de montage et d'utilisation.

ÉLÉMENTS PORTEURS VERTICAUX

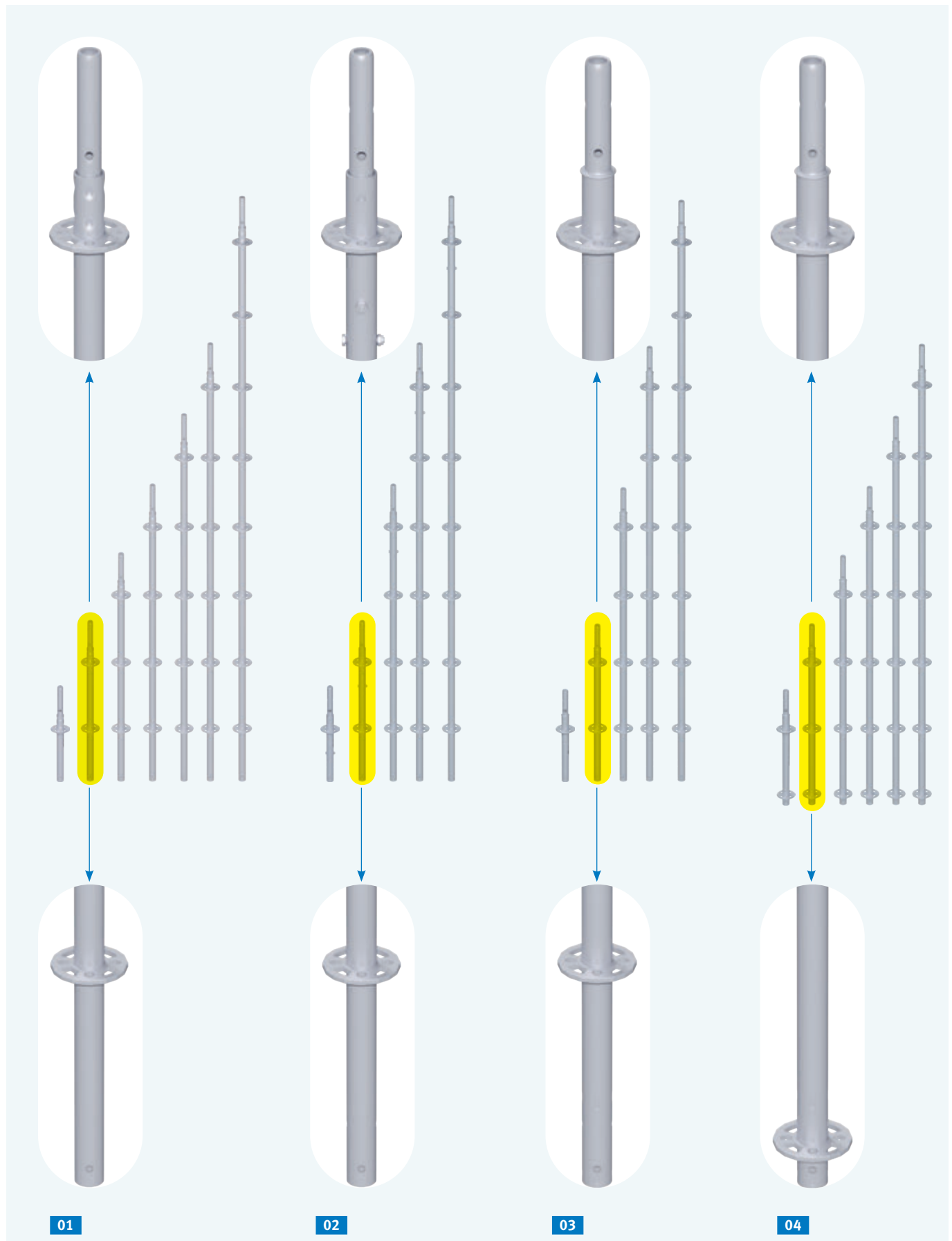
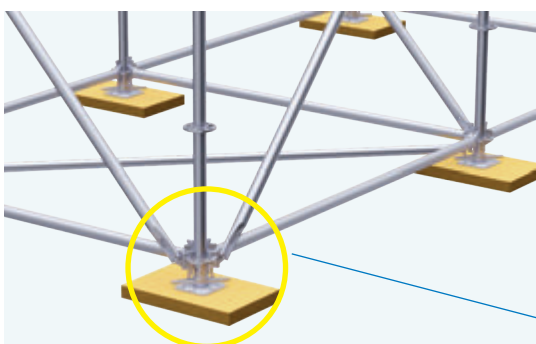


FIG. DÉSIGNATION	DIMENSIONS	POIDS	RÉFÉRENCE
	L/H×l [m]	env. [kg]	
01 Montant vertical avec raccord de tube embouti (RT)* Tube en acier $\varnothing 48,3 \times 3,2$ mm ; galvanisé à chaud – disque perforé tous les 50 cm – distance entre bord inférieur du tube et premier disque perforé 40 cm	0,50	3,2	40 04 050
	1,00	5,5	40 04 100
	1,50	7,7	40 04 150
	2,00	10,1	40 04 200
	2,50	12,3	40 04 250
	3,00	14,6	40 04 300
	4,00	19,2	40 04 400
	02 Montant vertical avec raccord tube vissé (RT)* Tube en acier $\varnothing 48,3 \times 3,2$ mm ; galvanisé à chaud – pour échafaudage suspendu – vis spéciales incluses – disque perforé tous les 50 cm – distance entre bord inférieur du tube et premier disque perforé 40 cm	0,50	4,0
1,00		6,2	40 05 100
1,50		8,5	40 05 150
2,00		10,8	40 05 200
2,50		13,0	40 05 250
3,00		15,3	40 05 300
4,00		19,9	40 05 400
03 Montant vertical avec raccord de tube intégré (RT)* Tube en acier $\varnothing 48,3 \times 3,2$ mm ; galvanisé à chaud – pour échafaudage suspendu – disque perforé tous les 50 cm – distance entre bord inférieur du tube et premier disque perforé 40 cm		0,50	2,9
	1,00	5,1	40 09 100
	1,50	7,4	40 09 150
	2,00	9,6	40 09 200
	2,50	11,9	40 09 250
	3,00	14,1	40 09 300
	4,00	18,6	40 09 400
	04 Montant vertical de départ avec raccord de tube (RT) intégré* Tube en acier $\varnothing 48,3 \times 3,2$ mm ; galvanisé à chaud – pour échafaudage suspendu – disque perforé tous les 50 cm – distance entre bord inférieur du tube et premier disque perforé 7,0 cm	0,66	4,0
1,16		6,2	40 08 116
1,66		8,5	40 08 166
2,16		10,7	40 08 216
2,66		13,0	40 08 266
3,16		15,2	40 08 316

Montants verticaux sans raccord de tube sur demande

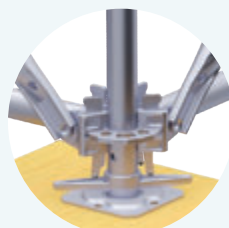
*voir également les charges de montant admissibles, page 43



EXEMPLE D'APPLICATION

04 MONTANT VERTICAL DE DÉPART

- pour la suspension de traverses tubulaires
- distance du bord inférieur du tube au premier disque perforé 7,0 cm



ÉLÉMENTS PORTEURS VERTICAUX

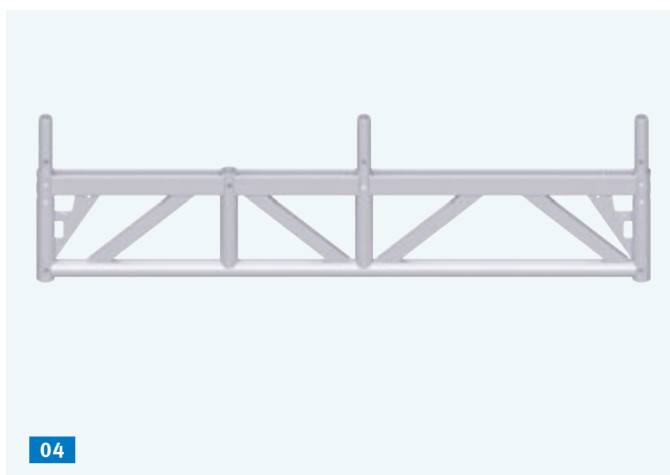
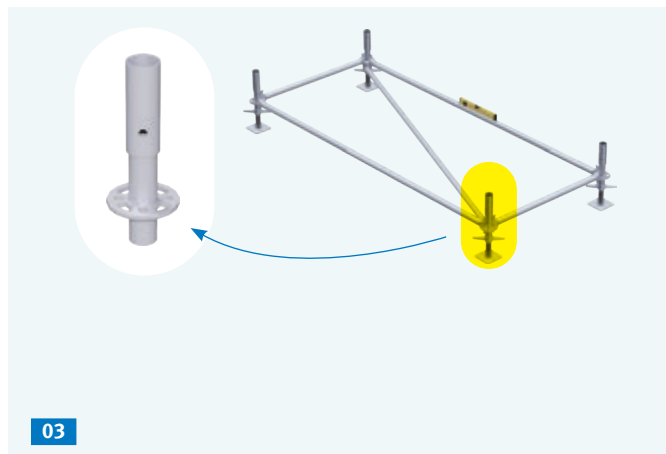
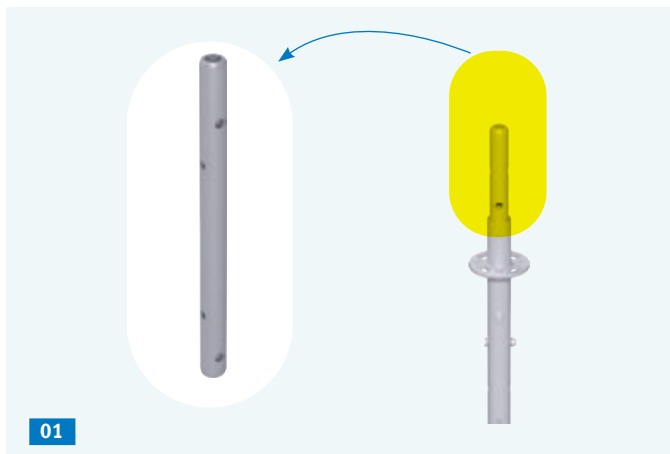
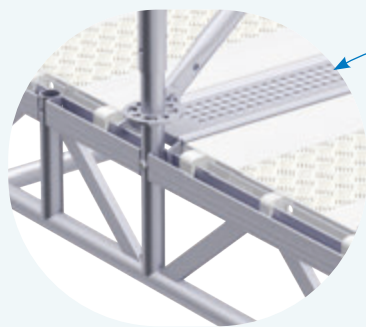


FIG.	DÉSIGNATION	COURSE DE VÉRIN [m]	DIMENSIONS L/H×l [m]	POIDS env. [kg]	RÉFÉRENCE	
01	Raccord tube Tube en acier ; galvanisé à chaud ; pièce de rechange pour montant vertical		pièce de rechange pour montant vertical avec RT vissé	0,52	1,7	83 40 050
			pièce de rechange pour montant vertical 0,50 m avec RT vissé	0,50	1,6	83 40 051
02	Vis hexagonale M12 × 60 mm Acier ; galvanisé ; écrou hexagonal M12 auto-freiné inclus (sans fig.)			0,05	73 01 260	
03	Élément vertical de départ + Acier ; galvanisé à chaud — facilite l'ajustement horizontal ; l'emboîtement des montants peut être effectué par une seule personne			0,41	1,8	40 00 041
04	Élément supérieur pour cadre de passage piétons + Acier ø 48,3 mm ; galvanisé à chaud			1,57	23,2	83 10 059
05	Socle à vérin Acier ; galvanisé à chaud — embase 15 × 15 cm — avec vérin à roue libre ø 38 mm et écrou de serrage — blocage contre tout desserrage inopportun	0,25	0,40	3,0	11 51 040	
		0,45	0,60	3,6	11 51 060	
		0,60	0,80	4,4	11 51 080	
06	Socle à vérin, orientable Acier ; galvanisé à chaud	0,45	0,60	4,5	11 52 060	

EXEMPLE D'APPLICATION

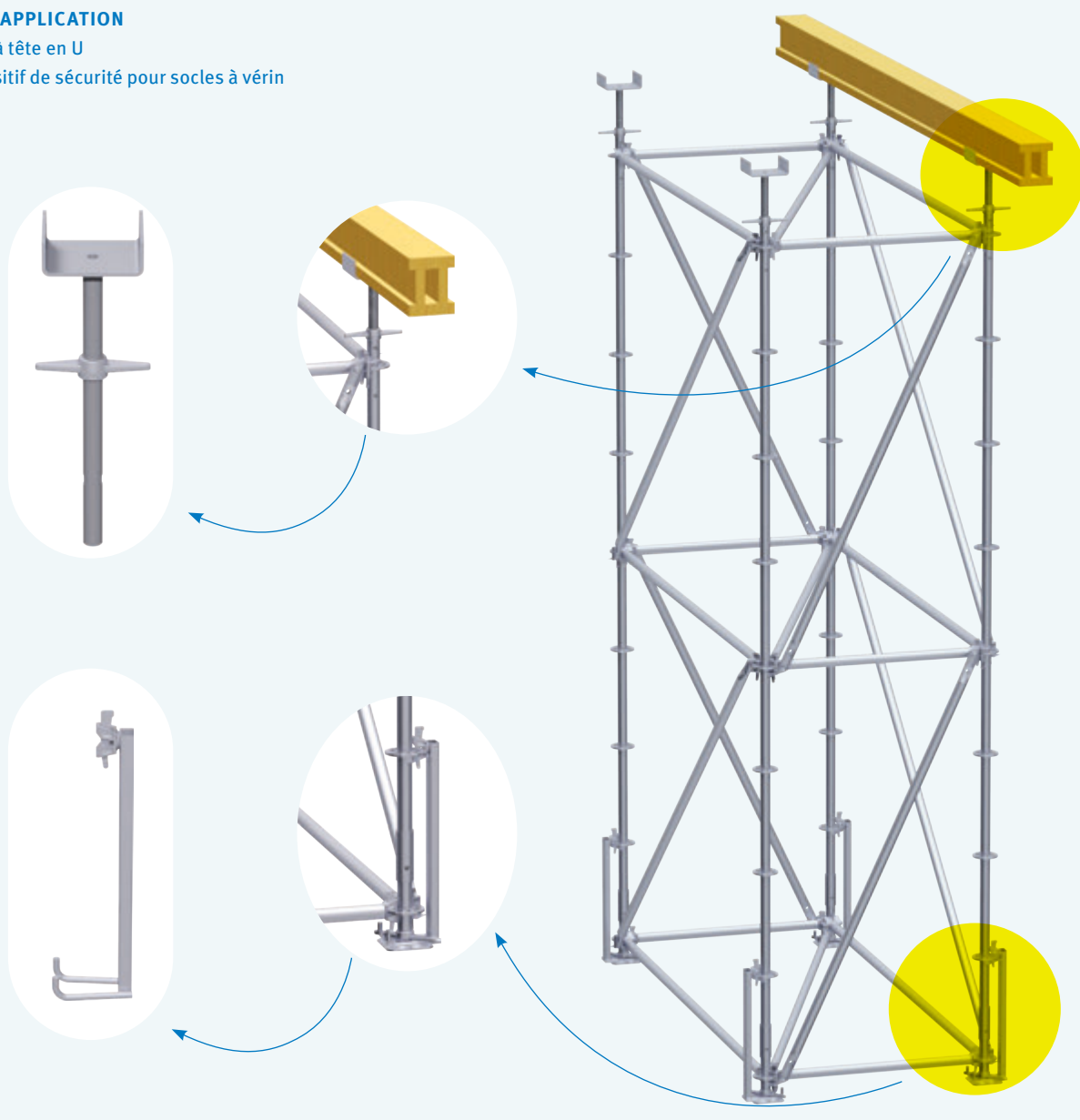
- 03 Élément vertical de départ
- 04 Élément supérieur pour cadre de passage piétons avec



ÉLÉMENTS PORTEURS VERTICAUX

EXEMPLE D'APPLICATION

- 01 Vérin à tête en U
- 03 Dispositif de sécurité pour socles à vérin



EXEMPLE D'APPLICATION

- 02 Raccord pour échafaudage suspendu

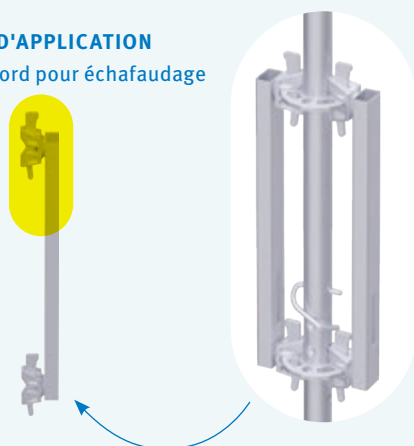
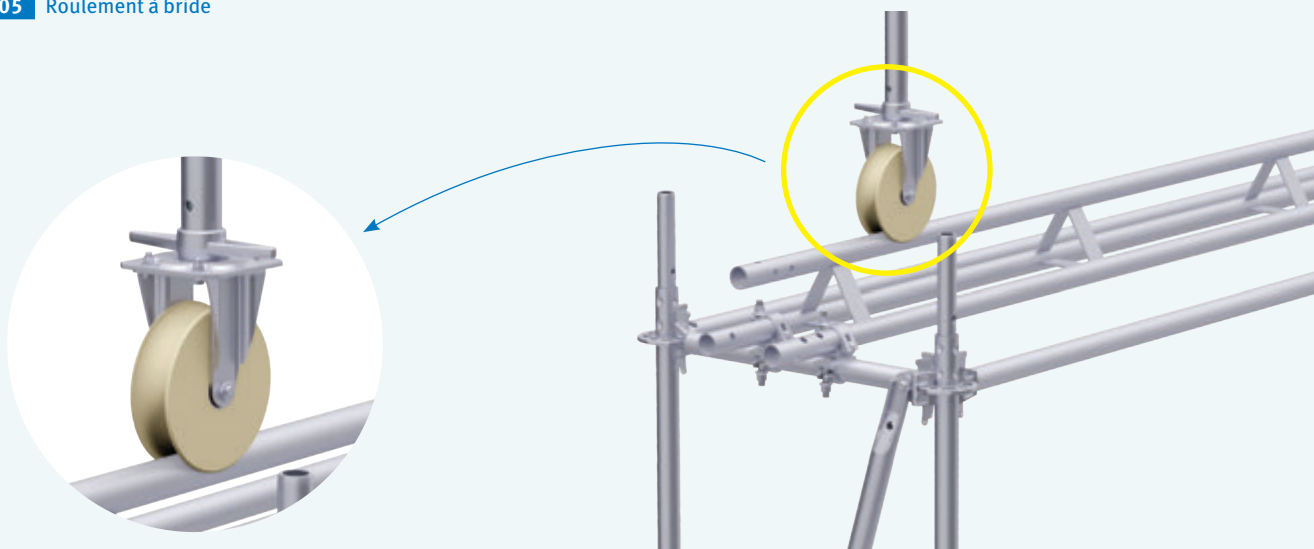
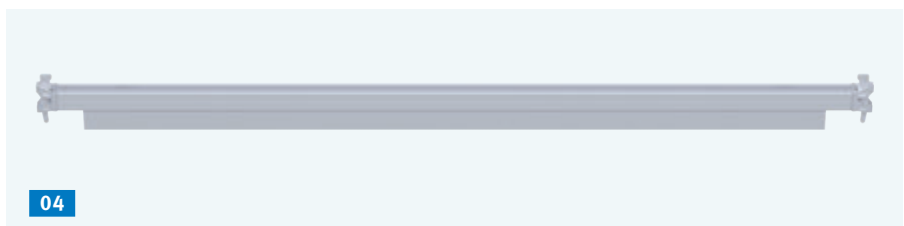
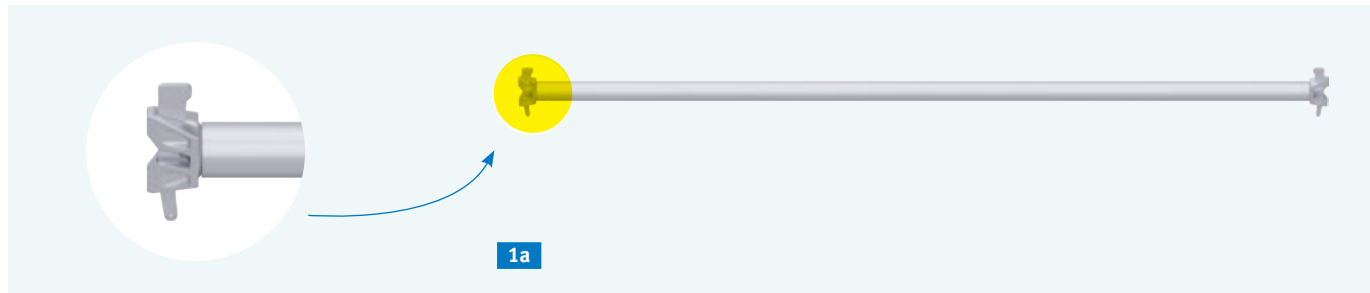


FIG.	DÉSIGNATION	COURSE DE VÉRIN [m]	DIMENSIONS L/H×l [m]	POIDS env. [kg]	RÉFÉRENCE
01	Vérin à tête en U + Acier ; galvanisé à chaud	0,45	0,60	6,0	41 59 000
		0,75	1,00	8,0	41 59 100
	<ul style="list-style-type: none"> – largeur d'ouverture 174 mm ; longueur d'appui 160 mm ; profondeur 62 mm – orifices pour la fixation des poutrelles de coffrage 				
02	Raccord pour échafaudage suspendu + Acier ; galvanisé à chaud		0,60	3,0	48 75 060
			0,80	3,6	48 75 080
	<ul style="list-style-type: none"> – montage toujours par paire – pour la sécurisation des assemblages verticaux 				
03	Dispositif de sécurité pour socle à vérin + Acier ; galvanisé à chaud		0,65	3,5	41 52 003
	<ul style="list-style-type: none"> – garantit le positionnement sûr du socle lors du grutage 				
04	Roulette de guidage Acier ; galvanisé ; avec roue en plastique ø 200 mm	0,35	0,50	6,5	14 12 007
	<ul style="list-style-type: none"> – charge max. admissible 10kN – avec vis papillon pour sécurisation 				
05	Roulement à bride + Acier ; galvanisé ; avec roue en plastique ø 200 mm	0,45	0,70	6,7	14 12 005
	<ul style="list-style-type: none"> – charge max. admissible 7 kN 				

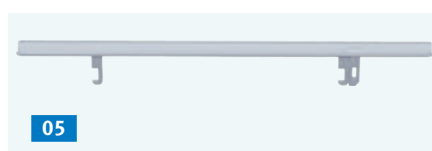
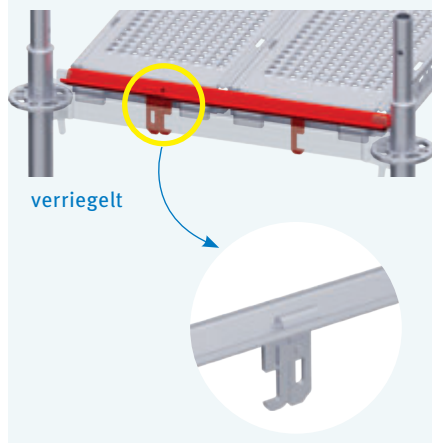
EXEMPLE D'APPLICATION**05** Roulement à bride

ÉLÉMENTS PORTEURS HORIZONTAUX / PROTECTION LATÉRALE



EXEMPLE D'APPLICATION

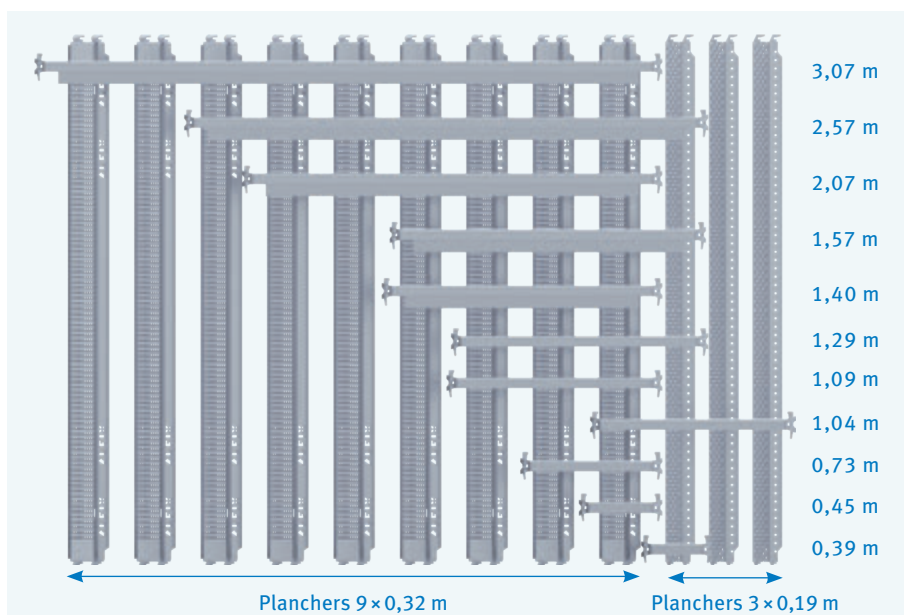
05 Sécurité de plancher



REMARQUE applicable à tous les types de support :

VERROUILLAGE À CLAVETTE

Raccord mécanique et adhérent, assemblage sans vis



EXEMPLE D'APPLICATION AFFECTATION DES SUPPORTS

Exemple traverse en U 1,57 m : 4 planchers à 0,32 m + 1 plancher à 0,19 m

Remarque : 2 planchers de 0,32 m peuvent être remplacés par 1 plancher de 0,61 m.

FIG.	DÉSIGNATION	DIMENSIONS L/H×l [m]	POIDS env. [kg]	RÉFÉRENCE		
01	Traverse tubulaire* Tube en acier ø 48,3 mm × 3,2 mm ; galvanisé à chaud – disponible dans différentes longueurs – traverse renforcée pour les charges élevées – utilisation en tant qu'élément de raccord horizontal, protection latérale et, dans sa version renforcée, en tant que support de plancher – marquage couleur de la longueur de travée (voir page 18)	1a Traverse tubulaire	0,36	1,8	40 60 036	
			0,39	2,0	40 60 039	
			0,45	2,3	40 60 045	
			0,73	3,2	40 60 073	
			1,04	4,2	40 60 104	
			1,09	4,5	40 60 109	
			1,29	5,0	40 60 129	
			1,40	5,6	40 60 140	
			1,57	6,3	40 60 157	
			2,07	8,1	40 60 207	
			2,57	9,9	40 60 257	
			3,07	11,8	40 60 307	
			4,14	16,5	40 60 414	
			1b Traverse tubulaire , renforcée	1,09	5,9	40 61 109
				1,29	7,1	40 61 129
		1,40	8,0	40 61 140		
02	Traverse tubulaire double* Tube en acier ø 48,3 mm × 3,2 mm ; galvanisé à chaud – pour une capacité de charge supérieure – logement pour plancher ST avec sécurité intégrée (voir p. 20 - 25)		1,57	9,8	40 61 157	
			2,07	12,7	40 61 207	
			2,57	16,4	40 61 257	
			3,07	19,5	40 61 307	
03	Traverse en U* + Acier ; galvanisé à chaud – logement pour plancher doté d'une sécurité antilevage		0,39	1,9	40 65 039	
			0,45	2,0	40 65 045	
			0,73	3,0	40 65 073	
			1,04	4,2	40 65 104	
			1,09	4,4	40 65 109	
			1,29	5,1	40 65 129	
04	Traverse en U, renforcée* + Acier ; galvanisé à chaud		1,40	8,8	40 65 140	
			1,57	9,2	40 65 157	
			2,07	12,4	40 65 207	
			2,57	15,1	40 65 257	
			3,07	18,1	40 65 307	
05	Sécurité de plancher + Acier ; galvanisé à chaud – Protection antilevage des planchers système posés sur les 03 traverse en U ou les 04 traverse en U renforcée. – profil optimisé et stabilité accrue – nouveau mécanisme de verrouillage (brevet en cours de procédure)		0,45	1,0	40 98 045	
			0,73	1,6	40 98 073	
			1,09	2,3	40 98 109	
			1,40	3,0	40 98 140	
			1,57	3,3	40 98 157	
			2,07	4,4	40 98 207	
			2,57	5,4	40 98 257	
			3,07	6,4	40 98 307	

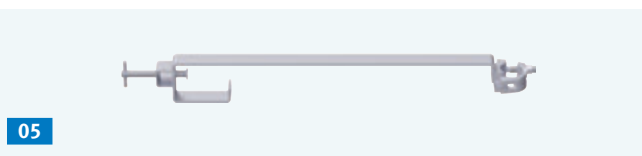
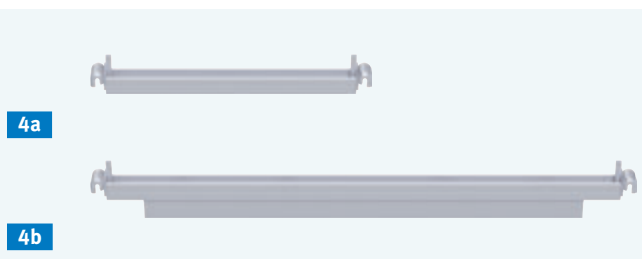
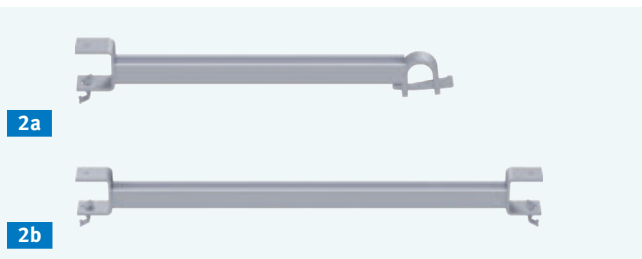
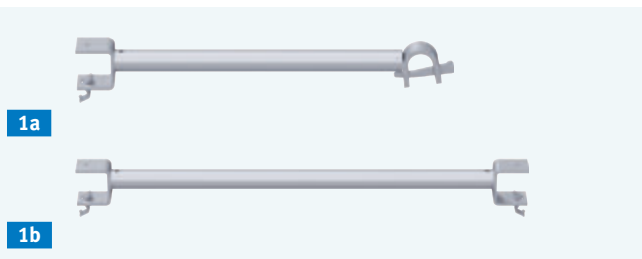
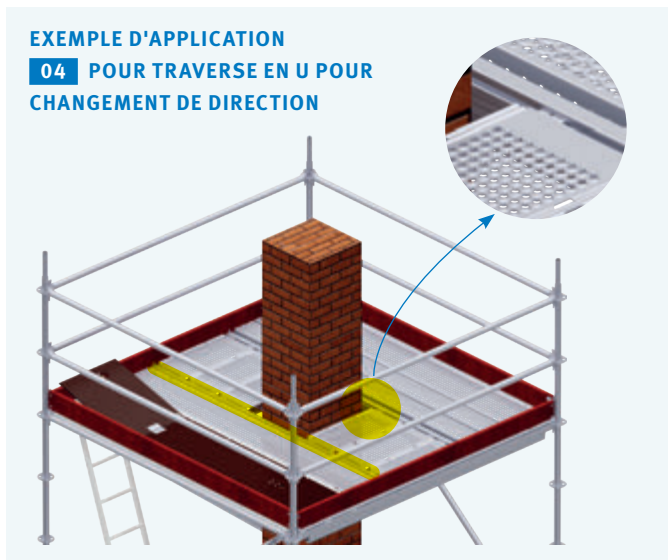
En cas d'utilisation de sécurités antilevage dans l'exécution en qualité d'échafaudage de façade (voir exécution de base homologation / Notice de Montage et d'Utilisation), il est possible de renoncer à l'utilisation de traverses tubulaires dans les niveaux de planchers.

* voir tableaux des charges, page 43

ÉLÉMENTS PORTEURS HORIZONTAUX / PROTECTION LATÉRALE

EXEMPLE D'APPLICATION

04 POUR TRAVERSE EN U POUR CHANGEMENT DE DIRECTION



EXEMPLE D'APPLICATION

05 SUPPORT POUR CONSOLE D'ENFONCEMENT

Par étage, on fixe respectivement deux supports de console d'enfoncement au-dessus des planchers à l'aide de vis de serrage. Les supports s'adaptent à tout type de plancher. Leur disposition doit être telle que d'une part la niche puisse être sécurisée par un plancher modulaire, et d'autre part que l'espace latéral de la niche n'excède pas 30 cm conformément à la directive relative aux échafaudages. Aux demi-colliers intégrés dans le support, on fixe des montants verticaux sur deux ou plusieurs étages en fonction de la console d'enfoncement, ces derniers permettant le positionnement des consoles à la bonne hauteur.

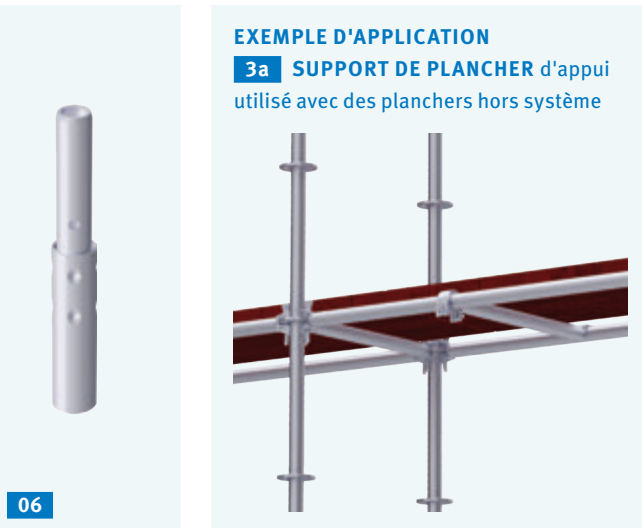
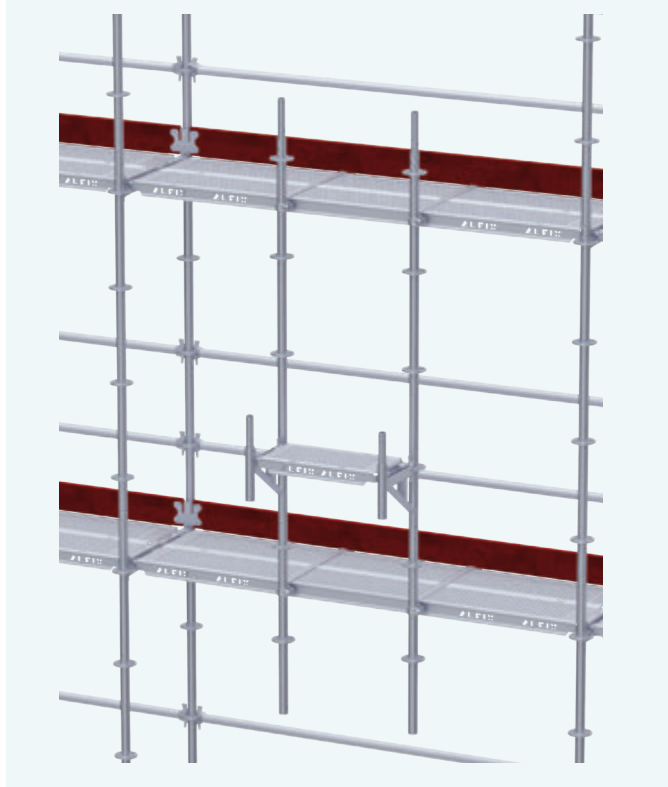
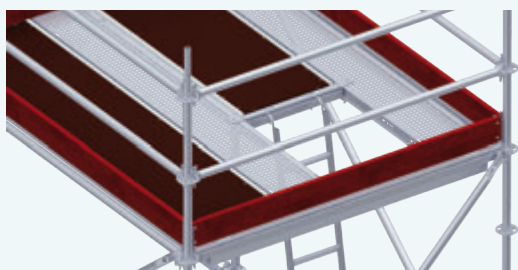


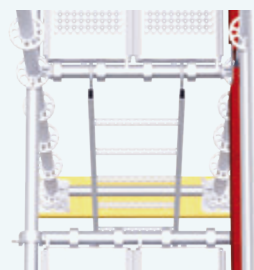
FIG. DÉSIGNATION		DIMENSIONS L/H×l [m]	POIDS env. [kg]	RÉFÉRENCE
01 Support de plancher intermédiaire Acier ; galvanisé à chaud — pour planchers avec suspension pour tube rond (ST)	1a Version de plancher à tube une extrémité avec appui pour traverse tubulaire, une extrémité à fixer sur le plancher en acier	0,32	2,8	40 53 032
		0,64	3,9	40 53 064
		0,96	5,1	40 53 096
	1b Version de plancher à plancher Fixation des deux extrémités aux planchers en acier	0,32	3,1	40 51 032
		0,64	4,2	40 51 064
		0,96	5,4	40 51 096
02 Support de plancher intermédiaire en U Acier ; galvanisé à chaud — pour planchers systèmes	2a Version de plancher à tube une extrémité avec appui pour traverse tubulaire, une extrémité à fixer sur le plancher en acier	0,32	2,7	40 54 032
		0,64	4,0	40 54 064
		0,96	5,0	40 54 096
	2b Version de plancher à plancher + Fixation des deux extrémités aux planchers en acier	0,32	3,0	40 52 032
		0,64	4,1	40 52 065
		0,96	5,2	40 52 097
03 Support de plancher d'appui + Acier ; galvanisé à chaud — pour l'appui des deux extrémités sur une traverse tubulaire — à utiliser de préférence pour les planchers hors système ou pour la réalisation d'ouvertures dans le plancher en employant des planchers ST — utilisation également en tant que protection latérale — respecter la charge linéaire admissible	3a Exécution ST pour planchers avec suspension pour tube = ST	0,73	3,4	40 50 073
		1,09	4,7	40 50 109
		1,57	7,8	40 50 157
		2,07	9,9	40 50 207
		2,57	12,1	40 50 257
	3b Exécution pour profilé en U pour planchers systèmes	0,73	3,0	40 55 073
		1,09	4,1	40 55 109
04 Traverse en U pour changement de direction + — pour l'assemblage perpendiculaire de planchers systèmes dans une même travée	4a Traverse en U pour changement de direction	0,73	3,1	40 63 073
		1,09	4,3	40 63 109
	4b Traverse en U pour changement de direction, renforcée	1,40	8,7	40 63 140
		1,57	9,8	40 63 157
		2,07	13,0	40 63 207
		2,57	16,2	40 63 257
		3,07	19,4	40 63 307
05 Support de console d'enfoncement + avec demi-raccord intégré — pour tous les systèmes d'échafaudage jusqu'à une classe de largeur W06 et W09	0,70	2,3	14 51 060	
	1,00	2,9	14 51 100	
06 Élément de départ de console d'enfoncement	0,35	1,7	14 40 000	

EXEMPLE D'APPLICATION

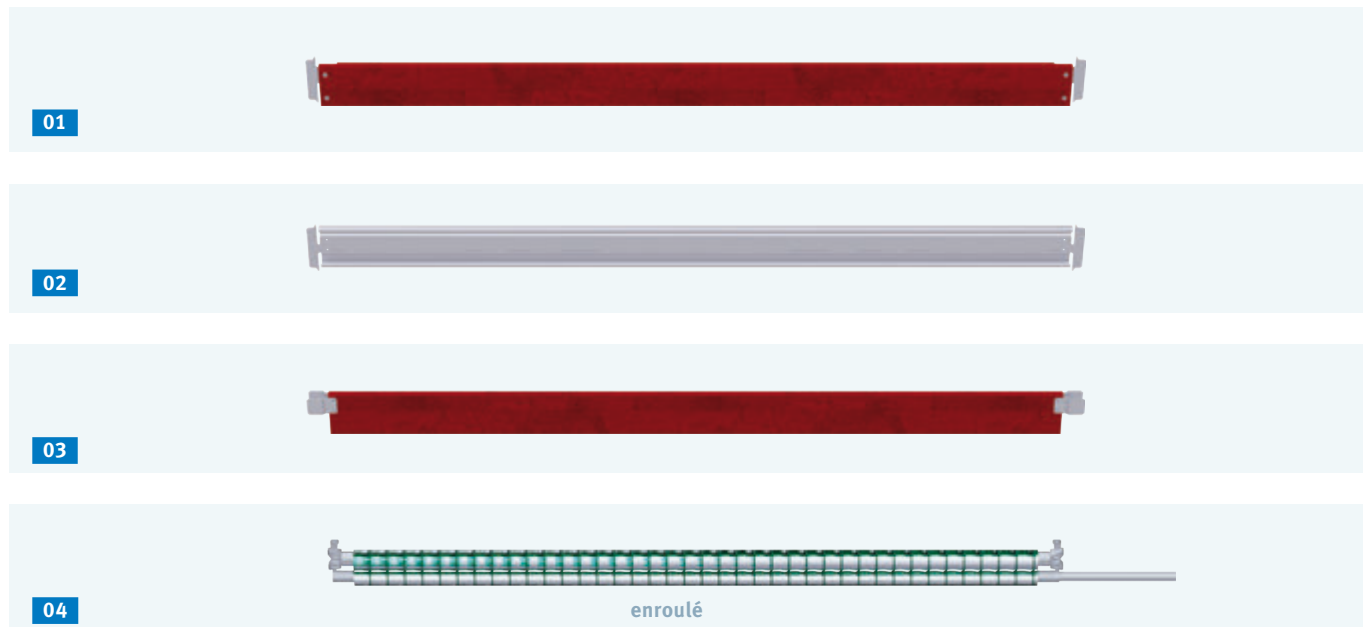
2b SUPPORT DE PLANCHER INTERMÉDIAIRE EN U
(version de plancher à plancher) pour appui sur planchers en acier



3a SUPPORT DE PLANCHER d'appui permettant la formation d'un passage grâce au recourt à des planchers plus courts dans une travée plus longue

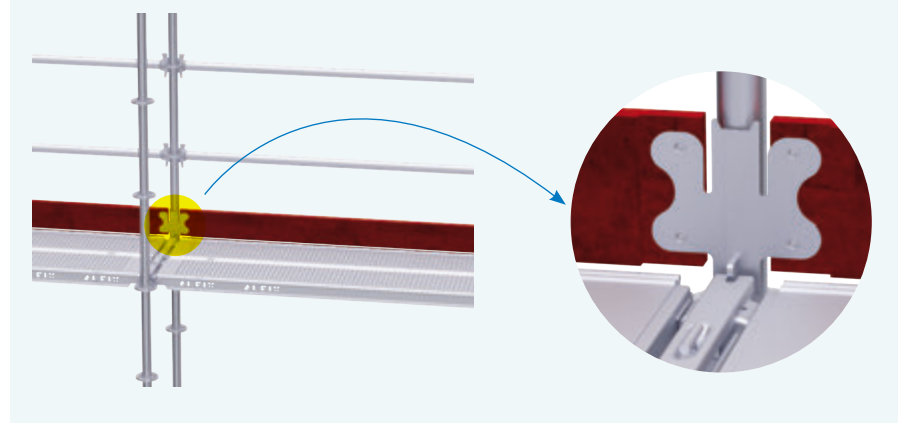


ÉLÉMENTS PORTEURS HORIZONTAUX / PROTECTION LATÉRALE



EXEMPLE D'APPLICATION

01 PLINTHE avec planchers système



EXEMPLE D'APPLICATION

ÉCHAFAUDAGE DE FAÇADE ALFIX MODUL MULTI

01 PLINTHE en bois

04 FILET DE PROTECTION

05 GARDE-CORPS DOUBLE D'EXTRÉMITÉ

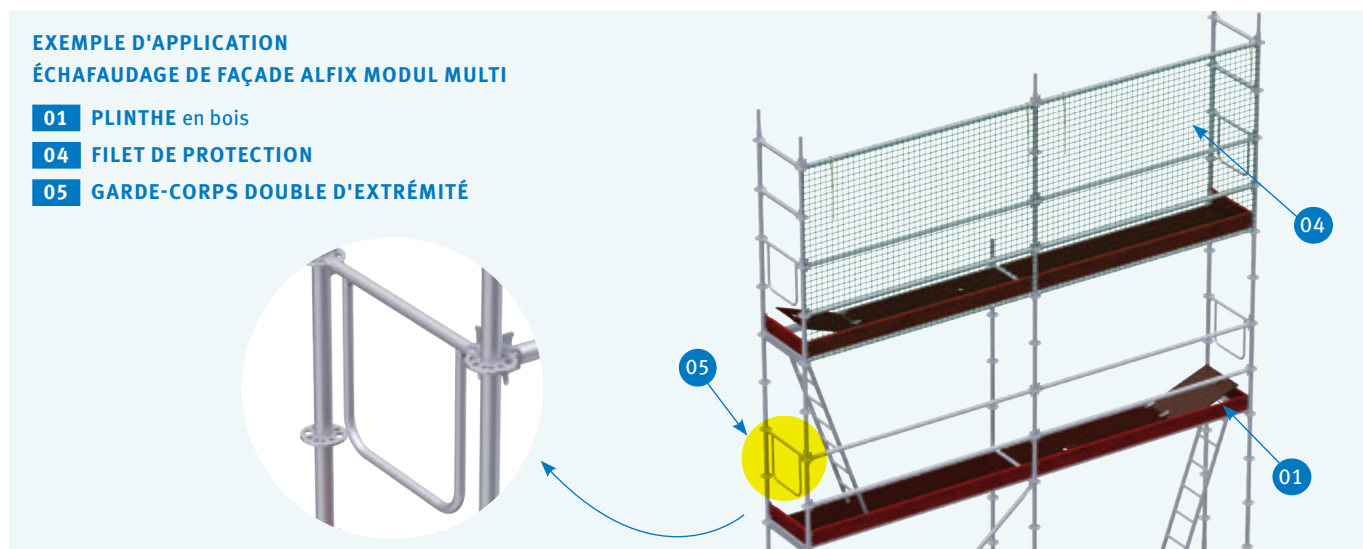



FIG.	DÉSIGNATION	DIMENSIONS L/H×l [m]	POIDS env. [kg]	RÉFÉRENCE	
01	Plinthe en bois  avec ferrures intégrées ; hauteur 15 cm	0,73	1,6	40 95 073	
		1,09	2,3	40 95 109	
		– imprégnée	1,29	2,7	40 95 129
		– utilisation avec les planchers système (traverse en U) et planchers ST (suspension pour tube)	1,40	3,0	40 95 140
		– suspension des plinthes entre montant vertical et clavette	1,57	3,3	40 95 157
		2,07	4,2	40 95 207	
		2,57	5,3	40 95 257	
		3,07	6,3	40 95 307	
		4,14	8,1	40 95 414	
02	Plinthe en acier hauteur 15 cm	0,73	1,6	40 96 073	
		1,09	2,3	40 96 109	
		– utilisation avec les planchers systèmes (traverse en U) et planchers ST (suspension pour tube)	1,29	2,7	40 96 129
		– suspension des plinthes entre montant vertical et clavette	1,40	2,9	40 96 140
		– pour exigences particulières, p. ex. échafaudage industriel (inflammabilité)	1,57	3,3	40 96 157
		2,07	4,3	40 96 207	
		2,57	5,3	40 96 257	
		3,07	6,3	40 96 307	
03	Plinthe transversale ST en bois avec ferrures intégrées ; hauteur 15 cm	0,73	1,8	40 97 073	
		1,04	2,4	40 97 104	
		– imprégnée	1,09	2,5	40 97 109
		– utilisation avec les planchers ST (suspension pour tube)	1,29	2,9	40 97 129
		– suspension des plinthes entre montant vertical et clavette	1,40	3,1	40 97 140
		1,57	3,5	40 97 157	
		2,07	4,5	40 97 207	
		2,57	5,5	40 97 257	
3,07	6,5	40 97 307			
04	Filet de protection* hauteur 2,00 m ; vert ; largeur de maille 100 mm	2,07	13,0	40 76 207	
		2,57	14,0	40 76 257	
		– fourni avec traverse tubulaire (pour le haut), tube d'aluminium 40 mm (pour le bas), raccord tube pour le prolongement par travée et 2 cordes de fixation (pour les côtés gauche et droit)	3,07	15,0	40 76 307
05	Garde-corps double d'extrémité Tube en acier ø 33,7 mm ; galvanisé à chaud	0,73	3,5	40 62 073	
		1,09	4,2	40 62 109	
	– utilisation en tant que protection frontale pour l'échafaudage MODUL				

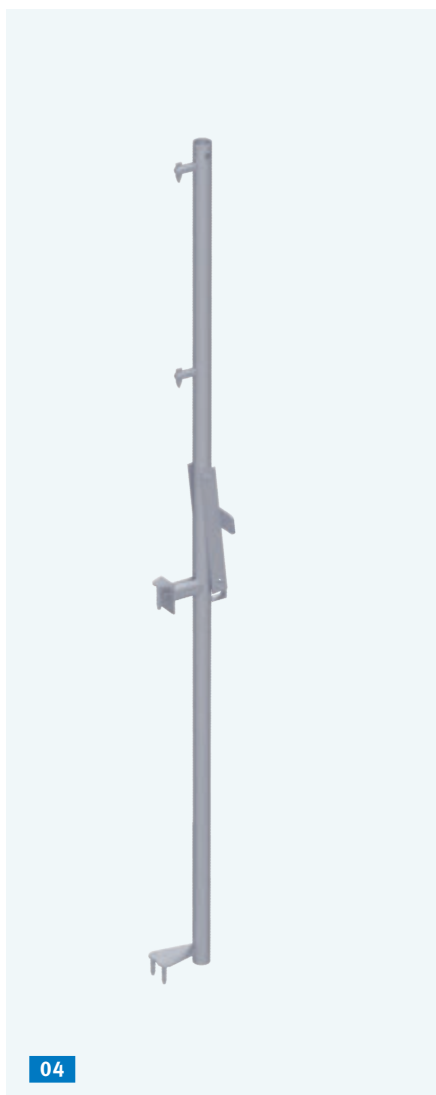
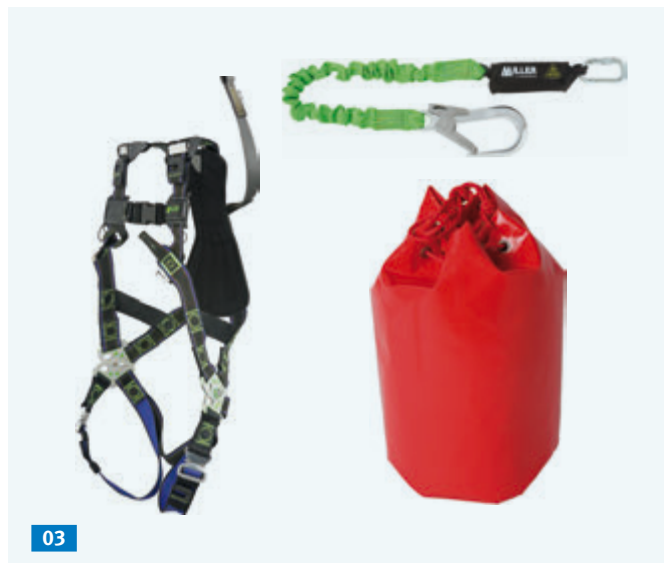
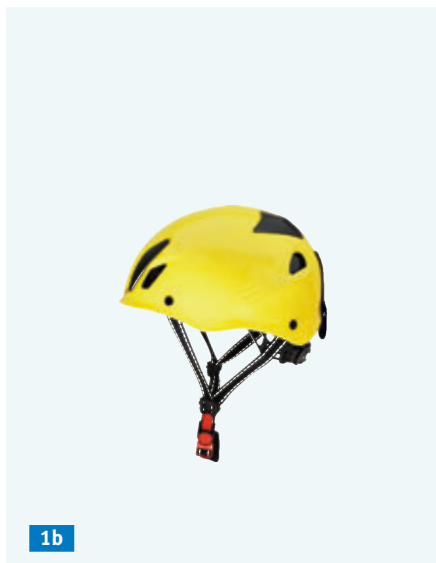
*Vous trouverez également des filets de fournisseurs tiers en alternative dans le catalogue d'accessoires ALFIX

CONSULTEZ NOTRE CHAÎNE YOUTUBE

<https://www.youtube.com/user/alfixsystems>



ÉLÉMENTS PORTEURS HORIZONTAUX / PROTECTION LATÉRALE



EXEMPLE D'APPLICATION

- 04** MONTANT DE GARDE-CORPS VOLANT
- 05** GARDE-CORPS TÉLESCOPIQUE VOLANT

- dispositif de sécurité pour le montage/démontage de l'échafaudage
- utilisable avec tous les systèmes d'échafaudage compatibles
- concernant l'utilisation dans les règles de l'art, voir la notice de montage et d'utilisation (NMU) ou les directives de la caisse d'assurance professionnelle allemande BG Bau

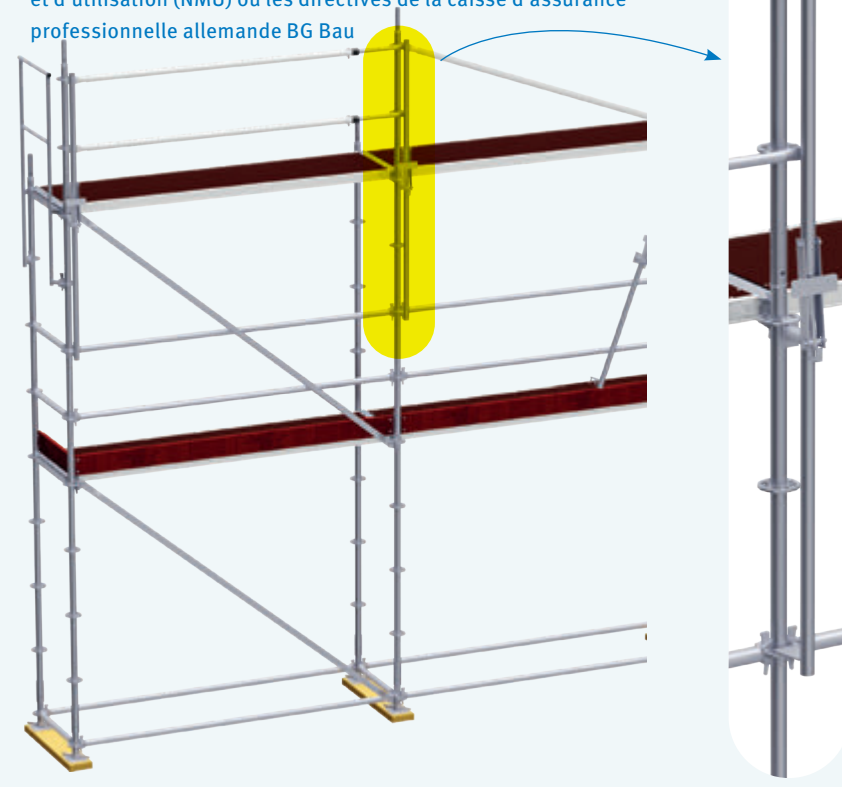
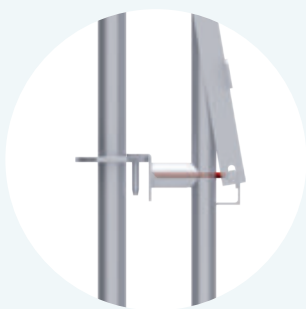


FIG. DÉSIGNATION	DIMENSIONS L/H×l [m]	POIDS env. [kg]	RÉFÉRENCE
01 Casque avec jugulaire	1a blanc	0,4	37 50 018
	1b jaune	0,4	37 50 024
02 Sacoches à outils pour clé à cliquet d'échafaudage — fournie avec axe Pivot Link™ intégré pour la fixation sécurisée à la sangle antichute			37 50 017
03 Équipement de protection individuelle (EPI) contre les chutes de hauteur EN 354 / 355 / 361 / 363 ; langes compatibles arêtes vives — sangle Revolution R2 Scaff ; 2,50 m ; longe Manyard Edge — fourni avec axe Pivot Link™ intégré à hauteur de taille pour la fixation sécurisée d'accessoires, p. ex. 02 de la sacoche à outils			37 67 009
04 Montant de garde-corps volant + Acier ; galvanisé à chaud		6,8	40 78 000
05 Garde-corps télescopique volant Aluminium et acier galvanisé à chaud — fourni avec goupille de sécurité à fermeture à encliquetage, en tant que sécurité de transport	2,50 – 3,07	7,9	14 43 200

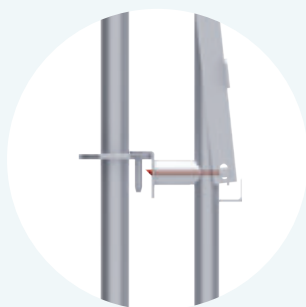
EXEMPLE D'APPLICATION

04 MONTANT DE GARDE-CORPS VOLANT

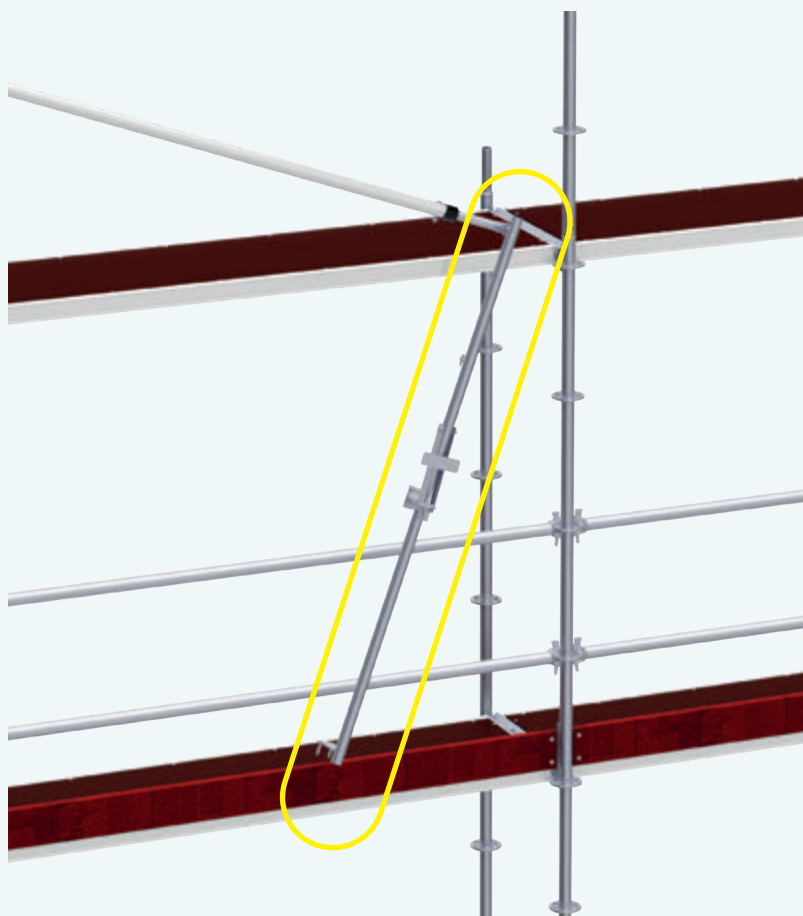
- auto-verrouillage lors du montage
- avec déverrouillage pratique au pied



ouvert

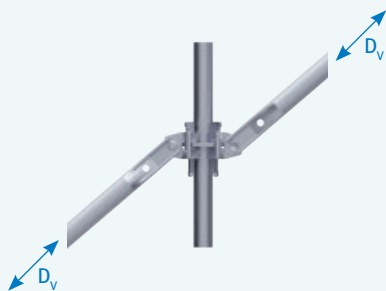


fermé



RENFORTS EN DIAGONALE

Diagonales verticales



Longueurs de travée différentes

Marquage couleur de la longueur de travée respective :

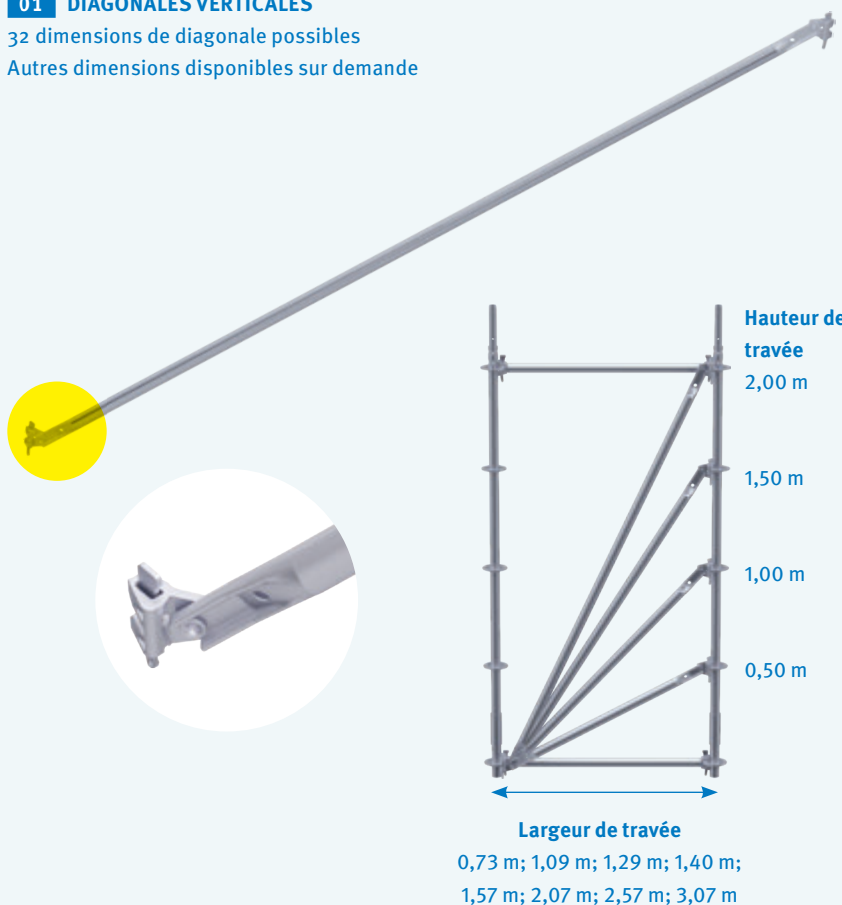
0,73 m	1,09 m	1,29 m	1,40 m
1,57 m	2,07 m	2,57 m	3,07 m

Marquage de la hauteur de construction par bandes (jusqu'à 4 bandes) sur l'étiquette apposée sur l'élément

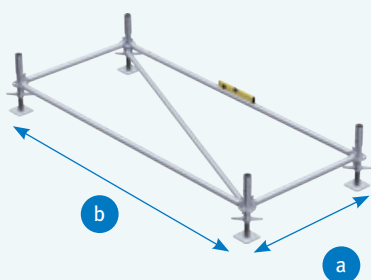
2,00 m	████████████████████
1,50 m	████████████████████
1,00 m	████████████████████
0,50 m	████████████████████

01 DIAGONALES VERTICALES

32 dimensions de diagonale possibles
Autres dimensions disponibles sur demande



Diagonales horizontales



Pour l'ajustement perpendiculaire de l'échafaudage Modul et le renforcement horizontal des échafaudages intérieurs orientés surface

- a 0,73 – 3,07 m
- b 0,73 – 3,07 m



Étiquette apposée, sur les traverses tubulaires, permettant l'identification simple de la longueur de travée et, sur les diagonales, pour l'identification de la longueur de travée et de la hauteur de construction.

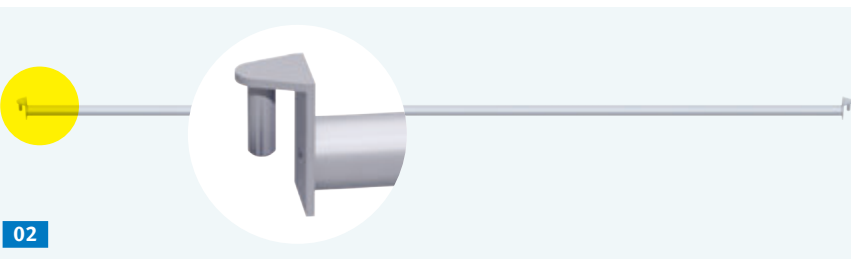


FIG.	DÉSIGNATION		DIMENSIONS L/H×l [m]	POIDS env. [kg]	RÉFÉRENCE	
01	Diagonale verticale* Tube en acier 48,3 × 2,7 mm ; galvanisé à chaud	pour hauteur de travée de 2,00 m	0,73	7,5	40 21 200	
			1,09	7,8	40 22 200	
			1,40	8,3	40 23 200	
			1,57	8,8	40 24 200	
			2,07	9,7	40 25 200	
			2,57	10,9	40 26 200	
			3,07	12,2	40 27 200	
			pour hauteur de travée de 1,50 m	1,57	7,7	40 24 150
				2,07	8,8	40 25 150
				2,57	10,0	40 26 150
			pour hauteur de travée de 1,00 m	1,57	6,5	40 24 100
				2,07	7,8	40 25 100
				2,57	9,0	40 26 100
			pour hauteur de travée de 0,50 m	1,57	6,0	40 24 050
				2,07	7,4	40 25 050
				2,57	8,8	40 26 050
Dimensions spéciales possibles			3,07	10,0	40 27 050	
02	Diagonale horizontale + Tube en acier ø 42,4 × 2 mm ; galvanisé à chaud	pour longueur de travée de 2,07 m	0,73	4,8	40 45 073	
			1,09	5,0	40 45 109	
		pour longueur de travée de 2,57 m	0,73	6,0	40 46 073	
			1,09	6,3	40 46 109	
		pour longueur de travée de 3,07 m	0,73	6,6	40 47 073	
			1,09	7,8	40 47 109	
03	Support diagonal horizontal Tube en acier 48,3 × 3,2 mm ; galvanisé à chaud		1,57 × 1,57	8,5	40 44 158	
			2,07 × 2,07	10,8	40 45 208	
			2,57 × 2,57	13,3	40 46 258	
			3,07 × 3,07	15,5	40 47 308	

*Voir les valeurs statiques dans les tableaux des charges, page 43

PLANIFIER ET COMMANDER
<https://www.alfix-systems.com/en/shop>

PLANCHERS / PLANCHERS À TRAPPES

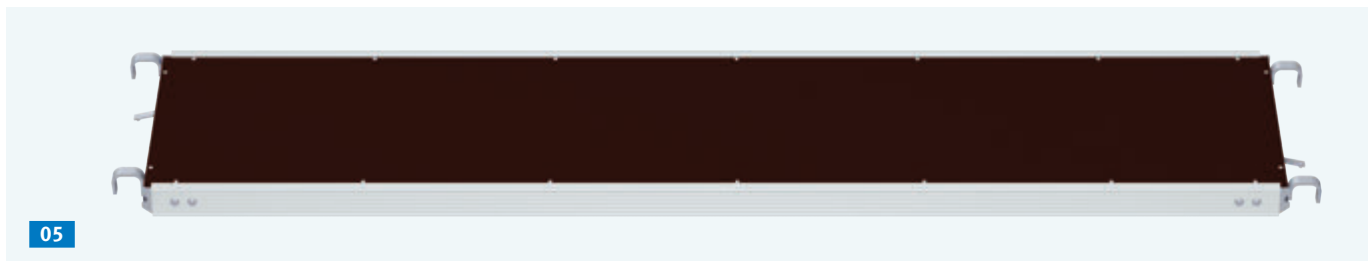
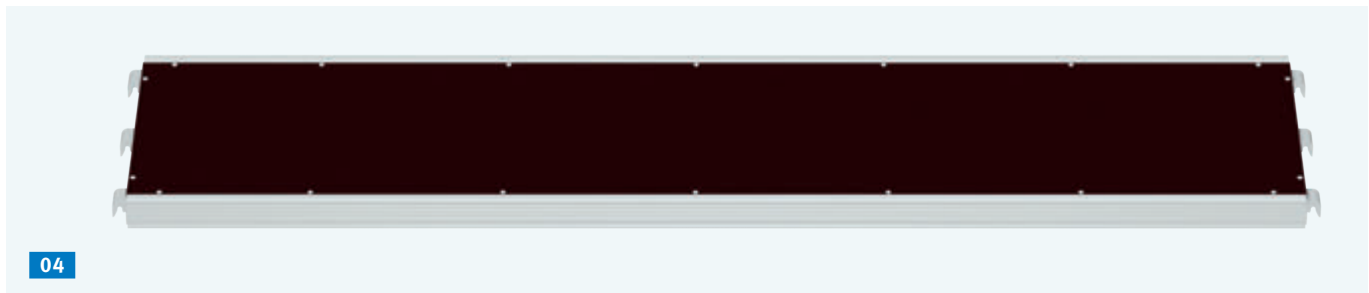
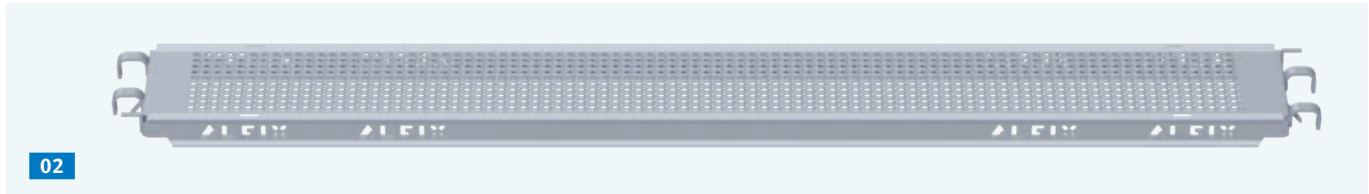
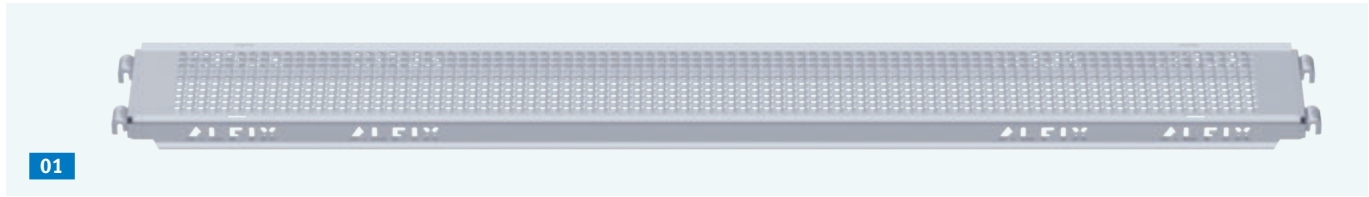
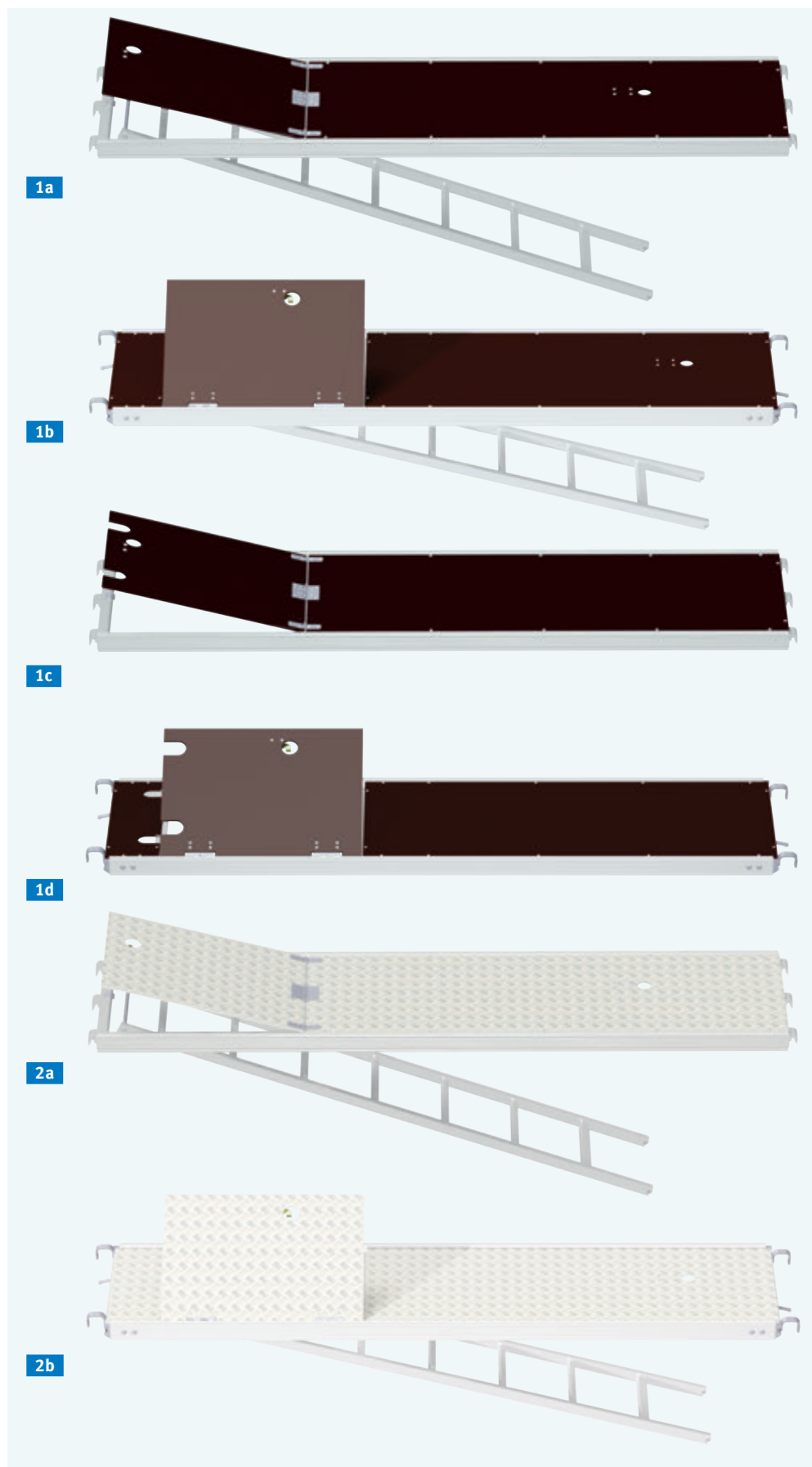


FIG.	DÉSIGNATION	CLASSE DE CHARGE*	DIMENSIONS L/H×l [m]	POIDS env. [kg]	RÉFÉRENCE
01	Plancher en acier ; 0,32 m galvanisé à chaud ; perforé – capacité de charge élevée ; surface antidérapante	6	0,73 × 0,32	5,6	12 21 073
		6	1,09 × 0,32	8,1	12 21 109
		6	1,40 × 0,32	10,0	12 21 140
		6	1,57 × 0,32	11,4	12 21 157
		6	2,07 × 0,32	13,7	12 21 207
		5	2,57 × 0,32	17,1	12 21 257
		4	3,07 × 0,32	20,5	12 21 307
		3	4,14 × 0,32	32,1	12 21 414
02	Plancher en acier ST ; 0,32 m galvanisé à chaud ; perforé – avec sécurité de plancher intégrée – avec suspension pour appui sur tube	6	0,73 × 0,32	6,1	40 20 073
		6	1,09 × 0,32	8,6	40 20 109
		6	1,40 × 0,32	10,5	40 20 140
		6	1,57 × 0,32	11,9	40 20 157
		6	2,07 × 0,32	14,2	40 20 207
		5	2,57 × 0,32	17,6	40 20 257
		4	3,07 × 0,32	20,9	40 20 307
03	Plancher en bois ; 0,32 m – imprégné – collage au moins triple – épaisseur : 48 mm – extrémités munies de pièces d'accrochage système en acier	6	0,73 × 0,32	6,0	12 31 073
		6	1,09 × 0,32	8,6	12 31 109
		6	1,57 × 0,32	11,0	12 31 157
		5	2,07 × 0,32	14,5	12 31 207
		4	2,57 × 0,32	18,6	12 31 257
		3	3,07 × 0,32	23,0	12 31 307
04	ALBLITZ Cadre de plancher ; 0,60 m Aluminium ; revêtement contreplaqué bakélinisé – poids faible – planchers échangeables	3	1,57 × 0,60	11,3	12 90 157
		3	2,07 × 0,60	14,5	12 90 207
		3	2,57 × 0,60	17,5	12 90 257
		3	3,07 × 0,60	20,7	12 90 307
05	Cadre de plancher ST ; 0,60 m/ 0,32 m Aluminium ; revêtement contreplaqué bakélinisé – poids faible – largeur standard : 60 cm – suspension et planchers échangeables – avec suspension pour appui sur tube	3	1,57 × 0,60	13,3	41 60 157
		3	2,07 × 0,60	16,3	41 60 207
		3	2,57 × 0,60	19,4	41 60 257
		3	3,07 × 0,60	22,5	41 60 307
		3	4,14 × 0,32	20,7	41 61 414
06	Plancher tout aluminium ; 0,32 m – plancher entièrement en aluminium ; hauteur de profilé : 48 mm – composé de profilés creux avec rainures longitudinales antidérapantes – bourrelet facilitant l'empilage – bourrelet d'empilage orienté vers le bas, empêchant toute accumulation d'eau et de verglas	6	1,09 × 0,32	4,7	12 11 109
		6	1,57 × 0,32	6,5	12 11 157
		6	2,07 × 0,32	8,4	12 11 207
		5	2,57 × 0,32	10,3	12 11 257
		4	3,07 × 0,32	12,2	12 11 307
		3	4,14 × 0,32	16,3	12 11 414
		3	4,14 × 0,32	16,3	12 11 414
07	Plancher léger ALBLITZ ; 0,60 m – hauteur de profilé : env. 50 mm – combinaison de profilés creux et de tôle d'aluminium larmée – surface antidérapante, planchers facilement empilables et très légers – avec perçage frontal Ø 16 mm pour transport vertical au moyen de crochets	4	1,57 × 0,60	11,5	12 13 157
		4	2,07 × 0,60	16,7	12 13 207
		4	2,57 × 0,60	18,0	12 13 257
		3	3,07 × 0,60	21,5	12 13 307
		3	3,07 × 0,60	21,5	12 13 307

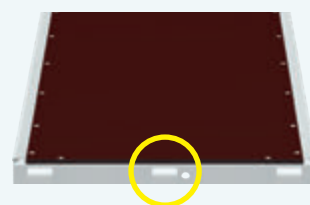
* Vous trouverez une vue d'ensemble des classes de charge à la rubrique « Détails techniques », aux pages 42 - 45.

PLANCHERS / PLANCHERS À TRAPPES



PLANCHERS À TRAPPE ET CADRES POUR PLANCHER

Les cadres pour plancher possèdent dans l'extrémité de tête 1 perçage, les planchers à trappes respectivement 2 perçages (Ø 16 mm). Cela permet une meilleure différenciation à l'état empiilé. En outre, ce perçage peut être utilisé pour le transport vertical, par ex. à l'aide d'un crochet de charge.



Cadre pour plancher



Plancher à trappe

REMARQUE

Les escaliers sont à privilégier lorsque des travaux de grande envergure sont réalisés, que le transport des matériaux s'effectue par l'accès à l'échafaudage ou que la hauteur de l'échafaudage dépasse 10 m !

TIPP

Plancher à trappe sans échelle : avec évidements dans la trappe pour la suspension d'échelles d'étage séparées (voir pages 36/37), spécialement conçu pour l'utilisation de montées d'échelles ≤ 2,07 m.

FIG. DÉSIGNATION	CLASSE DE CHARGE*	DIMENSIONS L/H×l [m]	POIDS env. [kg]	RÉFÉRENCE	
01 Plancher à trappe en contreplaqué bakéliné ; 0,60 m Aluminium ; revêtement contreplaqué bakéliné – suspension et revêtement échangeables – verrouillage des échelles et trappes pratique et fiable 1a Exécution avec échelle – avec suspension système 1b Exécution ST avec échelle – avec suspension pour appui sur tube rond et sécurité du plancher intégrée – trappe décalée avec marche palière 1c Exécution sans échelle – avec suspension système – avec évidement pour échelle d'étage (voir pages 36/37) 1d Exécution ST sans échelle – avec suspension pour appui sur tube rond et sécurité du plancher intégrée – trappe décalée avec marche palière – avec évidement pour échelle d'étage (voir pages 36/37)	3	2,57 × 0,60	22,0	12 91 257	
	3	3,07 × 0,60	25,2	12 91 307	
	3	2,57 × 0,60	28,5	41 63 257	
	3	3,07 × 0,60	31,5	41 63 307	
	3	2,07 × 0,60	14,5	12 92 207	
	3	2,57 × 0,60	17,8	12 92 257	
	3	3,07 × 0,60	21,0	12 92 307	
	3	1,57 × 0,60	16,2	41 63 158	
	3	2,07 × 0,60	19,0	41 63 208	
	3	2,57 × 0,60	25,0	41 63 258	
	3	3,07 × 0,60	28,0	41 63 308	
	02 Plancher à trappe en tôle larmée ; 0,60 m Aluminium ; revêtement tôle larmée – particulièrement durable et résistant aux intempéries – exécution entièrement en aluminium répondant à des exigences particulières, p. ex. pour les échafaudages industriels (inflammabilité) 2a Exécution avec échelle – avec suspension système 2b Exécution ST avec échelle – trappe décalée avec marche palière – avec suspension pour appui sur tube rond et sécurité du plancher intégrée 2c Exécution sans échelle – avec évidement pour échelle d'étage (voir pages 36/37) (sans fig.)	3	2,57 × 0,60	26,0	12 94 257
		3	3,07 × 0,60	30,0	12 94 307
		3	2,57 × 0,60	29,0	41 67 257
		3	3,07 × 0,60	32,0	41 67 307
		3	2,07 × 0,60	18,0	12 95 207
3		2,57 × 0,60	22,0	12 95 257	
3		3,07 × 0,60	26,0	12 95 307	

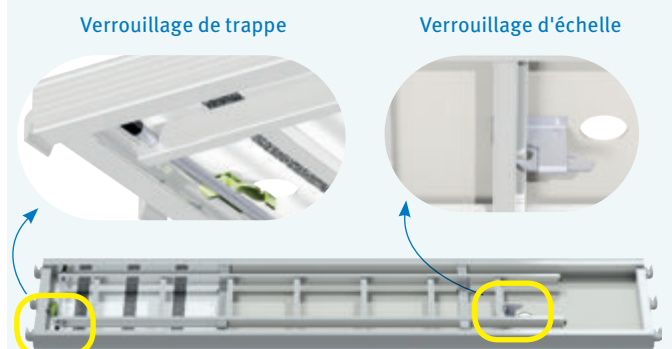
* Vous trouverez une vue d'ensemble des classes de charge à la rubrique « Détails techniques », aux pages 42 - 45.



EXEMPLE D'APPLICATION ALBLITZ PLANCHER À TRAPPE, TÔLE LARMÉE

En général, les planchers à trappe sont montés les uns au-dessus des autres, en alternant le sens d'ouverture. Il convient de prévoir un plancher système au niveau inférieur. Celui-ci servira de surface de base pour monter la première échelle d'étage.

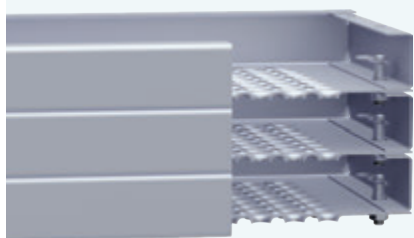
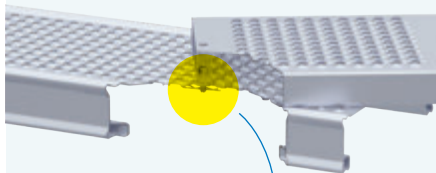
VUE DÉTAILLÉE ALBLITZ PLANCHER À TRAPPE TÔLE LARMÉE



PLANCHERS / PLANCHERS À TRAPPES

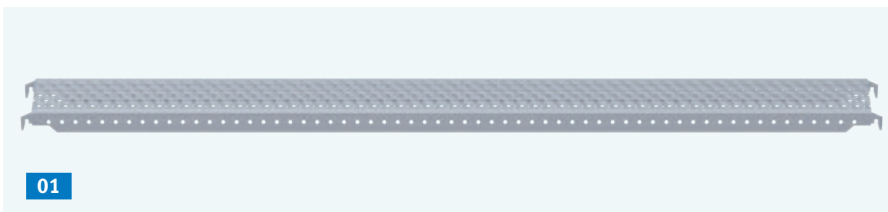
EXEMPLE D'APPLICATION

03 PLANCHE EN ACIER
avec goupille de sécurité et tige à ressort

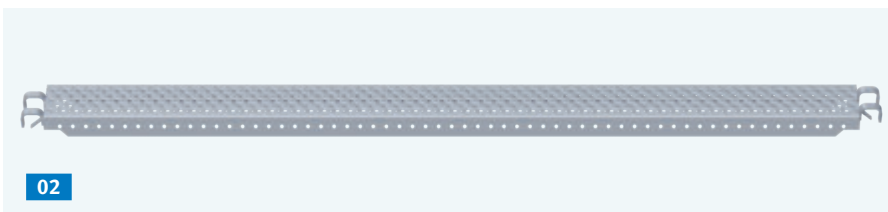


Empilage parfait des planchers

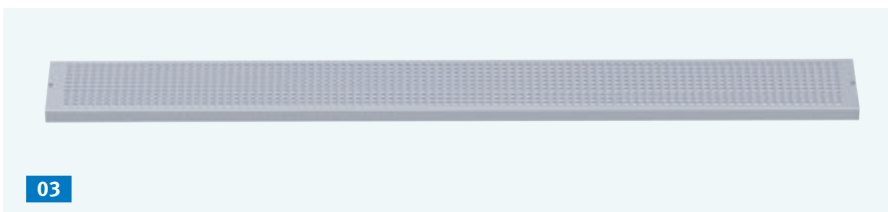
01



02



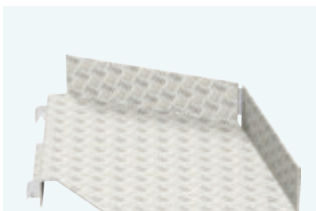
03



04



05

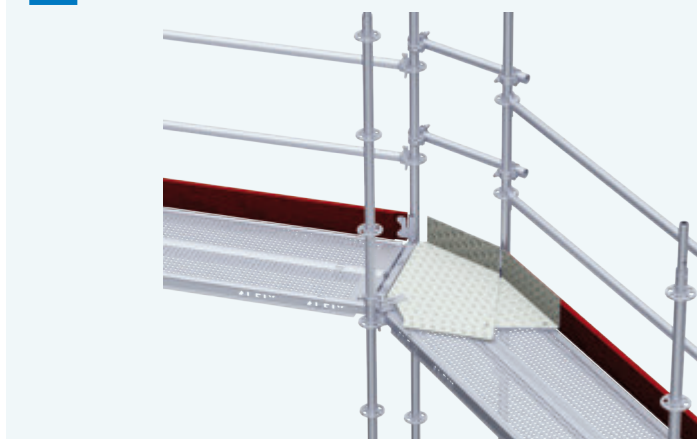


06



EXEMPLE D'APPLICATION

05 PLANCHER D'ANGLE RÉGLABLE



EXEMPLE D'APPLICATION

06 PLANCHER D'ANGLE

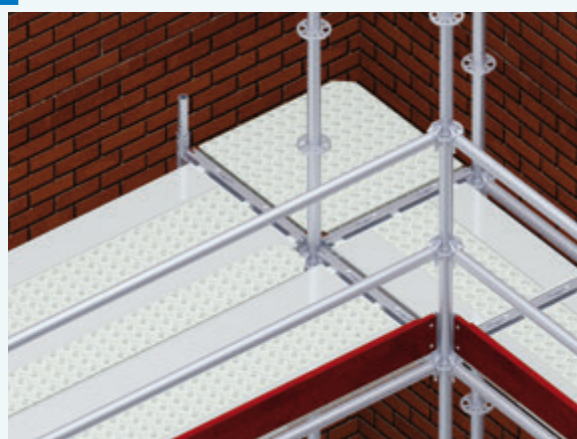
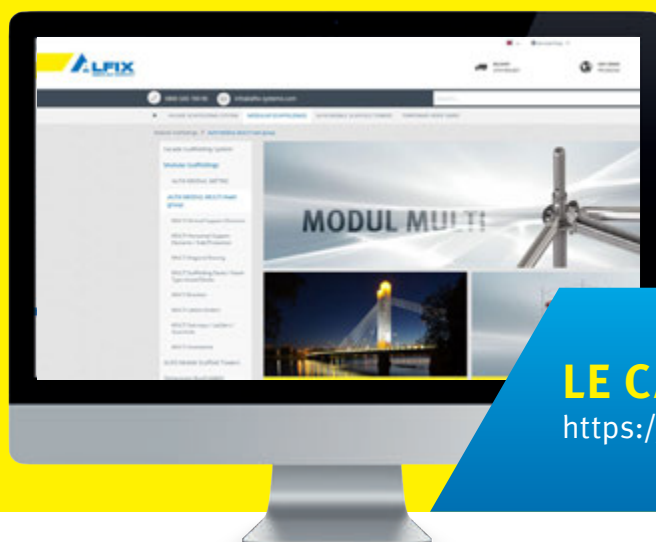


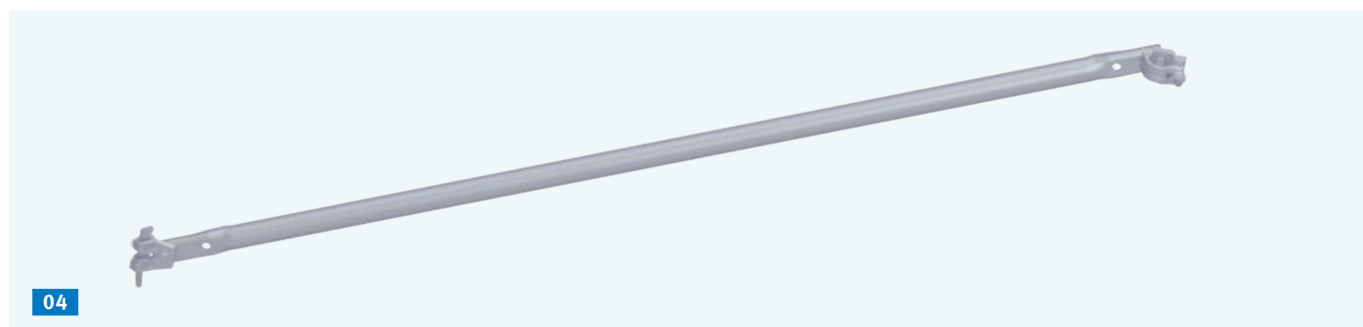
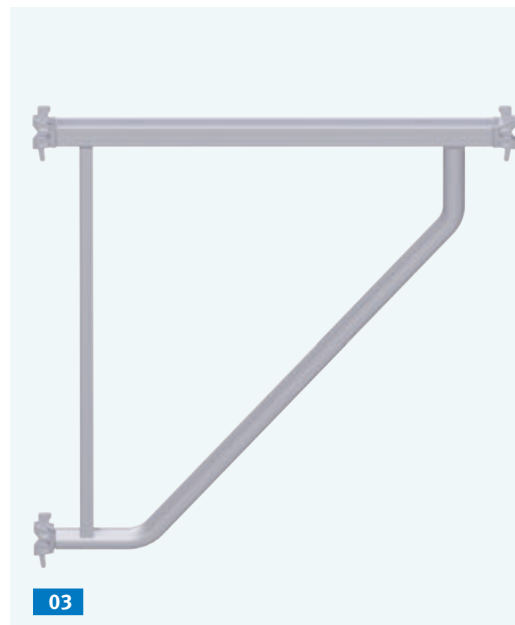
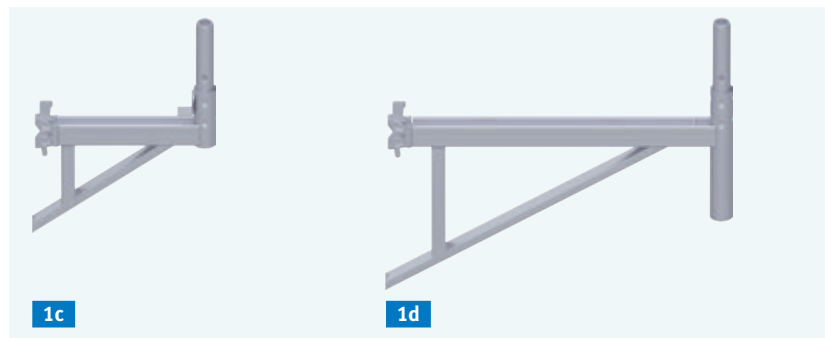
FIG.	DÉSIGNATION	CLASSE DE CHARGE*	DIMENSIONS L/H×l [m]	POIDS env. [kg]	RÉFÉRENCE
01	Plancher intermédiaire en acier galvanisé à chaud – plancher permettant de compenser les différentes largeurs de plancher – nécessaire principalement pour les échafaudages intérieurs	6	1,57 × 0,19	8,6	12 25 157
		6	2,07 × 0,19	11,2	12 25 207
		5	2,57 × 0,19	13,9	12 25 257
		4	3,07 × 0,19	16,5	12 25 307
02	Plancher intermédiaire ST en acier – avec suspension pour appui sur tube et sécurité de plancher intégrée	6	1,57 × 0,19	9,2	40 30 157
		6	2,07 × 0,19	11,8	40 30 207
		5	2,57 × 0,19	14,5	40 30 257
		4	3,07 × 0,19	17,1	40 30 307
03	Planche en acier + avec goupille de sécurité et tige à ressort – recouvrement et fermeture de coins et autres ouvertures inhérentes à la construction – appui uniquement sur des planchers en acier – veillez à la longueur de recouvrement (250 mm) ! – hauteur de construction : 45 mm	4	1,00 × 0,30	5,5	12 24 100
		4	1,50 × 0,30	8,0	12 24 150
		3	2,00 × 0,30	10,5	12 24 200
		3	2,50 × 0,30	12,8	12 24 250
04	Tige ressort Acier ; galvanisé – pièce de rechange pour pos. 3			0,03	73 04 006
05	Plancher d'angle, réglable + en tôle d'aluminium larmée ; avec plinthe intégrée – réglable pour des angles de 45° à 90°		0,60	10,6	40 91 001
06	Plancher d'angle + Acier ; galvanisé à chaud – solution système pour les coins côté intérieur		0,39 × 0,39	6,9	40 91 039
			0,73 × 0,73	20,2	40 91 073

* Vous trouverez une vue d'ensemble des classes de charge à la rubrique « Détails techniques », aux pages 42 - 45.



LE CATALOGUE EN LIGNE
<https://www.alfix-systems.com/en/shop>

CONSOLES



EXEMPLE D'APPLICATION

04 MONTANT DE CONSOLE
 permet de former des saillies comme
 alternative aux consoles

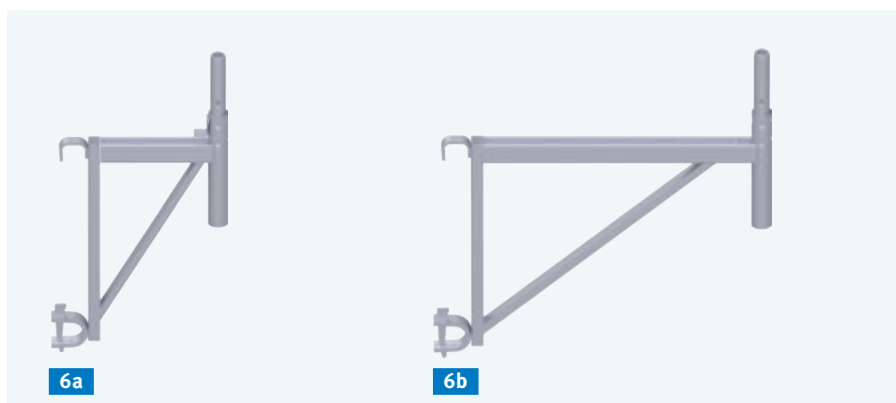
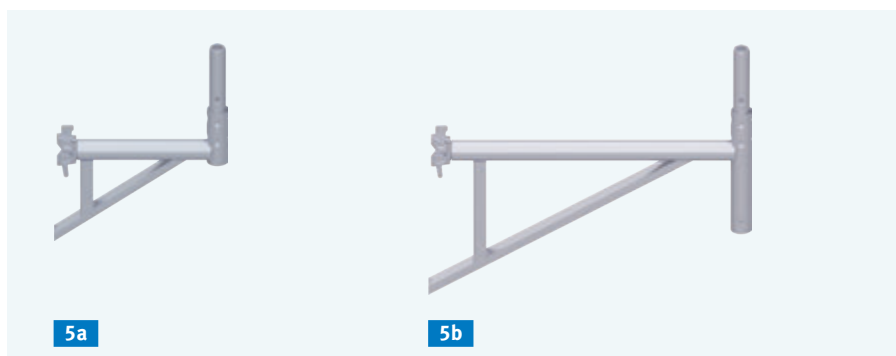
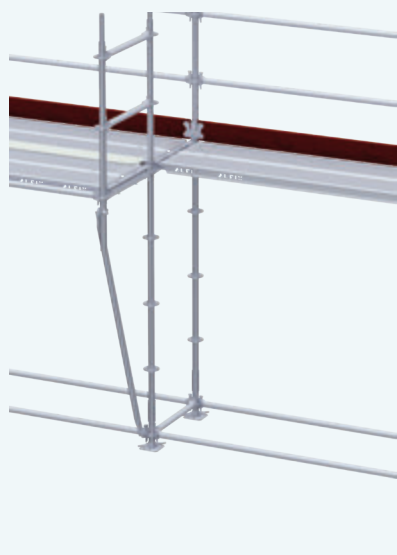
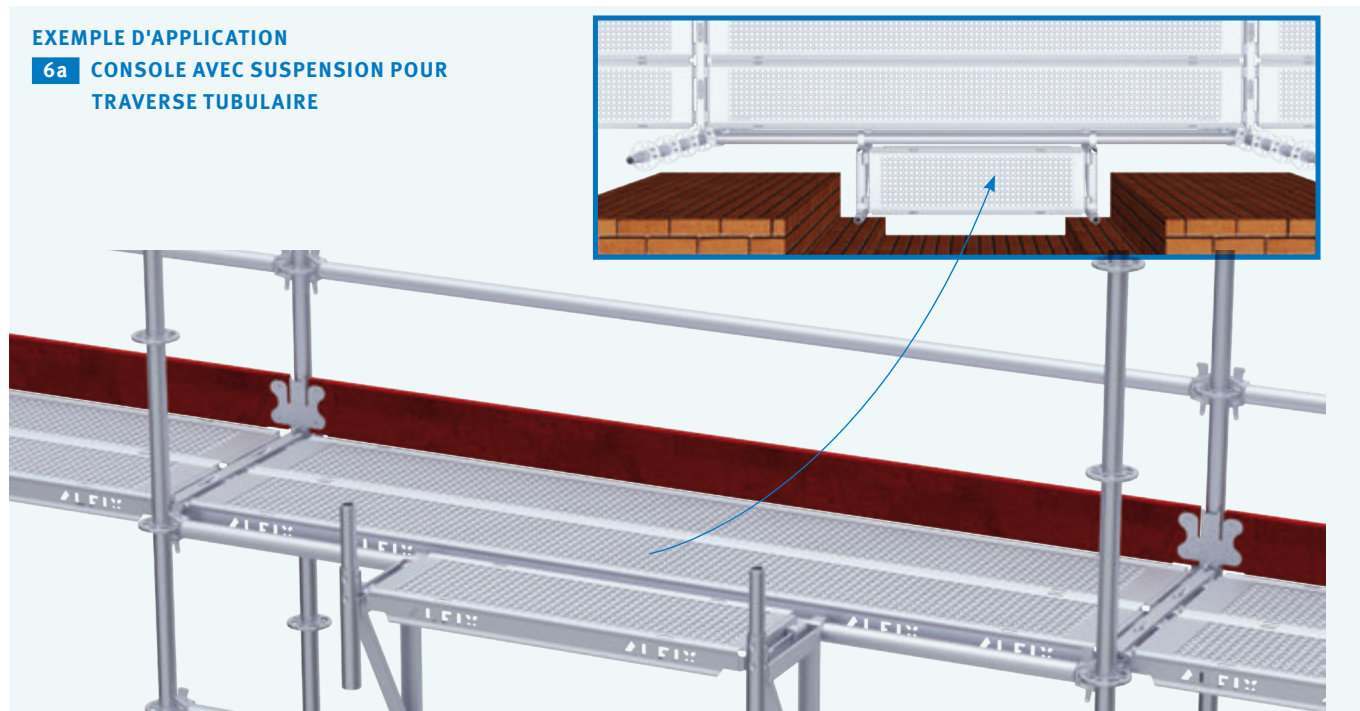


FIG.	DÉSIGNATION	DIMENSIONS L/H×l [m]	POIDS env. [kg]	RÉFÉRENCE
01	Console Acier ; galvanisé à chaud – permet l'élargissement ou l'extension de l'échafaudage vers l'intérieur ou l'extérieur – avec profilé en U pour planchers systèmes – sécurité de plancher, voir pages 10/11	1a (sans fig.)	0,28 3,0	40 10 011
		1b (sans fig.)	0,36 3,9	40 10 000
		1c	0,39 3,9	40 10 008
		1d	0,73 6,4	40 10 006
02	Console avec 2 dispositifs à clavettes Acier ; galvanisé à chaud	0,73	5,5	40 10 014
03	Console Acier ; galvanisé à chaud – permet l'élargissement ou l'extension de l'échafaudage vers l'intérieur ou l'extérieur – avec profilé en U pour planchers systèmes – sécurité de plancher, voir pages 10/11	1,09	12,0	40 10 012
04	Montant de console + Acier ; galvanisé à chaud – soutien des consoles – montage unilatéral dans le disque perforé	2,05	7,5	40 10 205
05	Console ST Acier ; galvanisé à chaud – élargissement de console lors de l'utilisation de planchers ST	5a	0,39 3,8	40 10 009
		5b	0,73 5,8	40 10 013
06	Console avec suspension pour traverse tubulaire + Acier ; galvanisé à chaud – formation de niches au niveau des planchers ou à des hauteurs intermédiaires	6a	0,36 6,0	40 10 030
		6b	0,73 7,5	40 10 035

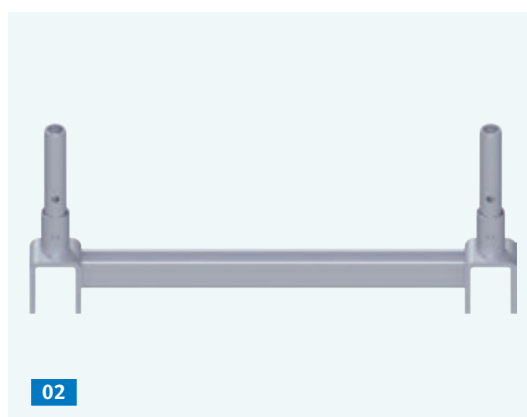
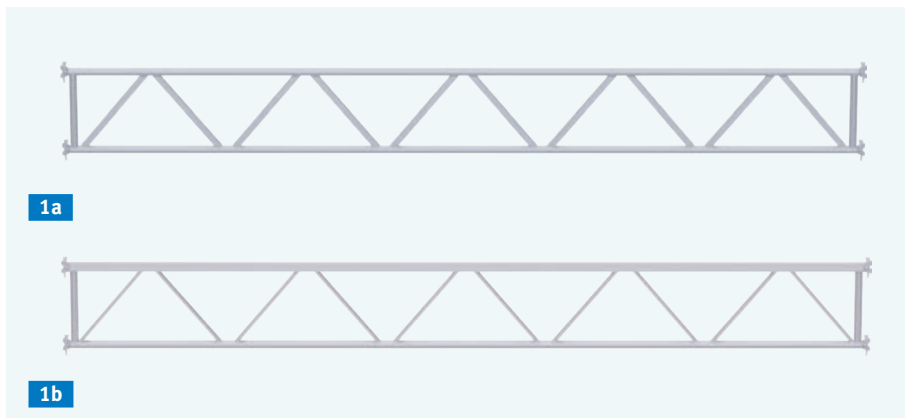
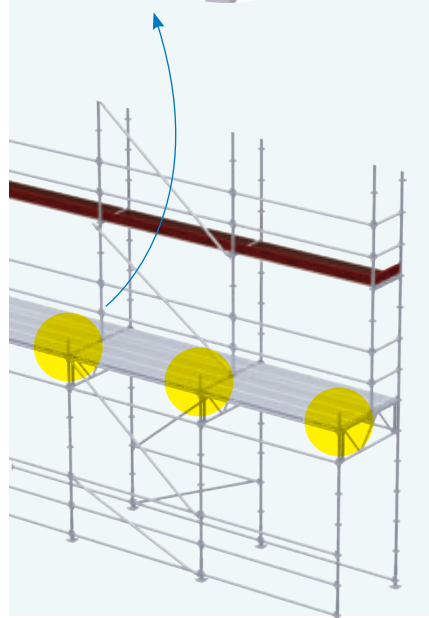
EXEMPLE D'APPLICATION**6a CONSOLE AVEC SUSPENSION POUR TRAVERSE TUBULAIRE**

POUTRES EN TREILLIS

EXEMPLE D'APPLICATION

03 RACCORD TUBE

pour traverse en U permettant de réaliser des tunnels piétons de largeurs différentes



POUTRES EN TREILLIS RÉPARTITION DES PLANCHERS

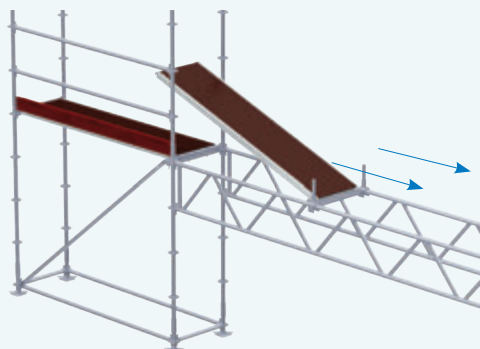
1,57	4 × 0,32 m 1 × 0,19 m	4,14	12 × 0,32 m 1 × 0,19 m
2,07	6 × 0,32 m	5,14	15 × 0,32 m 1 × 0,19 m
2,57	7 × 0,32 m 1 × 0,19 m	6,14	18 × 0,32 m 1 × 0,19 m
3,07	9 × 0,32 m	7,71	23 × 0,32 m 1 × 0,19 m

EXEMPLE D'APPLICATION

01 POUTRES EN TREILLIS et

02 TRAVERSES POUR POUTRES EN TREILLIS

Le montage des planchers s'effectue à l'aide de traverses pour poutres en treillis coulissantes. Ceci permet de monter les planchers en toute sécurité, car ceux-ci peuvent être coulissés sur les poutres en treillis depuis l'échafaudage existant.



EXEMPLE D'APPLICATION

05 MONTANT DE GARDE-CORPS ST

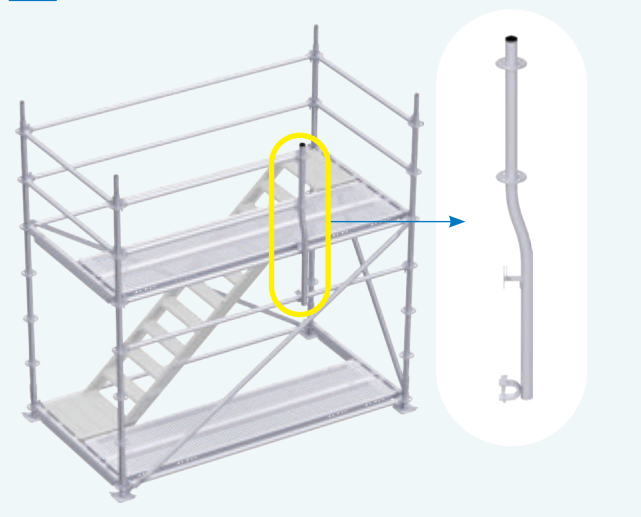
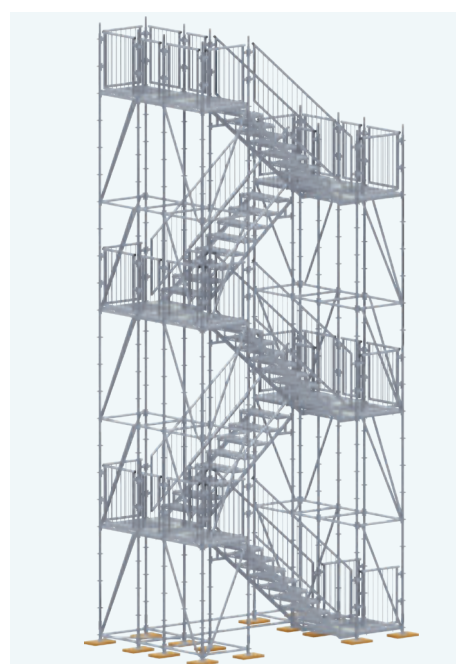
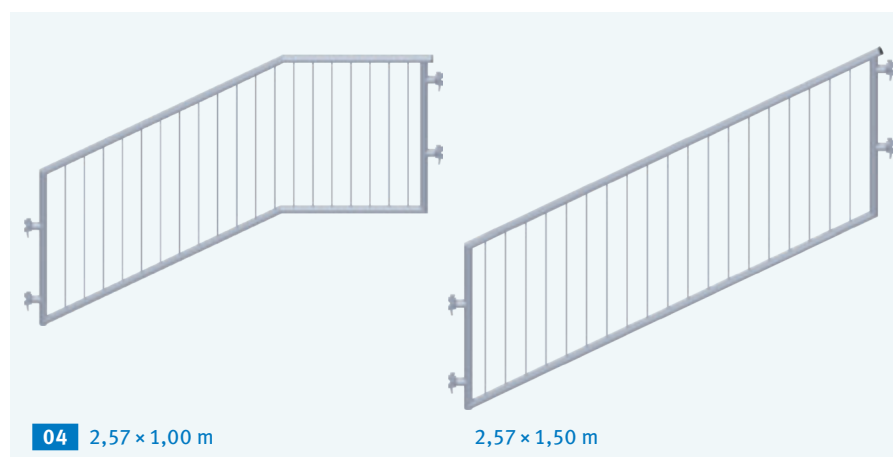
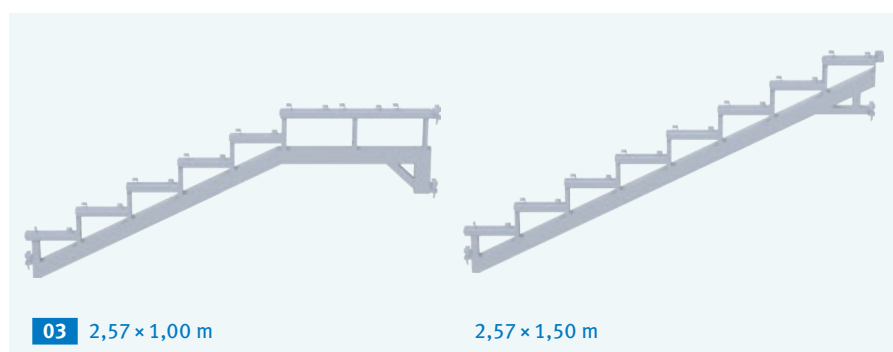
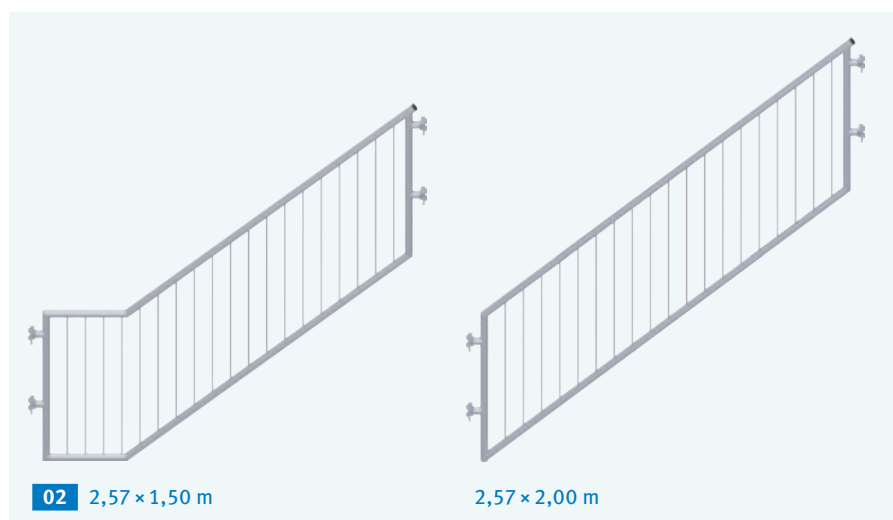
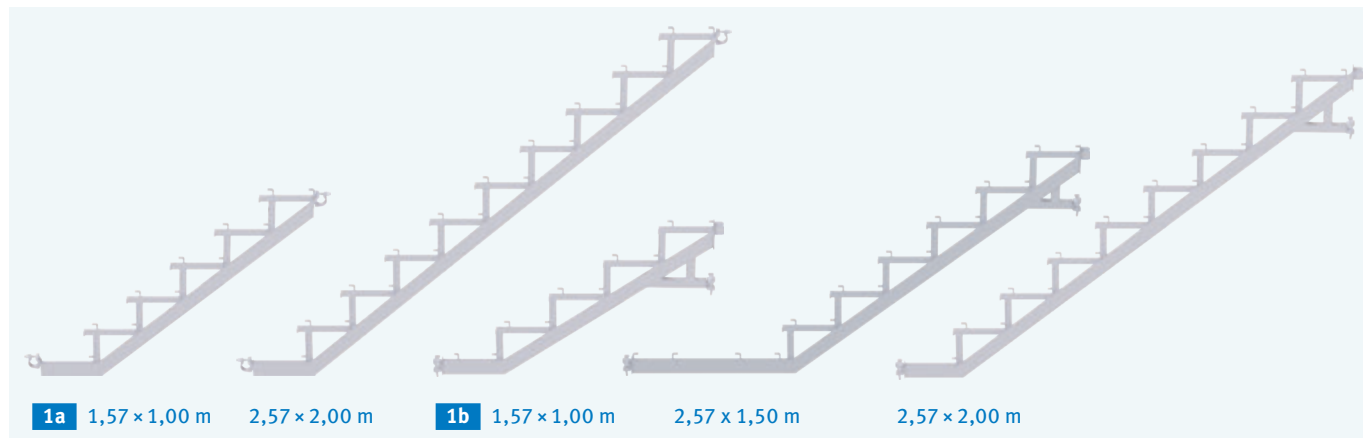


FIG.	DÉSIGNATION	DIMENSIONS L/H×l [m]	POIDS env. [kg]	RÉFÉRENCE	
01	Poutre en treillis* + Acier ; galvanisé à chaud				
	– disponible dans toutes les longueurs système de 1,57 m à 7,71 m				
	– utilisation pour les pontages ou les échafaudages de grande surface				
	– raccordement direct au disque perforé avec la clavette (4 dispositifs à clavette)				
	– poutre en treillis avec RT soudé sur demande				
	– pour les vis de sécurité correspondantes, voir la rubrique "Accessoires" p. 40/41				
1a	Poutres en treillis	2,07	25,2	40 70 207	
	– pour planchers ST (suspension tubulaire)	2,57	30,2	40 70 257	
	– membrure supérieure et inférieure en tube d'acier 48,3 mm	3,07	35,3	40 70 307	
		4,14	46,0	40 70 415	
		5,14	50,0	40 70 515	
		6,21	62,5	40 70 622	
		7,71	77,1	40 70 772	
1b	Poutre en treillis en U	2,07	25,4	40 71 207	
	– membrure supérieure pour la suspension des planchers système	2,57	29,3	40 71 257	
	– membrure inférieure en tube d'acier 48,3 mm	3,07	31,2	40 71 307	
		4,14	40,5	40 71 414	
		5,14	50,9	40 71 514	
		6,14	61,1	40 71 614	
		7,71	75,9	40 71 771	
02	Traverse pour poutre à treillis + Acier ; galvanisé à chaud	0,73	7,1	40 73 073	
	– utilisation sur les poutres à treillis / poutres à treillis en U	1,09	8,2	40 73 109	
	– utilisation dans les échafaudages de façade pour surmonter des obstacles				
	– protection antilevage avec goupilles de sécurité				
	– sécurité de plancher, voir pages 10/11				
	– alternative flexible aux poutres à treillis avec RT (raccord tube) soudé				
03	Raccord tube pour traverse en U et appui tubulaire y compris goupille de sécurité + Acier ; galvanisé à chaud	0,4	2,1	41 51 002	
	– pose sur des profilés en U ou des tubes				
	– protection antilevage avec goupilles de sécurité				
04	Raccord tube pour poutre en treillis				
	Acier ; galvanisé à chaud	4a avec raccord	0,3	1,6	41 51 001
		4b avec raccord spécial	0,3	1,5	41 51 007
	– utilisation sur traverses tubulaires ou poutres en treillis avec membrure supérieure tubulaire pour une disposition variable des montants				
05	Montant de garde-corps ST + Acier ; galvanisé à chaud	1,65	8,1	41 36 165	
	– fixation de traverses tubulaires permettant non seulement la protection latérale, mais aussi le passage				
	– avec support de plinthe soudé				

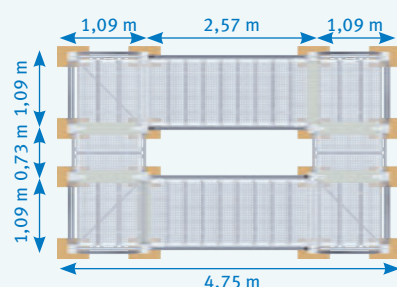
* Montage des poutres en treillis conformément à l'homologation Z-8.22-906, par dérogation à celle-ci, les applications avec des poutres en treillis doivent être documentées par des calculs statiques se rapportant à l'objet.

ESCALIERS / ÉCHELLES / GARDE-CORPS



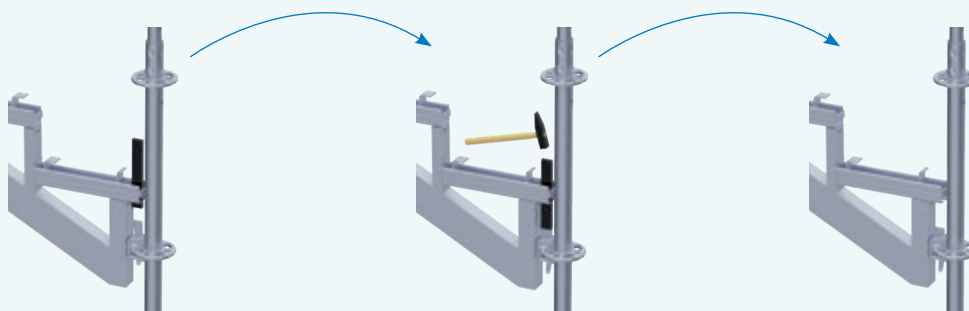
EXEMPLE D'APPLICATION
TOUR D'ESCALIER DE SECOURS 500 kg

- tour d'escaliers à 16 montants avec limons destinés à accueillir les planchers systèmes (p. ex. planchers en acier)
- largeur de marche variable en fonction des applications
- 9 marches de 22 cm chacune, 9 planchers par escalier
- charge max. admissible : 5,0 kN/m²



Veuillez consulter également notre gamme d'escaliers et de tours d'escaliers dans le prospectus ALFIX MODUL MULTI consacré aux tours d'escaliers.

FIG. DÉSIGNATION		DIMENSIONS		POIDS env. [kg]	RÉFÉRENCE	
		L/H×l [m]				
01 Limon Acier ; galvanisé à chaud ; avec logement pour les planchers système	1a avec demi-raccord — charge max. : 200 kg/m ² (classe de charge 3)	à gauche	1,57 × 1,00	17,1	41 07 054L	
		à droite	1,57 × 1,00	17,1	41 07 054R	
		à gauche	2,57 × 1,50	29,6	41 07 058L	
		à droite	2,57 × 1,50	29,6	41 07 058R	
		à gauche	2,57 × 2,00	28,1	41 07 060L	
		à droite	2,57 × 2,00	28,1	41 07 060R	
	1b avec assemblages par clavette — charge max. : 500 kg/m ² (classe de charge 5)	à gauche	1,57 × 1,00	16,1	41 07 053L	
		à droite	1,57 × 1,00	16,1	41 07 053R	
		à gauche	2,57 × 1,50	29,3	41 07 059L	
		à droite	2,57 × 1,50	29,3	41 07 059R	
		à gauche	2,57 × 2,00	27,3	41 07 061L	
		à droite	2,57 × 2,00	27,3	41 07 061R	
		02 Garde-corps d'escalier, avec sécurité enfant Acier ; galvanisé à chaud — montage dans des tours d'escaliers jusqu'à 500 kg/m ² ; avec barreaux verticaux — disponible également sur demande pour toutes les dimensions système — utilisation dans des tours d'escaliers de secours ou autres projets de construction publics		1,57 × 1,00	26,2	41 36 102
				2,57 × 1,50	42,5	41 36 163
	2,57 × 2,00		42,8	41 36 202		
03 Limon + Acier ; galvanisé à chaud — avec assemblage par clavette — charge max. 750 kg/m ² — avec profilé en U pour planchers systèmes — disponible dans les hauteurs de montage 1,00 m et 1,50 m pour la longueur de travée de 2,57 m		1,57 × 1,00 (sans fig.)	29,4	41 07 066		
		2,57 × 1,00	45,4	41 07 063		
		2,57 × 1,50	44,4	41 07 065		
04 Garde-corps d'escalier, avec sécurité enfant Acier ; galvanisé à chaud — montage dans des tours d'escaliers jusqu'à 750 kg/m ² — avec barreaux verticaux — disponible également sur demande pour toutes les dimensions systèmes — application dans des tours d'escaliers de secours ou autres projets de construction publics		1,57 × 1,00 (sans fig.)	28,2	41 36 167		
		2,57 × 1,00	40,1	41 36 162		
		2,57 × 1,50	41,6	41 36 182		



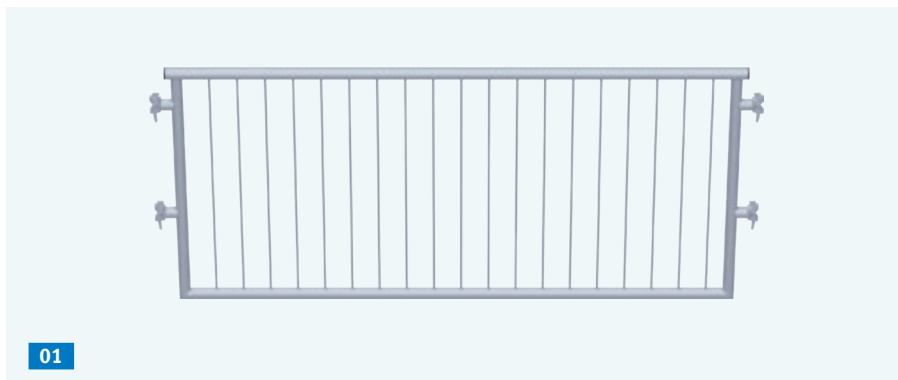
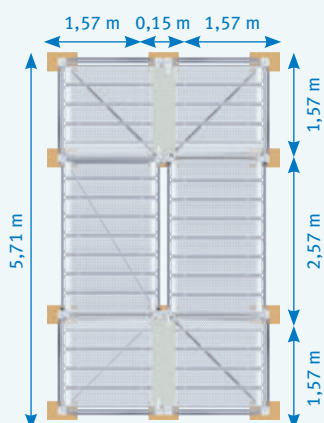
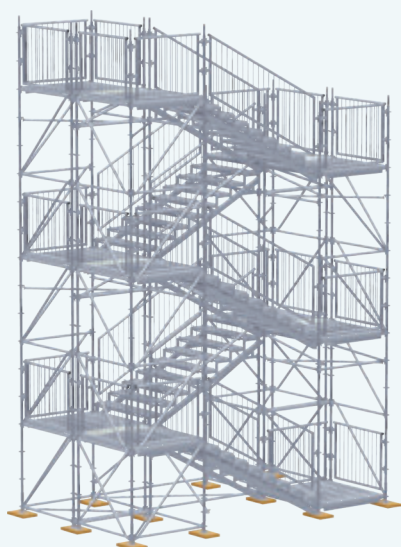
INSTRUCTION DE MONTAGE POUR LES **03 LIMONS** 750 kg/m²

Pour bien insérer la clavette dans le nœud Modul par l'orifice prévu à cet effet (10 x 35 mm) du limon, nous vous recommandons d'utiliser un goujon à frapper approprié. Cet outil peut être fourni sur demande.

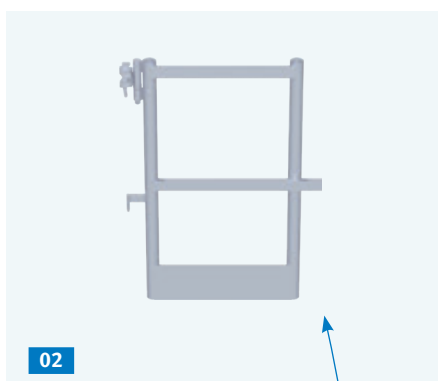
ESCALIERS / ÉCHELLES / GARDE-CORPS

EXEMPLE D'APPLICATION TOUR D'ESCALIER DE SECOURS 500 / 750 kg

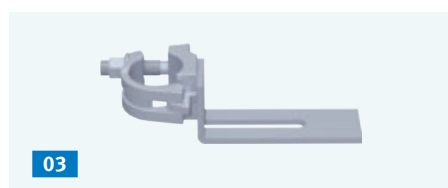
- tour d'escaliers à 16 montants avec des limons destinés à accueillir les planchers systèmes (p. ex. planchers en acier)
- largeur de marche variable jusqu'à 1,57 m (pour des raisons de statique)
- 9 marches de 17 cm chacune, 8 planchers par escalier
- charge max. admissible : 7,5 kN/m²



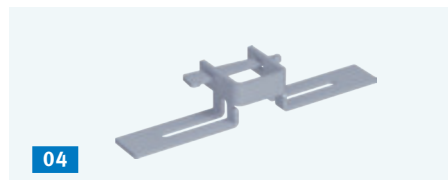
01



02



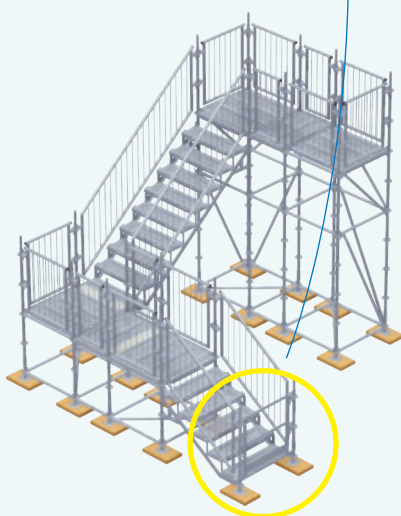
03



04

EXEMPLE D'APPLICATION

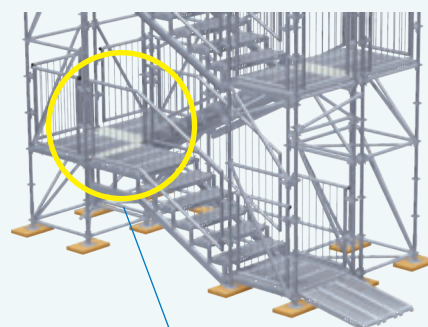
02 PORTE PIVOTANTE



EXEMPLE D'APPLICATION TOUR D'ESCALIERS

avec une hauteur de départ de 1 m (adaptation au terrain avec planchers systèmes)

03 COLLIER DE SERRAGE UNIVERSEL COMME PROTECTION ANTILEVAGE



03

FIG.	DÉSIGNATION	DIMENSIONS L/H×l [m]	POIDS env. [kg]	RÉFÉRENCE
01	Garde-corps, avec sécurité enfant Acier ; galvanisé à chaud — pour application dans des tours d'escaliers 500 / 750 kg/m ² ou projets de construction similaires — avec barreaux verticaux	0,73 × 1,10	14,3	41 40 073
		1,09 × 1,10	18,5	41 40 109
		1,57 × 1,10	24,3	41 40 157
		2,07 × 1,10	29,8	41 40 207
		2,57 × 1,10	35,9	41 40 257
		3,07 × 1,10	41,4	41 40 307
02	Porte pivotante + Acier ; galvanisé à chaud — avec dispositif de fermeture intégré (fermeture automatique) — mise en sécurité des accès, p. ex. aux tours d'escaliers	0,70	11,8	40 77 073
		1,00	13,8	40 77 109
03	Collier de serrage universel + Acier ; galvanisé à chaud ; clé de 19	0,20	1,1	13 17 019
04	Collier de serrage double avec clavette Acier ; galvanisé — pour la sécurisation bilatérale des recouvrements de fente dans les échafaudages de façade		1,2	13 17 030

LE NOUVEAU CATALOGUE :

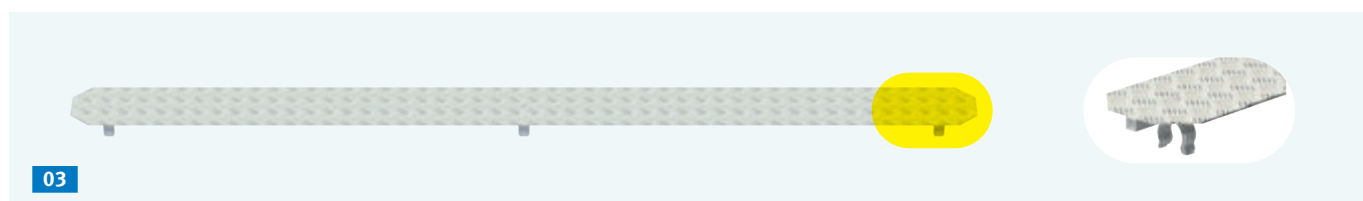
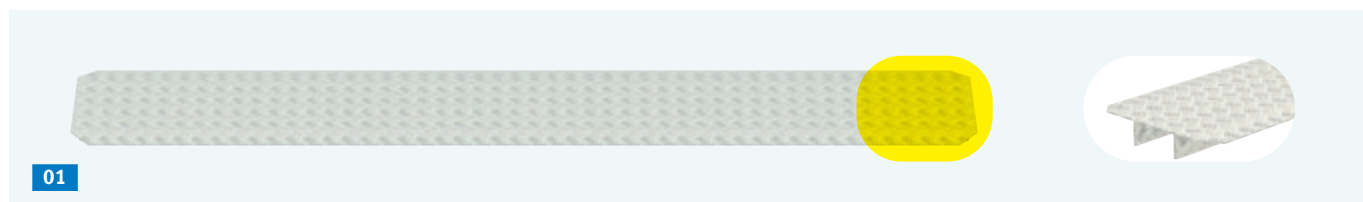
ÉCHAFAUDAGE DE FAÇADE ALFIX

COMMANDER MAINTENANT

<https://www.alfix-systems.com/fr/downloads/prospectus/>

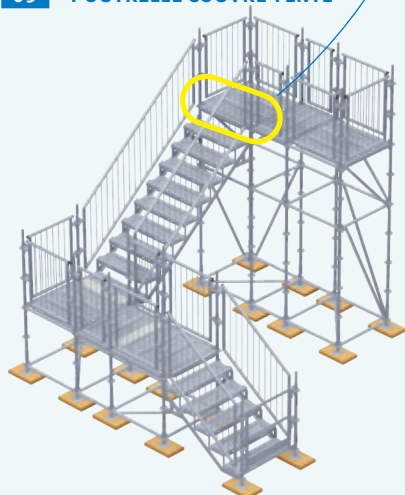


ESCALIERS / ÉCHELLES / GARDE-CORPS



EXEMPLE D'APPLICATION

05 POUTRELLE COUVRE-FENTE



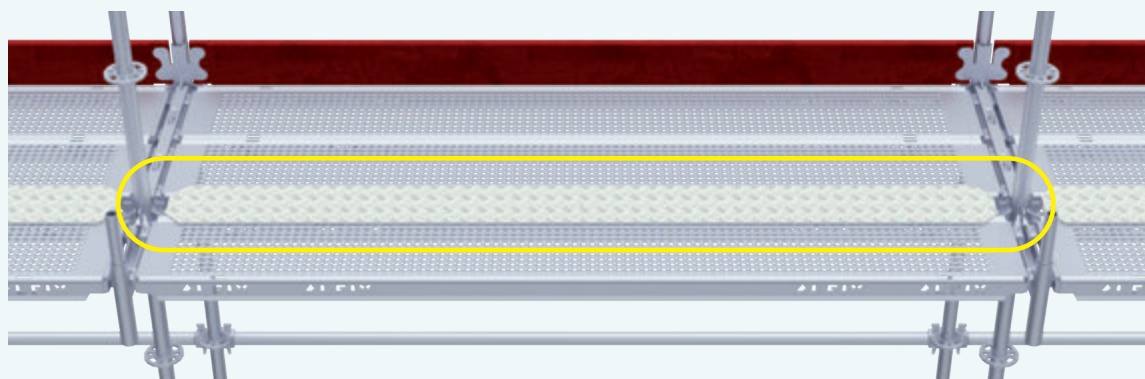
EXEMPLE D'APPLICATION

- 01** RECOUVREMENT DE FENTE POUR MONTANT DOUBLE
- a** COLLIER DE SERRAGE UNIVERSEL COMME PROTECTION ANTI-LEVAGE, VOIR PAGEPAGE 33
- 03** RECOUVREMENT DE FENTE

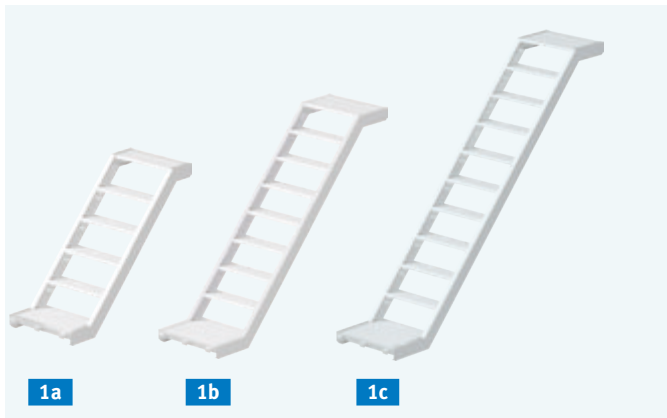


FIG.	DÉSIGNATION	DIMENSIONS L/H×l [m]	POIDS env. [kg]	RÉFÉRENCE
01	Recouvrement de fente pour montant double + en tôle d'aluminium larmée	1,09 × 0,40	5,6	40 33 109
		1,57 × 0,40	8,5	40 33 157
		2,07 × 0,40	11,5	40 33 207
		<ul style="list-style-type: none"> – sécurité de plancher alternative – fermeture des fentes situées entre les niveaux de plancher – protection antilevage universelle par collier de serrage universel 		
02	Recouvrement de fente en T + en tôle d'aluminium larmée	1,09 × 0,19	2,3	40 34 109
		1,57 × 0,19	3,5	40 34 157
		2,07 × 0,19	4,7	40 34 207
		<ul style="list-style-type: none"> – sécurité de plancher alternative – fermeture des fentes situées entre les niveaux de planchers – protection antilevage par collier de serrage universel – recouvrement des pattes de suspension des planchers et profilés en U de plateformes continues 		
03	Recouvrement de fente + en tôle d'aluminium larmée ; pour planchers système	1,09 × 0,19	2,0	40 32 109
		1,57 × 0,19	3,0	40 32 157
		2,07 × 0,19	4,0	40 32 207
		2,57 × 0,19	5,1	40 32 257
		3,07 × 0,19	6,1	40 32 307
04	Poutrelle couvre-fente ; 0,12 m + Acier ; galvanisé à chaud	0,73 × 0,12	4,9	40 20 079
		1,09 × 0,12	5,5	40 20 115
		1,57 × 0,12	7,4	40 20 163
		2,07 × 0,12	9,4	40 20 213
		2,57 × 0,12	11,3	40 20 263
		3,07 × 0,12	13,3	40 20 313
05	Poutrelle couvre-fente ; 0,16 m + Acier ; galvanisé à chaud	0,73 × 0,16	5,5	40 20 077
		1,09 × 0,16	6,8	40 20 113
		1,57 × 0,16	9,3	40 20 161
		2,07 × 0,16	10,5	40 20 211
		2,57 × 0,16	12,3	40 20 261
		3,07 × 0,16	14,1	40 20 311

EXEMPLE D'APPLICATION 03 RECOUVREMENT DE FENTE



ESCALIERS / ÉCHELLES / GARDE-CORPS



EXEMPLE D'APPLICATION

05 ÉCHELLE D'ÉCHAFAUDAGE

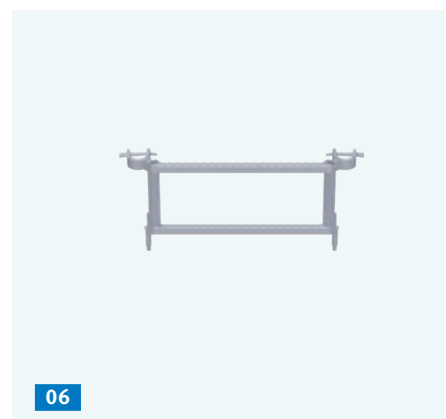
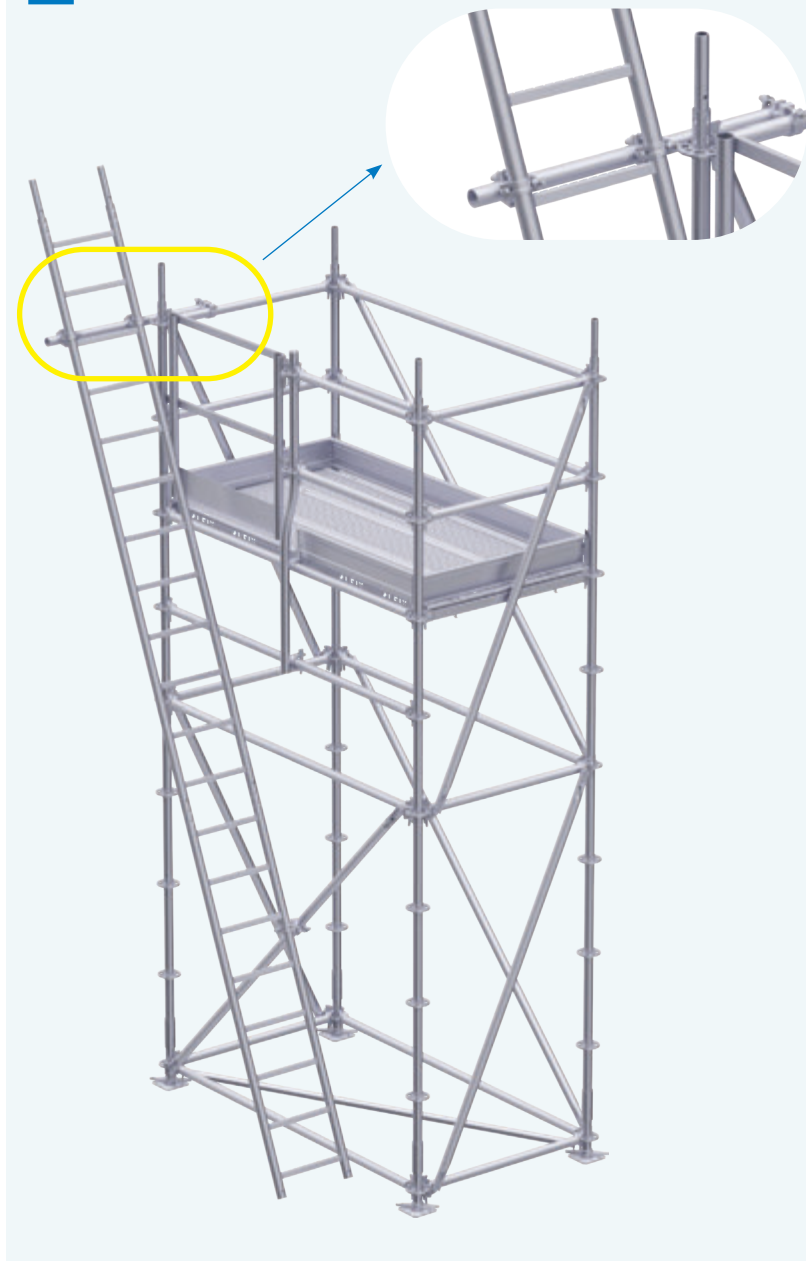
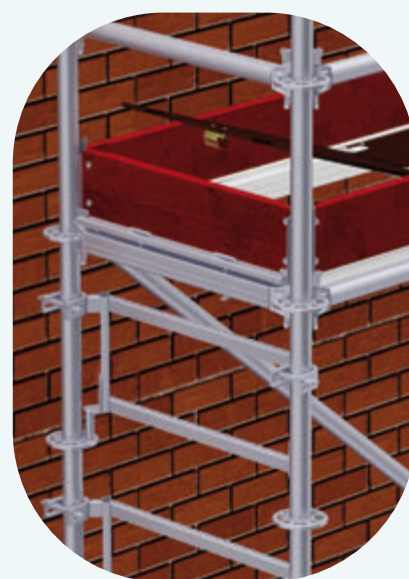


FIG.	DÉSIGNATION		DIMENSIONS L/H×l [m]	POIDS env. [kg]	RÉFÉRENCE
01	Escalier ALBLITZ en aluminium, largeur 0,62 m avec suspension système – marche : 20 cm ; pour la construction de tours d'escaliers – charge max. : 200 kg/m ² (classe de charge 3)	1a	1,40 × 1,00	15,0	12 98 140
		1b	2,07 × 1,50	23,2	12 98 207
		1c	2,57 × 2,00	26,0	12 98 257
		1d (sans fig.)	3,07 × 2,00	32,0	12 98 307
02	Escalier ALBLITZ en aluminium, largeur 0,94 m avec suspension système – voir article 01	2a	2,57 × 2,00	48,5	12 98 259
		2b (sans fig.)	3,07 × 2,00	59,1	12 98 309
03	Échelle d'étage en aluminium pour une hauteur d'étage de 2,00 m		2,00 × 0,40	3,7	11 32 001
04	Échelle d'étage en acier galvanisé à chaud ; pour hauteur d'étage de 2,00 m		2,00 × 0,40	8,1	11 42 000
05	Échelle d'échafaudage + Tube en acier ø 48,3 × 3,25 mm ; galvanisé à chaud – avec raccord tube pour prolongement des échelles d'échafaudage l'une en dessous de l'autre – sécurisée par goupille de sécurité par ex.		2,00	20,9	11 40 200
			3,00	30,3	11 40 300
06	Segment d'échelle d'étage + Acier ; galvanisé à chaud – utilisable en tant qu'échelle en combinaison avec des montants verticaux		0,73 × 0,50	3,3	40 11 001

EXEMPLE D'APPLICATION

06 SEGMENT D'ÉCHELLE D'ÉTAGE



ESCALIERS / ÉCHELLES / GARDE-CORPS

EXEMPLE D'APPLICATION

04 GARDE-CORPS INTÉRIEUR POUR ESCALIER EN ALUMINIUM,

05 GARDE-CORPS DE PALIER

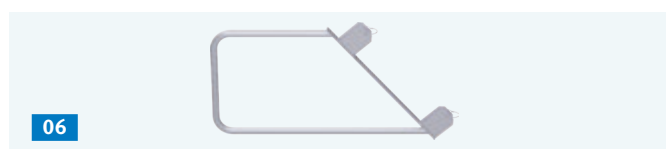
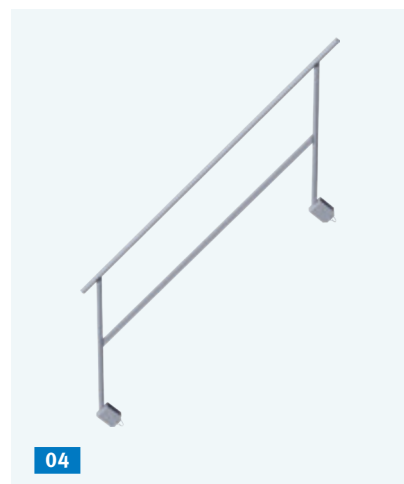
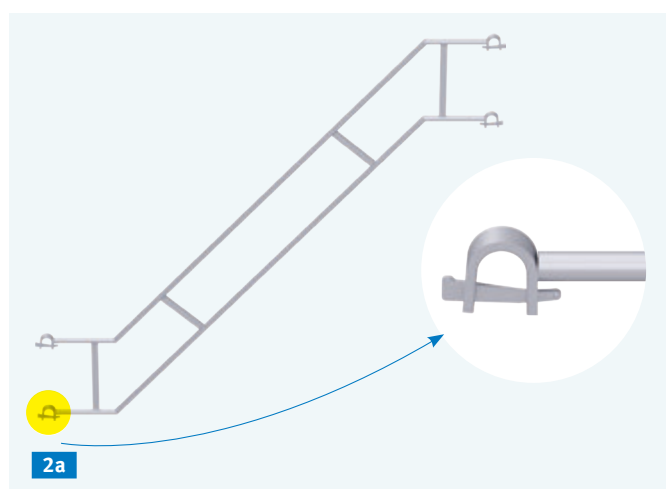
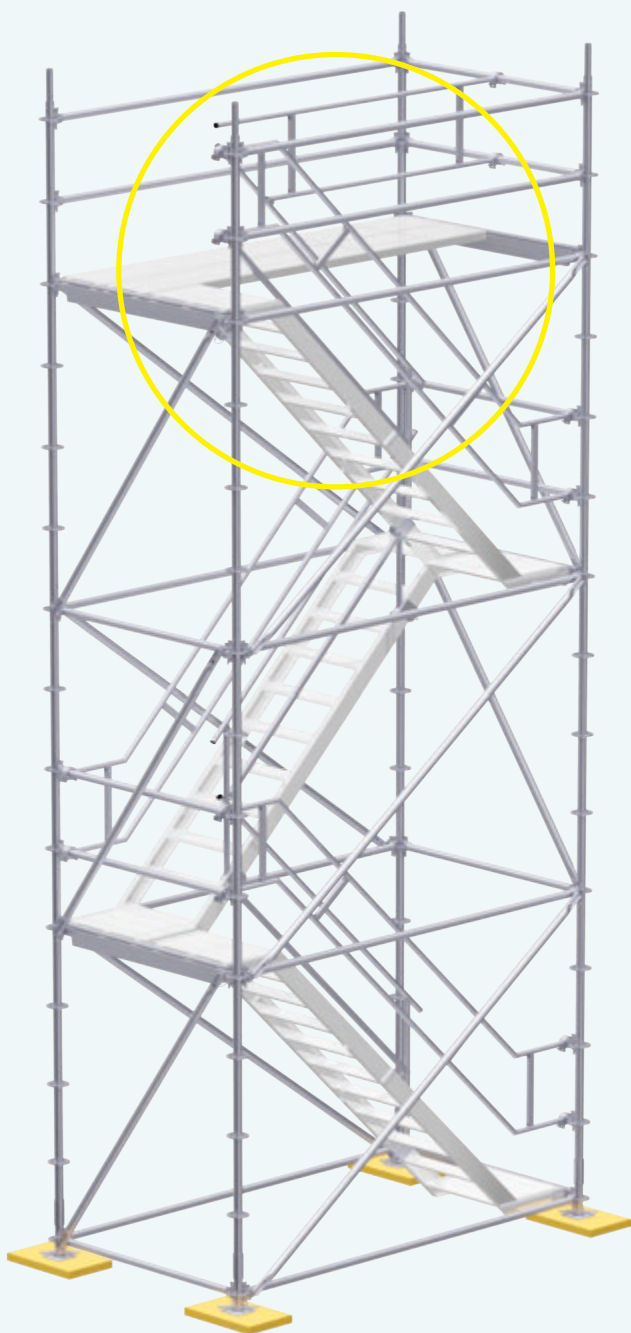
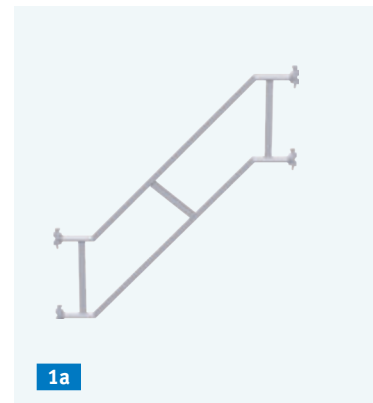
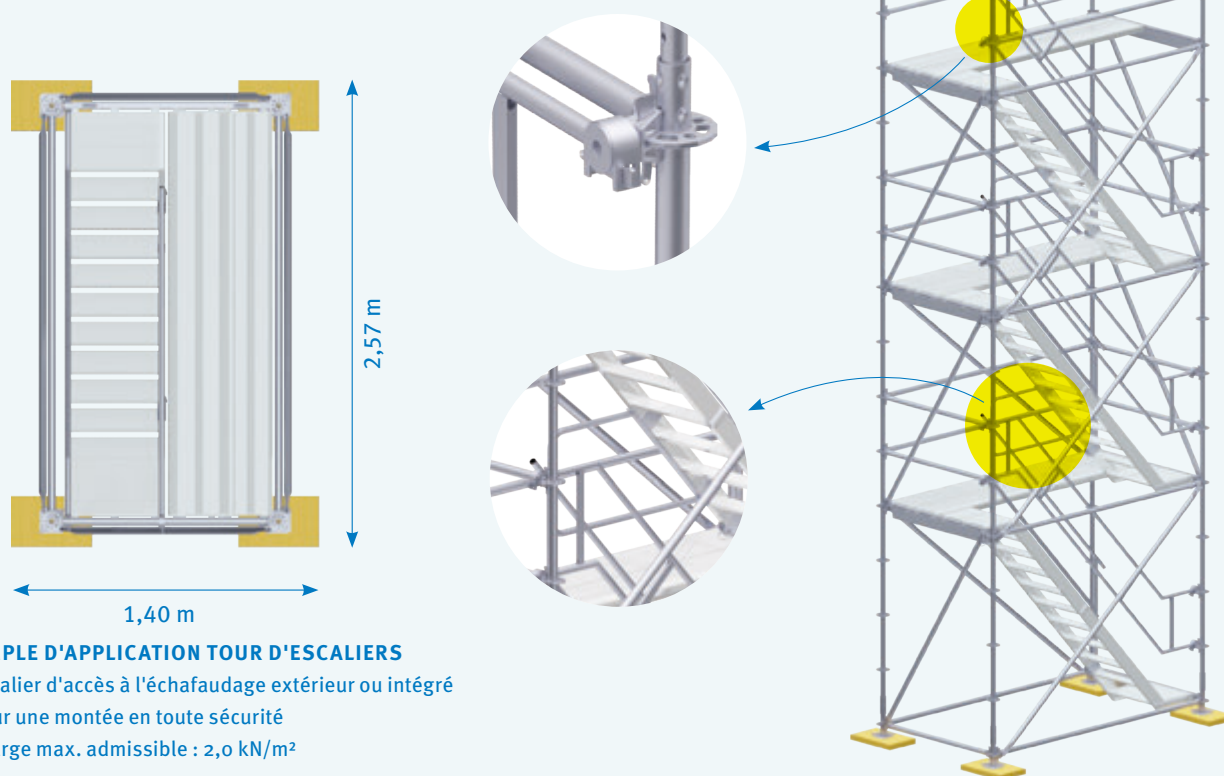


FIG.	DÉSIGNATION	DIMENSIONS L/H×l [m]	POIDS env. [kg]	RÉFÉRENCE
01	Garde-corps d'escalier ABLITZ Acier ; galvanisé à chaud – avec assemblage par clavette	1a 1,40 × 1,00	11,7	41 36 208
		1b 2,07 × 1,50 (sans fig.)	14,8	41 36 207
02	Garde-corps d'escalier ABLITZ + Acier ; galvanisé à chaud – avec raccord spécial pour tube 48,3 m	2a 2,57 × 2,00	18,0	41 36 203
		2b 3,07 × 2,00	19,9	41 36 206
03	Support de garde-corps d'escalier + Acier ; galvanisé à chaud		0,8	41 36 300
04	Garde-corps intérieur pour escaliers en aluminium, hauteur 2,00 m + Acier ; galvanisé à chaud	2,00 × 1,00	13,3	11 31 000
05	Garde-corps de palier ABLITZ + Acier ; galvanisé à chaud	2,57	9,6	41 29 257
		3,07	10,4	41 29 307
06	Sécurité antichute pour limon + Acier ; galvanisé à chaud – goupille de sécurité 12 × 70 mm avec fermeture à encliquetage – pour la sécurité antichute latérale de l'échafaudage lors de l'utilisation d'escaliers en aluminium	1,00 × 0,50	8,8	11 31 001

EXEMPLE D'APPLICATION

- 02 GARDE-CORPS D'ESCALIER ABLITZ**
- 03 SUPPORT DE GARDE-CORPS D'ESCALIER**
- 06 SÉCURITÉ ANTICHUTE POUR LIMON**

**EXEMPLE D'APPLICATION TOUR D'ESCALIERS**

- escalier d'accès à l'échafaudage extérieur ou intégré pour une montée en toute sécurité
- charge max. admissible : 2,0 kN/m²

ACCESSOIRES

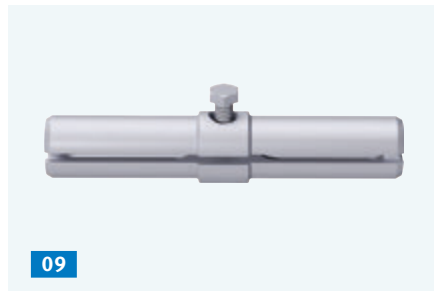
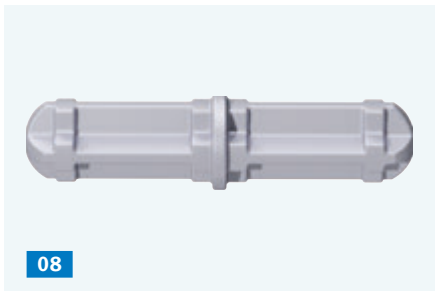
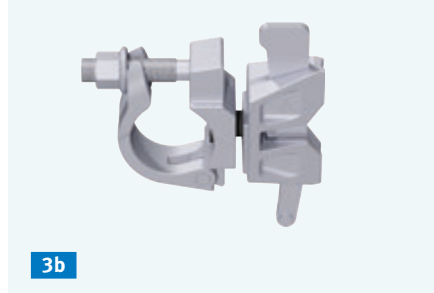
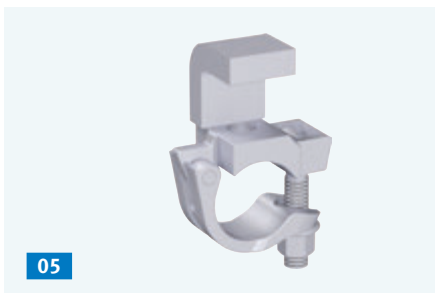


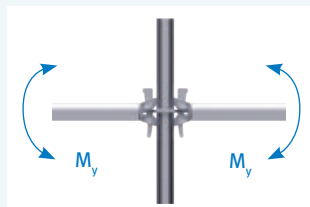
FIG.	DÉSIGNATION		DIMENSIONS ø / ø [mm]	POIDS env. [kg]	RÉFÉRENCE
01	Collier fixe *	clé de 19	48 / 48	1,0	13 03 019
02	Collier orientable *	clé de 19	48 / 48	1,0	13 01 019
03	Raccord à clavette *	3a rigide		1,0	41 50 000
		3b orientable		1,0	41 50 001
04	Raccord entretoise rigide * +	4a (sans fig.)	155	1,1	41 50 003
		4b	180	1,2	41 50 002
05	Collier crapaud *	largeur utile : 35 mm clé de 19	48 / -	0,9	13 10 019
06	Demi-collier *	clé de 19	48 / -	0,6	13 02 019
07	Raccord de traction *	clé de 19	48 / 48	1,4	13 07 019
08	Raccord tube pour raccord de traction	clé de 19		1,0	13 08 000
09	Raccord tube universel, avec serrage ; 0,24 m — composé de 2 demi-colliers et vis ; est écarté par une vis — permet le raccord de tubes sollicités en butée			1,7	13 08 001
10	Raccord pour bois équarri * Tôle (H×l×p) : 100 × 220 × 86 mm ; avec demi-raccord pivotant	clé de 19		1,8	33 81 019
FIG.	DÉSIGNATION		DIMENSIONS L / H×l [m]	POIDS env. [kg]	RÉFÉRENCE
11	Vis hexagonale Acier ; galvanisé		M 14 × 65	0,1	14 53 000
12	Écrou hexagonal borgne Acier ; galvanisé		M 14	0,04	73 02 003
13	Tube entretoise Tube en acier ø 48,3 × 3,2 mm ; galvanisé — montage avec 2 colliers fixes aux sur les 2 montants — avec perçage et dispositif d'arrêt par goupille de sécurité lors de l'utilisation de douilles d'ancrage ITE, à partir d'une longueur de 1,00 m		0,40	1,5	13 61 040
			1,00	3,3	13 61 100
			1,30	4,2	13 61 130
			1,50	4,8	13 61 150
14	Ancrage rapide Acier ; galvanisé à chaud		0,60	2,3	13 62 065
15	Tube d'échafaudage en acier ø 48,3 × 3,25 mm ; galvanisé à chaud		1,00	3,5	13 51 100
			2,00	7,0	13 51 200
			3,00	10,5	13 51 300
			4,00	14,0	13 51 400
			5,00	17,5	13 51 500
			6,00	21,0	13 51 600
16	Tube d'échafaudage en aluminium ø 48,3 × 4,00 mm		1,00	1,5	13 40 100
			2,00	3,0	13 40 200
			3,00	4,5	13 40 300
			4,00	6,0	13 40 400
			5,00	7,5	13 40 500
			6,00	9,0	13 40 600

REMARQUE : *Pour tubes de ø 48,3 mm. Les raccords utilisés répondent aux exigences de la norme EN 74 et disposent de l'homologation correspondante.

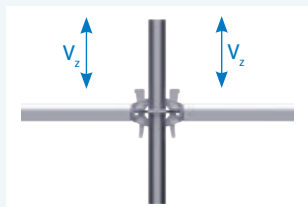
DÉTAILS TECHNIQUES

EFFORTS APPLICABLES :

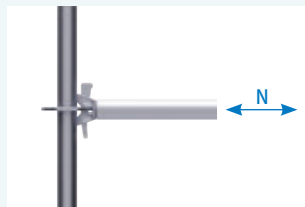
NŒUD D'ASSEMBLAGE ALFIX MODUL MULTI



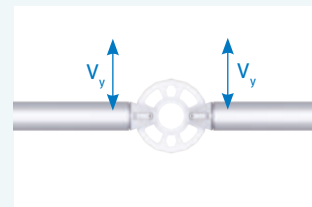
Moment de flexion
 $M_{y,R,d} = \pm 104 \text{ kNcm}$



Force transversale verticale
 $V_{z,R,d} = \pm 35 \text{ kN}$

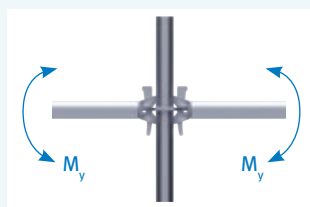


Force normale
 $N_{R,d} = \pm 36 \text{ kN}$

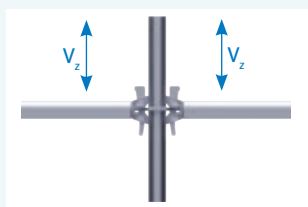


Force transversale horizontale
 $V_{y,R,d} = \pm 16 \text{ kN}$

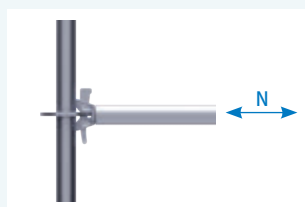
NŒUD D'ASSEMBLAGE ALBLITZ MODUL



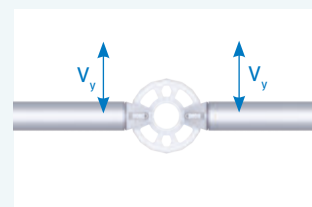
Moment de flexion
 $M_{y,R,d} = \pm 101 \text{ kNcm}$



Force transversale verticale
 $V_{z,R,d} = \pm 26 \text{ kN}$



Force normale
 $N_{R,d} = \pm 31 \text{ kN}$



Force transversale horizontale
 $V_{y,R,d} = \pm 10 \text{ kN}$

Dans sa version standard, le système d'échafaudage peut être utilisé en tant qu'échafaudage de travail pour les classes de charge ≤ 3 , la largeur de système étant $b=0,732 \text{ m}$ et la longueur de travée étant $l=3,07 \text{ m}$ voire pour les classes de charges ≤ 4 , la longueur de système étant $b=1,09 \text{ m}$ et longueur de travée $l=2,57 \text{ m}$ selon DIN EN 12811-1:2004-03 ainsi qu'en tant qu'échafaudage de protection et tabliers de toit selon DIN 4420-1:2004-03.

Le niveau horizontal supérieur (niveau de travail) ne doit pas dépasser la hauteur de 24 m , levée des vérins en sus, au-dessus de la surface du terrain. Dans sa version standard, ce système d'échafaudage est adapté à un niveau de travail tel que défini dans la norme DIN EN 12811-1:2004-03, alinéa 6.2.9.2 qui se réfère à des façades « ouvertes », dont une part de 60% est ouverte, et à des façades fermées.

Sans autre certification, la version standard de l'échafaudage ne peut être utilisée que lorsque ses travées sont soumises à des charges qui ne sont pas plus importantes que les charges d'exploitation spécifiées par la norme DIN EN 12811-1:2004-03, tableau 3.

Conformément à la norme DIN EN 12810-1:2004-03, les dénominations suivantes sont à utiliser pour les versions standard du système d'échafaudage « ALFIX MODUL MULTI » :

[Échafaudage EN 12810-3D-SW06/307-H2-A-LA](#)

[Échafaudage EN 12810-4D-SW09/257-H2-A-LA](#)

Lors du montage ou du démontage du système d'échafaudage, il convient de respecter les règles concernant la construction d'échafaudage (« BG-Regeln Gerüstbau ») émises par la caisse d'assurance professionnelle allemande (Bau-Berufsgenossenschaft), les prescriptions relatives à la prévention des accidents « travaux de construction », (BGV 22, anciennement VBG 37) ainsi que les instructions et indications dimensionnelles des normes DIN 4420 ou EN 12811.

Dans une instruction d'utilisation faisant référence à un objet, l'entrepreneur doit en respectant le règlement allemand sur la sécurité du travail (Betriebssicherheitsverordnung) et à l'aide d'une analyse des risques, décider, comment la protection anti-chute peut être

réalisée de la manière la plus appropriée. La protection antichute sera mise en œuvre sous la forme de mesures de protection techniques, d'équipements de protection individuelle (EPI) contre les chutes de hauteur et d'une instruction pratique particulière.

En matière de protection technique, ALFIX offre deux variantes de « garde-corps volants » qui font l'objet d'une documentation à part contenue dans les documents techniques relatifs aux « garde-corps volants » des fabricants respectifs.

S'il convient de travailler avec des équipements de protection individuelle antichute (EPI), il est possible d'utiliser les points d'ancrage suivants :

- Garde-corps / traverse longitudinale 1 m au-dessus du niveau du plancher
- Montant de module 1 m au-dessus du niveau du plancher
- Raccord dans le disque de raccordement à 1 m au-dessus du niveau du plancher
- Informations complémentaires sur les EPI, voir DGUV règle 122-198 ou DGUV information 201-011

Montant vertical

Charge de montant admissible¹ (pression) ou capacité portante de traction avec raccords de tube emboutis / vissés ou intégrés (4.0)

	PRESSION					TRACTION
	1,0	1,5	2,0	3,0	4,0	2 × 2 M10 8.8
Longueur de flambement [m]						
N admissible [kN] (RT embouti/vissé)	97,4	65,6	42,6	21,0	12,3	34,4 (vissé)
N admissible [kN] (RT intégré)	124,1	73,3	44,4	20,8	11,9	60,2

Traverse en U / traverse en U renforcée

Charge transversale admissible¹

	SUPPORT DE PLANCHER		SUPPORT DE PLANCHER renforcé			
	0,73	1,09	1,57	2,07	2,57	3,07
Longueur L [m]						
Charge adm. uniformément répartie q [kN/m]	26,00	24,60	25,15	14,41	9,30	6,32
Charge individuelle adm. P [kN/m] centre	9,20	12,70	19,78	14,96	12,01	9,71

Traverse tubulaire / Traverse tubulaire double

Charge transversale admissible¹

	SUPPORT DE PLANCHER	SUPPORT DE PLANCHER renforcé	SUPPORT DOUBLE R			
	0,73	1,09	1,57	2,07	2,57	3,07
Longueur L [m]						
Charge adm. uniformément répartie q [kN/m]	32,70	25,20	24,90	15,60	9,90	7,05
Charge individuelle adm. P [kN/m] centre	11,85	13,65	21,30	13,05	8,40	6,75

Traverse tubulaire

Force normale admissible¹ (Force de traction adm. = 36 kN)

Longueur de travée [m]	0,73	1,09	1,57	2,07	2,57	3,07
Force de pression adm. D [kN]	36,00	36,00	36,00	36,00	27,60	20,10

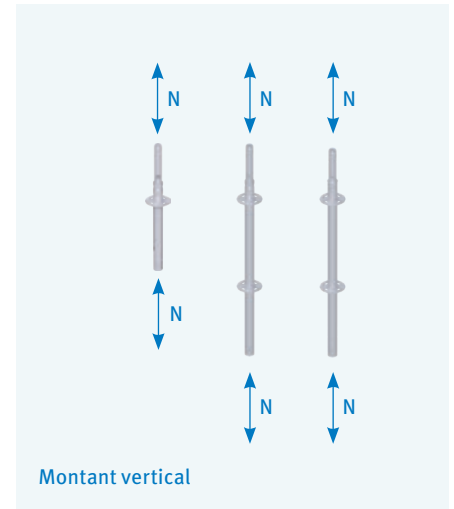
Diagonale verticale

Force normale admissible¹ (hauteur de travée = 2,00 m) - pour d'autres valeurs, voir l'homologation

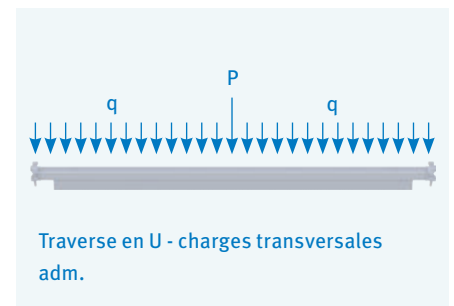
Longueur de travée [m]	0,73	1,09	1,57	2,07	2,57	3,07
Force de pression adm. D [kN]	17,10	18,10	18,50	15,50	12,80	10,5
Force de traction adm. D [kN]	21,60	22,90	23,70	24,30	23,50	22,90

¹ La charge admissible a été déterminée avec $\gamma_M=1,1$.

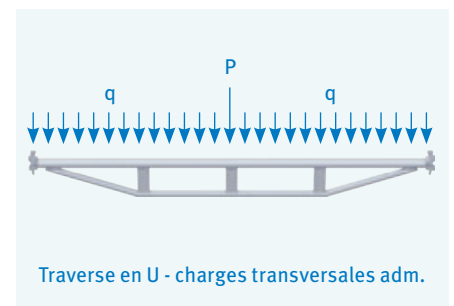
Remarque : pour la vérification finale, les charges appliquées doivent être augmentées avec la formule $\gamma_F=1,5$.



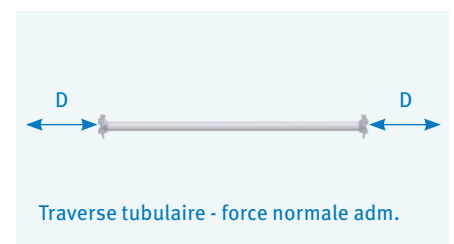
Montant vertical



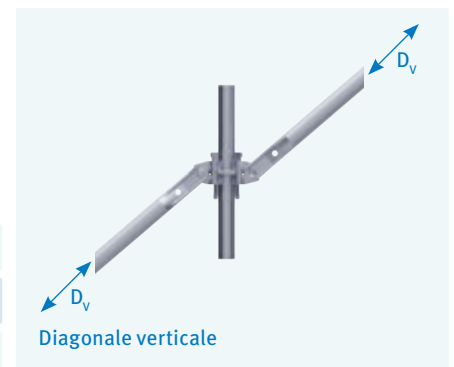
Traverse en U - charges transversales adm.



Traverse en U - charges transversales adm.



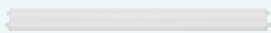
Traverse tubulaire - force normale adm.



Diagonale verticale


DÉTAILS TECHNIQUES

Classes de charge des planchers

PLANCHERS	DÉSIGNATION	LONGUEUR DE TRAVÉE L (m)	UTIL. DANS ÉCHAFAUDAGE DE PROTECTION ET TABLIERS DE TOIT	UTIL. DANS CLASSE DE CHARGE	
	Plancher en acier 0,32 m	≤ 2,07	admissible	6	
		2,57	admissible	5	
		3,07	admissible	4	
		4,14	admissible	3	
	Plancher en bois 0,32 m	≤ 1,57	admissible	6	
		2,07	admissible	5	
		2,57	admissible	4	
		3,07	admissible	3	
	Plancher tout aluminium 0,32 m	≤ 2,07	admissible	6	
2,57		admissible	5		
3,07		admissible	4		
4,14		–	3		
Plancher léger ALBLITZ 0,60 m	1,57	admissible	4		
	2,07	admissible	4		
	2,57	admissible	4		
	3,07	admissible	3		
ALBLITZ Cadre pour plancher 0,60 m Revêtement en contreplaqué bakélinisé	≤ 3,07	admissible	3		
ALBLITZ à trappe avec échelle contreplaqué bakélinisé 0,60 m avec revêtement en contreplaqué bakélinisé	≤ 3,07	admissible	3		
ALBLITZ Plancher à trappe avec échelle tôle larmée 0,60 m avec revêtement en tôle larmée	2,57	admissible	3		
	3,07	admissible	3		
ALBLITZ Planchers à trappe sans échelle contreplaqué bakélinisé 0,60 m avec revêtement en contreplaqué bakélinisé	≤ 3,07	admissible	3		


Caractéristiques des diagonales horizontales

Extrait de l'homologation Z-8.22-906 (pour d'autres valeurs, voir l'homologation)

DIAGONALES HORIZONTALES	LONGUEUR DE TRAVÉE (m)	LARGEUR DE TRAVÉE (m)	$N_{H,R,D}$ (kN)
	2,07	0,73	3,03
	2,57	0,73	3,00
	3,07	1,09	2,95
			

Caractéristiques des sections des socles à vérin

Les sections de substitution des vérins d'échafaudage nécessaires pour les contrôles des contraintes et calculs de déformation selon la norme DIN 4425 sont les suivantes :

SOCLE À VÉRIN	$A = A_s =$	3,52 cm ²	
	$I =$	4,00 cm ⁴	
	$W_{el} =$	2,68 cm ³	
	$W_{pl} =$	$1,25 \times 2,68 = 3,35$ cm ³	

EXTRAITS DE LA NORME DIN EN 12811

Charges d'exploitation sur les niveaux d'échafaudage

NIVEAUX D'ÉCHAFAUDAGE	CLASSE DE CHARGE	RÉPARTITION HOMOGÈNE DE LA CHARGE q_1 en kN/m ²	CHARGE CONCENTRÉE SUR 500 mm × 500 mm F_1 en kN	CHARGE CONCENTRÉE SUR 200 mm × 200 mm F_2 en kN	CHARGE SURFACIQUE PARTIELLE q_2 en kN/m ²	Coefficient surfacique partiel $a_p^{1)}$
	1		0,75	1,50	1,00	–
2		1,50	1,50	1,00	–	–
3		2,00	1,50	1,00	–	–
4		3,00	3,00	1,00	5,00	0,4
5		4,50	3,00	1,00	7,50	0,4
6		6,00	3,00	1,00	10,00	0,5

Classes de hauteur libre

NIVEAUX D'ÉCHAFAUDAGE	CLASSE	HAUTEUR LIBRE		
		entre les niveaux d'échafaudage h_3	entre les niveaux d'échafaudage et traverses ou montants h_{1a} et h_{1b}	Hauteur d'épaule h_2
H ₁		$h_3 \geq 1,90$ m	$1,75$ m $\leq h_{1a} \leq 1,90$ m $1,75$ m $\leq h_{1b} \leq 1,90$ m	$h_2 \geq 1,60$ m
		$h_3 \geq 1,90$ m	$h_{1a} \geq 1,90$ m $h_{1b} \geq 1,90$ m	$h_2 \geq 1,75$ m

Classes de largeur

NIVEAUX D'ÉCHAFAUDAGE	CLASSE DE LARGEUR	w en m
	W06	
W09		$0,9 \leq w \leq 1,2$
W12		$1,2 \leq w \leq 1,5$
W15		$1,5 \leq w \leq 1,8$
W18		$1,8 \leq w \leq 2,1$
W21		$2,1 \leq w \leq 2,4$
W24		$2,4 \leq w$

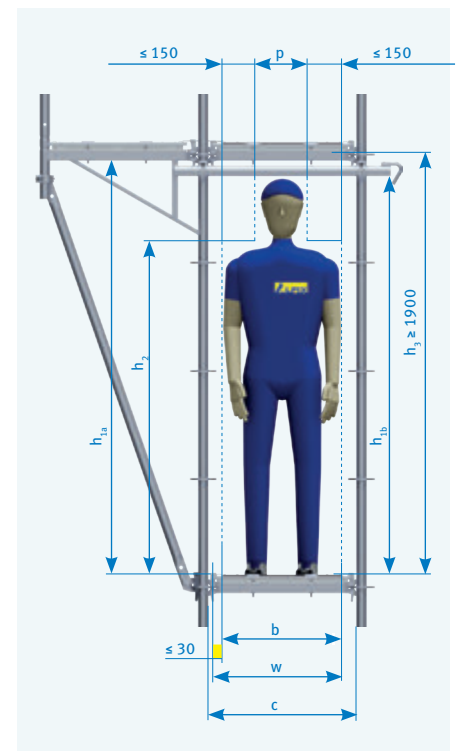
Hauteurs et largeurs libres des niveaux d'échafaudage

- b Largeur de passage libre devant s'élever au moins à 500 mm et ($c - 250$ mm)
- c Distance libre entre les montants
- h_{1a}, h_{1b} Hauteur libre entre les niveaux d'échafaudage et les traverses ou montants
- h_2 Hauteur libre au niveau des épaules
- h_3 Hauteur libre entre les niveaux d'échafaudage
- p Largeur libre au niveau de la tête devant s'élever au moins à 300 mm et ($c - 450$ mm)
- w Largeur des niveaux d'échafaudage

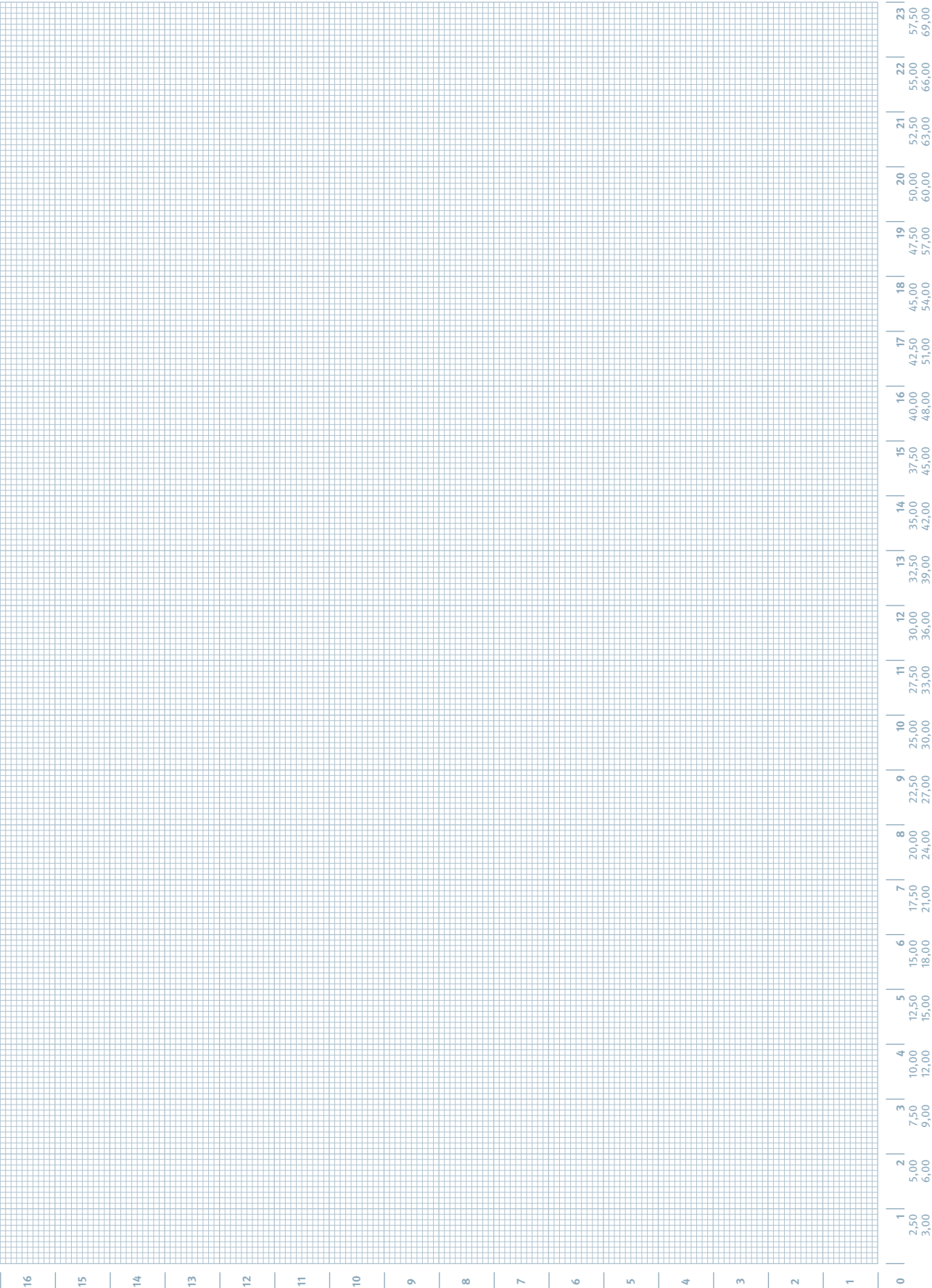
Désignation du système d'échafaudage selon la norme EN 12810-1

Exemple : Échafaudage EN 12810 – 4 D – SW09/257 – H2 – A – LA

Échafaudage EN 12810	Échafaudage de façade (échafaudage système) selon DIN EN 12810-1
4	Classe de charge 4 (voir tableau 3, DIN EN 12811-1)
D	Essais de chute sur les planchers (D = mesuré avec essai de chute, N = sans essai de chute)
SW09/257	Classe de largeur (voir tableau 1, norme DIN EN 12811-1) ici entre 0,90 m et 1,20 m / longueur de travée : 2,57 m
H2	Classe de hauteur de passage (voir tableau 2, DIN EN 12811-1)
A	Sans revêtement (A = sans revêtement, B = avec revêtement)
LA	Avec échelle (LA = échelle, ST = escalier, LS = les deux)



SCHÉMA



ALFIX GmbH

Langhennersdorfer Straße 15
D-09603 Großschirma

Téléphone +49 (0) 37328 / 800-100

Téléfax +49 (0) 37328 / 800-199

E-mail : info@alfix-systems.com

VENTE DE :

- Échafaudages de travail et de protection
- Échafaudages roulants
- Toits temporaires de protection
- Échafaudages de cheminée
- Accessoires

LOCATION DE :

- Échafaudages de travail et de protection
- Toits temporaires de protection

