



**NOTICE DE  
MONTAGE ET  
D'UTILISATION**

**ALFIX 70**

<b>1.</b>	<b>Vue d'ensemble</b>	p. 3
<b>2.</b>	<b>Préface</b>	p. 5
<b>3.</b>	<b>Remarques</b>	p. 6
<b>4.</b>	<b>Séquence de montage</b>	
4.1	Montage de la première travée de l'échafaudage	p. 15
4.2	Montage des travées suivantes	p. 17
4.3	Travée standard	p. 22
4.4	Réalisation de coins	p. 22
4.4.1	Coins extérieurs	p. 22
4.4.2	Coins intérieurs	p. 23
4.5	Échelles	p. 24
4.6	Tours d'escaliers	p. 24
4.7	Échafaudage de façade avec consoles d'élargissement	p. 26
4.7.1	Console de 0,36 m	p. 26
4.7.2	Console de 0,73 m	p. 27
4.8	Échafaudage de façade avec toit de protection	p. 28
4.9	Protection contre les intempéries	p. 29
4.10	Tablier de toit	p. 30
4.11	Cadres de passage piéton	p. 32
4.12	Franchissement	p. 33
4.13	Traverse pour poutre en treillis	p. 36
4.14	Habillage de l'échafaudage	p. 37
4.15	Démontage de l'échafaudage	p. 37
<b>5.</b>	<b>Version standard</b>	p. 38
<b>6.</b>	<b>Vue d'ensemble des éléments</b>	p. 77
<b>7.</b>	<b>Détails techniques</b>	p. 83
<b>8.</b>	<b>Check-list</b>	p. 86

Les informations contenues dans la présente notice de montage et d'utilisation ne sont données qu'à titre indicatif. Nous déclinons toute responsabilité en cas d'erreurs d'impression dans les références et les descriptions d'article. Toutes les dimensions et poids sont des valeurs approximatives. Nous nous réservons le droit d'apporter des modifications. Tous droits réservés à l'éditeur. Reproduction - même partielle - uniquement avec l'autorisation écrite de l'éditeur.

La publication de la présente notice de montage et d'utilisation rend caduque la dernière édition.

Notice de montage et d'utilisation ALFIX 70 publiée par ALFIX.

Mise à jour en juillet 2018

## 1. Vue d'ensemble

Qu'il soit en acier ou en aluminium, le système d'échafaudage de façade ALFIX a été testé dans les moindres détails quant à sa qualité et sa fiabilité. Un maniement simple et des temps de montage et de démontage courts garantissent une utilisation aussi simple que rentable.

L'échafaudage de façade ALFIX est un système d'échafaudage composé d'éléments préfabriqués. Les travées sont disponibles dans les longueurs 0,73 m - 1,09 m - 1,57 m - 2,07 m - 2,57 m - 3,07 m et 4,14 m. La largeur standard d'un cadre est de 0,73 m.

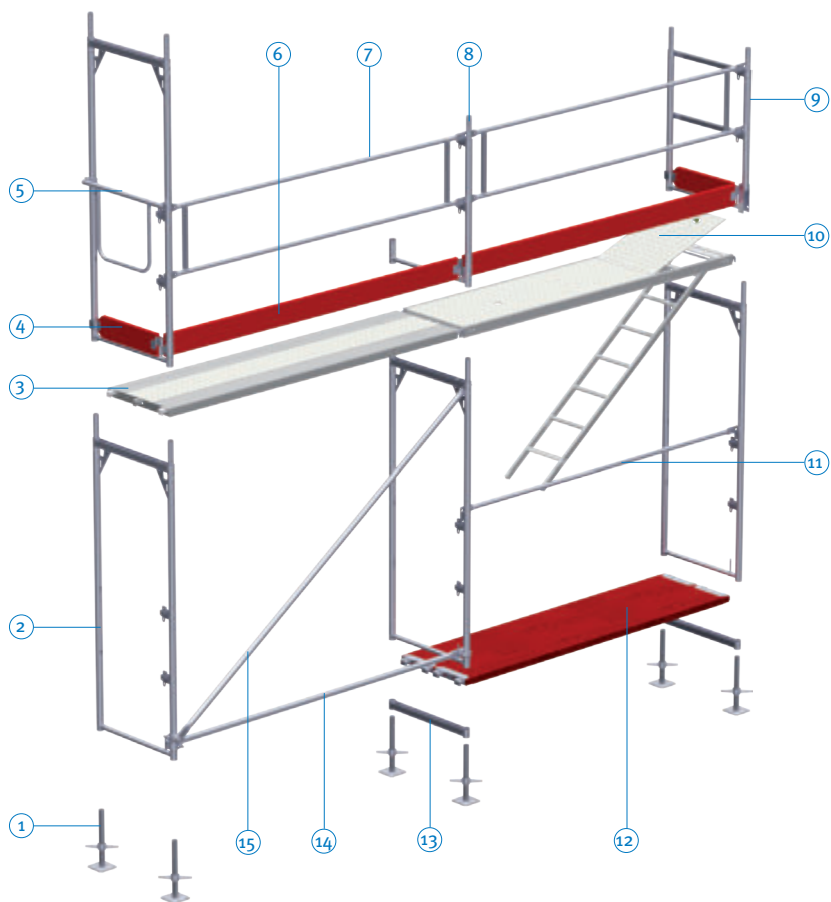
En sa version standard, l'échafaudage peut être utilisé en tant qu'échafaudage de travail dans les classes de charge 1 à 3 selon DIN EN 12810 et 12811 (charge utile surfacique 200 kg/m<sup>2</sup> dans la classe de charge 3) et en tant qu'échafaudage de protection et tabliers de toit (hauteur de chute maximale 2,00 m). La présente notice de montage et d'utilisation ne s'applique qu'à l'utilisation d'éléments d'échafaudage originaux ALFIX portant la marque de conformité « Ü » et le numéro d'homologation allemand correspondant (Z-8.1-862).

La présente notice de montage et d'utilisation se réfère à l'homologation Z-8.1-862 et au montage standard de l'année 2016. Le montage standard est contenu dans le présent document et l'homologation peut être consultée dans un document séparé.

La vérification de la version standard a été réalisée pour une hauteur de montage de 24,00 m plus la longueur d'extension des vérins. Si le système d'échafaudage est utilisé pour des échafaudages qui diffèrent de la version standard, ces différences doivent pouvoir être évaluées selon les réglementations techniques de construction et les spécifications de l'homologation correspondante de l'autorité de surveillance des travaux et être calculées au cas par cas.

### Numéro d'homologation : Z-8.1-862





- |   |                                |    |  |
|---|--------------------------------|----|--|
| 1 | Socle à vérin                  | 9  | Cadre d'extrémité                            |
| 2 | Cadre                          | 10 | Plancher à trappe avec échelle (tôle larmée) |
| 3 | Plancher léger ALBLITZ         | 11 | Garde-corps simple                           |
| 4 | Plinthe d'extrémité            | 12 | Plancher en bois                             |
| 5 | Garde-corps d'extrémité double | 13 | Traverse de départ                           |
| 6 | Plinthe en bois                | 14 | Moise horizontale                            |
| 7 | Garde-corps double             | 15 | Diagonale                                    |
| 8 | Montant de garde-corps         |    |  |



Chers clientes et clients d'ALFIX,

Avec le système d'échafaudage « ALFIX 70 », fabriqué par ALFIX, vous avez fait l'acquisition d'un échafaudage polyvalent et robuste.

Pour garantir des travaux en toute sécurité, le montage, l'utilisation et le démontage doivent être effectués conformément à la présente « Notice de montage et d'utilisation » !

Veuillez lire attentivement cette brochure. Emportez-la avec vous chaque fois que vous utilisez l'échafaudage et mettez-la à la disposition du monteur de l'échafaudage. Elle vous expliquera clairement toutes les manipulations et les mesures de sécurité nécessaires dans l'ordre le plus judicieux.

Pour vous aider lors de l'étude de l'ensemble des pages, le schéma sur la page 4 vous servira d'orientation.

Si vous souhaitez vous éloigner de cette « Notice de montage et d'utilisation » ou si vous avez des questions concernant notre système d'échafaudage « ALFIX 70 », veuillez nous contacter.

Cordialement,  
ALFIX GmbH

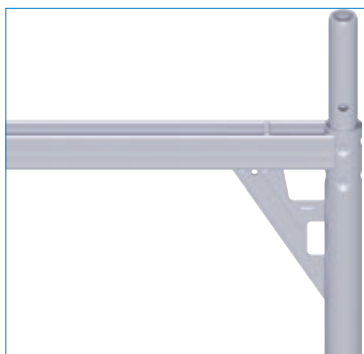
ALFIX GmbH  
Langhennersdorfer Straße 15  
D - 09603 Großschirma

Tél.: +49 (0) 37328 / 800-100  
Fax: +49 (0) 37328 / 800-199  
E-mail: [info@alfix-systems.com](mailto:info@alfix-systems.com)

Internet:  
[www.alfix-systems.com](http://www.alfix-systems.com)



Boîtier amovible

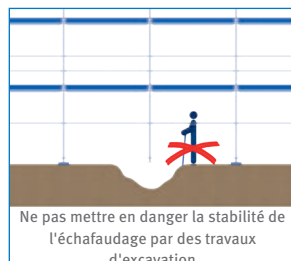
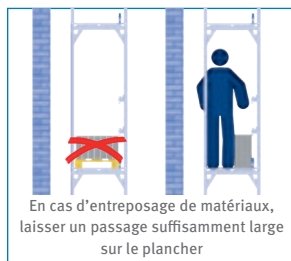
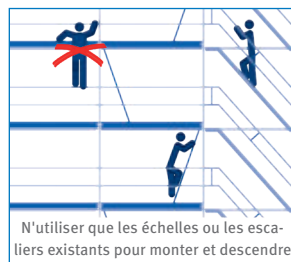
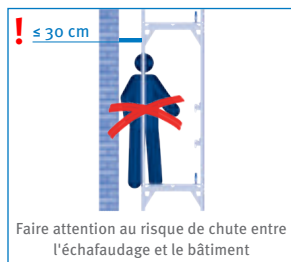
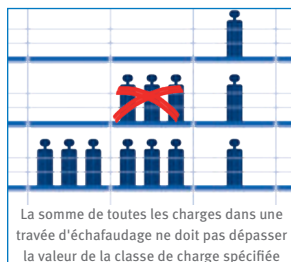
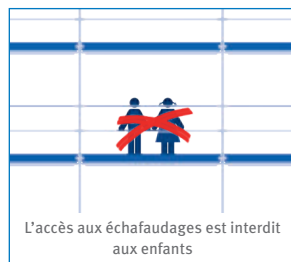
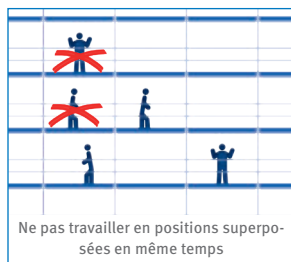
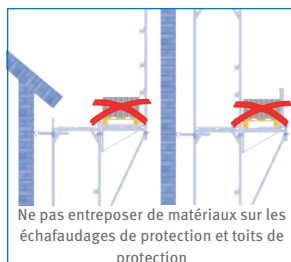
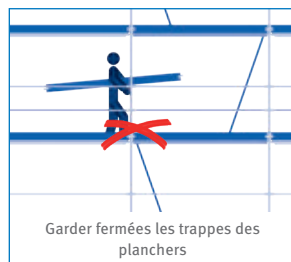
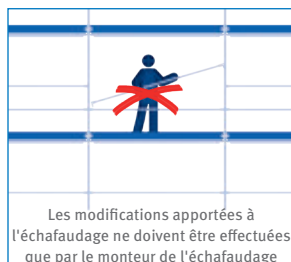


Gousset



Observer le mode d'emploi

#### Avvertissements



#### Informations générales sur le montage de l'échafaudage / aspects de sécurité / mesures de protection

Le montage et le démontage de l'échafaudage de façade ne doivent être effectués que par des personnes formées à cet effet et disposant de connaissances spécialisées suffisantes (« personne compétente »). Les informations de la BG Bau [caisse allemande d'assurance des accidents du travail dans le secteur de la construction] « Handlungsanleitung für den Umgang mit Arbeits- und Schutzgerüsten BGI /G II UV – 663 » [« Recommandations pratiques pour la manipulation d'échafaudages de travail et de protection »] ainsi que les informations et exigences des normes DIN 4420 et EN 12811 doivent être respectées. Les prescriptions des Technische Regeln für Betriebssicherheit (TRBS 2121) [Règles techniques de sécurité d'exploitation] doivent également être respectées.

Dans une instruction d'utilisation relative à l'objet, l'entrepreneur doit décider, au moyen d'analyses des risques, de la mise en œuvre la plus adaptée de la protection antichute, en observant le règlement allemand sur la sécurité et la santé au travail (Betriebssicherheitsverordnung, BetrSichV). Des mesures techniques de protection, des équipements de protection individuelle contre les chutes de hauteur (EPIaC) ainsi qu'une instruction spéciale sont des mesures possibles. En tant que mesure de protection technique, l'entreprise ALFIX propose des « garde-corps volants » qui sont documentés séparément.

Si le résultat de l'analyse des risques inclut l'utilisation d'EPIaC, des points d'accrochage appropriés sur l'échafaudage de façade doivent être utilisés.

Il est interdit d'utiliser des éléments d'échafaudage endommagés. Ces derniers doivent être remplacés immédiatement par du matériel irréprochable. Les réparations ne doivent être effectuées que par le fabricant du système d'échafaudage de façade, ALFIX GmbH.

Dans le cadre du respect du règlement allemand sur la sécurité et la santé au travail, les analyses de risques pour l'évaluation des mesures nécessaires doivent être effectuées conformément aux obligations, en tenant compte des particularités de chaque cas. L'évaluation des risques comprend, le cas échéant, les mesures nécessaires à prendre en cas d'une éventuelle opération de sauvetage.

La stabilité statique de l'échafaudage, s'il n'est pas monté en sa version standard conformément à la présente notice de montage et d'utilisation, doit être vérifiée dans chaque cas individuel au moyen d'un calcul statique.

Les symboles de sécurité suivants sont utilisés dans cette NMU :



Risque de chute



Mettre la sangle antichute



Utiliser un casque de protection



Observer le mode d'emploi



Accès interdit aux personnes non autorisées



Escalade à l'extérieur interdite

voir chapitre 3. Remarques des pages 12/13

voir chapitre 3. Remarques de la page 11

Les illustrations qui suivent dans ce manuel sont données à titre d'exemple et ne doivent en aucun cas être considérées comme obligatoires.

## ⚠ ATTENTION !

Le montage, le démontage et la modification des échafaudages ne sont autorisés que sous la surveillance d'une personne compétente et par un personnel qualifié.



## ⚠ ATTENTION !

Le procès-verbal d'inspection doit au moins contenir les informations suivantes:


- Type d'échafaudage
- Classe de charge
- Classe de largeur
- Habillage
- Utilisation prévue
- Date
- Fabricant de l'échafaudage

### Inspection et documentation

La validation de l'échafaudage n'est donnée qu'après sa remise par le monteur de l'échafaudage. Pendant les phases de montage, de démontage et de modification, le monteur de l'échafaudage doit veiller à ce que ce dernier soit clairement et visiblement marqué à l'entrée par la marque de sécurité « Accès interdit aux personnes non autorisées ». Après l'achèvement des travaux de montage, le monteur de l'échafaudage est tenu d'établir un procès-verbal écrit qui sert de base à l'identification de l'échafaudage mis dans la pochette transparente portant l'inscription « L'accès à l'échafaudage est interdit » et sert de documentation pour la validation de l'échafaudage. En outre, le procès-verbal doit indiquer la configuration de l'échafaudage selon l'usage prévu. L'utilisateur de l'échafaudage doit être informé des dangers encourus en cas d'une utilisation non conforme. Avant l'utilisation, l'utilisateur doit vérifier que l'échafaudage ne présente pas de défauts évidents.

Toute modification de quelque nature que ce soit, même partielle, pendant la période d'exploitation doit être immédiatement signalée au monteur de l'échafaudage et doit être contrôlée par le monteur de l'échafaudage lors d'une inspection extraordinaire de la personne compétente désignée par lui.

Les procès-verbaux d'inspection doivent être conservés pendant toute la durée de service de l'échafaudage, généralement au moins 3 mois.

Identification et réception pour échafaudages selon DIN EN 12811 / DIN 4420			
Client / Donneur d'ordre:	Monteur de l'échafaudage: (cachet, le cas échéant)	Personne compétente lors du montage:	
Projet de construction / Site d'emplacement:		Période de montage:	
N° de l'échafaudage:		Personne compétente pour la vérification:	
TÉL.:	TÉL.:	Période de vérification:	
Type d'échaf.:	<input type="checkbox"/> Échafaudage de travail selon EN 12811 <input type="checkbox"/> Échafaudage de protection selon DIN 4420	<input type="checkbox"/> Échaf. sur façade <input type="checkbox"/> Échaf. de retenue	<input type="checkbox"/> Échaf. en intérieur <input type="checkbox"/> Échaf. tablier de toit <input type="checkbox"/> Échaf. roulant
Habillage:	<input type="checkbox"/> aucun	<input type="checkbox"/> bâches	<input type="checkbox"/> filets
Classe de charge:	<input type="checkbox"/> 2 (150 kg/m <sup>2</sup> )	<input type="checkbox"/> 3 (200 kg/m <sup>2</sup> )	<input type="checkbox"/> 4 (300 kg/m <sup>2</sup> )
Classe de largeur:	<input type="checkbox"/> Wo6	<input type="checkbox"/> Wo9	<input type="checkbox"/> W
Restrictions d'utilisation:		Largeur du système: <input type="checkbox"/> SWo6 <input type="checkbox"/> SWo9 <input type="checkbox"/> SW	
Les échafaudages ne peuvent être modifiés que par le monteur de l'échafaudage ou après consultation de ce dernier. Il faut impérativement observer les instructions données dans la notice de montage et d'utilisation.			
Véifié et réceptionné Personne compétente du monteur de l'échafaudage:		Personne compétente de l'utilisateur:	
Date, Signature		Date, Signature	
			 <b>ALFIX</b> ÉCHAFAUDONS L'AVENIR ENSEMBLE Langhemmsdorfer Str. 15 D - 09603 Großschirma

Voir également le procès-verbal de validation et d'inspection à la page 86 - 87.

### 3. Remarques

#### Stabilité statique

Contrôler la capacité de charge du sol de pose et utiliser des supports appropriés pour répartir les charges, par ex. des planches de bois de 50 x 32 cm et d'une épaisseur minimale de 4,5 cm.

Les supports universels et combinés pour les socles à vérin garantissent une stabilité sûre et antidérapante, mais sur des sols insuffisamment porteurs, la charge ne sera pas répartie. Ils sont fabriqués en plastique résistant. Pour les endroits accessibles au public, ces supports et couvercles sont très voyants afin d'éviter des accidents.



Planche en bois



Support universel



Support combiné



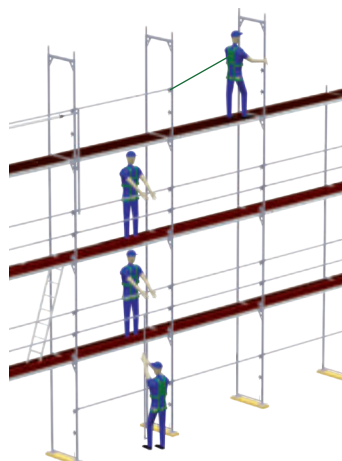
Couvercle pour tubes d'échafaudages

#### ⚠ ATTENTION !

Pour les endroits où les extrémités des tubes présentent un risque, ceux-ci doivent être munis des couvercles disponibles.

#### Transport d'éléments d'échafaudage

Pour les échafaudages d'une hauteur supérieure à 8 m (hauteur du plancher au-dessus de la surface de pose) ou d'une longueur de développement inférieure ou égale à 10 m et d'une hauteur supérieure à 14 m, des équipements de travail appropriés doivent être utilisés pour soulever des charges pendant le montage et le démontage, par ex. des grues, des monte-matériaux et des palans manuels à câble. Dans les travées dans lesquelles le transport vertical s'effectue manuellement, des garde-corps simples et des garde-corps intermédiaires doivent être installés dans les étages inférieurs de l'échafaudage. Dans l'étage le plus haut respectif (étage de montage), un garde-corps simple de 1,00 m est suffisant. Pour ce transport manuel, il faut au moins une personne sur chaque étage de l'échafaudage. Le transport vertical manuel doit être effectué de manière à ce que les personnes se trouvant dans les étages inférieurs de l'échafaudage soient décalées d'une travée par rapport à l'étage de montage.



#### Principes

Tous les travaux d'échafaudage doivent être effectués de manière à éviter toute chute ou à réduire au maximum le risque de chute. Les mesures de protection suivantes sont à considérer :

- mesures de protection techniques
- équipements de protection individuelle contre les chutes de hauteur (EPIaC)
- formation spécifique

Les mesures techniques de protection antichute sont à préférer aux mesures de protection individuelle ! En tant que mesure de protection technique, ALFIX propose l'utilisation d'un montant de garde-corps volant avec garde-corps télescopique. Si, sur la base d'une évaluation des risques, l'entrepreneur en échafaudages conclut qu'une autre mesure de protection appropriée doit être appliquée, ce fait est à documenter dans une instruction d'utilisation (instruction de montage) séparée.

Si un « équipement de protection individuelle contre les chutes de hauteur » (EPIaC) selon BGR 198<sup>1)</sup> doit être utilisé, les points d'accrochage indiqués de l'échafaudage doivent être utilisés. Le cas échéant, l'évaluation des risques doit inclure le sauvetage de la personne victime d'une chute. L'utilisation de dispositifs antichute selon la norme DIN EN 360 en tant que composant de l'EPIaC est également autorisée. Il est interdit de combiner des systèmes antichute entre eux. En règle générale, l'utilisation d'EPIaC n'est admissible qu'à partir du 3<sup>ème</sup> étage de l'échafaudage pour une hauteur > 6,00 m ; à partir du 2<sup>ème</sup> étage > 4,00 m uniquement si des points d'accrochage sont disponibles au-dessus de la tête, à > 2,00 m au-dessus du niveau où se trouve la personne (par ex. gousset du cadre).

<sup>1)</sup> DGUV 198 (ancien BGR 198): Utilisation d'équipements de protection individuelle contre les chutes de hauteur. Fédération allemande des caisses de prévoyance contre les accidents du travail.

#### Mesures de protection contre les chutes de hauteur

Lors de travaux de montage, de démontage et de modification sur l'échafaudage, un équipement de protection individuelle (EPIaC), un garde-corps volant ou une combinaison des deux peut s'avérer nécessaire. Seuls les équipements conformes aux normes EN 354/355/360/361/362/363 ou aux prescriptions de la caisse

#### ATTENTION !

Aucune mesure de protection contre les chutes de hauteur n'est nécessaire si les zones de travail se trouvent à 0,30 m d'autres surfaces portantes et suffisamment grandes.

### 3. Remarques

allemande de prévoyance professionnelle contre les accidents du travail peuvent être utilisés. L'équipement de protection doit être contrôlé annuellement par un expert.

Lors de l'utilisation de l'EPIaC, il faut s'assurer que le point d'accrochage de l'EPIaC se trouve à au moins 6 m au-dessus de la surface d'impact la plus proche. En cas de non-respect de cette valeur minimum, il y a un risque d'impact sur cette surface.

En cas d'accrochage au-dessus de la tête, des dispositifs antichute supplémentaires peuvent également être utilisés. L'utilisation combinée avec des garde-corps volants est également utile dans diverses situations. Observer la notice d'utilisation du fabricant de l'EPIaC correspondant !



#### Points d'accrochage pour « Équipement de protection individuelle contre les chutes de hauteur » (EPIaC)

En cas d'utilisation d'un équipement de protection individuelle contre les chutes de hauteur (EPIaC), les points d'accrochage suivants peuvent être utilisés :

- ① Coin du cadre (dans le gousset ou au tube montant dans le coin)
- ② Cadre au-dessus du ou directement dans le boîtier amovible
- ③ Garde-corps simple

Pour les autres travaux de montage, les points d'accrochage mentionnés ci-dessus peuvent être utilisés, même sur les cadres auto-portants.

#### ⚠ ATTENTION !

Pour d'autres informations concernant les EPIaC, voir BGI [Informations sur la sécurité et la santé au travail] 5101, BGI 663.

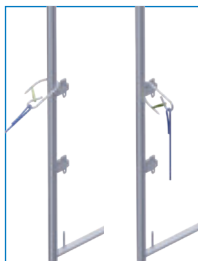
Équipements EPIaC selon EN 354 / 355 / 360 / 361 / 362 / 363.

La longe entre la sangle et le mousqueton doit être adaptée aux arêtes vives.

①



②

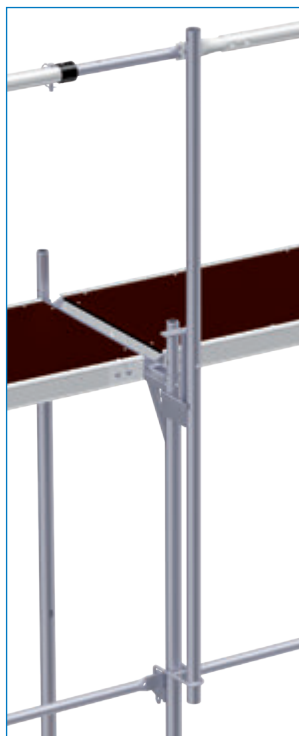


③





Garde-corps d'extrémité volant



Exemple d'application  
Montant de garde-corps volant avec  
garde-corps télescopique monté

#### Garde-corps volant

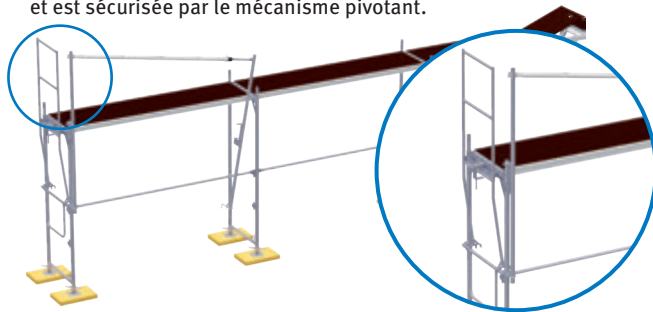
Les garde-corps volants, en tant que mesure technique, sont utilisés comme protection latérale temporaire lors du montage et démontage ainsi que lors de travaux de modification sur les échafaudages. Le garde-corps volant est utilisé soit sur l'étage d'échafaudage entier à monter soit uniquement dans la travée d'accès, en combinaison avec un EPIaC.

Au premier étage (hauteur de 2 m), la protection latérale volante est montée depuis le sol, aux étages supérieurs, il suffit de déplacer le montant volant avec ses deux garde-corps télescopiques verticalement.

#### Protection latérale volante sur toute la longueur

Le cadre d'extrémité volant peut être facilement déplacé depuis le haut ou le bas. Tout d'abord, la partie inférieure du garde-corps est accrochée au garde-corps d'extrémité double, puis les crochets sont fixés dans le profilé en U du cadre. Le garde-corps est ensuite sécurisé à l'aide de la protection anti-levage. Pour l'utilisation au premier étage, un garde-corps d'extrémité double doit être installé sur le cadre inférieur.

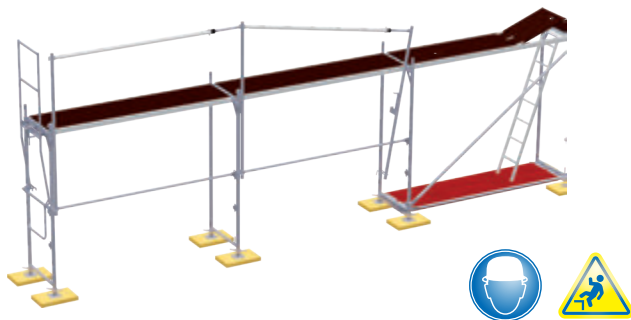
Commencer le montage du montant de garde-corps volant à l'extrémité de l'échafaudage. Un garde-corps télescopique est accroché au crochet du montant de garde-corps et le montant ensuite monté au montant de coin de l'échafaudage. Sur le côté extérieur du cadre, la fourche inférieure du montant de garde-corps est posée sur l'élément horizontal du garde-corps de l'étage inférieur. La fourche supérieure vient entourer le tube montant, en dessous du gousset, et est sécurisée par le mécanisme pivotant.



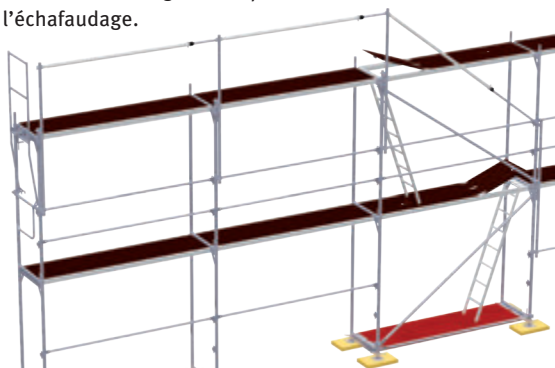


### 3. Remarques

Ensuite, le garde-corps est monté longitudinalement à la façade. La seconde extrémité du garde-corps télescopique est accrochée au montant de garde-corps suivant ainsi qu'un deuxième garde-corps télescopique.



Maintenant, le montant de garde-corps et le garde-corps télescopique sont soulevés et installés sur le cadre suivant, comme décrit ci-dessus. L'accrochage des garde-corps télescopiques et le montage du montant de garde-corps suivant avec ses garde-corps accrochés sont répétés pour l'ensemble de l'étage de l'échafaudage. L'accès à ce niveau et le montage des cadres et de la protection latérale requise composée de trois éléments ne sont autorisés qu'après avoir installé le garde-corps volant sur l'ensemble de l'étage de l'échafaudage.



L'étage d'échafaudage suivant est sécurisé contre les chutes en déplaçant verticalement le montant de garde-corps volant avec garde-corps télescopiques fixés des deux côtés.

#### ⚠ ATTENTION !

Si, en alternative, le garde-corps volant n'est utilisé que dans la zone de la travée d'accès, un équipement de protection individuelle contre les chutes de hauteur (EPIaC) doit être utilisé pour les autres travaux de montage à l'étage de l'échafaudage dans les zones sans garde-corps volant. Pour les points d'accrochage, voir la page 11.

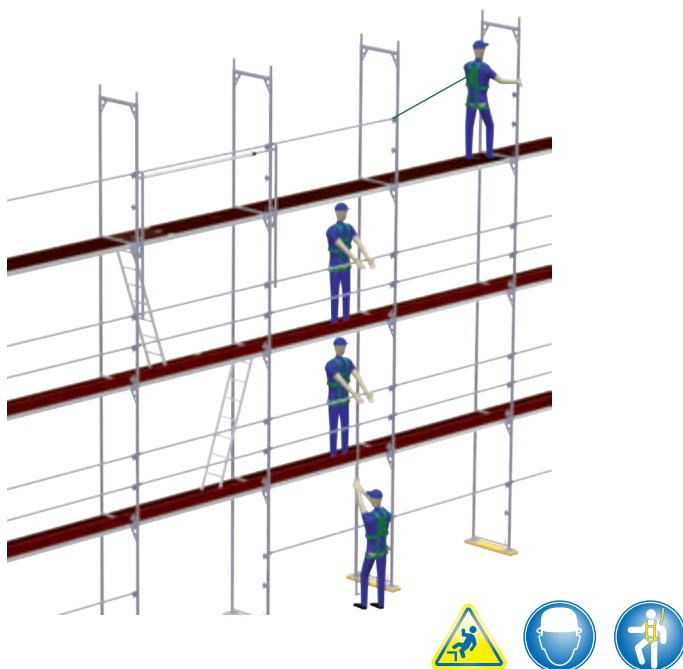
#### ⚠ ATTENTION !

L'accès à l'étage le plus haut de l'échafaudage n'est autorisé qu'après l'avoir sécurisé complètement par des garde-corps volants.

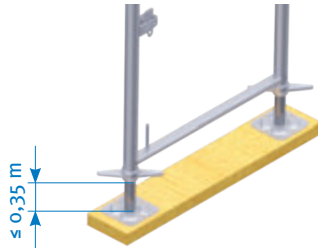
#### Protection latérale volante uniquement dans la travée d'accès

Si la protection latérale volante est utilisée dans la travée d'accès, la protection latérale volante sera uniquement installée dans la travée d'accès ; cette installation s'effectue de manière identique à celle décrite ci-dessus.

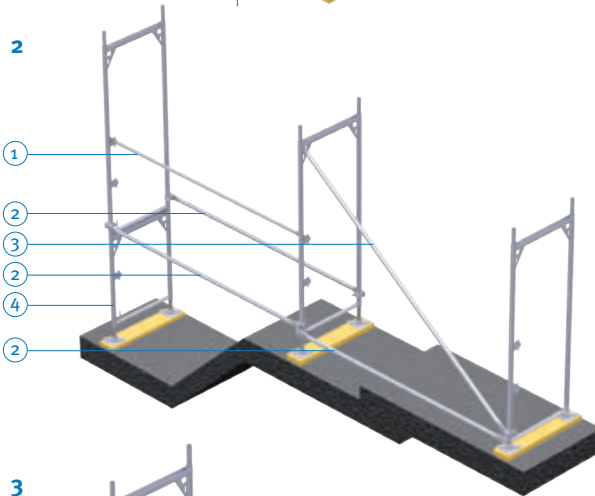
Une fois le montage terminé, l'accès au niveau le plus haut sera autorisé. Après avoir fermé la trappe, seront montés dans un premier temps les deux cadres de la travée d'accès ainsi que le garde-corps simple dans cette travée. Ensuite, les cadres de la travée suivante peuvent être installés. Lors de ces travaux, un EPlaC fixé aux points d'accrochage prescrits du cadre devrait être utilisé. Immédiatement après, il faut installer des garde-corps simples. Afin de compléter le niveau de l'échafaudage, ces étapes de montage seront répétées pour chaque travée. Prévoir des garde-corps d'extrémité doubles sur les travées d'extrémité. Tous les autres éléments, comme les diagonales, les plinthes et les planchers peuvent être installés après.



1



2



3



- 1 Garde-corps simple
- 2 Moise horizontale
- 3 Diagonale
- 4 Cadre de 1,00 m

### 4.1 Montage de la première travée de l'échafaudage

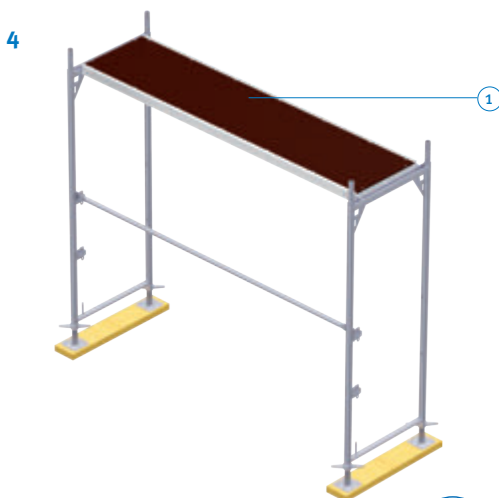
**1** L'échafaudage doit uniquement être placé sur un sol suffisamment porteur. En cas de sol insuffisamment porteur, il faut prévoir des supports appropriés pour répartir les charges. Sous chaque montant d'échafaudage, un socle à vérin ou un vérin doit être installé. En montage standard, les vérins ne peuvent être extraits que jusqu'à 0,35 m tout au plus. Une extension plus longue sera admissible si une preuve séparée de la capacité de charge est apportée. Dans ce cas, les spécifications de la version standard correspondante doivent être respectées (voir la figure 1).

**2** Pour les surfaces de pose inclinées, les sauts de hauteur et pour atteindre certaines hauteurs d'étages d'échafaudage, des cadres d'une hauteur de 0,66 m ou 1,00 m peuvent être installés au pied de l'échafaudage (voir la figure 2). Si une compensation des hauteurs est nécessaire en dessous des travées d'échafaudage avec diagonales verticales, les cadres utilisés à cet effet doivent également être rigidifiés par des diagonales (par ex. un tube d'échafaudage avec deux colliers orientables) et des moises horizontales.

**3** Les cadres ou les cadres de passage piéton doivent être placés perpendiculairement et à la distance prévue par rapport à la façade sur les vérins ou les socles à vérin et protégés contre le renversement par le montage d'un garde-corps simple (voir la figure 3).



**4** Accrocher des planchers entre les profilés en U supérieurs des cadres. Pour les cadres d'une largeur de 0,73 m, deux planchers étroits (0,32 m de large) ou un plancher large (de 0,60 m) doit(ven)t être monté(s) (voir figure 4). En cas d'utilisation de cadres de passage piéton, des planchers doivent être montés sur toute la largeur, c'est-à-dire quatre planchers étroits ou deux planchers larges. Dans la classe de charge 3, tous les planchers peuvent être utilisés.



**5** Sur la face extérieure de la travée, une diagonale doit être installée en tant que contreventement longitudinal. Pour cela, insérer l'extrémité façonnée de la diagonale dans le trou du gousset et ensuite faire pivoter la diagonale vers le bas jusqu'à ce que le demi-collier sur le cadre opposé puisse être fermé. Dans cette travée doit être montée également une moise horizontale sur le côté extérieur de l'échafaudage, au-dessus de la traverse inférieure (voir figure 5).

Pour certaines variantes de montage, des diagonales et des moises horizontales doivent également être installées sur le côté intérieur de l'échafaudage.



1 Plancher de 0,60 m

2 Diagonale

3 Moise horizontale



**6** La première travée doit être alignée perpendiculairement et horizontalement, en assurant que la distance entre le bord du plancher et le mur ne dépasse pas 0,30 m.

### 4.2 Montage des travées suivantes

#### Planchers

Les planchers doivent être installés comme décrit sous le point 4 page 16. Ils doivent toujours être montés depuis l'étage inférieur sécurisé de l'échafaudage. Les planchers seront sécurisés contre un soulèvement accidentel par les traverses inférieures de l'étage suivant, et au dernier étage par le montant de garde-corps et/ou le support pour filet de protection.

Au cas où le plancher ne serait pas sécurisé contre un soulèvement par les éléments de construction se trouvant au-dessus, il faudra toujours installer la sécurité de plancher séparément et la sécuriser au moyen d'une goupille de verrouillage. La console de 0,36 m est équipée d'une protection anti-levage pour le plancher de la console. Comme pour tous les éléments d'échafaudage en bois, il y a un risque de pourrissement des planchers par l'effet de l'humidité. Des planchers endommagés n'assureront plus une capacité de charge suffisante et ne doivent pas être utilisés. Un stockage au sec, à distance du sol et suffisamment aéré permet d'éviter l'endommagement des éléments en bois.



#### Diagonales

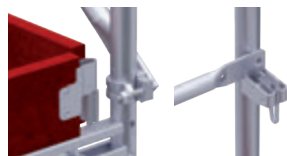
Les diagonales doivent être installées de manière continue lors du montage de l'échafaudage. Elles peuvent être installées au choix en forme de tour ou en continu. Le nombre nécessaire de diagonales est indiqué dans les schémas des versions standards (cf. 5. Versions standards, à partir de la page 38). En principe, les règles suivantes s'appliquent au positionnement de diagonales :

- chaque étage de l'échafaudage doit avoir au moins une diagonale
- il faut une diagonale pour un maximum de 5 travées
- dans chaque travée la plus basse comportant des diagonales, il faut installer des moises horizontales au niveau des traverses inférieures



#### Compléter la protection latérale

Installer les garde-corps simples et plinthes manquantes ainsi que la protection latérale complète aux extrémités à tous les étages de l'échafaudage qui ne sont pas utilisés uniquement pour le montage de l'échafaudage. Les garde-corps simples doivent être fixés par un coup de marteau sur la clavette du boîtier amovible. Au niveau le plus haut, la protection latérale peut être assurée au moyen de montants de garde-corps et de cadres d'extrémité.



### Colliers

Les colliers sont souvent le seul élément porteur, p. ex. pour les consoles. Afin d'éviter des accidents, les points suivants doivent être respectés :

- avant le montage, vérifier que les colliers ne sont pas endommagés, par ex. au niveau du filetage
- au besoin, les colliers doivent être entretenus afin qu'ils soient toujours propres et fonctionnent sans accroc
- les colliers à écrous doivent être serrés à un couple de  $50 \text{ Nm} \pm 10 \%$
- les colliers comportant une clavette doivent être fixés en enfonçant la clavette jusqu'au rebond à l'aide d'un marteau de 500 g

### Fixations d'échafaudage

Les modèles suivants sont prévus pour l'ancrage de l'échafaudage à la façade :

Pour absorber les forces de traction et de compression exercées perpendiculairement à la façade, on utilise des fixations d'échafaudage qui sont raccordées aux montants intérieurs à l'aide de colliers fixes dans les trous des goussets ou – en cas de présence de consoles intérieures – en dessous des goussets. L'ancrage rapide remplit la même fonction.

Dans le cas d'échafaudages recouverts de bâches, on utilise également des fixations d'échafaudage qui absorbent uniquement les forces de pression. Dans ce cas, les fixations d'échafaudage sont installées de manière à ce que les extrémités sans crochet s'appuient contre la façade.

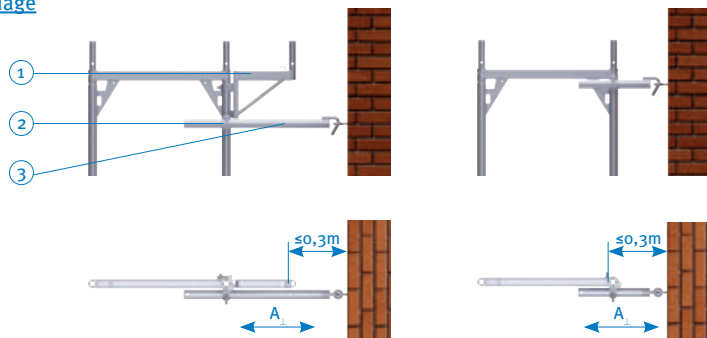
Les ancrages triangulaires permettent de transmettre des forces d'ancrage perpendiculairement et parallèlement à la façade.

Ils sont composés de paires de fixations d'échafaudage disposées en forme de V et raccordées au montant intérieur dans un angle d'environ  $45^\circ$  par rapport au niveau du cadre.

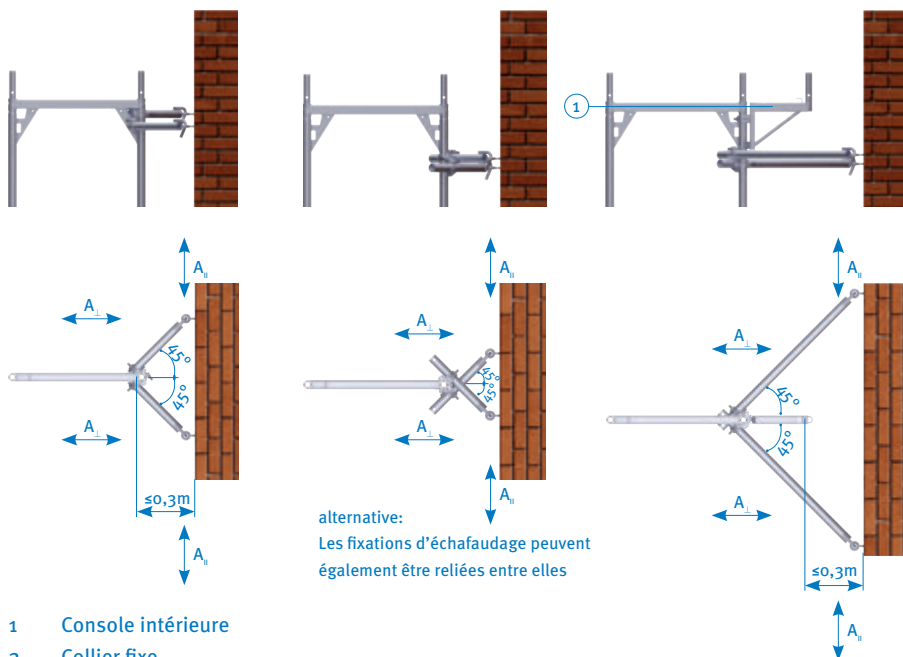
Dans certains cas, ils peuvent être raccordés à un niveau se trouvant jusqu'à 0,4 m en dessous de la traverse.

## 4. Séquence de montage

### Fixations d'échafaudage

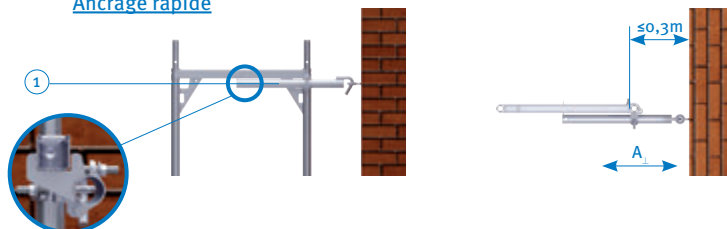


### Ancrages triangulaires

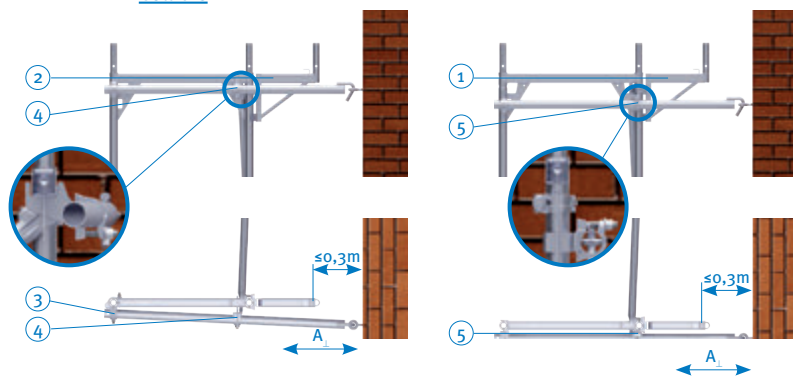


- 1 Console intérieure
- 2 Collier fixe
- 3 Fixations d'échafaudage

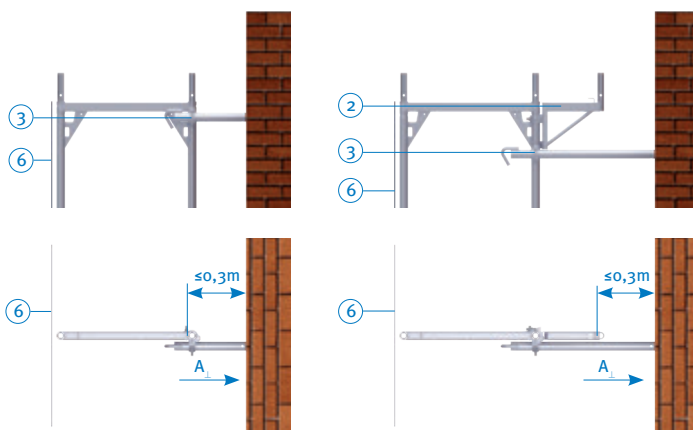
Ancrage rapide



Colliers



Support résistant à la pression



- 1 Ancrage rapide
- 2 Console intérieure
- 3 Collier fixe
- 4 Collier d'ancrage
- 5 Collier pour gousset
- 6 Bâche



## 4. Séquence de montage

### Ancrages d'échafaudage

Les ancrages d'échafaudage doivent être installés de manière continue lors du montage de l'échafaudage, voir également le point 7.6 « Ancrages » des BGR 1661).

Cela signifie que, si, pour la version standard, des ancrages sont prévus dans un étage de l'échafaudage, ceux-ci doivent être montés complètement avant la réalisation de l'étage suivant. Des vis à œillet pour échafaudages d'un diamètre d'au moins 12 mm et des chevilles à expansion en plastique ou des éléments équivalents correspondant aux capacités de charge requises doivent être utilisés comme éléments de fixation.

<sup>1)</sup> BGR 166: Échafaudages système (échafaudages constitués de cadres et modulaires)

En cas d'application du contenu des BGR 166, il faut également observer le règlement allemand sur la sécurité et la santé au travail (Betriebsicherheitsverordnung, BetrSichV).

### Intervalles d'ancrage et forces d'ancrage

Les intervalles d'ancrage prévus sont indiqués dans les schémas de la version standard. Toutes les variantes de montage et composants sont couverts. Les forces indiquées sont les charges utiles.

Extrait de tableau de l'homologation Z-8.1-862

Forces d'ancrage				Échafaudage devant					
				une façade partiellement ouverte <sup>1)</sup>			une façade fermée		
Configuration	Longueur de travée [m]	Habillage	Accessoires	A <sub>⊥</sub> - [kN]	A <sub>⊥</sub> + [kN]	A <sub>0</sub> [kN]	A <sub>⊥</sub> - [kN]	A <sub>⊥</sub> + [kN]	A <sub>0</sub> [kN]
8 m de décalage	3,07	aucun	sans CI	4,46	4,46	5,87	1,49	1,49	5,87
	2,57			3,96	3,96	5,87	1,32	1,32	5,87
	3,07		avec CI	4,50	4,50	3,53	1,50	1,50	3,53
	2,57			3,99	3,99	3,53	1,33	1,33	3,53
8 m de décalage	3,07	filet	sans CI	non admissible			2,98	2,98	4,52
	2,57						2,49	2,49	4,12
	3,07		avec CI				2,98	2,98	5,30
	2,57						2,49	2,49	4,89
4 m de décalage	3,07	filet	sans CI	4,57	4,57	4,83	1,52	1,52	2,31
	2,57			3,83	3,83	4,21	1,28	1,28	2,11
	3,07		avec CI	4,57	4,57	5,19	1,52	1,52	2,71
	2,57			3,83	3,83	4,57	1,28	1,28	2,50
4 m de décalage avec [SRP] (chaque nœud)	3,07	bâche	sans CI	non admissible			6,61	3,30	4,76
	2,57						5,53	2,77	4,34
	3,07		avec CI				6,61	3,30	5,53
	2,57						5,53	2,77	5,12
2 m	3,07	bâche	sans CI	6,61	5,95	4,76	6,46	1,65	4,76
	2,57			5,53	4,98	4,34	5,38	1,38	4,34
	3,07		avec CI	6,61	5,95	5,53	6,46	1,65	5,53
	2,57			5,53	4,98	5,12	5,38	1,38	5,12

<sup>1)</sup> Échafaudage devant une façade partiellement ouverte An/Ag=0,4  
SRP = support résistant à la pression  
A<sub>⊥</sub> - = forces de compression de l'ancrage  
A<sub>⊥</sub> + = forces de tension de l'ancrage  
IK = console intérieure

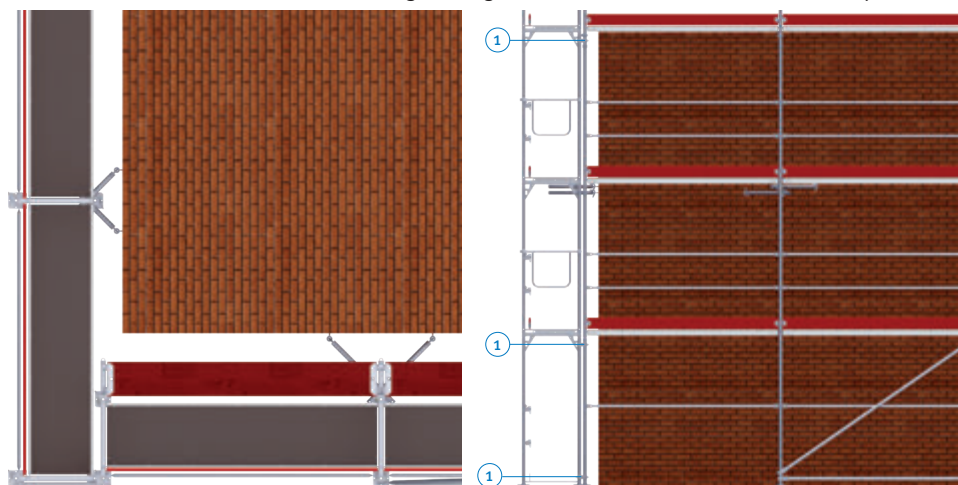
### 4.3 Travée standard

Le montage des autres travées d'échafaudage est réalisé, comme décrit ci-dessus, à partir de la première travée. Dans au moins une travée sur 5, un autre contreventement longitudinal, consistant en une diagonale verticale et une moise horizontale, doit être installé. Le nombre nécessaire de diagonales transversales et de moises horizontales est indiqué dans les schémas des versions standards. Pour certaines variantes de montage, des diagonales transversales et/ou des traverses – composées de tubes d'échafaudages de  $\varnothing 48,3$  mm avec des colliers fixes aux montants au-dessus des vérins – doivent également être installées dans le cadre vertical inférieur.

### 4.4 Réalisation de coins

#### 4.4.1 Coins extérieurs

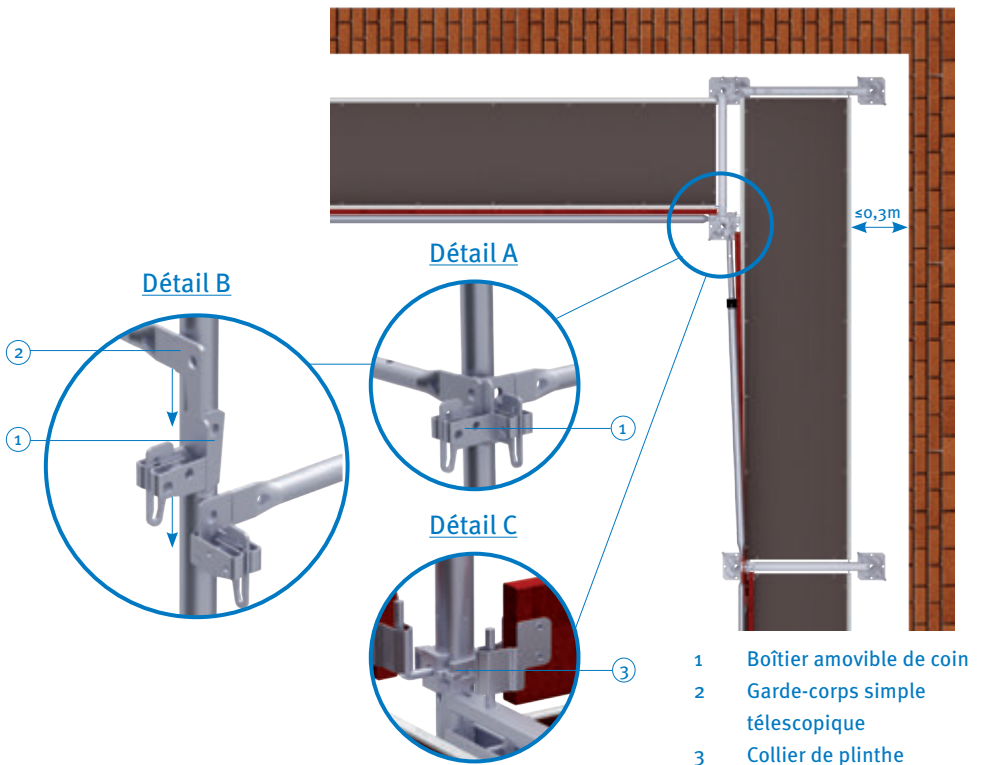
L'échafaudage d'un coin de bâtiment est réalisé selon l'illustration (voir ci-dessous). Deux cadres sont reliés dans un angle de  $90^\circ$  à l'aide de deux colliers orientables – dont un est inséré dans le trou des goussets. Uniquement un vérin est installé en dessous de ces montants. Avec la progression du montage, ces montants seront reliés de nouveau au moyen d'un collier orientable, à des intervalles verticaux de 4 m. Les montants adjacents doivent également être ancrés à l'aide d'ancrages triangulaires dans des intervalles verticaux de 4 m.



1 Collier orientable

### 4.4.2 Coins intérieurs

Afin de réaliser un coin intérieur, il est conseillé de déplacer un cadre en position saillante. Dans la travée saillante, il convient de compléter la protection latérale par des garde-corps télescopiques et des plinthes. Les garde-corps peuvent être fixés facilement et rapidement à l'aide du boîtier amovible de coin. Ce dernier est placé à 90° dans le boîtier amovible au cadre du coin intérieur, puis bloqué et sert ainsi de réception au garde-corps télescopique (voir schéma Détails A et B). La plinthe est fixée au coin intérieur à l'aide d'un collier de plinthe (voir schéma Détail C). L'autre côté de la plinthe est positionné entre le tube vertical du cadre et le tenon de plinthe ou une autre plinthe.



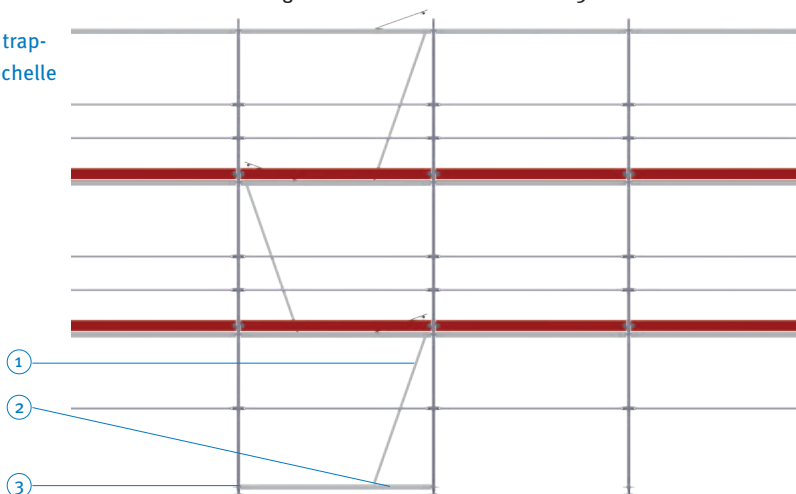
### 4.5 Échelles

#### ⚠ ATTENTION !

Selon les TRBS 2121 [Règles techniques de sécurité d'exploitation], l'accès aux échafaudages d'une hauteur supérieure à 10,00 m (hauteur de montée) doit être réalisé au moyen d'escaliers !

Avant de commencer les travaux au premier étage de l'échafaudage, des échelles doivent être installées à l'intérieur pour pouvoir accéder à l'échafaudage. Pour cela, des planchers à trappe sont disponibles. À l'étage le plus bas de la travée à échelles, deux traverses doivent être installées au-dessus des traverses inférieures des cadres, dans lesquelles sera placé un plancher qui supportera la première échelle. Les trappes des planchers à trappe doivent toujours être gardées fermées (sauf lors de la montée de personnes). Les trappes doivent de préférence être installées en positions décalées. Des accès à l'échafaudage doivent être installés tous les 50 m.

- 1 Plancher à trappe avec échelle
- 2 Plancher
- 3 Traverse



### 4.6 Tours d'escaliers

La tour d'escalier est placée devant l'échafaudage de façade. Les cadres de l'échafaudage de façade auxquels la travée d'accès est raccordée doivent être ancrés dans des intervalles verticaux de 4 m, sans égard à l'intervalle d'ancrage fixé pour le reste de l'échafaudage. Pour des informations détaillées concernant les ancrages et les contreventements, voir la version standard.

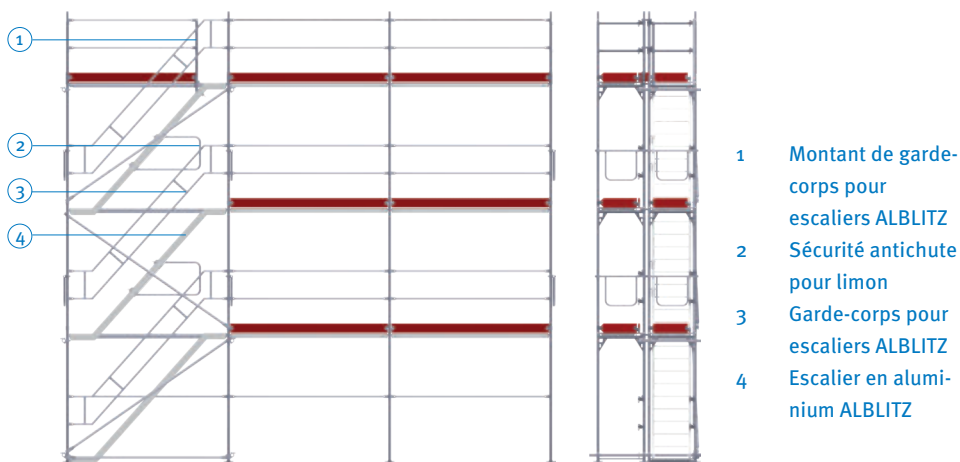
Pour le montage d'une tour d'escaliers, il convient d'abord de poser des vérins à des intervalles correspondant aux modules de l'échafaudage. Aux montants intérieurs de la travée d'accès, les vérins peuvent être supprimés. La distance entre le montant intérieur de la

## 4. Séquence de montage

travée d'accès et le montant extérieur de l'échafaudage de façade est  $< 0,11$  m (entraxe). Ensuite, une traverse de départ est emboîtée sur le vérin, sur le côté d'accès. Au côté opposé, un cadre peut être placé. Maintenant, le premier escalier à palier est accroché sur le cadre et la traverse de départ. Ensuite, placer un cadre sur la traverse de départ. Maintenant, un autre cadre est emboîté sur le côté de sortie et un garde-corps d'escalier ainsi qu'un garde-corps d'extrémité double sont installés. Ensuite, la travée est contreventée à l'aide d'une diagonale. Le raccordement de la travée d'accès à l'échafaudage de façade se fait au moyen de tubes d'échafaudage  $\geq 1,00$  m avec collier fixe sur les deux montants de la travée d'accès et sur le montant extérieur de l'échafaudage de façade en dessous de la traverse en U en intervalles verticaux de 4 m, à partir d'une hauteur de 2 m ainsi qu'au point de base au-dessus de la traverse inférieure. Afin de couvrir l'espace entre le plancher et l'escalier à palier, des planchers intermédiaires (largeur 0,19 m) sont installés. Vient ensuite le montage de l'escalier à palier suivant avec la sécurité antichute pour limon sur le limon intérieur au-dessus de la deuxième marche de l'escalier concerné. À partir du premier étage de l'échafaudage, la sécurité antichute pour limon sert de parapet.

Répéter ensuite les étapes de montage jusqu'à la hauteur de montée souhaitée.

Pour l'étage le plus haut, l'installation d'un montant de garde-corps est recommandée. Ainsi, il sera possible de créer une ouverture afin de garantir un accès à l'étage supérieur. Sinon, la dernière sortie en haut peut également être réalisée par une travée console installée à l'extrémité de la tour d'escalier.



### 4.7 Échafaudage de façade avec consoles d'élargissement

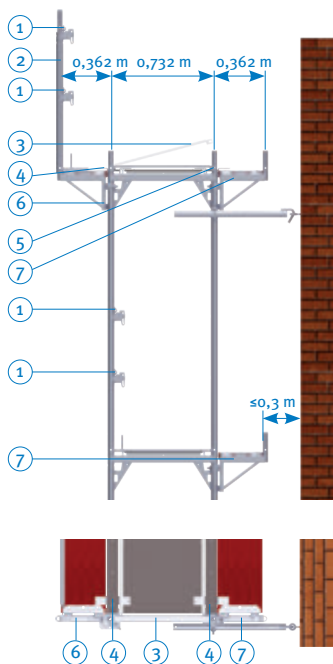
Pour élargir la surface des planchers, deux consoles sont disponibles. Les consoles et - si possible - les planchers doivent uniquement être montés depuis l'étage inférieur sécurisé de l'échafaudage. Sinon, il faut déterminer et appliquer des mesures de sécurité pour le montage dans une évaluation de risques spéciale.

#### 4.7.1. Console de 0,36 m

La console de 0,36 m est utilisée avec un plancher étroit (0,32 m de large) sur le côté intérieur (CIC) ou extérieur (CEC) de l'échafaudage. Le demi-collier soudé à la console est raccordé dans le trou du gousset du cadre. Les planchers à poser seront sécurisés contre un soulèvement accidentel à l'aide de la protection anti-levage intégrée. Sur le côté intérieur, la console peut être installée à un étage quelconque

de l'échafaudage, sur le côté extérieur uniquement à l'étage le plus haut (voir également la version standard à la page 68). L'espace entre le plancher de la travée doit être couvert par le recouvrement de fente.

Le plancher sur la console doit être installé depuis l'étage inférieur.

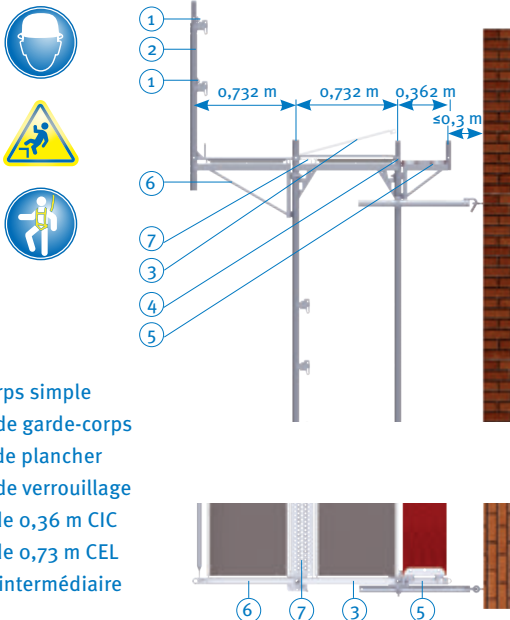


- 1 Garde-corps simple
- 2 Montant de garde-corps simple
- 3 Sécurité de plancher
- 4 Recouvrement de fente
- 5 Goupille de verrouillage
- 6 Console de 0,36 m CEC
- 7 Console de 0,36 m CIC



### 4.7.2 Console de 0,73 m

La console de 0,73 m est utilisée avec un plancher large (de 0,60 m) ou deux planchers étroits (de 0,32 m chacun) sur le côté extérieur (CEL) de l'échafaudage. Le raccordement au cadre est réalisé de la même manière que pour la console de 0,36 m. Le trou dans le gousset permet le raccordement de la console et d'une diagonale verticale. L'espace entre le plancher de la console extérieure et le plancher de la travée doit être couvert par un plancher intermédiaire. Les planchers sont sécurisés contre un soulèvement accidentel par le montage du montant d'échafaudage ou le support pour filet de protection avec sécurité de plancher intégrée et une goupille de verrouillage. La console de 0,73 m peut uniquement être installée à l'étage le plus haut sur le côté extérieur (voir également point 5. Version standard à la page 68). Les planchers doivent être installés depuis l'étage inférieur. Ne pas installer de plancher à trappe sur la console.



- 1 Garde-corps simple
- 2 Montant de garde-corps
- 3 Sécurité de plancher
- 4 Goupille de verrouillage
- 5 Console de 0,36 m CIC
- 6 Console de 0,73 m CEL
- 7 Plancher intermédiaire





### 4.9 Protection contre les intempéries

Une protection contre les intempéries peut être réalisée sur l'étage le plus haut de l'échafaudage au moyen du support ou de l'élément correspondants et des bâches appropriées.

Le support de protection contre les intempéries est fixé au montant de garde-corps à l'aide de deux colliers orientables et dans le gousset du cadre à l'aide d'un troisième collier orientable. Ensuite, le garde-corps simple peut être placé dans le boîtier amovible et la lisse dans les clavettes pivotantes. La bâche est fixée à la lisse à l'aide de serrecâbles.

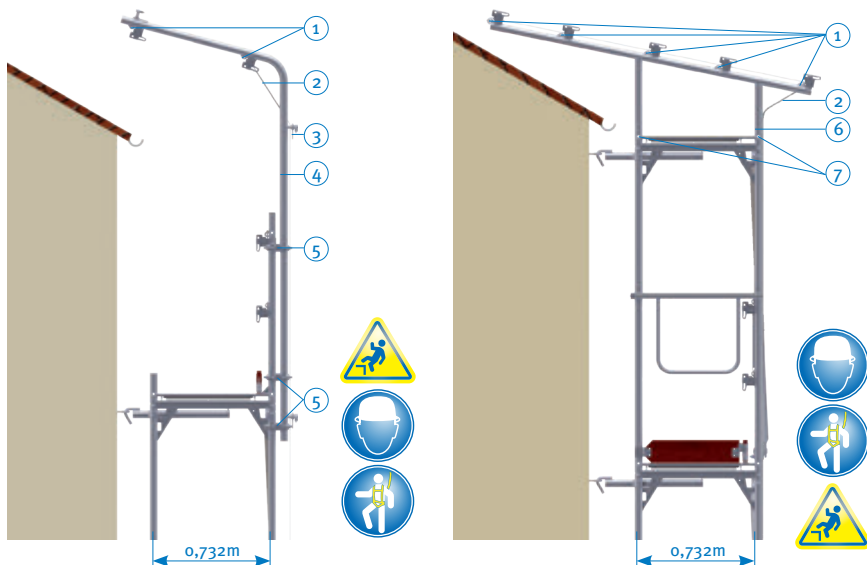
L'élément de protection contre les intempéries est uniquement posé depuis l'étage le plus haut. Il est recommandé d'utiliser l'EPIaC puisqu'il y a un risque de chute de hauteur. Après la pose, l'élément doit être sécurisé contre le soulèvement par des goupilles de verrouillage. Ensuite, des garde-corps simples seront installés et sécurisés par un coup de marteau. La bâche pourra alors être fixée au garde-corps simple.

L'étage le plus haut doit être ancré à l'ouvrage de manière à résister aux forces de traction et de pression.

### ⚠ ATTENTION !

Les contreventements doivent être examinés et prouvés par une statique relative à l'objet.

- 1 Garde-corps simple
- 2 Bâche
- 3 Lisse
- 4 Support de protection contre les intempéries
- 5 Collier orientable
- 6 Élément de protection contre les intempéries
- 7 Goupille de verrouillage



### 4.10 Tablier de toit

Le tablier de toit est composé de protections latérales grillagées ou de filets de protection et supports pour filets de protection. En cas de débords de toit importants, le tablier de toit peut être réalisé au moyen de la console de 0,73 m et une diagonale transversale montée en dessous. La distance entre la gouttière et paroi de protection doit être de 0,7 m au minimum. En cas d'une hauteur de la paroi de protection de 2,0 m, la surface du plancher ne doit pas se trouver plus de 1,2 m en dessous de la gouttière.

Des tabliers de toit doivent être installés pour les toits ayant une pente de 20° à 60°, si la hauteur entre le niveau de chute et le sol dépasse 3,00 m.

- 1 Protection latérale grillagée ou filet de protection
- 2 Support pour filet de protection
- 3 Goupille de verrouillage

- largeur minimum du plancher 0,60 m
- 1,50 m de distance maxi. entre plancher de l'échafaudage et niveau de chute
- réaliser une paroi de protection au moyen de filets résistants et/ou de protections latérales grillagées

Le montage des protections latérales grillagées n'est possible qu'après le montage de l'ancrage au niveau du tablier de toit (risque de renversement !).

La hauteur admissible de la gouttière au-dessus de l'étage le plus haut de l'échafaudage (hauteur de gouttière) dépend de la distance horizontale  $b$  entre la paroi de protection et la gouttière.

La distance de hauteur entre le plancher et la gouttière est calculée à l'aide d'une formule en fonction de la largeur du plancher de l'échafaudage (distance gouttière – protection latérale) (voir BG Information [Information sur la sécurité et la santé au travail] 5101).

Formule :

$$h_1 \geq h_2 + 1,50 \text{ m} - b_1$$

$$h_1 \geq 1,00 \text{ m}$$

$$h_3 + b_1 \geq 1,50 \text{ m}$$

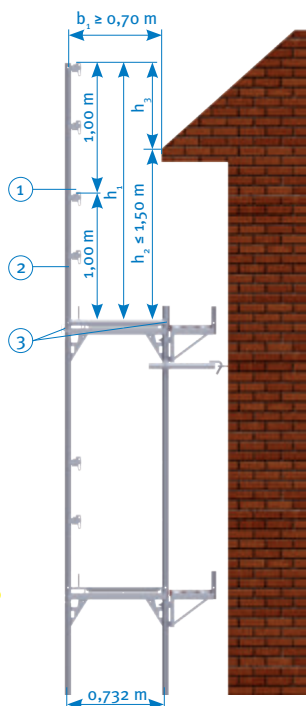
$$h_3 \geq 1,50 \text{ m} - b_1$$

Exemple :

$$2,00 \text{ m} \geq 1,20 \text{ m} + 1,50 \text{ m} - 0,73 \text{ m}$$

$$2,00 \text{ m} \geq 1,00 \text{ m}$$

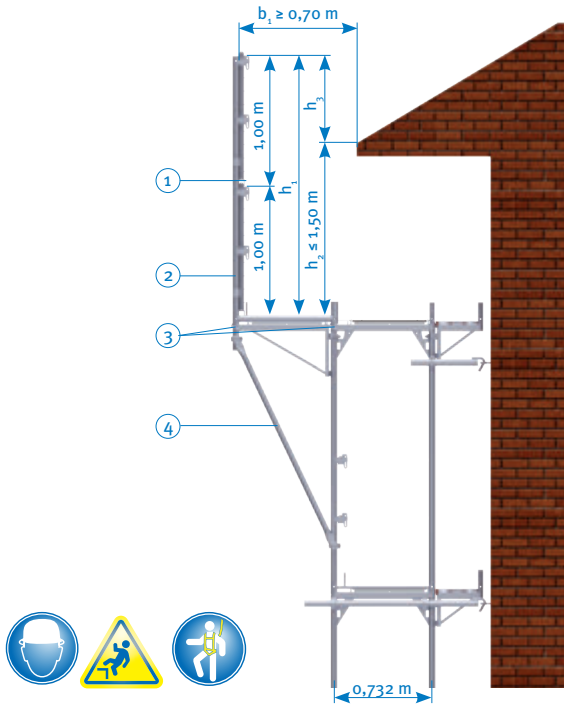
$$0,80 \text{ m} + 0,73 \text{ m} \geq 1,50 \text{ m}$$

$$0,80 \text{ m} \geq 1,50 \text{ m} - 0,73 \text{ m}$$


## 4. Séquence de montage

Ne pas installer de plancher à trappe sur la console de 0,73 m!

Les consoles et – si possible – les planchers doivent uniquement être montés depuis l'étage inférieur sécurisé de l'échafaudage. Au cas contraire, il faut déterminer et appliquer des mesures de sécurité pour le montage dans une évaluation de risques spéciale.



- 1 Protection latérale grillagée ou filet de protection
- 2 Support pour filet de protection
- 3 Goupille de verrouillage
- 4 Diagonale transversale de 1,77 m

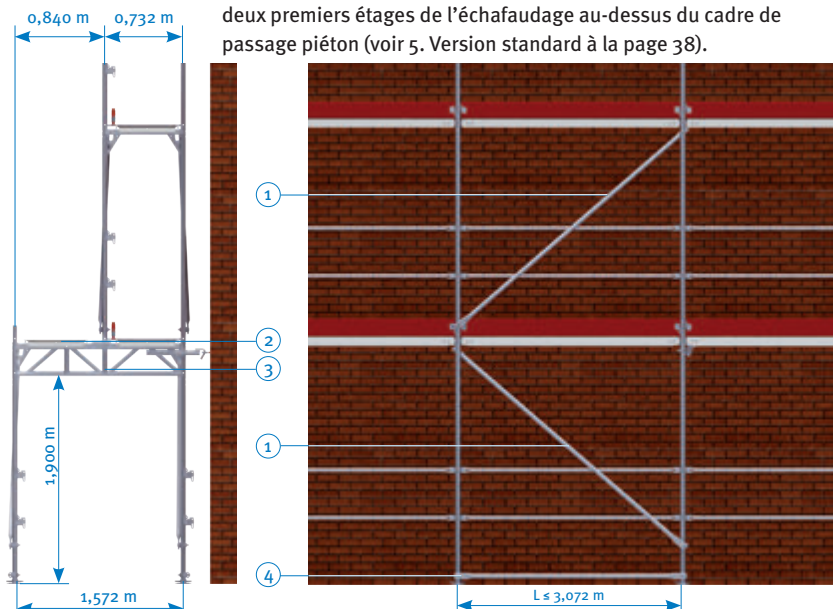
### 4.11 Cadres de passage piéton

Les cadres de passage piéton permettent d'ériger des échafaudages de façade en maintenant et sécurisant les voies de circulation. Les cadres de passage piéton sont équipés de raccords déplaçables permettant la pose de cadres avec un entraxe de 0,73 m et de 1,09 m sur le cadre de passage piéton.

Pour le montage, les cadres de passage piéton sont contreventés dans les plans intérieur et extérieur par des moises horizontales et des diagonales verticales. Les planchers doivent être installés sur toute la largeur des cadres de passage piéton.

En cas d'ancrage à une hauteur de 4 m, les cadres superposés aux cadres de passage piéton doivent être contreventés par des diagonales transversales. Ces diagonales transversales peuvent être omises si la première rangée d'ancrages peut être installée déjà au niveau des structures du cadre de passage piéton. Les diagonales verticales doivent être réalisées dans au moins une travée sur 5 sous forme de diagonales intérieures et extérieures avec des moises horizontales. Les diagonales intérieures doivent également être installées dans les deux premiers étages de l'échafaudage au-dessus du cadre de passage piéton (voir 5. Version standard à la page 38).

- 1 Diagonale verticale à l'intérieur + à l'extérieur
- 2 Planchers
- 3 Cadre de passage piéton
- 4 Moise horizontale à l'intérieur + à l'extérieur



## 4. Séquence de montage

### 4.12 Franchissement

Le franchissement d'une section de montants est réalisé à l'aide de poutres en treillis en acier de différentes longueurs :

Largeur de travée 3,07 m avec poutre en treillis 6,20 m

Largeur de travée 2,57 m avec poutre en treillis 5,20 m

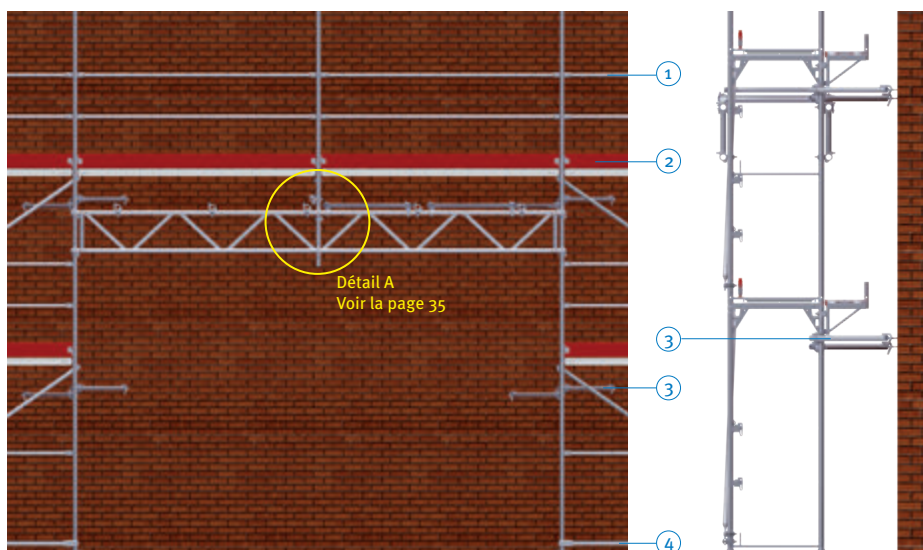
En règle générale, les poutres en treillis sont installées à une hauteur d'env. 4 m. Les membrures supérieures sont raccordées par des colliers fixes (classe B ou BB) dans les trous des goussets des cadres, les membrures inférieures également avec des colliers fixes aux montants. Pour supporter le cadre à étayer, un cadre de 0,67 m ou de 1,00 m est raccordé de préférence de la même manière au milieu de la portée.

S'il n'est pas possible de raccorder le collier supérieur dans le gousset du cadre à étayer, il faut alors installer un collier supplémentaire au cadre du milieu au-dessus du collier fixe et au cadre extérieur en dessous de celui-ci, afin d'augmenter la charge de glissement. Le niveau de montage des poutres en treillis doit être choisi de manière à raccorder le cadre à étayer dans le « nœud » entre les diagonales de la membrure supérieure de la poutre en treillis.

[Version avec utilisation de la console intérieure de 0,36 m](#)

**ATTENTION !**  
Lors de l'érection d'un franchissement / pont, il y a un risque accru de chute.

- 1 Garde-corps simple
- 2 Plinthe
- 3 Ancrage triangulaire
- 4 Moise horizontale



Les membrures supérieures de la poutre en treillis doivent être stabilisées contre le cisaillement latéral. Pour cela, il y a deux options :

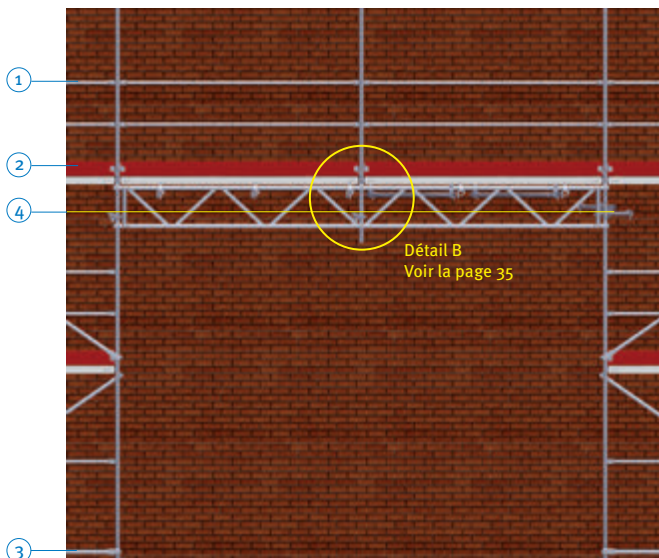
- ancrage des deux membrures supérieures de la poutre en treillis à la façade, espacement des points d'ancrage 1,00 m au maximum
- réalisation d'un contreventement horizontal entre les membrures supérieures de la poutre en treillis ; uniquement les cadres seront ancrés à la façade

Pour l'ancrage des cadres, voir la version standard.

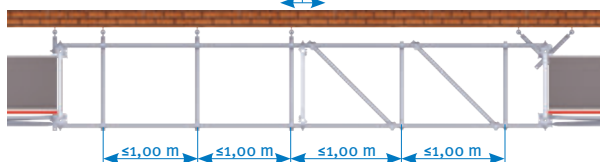


Il faut déterminer et appliquer des mesures de sécurité pour le montage des poutres en treillis, des planchers et des éléments de protection latérale dans une évaluation de risques spéciale.

Version sans console intérieure de 0,36 m



Stabilisation des membrures supérieures d'une poutre en treillis à l'aide de fixations pour échafaudages ou d'un contreventement de tubes d'échafaudage

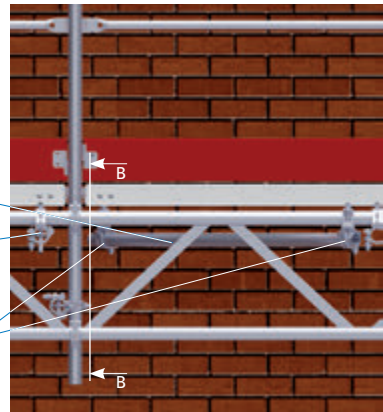
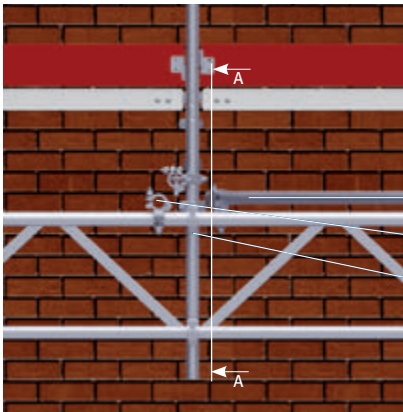


- 1 Garde-corps simple
- 2 Plinthe
- 3 Moise horizontale
- 4 Ancrage triangulaire

### Détails de raccordement en cas de franchissement

Détail A – en cas d'utilisation de la console intérieure de 0,36 m

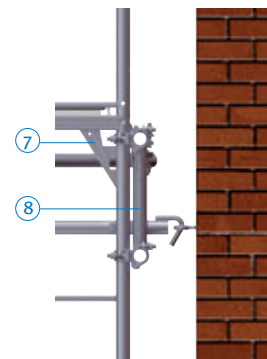
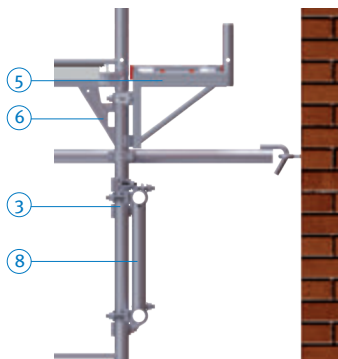
Détail B – en cas de non-utilisation de la console intérieure



Coupe A - A

Coupe B - B

- 1 Fixation d'échafaudage
- 2 Contreventement de tubes d'échafaudage
- 3 Collier fixe cl. BB avec collier superposé
- 4 Collier orientable
- 5 Console intérieure
- 6 Cadre de 1,00 m
- 7 Cadre de 0,67 m
- 8 Poutre en treillis





### 4.13 Traverse pour poutre en treillis

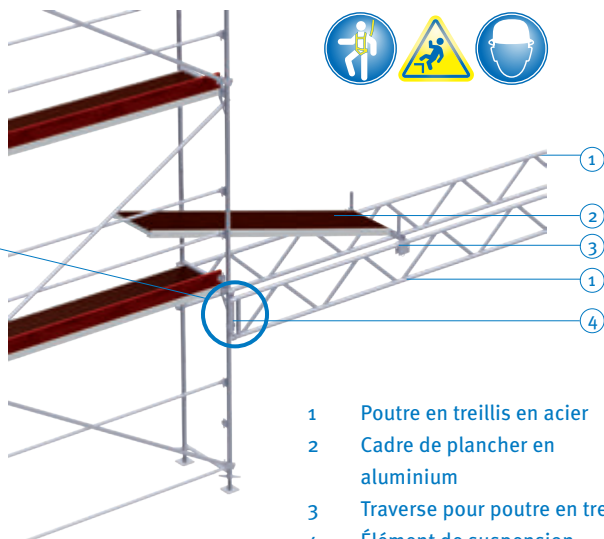
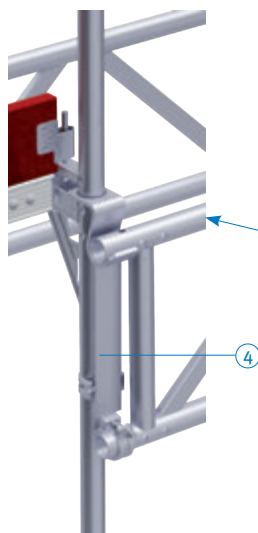
Une autre méthode pour étayer le cadre en cas d'utilisation de poutres en treillis est d'utiliser la traverse pour poutre en treillis d'ALFIX.

#### ATTENTION !

Lors de l'érection d'un franchissement / pont, il y a un risque accru de chute.

Grâce à sa conception simple, la traverse pour poutre en treillis peut être coulissée sur la membrure supérieure de la poutre en treillis et ne nécessite aucun réglage compliqué. L'utilisation n'est autorisée que pour les échafaudages de la classe de charge 3 avec 200 kg/m<sup>2</sup> et avec un maximum de dix étages au-dessus.

Dans un premier temps, l'élément de suspension pour poutre en treillis est placé sur le cadre respectif (des deux côtés, c'est-à-dire aux montants intérieur et extérieur) au-dessus du raccord de tube. Ensuite, le cadre est posé dessus et sécurisé. Les éléments de suspension pour poutre en treillis sont fixés au cadre depuis l'étage inférieur. Pour un meilleur montage de la poutre en treillis, il est recommandé d'ouvrir le collier de l'élément de suspension de la poutre à treillis. Ensuite, la poutre en treillis (5,20 / 6,20 m) peut être suspendue et fixée à l'aide du collier, en fonction de la longueur de la travée.



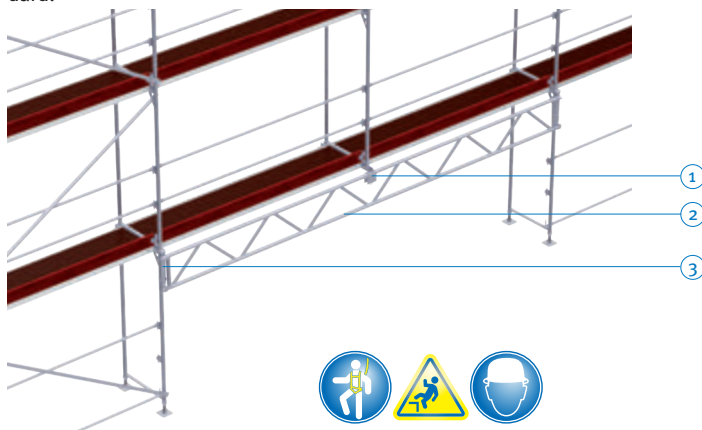
- 1 Poutre en treillis en acier
- 2 Cadre de plancher en aluminium
- 3 Traverse pour poutre en treillis
- 4 Élément de suspension pour poutre en treillis



## 4. Séquence de montage

Poser maintenant la traverse pour poutre en treillis sur la poutre en treillis et l'ajuster à la bonne position. Pour ce faire, il est conseillé d'accrocher un plancher dans le profilé en U prévu à cet effet et de déplacer la traverse avec le plancher sur la poutre en treillis. La goupille de sécurité de la traverse pour poutre en treillis doit être retirée avant le positionnement et remontée après. Ensuite, le cadre, le garde-corps simple et les planchers peuvent être montés.

L'ancrage et la rigidification des membrures supérieures (contreventement horizontal) doivent être réalisés conformément à la version standard.



- 1 Traverse pour poutre en treillis
- 2 Poutre en treillis en acier
- 3 Habillage de l'échafaudage

### 4.14 Habillage de l'échafaudage

Les filets d'échafaudage sont fixés au montant extérieur du cadre d'échafaudage à l'aide de serre-câbles jetables, à intervalles de 20 cm maximum. Les intervalles des bandes à œillet des filets d'échafaudage doivent correspondre aux dimensions du système de l'échafaudage.

### 4.15 Démontage de l'échafaudage

Le démontage de l'échafaudage s'effectue dans l'ordre inverse, les éléments détachés doivent être immédiatement retirés et remis à la personne au sol. Il est interdit de jeter le matériel par terre. Tout d'abord, les garde-corps latéraux volants doivent de nouveau être montés à l'étage le plus haut. Les points d'ancrage de l'échafaudage ne doivent être démontés qu'après le démontage de tous les éléments des étages se trouvant au-dessus.



### B.1 Généralités

Dans sa version de montage standard, l'échafaudage peut être utilisé en tant qu'échafaudage de travail des groupes  $\leq 3$  avec des longueurs de travée  $l \leq 3,07$  m selon DIN EN 12811-1 :2004-03 ainsi que, en tenant compte des dispositions du paragraphe B.2, en tant qu'échafaudage de retenue et tablier de toit. L'utilisation d'un toit de protection selon le paragraphe B.7 a été vérifiée pour le montage standard.

Le niveau horizontal (étage de l'échafaudage) le plus haut ne doit pas dépasser la hauteur de 24 m au-dessus du niveau du sol, majorée de la longueur d'extension des vérins (du bord inférieur de la plaque de base jusqu'au bord supérieur de l'écrou du vérin). Dans sa version de montage standard, le système d'échafaudage est conçu pour le travail à un étage selon la norme DIN EN 12811-1 :2004-03, paragraphe 6.2.9.2 devant une façade « partiellement ouverte » ayant un taux d'ouverture de 60 % et devant une façade fermée. Le montage standard pour échafaudages avec habillage s'applique en cas d'habillage avec filets dont les coefficients de force aérodynamiques ne dépassent pas  $c_{fl} = 0,6$  et  $c_{fl} = 0,2$ , ainsi qu'à l'habillage avec bâches. En cas d'échafaudages avec habillage, les faces d'extrémité de l'échafaudage doivent être toujours fermées, c'est-à-dire que la bâche ou le filet doit couvrir l'échafaudage jusqu'à la façade. Pour déterminer la charge due au vent, un facteur de durée de service de  $\gamma = 0,7$  a été pris en compte, qui présuppose une durée de service maximale de 2 ans.

Sans effectuer d'autres vérifications, la version de montage standard ne peut être utilisée que si les charges agissant sur les travées ne dépassent pas les charges mobiles applicables selon la norme DIN EN 12811-1 :2004-03, tableau 3.

Pour la version de montage standard du système d'échafaudage « Echafaudage à cadres ALFIX 70 », une des désignations suivantes selon la norme DIN EN 12810-1 :2004-03 doit être utilisée, en fonction du type d'ancrage utilisé :

- Fixations d'échafaudages courtes et ancrages à 90°

Échafaudage EN 12810 – 3D – SW06/307 – H2 – B – LS

- Fixations d'échafaudages longues, support résistant à la pression et fixations à 45°

Échafaudage EN 12810 – 3D – SW06/307 – H1 – B – LS

On distingue les variantes de montage (configurations) suivantes appartenant au montage standard (cf. tableau B.4) :

- Variante de base 0 :  
Cette variante consiste en un échafaudage de façade qui ne comprend que des éléments de base et des éléments de protection latérale.
- Variante de base 1 :  
Cette variante consiste en un échafaudage de façade comprenant des éléments de base, des éléments de protection latérale et des consoles de 0,36 m à l'intérieur de l'échafaudage à chaque niveau de l'échafaudage.
- Variante de base 2 :  
Cette variante consiste en un échafaudage de façade comprenant des éléments de base, des éléments de protection latérale, des consoles de 0,36 m à l'intérieur de l'échafaudage à chaque niveau de l'échafaudage ainsi que la console de 0,73 m à l'extérieur de l'échafaudage au niveau le plus haut de l'échafaudage.

Échafaudage à cadres ALFIX 70

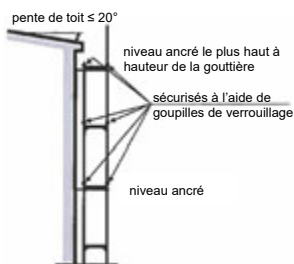
Montage standard – Partie générale

Annexe B,  
page 1

Homologation générale de l'autorité de surveillance des travaux  
N° Z-6.1-862 | 9 décembre 2016

[Cachet : Deutsches Institut für Bautechnik]

Afin de sécuriser l'échafaudage contre un soulèvement par le vent, en cas d'ouvrages ayant des pentes de toit de  $\leq 20^\circ$ , les niveaux supérieurs doivent être fixés entre eux de manière à résister aux forces de traction jusqu'au deuxième niveau ancré se trouvant en-dessous du niveau ancré le plus haut, p. ex. à l'aide de goupilles de verrouillage selon la figure 1a, et en cas d'ouvrages ayant des coins rentrants selon la figure 1b.



**Vue de dessus**



**Figure 1a :** Exemple d'une fixation résistante aux forces de traction des étages de l'échafaudage entre eux en cas de risque de soulèvement par le vent.

**Figure 1b :** Exemple d'une fixation résistante aux forces de traction des étages de l'échafaudage entre eux en cas de risque de soulèvement par le vent pour ouvrages ayant des coins rentrants.

### B.2 Échafaudage de retenue et tablier de toit

Dans sa version de montage standard et en cas d'utilisation de planchers agrésés à cet effet selon le tableau 3 de la présente homologation, le système d'échafaudage peut être utilisé en tant qu'échafaudage de retenue et tablier de toit avec un niveau de protection de la classe FL 1 et en tant qu'échafaudage de retenue avec des parois de protection de la classe SWD 1 selon la DIN 4420 :2004-03. Il est interdit d'installer des planchers à trappe dans les consoles.

La réalisation constructive de tabliers de toit doit être exécutée selon l'annexe C, page 17. Le filet de protection doit être réalisé conformément à la norme DIN EN 1263-1 :2015-03 avec une largeur des mailles de 100 mm et des cordes de 5 mm.

### B.3 Éléments

Vous trouverez les informations concernant les éléments prévus dans le tableau B.1. Dans le cas des exceptions mentionnées ci-dessous, des tubes en acier et des colliers selon DIN EN 12811-1 :2004-03 peuvent également être utilisés :

- Raccordement de la tour d'escalier posée devant l'échafaudage à l'échafaudage de façade conformément à l'annexe C, pages 15 et 16 (tubes et colliers) ;
- Contreventement des poutres de franchissement selon p. ex. l'annexe C, page 20 (tubes et colliers) ;
- Contreventement des cadres de passage piéton selon p. ex. l'annexe C, page 21 (tubes et colliers) ;
- Raccordement des fixations d'échafaudage aux montants selon l'annexe C, pages 23 à 26 (tubes et colliers) ;
- Réalisation de coins selon l'annexe B, page 28 (tubes et colliers) et
- Protection des faces d'extrémité au-dessus des consoles intérieures et à l'étage le plus haut de l'échafaudage (tubes et colliers).

Échafaudage à cadres ALFIX 70	Annexe B, page 2
Montage standard – Partie générale	

Homologation générale de l'autorité de surveillance des travaux  
N° Z-8.1-862 | 9 décembre 2016

[Cachet : Deutsches Institut für Bautechnik]

Outre les vérins mentionnés dans le paragraphe 3.2.2.11, d'autres vérins d'échafaudage légers appartenant au groupe de vérins B selon la DIN 4425 :1990-11 et ayant un diamètre extérieur de  $d = 38$  mm peuvent également être utilisés.

**Tableau B.1 :** Éléments de la version de montage standard

Désignation	Annexe A, page
Cadre vertical en acier 18/70	1
Cadre vertical en acier 18/70 1,0 m et 0,66 m	2
Cadre vertical en acier 70 2,0 m	4
Cadre vertical en acier 70 1,0 m et 0,66 m	5
Plancher en acier AF 0,32 m	7
Panneau de plancher en acier	8
Plancher intermédiaire AF 0,16 m ; 0,19 m	10
Plancher intermédiaire	11
Plancher en aluminium avec contreplaqué 2,57 m ; 3,07 m	12
Plancher en aluminium avec contreplaqué 1,57 m ; 2,07 m	13
Panneau de plancher à trappe en aluminium 3,07 m avec échelle	15
Panneau de plancher à trappe en aluminium 2,57 m avec échelle	16
Échelle interne	18
Plancher en aluminium avec contreplaqué 3,07 m	19
Plancher en aluminium avec contreplaqué 1,57 m ; 2,57 m ; 3,07 m	20
Panneau de plancher à trappe en aluminium 3,07 m avec échelle	22
Panneau de plancher à trappe en aluminium 2,57 m avec échelle	23
Plancher en bois massif 45	26
Plancher en bois massif 48	27
Plancher en bois	28
Diagonale 3,07 m	29
Diagonale 2,57 m	30
Diagonale 2,07 m	31
Moise horizontale	32
Fixation d'échafaudage	33
Fixation rapide	34
Vérin de base	35
Garde-corps simple AF	36
Barre de garde-corps	37
Garde-corps double AF	38
Garde-corps double	39
Garde-corps double en aluminium AF	40
Garde-corps double en aluminium	41
Montant de garde-corps volant	42
Montant de garde-corps volant 2,00 m	43
Garde-corps d'extrémité / garde-corps télescopique en aluminium volant	44

Échafaudage à cadres ALFIX 70

Montage standard – Partie générale

Annexe B,  
page 3

Homologation générale de l'autorité de surveillance des  
travaux  
N° Z-8.1-862 | 9 décembre 2016

[Cachet : Deutsches Institut für Bautechnik]

**Table B.1 :** (suite)

Désignation	Annexe A, page
Garde-corps télescopique 2,0 m – 3,07 m	45
Plinthe ; plinthe d'extrémité	46
Garde-corps d'extrémité double AF	47
Garde-corps d'extrémité double	48
Montant de garde-corps AF simple	49
Montant de garde-corps simple	50
Montant de garde-corps AF	51
Montant de garde-corps	52
Cadre d'extrémité	53
Montant de garde-corps d'extrémité AF	54
Montant de garde-corps d'extrémité	55
Poteau de paroi de protection AF	56
Poteau de paroi de protection	57
Console AF de 0,36 m	58
Console de 0,36 m	59
Console AF de 0,73 m	60
Console de 0,73 m	61
Élément pour toit de protection AF	62
Élément pour toit de protection	63
Sécurité de plancher	64
Traverse 0,73 m ; 1,09 m	65
Protection grillagée	66
Filet de protection	67
Poutre en treillis en acier	68
Cadre de passage piéton AF	69
Cadre de passage piéton	70
Cadre de passage piéton, divisible, treillis	71
Cadre de passage piéton, divisible, montant	72
Recouvrement de fente	73
Plinthe en aluminium ; plinthe d'extrémité en aluminium	77
Escalier en aluminium AF-0,62 m 2,57 m ; 3,07 m	78
Garde-corps d'escalier AF 2,57 m ; 3,07 m	79
Garde-corps intérieur pour escalier en aluminium	80
Sécurité antichute pour limon	81
Tablier de toit	84
Traverse de départ 0,73 m ; 1,09 m	87

Échafaudage à cadres ALFIX 70

Montage standard – Partie générale

Annexe B,  
page 4

Homologation générale de l'autorité de surveillance des  
travaux  
N° Z-6.1-862 | 9 décembre 2016

[Cachet : Deutsches Institut für Bautechnik]

**Tableau B.1 :** (suite)

Désignation	Annexe A, page
Traverse pour poutre en treillis 0,73 m ; 1,09 m	93
Raccord pour poutre en treillis	94
Raccord pour garde-corps AF	95
Collier de plinthe ; raccord de stabilisation	96
Fixation pour plinthe	99
Goupille de verrouillage	100
Poteau de paroi de protection télescopique 0,36 m - 1,73 m	102
Diagonale transversale	103
Poteau de paroi de protection télescopique 0,73 m - 1,09 m	104
Fixation d'échafaudage ITE	105
Plancher ITE AF190 ; goupille de sécurité	106
Cadre de plancher en aluminium avec contreplaqué 1,57 m ; 2,07 m	110
Cadre de plancher en aluminium avec contreplaqué 2,57 m ; 3,07 m	111
Cadre de plancher en aluminium avec trappe interne 2,57 m ; 3,07 m	113
Cadre de plancher en aluminium avec trappe interne 1,57 m ; 2,07 m	114
Plancher léger en aluminium 0,60 m	116
Cadre de plancher à trappe en aluminium avec tôle larmée en aluminium 2,57 m	117
Cadre de plancher à trappe en aluminium avec tôle larmée en aluminium 3,07 m	118
Cadre de plancher à trappe en aluminium avec tôle larmée en aluminium 1,57 m ; 2,07 m	120
Vérin de base AB	121
Collier d'ancrage	123
Plinthe ; plinthe d'extrémité AF	124
Plinthe en aluminium/ plinthe d'extrémité en aluminium AF	126
Plinthe en acier/ plinthe d'extrémité en acier AF	127
Support pour filet de protection AF	128
Cadre vertical en acier AF 2,0 m	129
Cadre vertical en acier AF 1,0 m et 0,66 m	130
Garde-corps double en aluminium AF 1,57 m ; 2,07 m ; 2,57 m ; 3,07 m	131
Filet de protection AF	132
Collier de gousset	133

Échafaudage à cadres ALFIX 70

Montage standard – Partie générale

Annexe B,  
page 5

**B.4 Contreventement**

À tous les niveaux horizontaux (étages d'échafaudage), les planchers d'échafaudage mentionnés dans le tableau B.2 doivent être installés en continu dans chaque travée. Tous les autres planchers peuvent être utilisés uniquement en tant qu'élément non servant au contreventement en relation avec des consoles.

**Tableau B.2 :** Planchers d'échafaudage

Plancher d'échafaudage	Largeur de plancher [m]	Nombre par travée d'échafaudage	selon l'annexe A, page
Plancher en acier AF	32	2	7
Panneau de plancher en acier	32	2	8
Plancher en aluminium avec contreplaqué	61	1	12, 13, 19, 20
Plancher en bois *)	32	2	28
Plancher en bois massif 45	32	2	26
Plancher en bois massif 48	32	2	27
Cadre de plancher en aluminium avec contreplaqué	61	1	110, 111
Plancher léger en aluminium 0,60 m	61	1	116

\*) Utilisation uniquement avec intervalle d'ancrage  $\leq 4$  m, selon l'annexe C, page 5

Le plancher ITE AF190 selon l'annexe A, page 106, ne doit pas être utilisé en tant qu'élément de contreventement. Ce plancher est uniquement prévu pour une utilisation en tant que plancher de console intérieure.

Dans une travée à échelle, il faut installer – au lieu des planchers mentionnés ci-dessus – les planchers à trappe mentionnés au tableau B.3.

**Tableau B.3 :** Planchers à trappe

Planchers à trappe	Largeur de plancher [m]	Nombre par travée d'échafaudage	selon l'annexe A, page
Panneau de plancher à trappe en aluminium avec échelle	61	1	15, 16, 22, 23
Cadre de plancher en aluminium avec trappe interne	61	1	113, 114
Cadre de plancher à trappe en aluminium avec tôle larmée en aluminium	61	1	117, 118, 120

Les planchers d'échafaudage et à trappe doivent être sécurisés contre un soulèvement accidentel par des montants de garde-corps, des supports pour protection grillagée ou par des sécurités de plancher.

Utiliser des diagonales verticales (diagonales selon l'annexe A, pages 19 et 20) pour le contreventement du plan vertical extérieur. Il faut au moins une diagonale sur cinq travées.

Par dérogation, en fonction de la configuration, installer le cas échéant des diagonales verticales supplémentaires (p. ex. annexe C, page 1). Dans chaque travée du plus bas niveau adjacente à une diagonale verticale, une traverse longitudinale (moise horizontale selon l'annexe A, page 32) doit être installée au niveau des traverses inférieures (cf. annexe C).

En fonction de la configuration, installer le cas échéant des diagonales transversales supplémentaires selon l'annexe A, page 103 dans le cadre vertical le plus bas.

Échafaudage à cadres ALFIX 70	Annexe B, page 6
Montage standard – Partie générale	

<p><b>B.5 Ancrage</b></p> <p>En fonction de la configuration et des contraintes constructives, les ancrages doivent être réalisés au moyen de fixations d'échafaudage selon l'annexe A, page 33, ou de fixations rapides selon l'annexe A, page 34 ; ces dernières devant être bloquées en plus à la traverse du cadre vertical. En fonction de la configuration de l'échafaudage, les fixations d'échafaudage doivent être utilisées comme suit :</p> <p>A) Échafaudage sans console intérieure (cf. annexe C, page 23) :</p> <ul style="list-style-type: none"> <li>a) Fixation d'échafaudage courte, raccordée au moyen de collier fixe au montant intérieur à proximité du nœud.</li> <li>b) Fixation rapide, raccordée au moyen de collier fixe au montant intérieur à proximité du nœud et à la traverse supérieure du cadre vertical.</li> <li>c) Fixation à 90° : fixation d'échafaudage 1, raccordée en biais au moyen de collier fixe au montant intérieur à proximité du nœud ; fixation d'échafaudage 2, raccordée au moyen de collier fixe ou de collier orientable de la classe B à la fixation d'échafaudage 1 ; angle d'écartement ~ 90°.</li> </ul> <p>B) Échafaudage avec console intérieure, sans console extérieure (cf. annexe C, page 24) :</p> <ul style="list-style-type: none"> <li>d) Fixation d'échafaudage longue, raccordée au moyen de collier fixe au montant extérieur à proximité du nœud et en plus au moyen de collier d'ancrage selon l'annexe A, page 123 à la traverse supérieure du cadre vertical à proximité du nœud du montant intérieur.</li> <li>e) Fixation à 45° : fixation d'échafaudage 1 comme décrite sous d) ; fixation d'échafaudage 2, raccordée au moyen de collier orientable de la classe à la fixation d'échafaudage 1 ; angle d'écartement ~ 45°.</li> <li>f) Support résistant à la pression : fixation d'échafaudage longue sans ancrage à l'ouvrage, extrémité de tube libre en contact de pression avec l'ouvrage, raccordée au moyen de collier fixe au montant extérieur à proximité du nœud et en plus au moyen de collier d'ancrage selon l'annexe A, page 123 à la traverse supérieure du cadre vertical à proximité du nœud du montant intérieur.</li> <li>g) Fixation d'échafaudage longue, raccordée au moyen de collier fixe au montant extérieur et en plus au moyen de collier de gousset selon l'annexe A, page 134, dans le trou du gousset au montant intérieur.</li> </ul> <p>C) Échafaudage avec console intérieure et console extérieure (cf. annexe C, pages 25 et 26) :</p> <ul style="list-style-type: none"> <li>h) Fixation à 90° : fixation d'échafaudage 1 raccordée en biais au moyen de collier fixe au montant intérieur directement en-dessous du gousset ; fixation d'échafaudage 2 raccordée au moyen de collier fixe ou collier orientable de la classe B à la fixation d'échafaudage 1 ; angle d'écartement ~ 90°.</li> <li>i) Fixation d'échafaudage courte, raccordée au moyen de collier fixe au montant intérieur directement en-dessous du gousset.</li> <li>j) Fixation à 45° : fixation d'échafaudage 1 comme décrite sous d) ; fixation d'échafaudage 2, raccordée au moyen de collier orientable de la classe B à la fixation d'échafaudage 1 ; angle d'écartement ~ 45°.</li> </ul> <p>Les fixations d'échafaudage doivent être installées à proximité immédiate des nœuds formés par les cadres verticaux et les planchers des échafaudages. Par dérogation, elles peuvent être installées dans un plan d'ancrage allant jusqu'à 0,30 m en dessous des nœuds (cf. annexe C, pages 23 à 25). Il est interdit d'installer les fixations à 90° et à 45° aux extrémités de l'échafaudage.</p> <p>Les moyens de fixation à installer dans les faces frontales des ouvrages pour absorber les forces d'ancrages doivent être conçus au moins pour les forces caractéristiques mentionnées dans le tableau B.5.</p> <p>En fonction de la configuration selon le paragraphe B.1 et le tableau B.4, les intervalles d'ancrage suivants sont possibles :</p> <ul style="list-style-type: none"> <li>a) Intervalle d'ancrage de 8 m : Chaque assemblage vertical de cadres doit être ancré dans des intervalles verticaux de 8 m ; les ancrages des assemblages verticaux de cadres avoisinants devant être décalés verticalement par la moitié d'intervalle. Les assemblages verticaux de cadres en périphérie d'un échafaudage doivent être installés dans des intervalles verticaux de 4 m.</li> </ul>	<p>Annexe B, page 7</p>
Échafaudage à cadres ALFIX 70	
Montage standard – Partie générale	



b) Intervalle d'ancrage de 4 m, en continu :

Chaque assemblage vertical de cadres doit être ancré à des intervalles de 4 m. Dans l'étage le plus haut de l'échafaudage, tous les montants doivent être ancrés ; un ancrage sur deux peut être supprimé si le montant au niveau directement inférieur à l'étage le plus haut est ancré.

c) Intervalle d'ancrage de 4 m, décalé :

Chaque assemblage vertical de cadres doit être ancré à des intervalles de 8 m ; les ancrages des assemblages verticaux de cadres avoisinants devant être décalés verticalement par la moitié d'intervalle. Les assemblages verticaux de cadres en périphérie d'un échafaudage doivent être installés dans des intervalles verticaux de 4 m. Dans l'étage le plus haut de l'échafaudage, tous les montants doivent être ancrés.

d) Intervalle d'ancrage de 2 m :

Chaque assemblage vertical de cadres doit être ancré à des intervalles de 2 m (tous les nœuds).

En cas d'utilisation p. ex. de consoles extérieures, parois de protection ou franchissements et en cas de variantes de montage particulières, des ancrages supplémentaires pourraient être nécessaires. Selon la configuration, les échelles doivent être ancrées dans des intervalles verticaux de 2,0 m ou 4,0 m au maximum.

L'utilisation de planchers en bois selon l'annexe A, page 28, est uniquement possible avec un intervalle d'ancrage de  $\leq 4,0$  m selon l'annexe C, page 5.

Pour l'état intermédiaire « aucun ancrage du niveau de travail le plus haut », veuillez respecter les instructions données dans le paragraphe B.13.

### B.6 Charges reprises par les fondations

Les forces d'appui indiquées dans le tableau B.6 et illustrées dans l'annexe C, page 22, doivent être absorbées et transmises dans le niveau de pose. Les forces d'appui sont indiquées en tant que valeurs caractéristiques.

Il faut prendre en compte les charges supplémentaires dues aux éléments complémentaires et aux équipements selon le tableau B.6.

Échafaudage à cadres ALFIX 70	Annexe B, page 8
Montage standard – Partie générale	

Homologation générale de l'autorité de surveillance des travaux  
N° Z-8.1-862 | 9 décembre 2016

[Cachet : Deutsches Institut für Bautechnik]

**Tableau B.4 :** Variantes de montage de la version standard

Réalisation selon : Annexe C, pages 19, 22, 23, 24, 25, 26, 27 et annexe C, page ...		sans consoles		avec consoles intérieures à chaque étage de l'échafaudage		avec consoles extérieures à l'étage le plus haut de l'échafaudage		avec consoles intérieures à chaque étage et consoles extérieures à l'étage le plus haut de l'échafaudage		Détails selon l'annexe C, page ...
habillage	Éléments supplémentaires	Façade devant laquelle l'échafaudage sera installé								
		partiellement ouverte	fermée	partiellement ouverte	fermée	partiellement ouverte	fermée	partiellement ouverte	fermée	
sans habillage	sans éléments supplémentaires	2, 5		3, 5		1, 5		5, 6		4, 5, 6
	avec poutre de franchissement	7		8		7		8		20
	avec cadre de passage piéton	9		9		9		9		21
	avec toit de protection	2, 5, 6, 7		3, 5, 6, 8, 10		1, 5, 3, 6, 8, 10		2, 5, 6, 7		4, 5, 6, 8
	échafaudage de retenue et tablier de toit	2, 5, 6, 7, 9		3, 5, 6, 8, 9		1, 5, 3, 6, 8, 9		2, 5, 6, 7, 9		4, 5, 6, 8, 9
	aucun ancrage du niveau de travail le plus haut	---		10		---		---		--
avec filet	sans éléments supplémentaires	-- -	2, 5, 6	---	6, 6, 11		2, 5, 6	12	4, 5, 6, 12	--
	avec poutre de franchissement	-- -	7	---	8	---	7	---	8	20
	avec cadre de passage piéton	-- -	9	---	9	---	9	---	9	21
	avec toit de protection	-- -	2, 5, 6, 7	---	3, 5, 6, 8, 10, 11	---	2, 5, 6, 7	12	4, 5, 6, 8, 12	18
	échafaudage de retenue et tablier de toit	-- -	2, 5, 6, 7, 9	---	3, 5, 6, 8, 9, 11	---	2, 5, 6, 7, 9	12	4, 5, 6, 8, 9, 12	17
	aucun ancrage du niveau de travail le plus haut	---		---	10	---		---		-- -
avec bache	sans éléments supplémentaires	---		14	13	---		14	13	-- -
	avec toit de protection	---		14	13	---		14	13	18
	échafaudage de retenue et tablier de toit	---		14	13	---		14	13	17
	Tour d'escalier/d'échelles posée devant l'échafaudage	---		15, 16				---		-- -
Échafaudage à cadres ALFIX 70									Annexe B, page 9	
Montage standard – Partie générale										

Homologation générale de l'autorité de surveillance des travaux  
N° Z-8.1-862 | 9 décembre 2016

[Cachet : Deutsches Institut für Bautechnik]

**Tableau B.5 :** Forces d'ancrage

Forces d'ancrage				Échafaudage devant					
				une façade partiellement ouverte <sup>1)</sup>			une façade fermée		
Intervalle d'ancrage	Longueur de travée	Habillage	Équipement	A <sub>L-</sub>	A <sub>L+</sub>	A <sub>I</sub>	A <sub>L-</sub>	A <sub>L+</sub>	A <sub>I</sub>
	[m]			[kN]	[kN]	[kN]	[kN]	[kN]	[kN]
8 m décalé	3,07	aucun	sans CI	4,46	4,46	5,87	1,49	1,49	5,87
	2,57			3,96	3,96	5,87	1,32	1,32	5,87
	3,07		avec CI	4,50	4,50	3,53	1,50	1,50	3,53
	2,57			3,99	3,99	3,53	1,33	1,33	3,53
8 m décalé	3,07	filet	sans CI	non admissible			2,98	2,98	4,52
	2,57						2,49	2,49	4,12
	3,07		avec CI				2,98	2,98	5,30
	2,57						2,49	2,49	4,89
4 m décalé	3,07	filet	sans CI	4,57	4,57	4,83	1,52	1,52	2,31
	2,57			3,83	3,83	4,21	1,28	1,28	2,11
	3,07		avec CI	4,57	4,57	5,19	1,52	1,52	2,71
	2,57			3,83	3,83	4,57	1,28	1,28	2,50
4 m décalé avec [SRP] (tous les neuds libres)	3,07	bâche	sans CI	non admissible			6,61	3,30	4,76
	2,57						5,53	2,77	4,34
	3,07		avec CI				6,61	3,30	5,53
	2,57						5,53	2,77	5,12
2 m	3,07	bâche	sans CI	6,61	5,95	4,76	6,46	1,65	4,76
	2,57			5,53	4,98	4,34	5,38	1,38	4,34
	3,07		avec CI	6,61	5,95	4,76	6,46	1,65	5,53
	2,57			5,53	4,98	4,34	5,38	1,38	5,12

<sup>1)</sup> Échafaudage devant une façade partiellement ouverte  $An/Ag = 0,4$

SRP = support résistant à la pression

A<sub>L-</sub> = forces de compression de l'ancrage

A<sub>L+</sub> = forces de tension de l'ancrage

Conversion des forces d'ancrage selon l'annexe C, pages 23 à 26

Échafaudage à cadres ALFIX 70	Annexe B, page 10
Montage standard – Partie générale	

Homologation générale de l'autorité de surveillance des travaux  
N° Z-8.1-862 | 9 décembre 2016

[Cachet : Deutsches Institut für Bautechnik]

**Tableau B.6 :** Forces d'appui

Force du montant [kN] pour	Équipement	Longueur de travée [m]	Hauteur de montage		
			24 m	16 m	8 m
Montant intérieur $F_{MI}$	sans	3.07	9.1	7.3	5.5
		2.57	7.7	6.2	4.7
	avec CIC (console 36)	3.07	17.3	14.1	10.8
		2.57	14.5	11.8	9.1
Montant extérieur escalier d'accès $F_{ME,E}$	sans	3.07	10.6	9.3	8.1
		2.57	8.9	7.8	6.8
Montant extérieur $F_{ME}$	sans	3.07	12.7	9.5	6.3
		2.57	11.2	8.3	5.5
	Paroi de protection PP	en plus			
		3.07	0.5		
	Console extérieure CE	3.07	0.4		
		2.57	5.7		
	Toit de protection TP	3.07	4.9		
		2.57	1.2		
	Tour d'escalier posée devant l'échafaudage	3.07	4.2	2.9	1.6
		2.57	3.5	2.4	1.3
Cas particulier 1	Franchisse- ment $F_F$	Montant intérieur $1,5 \cdot F_{MI}$	Montant extérieur $1,5 \cdot F_{ME}$		
Cas particulier 2	Cadre de passage piéton $F_P$	Montant intérieur $F_{MI} + 0,54 \cdot F_{ME}$	Montant extérieur $0,46 \cdot F_{ME}$		

Échafaudage à cadres ALFIX 70  
Montage standard – Partie générale

Annexe B,  
page 11

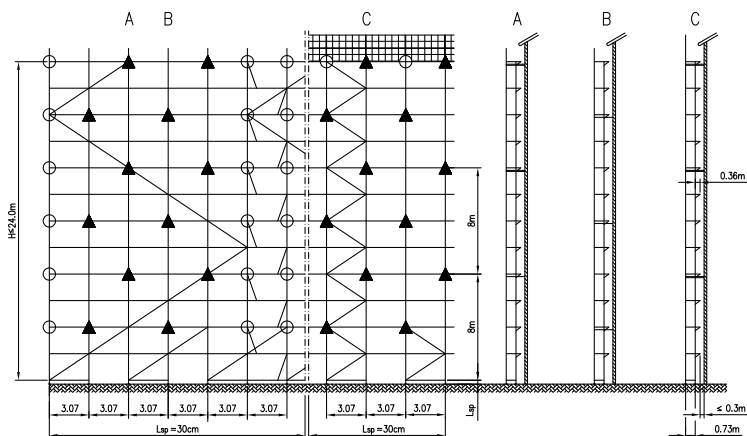
<p><b>B.7 Toit de protection</b>          Le toit de protection doit uniquement être installé sur le côté extérieur d'un échafaudage et jusqu'à une hauteur d'étage de <math>\leq 8</math> m. La réalisation constructive du toit de protection doit être exécutée conformément à l'annexe C, pages 6 et 18. Il faut observer des mesures supplémentaires pour l'ancrage et le contreventement de l'échafaudage.          Le plancher doit être posé jusqu'au bâtiment.</p> <p><b>B.8 Cadre de passage piéton</b>          En cas d'utilisation des cadres de passage piéton, des contreventements supplémentaires conformément à l'annexe C, page 9, doivent être prévus, en fonction de la version de montage de l'échafaudage.          La réalisation constructive du cadre de passage piéton doit être exécutée conformément à l'annexe C, pages 9 et 21.          Lors de la réalisation de passages piéton, le gabarit doit être conforme à la norme DIN EN 12810-1 :2004-03, paragraphe 7.3.6.3.</p> <p><b>B.9 Franchissement</b>          Les poutres de franchissement peuvent être utilisées pour franchir des portes cochères ou des aménagements similaires lorsque les étages se trouvant en dessous du niveau du franchissement sont supprimés.          La réalisation constructive du franchissement ainsi que des variantes de montage doit être exécutée conformément à l'annexe C, pages 7, 8 et 20. En fonction de la configuration, des contreventements supplémentaires sont à prévoir. Il faut observer des mesures supplémentaires pour l'ancrage de l'échafaudage.</p> <p><b>B.10 Tour d'escalier posée devant l'échafaudage</b>          Alternativement aux échelles internes, une tour d'escalier composée d'escaliers à une volée peut être posée devant l'échafaudage, conformément à l'annexe C, pages 15 et 16.          Il faut observer des mesures supplémentaires pour l'ancrage et le contreventement de l'échafaudage.</p> <p><b>B.11 Réalisation de coins</b>          Les coins externes doivent être réalisés conformément à l'annexe C, page 27.          Pour les coins internes, il faut observer les règles de sécurisation contre le soulèvement par le vent selon le paragraphe B.1.</p> <p><b>B.12 Console d'élargissement</b>          La réalisation constructive avec des consoles de 0,36 m selon l'annexe A, pages 58 et 59, ainsi que des consoles de 0,73 m selon l'annexe A, pages 60 et 61, doit être exécutée conformément à l'annexe C, page 19.          Sur le côté intérieur de l'échafaudage, les consoles de 0,36 m peuvent être utilisées à tous les étages, sur le côté extérieur les consoles de 0,36 m ou de 0,73 m uniquement à l'étage le plus haut (cf. annexe C, page 19). La console de 0,73 m doit être étayée au moyen de diagonales transversales selon l'annexe A, page 103.</p> <p><b>B.13 Aucun ancrage du niveau de travail le plus haut</b>          Lors de la construction de bâtiments, le niveau de travail le plus haut peut avoir une hauteur de 2 m supérieure au niveau ancré le plus haut (aucun ancrage du niveau de travail le plus haut), conformément à l'annexe C, page 10.          Dans cet état intermédiaire, et dans le cadre du montage standard vérifié, le niveau de travail le plus haut peut se situer à une hauteur de <math>H = 22</math> m maximum (majorée de la longueur d'extension des véris). En outre, toutes les jonctions de montants des trois étages les plus hauts de l'échafaudage doivent être sécurisées par des goupilles de verrouillage. Il faut observer des mesures supplémentaires pour l'ancrage de l'échafaudage.          Les habillages ne peuvent pas dépasser le niveau d'ancrage le plus haut.</p>	<p>Annexe B, page 12</p>
Échafaudage à cadres ALFIX 70	
Montage standard – Partie générale	

Homologation générale de l'autorité de surveillance des travaux  
N° Z-8.1-862 | 9 décembre 2016

[Cachet : Deutsches Institut für Bautechnik]

Montage standard : Ancrage minimum – Échafaudage devant façade fermée

① échafaudage sans habillage devant façade fermée



Intervalle d'ancrage : - 8 m, décalé 1\*)  
- au moins 2 fixations triangulaires sur 5 travées

Classe de charge 3

- tous les planchers 1\*)

- échafaudage avec console intérieure CI, paroi de protection PP et toit de protection TP

- longueur d'extension max. des vérins Lsp = 30,0 cm

- contreventement avec diagonales verticales dans une travée sur 5 à l'extérieur

- contreventement suppl. avec diagonales verticales dans une travée sur 2 jusqu'à H = 4,0 m à l'extérieur

- contreventement avec traverse longitudinale (moise horizontale) dans les travées diagonales les plus basses au niveau des traverses inférieures

⊕ fixation d'échafaudage

▲ fixation triangulaire

1\*) Restriction - intervalle d'ancrage de 4 m en cas de plancher en bois L = 3,07 m (cette restriction ne s'applique pas au plancher en bois massif)

Généralités :

- La paroi de protection avec ancrage supplémentaire est représentée
- Le toit de protection avec ancrage supplémentaire n'est pas représenté
- La protection latérale est représentée uniquement en partie

Échafaudage à cadres ALFIX 70

Montage standard .

Ancrage minimum – Échafaudage devant façade fermée

A713-C001

11.2016

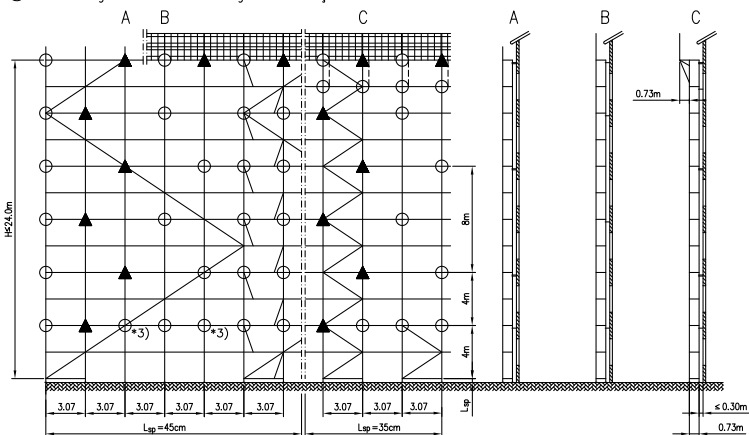
Annexe C,  
page 1

Homologation générale de l'autorité de surveillance des travaux  
N° Z-8.1-862 | 9 décembre 2016

[Cachet : Deutsches Institut für Bautechnik]

Montage standard : Variante de base 0 – Échafaudage sans console intérieure CI

- ① échafaudage sans habillage devant façade fermée
- ② échafaudage sans habillage devant façade partiellement ouverte
- ③ échafaudage avec filet d'habillage devant façade fermée



Intervalle d'ancrage : - 8m, décalé 1\*, ancrage en continu à H = 4,0 m  
- au moins 1 fixation triangulaire sur 5 travées

Classe de charge 3

- tous les planchers 1\*)
- avec paroi de protection PP et toit de protection TP
- longueur d'extension max. des vérins Lsp = 45,0cm
- contreventement avec diagonales verticales dans une travée sur 5 à l'extérieur
  - avec console extérieure CE avec paroi de protection PP et toit de protection TP et
  - longueur d'extension max. des vérins Lsp = 35,0cm et
  - contreventement suppl. avec diagonales verticales dans une travée sur 2 jusqu'à H = 4,0 m à l'extérieur
- contreventement avec traverse longitudinale (moise horizontale) dans les travées diagonales les plus basses au niveau des traverses inférieures

1\*) Restriction - intervalle d'ancrage de 4 m en cas de plancher en bois L = 3,07 m (cette restriction ne s'applique pas au plancher en bois massif)

3\*) peut être supprimé en cas de ① et Lsp = 30 cm, peut être supprimé en cas de ③ et Lsp = 20 cm avec cadre de plancher en aluminium resp. plancher en aluminium avec contreplaqué

Généralités :

- La paroi de protection avec ancrage supplémentaire est représentée
- La console extérieure avec paroi de protection est représentée avec ancrage supplémentaire
- Le toit de protection avec ancrage supplémentaire n'est pas représenté
- La protection latérale est représentée uniquement en partie

Échafaudage à cadres ALFIX 70

Montage standard :  
Variante de base 0 – Échafaudage sans console intérieure CI

Annexe C,  
page 2

A713-C002

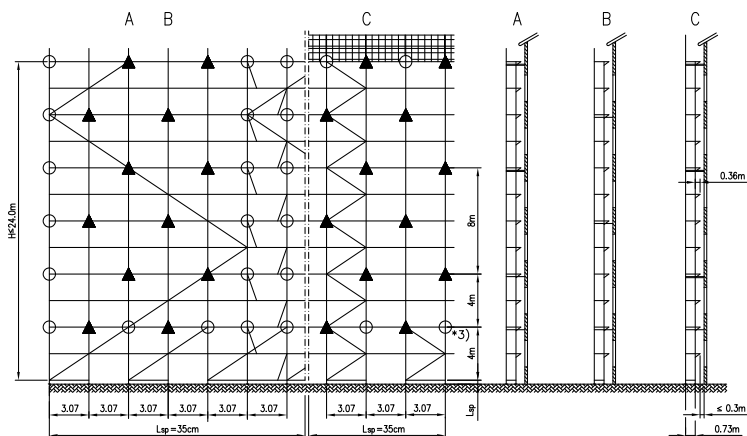
11.2016

Homologation générale de l'autorité de surveillance des travaux  
N° Z-8.1-862 | 9 décembre 2016

[Cachet : Deutsches Institut für Bautechnik]

Montage standard : Variante de base 1 – Échafaudage avec console intérieure CI

② échafaudage sans habillage devant façade partiellement ouverte



Intervalle d'ancrage : - 8m, décalé 1\*, ancrage en continu à H = 4,0 m  
- au moins 2 fixations triangulaires sur 5 travées

Classe de charge 3

- tous les planchers 1\*

- échafaudage avec console intérieure CI, paroi de protection PP et toit de protection TP

- longueur d'extension max. des vérins L<sub>sp</sub> = 35,0cm

- contreventement avec diagonales verticales dans une travée sur 5 à l'extérieur

- contreventement suppl. avec diagonales verticales dans une travée sur 2 jusqu'à H = 4,0 m à l'extérieur

- contreventement avec traverse longitudinale (moise horizontale) dans les travées diagonales les plus basses au niveau des traverses inférieures

⊕ fixation d'échafaudage

▲ fixation triangulaire

1\*) Restriction - intervalle d'ancrage de 4 m en cas de plancher en bois L = 3,07 m (cette restriction ne s'applique pas au plancher en bois massif)

Généralités :

- La paroi de protection avec ancrage supplémentaire est représentée
- Le toit de protection avec ancrage supplémentaire n'est pas représenté
- La protection latérale est représentée uniquement en partie

Échafaudage à cadres ALFIX 70

Montage standard :

Variante de base 1 – Échafaudage avec console intérieure CI

A713-C003

11.2016

Annexe C,  
page 3

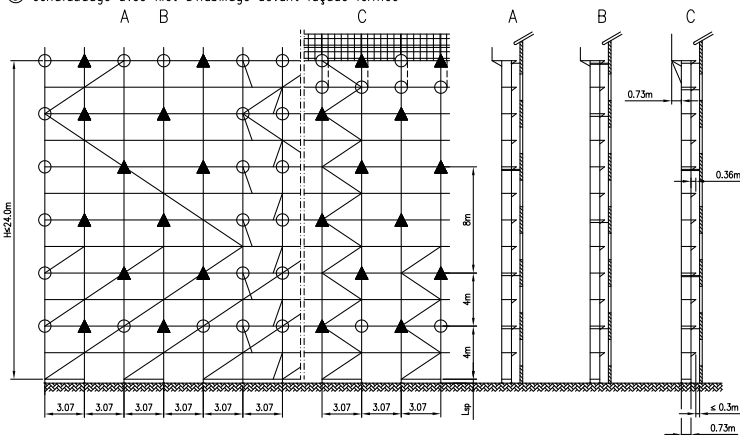


Homologation générale de l'autorité de surveillance des travaux  
N° Z-6.1-862 | 9 décembre 2016

[Cachet : Deutsches Institut für Bautechnik]

Montage standard : Variante de base 2 – Échafaudage avec consoles intérieure et extérieure

- ① échafaudage sans habillage devant façade fermée
- ② échafaudage sans habillage devant façade partiellement ouverte
- ③ échafaudage avec filet d'habillage devant façade fermée



Intervalle d'ancrage : - 8m, décalé 1\*), ancrage en continu à H = 4,0 m  
- au moins 2 fixations triangulaires sur 5 travées

Classe de charge 3

- tous les planchers 1\*)

- Echafaudage avec console extérieure CE, console intérieure CI, paroi de protection PP et toit de protection TP
- longueur d'extension max. des vérits  $L_{sp} = 30,0m$
- contreventement avec diagonales verticales dans une travée sur 5 à l'extérieur
- contreventement suppl. avec diagonales verticales dans une travée sur 2 jusqu'à H = 10,0m à l'extérieur
- contreventement avec traverse longitudinale (moise horizontale) dans les travées diagonales les plus basses au niveau des traverses inférieures

⊗ fixation d'échafaudage  
▲ fixation triangulaire

1\*) Restriction - intervalle d'ancrage de 4 m en cas de plancher en bois L = 3,07 m (cette restriction ne s'applique pas au plancher en bois massif)

Généralités :

- La console extérieure avec ancrage supplémentaire est pas représentée
- La console extérieure avec paroi de protection est représentée avec ancrage supplémentaire
- Le toit de protection avec ancrage supplémentaire n'est pas représenté
- La protection latérale est représentée uniquement en partie

Échafaudage à cadres ALFIX 70

Montage standard :  
Variante de base 2 – Échafaudage avec consoles intérieure et extérieure

A713-C004

11.2016

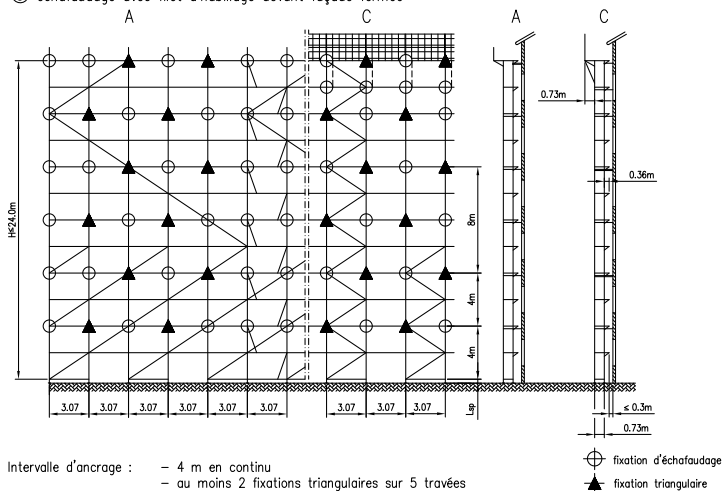
Annexe C,  
page 4

Homologation générale de l'autorité de surveillance des travaux  
N° Z-8.1-862 | 9 décembre 2016

[Cachet : Deutsches Institut für Bautechnik]

Montage standard : Cas particulier 0 – Échafaudage avec plancher en bois L = 3,072 m

- ① échafaudage sans habillage devant façade fermée
- ② échafaudage sans habillage devant façade partiellement ouverte
- ③ échafaudage avec filet d'habillage devant façade fermée



Généralités :

- La paroi de protection avec ancrage supplémentaire est représentée
- La console extérieure avec paroi de protection est représentée avec ancrage supplémentaire
- Le toit de protection avec ancrage supplémentaire n'est pas représenté
- La protection latérale est représentée uniquement en partie

Échafaudage à cadres ALFIX 70

Montage standard :  
Cas particulier 0 – Échafaudage avec plancher en bois L = 3,072 m

Annexe C,  
page 5

A713-C005

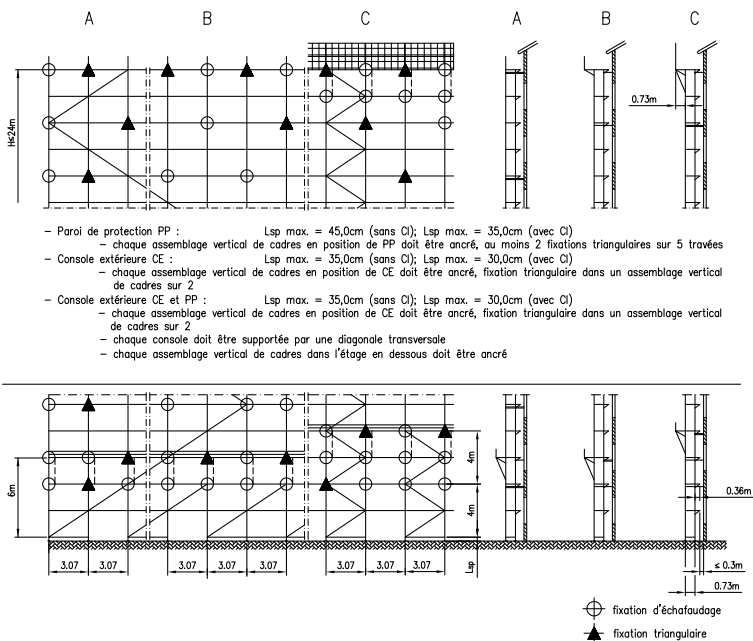
11.2016

Homologation générale de l'autorité de surveillance des travaux  
N° Z-8.1-862 | 9 décembre 2016

[Cachet : Deutsches Institut für Bautechnik]

### Montage standard : Cas particulier 1 – Ancrages supplémentaires des éléments annexes

- ① échafaudage sans habillage devant façade fermée
- ② échafaudage sans habillage devant façade partiellement ouverte
- ③ échafaudage avec filet d'habillage devant façade fermée



- Paroi de protection PP : Lsp max. = 45,0cm (sans O); Lsp max. = 35,0cm (avec O)
  - chaque assemblage vertical de cadres en position de PP doit être ancré, au moins 2 fixations triangulaires sur 5 travées
- Console extérieure CE : Lsp max. = 35,0cm (sans O); Lsp max. = 30,0cm (avec O)
  - chaque assemblage vertical de cadres en position de CE doit être ancré, fixation triangulaire dans un assemblage vertical de cadres sur 2
- Console extérieure CE et PP : Lsp max. = 35,0cm (sans O); Lsp max. = 30,0cm (avec O)
  - chaque assemblage vertical de cadres en position de CE doit être ancré, fixation triangulaire dans un assemblage vertical de cadres sur 2
  - chaque console doit être supportée par une diagonale transversale
  - chaque assemblage vertical de cadres dans l'étage en dessous doit être ancré

- Toit de protection TP (sur CE) Lsp max. = 45,0cm (sans O); Lsp max. = 35,0cm (avec O)
  - chaque assemblage vertical de cadres en position de PP doit être ancré, au moins 2 fixations triangulaires sur 5 travées
  - chaque console de toit de protection [CE] doit être supportée par une diagonale transversale
  - chaque assemblage vertical de cadres dans l'étage en dessous doit être ancré

Généralités :  
- La protection latérale est représentée uniquement en partie

Détail cf. annexe C, page 18

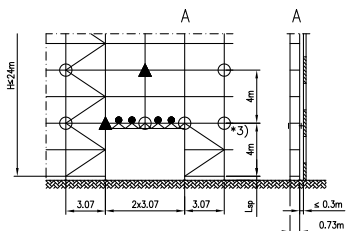
Échafaudage à cadres ALFIX 70		Annexe C, page 6
Montage standard : Cas particulier 1 – Ancrages supplémentaires des éléments annexes		
A713-C006	11.2016	

Homologation générale de l'autorité de surveillance des travaux  
N° Z-8.1-862 | 9 décembre 2016

[Cachet : Deutsches Institut für Bautechnik]

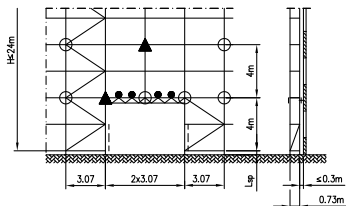
Montage standard : Cas particulier 2 – franchissement sans console intérieure CI

- ① échafaudage sans habillage devant façade fermée
- ② échafaudage sans habillage devant façade partiellement ouverte
- ③ échafaudage avec filet d'habillage devant façade fermée



- avec paroi de protection PP et toit de protection TP
- longueur d'extension max. des vérins Lsp = 35,0cm
- ancrage d'un assemblage vertical de cadres de franchissement sur trois à H = 4,0 m, contreventement de la membrure supérieure de la poutre en treillis
- contreventement avec diagonales verticales dans une travée sur 5 à l'extérieur
- contreventement suppl. avec diagonale verticale dans travée adjacente jusqu'à H = 4,0 m à l'extérieur
- contreventement avec traverse longitudinale (moise horizontale) dans les travées diagonales les plus basses au niveau des traverses inférieures

3\*) peut être supprimé en cas de ① et Lsp = 30 cm, peut être supprimé en cas de ③ et Lsp = 20 cm avec cadre de plancher en aluminium resp. plancher en aluminium avec contreplaqué



- avec console extérieure CE, paroi de protection PP et toit de protection TP
- longueur d'extension max. des vérins Lsp = 35,0cm
- ancrage d'un assemblage vertical de cadres de franchissement sur trois à H = 4,0 m, contreventement de la membrure supérieure de la poutre en treillis
- diagonale transversale dans 1<sup>er</sup> étage de l'échafaudage dans assemblage vertical de cadres adjacent
- contreventement avec diagonale verticale dans une travée sur 5 à l'extérieur
- contreventement suppl. avec diagonale verticale dans travée adjacente jusqu'à H = 4,0 m à l'extérieur
- contreventement avec traverse longitudinale (moise horizontale) dans les travées diagonales les plus basses au niveau des traverses inférieures

- ⊗ fixation d'échafaudage
- ▲ fixation triangulaire
- contreventement de la membrure supérieure de la poutre en treillis

Généralités :

- La protection latérale est représentée uniquement en partie

Détails cf. annexe C, page 20

Échafaudage à cadres ALFIX 70

Montage standard :  
Cas particulier 2 – franchissement sans console intérieure CI

Annexe C,  
page 7

A713-C007

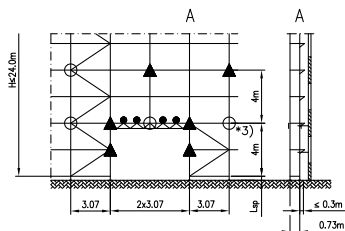
11.2016

Homologation générale de l'autorité de surveillance des travaux  
N° Z-8.1-862 | 9 décembre 2016

[Cachet : Deutsches Institut für Bautechnik]

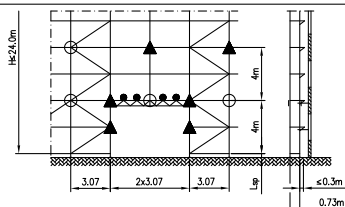
### Montage standard : Cas particulier 3 – Franchissement avec console intérieure CI

- ① échafaudage sans habillage devant façade fermée
- ② échafaudage sans habillage devant façade partiellement ouverte
- ③ échafaudage avec filet d'habillage devant façade fermée



- avec paroi de protection PP et toit de protection TP
- longueur d'extension max. des véris Lsp = 35,0cm
- ancrage d'un assemblage vertical de cadres de franchissement sur trois à H = 4,0 m, contreventement de la membrure supérieure de la poutre en treillis
- contreventement avec diagonales verticales dans une travée sur 5 à l'extérieur
- contreventement suppl. avec diagonale verticale dans travée adjacente jusqu'à H = 4,0 m à l'extérieur
- contreventement avec traverse longitudinale (moise horizontale) dans les travées diagonales les plus basses au niveau des traverses inférieures

3\*) peut être supprimé en cas de ① et Lsp = 30 cm, peut être supprimé en cas de ③ et Lsp = 20 cm avec cadre de plancher en aluminium resp. plancher en aluminium avec contreplaqué



- avec console extérieure CE, paroi de protection PP et toit de protection TP
- longueur d'extension max. des véris Lsp = 30,0cm
- fixations triangulaires en cas d'assemblages verticaux de cadres de franchissement à H = 2,30m
- contreventement avec diagonales verticales dans une travée sur 5 à l'extérieur
- contreventement suppl. avec diagonales verticales dans une travée sur 2 jusqu'à H = 10,0 m à l'extérieur
- contreventement suppl. avec diagonales verticales dans travée adjacente jusqu'à H = 4,0 m à l'extérieur
- contreventement avec traverse longitudinale (moise horizontale) dans les travées diagonales les plus basses au niveau des traverses inférieures

- ⊕ fixation d'échafaudage
- ▲ fixation triangulaire
- contreventement de la membrure supérieure de la poutre en treillis

#### Généralités :

- La protection latérale est représentée uniquement en partie

Détails cf. annexe C, page 20

### Échafaudage à cadres ALFIX 70

Montage standard :  
Cas particulier 3 – Franchissement avec console intérieure CI

Annexe C,  
page 8

A713-C008

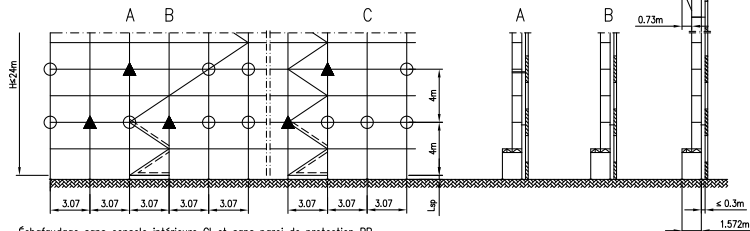
11.2016

Homologation générale de l'autorité de surveillance des travaux  
N° Z-8.1-862 | 9 décembre 2016

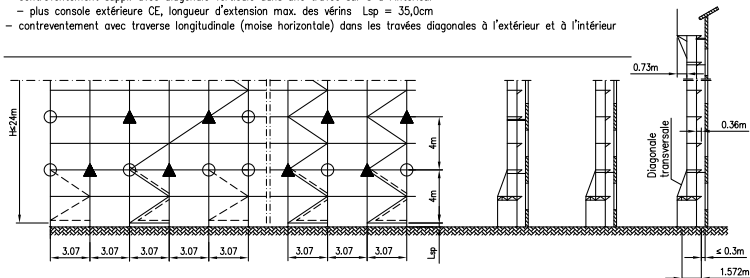
[Cachet : Deutsches Institut für Bautechnik]

Montage standard : Cas particulier 4 – Cadre de passage piéton sans / avec console intérieure CI

- ① échafaudage sans habillage devant façade fermée
- ② échafaudage sans habillage devant façade partiellement ouverte
- ③ échafaudage avec filet d'habillage devant façade fermée



- Échafaudage sans console intérieure CI et sans paroi de protection PP
- longueur d'extension max. des vérins Lsp = 45,0cm
- Ancrage de tous les assemblages verticaux de cadres à H = 4,0 m avec 2 fixations triangulaires sur 5 travées
- contreventement avec diagonales verticales dans une travée sur 5 à l'extérieur
- contreventement suppl. avec diagonale verticale dans une travée sur 5 à l'intérieur
- plus console extérieure CE, longueur d'extension max. des vérins Lsp = 35,0cm
- contreventement avec traverse longitudinale (moise horizontale) dans les travées diagonales à l'extérieur et à l'intérieur



- Échafaudage avec console intérieure CI et avec paroi de protection PP
- longueur d'extension max. des vérins Lsp = 35,0cm
- Ancrage de tous les assemblages verticaux de cadres à H = 4,0 m avec 2 fixations triangulaires sur 5 travées
- Diagonale transversale au 1<sup>er</sup> étage
- contreventement avec diagonales verticales dans une travée sur 5 à l'extérieur
- contreventement suppl. avec diagonale verticale dans une travée sur deux jusqu'à H = 4,0 m à l'extérieur
- plus console extérieure CE : contreventement avec diagonale verticale dans une travée sur deux jusqu'à H = 10,0 m à l'extérieur
- contreventement avec traverse longitudinale (moise horizontale) dans les travées diagonales à l'extérieur et à l'intérieur

Généralités :  
- La protection latérale est représentée uniquement en partie

Détails cf. annexe C, page 21

Échafaudage à cadres ALFIX 70

Montage standard :  
Cas particulier 4 – Cadre de passage piéton sans / avec console intérieure CI

A713-C009

11.2016

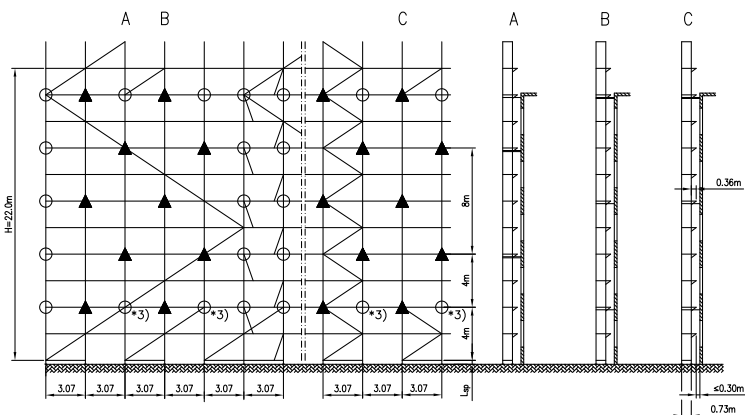
Annexe C,  
page 9

Homologation générale de l'autorité de surveillance des travaux  
N° Z-8.1-862 | 9 décembre 2016

[Cachet : Deutsches Institut für Bautechnik]

Montage standard : Cas particulier 5 – Étage le plus haut de l'échafaudage sans ancrage

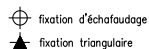
- ① échafaudage sans habillage devant façade fermée
- ② échafaudage sans habillage devant façade partiellement ouverte
- ③ échafaudage avec filet d'habillage devant façade fermée



Intervalle d'ancrage : - 8 m, décalé 1\*), ancrage continu à H = 4,0m  
- au moins 2 fixations triangulaires sur 5 travées

Classe de charge 3

- tous les planchers 1\*)
- avec console intérieure Cl
- longueur d'extension max. des vérins Lsp = 35,0cm
- contreventement avec diagonales verticales dans une travée sur 5 à l'extérieur
- contreventement suppl. avec diagonales verticales dans une travée sur 2 jusqu'à H = 4,0 m à l'extérieur
- contreventement avec traverse longitudinale (moise horizontale) dans les travées diagonales les plus basses au niveau des traverses inférieures



1\*) Restriction - intervalle d'ancrage de 4 m en cas de plancher en bois L = 3,07 m (cette restriction ne s'applique pas au plancher en bois massif)

3\*) peut être supprimé en cas de ① et Lsp = 30 cm, peut être supprimé en cas de ③ et Lsp = 20 cm avec cadre de plancher en aluminium resp. plancher en aluminium avec contreplaqué

Généralités :

- Le toit de protection avec ancrage supplémentaire n'est pas représenté
- La protection latérale est représentée uniquement en partie

Échafaudage à cadres ALFIX 70 : Échafaudage EN 12810 3D-SW06/307-H2-B-LS

Montage standard :  
Cas particulier 5 – Étage le plus haut de l'échafaudage sans ancrage

A713-C010

11.2016

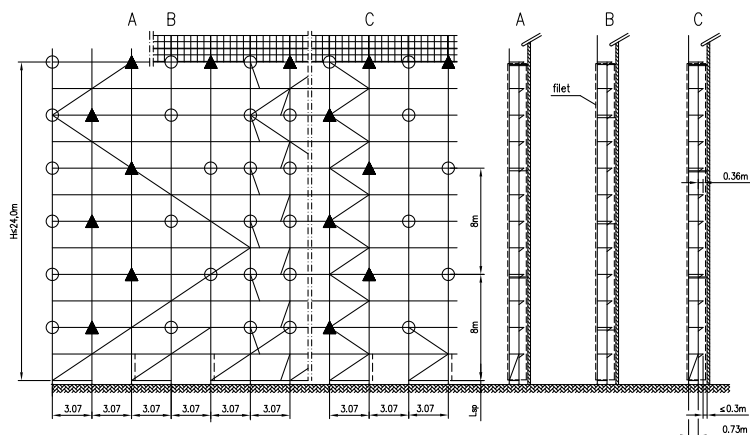
Annexe C,  
page 10

Homologation générale de l'autorité de surveillance des travaux  
N° Z-8.1-862 | 9 décembre 2016

[Cachet : Deutsches Institut für Bautechnik]

Montage standard : Échafaudage avec filet d'habillage devant façade fermée

③ échafaudage avec filet d'habillage devant façade fermée



Intervalle d'ancrage : - 8 m, décalé 1\*)

- ou moins 1 fixation triangulaire sur 5 travées

Classe de charge 3

- tous les planchers 1\*)

- échafaudage avec console intérieure CI, paroi de protection PP et toit de protection TP

- longueur d'extension max. des vérins  $L_{sp} = 35,0\text{cm}$

- diagonale transversale au 1<sup>er</sup> étage en cas d'assemblage vertical de cadres ancré à 8,0 m

- sans diagonale transversale mais

- avec cadre de plancher en aluminium et

- longueur d'extension max. des vérins  $L_{sp} = 20,0\text{cm}$

- contreventement avec diagonale verticale dans une travée sur 5 à l'extérieur

- contreventement suppl. avec diagonales verticales dans une travée sur 2 jusqu'à  $H = 4,0\text{ m}$  à l'extérieur

- contreventement avec traverse longitudinale (moise horizontale) dans les travées diagonales les plus basses au niveau des traverses inférieures

○ fixation d'échafaudage

▲ fixation triangulaire

1\*) Restriction - intervalle d'ancrage de 4 m en cas de plancher en bois  $L = 3,07\text{ m}$  (cette restriction ne s'applique pas au plancher en bois massif)

Généralités :

- La paroi de protection avec ancrage supplémentaire est représentée

- Le toit de protection avec ancrage supplémentaire n'est pas représenté

- La protection latérale est représentée uniquement en partie

Échafaudage à cadres ALFIX 70

Montage standard : Échafaudage avec filet d'habillage devant façade fermée

Annexe C,  
page 11

A713-C011

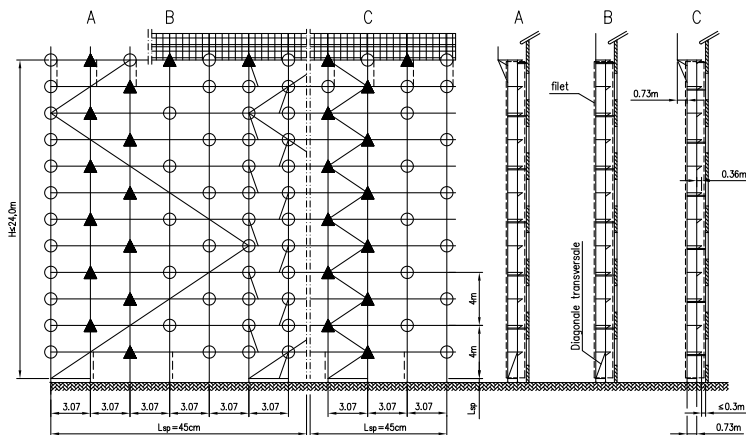
11.2016



Homologation générale de l'autorité de surveillance des travaux  
N° Z-6.1-862 | 9 décembre 2016

[Cachet : Deutsches Institut für Bautechnik]

Montage standard : Échafaudage avec filet d'habillage devant façade partiellement ouverte  
④ échafaudage avec filet d'habillage devant façade partiellement ouverte



Intervalle d'ancrage : - 4 m, décalé 1\*)  
- au moins 1 fixation triangulaire sur 5 travées

Classe de charge 3

- tous les planchers 1\*)

- Échafaudage avec console intérieure CI, console extérieure CE, paroi de protection PP et toit de protection TP

- longueur d'extension max. des vérins Lsp = 45,0cm

- diagonale transversale au 1<sup>er</sup> étage en cas d'assemblage vertical de cadres ancré à 4,0 m

- sans diagonale transversale mais

- sans console extérieure CE et

- avec cadre de plancher en aluminium

- longueur d'extension max. des vérins Lsp = 30,0cm

- contreventement avec diagonales verticales dans une travée sur 5 à l'extérieur

- contreventement avec traverse longitudinale (moise horizontale) dans les travées diagonales les plus basses au niveau des traverses inférieures

○ fixation d'échafaudage  
▲ fixation triangulaire

1\*) Restriction - intervalle d'ancrage de 2 m en cas de plancher en bois L = 3,07 m (cette restriction ne s'applique pas au plancher en bois massif)

Généralités :

- La paroi de protection avec ancrage supplémentaire est représentée

- La console extérieure avec paroi de protection / contreventement est représentée

- Le toit de protection avec ancrage supplémentaire / contreventement n'est pas représenté

- La protection latérale est représentée uniquement en partie

Échafaudage à cadres ALFIX 70

Montage standard :  
Échafaudage avec filet d'habillage devant façade partiellement ouverte

Annexe C,  
page 12

A713-C012

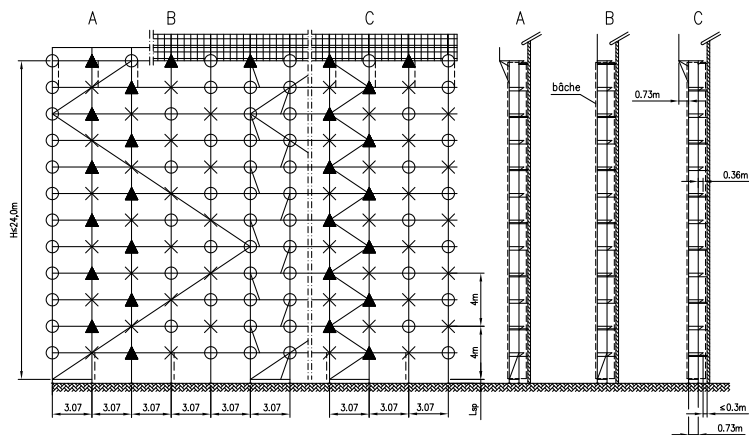
11.2016

Homologation générale de l'autorité de surveillance des travaux  
N° Z-8.1-862 | 9 décembre 2016

[Cachet : Deutsches Institut für Bautechnik]

Montage standard : Échafaudage avec bâche d'habillage devant façade fermée

⑤ échafaudage avec bâche d'habillage devant façade fermée



Intervalle d'ancrage : - 4 m, décalé 1\*, chaque nœud libre supporté de manière résistante à la pression  
- au moins 1 fixation triangulaire sur 5 travées

Classe de charge 3

- tous les planchers 1\*)

- Échafaudage avec console intérieure CI, console extérieure CE, paroi de protection PP et toit de protection TP

- longueur d'extension max. des vérins  $L_{sp} = 30,0cm$

- diagonale transversale au 1<sup>er</sup> étage en cas d'assemblage vertical de cadres ancré à 4,0 m

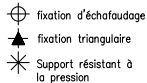
- sans diagonale transversale mais

- sans console extérieure CE et

- avec cadre de plancher en aluminium

- contreventement avec diagonales verticales dans une travée sur 5 à l'extérieur

- contreventement avec traverse longitudinale (moise horizontale) dans les travées diagonales les plus basses au niveau des traverses inférieures



1\*) Restriction - intervalle d'ancrage de 2 m en cas de plancher en bois  $L = 3,07 m$  (cette restriction ne s'applique pas au plancher en bois massif)

Généralités :

- La paroi de protection avec ancrage supplémentaire est représentée

- La console extérieure avec paroi de protection / contreventement est représentée

- Le toit de protection avec ancrage supplémentaire / contreventement n'est pas représenté

- La protection latérale est représentée uniquement en partie

Échafaudage à cadres ALFIX 70

Montage standard :  
Échafaudage avec bâche d'habillage devant façade fermée

Annexe C,  
page 13

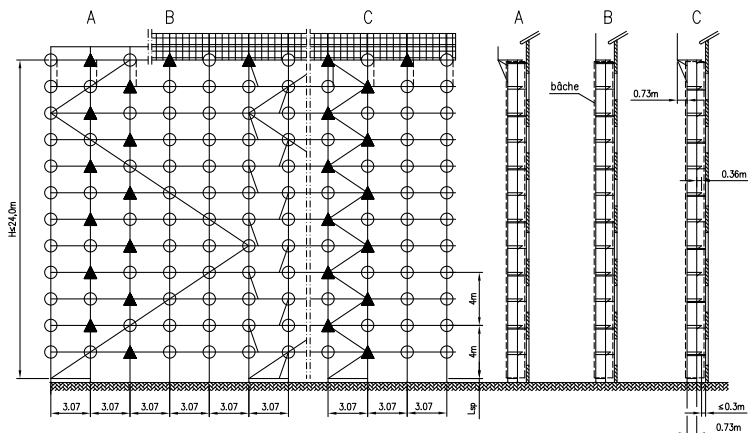
A713-C013

11.2016

Homologation générale de l'autorité de surveillance des travaux  
N° Z-6.1-862 | 9 décembre 2016

[Cachet : Deutsches Institut für Bautechnik]

Montage standard : Échafaudage avec bâche d'habillage devant façade partiellement ouverte  
 (C) échafaudage avec bâche d'habillage devant façade partiellement ouverte



- Intervalle d'ancrage : - 2m - au moins 1 fixation triangulaire sur 5 travées  
 Classe de charge 3  
 - tous les planchers  
 - Échafaudage avec console intérieure CI, console extérieure CE, paroi de protection PP et toit de protection TP  
 - longueur d'extension max. des vérins  $L_{sp} = 30,0\text{cm}$   
 - contreventement avec diagonales verticales dans une travée sur 5 à l'extérieur  
 - contreventement avec traverse longitudinale (moise horizontale) dans les travées diagonales les plus basses au niveau des traverses inférieures

- fixation d'échafaudage
- fixation triangulaire

- Généralités :
- La console extérieure avec paroi de protection / contreventement est représentée
  - Le toit de protection avec ancrage supplémentaire / contreventement n'est pas représenté
  - La protection latérale est représentée uniquement en partie

Échafaudage à cadres ALFIX 70

Montage standard :  
 Échafaudage avec bâche d'habillage devant façade partiellement ouverte

Annexe C,  
 page 14

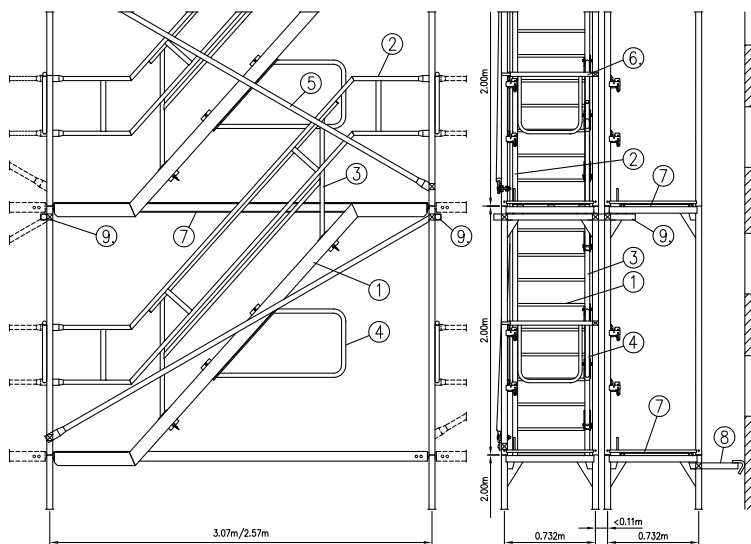
A713-C014

11.2016

Homologation générale de l'autorité de surveillance des travaux  
N° Z-8.1-862 | 9 décembre 2016

[Cachet : Deutsches Institut für Bautechnik]

Montage standard : Détails – Escalier d'échafaudage – Éléments



- |  |                                   |                        |                        |
|--|-----------------------------------|------------------------|------------------------|
| ① Escalier en aluminium AF de 0,62 m cf. annexe A, page 78               | En                                | alternative: Planchers | cf. annexe A, page 117 |
| ② Garde-corps d'escalier AF cf. annexe A, page 79                        |                                   |                        | cf. annexe A, page 118 |
| ③ Garde-corps intérieur pour escalier en aluminium cf. annexe A, page 80 | à trappe avec protection latérale | (non représentés)      | cf. annexe A, page 113 |
| ④ Sécurité antichute pour limon cf. annexe A, page 81                    |                                   |                        | cf. annexe A, page 114 |
| ⑤ Diagonale verticale cf. annexe A, page 29 et 30                        |                                   |                        |                        |
| ⑥ Garde-corps d'extrémité double AF cf. annexe A, page 47                |                                   |                        |                        |
| ⑦ Plancher dans travée d'échafaudage                                     |                                   |                        |                        |
| ⑧ Fixation d'échafaudage cf. annexe A, page 33                           |                                   |                        |                        |
| ⑨ fixation d'échafaudage/tube d'échafaudage continu(e)                   |                                   |                        |                        |

Échafaudage à cadres ALFIX 70

Montage standard : Détails – Escalier d'échafaudage – Éléments

A713-C015

07.2016

Annexe C,  
page 15

Homologation générale de l'autorité de surveillance des travaux  
N° Z-8.1-862 | 9 décembre 2016

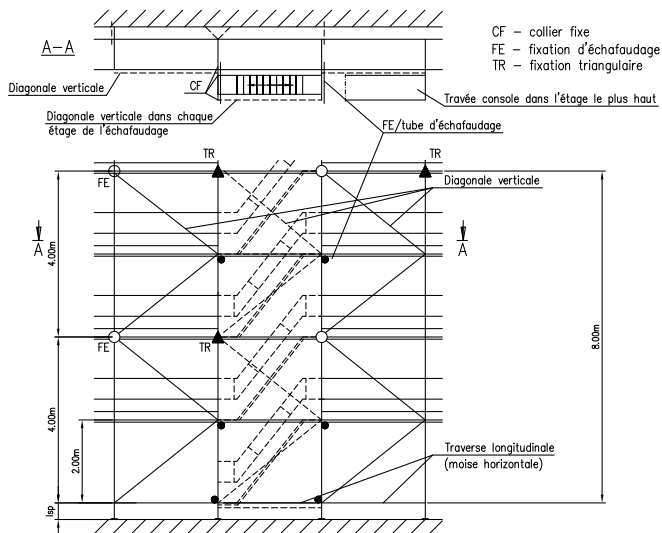
[Cachet : Deutsches Institut für Bautechnik]

### Montage standard : Détails – Ancrage – Travée d'accès posée devant l'échafaudage

L'escalier d'accès (à une volée) ou l'échelle d'accès est placé(e) devant l'échafaudage de façade ALFIX 70 (travée d'accès posée devant l'échafaudage). Les cadres de l'échafaudage de façade auxquels la travée d'accès est raccordée doivent être ancrés dans des intervalles verticaux de 4 m, sans égard à l'intervalle d'ancrage fixé pour le reste de l'échafaudage (cf. annexe C, pages 11–14). Dans l'échafaudage de façade, une fixation triangulaire supplémentaire doit être placée à chaque niveau d'ancrage.

Travée d'accès :

- Distance entre montant intérieur et montant extérieur de l'échafaudage de façade < 0,11 m (entraxe)
- Les vérins de base peuvent être supprimés au niveau des montants intérieurs.
- Le raccordement de la travée d'accès à l'échafaudage de façade se fait au moyen de fixations d'échafaudage/tubes d'échafaudage  $\varnothing 48,3 \times 3,2$  l  $\geq 1,0$ m avec colliers fixes aux deux montants du cadre de la travée d'accès et au montant extérieur du cadre de l'échafaudage de façade en dessous de la traverse en U en intervalles verticaux de 4 m, à partir d'une hauteur de 2 m ainsi qu'au point de base au-dessus de la traverse inférieure.
- Longueur d'extension max. des vérins  $L_{Sp} \leq 35$ cm
- Stabiliser le plan extérieur de la travée d'accès à l'aide de diagonales verticales ; placer une traverse longitudinale à la base.
- Étage le plus haut : accès à la travée console



\*1) Sont représentés : les étages principaux en intervalle d'ancrage de 8 m, décalé

Échafaudage à cadres ALFIX 70

Montage standard :  
Détails – Ancrage – Travée d'accès posée devant l'échafaudage

A713-C016

07.2016

Annexe C,  
page 16

Homologation générale de l'autorité de surveillance des travaux  
N° Z-8.1-862 | 9 décembre 2016

[Cachet : Deutsches Institut für Bautechnik]

### Montage standard : Détails – Paroi de protection PP

La paroi de protection pour le tablier de toit sera installée au niveau le plus haut.  
Respecter les cotes de la figure ci-après. Chaque assemblage vertical de cadres doit être ancré à l'étage le plus haut ; utiliser des fixations triangulaires pour un assemblage vertical de cadres sur deux. Le plancher principal doit toujours être sécurisé contre le soulèvement à l'aide d'une sécurité de plancher.

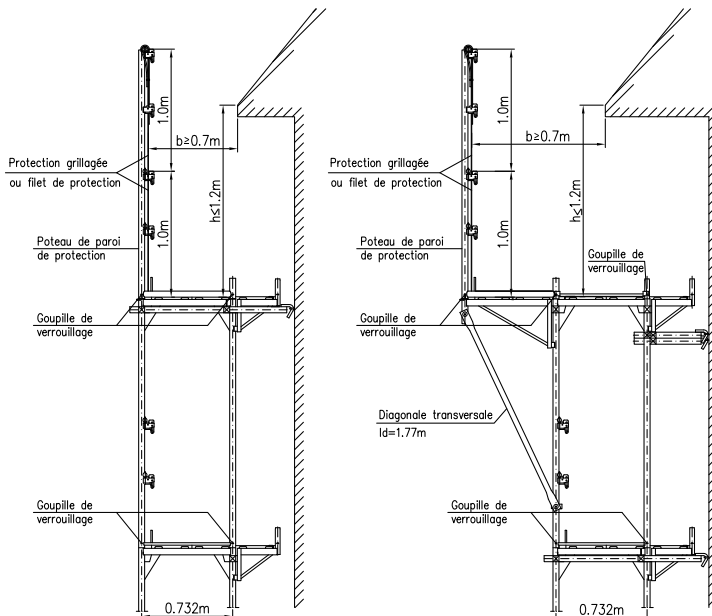
Il faut utiliser des poteaux de paroi de protection (sécurisés contre le soulèvement par des goupilles de verrouillage) avec une protection grillagée ou un filet de protection.

La paroi de protection peut également être montée sur une console de 0,73 m.

Dans ce cas, la console de 0,73 m doit être supportée dans chaque assemblage vertical de cadres par une diagonale verticale  $l_d = 1,77$  m.

Entre le plancher principal et le plancher de la console extérieure, il faut toujours poser un recouvrement de fente ou un plancher intermédiaire.

Respecter les cadres de contreventement resp. les ancrages supplémentaires.



Échafaudage à cadres ALFIX 70

Montage standard : Détails – Paroi de protection PP

A713-C017

07.2016

Annexe C,  
page 17

Homologation générale de l'autorité de surveillance des  
travaux  
N° Z-8.1-862 | 9 décembre 2016

[Cachet : Deutsches Institut für Bautechnik]

#### Montage standard : Détails – Toit de protection TP

Le toit de protection est composé de la console de 0,73 m, supportée par une diagonale transversale, l'élément pour toit de protection et des planchers. La console de 0,73 sera montée à l'extérieur du cadre vertical.

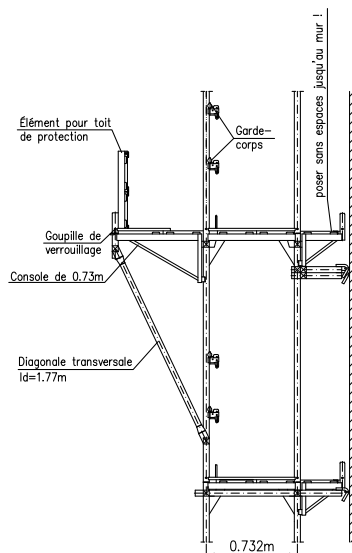
Sur la console de 0,73 m sera monté l'élément pour toit de protection avec 2 planchers [largeur de 0,32 m].

L'espace entre le plancher de l'échafaudage et la surface de plancher du toit de protection doit être fermé par un recouvrement de fente.

Le plancher de l'échafaudage doit être posé jusqu'au bâtiment.

La surface de plancher principale [plancher d'échafaudage] doit être séparée de la surface de plancher du toit de protection par des garde-corps. Au niveau du toit de protection et au niveau d'échafaudage inférieur, tous les assemblages verticaux de cadres doivent être ancrés.

Au niveau du toit de protection, un assemblage vertical de cadres sur deux doit être ancré à l'aide de fixations triangulaires.



Échafaudage à cadres ALFIX 70

Montage standard : Détails – Toit de protection TP

A713-C018

07.2016

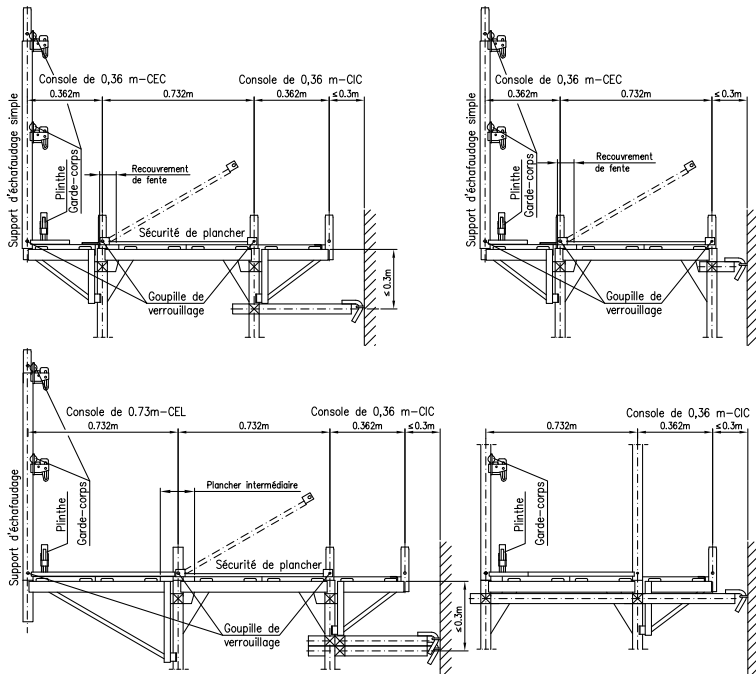
Annexe C,  
page 18

Homologation générale de l'autorité de surveillance des travaux  
N° Z-8.1-862 | 9 décembre 2016

[Cachet : Deutsches Institut für Bautechnik]

### Montage standard : Détails – Consoles d'élargissement

Sur la face intérieure de l'échafaudage (vers la façade), des consoles intérieures CIC (console de 0,36 m) peuvent être montées à tous les étages. Sur la face extérieure de l'échafaudage, une console extérieure CEC ou CEL (console de 0,36 m ou console de 0,73 m) peut uniquement être installée à un étage de l'échafaudage. Outre les planchers, une protection latérale complète composée de trois éléments doit être installée sur la console extérieure. L'étage concerné de l'échafaudage doit être ancré à chaque assemblage vertical de cadres. En cas d'utilisation d'une console de 0,73 m (CEL), il faut observer des mesures de contreventement resp. des ancrages supplémentaires. Entre le plancher principal et le plancher de la console, il faut toujours installer un recouvrement de fente ou un plancher intermédiaire. Il est interdit d'installer un plancher à trappe sur la console de 0,73 m (CEL). Le plancher principal doit toujours être sécurisé contre un soulèvement accidentel à l'aide d'une sécurité de plancher.



Échafaudage à cadres ALFIX 70

Montage standard : Détails – Consoles d'élargissement

A713-C019

07.2016

Annexe C,  
page 19

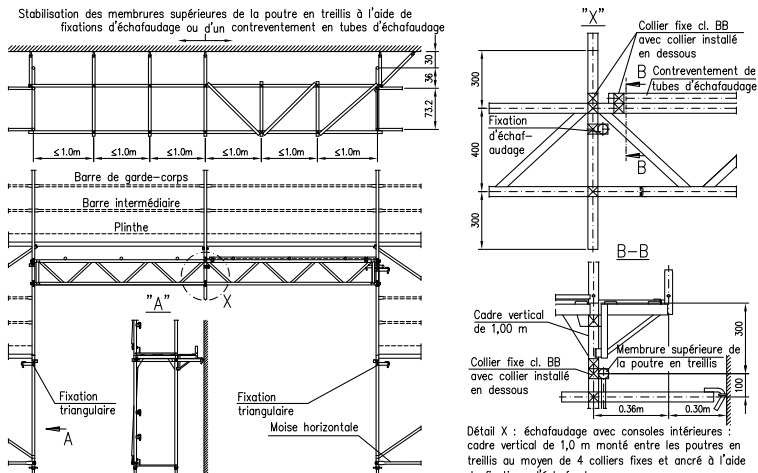


Homologation générale de l'autorité de surveillance des travaux  
N° Z-6.1-862 | 9 décembre 2016

[Cachet : Deutsches Institut für Bautechnik]

### Montage standard : Détails – Franchissement

Stabilisation des membrures supérieures de la poutre en treillis à l'aide de fixations d'échafaudage ou d'un contreventement en tubes d'échafaudage



Un cadre vertical peut être étayé en utilisant deux poutres de franchissement (poutres en treillis en acier 620). Dans un intervalle de  $a = 1,0$  m, il faut prévenir le mouvement des membrures supérieures des poutres en treillis, p. ex. à l'aide de fixations d'échafaudage ancrées à la façade ou au moyen d'un contreventement en tubes d'échafaudage et colliers entre les deux poutres en treillis. Tous les trois assemblages verticaux de cadres doivent être ancrés à env.  $H = 4,0$  m. Au moins un ancrage dans la zone de la poutre de franchissement doit être réalisé sous forme de fixation triangulaire.

Ainsi, la poutre en treillis en acier 620 peut transmettre une charge individuelle agissant au centre  $F_1 = 18,6$  kN (charge utile) en cas d'un franchissement  $2 \times 3,07$  m resp.  $F_1 = 22,6$  kN en cas d'un franchissement  $2 \times 2,57$  m (également valable pour la poutre en treillis en acier 520). Dès lors qu'elles ont une force portante suffisante, d'autres poutres en treillis hors système – voire des poutres en treillis en aluminium – peuvent être utilisées. Pour différentes variantes de montage, la charge de la poutre en treillis est indiquée dans les tableaux des forces d'appui. Si des consoles extérieures sont utilisées, le cadre doit être rattaché à la poutre en treillis extérieure au moyen de colliers fixes de la classe BB avec collier installé en dessous.

En cas d'échafaudages avec console intérieure (représenté ici), les membrures supérieures des poutres en treillis seront rattachées aux cadres verticaux à env. 30 cm en dessous de la jonction des cadres au moyen de colliers fixes de la cl. BB avec collier installé en dessous. Dans ce cas, il faut utiliser des cadres verticaux de 1,0 m en dessous de l'assemblage vertical de cadres à étayer. Les montants intérieurs des assemblages verticaux de cadres latéraux doivent être ancrés par des fixations triangulaires en dessous du franchissement à  $H = 2,0$  m.

En cas d'échafaudages sans console intérieure, les membrures supérieures des poutres en treillis seront rattachées au moyen de colliers fixes de la cl. BB (des colliers installés en dessous ne sont pas nécessaires) aux cadres verticaux au niveau du gousset. Pour cela, des cadres verticaux de 1,0 m ou de 0,66 m peuvent être utilisés en dessous de l'assemblage vertical de cadres à étayer. Dans ce cas, les fixations triangulaires au niveau des assemblages verticaux de cadres latéraux en dessous du franchissement à  $H = 2,0$  m peuvent être supprimées. Cependant, si des consoles extérieures sont utilisées, les deux assemblages verticaux de cadres doivent être stabilisés au premier étage de l'échafaudage par des diagonales transversales.

Dans la zone du franchissement, ne jamais utiliser de cadres de passage piéton !

Échafaudage à cadres ALFIX 70	Annexe C, page 20
Montage standard : Détails – Franchissement	
A713-C020	11.2016

Homologation générale de l'autorité de surveillance des travaux  
N° Z-8.1-862 | 9 décembre 2016

[Cachet : Deutsches Institut für Bautechnik]

### Version standard : Détails – Cadre de passage piétons

L'échafaudage doit être ancré à des intervalles de 4,0 m.

Les cadres verticaux au-dessus des cadres de passage piéton seront contreventés par une diagonale transversale raccordée au moyen d'un collier orientable.

Alternativement, il est également possible de réaliser un ancrage à une hauteur de 2,0 m. En cas d'échafaudages sans console d'élargissement intérieure, la diagonale transversale au-dessus du cadre de passage piéton peut être supprimée. Dans le cadre de passage piéton, la diagonale extérieure [diagonale verticale] avec traverse longitudinale [moise horizontale] doit être montée dans au moins une travée sur 5. Et la diagonale intérieure [diagonale verticale] avec traverse longitudinale [moise horizontale] doit également être montée dans les 2 étages les plus bas dans au moins une travée sur 5.

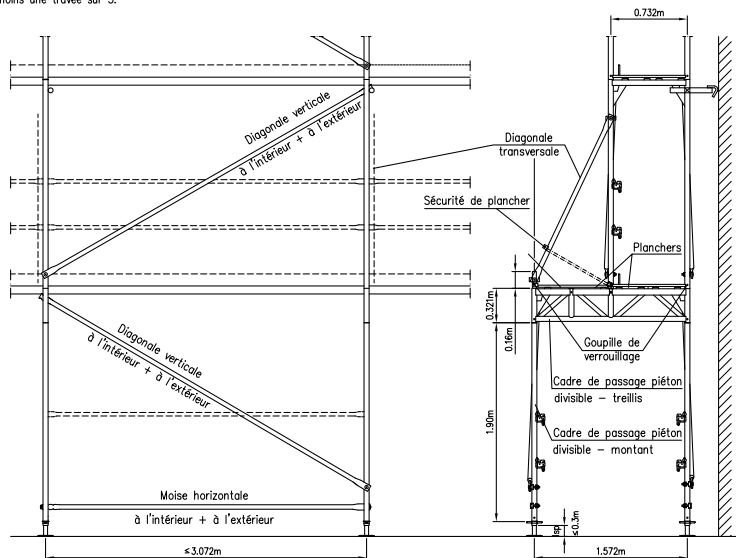


Plate-forme de travail, composée de 2 planchers ( $b = 0,32\text{ m}$ ) ou d'un plancher ( $b = 0,60\text{ m}$ ). Poser des planchers et des sécurités de plancher dans le reste de la largeur de travée ou le stabiliser à l'aide d'une diagonale horizontale (tube d'échafaudage raccordé avec colliers orientables au montant de treillis).

Dans la zone des cadres de passage piéton, ne jamais utiliser de poutres de franchissement.

Échafaudage à cadres ALFIX 70

Version standard : Détails – Cadre de passage piétons

A713-C021

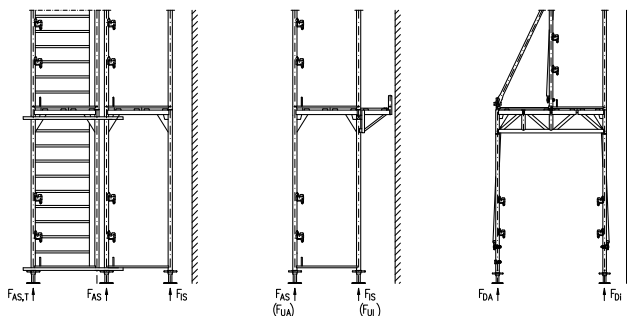
07.2016

Annexe C,  
page 21

Homologation générale de l'autorité de surveillance des travaux  
N° Z-8.1-862 | 9 décembre 2016

[Cachet : Deutsches Institut für Bautechnik]

Montage standard : Détails – Forces d'appui



Échafaudage à cadres ALFIX 70

Montage standard : Détails – Forces d'appui

A713-C022

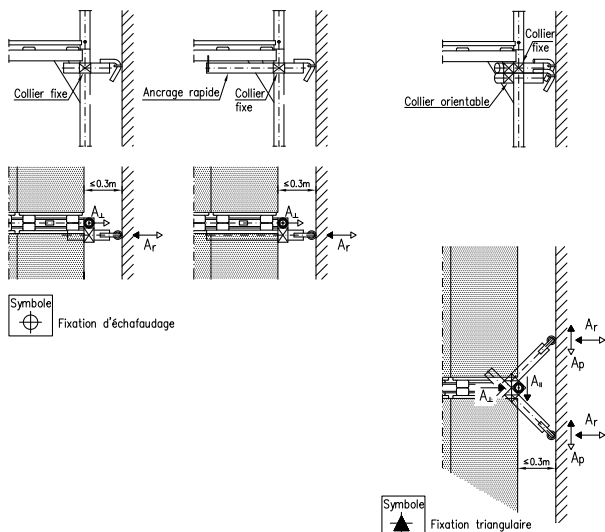
07.2016

Annexe C,  
page 22

Homologation générale de l'autorité de surveillance des travaux  
N° Z-8.1-862 | 9 décembre 2016

[Cachet : Deutsches Institut für Bautechnik]

Montage standard : Détails – Ancrage 1 – Échafaudage sans console intérieure



En alternative:  
Les fixations d'échafaudage peuvent également être reliées entre elles.

Forces d'appui  $A_L$  et  $A_H$  au montant intérieur cf. annexe B

Forces à ancrer à l'ouvrage

– Fixation d'échafaudage  $A_r = A_L$

– Ancrage triangulaire  $A_r = \max. (A_L/2 ; A_H/2)$

$A_p = \max. (A_L/2 ; A_H/2)$

Échafaudage à cadres ALFIX 70: Échafaudage EN 12810 3D-SW06/307-H2-B-LS

Montage standard :  
Détails – Ancrage 1 – Échafaudage sans console intérieure

A713-C023

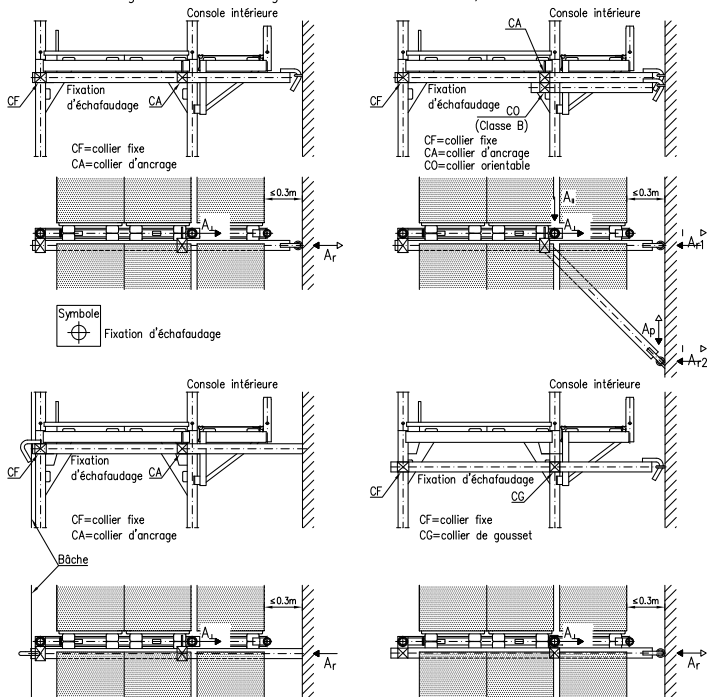
11.2016

Annexe C,  
page 23

Homologation générale de l'autorité de surveillance des travaux  
N° Z-6.1-862 | 9 décembre 2016

[Cachet : Deutsches Institut für Bautechnik]

Montage standard :  
Détails – Ancrage 2 – Échafaudage avec console intérieure, sans console extérieure



Forces d'appui  $A_1$  et  $A_n$  au montant intérieur cf. annexe B

Forces à ancrer à l'ouvrage

- Fixation d'échafaudage  $A_r = A_{\perp}$

- Ancrage à 45°  $A_{r1} = \max. (A_{\perp} ; A_n)$   $A_{r2} = A_n$

$A_p = \#A$

Échafaudage à cadres ALFIX 70

Montage standard :  
Détails – Ancrage 2 – Échafaudage avec console intérieure, sans console extérieure

Annexe C,  
page 24

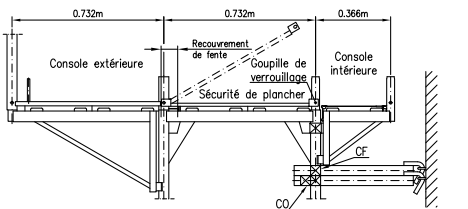
A713-C024

12.2016

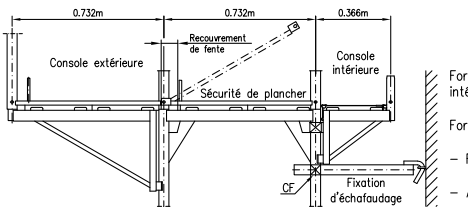
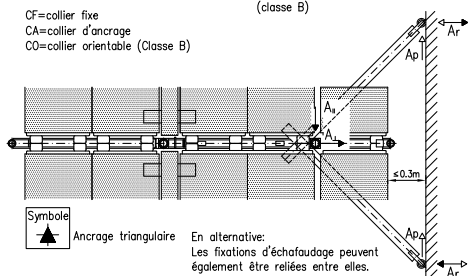
Homologation générale de l'autorité de surveillance des travaux  
N° Z-8.1-862 | 9 décembre 2016

[Cachet : Deutsches Institut für Bautechnik]

Montage standard : Détails – Ancrage 3 – Échafaudage avec console extérieure et console intérieure



CF=collier fixe  
CA=collier d'ancrage  
CO=collier orientable (Classe B)



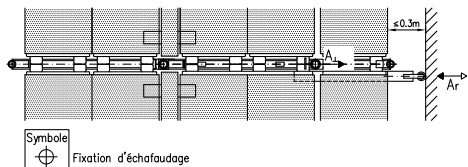
Forces d'appui  $A_1$  et  $A_{11}$  au montant intérieur cf. annexe B

Forces à ancrer à l'ouvrage

- Fixation d'échafaudage  $A_r = A_{\perp}$

- Ancrage triangulaire  $A_r = \max(A_{\perp}/2 ; A_{11}/2)$

$A_p = \max(A_{\perp}/2 ; A_{11}/2)$



Échafaudage à cadres ALFIX 70

Montage standard :  
Détails – Ancrage 3 – Échafaudage avec console extérieure et console intérieure

Annexe C,  
page 25

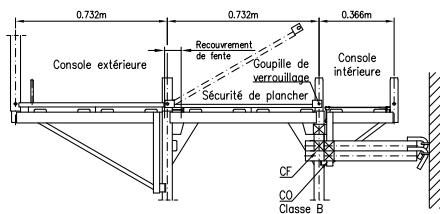
A713-C025

12.2016

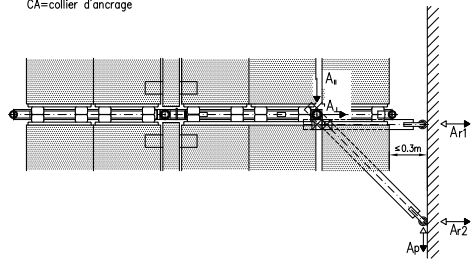
Homologation générale de l'autorité de surveillance des travaux  
N° Z-8.1-862 | 9 décembre 2016

[Cachet : Deutsches Institut für Bautechnik]

Montage standard :  
Détails – Ancrage 4 – Échafaudage avec console extérieure et console intérieure



CF=collier fixe  
CA=collier d'ancrage



Forces d'appui  $A_x$  et  $A_y$  au montant intérieur cf. annexe B

Forces à ancrer à l'ouvrage

- Ancrage à 45°:  $A_{r1} = \max. (A_x ; A_y)$
- $A_{r2} = A_x$
- $A_p = A_x$

Échafaudage à cadres ALFIX 70

Montage standard :  
Détails – Ancrage 4 – Échafaudage avec console extérieure et console intérieure

Annexe C,  
page 26

Homologation générale de l'autorité de surveillance des travaux  
N° Z-8.1-862 | 9 décembre 2016

[Cachet : Deutsches Institut für Bautechnik]

### Montage standard : Détails – Réalisation de coins

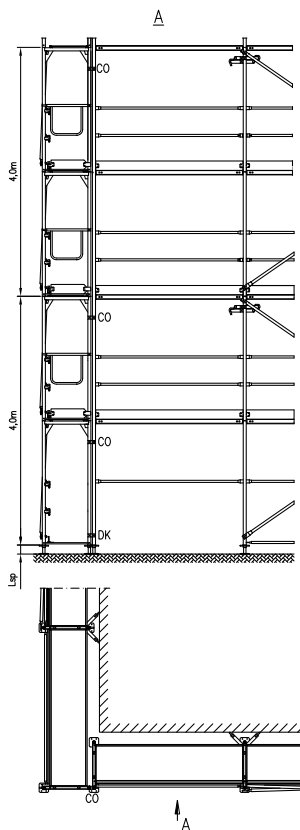
Au niveau des étages ancrés de l'échafaudage, les cadres verticaux avoisinants seront raccordés entre eux à l'aide de tubes d'échafaudage et de colliers, si les deux assemblages verticaux de cadres sont posés séparément sur le niveau de pose.

Alternativement, un tube montant extérieur de cadre vertical périphérique peut être étayé à l'aide de deux colliers orientables CO au cadre vertical le plus bas. Ainsi, le vérin de base à cet endroit sera supprimé. La charge sera transmise par les colliers orientables au tube montant extérieur du cadre vertical périphérique avoisinant.

Au niveau des autres étages ancrés de l'échafaudage ( $H \leq 4,0$  m), les tubes montants extérieurs avoisinants doivent être raccordés entre eux par un autre collier orientable.

L'espace entre les planchers des travées de l'échafaudage doit être recouvert, p. ex. par un panneau de coffrage.

Les assemblages verticaux de cadres des deux côtés du coin doivent être ancrés dans des intervalles de 4 m à l'aide d'ancrages triangulaires.



Échafaudage à cadres ALFIX 70

Montage standard : Détails – Réalisation de coins

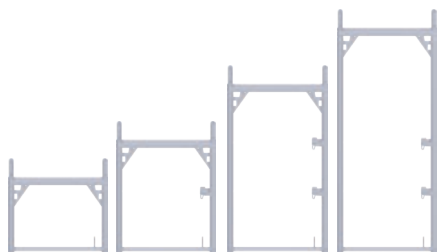
A713-C027

07.2016

Annexe C,  
page 27



## 6. Vue d'ensemble des éléments



**Cadre en acier**

Réf. 10 11 067L; 0,67 x 0,73m

Réf. 10 11 100L; 1,00 x 0,73m

Réf. 10 11 150L; 1,50 x 0,73m

Réf. 10 11 200L; 2,00 x 0,73m



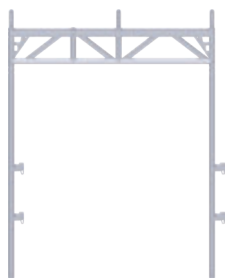
**Montant de garde-corps en acier**

Réf. 10 64 073L



**Montant de garde-corps simple en acier**

Réf. 10 65 100L



**Cadre de passage piéton en acier, en 3 pièces**

Réf. 10 19 006; 2,20 x 1,57m



**Cadre d'extrémité en acier**

Réf. 10 63 073L



**Garde-corps d'extrémité double en acier**

Réf. 10 62 073



**Traverse**

Réf. 14 02 719



**Sécurité de plancher**

Réf. 10 48 \*\*\*; 0,36m - 0,73m



**Goupille de verrouillage**

Réf. 14 50 000



**Socle à vérin**

Réf. 11 51 \*\*\*; 0,40m - 0,80m



**Garde-corps simple**

Réf. 10 60 \*\*\*; 0,73m - 3,07m



**Garde-corps simple télescopique**

Réf. 10 99 000; 1,57 - 2,57m

Réf. 10 99 001; 2,07 - 3,07m



**Diagonale**

Réf. 11 00 150; pour travées d'une longueur de 1,57m

Réf. 11 00 28\*; pour travées d'une longueur de 2,07m

Réf. 11 00 32\*; pour travées d'une longueur de 2,57m

Réf. 11 00 36\*; pour travées d'une longueur de 3,07m

Réf. 11 00 414; pour travées d'une longueur de 4,14m



**Garde-corps double en acier**

Réf. 10 61 \*\*\*; 1,57m - 4,14m



**Diagonale transversale**

Réf. 11 28 719; 1,77 m



**Moise horizontale**

Réf. 11 02 \*\*7; 2,07m - 3,07m

Réf. 11 02 \*\*8; 2,07m - 3,07m



**Garde-corps télescopique volant**

Réf. 14 43 200



**Console**

Réf. 10 30 036; 0,36m



**Console**

Réf. 10 30 073; 0,73m



**Traverse de départ**

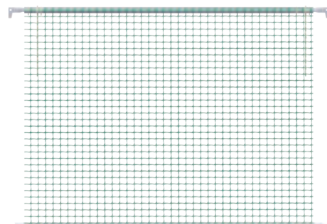
Réf. 14 01 073

## 6. Vue d'ensemble des éléments



**Poutre en treillis en acier**

Réf. 13 75 \*\*\*; 3,20m - 7,77m



**Filet de protection**

Réf. 14 22 \*\*\*; 2,07m - 3,07m



**Traverse pour poutre en treillis**

Réf. 13 81 073



**Élément de suspension pour poutre en treillis**

Réf. 13 85 000



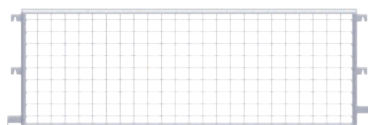
**Montant de garde-corps d'escalier ALBLITZ**

Réf. 11 31 110



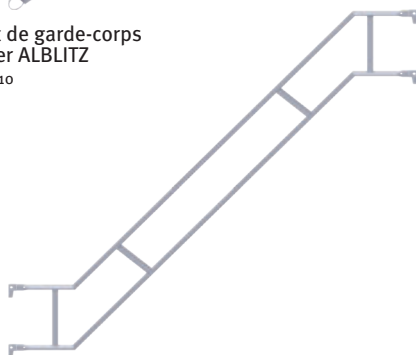
**Sécurité antichute pour limon**

Réf. 11 31 001



**Protection latérale grillagée**

Réf. 14 27 \*\*\*; 2,07m - 2,57m



**Garde-corps d'escalier double ALBLITZ**

Réf. 12 98 \*\*\*; 2,07m - 3,07m



**Escalier en aluminium ALBLITZ**

Réf. 12 98 \*\*\*; 2,07m - 3,07m



Support pour toit de protection  
Réf. 10 71 010



Ancrage rapide  
Réf. 13 62 065



Tube d'écartement  
Réf. 13 61 \*\*\*; 0,40-1,50m



Support pour filet de protection  
Réf. 10 71 073



Élément pour toit de protection  
Réf. 10 71 000



Élément pour protection contre les intempéries  
Réf. 10 71 201



Support pour protection contre les intempéries  
Réf. 10 71 200



Montant de garde-corps volant  
Réf. 14 43 100



Garde-corps d'extrémité volant  
Réf. 14 43 301

## 6. Vue d'ensemble des éléments



Plancher en acier; 0,32m  
Réf. 12 21 \*\*\*; 0,73m - 4,14m



Plancher en bois; 0,32m  
Réf. 12 31 \*\*\*; 0,73m - 3,07m



Cadre de plancher en aluminium; 0,60m  
Réf. 12 01 \*\*\*; 0,50m - 3,07m



Cadre de plancher en aluminium; 0,32m  
Réf. 12 11 414; 4,14m



Plancher intermédiaire en acier; 0,19m  
Réf. 12 25 \*\*\*; 1,57m - 3,07m



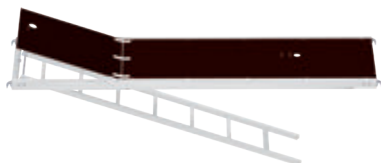
Recouvrement de fente; 0,10m  
Réf. 12 26 \*\*\*; 1,57m - 3,07m



Plancher léger ALBLITZ; 0,60m  
Réf. 12 13 \*\*\*; 1,57m - 3,07m



Plancher tout aluminium; 0,32m  
Réf. 12 11 \*\*\*; 1,09m - 3,07m



Plancher à trappe avec échelle  
contreplaqué bakélinisé; 0,60m

Réf. 12 04 \*\*\*; 2,57m - 3,07m



Plancher à trappe avec échelle tôle  
larmée; 0,60m

Réf. 12 07 \*\*\*; 2,57m - 3,07m



Plinthe en bois

Réf. 12 50 \*\*\*; 0,73m - 4,14m



Plinthe d'extrémité en bois

Réf. 12 51 073



Collier fixe

Réf. 13 01 019



Collier orientable

Réf. 13 03 019



Boîtier amovible de coin

Réf. 13 09 001



Collier d'ancrage

Réf. 13 06 119



Collier pour gousset









Réf. 13 06 319



Collier de plinthe


Réf. 13 13 019

### Classes de charge des planchers


PLANCHERS	Désignation	Longueur de travée L (m)	Utilisation pour écha-faudage de protection et tabliers de toit	Utilisation dans classe de charge	
	Plancher en acier; 0,32 m	≤ 2,07	admissible	6	
		2,57	admissible	5	
		3,07	admissible	4	
		4,14	admissible	3	
	Plancher en bois; 0,32 m	≤ 1,57	admissible	6	
		2,07	admissible	5	
		2,57	admissible	4	
		3,07	admissible	3	
	Plancher tout aluminium; 0,32 m	≤ 2,07	admissible	6	
2,57		admissible	5		
3,07		admissible	4		
4,14		-	3		
Plancher léger ALBLITZ 0,60 m	1,57	admissible	4		
	2,07	admissible	4		
	2,57	admissible	4		
	3,07	admissible	3		
Cadre pour plancher; 0,60 m avec revêtement en contreplaqué baké-lisé	≤ 3,07	admissible	3		
Plancher à trappe avec échelle; contreplaqué baké-lisé; 0,60 m avec revêtement en contreplaqué baké-lisé	≤ 3,07	admissible	3		
Plancher à trappe avec échelle; tôle larmée; 0,60 m avec revêtement en tôle larmée	2,57	admissible	3		
	3,07	admissible	3		
Plancher à trappe sans échelle; contreplaqué baké-lisé; 0,60 m avec revêtement en contreplaqué baké-lisé	≤ 3,07	admissible	3		

### Caractéristiques des diagonales verticales

DIAGONALES VERTICALES	Extrait de l'homologation Z-8.1-862		
	Longueur de travée (m)	$\beta = A_D / A_{eff}$	$N_{R,d}$ (kN)
	2,07	44	7,65
	2,57	42	6,51
	3,07	40	5,37



### Caractéristiques des sections des socles à vérin

SOCLE À VÉRIN	Les sections de substitution des vérins d'échafaudage nécessaires pour les contrôles des contraintes et calculs de déformation selon la norme DIN 4425 sont les suivantes:		
	$A = A_s$	= 3,52 cm <sup>2</sup>	
	$I$	= 4,00 cm <sup>4</sup>	
	$W_{el}$	= 2,68 cm <sup>3</sup>	
	$W_{pl}$	= 1,25 x 2,68 = 3,35 cm <sup>3</sup>	

### Charges d'exploitation sur les niveaux d'échafaudage

NIVEAU D'ÉCHAFAUDAGE	CLASSE DE CHARGE	CHARGE UNIFORMÈMENT RÉPARTIE $q_1$ [kN/m <sup>2</sup> ]	CHARGE $F_1$ CONCENTRÉE SUR UNE SURFACE 500 mm × 500 mm [kN]	CHARGE $F_2$ CONCENTRÉE SUR UNE SURFACE 200 mm × 200 mm [kN]	CHARGE SURFACIQUE PARTIELLE	
					$q_2$ [kN/m <sup>2</sup> ]	Facteur surface partielle $a_1$
	1	0,75	1,50	1,00	-	-
	2	1,50	1,50	1,00	-	-
	3	2,00	1,50	1,00	-	-
	4	3,00	3,00	1,00	5,00	0,4
	5	4,50	3,00	1,00	7,50	0,4
	6	6,00	3,00	1,00	10,00	0,5

### Classes de hauteur libre

NIVEAU D'ÉCHAFAUDAGE	CLASSE	HAUTEUR LIBRE		
		entre les niveaux d'échafaudage $h_2$	entre les niveaux d'échafaudage et traverses ou montants $h_{1a}$ et $h_{1b}$	Hauteur d'épaulé $h_2$
	H <sub>1</sub>	$h_3 \geq 1,90$ m	$1,75 \text{ m} \leq h_{1a} \leq 1,90$ m $1,75 \text{ m} \leq h_{1b} \leq 1,90$ m	$h_2 \geq 1,60$ m
	H <sub>2</sub>	$h_2 \geq 1,90$ m	$h_{1a} \geq 1,90$ m $h_{1b} \geq 1,90$ m	$h_2 \geq 1,75$ m

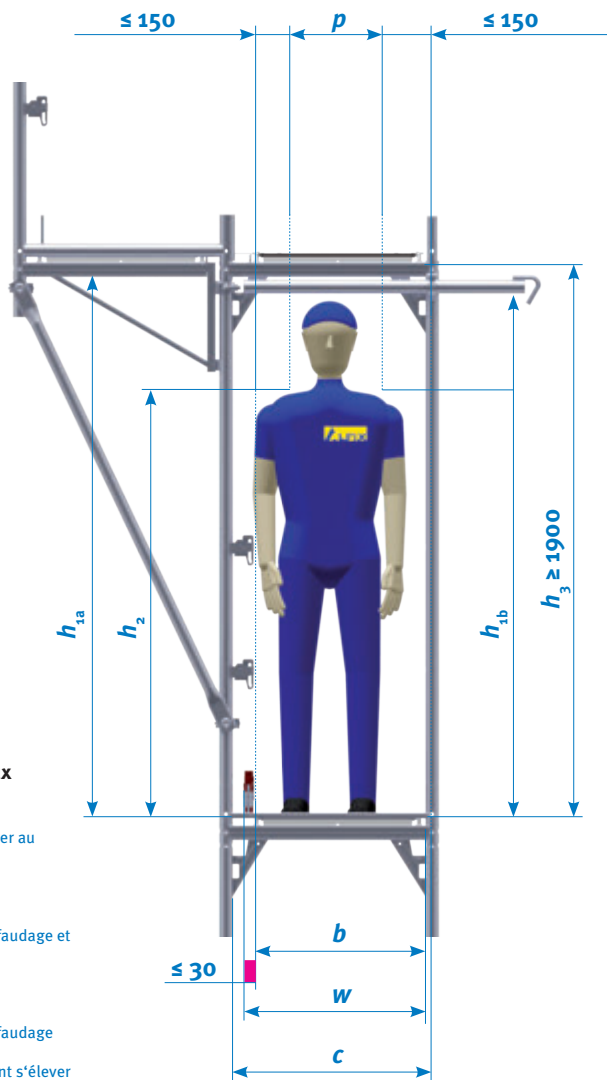
### Classes de largeur

NIVEAU D'ÉCHAFAUDAGE	CLASSE DE LARGEUR	w in m
W09	$0,9 \leq w \leq 1,2$	
W12	$1,2 \leq w \leq 1,5$	
W15	$1,5 \leq w \leq 1,8$	
W18	$1,8 \leq w \leq 2,1$	
W21	$2,1 \leq w \leq 2,4$	
W24	$2,4 \leq w$	

### Désignation du système d'échafaudage selon la norme EN 12810-1 (Exemple)

Échafaudage EN 12810 - 3 D - SW06/257 - H1 - B - LA	
Échafaudage EN 12810	échafaudage de façade (échafaudage système) selon DIN EN 12810-1
3	Classe de charge 3 (voir tableau 3, DIN EN 12811-1)
D	Essais de chute sur les planchers (D = mesuré avec essai de chute, N = sans essai de chute)
SW06/257	Classe de largeur (voir tableau 1, DIN EN 12811-1) Ici entre 0,60 m et 0,90 m/travée de 2,57 m
H1	Classe de hauteur de passage (voir tableau 2, DIN EN 12811-1)
B	Avec revêtement (A = sans revêtement, B = avec revêtement)
LA	Avec échelle (LA = échelle, ST = escalier, LS = les deux)






### Hauteurs et largeurs libres des niveaux d'échafaudage

- b*** Largeur de passage libre devant s'élever au moins à 500 mm et ( $c - 250$  mm)
- c*** Espacement libre entre les montants
- $h_{1a}, h_{1b}$**  Hauteur libre entre les niveaux d'échafaudage et les traverses ou montants
- $h_2$**  Hauteur libre au niveau des épaules
- $h_3$**  Hauteur libre entre les niveaux d'échafaudage
- p*** Largeur libre au niveau de la tête devant s'élever au moins à 300 mm et ( $c - 450$  mm)
- w*** Largeur des niveaux d'échafaudage

### Identification et réception pour échafaudages selon DIN EN 12811/ DIN 4420

<b>Client / Donateur d'ordre:</b>	<b>Monteur de l'échafaudage:</b> (cachet, le cas échéant)	Personne compétente lors du montage:
<b>Projet de construction / Site d'emplacement:</b>		Période de montage:
N° de l'échafaudage:		Personne compétente pour la vérification:
Tél.:	Tél.:	Période de vérification:
<b>Type d'échaf.:</b>	<input type="checkbox"/> Échafaudage de travail selon EN 12811 <input type="checkbox"/> Échaf. sur façade <input type="checkbox"/> Échaf. de protection selon DIN 4420	<input type="checkbox"/> Toit de protection <input type="checkbox"/> Échaf. roulant <input type="checkbox"/> Tour d'escalier <input type="checkbox"/> Échafaudage spécial: _____
<b>Habillage:</b>	<input type="checkbox"/> aucun <input type="checkbox"/> bâches <input type="checkbox"/> filets	
<b>Classe de charge:</b>	<input type="checkbox"/> 2 (150 kg/m <sup>2</sup> ) <input type="checkbox"/> 3 (200 kg/m <sup>2</sup> ) <input type="checkbox"/> 4 (300 kg/m <sup>2</sup> )	<input type="checkbox"/> _____ kg/m <sup>2</sup>
<b>Classe de largeur:</b>	<input type="checkbox"/> Wo6 <input type="checkbox"/> Wo9 <input type="checkbox"/> W _____	<b>Largeur du système:</b> <input type="checkbox"/> SWo6 <input type="checkbox"/> SWo9 <input type="checkbox"/> SW _____
<b>Restrictions d'utilisation:</b>		
<p>Les échafaudages ne peuvent être modifiés que par le monteur de l'échafaudage ou après consultation de ce dernier. Il faut impérativement observer les instructions données dans la notice de montage et d'utilisation.</p>		
<b>Vérifié et réceptionné</b>	<b>Personne compétente de l'utilisateur:</b>	
Personne compétente du monteur de l'échafaudage:	Date, Signature	
Date, Signature	Date, Signature	
 <p><b>ALFIX GmbH</b> Langhennersdorfer Str. 15 D - 09603 Großschirma</p>		

### Procès-verbal de vérification

selon § 10/ § 11 BetrSichV [règlement allemand sur la sécurité et la santé au travail]

		En bon état?		
		oui	non	N'est pas concerné
N° de l'échafaudage : _____				
<b>Éléments d'échafaudage</b>	Pas de dommages visibles	<input type="checkbox"/>	<input type="checkbox"/>	<input type="checkbox"/>
	Dimensions - planches de revêtement, épaisseur de paroi des tuyaux	<input type="checkbox"/>	<input type="checkbox"/>	<input type="checkbox"/>
	Marquage - tuyaux, raccords, composants	<input type="checkbox"/>	<input type="checkbox"/>	<input type="checkbox"/>
<b>Stabilité</b>	Capacité portante de la surface de contact	<input type="checkbox"/>	<input type="checkbox"/>	<input type="checkbox"/>
	Vérins de pieds – longueur extensible, renforcement/diagonales (au min. 1 pour 5 travées sur chaque axe) traverse longitudinale	<input type="checkbox"/>	<input type="checkbox"/>	<input type="checkbox"/>
	Poutre en treillis – renforcement de la membrure comprimée, support	<input type="checkbox"/>	<input type="checkbox"/>	<input type="checkbox"/>
	Ancrage – nombre, base d'ancrage, intervalles, d'ancrage, écart, contrôle	<input type="checkbox"/>	<input type="checkbox"/>	<input type="checkbox"/>
<b>Planchers</b>	Étages de l'échafaudage – contreventement entièrement conçu ou horizontal	<input type="checkbox"/>	<input type="checkbox"/>	<input type="checkbox"/>
	Planches d'échafaudage – coupe transversale, support	<input type="checkbox"/>	<input type="checkbox"/>	<input type="checkbox"/>
	Dispositif anti-soulèvement – lorsque des forces de levage se produisent	<input type="checkbox"/>	<input type="checkbox"/>	<input type="checkbox"/>
	Formation d'angle – en pleine largeur, protection latérale	<input type="checkbox"/>	<input type="checkbox"/>	<input type="checkbox"/>
<b>Sécurité de fonctionnement et du travail</b>	Protection latérale en trois parties – protection des extrémités	<input type="checkbox"/>	<input type="checkbox"/>	<input type="checkbox"/>
	Fermeture des ouvertures-fentes, pleine classe de largeur	<input type="checkbox"/>	<input type="checkbox"/>	<input type="checkbox"/>
	Échelles, accès – nombre, adéquation, hauteur (échelle < 5 m)	<input type="checkbox"/>	<input type="checkbox"/>	<input type="checkbox"/>
	Sécurité routière – éclairage, fermeture	<input type="checkbox"/>	<input type="checkbox"/>	<input type="checkbox"/>
	Consoles, parties saillantes – jambe de force, ancrage	<input type="checkbox"/>	<input type="checkbox"/>	<input type="checkbox"/>
	Tours autonomes – rapport largeur/hauteur, ballast	<input type="checkbox"/>	<input type="checkbox"/>	<input type="checkbox"/>
	Distance entre le bâtiment et le revêtement – protection latérale intérieure	<input type="checkbox"/>	<input type="checkbox"/>	<input type="checkbox"/>
	Paroi de protection dans l'échafaudage tablier de toit	<input type="checkbox"/>	<input type="checkbox"/>	<input type="checkbox"/>
<b>Échafaudage mobile</b>	Roues	<input type="checkbox"/>	<input type="checkbox"/>	<input type="checkbox"/>
	Ballast / élargissement	<input type="checkbox"/>	<input type="checkbox"/>	<input type="checkbox"/>
<b>Caractéristiques</b>	Les zones qui n'ont pas été achevées sont délimitées et marquées à l'entrée (« Accès interdit »).	<input type="checkbox"/>	<input type="checkbox"/>	<input type="checkbox"/>

**Construction :**  Version standard  Essai de type  NMU  Justificatifs/plan de montage

**Remarques / Indications :**

#### Vérfifié et approuvé

Personne compétente du fabricant de l'échafaudage : \_\_\_\_\_ Personne qualifiée de l'utilisateur : \_\_\_\_\_

\_\_\_\_\_  
Date, Signature

\_\_\_\_\_  
Signature

**ALFIX GmbH**

Langhennersdorfer Straße 15  
D-09603 Großschirma

Téléphone: +49 (0) 37328 / 800-100

Téléfax: +49 (0) 37328 / 800-199

E-mail: [info@alfix-systems.com](mailto:info@alfix-systems.com)

**VENTE DE**

- Échafaudages de travail et de protection
- Échafaudages roulants
- Toits temporaires de protection
- Échafaudages de cheminée
- Accessoires

**LOCATION DE**

- Échafaudages de travail et de protection
- Échafaudages roulants
- Toits temporaires de protection

