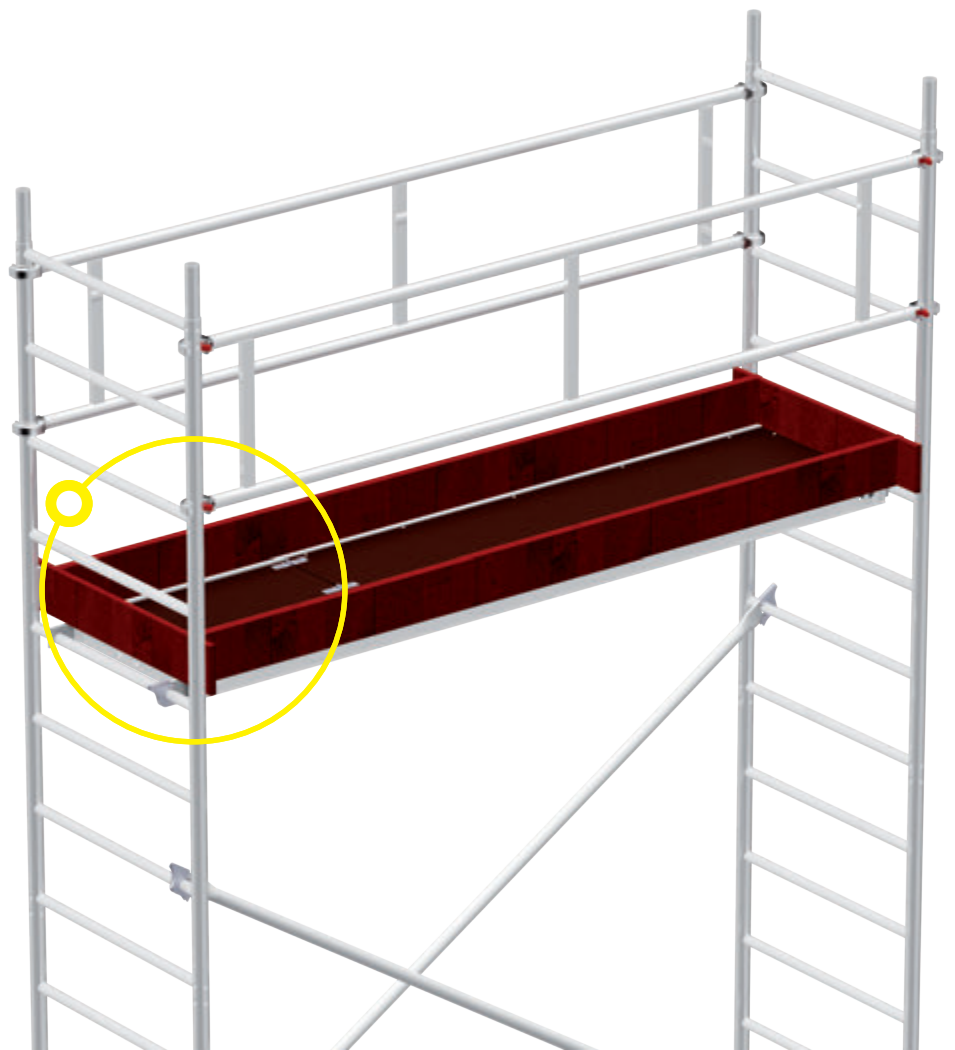




ÉCHAFAUDAGES ROULANTS ALFIX

Catalogue

Montage simple.
Rapide - Léger - Fiable



SOMMAIRE

VUE D'ENSEMBLE

Vue d'ensemble des zones de travail	p. 03
-------------------------------------	-------

SÉRIES D'ÉCHAFAUDAGE ROULANT

ALUFIX 5000	p. 04
-------------	-------

ALUFIX 6000	p. 06
-------------	-------

ALUFIX 5100	p. 08
-------------	-------

ALUFIX 6100	p. 10
-------------	-------

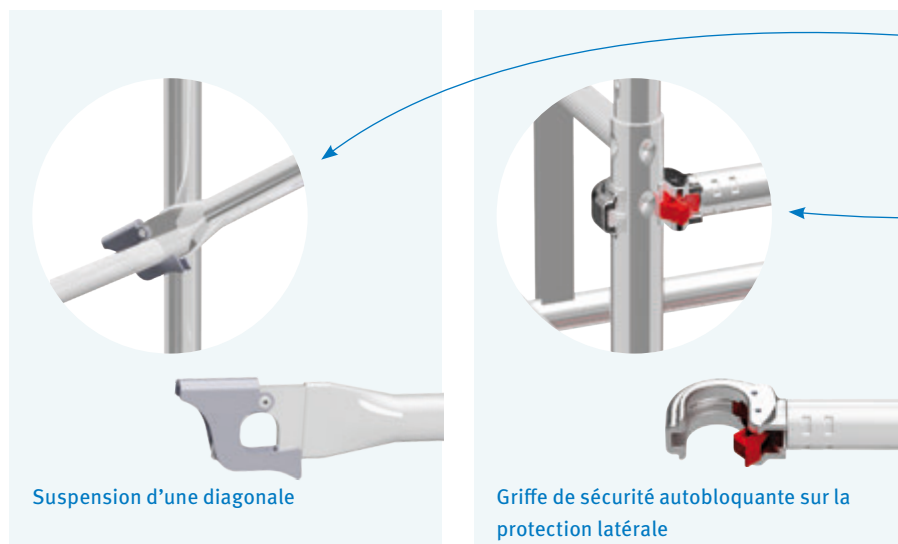
ALUFIX 6200	p. 12
-------------	-------

ALUFIX 200	p. 14
------------	-------

ALUFIX 5280	p. 15
-------------	-------

COMPOSANTS SYSTÈMES

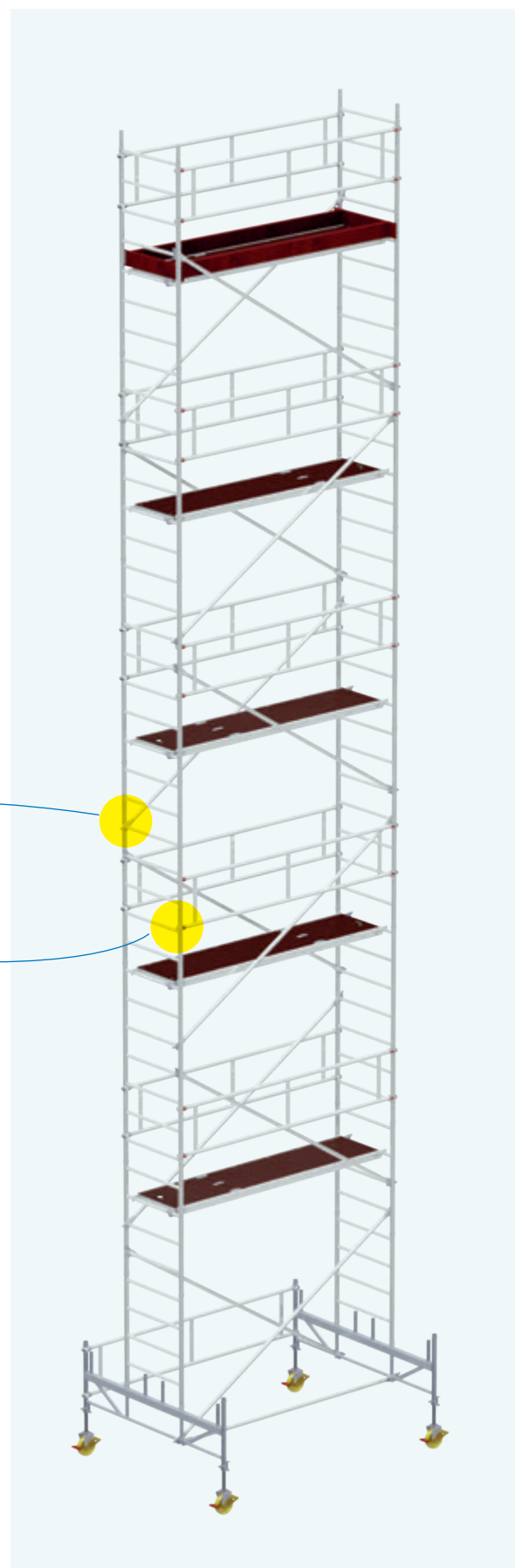
Vue d'ensemble des différents éléments	p. 18
--	-------



Les informations figurant dans ce catalogue sont données à titre purement indicatif et ne revêtent pas le caractère d'une offre contractuelle. Nous déclinons toute responsabilité pour d'éventuelles erreurs typographiques survenant dans les références et les descriptions d'articles. Sous réserve de modifications. Tous droits réservés à l'éditeur. Toute réimpression - même partielle - requiert l'autorisation écrite de l'éditeur. Lors de l'achat, vous obtenez une notice de montage et d'utilisation que vous devez impérativement respecter lors du montage, du démontage et de l'utilisation des échafaudages.

La publication de ce catalogue rend caduques les versions antérieures.

Catalogue pour les échafaudages roulants ALFIX | Mise à jour en janvier 2022



VUE D'ENSEMBLE DES ZONES DE TRAVAIL

Niveau de travail

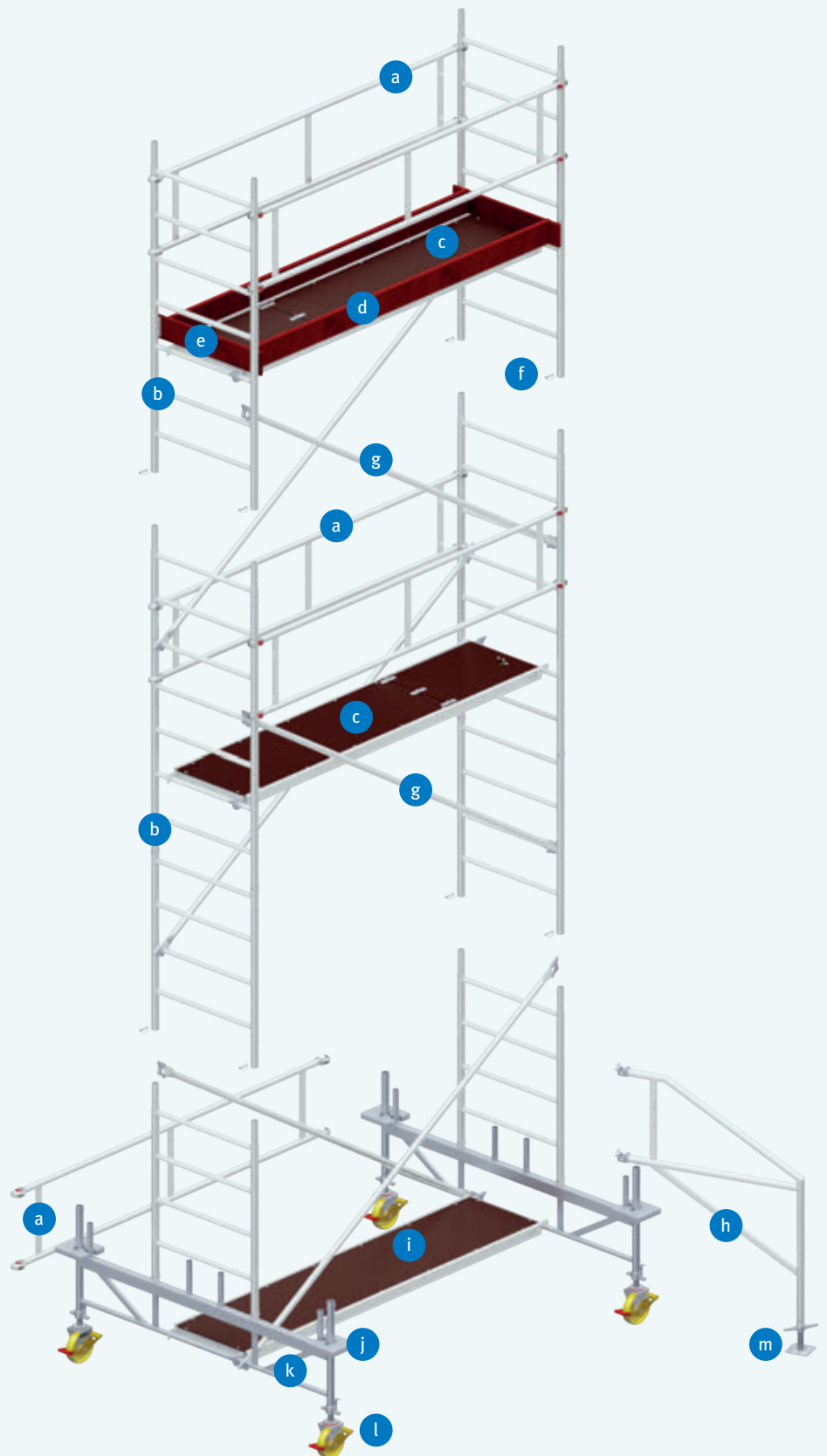
- a Garde-corps latéral
- b Cadre vertical
- c Plancher avec trappe
- d Plinthe longitudinale
- e Plinthe transversale
- f Goupille de sécurité

Niveau intermédiaire

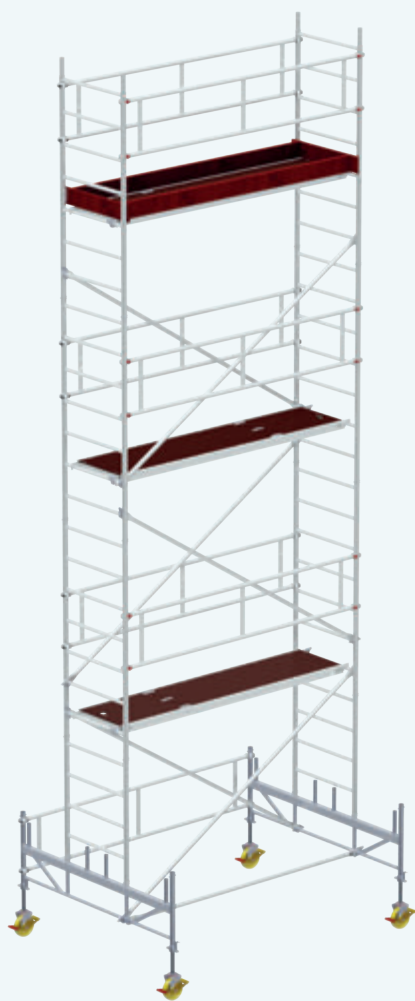
- g Diagonale
- b Cadre vertical
- a Garde-corps latéral
- g Diagonale
- c Plancher avec trappe

Châssis

- h Jambe de force
- a Garde-corps latéral de renfort
- i Plancher sans trappe
- j Lest universel
- k Embase roulante à cadre
- l Roulette de guidage
- m Socle à vérin



ALUFIX 5000 | Dimensions du plancher 2,60 × 0,60 m

**Capacité de charge**

300 kg uniformément répartis

Dimensions du plancher^β

2,60 × 0,60 m

Dimensions de l'échafaudage sans embase roulante

2,65 × 0,80 m

Dimensions de l'échafaudage avec embase roulante

2,65 × 2,00 m

Charge admissiblep = 2,00 kN/m² sur sol stable
(classe de charge 3, DIN EN 1004)**Hauteur maximale de plancher admissible**12 m en intérieur, 8 m en extérieur
Accessible par les cadres verticaux intérieursNotice de montage et d'utilisation de l'échafaudage disponible à l'adresse www.alfix-systems.com

ALUFIX	5001	5002
Hauteur de travail [m]	3,00	3,30
Hauteur de l'échafaudage [m]	1,40	2,40
Hauteur de plancher [m]	1,00	1,30
Poids [kg]	58,5	91,5
Référence	310 5001	310 5002

ÉLÉMENTS ALUFIX	RÉFÉRENCE	5001	5002
Cadre vertical 1,96 × 0,75 m	30 01 596	–	2
Cadre vertical 1,12 × 0,75 m	30 01 512	2	–
Protection latérale pour travée de 2,60 m	30 03 000	1	2
Plancher sans trappe	30 02 031	1	–
Plancher avec trappe	30 02 030	–	1
Diagonales pour travée de 2,60 m	30 04 560	–	1
Lisse pour travée de 2,60 m	30 08 610	–	1
Goupille de sécurité	30 06 250	–	–
Plinthe longitudinale 2,60 m	30 05 610	–	2
Plinthe transversale 0,85 m	30 05 520	–	2
Embase roulante à cadre pour modèle 5000	30 07 500	–	–
Jambe de force	30 09 001	–	–
Socles à vérin	11 51 060	–	–
Roulette de guidage Ø 200 mm / 10 kN	14 12 007	4	4
Notice de montage et d'utilisation		1	1

LESTAGE, disponible contre supplément			
en intérieur	centré sans jambes de force	4**	8**
	de côté sans jambes de force	4**	8**
	avec amarrage de façade	2**	4**
	de côté avec 2 jambes de force	2**	2**
	centré avec 4 jambes de force	–	–
	montage sans embase roulante	4**	8**
en extérieur	centré sans jambes de force	4**	8**
	de côté sans jambes de force	4**	8**
	avec amarrage de façade	2**	4**
	de côté avec 2 jambes de force	2**	2**
	centré avec 4 jambes de force	–	–
	montage sans embase roulante	4**	8**

* jambe de force déjà comprise dans l'exécution standard ** plus 2/4 × 09 support de lest, voir page 21

× pas permis

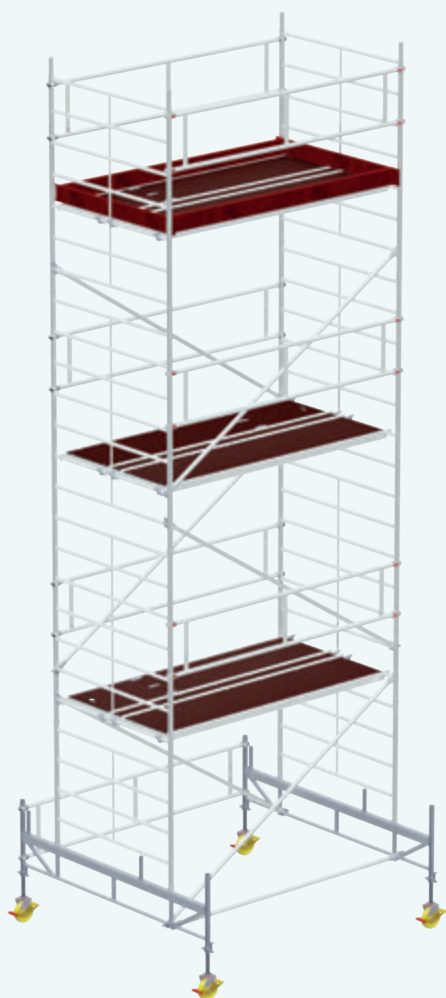
– pas nécessaire

— Lorsque le lestage nécessite plus de 20 lests individuels, une exécution avec jambe de force est à privilégier.



5003	5004	5005	5006	5007	5008	5009	5010	5011	5012
4,80	5,90	6,75	7,90	8,70	9,85	10,65	11,80	12,60	13,75
3,95	5,05	5,95	7,00	7,80	8,95	9,90	10,90	11,75	12,90
2,80	3,90	4,75	5,90	6,70	7,85	8,65	9,80	10,60	11,75
177,0	211,0	219,5	266,5	272,5	319,5	325,5	340,0	403,0	417,5
310 5003	310 5004	310 5005	310 5006	310 5007	310 5008	310 5009	310 5010	310 5011	310 5012
2	2	4	4	6	6	8	8	10	10
2	4	2	4	2	4	2	4	2	4
2	4	5	7	7	9	9	9	12	12
1	–	–	–	–	–	–	–	–	–
1	2	2	3	3	4	4	4	5	5
2	4	4	6	6	8	8	10	10	12
–	2	1	1	1	1	1	1	1	1
8	12	12	16	16	20	20	24	24	28
2	2	2	2	2	2	2	2	2	2
2	2	2	2	2	2	2	2	2	2
2	2	2	2	2	2	2	2	2	2
–	–	–	–	–	–	–	–	2	2
–	–	–	–	–	–	–	–	2	2
4	4	4	4	4	4	4	4	4	4
1	1	1	1	1	1	1	1	1	1
Indication du nombre d'éléments de lest à 10 kg chacun.									
Pour garantir la stabilité de l'échafaudage, respectez les indications du tableau de lestage figurant dans la notice de montage et d'utilisation !									
–	–	–	–	4	4	8	12	12	16
–	2	4	6	8	10	14	16	16	<u>22</u>
–	–	–	4	8	12	16	<u>24</u>	<u>28</u>	<u>36</u>
–	–	–	–	–	–	–	–	–*	4*
–	–	–	–	–	–	–	–	–	4
x	x	x	x	x	x	x	x	x	x
–	–	4	16	20	<u>32</u>	x	x	x	x
2	6	8	16	20	<u>32</u>	x	x	x	x
–	–	–	4	8	14	x	x	x	x
–	–	–	4	8	12	x	x	x	x
–	–	–	4	8	12	x	x	x	x
x	x	x	x	x	x	x	x	x	x

ALUFIX 6000 | Dimensions du plancher 2,60 × 1,40 m



Capacité de charge
600 kg uniformément répartis

Dimensions du plancher
2,60 × 1,40 m

**Dimensions de l'échafaudage sans
embase roulante**
2,65 × 1,55 m

**Dimensions de l'échafaudage avec
embase roulante**
2,65 × 2,50 m

Charge admissible
 $p = 2,00 \text{ kN/m}^2$ sur sol stable
(classe de charge 3, DIN EN 1004)

Hauteur maximale de plancher admissible
12 m en intérieur, 8 m en extérieur
Accessible par les cadres verticaux
intérieurs

Notice de montage et d'utilisation de
l'échafaudage disponible à l'adresse
www.alfix-systems.com



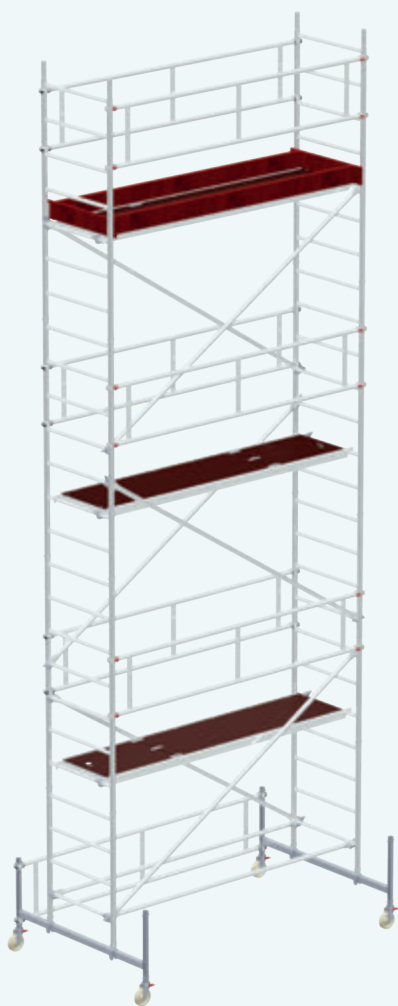
ALUFIX	6001	6002	
Hauteur de travail [m]	3,00	3,30	
Hauteur de l'échafaudage [m]	1,40	2,40	
Hauteur de plancher [m]	1,00	1,30	
Poids [kg]	91,0	129,5	
Référence	310 6001	310 6002	
ÉLÉMENTS ALUFIX		RÉFÉRENCE	
Cadre vertical 1,96 × 1,35 m	30 01 696	–	2
Cadre vertical 1,12 × 1,35 m	30 01 612	2	–
Protection latérale pour travée de 2,60 m	30 03 000	1	2
Plancher sans trappe	30 02 031	2	1
Plancher avec trappe	30 02 030	–	1
Diagonales pour travée de 2,60 m	30 04 560	–	1
Lisse pour travée de 2,60 m	30 08 610	–	1
Goupille de sécurité	30 06 250	–	–
Plinthe longitudinale 2,60 m	30 05 610	–	2
Plinthe transversale 1,40 m	30 05 620	–	2
Embase roulante à cadre pour modèle 6000	30 07 600	–	–
Jambe de force	30 09 001	–	–
Plancher intermédiaire, 2,60 × 0,16 m	30 02 231	1	1
Roulette de guidage Ø 200 mm / 10 kN	14 12 007	4	4
Notice de montage et d'utilisation		1	1
LESTAGE, disponible contre supplément			
en intérieur	centré sans jambes de force	–	–
	de côté sans jambes de force	–	–
	avec amarrage de façade	–	–
	de côté avec 2 jambes de force	–	–
	centré avec 4 jambes de force	–	–
	montage sans embase roulante	–	–
en extérieur	centré sans jambes de force	–	–
	de côté sans jambes de force	–	–
	avec amarrage de façade	–	–
	de côté avec 2 jambes de force	–	–
	centré avec 4 jambes de force	–	–
	montage sans embase roulante	–	–

× pas permis – pas nécessaire



6003	6004	6005	6006	6007	6008	6009	6010	6011	6012
4,80	5,90	6,75	7,90	8,70	9,85	10,65	11,80	12,60	13,75
3,95	5,05	5,95	7,00	7,80	8,95	9,90	10,90	11,75	12,90
2,80	3,90	4,75	5,90	6,70	7,85	8,65	9,80	10,60	11,75
225,0	292,0	303,5	383,5	392,5	472,0	481,0	500,0	570,0	588,5
310 6003	310 6004	310 6005	310 6006	310 6007	310 6008	310 6009	310 6010	310 6011	310 6012
2	2	4	4	6	6	8	8	10	10
2	4	2	4	2	4	2	4	2	4
2	4	5	7	7	9	9	9	11	11
2	2	2	3	3	4	4	4	5	5
1	2	2	3	3	4	4	4	5	5
2	4	4	6	6	8	8	10	10	12
–	2	1	1	1	1	1	1	1	1
8	12	12	16	16	20	20	24	24	28
2	2	2	2	2	2	2	2	2	2
2	2	2	2	2	2	2	2	2	2
2	2	2	2	2	2	2	2	2	2
–	–	–	–	–	–	–	–	–	–
1	2	2	3	3	4	4	4	5	5
4	4	4	4	4	4	4	4	4	4
1	1	1	1	1	1	1	1	1	1
Indication du nombre d'éléments de lest à 10 kg chacun.									
Pour garantir la stabilité de l'échafaudage, respectez les indications du tableau de lestage figurant dans la notice de montage et d'utilisation !									
–	–	–	–	–	–	–	–	–	–
–	–	–	–	–	–	–	2	2	4
–	–	–	–	–	–	–	–	–	–
–	–	–	–	–	–	–	–	–	–
–	–	–	–	–	–	–	–	–	–
×	×	×	×	×	×	×	×	×	×
–	–	–	–	8	12	×	×	×	×
–	–	–	6	12	20	×	×	×	×
–	–	–	–	8	12	×	×	×	×
–	–	–	–	8	12	×	×	×	×
–	–	–	–	8	12	×	×	×	×
×	×	×	×	×	×	×	×	×	×

ALUFIX 5100 | Dimensions du plancher 2,60 × 0,60 m

**Capacité de charge**

300 kg uniformément répartis

Dimensions du plancher

2,60 × 0,60 m

Dimensions de l'échafaudage sans embase roulante

2,65 × 0,80 m

Dimensions de l'échafaudage avec embase roulante

2,65 × 1,60 m

Charge admissiblep = 2,00 kN/m² sur sol stable
(classe de charge 3, DIN EN 1004)**Hauteur maximale de plancher admissible**12 m en intérieur, 8 m en extérieur
Accessible par les cadres verticaux intérieursNotice de montage et d'utilisation de l'échafaudage disponible à l'adresse www.alfix-systems.com

ALUFIX		5101	5102
Hauteur de travail [m]		3,00	3,00
Hauteur de l'échafaudage [m]		1,50	2,30
Hauteur de plancher [m]		1,00	1,00
Poids [kg]		41,0	71,0
Référence		310 5101	310 5102
ÉLÉMENTS ALUFIX		RÉFÉRENCE	
Cadre vertical 1,96 × 0,75 m	30 01 596	–	2
Cadre vertical 1,12 × 0,75 m	30 01 512	2	–
Protection latérale pour travée de 2,60 m	30 03 000	1	2
Plancher sans trappe	30 02 031	1	–
Plancher avec trappe	30 02 030	–	1
Diagonales pour travée de 2,60 m	30 04 560	–	1
Lisse pour travée de 2,60 m	30 08 610	–	–
Goupille de sécurité	30 06 250	4	4
Plinthe longitudinale 2,60 m	30 05 610	–	2
Plinthe transversale 0,85 m	30 05 520	–	2
Embase universelle 1,60 m	30 07 510	–	–
Jambe de force pivotante	30 09 010	–	–
Roulette de guidage Ø 150 mm / 5 kN	30 06 210	4	4
Notice de montage et d'utilisation		1	1
LESTAGE, disponible contre supplément			
en intérieur	centré sans jambes de force	4**	4**
	de côté sans jambes de force	4**	4**
	avec amarrage de façade	2**	2**
	de côté avec 2 jambes de force	–	2**
	centré avec 4 jambes de force	–	–
	montage sans embase roulante	4**	4**
en extérieur	centré sans jambes de force	4**	8**
	de côté sans jambes de force	4**	8**
	avec amarrage de façade	2**	4**
	de côté avec 2 jambes de force	–	4**
	centré avec 4 jambes de force	–	–
	montage sans embase roulante	4**	8**

* jambe de force déjà comprise dans l'exécution standard ** plus 2/4 × 09 support de lest, voir page 21

× pas permis

– pas nécessaire

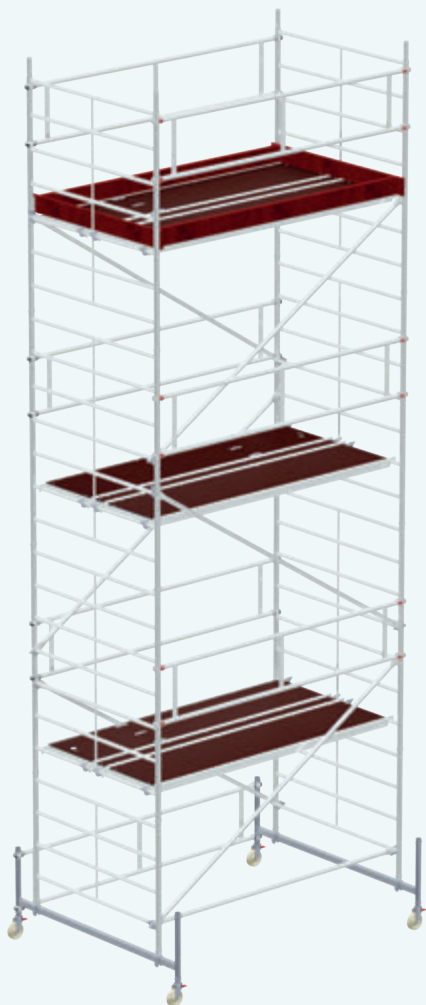
— Lorsque le lestage nécessite plus de 20 lests individuels, une exécution avec jambe de force est à privilégier.



5103	5104	5105	5106	5107	5108	5109	5110	5111	5112
4,30	5,50	6,30	7,40	8,30	9,30	10,20	11,30	12,20	13,30
3,60	4,70	5,60	6,70	7,60	8,60	9,50	10,60	11,50	12,60
2,30	3,50	4,30	5,40	6,30	7,30	8,20	9,30	10,20	11,30
119,5	166,5	177,5	216,0	230,5	274,0	296,5	314,0	362,0	382,5
310 5103	310 5104	310 5105	310 5106	310 5107	310 5108	310 5109	310 5110	310 5111	310 5112
2	2	4	4	6	6	8	8	10	10
2	4	2	4	2	4	2	4	2	4
2	4	5	7	7	7	9	9	11	11
–	–	–	1	–	1	–	–	–	–
1	2	2	2	3	3	4	4	5	5
2	4	4	6	6	8	8	10	10	12
2	2	2	–	2	–	1	2	–	2
12	16	16	20	20	24	24	28	28	32
2	2	2	2	2	2	2	2	2	2
2	2	2	2	2	2	2	2	2	2
2	2	2	2	2	2	2	2	2	2
–	–	–	–	–	2	2	2	4	4
4	4	4	4	4	4	4	4	4	4
1	1	1	1	1	1	1	1	1	1
Indication du nombre d'éléments de lest à 10 kg chacun.									
Pour garantir la stabilité de l'échafaudage, respectez les indications du tableau de lestage figurant dans la notice de montage et d'utilisation !									
–	4	8	8	12	16	20	<u>24</u>	<u>28</u>	<u>32</u>
2	4	6	8	12	16	20	<u>26</u>	<u>28</u>	<u>32</u>
–	–	–	–	4	6	6	10	10	14
–	–	–	–	2	4*	6*	8*	8*	10*
–	–	–	–	–	–	–	–	–*	–*
x	x	x	x	x	x	x	x	x	x
4	8	16	<u>28</u>	<u>36</u>	<u>48</u>	x	x	x	x
4	10	16	<u>28</u>	<u>36</u>	<u>48</u>	x	x	x	x
–	2	4	10	14	<u>22</u>	x	x	x	x
–	2	6	12	18	<u>24</u>	x	x	x	x
–	–	–	–	4	8	x	x	x	x
x	x	x	x	x	x	x	x	x	x

Avec les roulettes de guidage sans réglage en hauteur prévues dans l'exécution standard, les échafaudages ALUFIX 5101 à 5112 peuvent être utilisés uniquement sur des surfaces planes.

ALUFIX 6100 | Dimensions du plancher 2,60 × 1,40 m

**Capacité de charge**

600 kg uniformément répartis

Dimensions du plancher

2,60 × 1,40 m

Dimensions de l'échafaudage sans embase roulante

2,65 × 1,55 m

Dimensions de l'échafaudage avec embase roulante

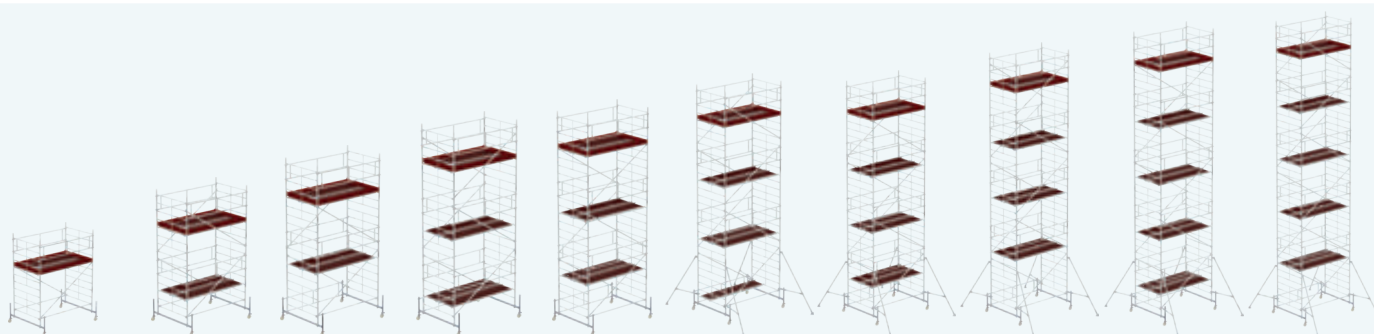
2,65 × 2,00 m

Charge admissiblep = 2,00 kN/m² sur sol stable
(classe de charge 3, DIN EN 1004)**Hauteur maximale de plancher admissible**12 m en intérieur, 8 m en extérieur
Accessible par les cadres verticaux intérieursNotice de montage et d'utilisation de l'échafaudage disponible à l'adresse www.alfix-systems.com

ALUFIX		6101	6102
Hauteur de travail [m]		3,00	3,00
Hauteur de l'échafaudage [m]		1,50	2,30
Hauteur de plancher [m]		1,00	1,00
Poids [kg]		73,5	109,0
Référence		310 6101	310 6102
ÉLÉMENTS ALUFIX		RÉFÉRENCE	
Cadre vertical 1,96 × 1,35 m	30 01 696	–	2
Cadre vertical 1,12 × 1,35 m	30 01 612	2	–
Protection latérale pour travée de 2,60 m	30 03 000	1	2
Plancher sans trappe	30 02 031	2	1
Plancher avec trappe	30 02 030	–	1
Diagonales pour travée de 2,60 m	30 04 560	–	1
Lisse pour travée de 2,60 m	30 08 610	–	–
Goupille de sécurité	30 06 250	4	4
Plinthe longitudinale 2,60 m	30 05 610	–	2
Plinthe transversale 1,40 m	30 05 620	–	2
Embase universelle 2,00 m	30 07 610	–	–
Jambe de force pivotante	30 09 010	–	–
Plancher intermédiaire, 2,60 × 0,16 m	30 02 231	1	1
Roulette de guidage Ø 150 mm / 5 kN	30 06 210	4	4
Notice de montage et d'utilisation		1	1
LESTAGE, disponible contre supplément			
en intérieur	centré sans jambes de force	–	–
	centré avec 4 jambes de force	–	–
	montage sans embase roulante	–	–
en extérieur	centré sans jambes de force	–	–
	centré avec 4 jambes de force	–	–
	montage sans embase roulante	–	–

* jambe de force déjà comprise dans l'exécution standard × pas permis – pas nécessaire

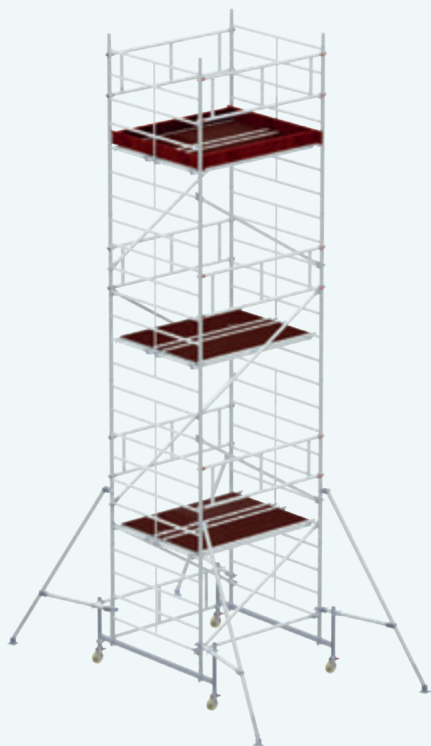
— Lorsque le lestage nécessite plus de 20 lests individuels, une exécution avec jambe de force est à privilégier.



6103	6104	6105	6106	6107	6108	6109	6110	6111	6112
4,30	5,50	6,30	7,40	8,30	9,30	10,20	11,30	12,20	13,30
3,60	4,70	5,60	6,70	7,60	8,60	9,50	10,60	11,50	12,60
2,30	3,50	4,30	5,40	6,30	7,30	8,20	9,30	10,20	11,30
165,5	245,5	257,0	330,5	345,5	414,0	465,5	484,0	551,5	573,0
310 6103	310 6104	310 6105	310 6106	310 6107	310 6108	310 6109	310 6110	310 6111	310 6112
2	2	4	4	6	6	8	8	10	10
2	4	2	4	2	4	2	4	2	4
2	4	5	7	7	7	9	9	11	11
1	2	2	4	3	4	4	4	5	5
1	2	2	2	3	3	4	4	5	5
2	4	4	6	6	8	8	10	10	12
2	2	1	–	1	1	1	1	–	1
12	16	16	20	20	24	24	28	28	32
2	2	2	2	2	2	2	2	2	2
2	2	2	2	2	2	2	2	2	2
2	2	2	2	2	2	2	2	2	2
–	–	–	–	–	4	4	4	4	4
1	2	2	3	3	3	4	4	5	5
4	4	4	4	4	4	4	4	4	4
1	1	1	1	1	1	1	1	1	1
Indication du nombre d'éléments de lest à 10 kg chacun.									
Pour garantir la stabilité de l'échafaudage, respectez les indications du tableau de lestage figurant dans la notice de montage et d'utilisation !									
–	–	–	–	–	–	–	–	–	4
–	–	–	–	–	–*	–*	–*	–*	–*
x	x	x	x	x	x	x	x	x	x
–	–	4	12	16	<u>32</u>	x	x	x	x
–	–	–	–	–	4*	x	x	x	x
x	x	x	x	x	x	x	x	x	x

Avec les roulettes de guidage sans réglage en hauteur prévues dans l'exécution standard, les échafaudages ALUFIX6101 à 6112 peuvent être utilisés uniquement sur des surfaces planes.

ALUFIX 6200 | Dimensions du plancher 1,80 × 1,40 m

**Capacité de charge**

500 kg uniformément répartis

Dimensions du plancher

1,80 × 1,40 m

Dimensions de l'échafaudage sans embase roulante

1,85 × 1,55 m

Dimensions de l'échafaudage avec embase roulante

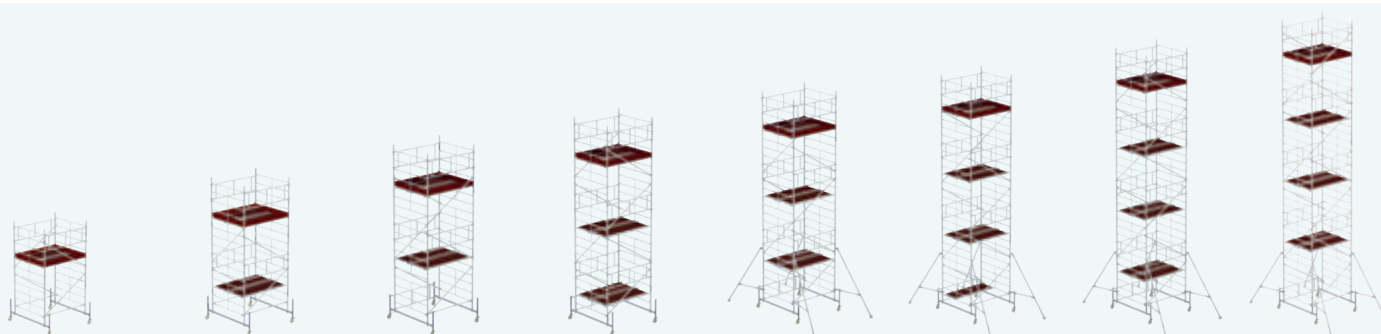
1,85 × 2,00 m

Charge admissiblep = 2,00 kN/m² sur sol stable
(classe de charge 3, DIN EN 1004)**Hauteur maximale de plancher admissible**10 m en intérieur, 8 m en extérieur
Accessible par les cadres verticaux intérieursNotice de montage et d'utilisation de l'échafaudage disponible à l'adresse www.alfix-systems.com

ALUFIX	6201	6202	
Hauteur de travail [m]	3,00	3,30	
Hauteur de l'échafaudage [m]	1,50	2,30	
Hauteur de plancher [m]	1,00	1,00	
Poids [kg]	67,5	99,5	
Référence	310 6201	310 6202	
ÉLÉMENTS ALUFIX		RÉFÉRENCE	
Cadre vertical 1,96 × 1,35 m	30 01 696	–	2
Cadre vertical 1,12 × 1,35 m	30 01 612	2	–
Protection latérale pour travée de 1,80 m	30 03 100	1	2
Plancher sans trappe	30 00 002	2	1
Plancher avec trappe	30 00 003	–	1
Diagonales pour travée de 1,80 m	30 04 570	–	1
Lisse pour travée de 1,80 m	30 08 620	–	–
Goupille de sécurité	30 06 250	4	4
Plinthe longitudinale 1,80 m	30 05 510	–	2
Plinthe transversale 1,40 m	30 05 620	–	2
Embase universelle 2,00 m	30 07 610	–	–
Jambe de force pivotante	30 09 010	–	–
Plancher intermédiaire, 1,80 × 0,16 m	30 00 008	1	1
Roulette de guidage Ø 150 mm / 5 kN	30 06 210	4	4
Notice de montage et d'utilisation		1	1
LESTAGE, disponible contre supplément			
en intérieur	centré sans jambes de force	–	–
	centré avec 4 jambes de force	–	–
	montage sans embase roulante	–	–
en extérieur	centré sans jambes de force	–	–
	centré avec 4 jambes de force	–	–
	montage sans embase roulante	–	–

* jambe de force déjà comprise dans l'exécution standard × pas permis – pas nécessaire

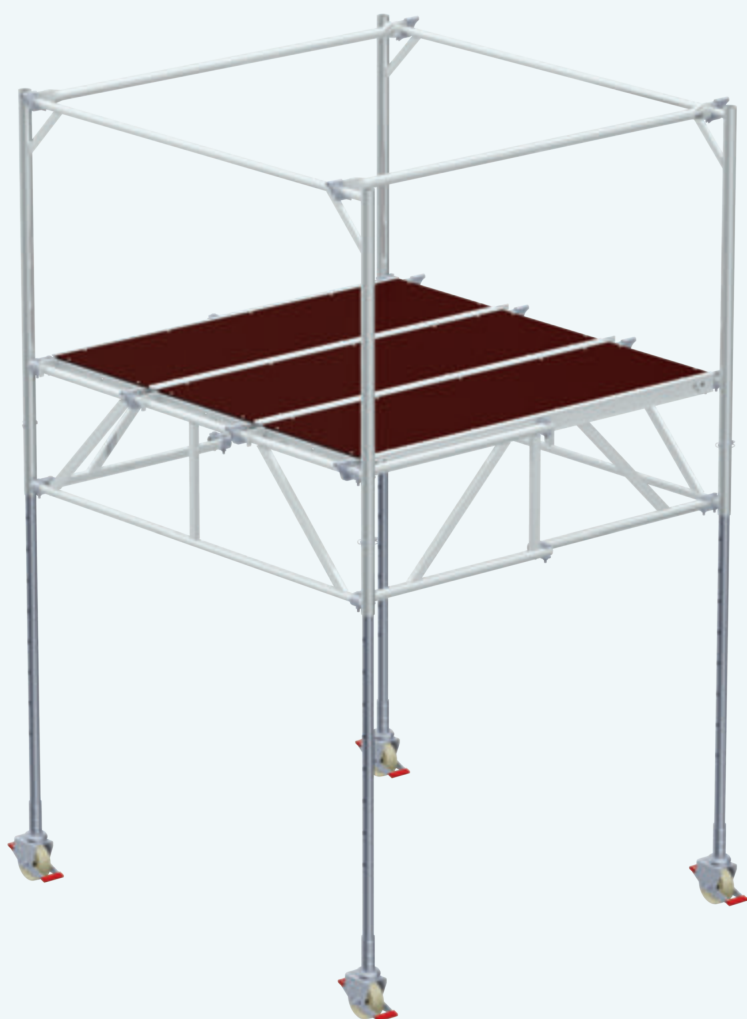
— Lorsque le lestage nécessite plus de 20 lests individuels, une exécution avec jambe de force est à privilégier.



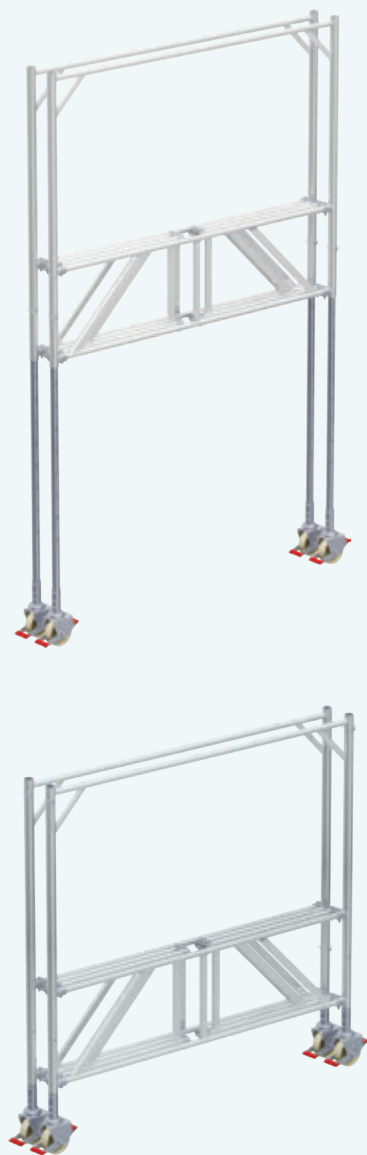
6203	6204	6205	6206	6207	6208	6209	6210
4,30	5,50	6,30	7,40	8,30	9,30	10,20	11,30
3,60	4,70	5,60	6,70	7,60	8,60	9,50	10,60
2,30	3,50	4,30	5,40	6,30	7,30	8,20	9,30
159,0	220,5	236,0	301,5	342,0	376,5	421,5	439,0
310 6203	310 6204	310 6205	310 6206	310 6207	310 6208	310 6209	310 6210
2	2	4	4	6	6	8	8
2	4	2	4	2	4	2	4
2	4	5	7	7	7	9	9
1	2	2	4	3	4	4	4
1	2	2	2	3	3	4	4
4	4	6	8	8	10	12	14
2	2	1	–	1	1	1	1
12	16	16	20	20	24	24	28
2	2	2	2	2	2	2	2
2	2	2	2	2	2	2	2
2	2	2	2	2	2	2	2
–	–	–	–	4	4	4	4
1	2	2	3	3	3	4	4
4	4	4	4	4	4	4	4
1	1	1	1	1	1	1	1
Indication du nombre d'éléments de lest à 10 kg chacun.							
Pour garantir la stabilité de l'échafaudage, respectez les indications du tableau de lestage figurant dans la notice de montage et d'utilisation !							
–	–	4	4	8	8	8	16
–	–	–	–	–*	–*	–*	–*
x	x	x	x	x	x	x	x
4	8	12	20	<u>36</u>	<u>48</u>	x	x
–	–	–	4	12*	<u>24*</u>	x	x
x	x	x	x	x	x	x	x

Avec les roulettes de guidage sans réglage en hauteur prévues dans l'exécution standard, les échafaudages ALUFIX 6201 à 6210 peuvent être utilisés uniquement sur des surfaces planes.

ALUFIX 200



Replié, l'échafaudage ALUFIX 200 peut être transporté et stocké de manière peu encombrante.



ALUFIX 200 Hauteur de travail variable.

Dimensions du plancher 1,80 × 1,80 m
Dimensions de l'échafaudage 2,04 × 1,87 m

Hauteur de travail 2,85 – 3,75 m
Hauteur de l'échafaudage 1,89 – 2,79 m
Hauteur de plancher 0,85 – 1,75 m
Poids 113,0 kg

ALUFIX 200 d'ALFIX offre de nombreux avantages pour les interventions individuelles. La hauteur de travail variable, allant de 2850 – 3750 mm, peut être aisément mise en place par deux personnes seulement.

ÉLÉMENTS DE MONTAGE POUR LA VERSION DE BASE	RÉFÉRENCE	ALUFIX 200
Plancher sans trappe	30 00 002	3
Unité de base avec 4 x article 30 00 201	30 00 200	1
Total	31 00 200	

Pour garantir la stabilité de l'échafaudage, respectez les indications du tableau de lestage figurant dans la notice de montage et d'utilisation !

ALUFIX 5280



ALUFIX 5281 Pratique, peu encombrant et à usage universel.

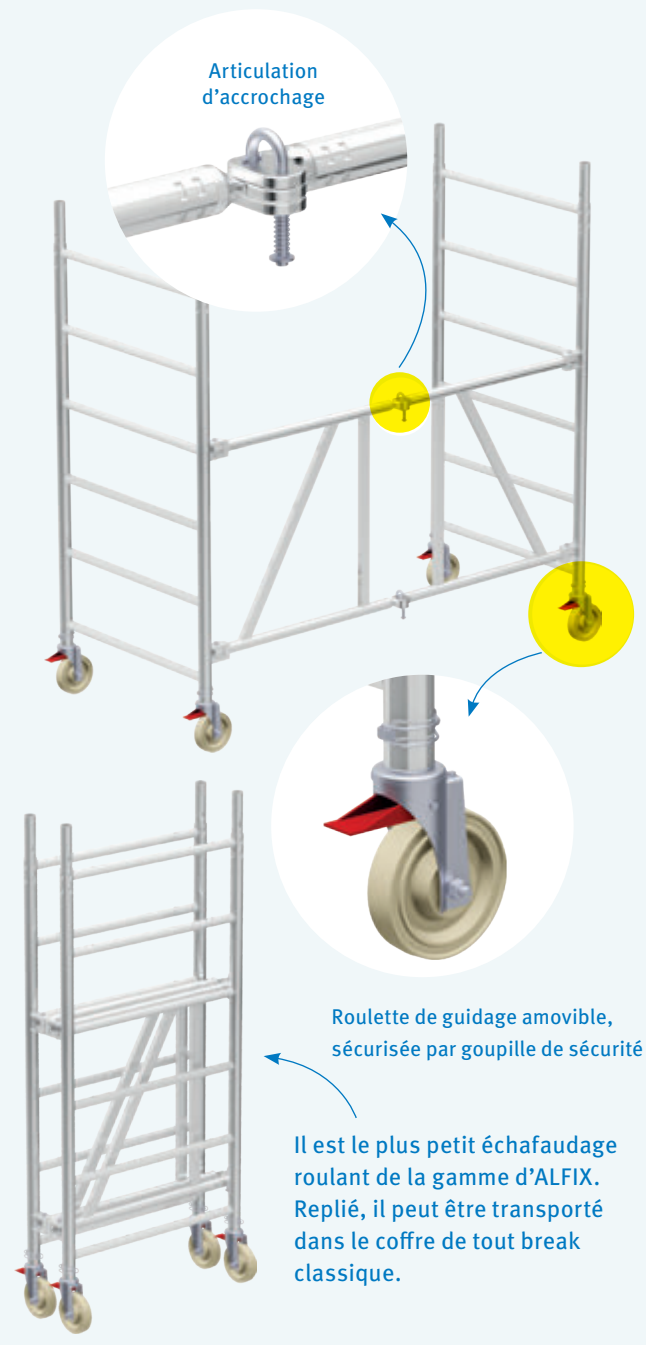
Dimensions du plancher	1,80 × 0,60 m
Dimensions de l'échafaudage sans embase roulante	1,85 × 0,80 m
Dimensions de l'échafaudage avec embase roulante	1,85 × 1,60 m
Hauteur de travail	2,29 – 2,90 m
Hauteur de l'échafaudage	1,85 m
Hauteur de plancher	0,29 – 0,90 m
Poids	43,0 kg

ASTUCE

L'extension du système ALUFIX 80 par le système 5280 vous permet d'atteindre des hauteurs de travail allant jusqu'à 10,60 m ! voir aussi pages 16 et 17

Notice de montage et d'utilisation de l'échafaudage disponible à l'adresse www.alfix-systems.com

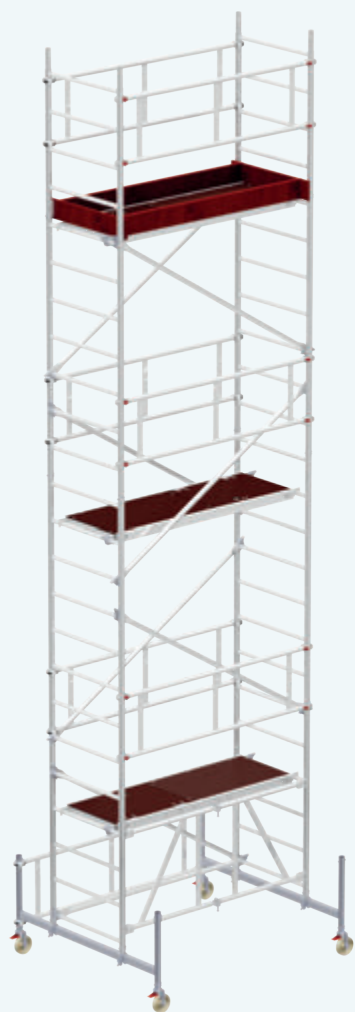
EXEMPLE D'UTILISATION ALUFIX 5280 UNITÉ DE BASE



ÉLÉMENTS DE MONTAGE POUR LA VERSION DE BASE	RÉFÉRENCE	ALUFIX 5281
Plancher sans trappe	30 00 002	1
Unité de base avec 4 roulettes de guidagen	30 00 080	1
Total	31 05 281	

Pour garantir la stabilité de l'échafaudage, respectez les indications du tableau de lestage figurant dans la notice de montage et d'utilisation, dès que vous augmentez la hauteur à plus de 0,85 m ! Un montage avec embase roulante est également possible.

ALUFIX 5280 | Dimensions du plancher 1,80 × 0,60 m

**Capacité de charge**

200 kg uniformément répartis

Dimensions du plancher

1,80 × 0,60 m

Dimensions de l'échafaudage sans embase roulante

1,85 × 0,80 m

Dimensions de l'échafaudage avec embase roulante

1,85 × 1,60 m

Charge admissiblep = 2,00 kN/m² sur sol stable
(classe de charge 3, DIN EN 1004)**Hauteur maximale de plancher admissible**10 m en intérieur, 8 m en extérieur
Accessible par les cadres verticaux intérieurs

ALUFIX	5281	5282
Hauteur de travail [m]	2,90	3,75
Hauteur de l'échafaudage [m]	1,85	3,00
Hauteur de plancher [m]	0,90	1,75
Poids [kg]	43,0	77,5
Référence	310 5281	310 5282

ÉLÉMENTS ALUFIX	RÉFÉRENCE	5281	5282
Unité de base avec roulettes et 4 goupilles de sécurité	30 00 080	1	1
Cadre vertical 1,96 × 0,75 m	30 01 596	–	–
Cadre vertical 1,12 × 0,75 m	30 01 512	–	2
Protection latérale pour travée de 1,80 m	30 03 100	–	2
Plancher sans trappe 1,80 × 0,60 m	30 00 002	1	–
Plancher avec trappe 1,80 × 0,60 m	30 00 003	–	1
Diagonales pour travée de 1,80 m	30 04 570	–	1
Lisse pour travée de 1,80 m	30 08 620	–	–
Goupille de sécurité	30 06 250	–	4
Plinthe longitudinale 1,80 m	30 05 510	–	2
Plinthe transversale 0,85 m	30 05 520	–	2
Embase universelle 1,60 m	30 07 510	–	–
Jambe de force pivotante	30 09 010	–	–
Notice de montage et d'utilisation		1	1

LESTAGE, disponible contre supplément			
en intérieur	centré sans jambes de force	8**	12**
	de côté sans jambes de force	8**	12**
	avec amarrage de façade	4**	8**
	de côté avec 2 jambes de force	–	6**
	centré avec 4 jambes de force	–	–
	montage sans embase roulante	8**	12**
en extérieur	centré sans jambes de force	8**	12**
	de côté sans jambes de force	8**	12**
	avec amarrage de façade	4**	8**
	de côté avec 2 jambes de force	–	6**
	centré avec 4 jambes de force	–	–
	montage sans embase roulante	8**	12**

* jambe de force déjà comprise dans l'exécution standard ** plus 2/4 × 09 support de lest, voir page 21

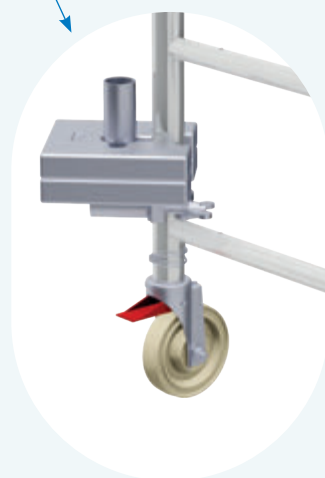
× pas permis

– pas nécessaire

— Lorsque le lestage nécessite plus de 20 lests individuels, une exécution avec jambe de force est à privilégier.



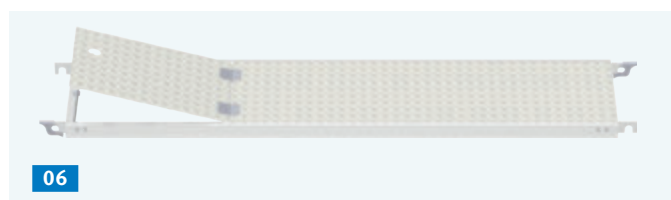
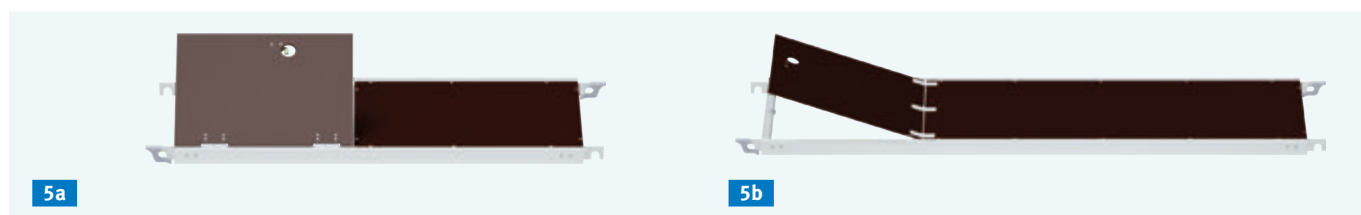
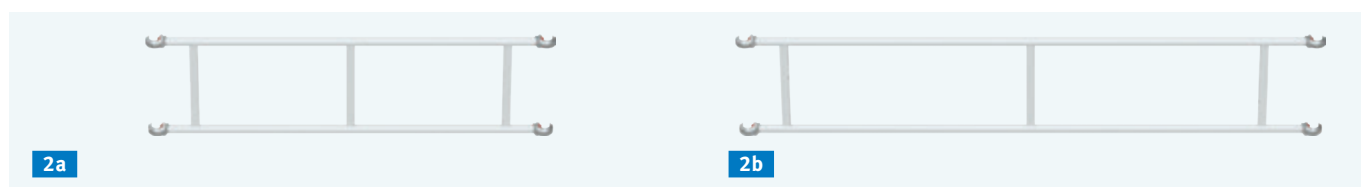
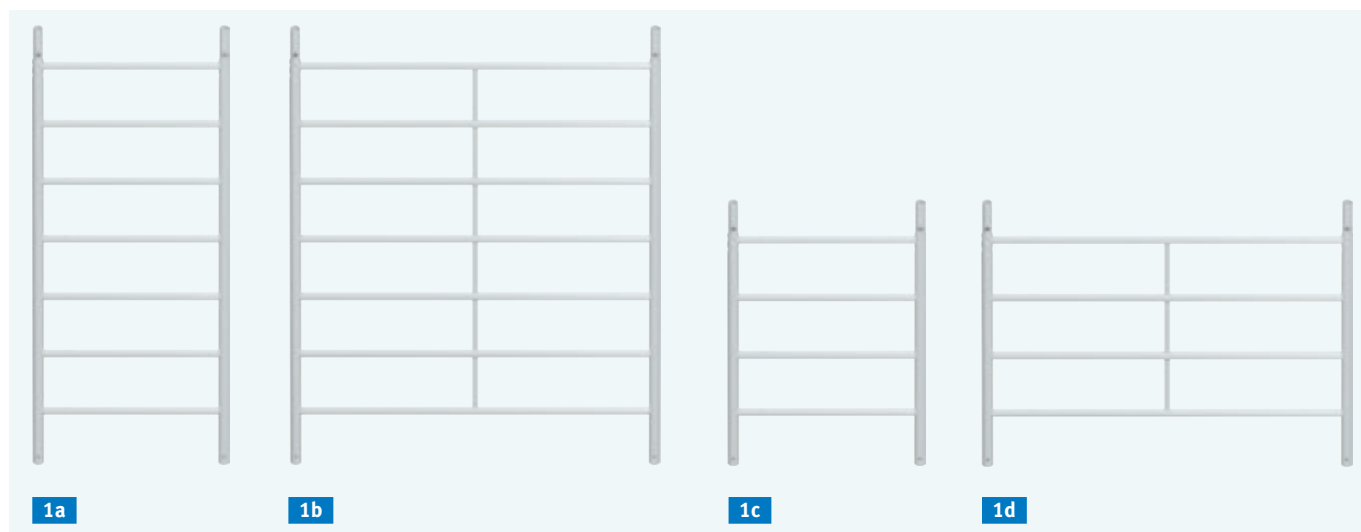
EXEMPLE D'UTILISATION ALUFIX 5282 avec supports de lest et 8 lests universels (référence, voir p. 21)



	5283	5284	5285	5286	5287	5288	5289
	4,75	5,85	6,70	7,80	8,65	9,80	10,60
	4,00	5,10	5,95	7,05	7,90	9,05	9,85
	2,75	3,85	4,70	5,80	6,65	7,80	8,60
	136,0	162,5	168,0	205,0	231,0	263,5	274,0
	310 5283	310 5284	310 5285	310 5286	310 5287	310 5288	310 5289
	1	1	1	1	1	1	1
	2	2	4	4	6	6	8
	-	2	-	2	-	2	-
	2	5	5	7	7	9	9
	1	-	-	-	-	-	-
	1	2	2	3	3	4	4
	3	5	5	7	9	9	11
	-	1	1	1	1	1	1
	8	12	12	16	16	20	20
	2	2	2	2	2	2	2
	2	2	2	2	2	2	2
	2	2	2	2	2	2	2
	-	-	-	-	2	2	2
	1	1	1	1	1	1	1
Indication du nombre d'éléments de lest à 10 kg chacun. Pour garantir la stabilité de l'échafaudage, respectez les indications du tableau de lestage figurant dans la notice de montage et d'utilisation !							
	4	8	12	12	16	20	<u>24</u>
	6	10	14	16	20	<u>24</u>	<u>28</u>
	4	8	12	12	16	<u>22</u>	<u>28</u>
	-	-	2	4	4*	6*	8*
	-	-	-	4	8	8	12
	x	x	x	x	x	x	x
	4	12	16	<u>24</u>	<u>32</u>	<u>44</u>	x
	6	12	16	<u>26</u>	<u>32</u>	<u>46</u>	x
	4	8	12	16	<u>24</u>	<u>32</u>	x
	-	4	6	10	16*	<u>26*</u>	x
	-	4	8	12	16	<u>24</u>	x
	x	x	x	x	x	x	x

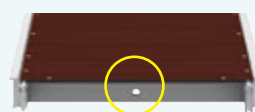
Avec les roulettes de guidage sans réglage en hauteur prévues dans l'exécution standard, les échafaudages ALUFIX 5281 à 5289 peuvent être utilisés uniquement sur des surfaces planes.

COMPOSANTS SYSTÈMES



PLANCHERS

Les planchers sans trappe ont un perçage à l'extrémité de tête, les planchers avec trappe ont respectivement deux perçages (Ø 16 mm). Ceci permet de mieux les différencier quand les pièces sont empilées. En outre, ce perçage peut être utilisé pour le transport vertical au moyen de crochet de charge par exemple.



Plancher sans trappe



Plancher avec trappe

VUE D'ENSEMBLE DES DIFFÉRENTS ÉLÉMENTS

FIG.	DÉSIGNATION		DIMENSIONS L/H×l [m]	POIDS env. [kg]	RÉFÉRENCE
01	Cadre vertical en aluminium Tube ø 48,3 mm	1a	1,96 × 0,75	7,1	30 01 596
		1b	1,96 × 1,35	10,7	30 01 696
		1c	1,12 × 0,75	4,3	30 01 512
		1d	1,12 × 1,35	6,3	30 01 612
02	Protection latérale en aluminium Tube ø 40 mm	2a	pour longueur de travée de 1,80 m	3,0	30 03 100
		2b	pour longueur de travée de 2,60 m	4,0	30 03 000
03	Lisse en aluminium Tube ø 40 mm	3a	pour longueur de travée de 1,80 m	1,6	30 08 620
		3b	pour longueur de travée de 2,60 m	2,6	30 08 610
04	Plancher sans trappe avec surface stratifiée hydrofuge	4a	1,80 × 0,60	13,5	30 00 002
		4b	2,60 × 0,60	20,0	30 02 031
05	Plancher avec trappe avec surface stratifiée hydrofuge	5a	1,80 × 0,60	14,3	30 00 003
		5b	2,60 × 0,60	21,0	30 02 030
06	Plancher avec trappe avec plancher en aluminium, tôle larmée		2,60 × 0,60	25,0	30 02 034
07	Plancher intermédiaire avec surface stratifiée hydrofuge	7a	1,80 × 0,16	7,7	30 00 008
		7b	2,60 × 0,16	10,2	30 02 231
08	Plinthe transversale en bois	8a	pour largeur de 0,85 m	1,2	30 05 520
		8b	pour largeur de 1,40 m	2,2	30 05 620
09	Plinthe longitudinale en bois	9b	pour longueur de travée de 1,80 m	3,5	30 05 510
		9b	pour longueur de travée de 2,60 m	5,2	30 05 610
10	Diagonale en aluminium Tube ø 40 mm	10a	pour longueur de travée de 1,80 m	1,9	30 04 570
		10b	pour longueur de travée de 2,60 m	3,0	30 04 560



8a



9a



8b



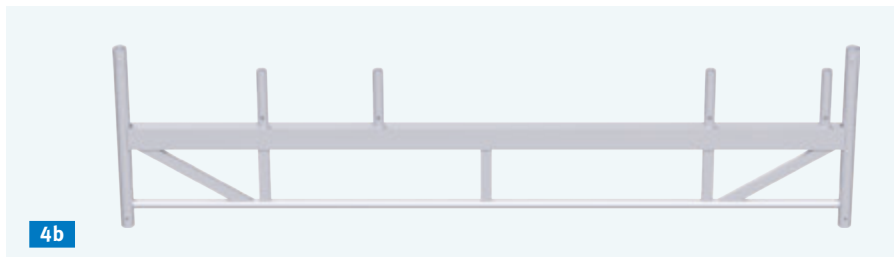
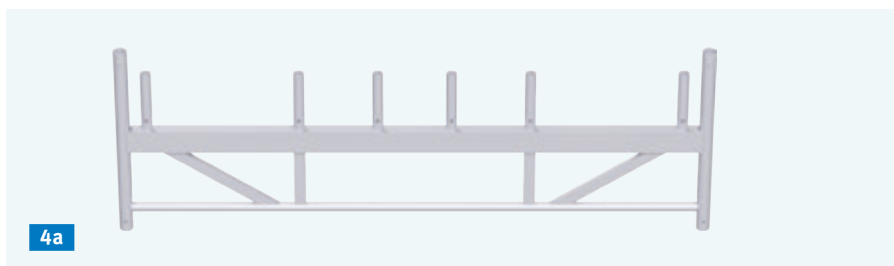
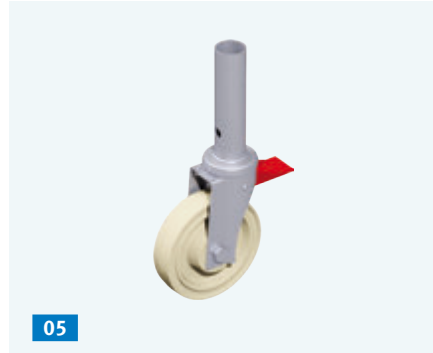
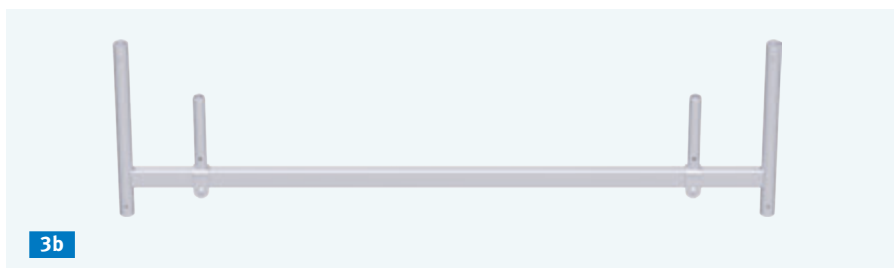
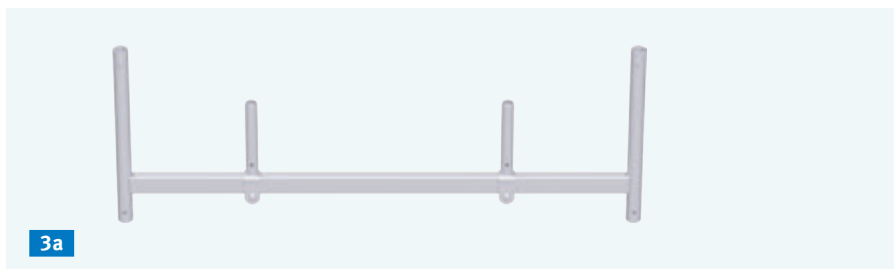
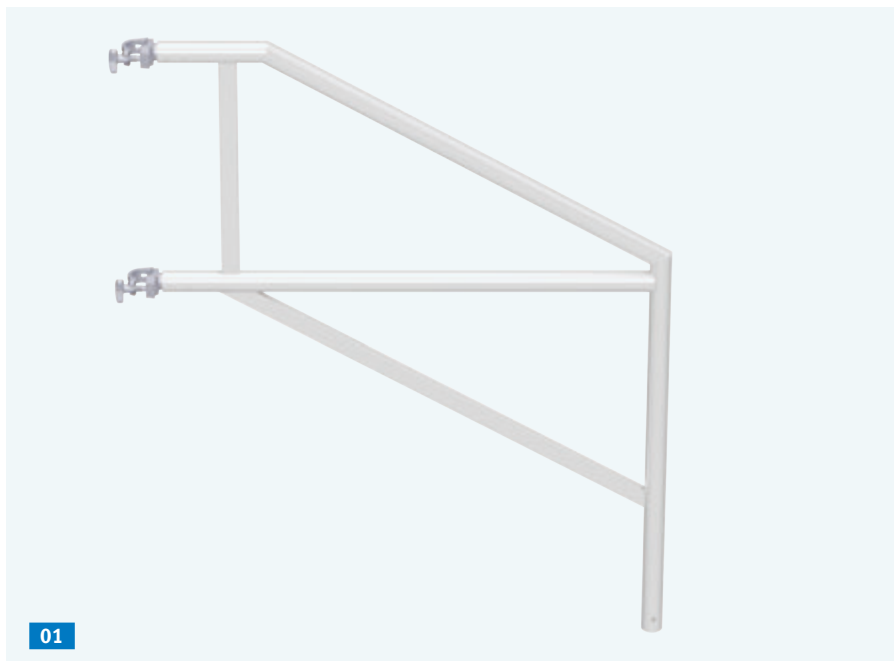
9b

10a



10b

COMPOSANTS SYSTÈMES

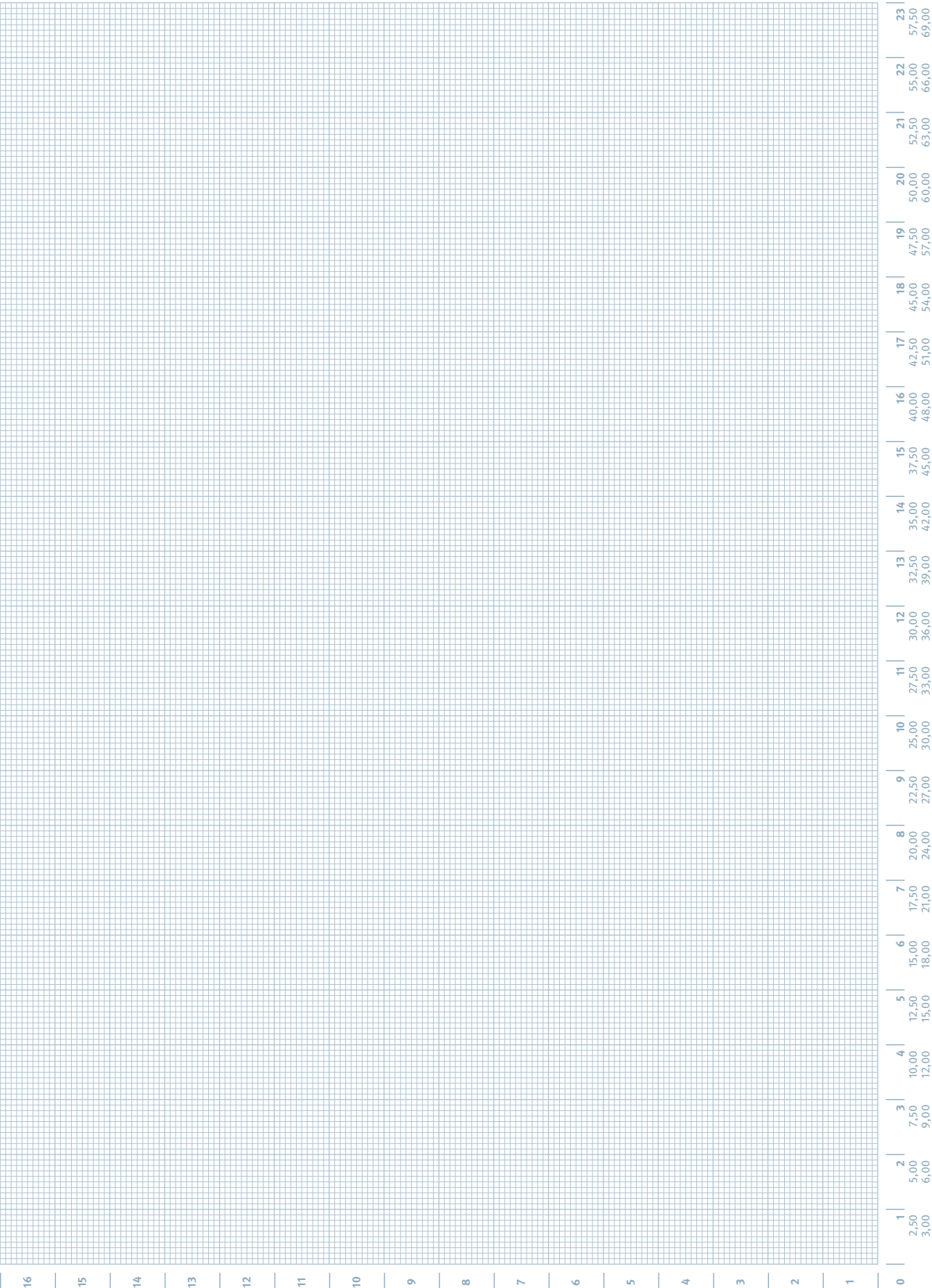


VUE D'ENSEMBLE DES DIFFÉRENTS ÉLÉMENTS

FIG.	DÉSIGNATION		DIMENSIONS L/H×l [m]	POIDS env. [kg]	RÉFÉRENCE	
01	Jambe de force en aluminium Tube ø 48,3 mm		1,44 × 1,21	5,7	30 09 001	
02	Jambe de force pivotante en aluminium Tube ø 48,3 mm — avec protection antitorsion intégrée		2,60	8,3	30 09 010	
03	Embase roulante universelle, déplaçable Acier ; galvanisé à chaud	3a	pour ALUFIX 5100 / 5200 / 5280	1,60	10,7	30 07 510
		3b	pour ALUFIX 6100 / 6200	2,00	14,6	30 07 610
04	Embase roulante à cadre Acier ; galvanisé à chaud	4a	pour ALUFIX 5000	28,2	30 07 500	
		4b	pour ALUFIX 6000	33,8	30 07 600	
05	Roulette de guidage Ø 150 mm / 5 kN	pour ALUFIX 5100 / 5200 / 5280 / 6100 / 6200	0,35	1,8	30 06 210	
06	Roulette de guidage Ø 200 mm / 10 kN — course max. du vérin 0,35 m	pour ALUFIX 5000 / 6000	0,50	6,5	14 12 007	
07	Socle à vérin course max. du vérin 0,45 m		0,60	3,6	11 51 060	
08	Goupille de sécurité Acier ; zingué			0,15	30 06 250	
09	Support avec demi-raccord pour 4 lests max. Acier ; galvanisé à chaud		0,17	1,6	30 20 015	
10	Lest universel Acier ; galvanisé à chaud		0,20 × 0,20	10,0	30 20 011	
11	Collier d'échafaudage roulant			1,1	30 20 000	
12	Tube entretoise Tube en acier ø 48,3 mm ; galvanisé à chaud		0,40	1,5	13 61 040	



SCHÉMA



ALFIX GmbH

Langhennersdorfer Straße 15
D-09603 Großschirma

Téléphone +49 (0) 37328 / 800-100

Téléfax +49 (0) 37328 / 800-199

E-mail : info@alfix-systems.com



VENTE DE :

- Échafaudages de travail et de protection
- Échafaudages roulants
- Toits temporaires de protection
- Échafaudages de cheminée
- Accessoires

LOCATION DE :

- Échafaudages de travail et de protection
- Toits temporaires de protection

