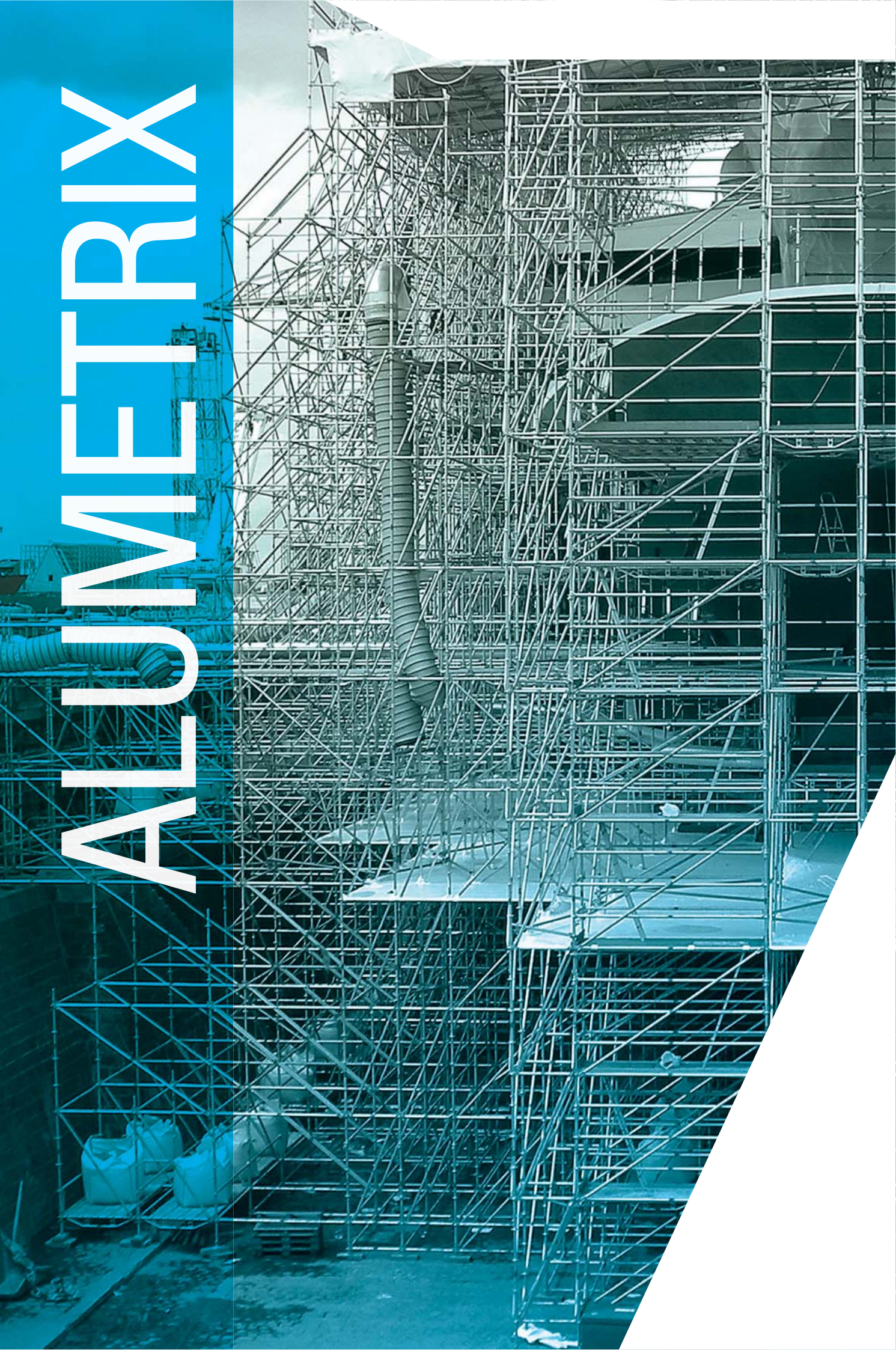


# ALUMETRIX



## Échafaudages de façade à composants préfabriqués

Modèle	Structure porteuse	Trame maxi	Classe du modèle selon planchers dont il est équipé							
			Planchers modulaires en aluminium - plancher totalu				Planchers totalu		Planchers mixtes aluminium bois L=0,60m	
			l = 0,30 m		l = 0,20 m		L=0,60m			
			NR	R	NR	R			NR	R
<b>ALUMETRIX</b>	Structure multidirectionnelle - multiniveau Acier galvanisé $\sigma \geq 320 \text{ N/mm}^2$ Largeur 0,70 m	3,00m	4	4	4	4	3	3	3	3
		2,50m	4	4	4	4	5	5	5	5
		2,00m	4	4	4	4	5	5	5	5
	Largeur 1,00 m	3,00m	4	4	4	4	3	3	3	3
		2,50m	4	4	4	4	5	5	5	5
		2,00m	4	4	4	4	5	5	5	5

L'**ALUMETRIX** apporte les avantages du Multidirectionnel Metrix.

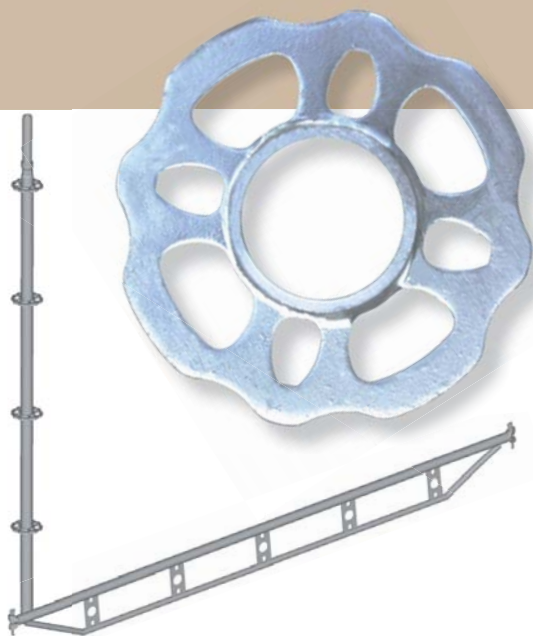
Les éléments, en aluminium, réduisent la fatigue des monteurs par leurs légèretés.

Le poteau de 2m pèse 4.0Kg, la lisse de 3m pèse 6.0Kg, et le plancher de 3m pèse 11Kg.

L'**ALUMETRIX** est compatible avec le **METRIX (acier)**. Dans le cas d'un échafaudage mixte, les charges admissibles à prendre en considération sont celles des éléments ALU.

Pour plus d'informations sur l'utilisation et le montage de ce produit,  
Télécharger la **notice d'utilisation ALUMETRIX** sur notre site :  
[www.altradplettacmefran.fr](http://www.altradplettacmefran.fr)

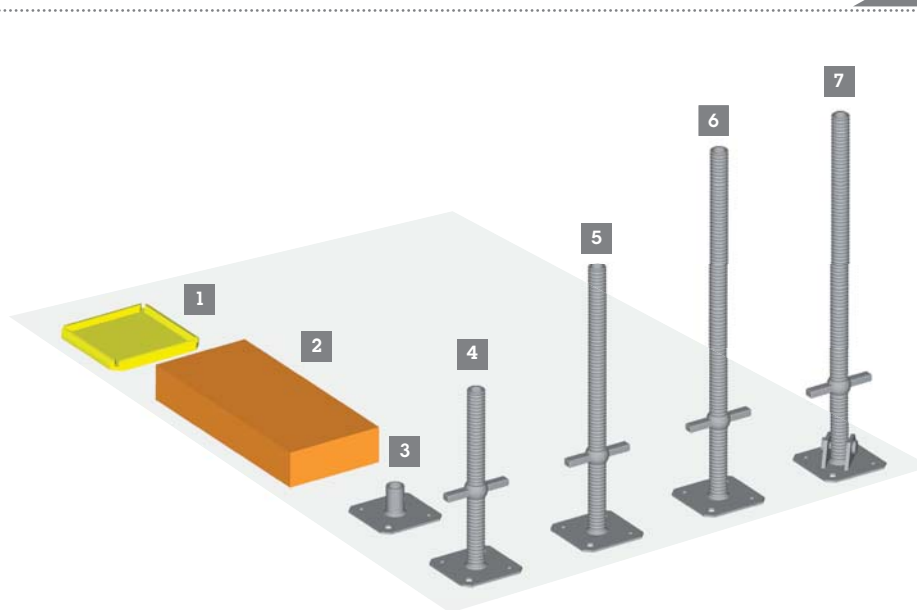
# ALUMETRIX



p. 30 - 31 Éléments de départ, d'élévation, de liaison et contreventement

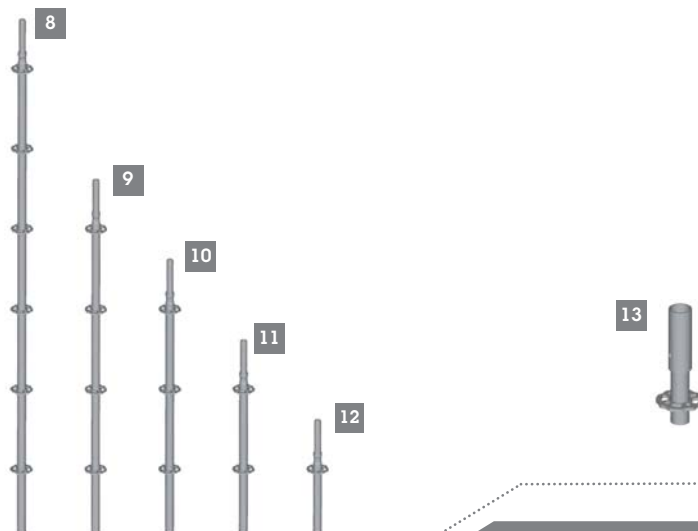
p. 32 - 33 Planchers et plinthes

ÉLÉMENTS DE DÉPART



- 1 PATIN POUR PLATINE 15 X 15CM  
épaisseur 2cm - 0,4kg - réf : ACPI
- 2 CALE MADRIER  
épaisseur: 8cm ( L:22cm x L:50cm)  
3,7kg - réf : AMX1
- 3 SOCLE DE BASE ACIER GALVA  
1,1kg - réf : ASBA
- 4 SOCLE A VERIN GALVA DE 39CM  
(Ø38mm) - 2,6kg - réf : ASV3
- 5 SOCLE A VERIN GALVA DE 59CM  
(Ø38mm) - 3,2kg - réf : ASV5
- 6 SOCLE A VERIN GALVA DE 79CM  
(Ø38mm) - 3,9kg - réf : ASV7
- 7 SOCLE ORIENTABLE DE 79CM  
(Ø38mm) 5,4kg - réf : ASVO

MONTANTS D'ÉLÉVATION ALUMINIUM



- 8 POTEAU ALUMINIUM 300CM  
5,9kg - réf : KPT6AL
- 9 POTEAU ALUMINIUM 200CM  
4kg - réf : KPT4AL
- 10 POTEAU ALUMINIUM 150CM  
3,1kg - réf : KPT3AL
- 11 POTEAU ALUMINIUM 100CM  
2,2kg - réf : KPT2AL
- 12 POTEAU ALUMINIUM 50CM  
1,2kg - réf : KPT1AL
- 13 EMBASE DE DEPART 33CM **ACIER**  
2,1kg - réf : KEMB

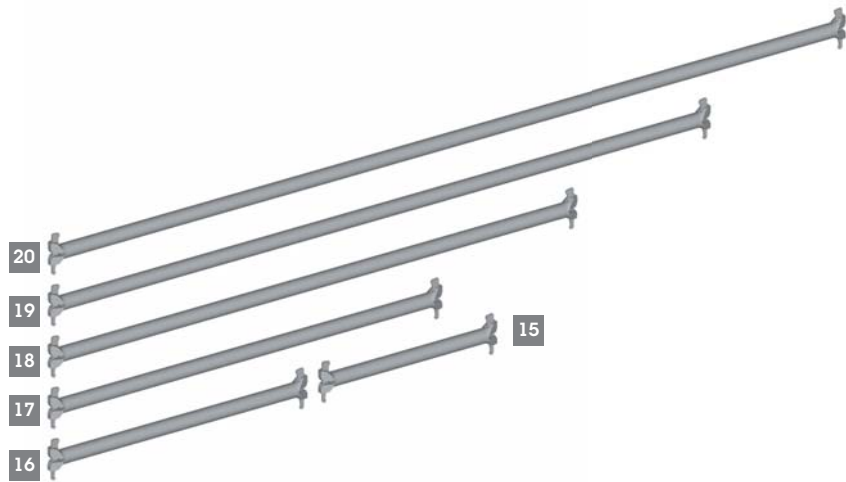
CADRE H ALUMINIUM



- 14 CADRE H ALUMINIUM  
9kg - réf : KCHL

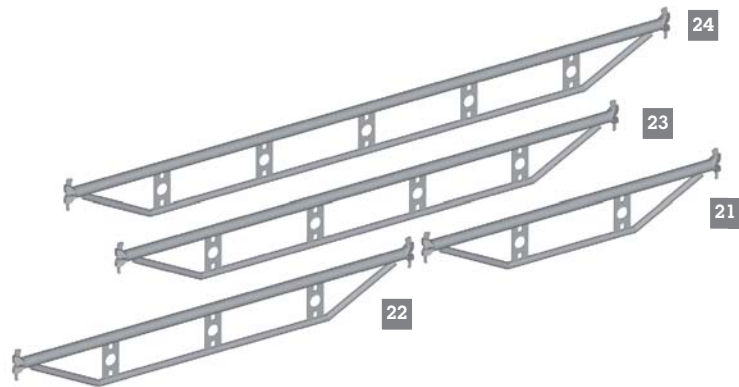
**LISSES MÉTRIQUES DIVISIBLES EN ALUMINIUM**

- LISSE MÉTRIQUE DIVISIBLE 70CM **15**  
2,6kg - réf : KLC1AL
- LISSE MÉTRIQUE DIVISIBLE 100CM **16**  
3,1kg - réf : KLC2AL
- LISSE MÉTRIQUE DIVISIBLE 150CM **17**  
3,8kg - réf : KLC3AL
- LISSE MÉTRIQUE DIVISIBLE 200CM **18**  
4,6kg - réf : KLC4AL
- LISSE MÉTRIQUE DIVISIBLE 250CM **19**  
5,3kg - réf : KLC5AL
- LISSE MÉTRIQUE DIVISIBLE 300CM **20**  
6kg - réf : KLC6AL



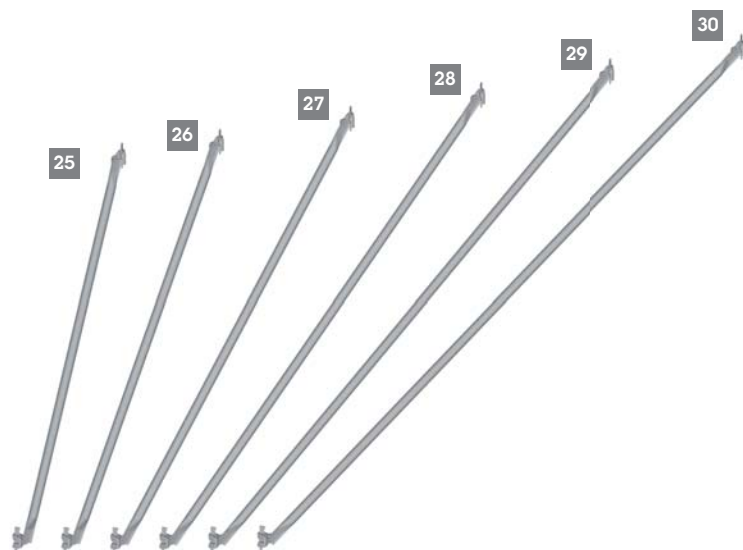
**POUTRELLES PORTE-PLANCHERS EN ALUMINIUM**

- POUTRELLE PORTE-PLATEAU 150CM **21**  
5,1kg - réf : KPP3AL
- POUTRELLE PORTE-PLATEAU 200CM **22**  
6,5kg - réf : KPP4AL
- POUTRELLE PORTE-PLATEAU 250CM **23**  
8kg - réf : KPP5AL
- POUTRELLE PORTE-PLATEAU 300CM **24**  
9,3kg - réf : KPP6AL

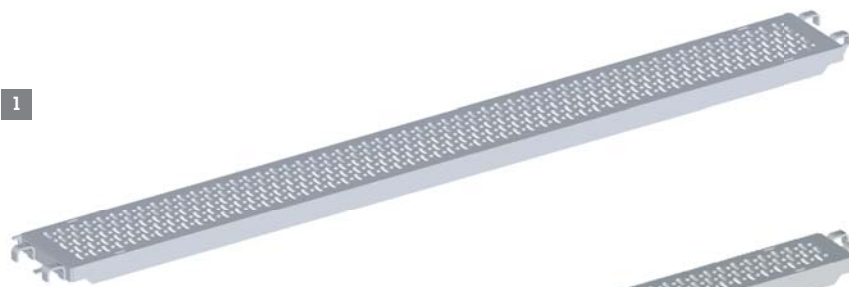


**ÉLÉMENTS DE CONTREVENTEMENT - DIAGONALES**

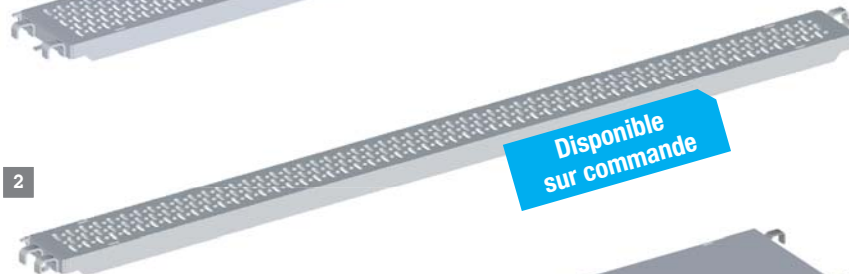
- DIAGONALE VERTICALE **25**  
200 x 70cm  
5kg - réf : KDV1AL
- DIAGONALE VERTICALE **26**  
200 x 100cm  
5,2kg - réf : KDV2AL
- DIAGONALE VERTICALE **27**  
200 x 150cm  
5,5kg - réf : KDV3AL
- DIAGONALE VERTICALE **28**  
200 x 200cm  
6kg - réf : KDV4AL
- DIAGONALE VERTICALE **29**  
200 x 250cm  
6,5kg - réf : KDV5AL
- DIAGONALE VERTICALE **30**  
200 x 300cm  
7,2kg - réf : KDV6AL



1

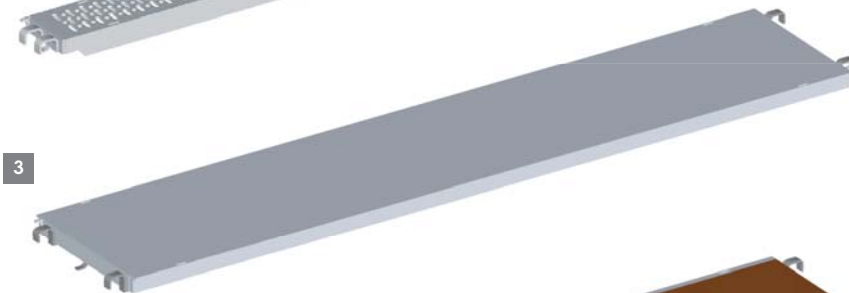


2

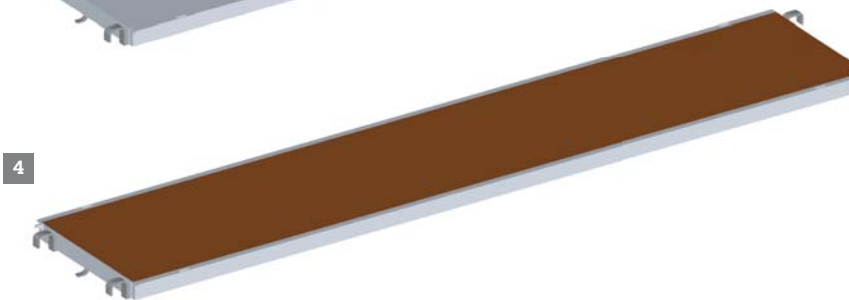


Disponible  
sur commande

3



4



5



6



**1** PLANCHER TOUTALU 300  
Longueur : 2000mm - 8,1kg - réf : KML4  
Longueur : 2500mm - 9,4kg - réf : KML5  
Longueur : 3000mm - 10,7kg - réf : KML6

**2** PLANCHER TOUTALU 200  
Longueur : 2000mm - 7,3kg - réf : KMLH4  
Longueur : 3500mm - 8,6kg - réf : KMLH5  
Longueur : 3000mm - 9,5kg - réf : KMLH6

**3** PLANCHER TOUTALU 600  
Longueur : 2500mm - 21kg - réf : KPLT5  
Longueur : 3000mm - 24,5kg - réf : KPLT6

**4** PLANCHER ALU/CONTREPLAQUÉ 600  
Longueur : 1500mm - 12,3kg - réf : KPU3  
Longueur : 2000mm - 16kg - réf : KPU4  
Longueur : 2500mm - 20kg - réf : KPU5  
Longueur : 3000mm - 18,6kg - réf : KPU6

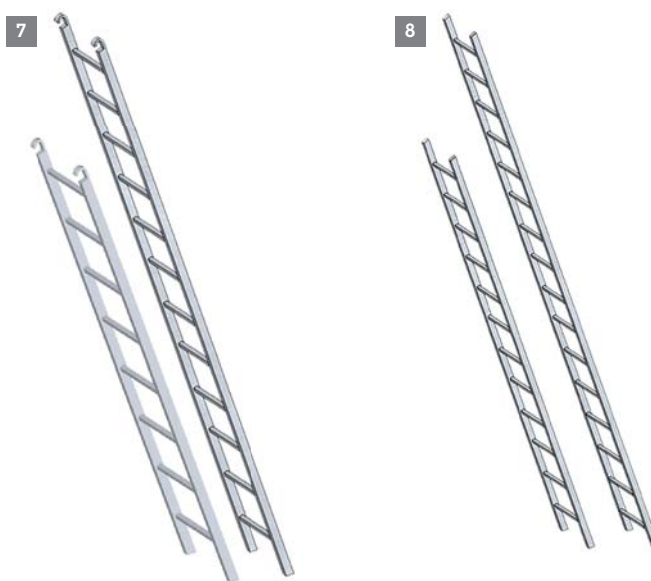
**5** PLANCHER ALU TRAPPE 600  
Longueur : 1000mm - 10,4kg - réf : KPE2

**6** PLANCHER ALU TRAPPE 600  
AVEC ÉCHELLE TOUTALU  
Longueur : 2500mm - 27,7kg - réf : KPLE5  
Longueur : 3000mm - 31,2kg - réf : KPLE6

ÉCHELLES ALUMINIUM

ÉCHELLE POUR PLANCHER À TRAPPE **7**  
 Longueur : 2070mm - 4,1kg - réf : KECH  
 Longueur : 3120mm - 5,2kg - réf : AEL3

ÉCHELLE ALUMINIUM EMBOITABLE **8**  
 Longueur : 3080mm - 8kg - réf : AEE3  
 Longueur : 3920mm - 10kg - réf : AEE4



PLINTHES BOIS

PLINTHE BOIS **9**  
 Longueur : 700mm - 1,7kg - réf : KPI1  
 Longueur : 1000mm - 2,2kg - réf : KPI2  
 Longueur : 1500mm - 3,2kg - réf : KPI3  
 Longueur : 2000mm - 4,3kg - réf : KPI4  
 Longueur : 2500mm - 4,9kg - réf : KPI5  
 Longueur : 3000mm - 6,3kg - réf : KPI6

COLLIER FIXE PLINTHE **10**  
 Diam. : 49mm - 0,9kg - réf : RFX

