

METRIX



Échafaudages de façade à composants préfabriqués

Modèle	Structure porteuse	Trame maxi	Classe du modèle selon planchers dont il est équipé											
			Planchers modulaires en acier								Planchers mixtes aluminium bois			
			/ = 0,30 m [KMC]		/ = 0,20 m [KMH]		/ = 0,30 m [KPC]		/ = 0,20 m [KPH]		L=0,60m [KPE] [KPA]		L=0,60m [KVE]	
			NR	R	NR	R	NR	R	NR	R	NR	R	NR	R
MÉTRIX	Structure multidirectionnelle - multiniveau Acier galvanisé $\sigma_s \geq 320 \text{ N/mm}^2$ Largeur 0,70 m	3,00m	6	6	6	6	5	5	4	4	3	3	4	4
		2,50m	6	6	6	6	6	6	4	4	5	5	5	5
		2,00m	6	6	6	6	6	6	4	4	5	5	-	-
	Largeur 1,00 m	3,00m	5	6	5	6	5	5	-	-	3	3	3	3
		2,50m	6	6	6	6	6	6	-	-	5	5	5	5
		2,00m	6	6	6	6	6	6	-	-	5	5	-	-

Le **MÉTRIX** est un échafaudage modulaire destiné à tous les métiers. Son domaine d'utilisation est illimité: Le gros oeuvre du bâtiment, le second oeuvre, les monuments historiques, les constructions métalliques, les usines chimiques, les centrales nucléaires, les chantiers navals, le spectacle, etc.

L'échafaudage **MÉTRIX** comporte des garde corps permanents de sécurité MDS, montés à partir de l'étage du dessous complètement terminé. Le monteur installe ensuite les planchers du dessus. Il accède alors au nouvel étage en toute sécurité.

Le garde corps du **MÉTRIX** est léger, compact, facile à mettre en place.

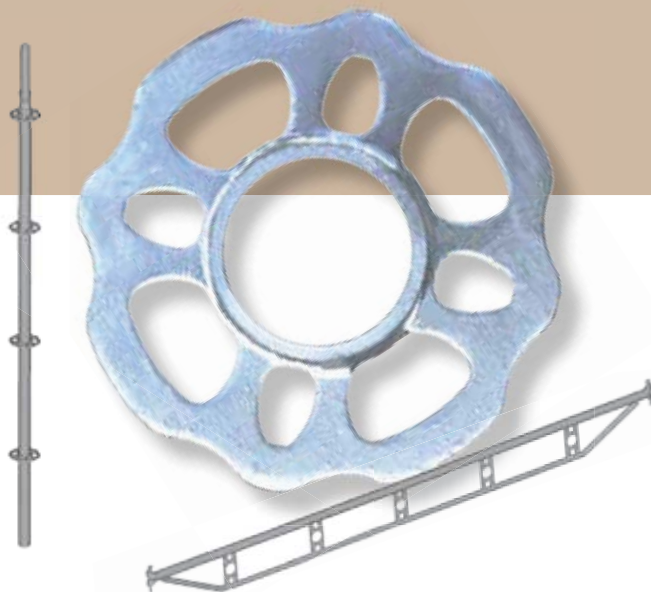
Les mailles **MÉTRIX** sont métriques et divisibles, le monteur utilise donc moins de matériel et gagne du temps. Il est aussi un échafaudage à montage circulaire, en effet avec les lisses coudées, l'angle entre deux lisses adjacentes peut descendre de 44° à 7° sur un poteau commun coté intérieur.

Le **MÉTRIX** possède la marque 




La marque NF délivrée par l'AFNOR assure aux utilisateurs les garanties suivantes :



- La conformité des modèles aux normes **EN 12810 et EN 12811.**
- L'existence d'un contrôle de qualité de la fabrication.
- Des vérifications périodiques en usine par un organisme indépendant.


Vous pouvez télécharger la notice de montage du METRIX directement sur notre site internet : www.altradplettacmefran.fr



MÉTRIX

Echafaudage fixe de façade certifié 
Organisme certificateur : AFNOR CERTIFICATION
11, rue Francis de Pressensé,
F-93571 LA PLAINE SAINT DENIS CEDEX
Référentiel de certification :  - Equipements de chantiers
(-096) disponible sur www.marque-nf.com

La marque  certifie la conformité aux normes NF EN 12810-1 et 2, NF EN 12811-1, 2, et 3 et au référentiel -096

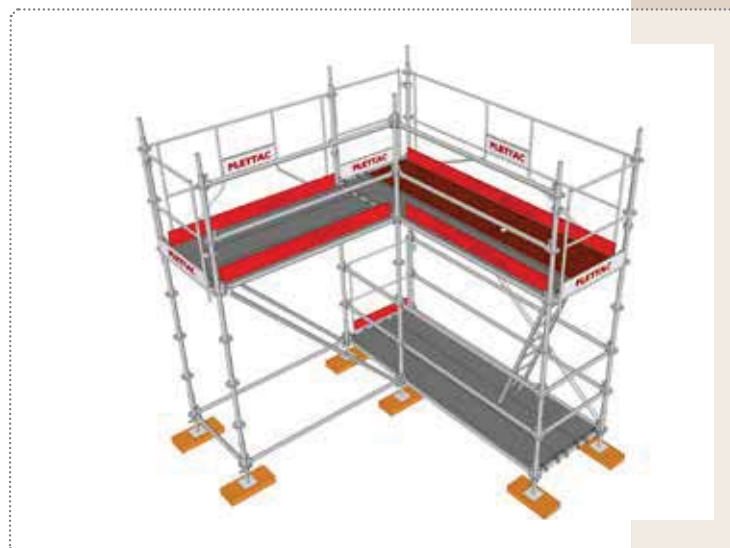
Un échafaudage est NF si tous ses sous-ensembles sont NF.
Ces éléments NF sont identifiés par ce logo : .

- p. 10 - 11 Exemple de montages
- p. 12 - 13 Éléments de départ, d'élévation et de liaison
- p. 14 - 15 Éléments de protection, contreventement et déport
- p. 16 - 17 Poutres
- p. 18 - 19 Planchers et plinthes
- p. 20 Accès et éléments pour montages circulaires
- p. 21 Escaliers publics
- p. 22 Accès, Kits escaliers
- p. 23 Tours escalier 600 et 900
- p. 24 Tours roulantes
- p. 26 - 27 Accessoires



Cathédrale de Cholet - Comi services

▶ ANGLE

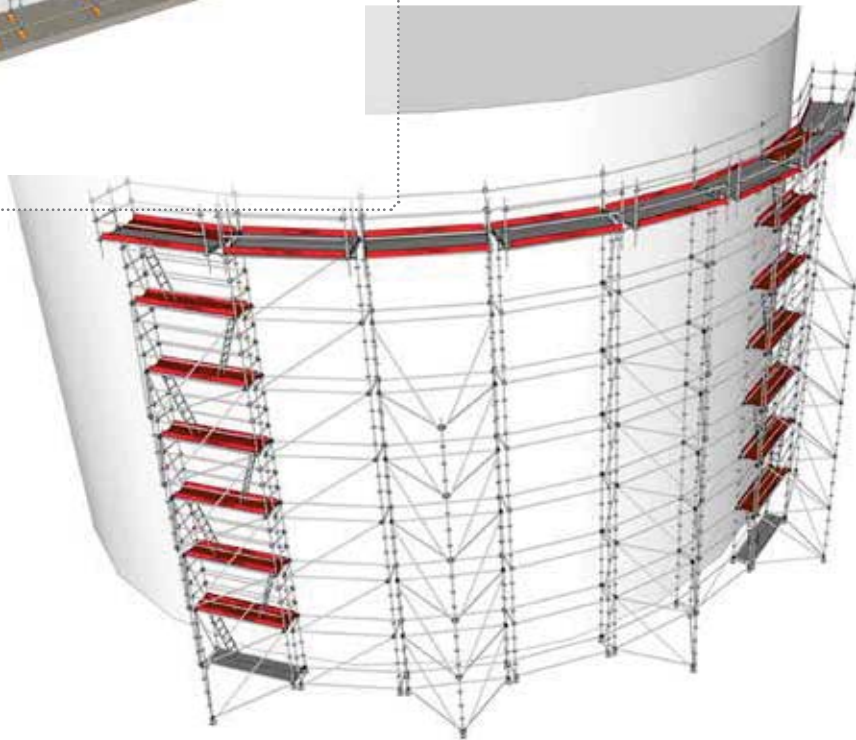


Angle réalisable avec des éléments de

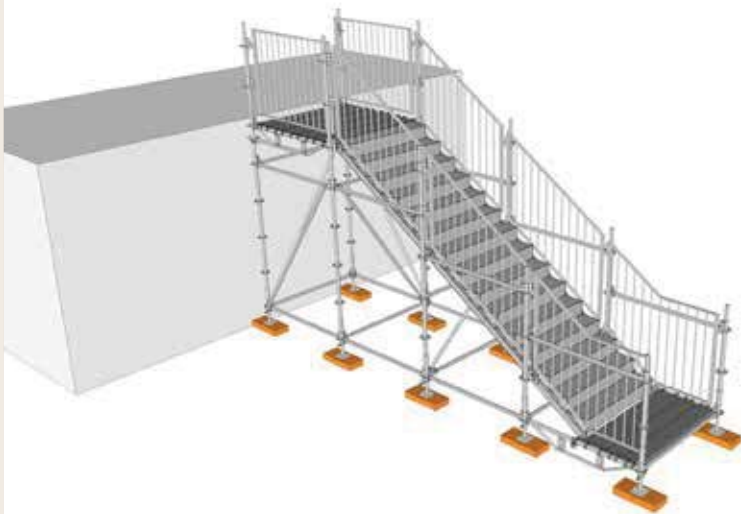
▶ FAÇADE



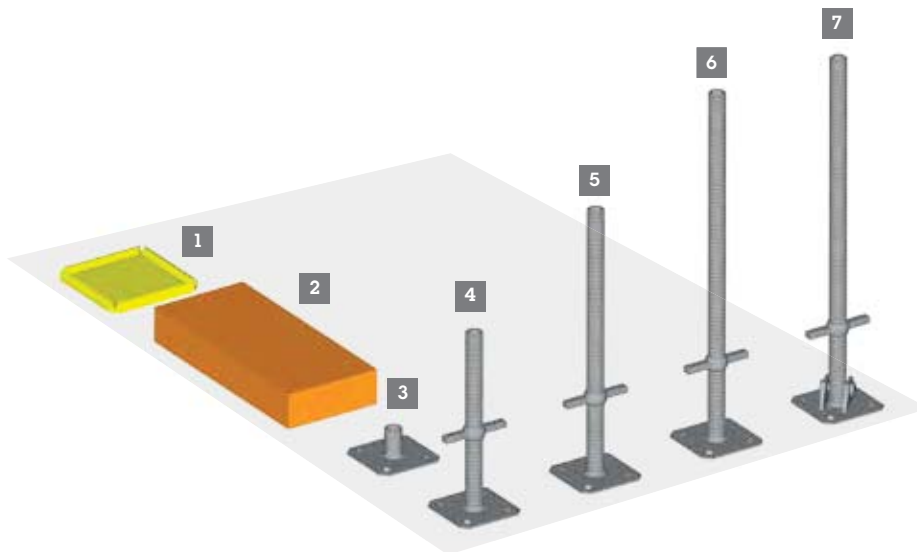
▶ MONTAGE CIRCULAIRE



▶ ESCALIER PUBLIC

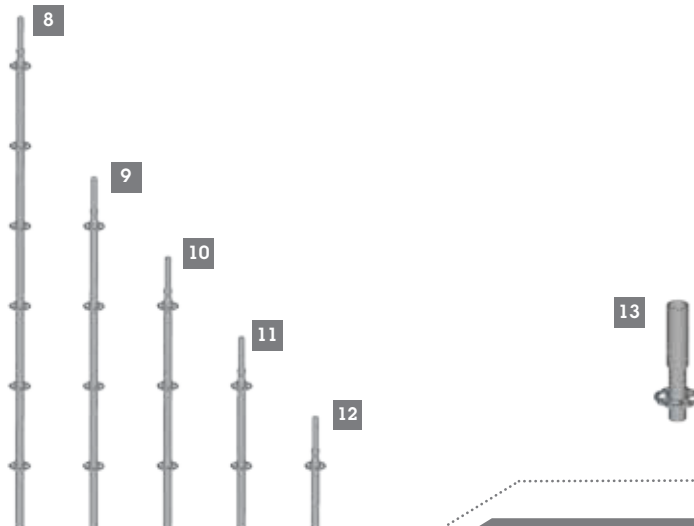


ÉLÉMENTS DE DÉPART



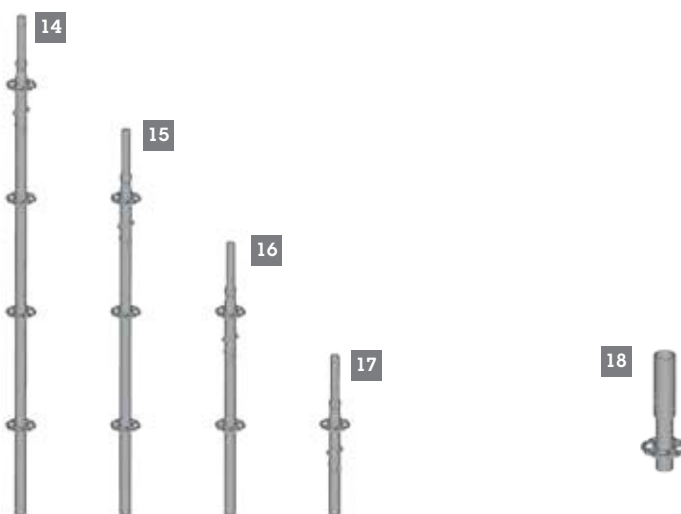
- 1 PATIN POUR PLATINE 15 X 15CM
épaisseur 2cm - 0,4kg - réf : ACPI
- 2 CALE MADRIER
épaisseur: 8cm (L:22cm x L:50cm)
3,7kg - réf : AMX1
- 3 SOCLE DE BASE ACIER GALVA
1,1kg - réf : ASBA
- 4 SOCLE A VERIN GALVA DE 39CM
(Ø38mm) - 2,6kg - réf : ASV3
- 5 SOCLE A VERIN GALVA DE 59CM
(Ø38mm) - 3,2kg - réf : ASV5
- 6 SOCLE A VERIN GALVA DE 79CM
(Ø38mm) - 3,9kg - réf : ASV7
- 7 SOCLE ORIENTABLE DE 79CM
(Ø38mm) 5,4kg - réf : ASVO

MONTANTS D'ÉLEVATION



- 8 POTEAU STANDARD 300CM
14,4kg - réf : KPT6
- 9 POTEAU STANDARD 200CM
9,9kg - réf : KPT4
- 10 POTEAU STANDARD 150CM
7,3kg - réf : KPT3
- 11 POTEAU STANDARD 100CM
5,4kg - réf : KPT2
- 12 POTEAU STANDARD 50CM
3kg - réf : KPT1
- 13 EMBASE DE DEPART 33CM
2,1kg - réf : KEMB

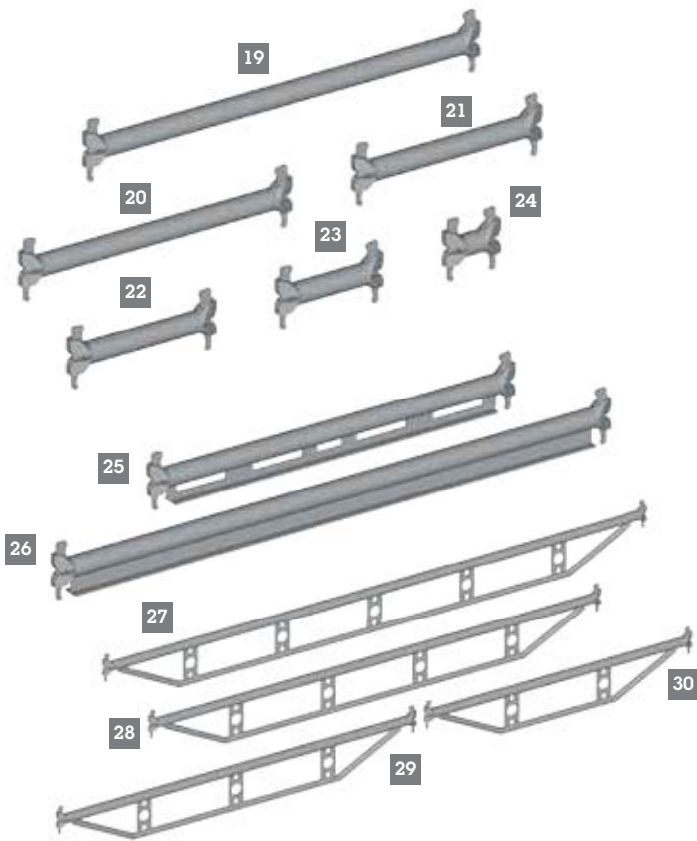
POTEUX À MANCHONS AMOVIBLES




- 14 POTEAU MANCHON AMOVIBLE 200CM
10,3kg - réf : KPM4
- 15 POTEAU MANCHON AMOVIBLE 150CM
8,2kg - réf : KPM3
- 16 POTEAU MANCHON AMOVIBLE 100CM
6,1kg - réf : KPM2
- 17 POTEAU MANCHON AMOVIBLE 50CM
3,5kg - réf : KPM1
- 18 EMBASE DE DEPART 33CM
2,1kg - réf : KEMB

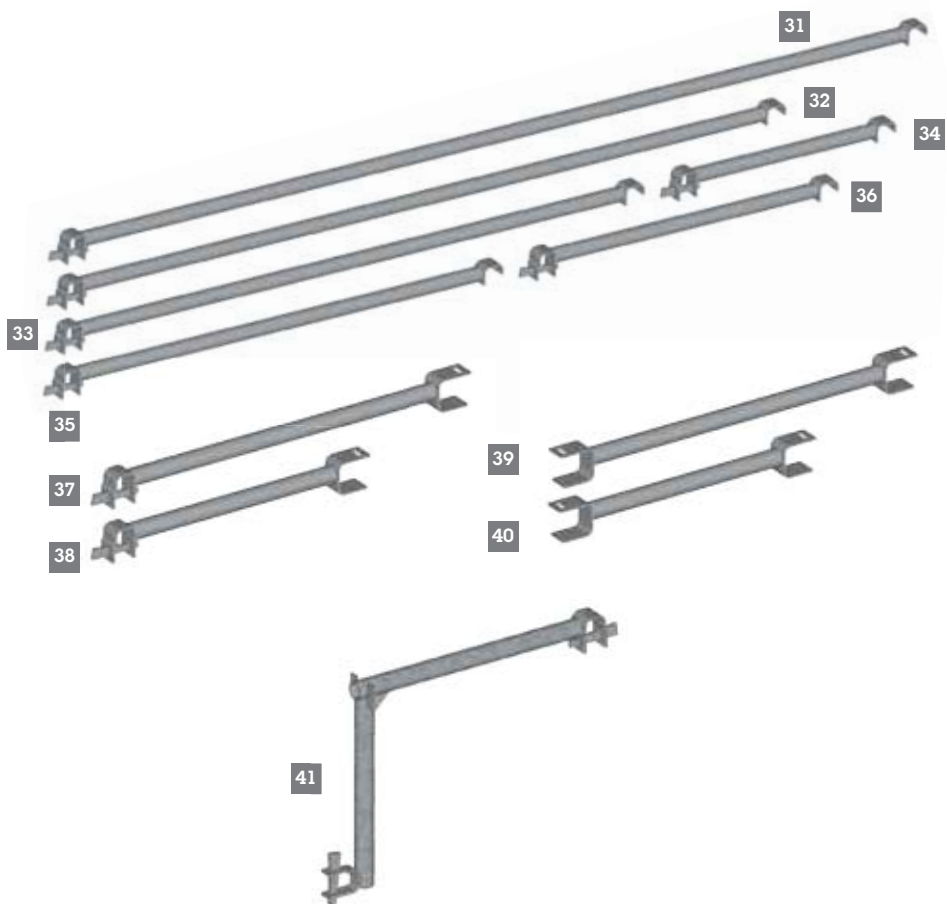
ÉLÉMENTS DE LIAISONS - LISSES ET POUTRELLES

- LISSE MÉTRIQUE DIVISIBLE 100CM **19**
4kg - réf : KLC2 
- LISSE MÉTRIQUE DIVISIBLE 70CM **20**
3kg - réf : KLC1 
- LISSE MÉTRIQUE DIVISIBLE 50CM **21**
2,4kg - réf : KLC9 
- LISSE MÉTRIQUE DIVISIBLE 40CM **22**
2kg - réf : KLC8 
- LISSE MÉTRIQUE DIVISIBLE 30CM **23**
1,8kg - réf : KLC7 
- LISSE MÉTRIQUE DIVISIBLE 18CM **24**
1,3kg - réf : KCDC
- LISSE RENFORCÉE 100CM **25**
5kg - réf : KLR2 
- LISSE RENFORCÉE 150CM **26**
10kg - réf : KLR3
- POUTRELLE PORTE-PLATEAU 300CM **27**
18,8kg - réf : KPP6
- POUTRELLE PORTE-PLATEAU 250CM **28**
15,7kg - réf : KPP5
- POUTRELLE PORTE-PLATEAU 200CM **29**
12,5kg - réf : KPP4
- POUTRELLE PORTE-PLATEAU 150CM **30**
9,4kg - réf : KPP3

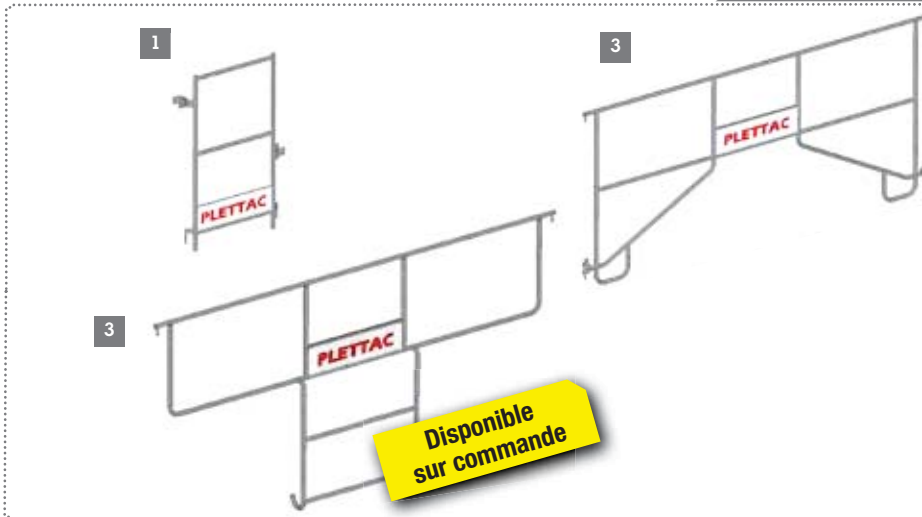


ÉLÉMENTS DE LIAISONS - TRAVERSES

- TRAVERSE COUPE MAILLE 300CM **31**
11,9kg - réf : KCM6
- TRAVERSE COUPE MAILLE 250CM **32**
10,1kg - réf : KCM5
- TRAVERSE COUPE MAILLE 200CM **33**
8,3kg - réf : KCM4
- TRAVERSE COUPE MAILLE 150CM **34**
6kg - réf : KCM3
- TRAVERSE COUPE MAILLE 100CM **35**
4,7kg - réf : KCM2 
- TRAVERSE COUPE MAILLE 70CM **36**
3,8kg - réf : KCM1
- TRAVERSE COUPE MAILLE ENTRE LISSE ET PLANCHER 100CM **37**
5,1kg - réf : ALP2
- TRAVERSE COUPE MAILLE ENTRE LISSE ET PLANCHER 70CM **38**
3,9kg - réf : ALP1
- TRAVERSE COUPE MAILLE ENTRE 2 PLANCHERS 100CM **39**
4,9kg - réf : APP2
- TRAVERSE COUPE MAILLE ENTRE 2 PLANCHERS 70CM **40**
3,7kg - réf : APP1
- TRAVERSE COUPE MAILLE 70CM UTILISABLE AVEC GARDE-CORPS MDS **41**
6,6kg - réf : KCMDS1

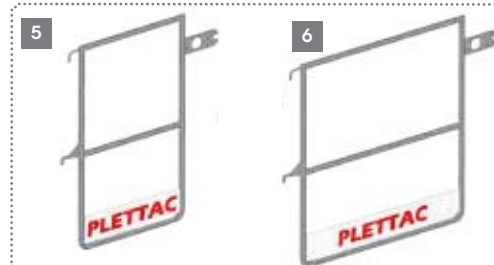


ÉLÉMENTS DE PROTECTION MDS



- 1 GARDE-CORPS PERMANENT
 70 cm - 7,2kg - réf : KGH1
 100 cm - 8,5kg - réf : KGH2
 150 cm - 9kg - réf : KGH3
- 2 GARDE-CORPS PERMANENT
 200 cm - 10kg - réf : KGH4
 250 cm - 13,3kg - réf : KGH5
 300 cm - 15,5kg - réf : KGH6
- 3 GARDE-CORPS PERMANENT LATÉRAL
 150 cm - 7,5kg - réf : KGL3
 200 cm - 8,9kg - réf : KGL4
 250 cm - 9,9kg - réf : KGL5
 300 cm - 11,1kg - réf : KGL6

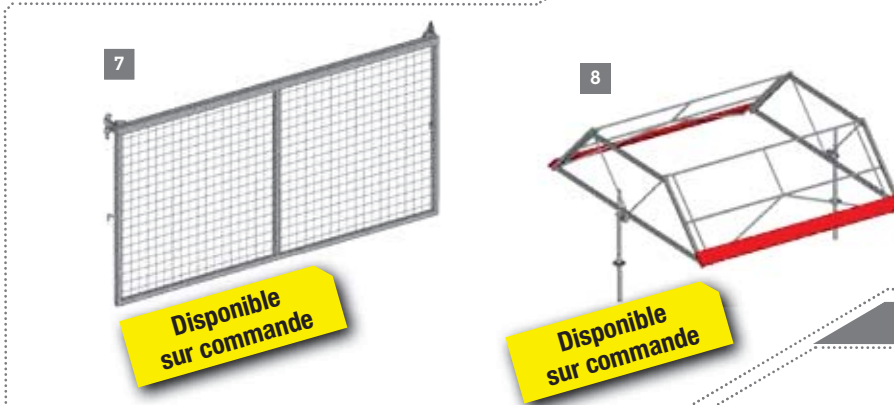
PORTILLONS LATÉRAUX DE SÉCURITÉ *



* Ces portillons se rabattent sous leurs propres poids.

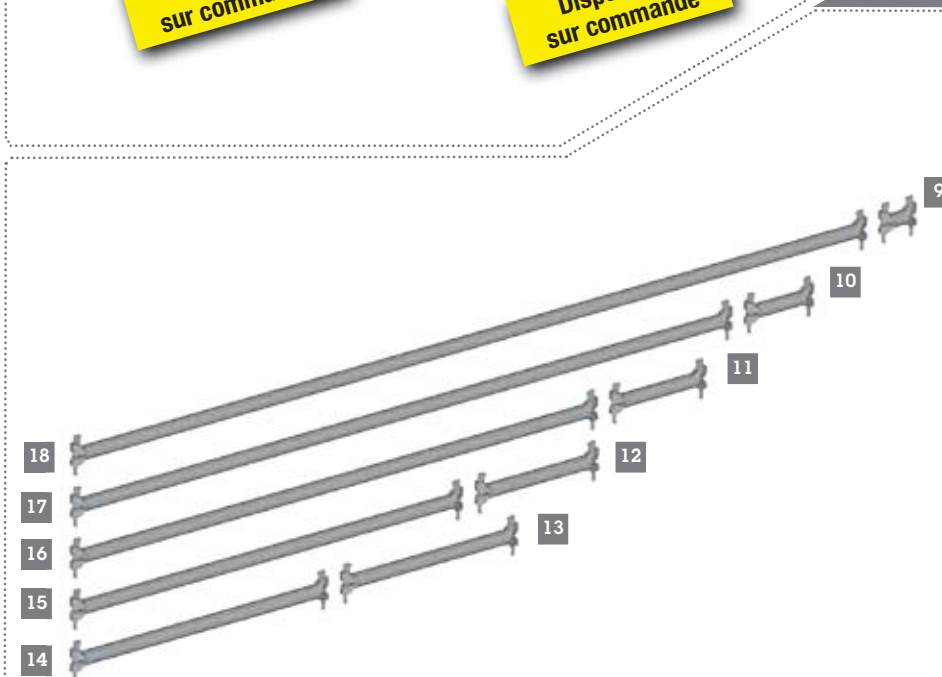
- 5 PORTILLON 70 CM + PLINTHE
 5,5kg - réf : KSP1
- 6 PORTILLON 100 CM + PLINTHE
 6,5kg - réf : KSP2

GARDE-CORPS LATÉRAL POUR TOUR ET GARDE-CORPS PIVOTANT



- 7 GARDE-CORPS PERMANENT LATÉRAL POUR TOUR
 70cm - 8,6kg - réf : KPG1
 100cm - 11,7kg - réf : KPG2
 150cm - 12,9kg - réf : KPG3
 200cm - 15,5kg - réf : KPG4
 250cm - 19kg - réf : KPG5
 300cm - 20,7kg - réf : KPG6
- 8 GARDE-CORPS PIVOTANT
 200cm - 76,6kg - réf : KRS4
 250cm - 82,5kg - réf : KRS5
 300cm - 88,8kg - réf : KRS6

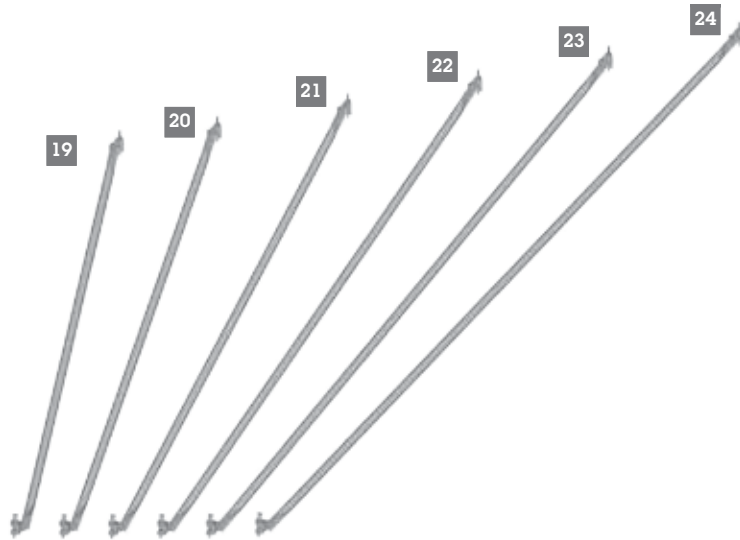
LISSES DE PROTECTION ET LIAISON



- 9 LISSE MÉTRIQUE DIVISIBLE 18CM
 1,3kg - réf : KCDC
- 10 LISSE MÉTRIQUE DIVISIBLE 30CM
 1,8kg - réf : KLC7
- 11 LISSE MÉTRIQUE DIVISIBLE 40CM
 2kg - réf : KLC8
- 12 LISSE MÉTRIQUE DIVISIBLE 50CM
 2,4kg - réf : KLC9
- 13 LISSE MÉTRIQUE DIVISIBLE 70CM
 3kg - réf : KLC1
- 14 LISSE MÉTRIQUE DIVISIBLE 100CM
 4kg - réf : KLC2
- 15 LISSE MÉTRIQUE DIVISIBLE 150CM
 5,4kg - réf : KLC3
- 16 LISSE MÉTRIQUE DIVISIBLE 200CM
 7kg - réf : KLC4
- 17 LISSE MÉTRIQUE DIVISIBLE 250CM
 8,5kg - réf : KLC5
- 18 LISSE MÉTRIQUE DIVISIBLE 300CM
 10kg - réf : KLC6

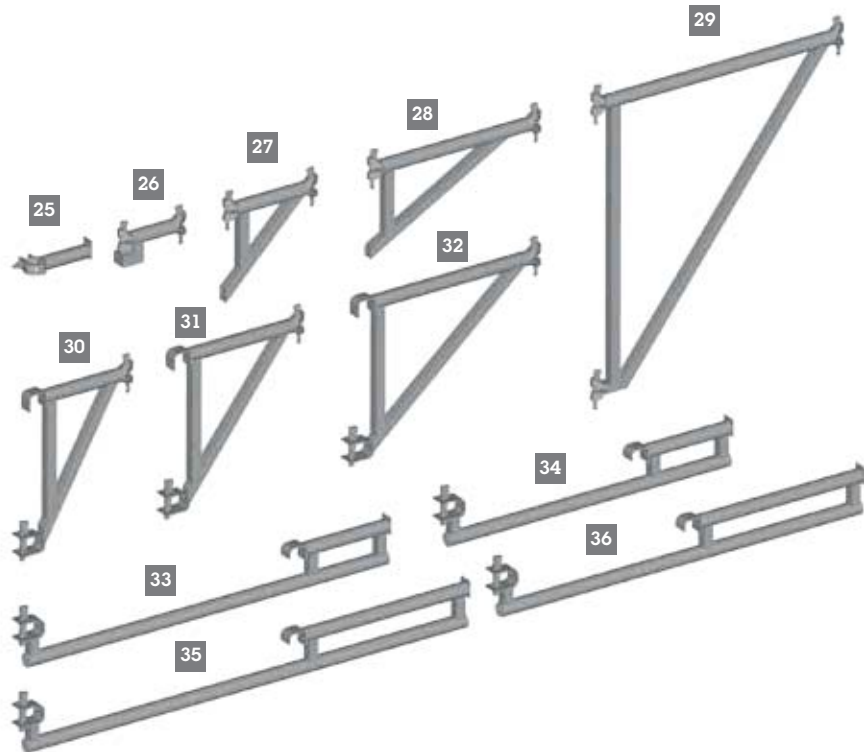
ÉLÉMENTS DE CONTREVENTEMENT - DIAGONALES

- DIAGONALE VERTICALE 19
200 x 70CM
8kg - réf : KDV1
- DIAGONALE VERTICALE 20
200 x 100CM
8,4kg - réf : KDV2
- DIAGONALE VERTICALE 21
200 x 150CM
9,2kg - réf : KDV3
- DIAGONALE VERTICALE 22
200 x 200CM
10,1kg - réf : KDV4
- DIAGONALE VERTICALE 23
200 x 250CM
11,2kg - réf : KDV5
- DIAGONALE VERTICALE 24
200 x 300CM
12,4kg - réf : KDV6

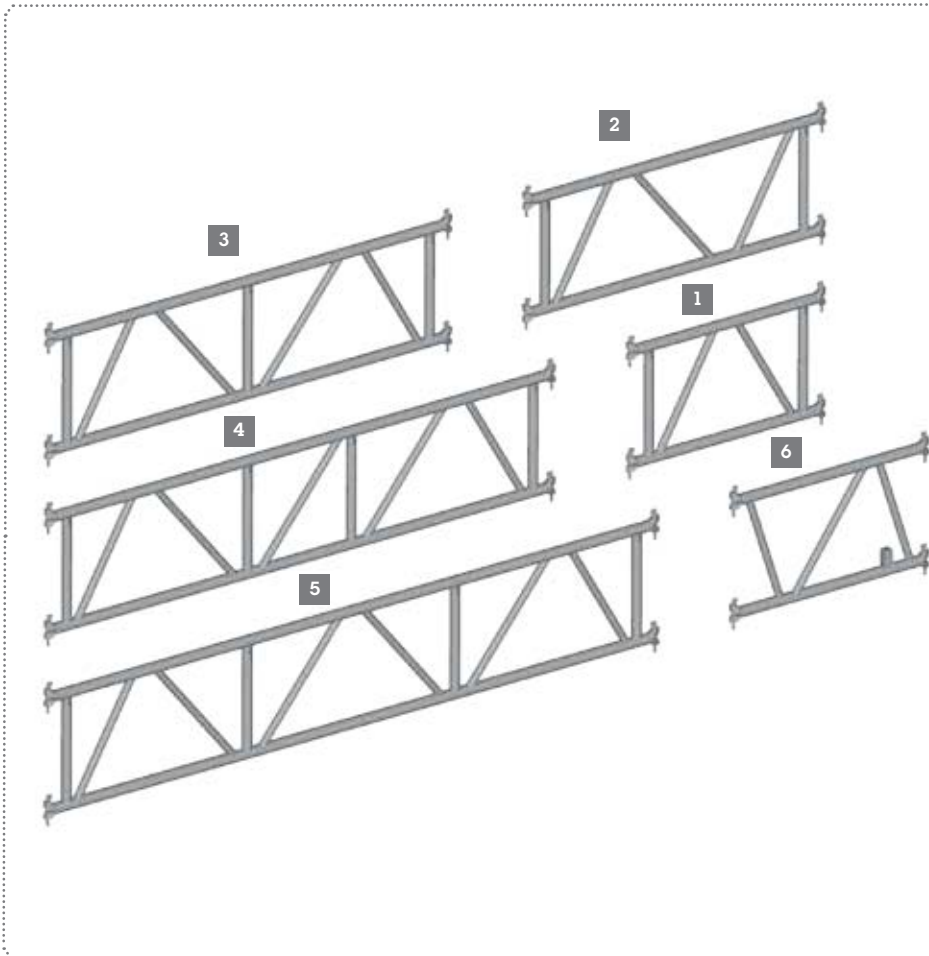


CONSOLES DE DÉPORT

- CONSOLE À COLLIER 25
PORTE-PLANCHON
1,3kg - réf : AKC7
- CONSOLE ALLÉGÉE 40 26
1 PLANCHER
2,5kg - réf : KKA8
- CONSOLE RENFORCÉE 40 27
1 PLANCHER
3,2kg - réf : KKR8
- CONSOLE RENFORCÉE 70 28
2 PLANCHERS
4,8kg - réf : KKR1
- CONSOLE RENFORCÉE 100 29
3 PLANCHERS
9,7kg - réf : KKR2
- CONSOLE DE NICHE 40CM 30
5,2kg - réf : KKN8
- CONSOLE DE NICHE 50CM 31
5,9kg - réf : KKN9
- CONSOLE DE NICHE 70CM 32
6,7kg - réf : KKN1
- CONSOLE DE 40CM 33
SUR LISSE DE 100CM
8,3kg - réf : KK41
- CONSOLE DE 40CM 34
SUR LISSE DE 70CM
7,2kg - réf : KK47
- CONSOLE DE 70CM 35
SUR LISSE DE 100CM
10,5kg - réf : KK71
- CONSOLE DE 70CM 36
SUR LISSE DE 70CM
9,4kg - réf : KK77

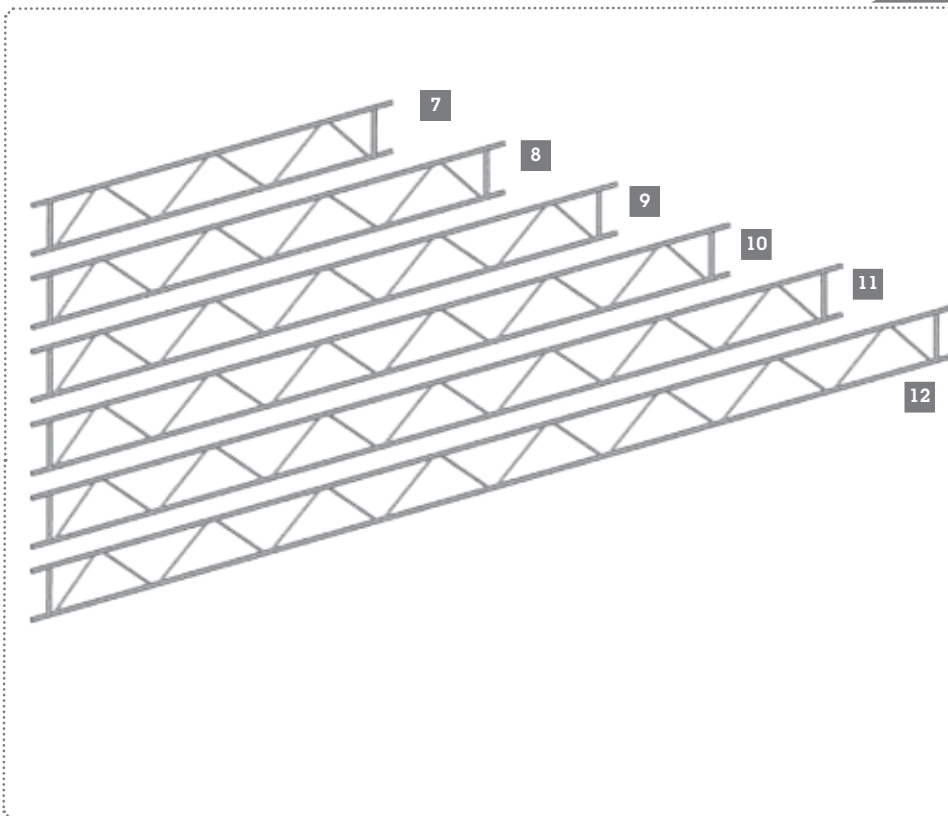


POUTRES AVEC TÊTES



- 1 POUTRE AVEC TÊTES 100CM
13,2kg - réf : KPX1
- 2 POUTRE AVEC TÊTES 150CM
17,8kg - réf : KPXP
- 3 POUTRE AVEC TÊTES 200CM
23,8kg - réf : KPX2
- 4 POUTRE AVEC TÊTES 250CM
29,3kg - réf : KPX25
- 5 POUTRE AVEC TÊTES 300CM
34,5kg - réf : KPX3
- POUTRE AVEC TÊTES 400CM
42,5kg - réf : KPX4
- POUTRE AVEC TÊTES 500CM
55,8kg - réf : KPX5
- POUTRE AVEC TÊTES 600CM
66,5kg - réf : KPX6
- POUTRE AVEC TÊTES 700CM
77,1kg - réf : KPX7
- POUTRE AVEC TÊTES 800CM
81,5kg - réf : KPX8
- POUTRE AVEC TÊTES 900CM
99,1kg - réf : KPX9
- POUTRE AVEC TÊTES 10M
109,8kg - réf : KPX0
- 6 CHEVÊTRE SANS ÉTRIER
7kg - réf : KCH2

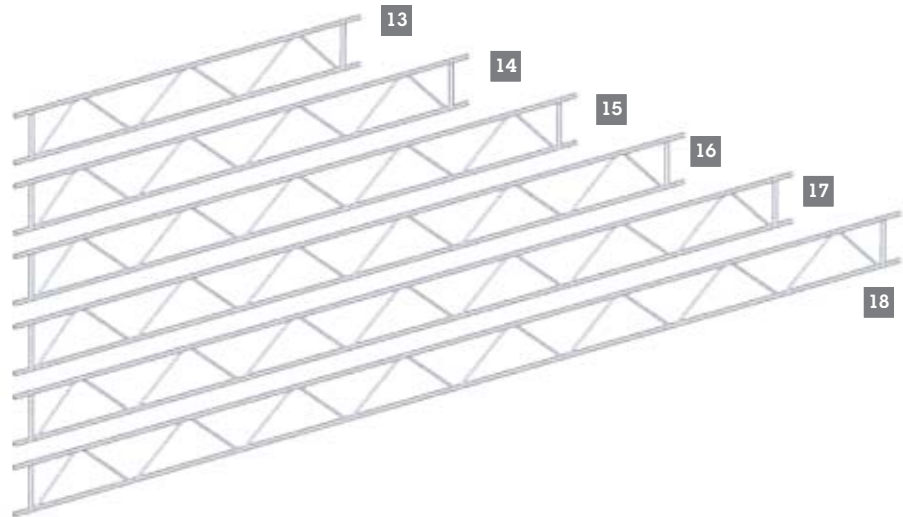
POUTRES À MANCHONNER ACIER



- POUTRE ACIER STANDARD
- 7 40 x 320CM - 30,8kg - réf : XPC3
- 8 40 x 420CM - 39,4kg - réf : XPC4
- 9 40 x 520CM - 48,2kg - réf : XPC5
- 10 40 x 620CM - 57,1kg - réf : XPC6
- 11 40 x 770CM - 71,2kg - réf : XPC7
- 12 40 x 820CM - 75,8kg - réf : XPC8

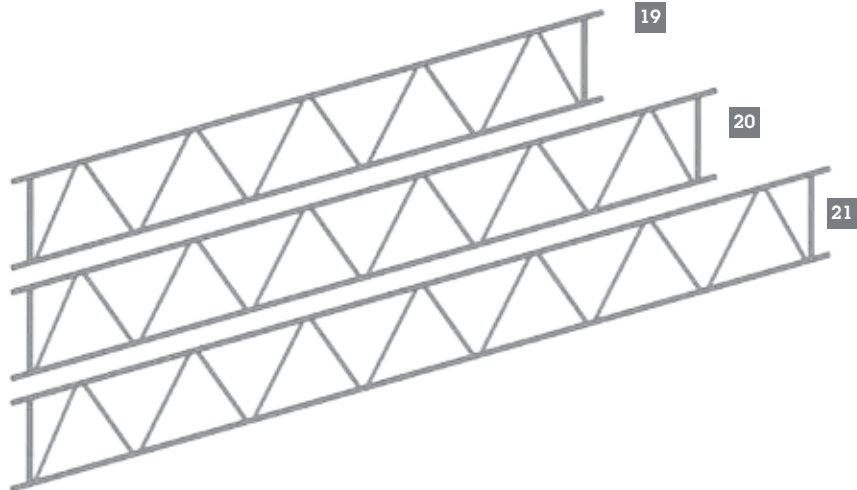
POUTRES À MANCHONNER ALUMINIUM

- POUTRE ALUMINIUM
- 40 x 320cm - 12,6kg - réf : XPL3 **13**
 - 40 x 420cm - 16,3kg - réf : XPL4 **14**
 - 40 x 520cm - 19,9kg - réf : XPL5 **15**
 - 40 x 620cm - 23,6kg - réf : XPL6 **16**
 - 40 x 770cm - 29,4kg - réf : XPL7 **17**
 - 40 x 820cm - 31,2kg - réf : XPL8 **18**



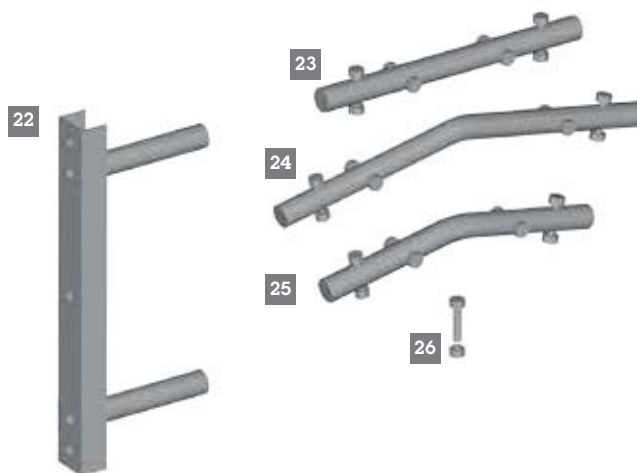
POUTRES À MANCHONNER ACIER GRANDE INERTIE

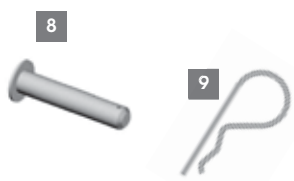
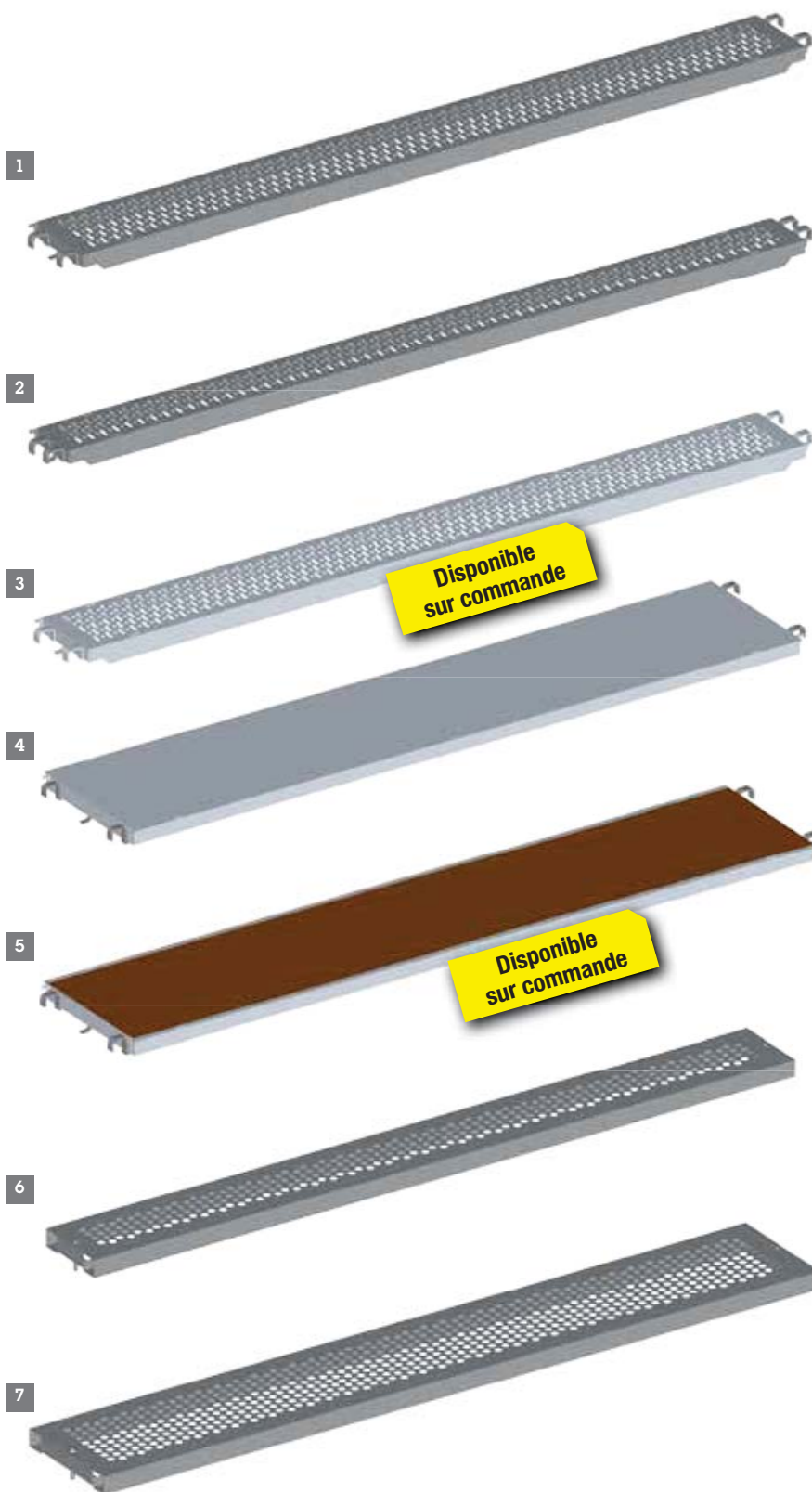
- POUTRE GRANDE INERTIE
- 70 x 500CM - 52,9kg - réf : XGC5 **19**
 - 70 x 600CM - 68kg - réf : XGC6 **20**
 - 70 x 700CM - 73,2kg - réf : XGC7 **21**



PLATINES ET MANCHONS POUR POUTRES

- PLATINE DE REPRISE POUR POUTRE **22**
5,1kg - réf : XPLT
- MANCHON DE JONCTION POUTRE **23**
2,2kg - réf : XMJP
- GOUJON COUDE SUPÉRIEUR **24**
+ BOULON 12 x 60MM
3,5kg - réf : XMCL
- GOUJON COUDE INFÉRIEUR **25**
+ BOULON 12 x 60MM
2,8kg - réf : XMCC
- BOULON 12 x 60MM **26**
GOUJON & MANCHON
0,4kg - réf : KB12









- 1 **PLANCHER ACIER 300**
 - Longueur : 700mm - 5,9kg - réf : KMC1
 - Longueur : 1000mm - 7,9kg - réf : KMC2
 - Longueur : 1500mm - 11,1kg - réf : KMC3
 - Longueur : 2000mm - 14,5kg - réf : KMC4
 - Longueur : 2500mm - 17,3kg - réf : KMC5
 - Longueur : 3000mm - 20,8kg - réf : KMC6
 - Longueur : 700mm - 7,5kg - réf : KPC1
 - Longueur : 1000mm - 9,7kg - réf : KPC2
 - Longueur : 1500mm - 12,8kg - réf : KPC3
 - Longueur : 2000mm - 16,3kg - réf : KPC4
 - Longueur : 2500mm - 20,4kg - réf : KPC5
 - Longueur : 3000mm - 22,8kg - réf : KPC6
- 2 **PLANCHON ACIER 200**
 - Longueur : 700mm - 5,4kg - réf : KMH1
 - Longueur : 1000mm - 7,3kg - réf : KMH2
 - Longueur : 1500mm - 10,1kg - réf : KMH3
 - Longueur : 2000mm - 13,1kg - réf : KMH4
 - Longueur : 2500mm - 15,9kg - réf : KMH5
 - Longueur : 3000mm - 18,6kg - réf : KMH6
 - Longueur : 700mm - 6,4kg - réf : KPH1
 - Longueur : 1000mm - 8kg - réf : KPH2
 - Longueur : 1500mm - 10,7kg - réf : KPH3
 - Longueur : 2000mm - 13,2kg - réf : KPH4
 - Longueur : 2500mm - 15,8kg - réf : KPH5
 - Longueur : 3000mm - 18,2kg - réf : KPH6
- 3 **PLANCHER ALUMINIUM 300**
 - Longueur : 2000mm - 8,1kg - réf : KML4
 - Longueur : 2500mm - 9,5kg - réf : KML5
 - Longueur : 3000mm - 10,8kg - réf : KML6
- 4 **PLANCHER TOUTALU 600**
 - Longueur : 2500mm - 21kg - réf : KPLT5
 - Longueur : 3000mm - 24,5kg - réf : KPLT6
- 5 **PLANCHER ALU/CONTREPLAQUÉ 600**
 - Longueur : 1500mm - 12,3kg - réf : KPU3
 - Longueur : 2000mm - 16kg - réf : KPU4
 - Longueur : 2500mm - 20kg - réf : KPU5
 - Longueur : 3000mm - 18,6kg - réf : KPU6
- 6 **PLANCHE TOUTACIER 200**
 - Prévoir 2 goupilles de sécurité réf : AGPP
 - Longueur : 700mm - 2,9kg - réf : KMP12
 - Longueur : 1000mm - 4kg - réf : KMP22
 - Longueur : 1500mm - 5,8kg - réf : KMP32
 - Longueur : 2000mm - 7,6kg - réf : KMP42
 - Longueur : 2500mm - 9,4kg - réf : KMP52
 - Longueur : 3000mm - 11,2kg - réf : KMP62
- 7 **PLANCHE TOUTACIER 300**
 - Prévoir 2 goupilles de sécurité réf : AGPP
 - Longueur : 700mm - 3,7kg - réf : KMP1
 - Longueur : 1000mm - 5kg - réf : KMP2
 - Longueur : 1500mm - 7,2kg - réf : KMP3
 - Longueur : 2000mm - 9,4kg - réf : KMP4
 - Longueur : 2500mm - 11,5kg - réf : KMP5
 - Longueur : 3000mm - 13,7kg - réf : KMP6
- 8 **AXE DE GOUPILLE:**
 - 60cm - 0.01kg - réf : HAG12
- 9 **GOUPILLE PLANCHE TOUTACIER:**
 - 0.01kg - réf : AGPP

PLANCHERS À TRAPPE ET ÉCHELLE

PLANCHER ALU TRAPPE 600 **10**
Longueur : 1000mm - 10,4kg - réf : KPE2

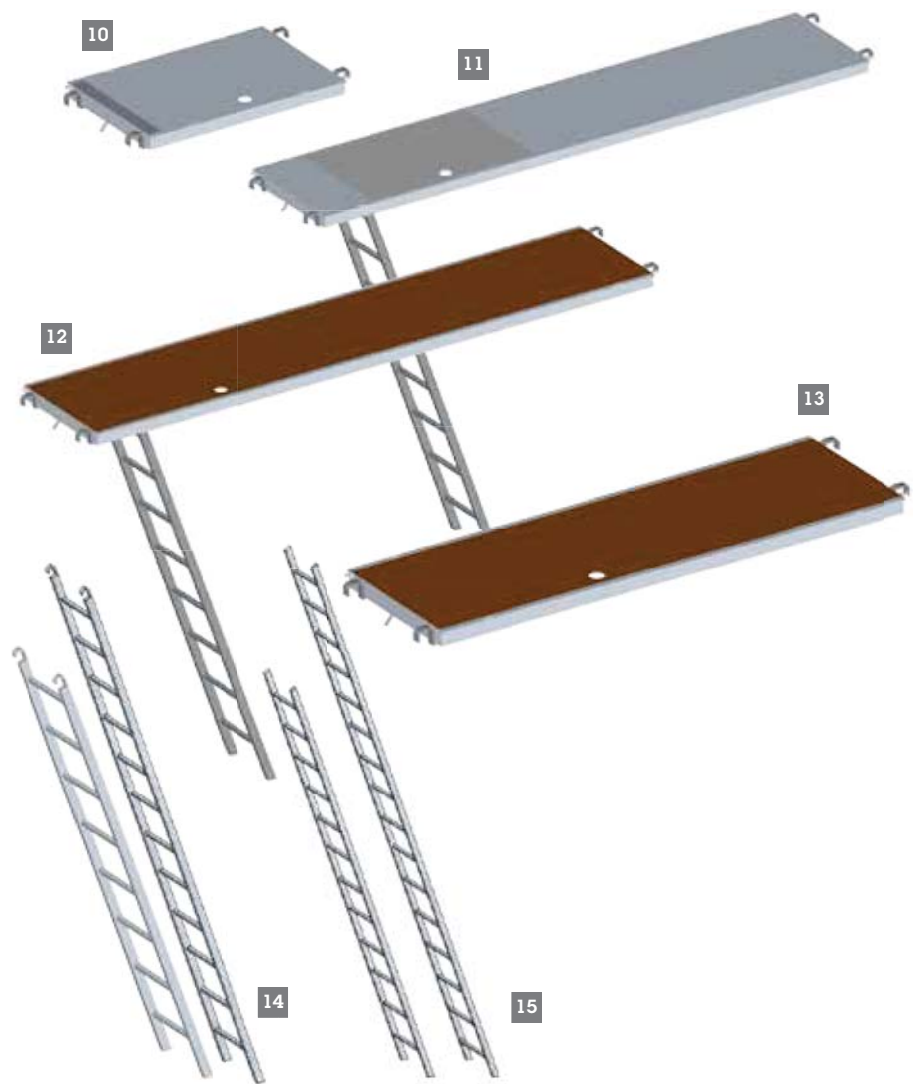
PLANCHER ALU TRAPPE 600 **11**
AVEC ÉCHELLE TOUTALU
Longueur : 2500mm - 27,2kg - réf : KPLE5
Longueur : 3000mm - 30,8kg - réf : KPLE6

PLANCHER ALU/BOIS TRAPPE 600 **12**
AVEC ÉCHELLE TOUTALU
Longueur : 2500mm - 25,4kg - réf : KPE5 
Longueur : 3000mm - 24,1kg - réf : KPE6 







PLANCHER ALU/BOIS TRAPPE 600 **13**
SANS ÉCHELLE
Longueur : 1500mm - 14kg - réf : KPA3 
Longueur : 2000mm - 17,3kg - réf : KPA4 

ÉCHELLE POUR PLANCHER À TRAPPE **14**
ALUMINIUM
Longueur : 2070mm - 4,1kg - réf : KECH
Longueur : 3120mm - 5,2kg - réf : AEL3

ÉCHELLE ALUMINIUM EMBOITABLE **15**
Longueur : 3080mm - 8kg - réf : AEE3
Longueur : 3920mm - 10kg - réf : AEE4

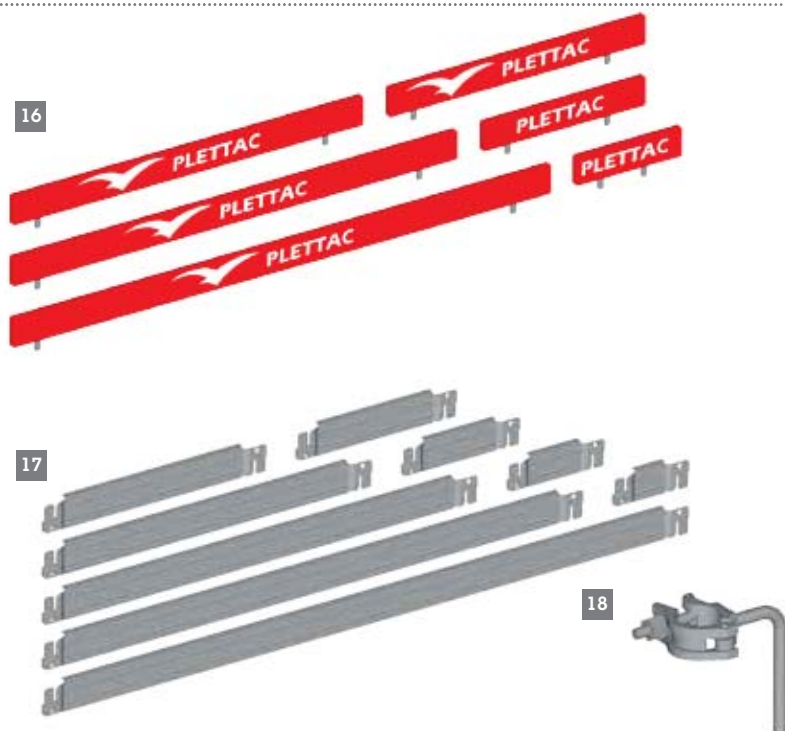


PLINTHES

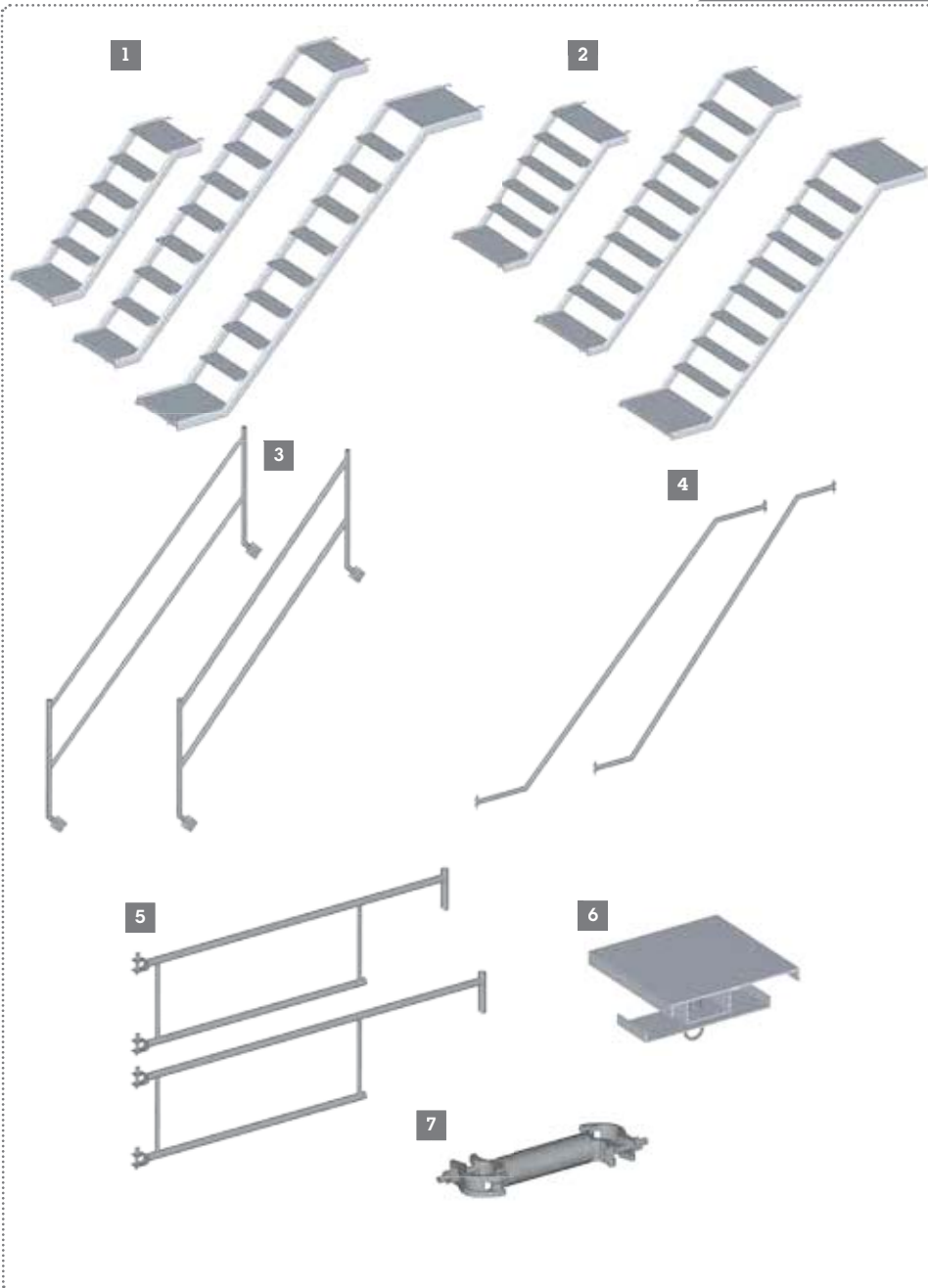
PLINTHE BOIS **16**
Longueur : 700mm - 1,7kg - réf : KPI1 
Longueur : 1000mm - 2,2kg - réf : KPI2 
Longueur : 1500mm - 3,2kg - réf : KPI3 
Longueur : 2000mm - 4,3kg - réf : KPI4 
Longueur : 2500mm - 4,9kg - réf : KPI5 
Longueur : 3000mm - 6,3kg - réf : KPI6 

PLINTHE ACIER **17**
Longueur : 300mm - 1,1kg - réf : KCI7D
Longueur : 400mm - 1,3kg - réf : KCI8D
Longueur : 500mm - 1,5kg - réf : KCI9D
Longueur : 700mm - 2kg - réf : KCI1D
Longueur : 1000mm - 2,8kg - réf : KCI2D
Longueur : 1500mm - 4kg - réf : KCI3D
Longueur : 2000mm - 5,2kg - réf : KCI4D
Longueur : 2500mm - 6,2kg - réf : KCI5D
Longueur : 3000mm - 7,3kg - réf : KCI6D

COLLIER FIXE PLINTHE **18**
Diam. : 49mm - 0,9kg - réf : RFIX

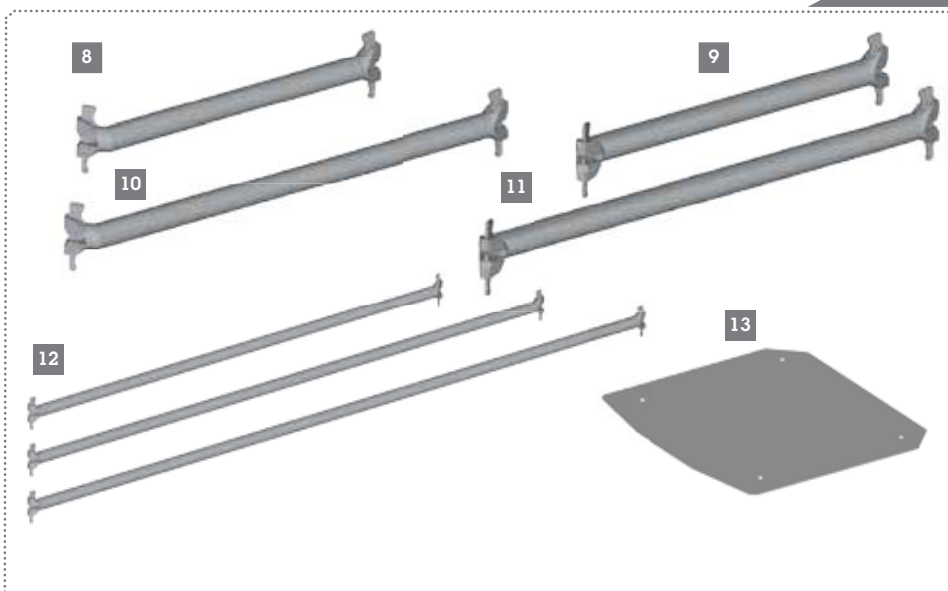


ESCALIER DE CHANTIER / ACCÈS



- 1** ESCALIER ALUMINIUM LARG. 60CM
250 x 200 x 60cm - 27,2kg - réf : KEL5
300 x 200 x 60cm - 28kg - réf : KEL6
150 x 100 x 60cm - 16kg - réf : KEL3
- 2** ESCALIER ALUMINIUM LARG. 90CM
250 x 200 x 90cm - 32,4kg - réf : KEL51
300 x 200 x 90cm - 33,6kg - réf : KEL61
150 x 100 x 90cm - 32,4kg - réf : KEL31
- 3** GARDE-CORPS INTÉRIEUR D'ESCALIER ALU
250cm - 6,7kg - réf : KGI5
300cm - 7,5kg - réf : KGI6
- 4** LISSE COUDÉE D'ESCALIER
2500cm - 12,5kg - réf : KLE5
3000cm - 14kg - réf : KLE6
- 5** GARDE-CORPS SUPÉRIEUR D'ESCALIER
250cm - 8,7kg - réf : KGCS
300cm - 10,4kg - réf : KGCS6
- 6** PLANCHON DE JONCTION D'ESCALIER
250 x 200cm - 0,9kg - réf : KELP5
300 x 200cm - 1,4kg - réf : KELP6
- 7** LIAISON POUR GARDE-CORPS INTÉRIEUR (KGI5 ET KGI6)
1,6kg - réf : KLGC5 (pour KGI5)
1,6kg - réf : KLGC6 (pour KGI6)

ÉLÉMENTS POUR MONTAGE CIRCULAIRE



- 8** LISSE COUDÉE DROITE 70CM
3,3Kg - réf : KC1D
- 9** LISSE COUDÉE GAUCHE 70CM
3,3Kg - réf : KC1G
- 10** LISSE COUDÉE DROITE 100CM
4,6Kg - réf : KC2D
- 11** LISSE COUDÉE GAUCHE 100CM
4,6Kg - réf : KC2G
- 12** LISSE INTÉRIEURE POUR CUVÉ
210cm - 7,3kg - réf : KLC41
260cm - 8,9kg - réf : KLC51
310cm - 10,5kg - réf : KLC61
- 13** TÔLE POUR CUVÉ 70CM
Se fixe à l'aide de 2 axes réf : HAG12
et leurs goupilles réf : AGPP
10,5kg - réf : KMTC1

ESCALIER PUBLIC

LIMON GAUCHE POUR ESCALIER PUBLIC 6 MARCHES
150 x 100cm - 8,8kg - réf : KLG6

LIMON DROIT POUR ESCALIER PUBLIC 6 MARCHES
150 x 100cm - 8,8kg - réf : KLD6

LIMON GAUCHE POUR ESCALIER PUBLIC 3 MARCHES
75 x 50cm - 5,8kg - réf : KLG3

LIMON DROIT POUR ESCALIER PUBLIC 3 MARCHES
75 x 50cm - 5,8kg - réf : KLD3

MARCHE D'ESCALIER PUBLIC
Prévoir 2 boulons réf : KBES par marche
121cm - 16,7kg - réf : KMA3
171cm - 20,3kg - réf : KMA4

GARDE-CORPS PALIER TRANSVERSAL
150 x 100cm - 15,9kg - réf : KAP3
200 x 100cm - 24,5kg - réf : KAP4

GARDE-CORPS PALIER LONGITUDINAL
150 x 100cm - 16,5kg - réf : KXP3
200 x 100cm - 25kg - réf : KXP4

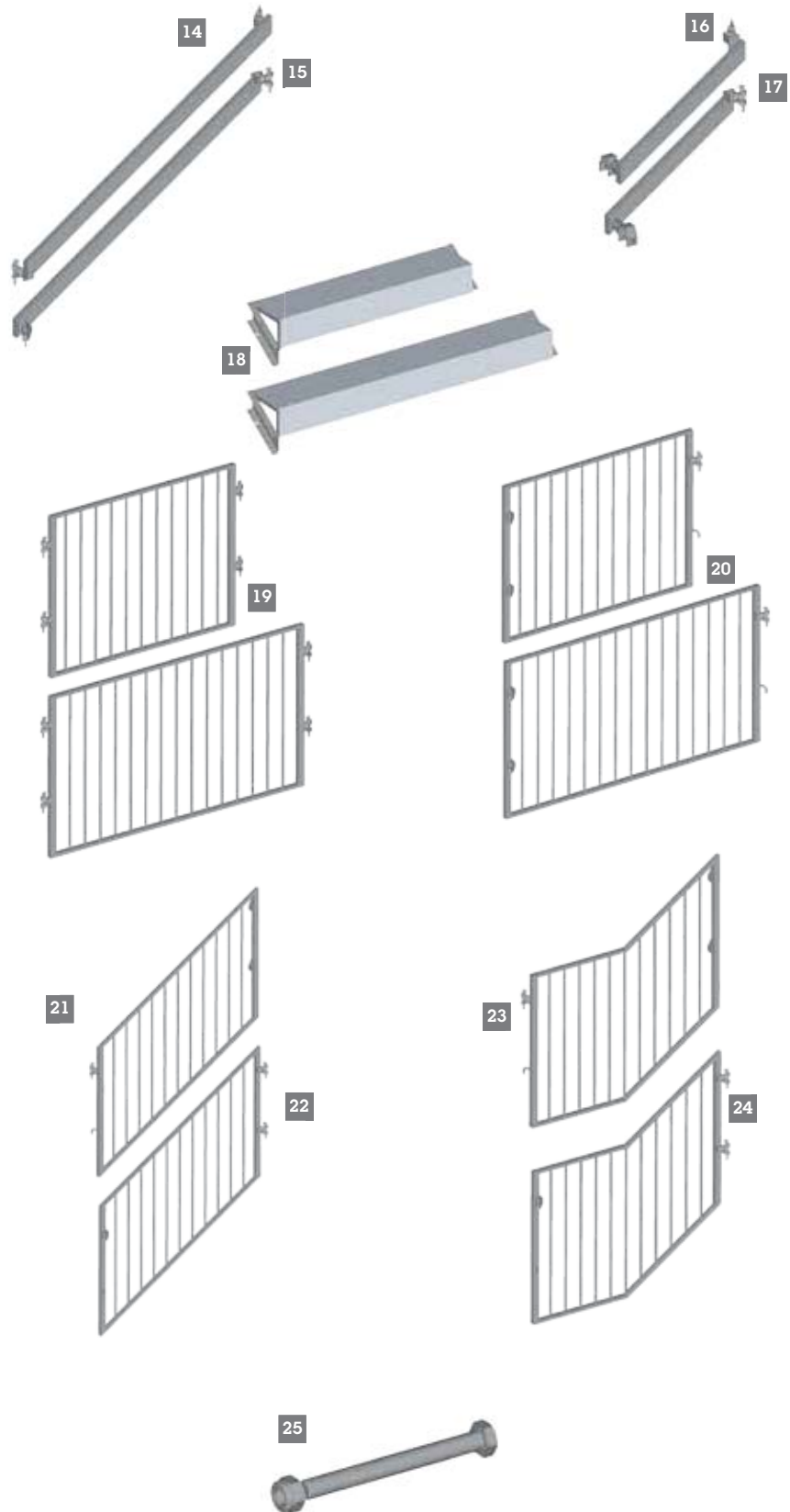
GARDE-CORPS GAUCHE DE VOLÉE D'ESCALIER 6 MARCHES
150 x 100cm - 17,6kg - réf : KVG6

GARDE-CORPS DROIT DE VOLÉE D'ESCALIER 6 MARCHES
150 x 100cm - 17,6kg - réf : KVD6

GARDE-CORPS GAUCHE DE VOLÉE D'ESCALIER 3 MARCHES
150 x 100cm - 17,6kg - réf : KVG3

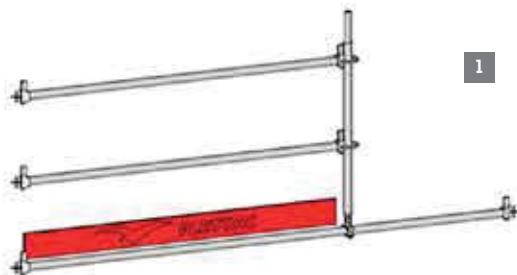
GARDE-CORPS DROIT DE VOLÉE D'ESCALIER 3 MARCHES
150 x 100cm - 17,6kg - réf : KVD3

BOULON POUR MARCHE
12 x 120mm - 0,1kg - réf : KBES

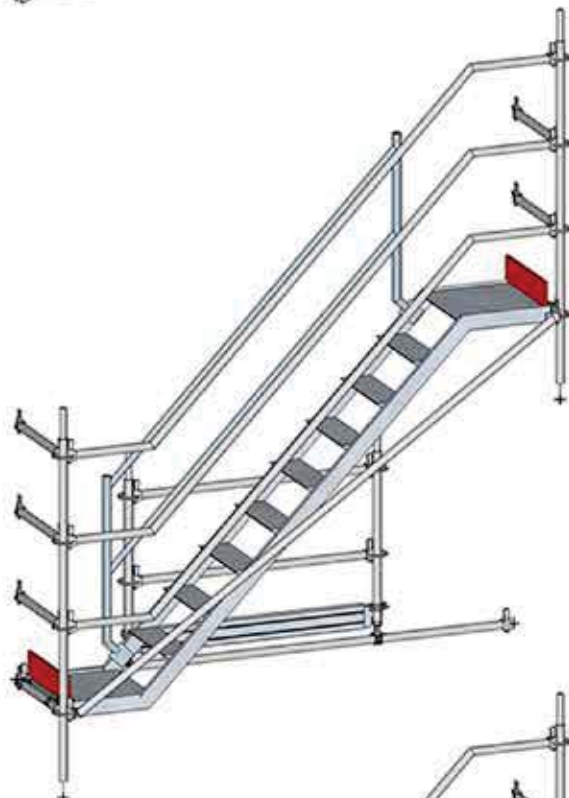


Disponible sur commande

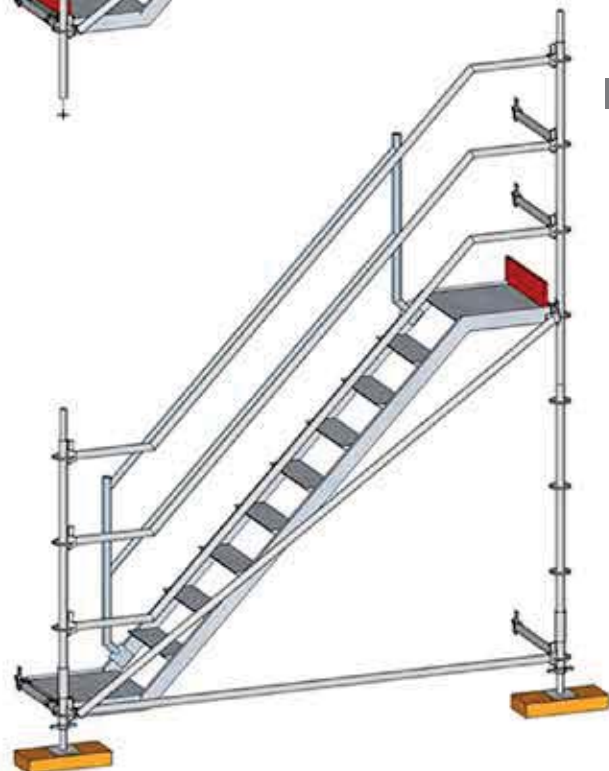
- 1 KIT DE SECURITE ESCALIER 600 METRIX
35kg - réf : KES61
- 2 KIT INTERMEDIAIRE POUR ESCALIER 600 METRIX
176kg - réf : KEI61
- 3 KIT DE DEPART POUR ESCALIER 600 METRIX
160kg - réf : KED61



1



2



3

TOUR ESCALIER VOLÉE LARGEUR 600

4
NIVEAU DE SECURITE
POUR TOUR ESCALIER
METRIX 3X1,5m
200kg - réf : KCS61

5
NIVEAU INTERMÉDIAIRE
POUR TOUR ESCALIER
METRIX 3X1,5m
227kg - réf : KCI61

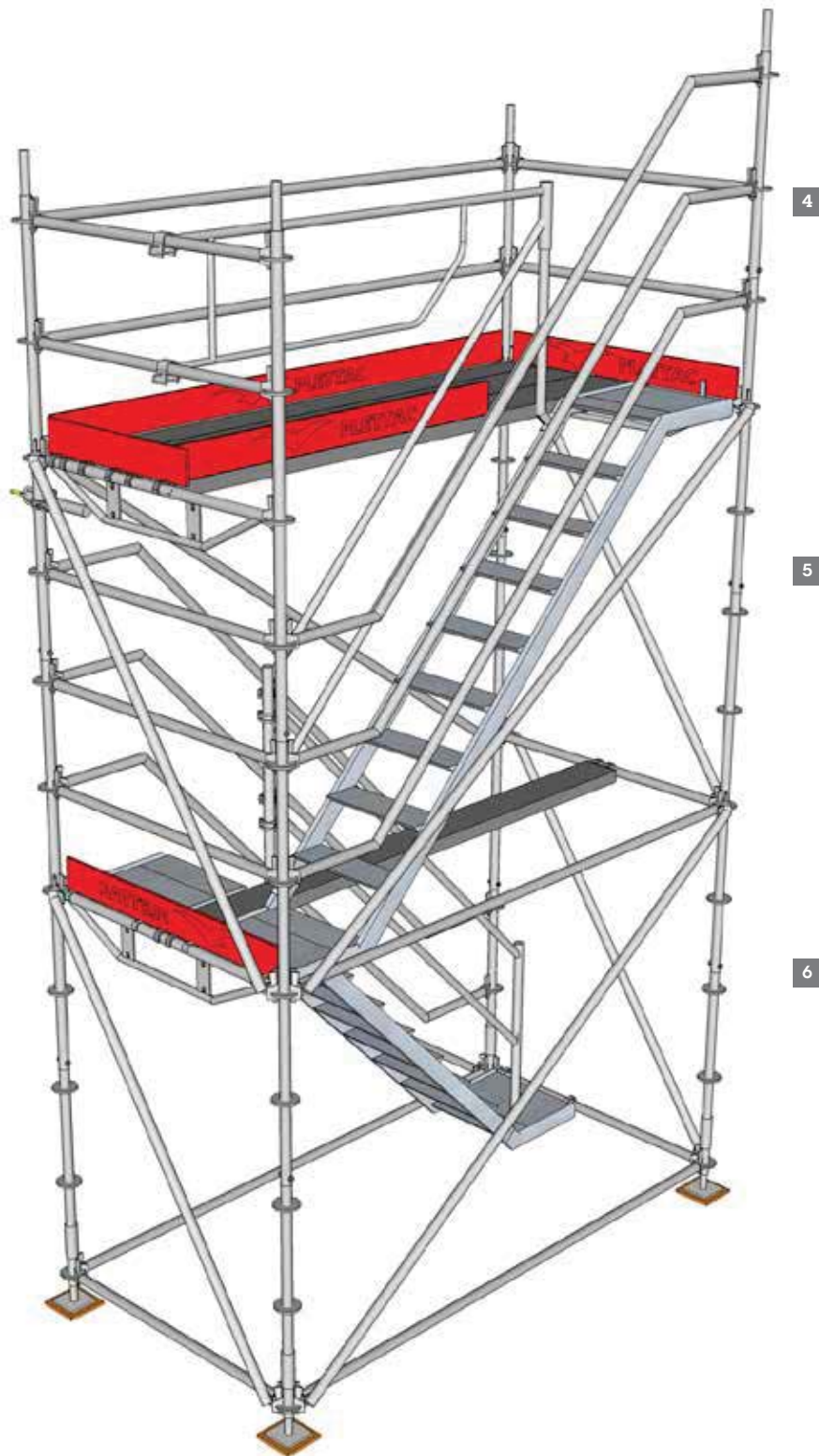
6
NIVEAU DE DÉPART
POUR TOUR ESCALIER
METRIX 3X1,5m
207kg - réf : KCD61

VOLÉE LARGEUR 900

NIVEAU DE SECURITE
POUR TOUR ESCALIER
METRIX 3X2m
200kg - réf : KCS62

NIVEAU INTERMÉDIAIRE
POUR TOUR ESCALIER
METRIX 3X2m
227kg - réf : KCI62

NIVEAU DE DÉPART
POUR TOUR ESCALIER
METRIX 3X2m
207kg - réf : KCD62



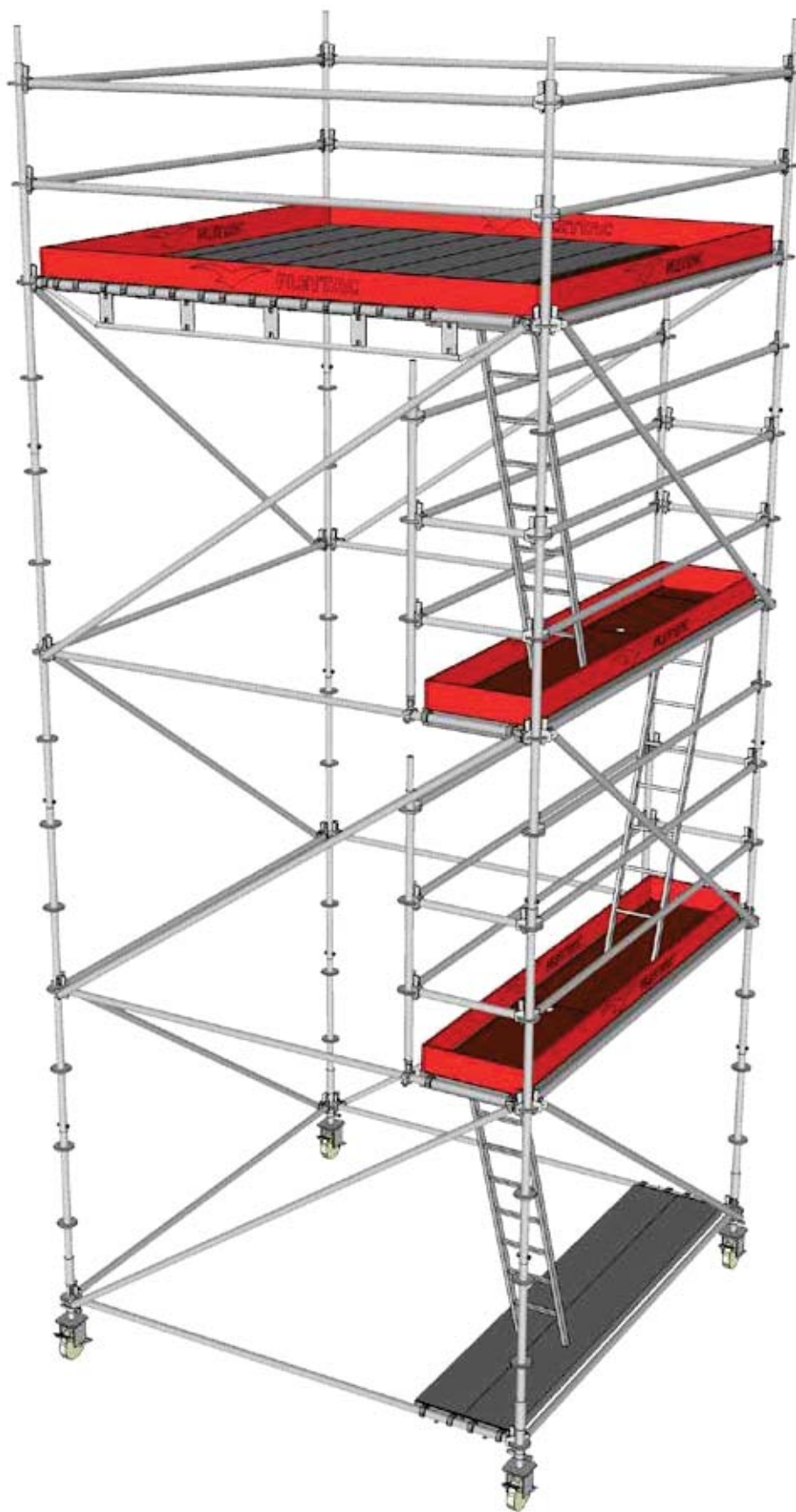
TOUR ROULANTES

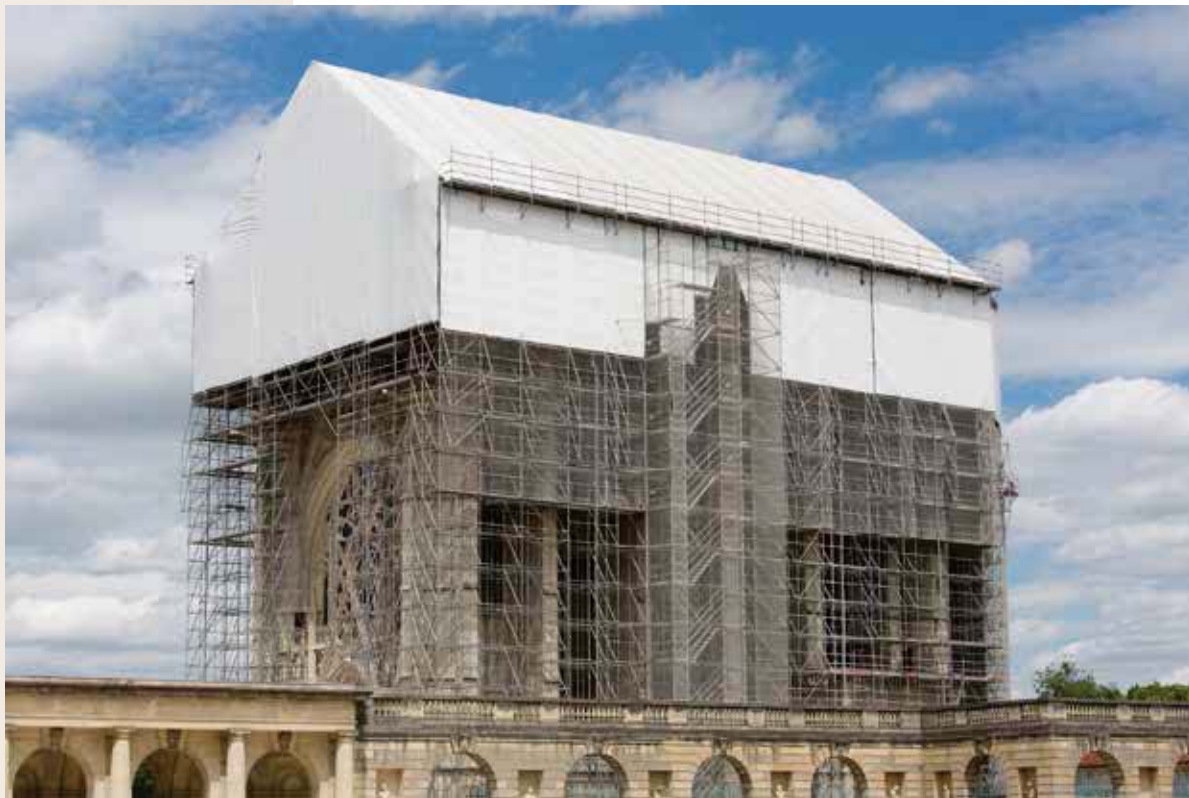
TOUR 3M X 3M X 2M
réf : LTME0021

TOUR 3M X 3M X 4M
réf : LTME0022

TOUR 3M X 3M X 6M
réf : LTME0023

TOUR 3M X 3M X 8M
réf : LTME0024







- 1 ROUE ORIENTABLE À VÉRIN Ø200MM
charge au roulement: 400kg - 9,5kg
réf : AR12
- 2 FIXE SOCLE À VÉRIN
50cm - 3,1kg - réf : KFSV
- 3 FOURCHE À VÉRIN POUR ÉTAIEMENT
largeur utile du U : 16cm
hauteur utile du U : 14cm - 4,9kg - réf : AFV5
- 4 ROSACE AMOVIBLE
1,1kg - réf : KCAM
- 5 CONSOLE PARE-GRAVATS
224cm - 12,5kg - réf : KKPT
- 6 COLLIER DE SUSPENSION
42cm - 1,6kg - réf : KCRM
- 7 COLLIER DE DÉPART SUR LISSE
25cm - 1,6kg - réf : KCDM
- 8 ÉTRIER DE DÉPART SUR PLANCHER
2kg - réf : KETR
- 9 ÉTRIER DE DÉPART À CLAVETTE POUR
POUTRELLE (RÉF. KPP..)
2kg - réf : KCDP
- 10 FOURCHE DE DÉPART SUR POUTRE
2kg - réf : AFDP
- 11 COLLIER DE LEVAGE
900kg de traction par élingue au maximum
1,2kg - réf : RLEV

ACCESSOIRES

ANCRAGE PAR PLATINE 12
150cm - 10,5kg - réf : AAPP

CALE D'AMARRAGE 13
0,2kg - réf : ACAM

VÉRIN D'AMARRAGE 14
2,4kg - réf : AVAM

PITONS D'AMARRAGE 15
12cm - 0,2kg - réf : APA2
16cm - 0,2kg - réf : APA6
23cm - 0,3kg - réf : APA3

CHEVILLE EN NYLON 16
7cm - réf : ACHE

ÉPINGLE À TÔLE 17
POUR TUBE Ø48,3MM
12cm - 0,2kg - réf : AET9

TÔLE ONDULÉE 18
haut. : 2m - larg. : 90cm - larg. utile : 75cm
acier galva - 11,5kg - réf : AT04

haut. : 2m - larg. : 90cm - larg. utile : 75cm
polyester armé - 4kg réf : ATT4

DEMI-COLLIERS AVEC TÊTES METRIX 20
modèle orthogonal - 1,1kg - réf : KCD9

modèle orientable - 1,2kg - réf : KCV9

RACCORD POUR POUTRE IPN 22
1,3kg - réf : RI9G

RACCORDS EN ACIER FORGÉ 23
POUR TUBE Ø48,3MM
Galvanisation à chaud

raccord orthogonal - 1,1kg - réf : L99P

raccord orientable - 1,2kg - réf : O99P

raccord de jonction - 1,4kg - réf : RJ9G

Broche de jonction - 1,3kg - réf : RB9G

STABILISATEUR TÉLESCOPIQUE 27
SE COMPOSE DE :
- Tube télescopique - 15,3 kg - réf : AST1
- Le raidisseur - 6 kg - réf : AST2

TUBE D'AMARRAGE 28
40cm - 2kg - réf : AA04
110cm - 3,9kg - réf : AA11
130cm - 4,4kg - réf : AA13
150cm - 5,1kg - réf : AA15

TUBE EN ACIER 29
50cm - 1,7kg - réf : UC05
100cm - 3,5kg - réf : UC10
150cm - 5,6kg - réf : UC15
200cm - 7,5kg - réf : UC20
250cm - 9,4kg - réf : UC25
300cm - 11,3kg - réf : UC30
350cm - 13,1kg - réf : UC35
400cm - 15kg - réf : UC40
500cm - 18,8kg - réf : UC50
600cm - 22,6kg - réf : UC60

