

# MULTISECT+1



## Échafaudages de façade à composants préfabriqués

| Modèle              | Structure porteuse                                                                          | Trame maxi | Classe du modèle selon planchers dont il est équipé |           |                                          |
|---------------------|---------------------------------------------------------------------------------------------|------------|-----------------------------------------------------|-----------|------------------------------------------|
|                     |                                                                                             |            | Planchers modulaires L=0,365m                       |           | Planchers mixtes aluminium bois L=0,750m |
|                     |                                                                                             |            | Acier                                               | Aluminium |                                          |
|                     |                                                                                             |            | Altracier                                           | Altralu   |                                          |
| <b>MULTISECU+ 1</b> | Structure à cadres Acier galvanisé<br>- $\sigma_s \geq 320 \text{ N/mm}^2$<br>Largeur 0,80m | 3,00m      | 4                                                   | 3         | 3                                        |
|                     |                                                                                             | 2,50m      | 5                                                   |           | 3                                        |
|                     |                                                                                             | 2,20m      | 6                                                   |           |                                          |
|                     |                                                                                             | 2,00m      | 6                                                   |           | 3                                        |
|                     |                                                                                             | 1,80m      | 6                                                   |           | 3                                        |
|                     |                                                                                             | 1,50m      | 6                                                   |           | 3                                        |
|                     |                                                                                             | 1,20m      | 6                                                   |           |                                          |

Le **MULTISECU +** est le premier échafaudage omnidirectionnel en diamètre 45 et entraxe 800.

Ses éléments d'élévation (cadres ou montants) et ses éléments de protection (Garde-Corps MDS ou lisses) assurent un montage rapide.

La nouvelle rosace 8 trous, les nouvelles traverses à clavettes et sa gamme complète d'accessoires, simplifient le montage des chantiers les plus complexes.

**100 % compatible avec MULTISECU 1 et 2.**

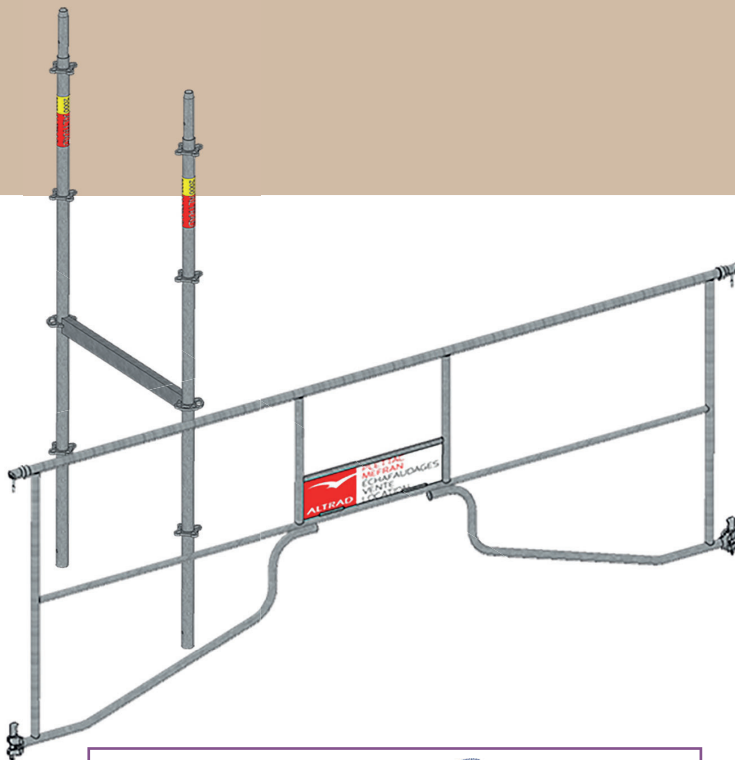
Il permet de réaliser les configurations les plus complexes (*départs, tours fixes, tours roulantes, escaliers de chantiers...*)

**Les MULTISECU+ 1 et 2 sont des échafaudages MDS 2<sup>ème</sup> catégorie.**

**Tous les accessoires sont communs et compatibles, les éléments d'élévation peuvent être verrouillés.**

Le poids des différents composants permet de réaliser tous types de montages avec un minimum d'effort en respectant les règles de sécurité.

Vous pouvez télécharger la notice de montage du **MultiseCU+ 1 et 2** directement sur notre site internet : [www.altradplettacmefran.fr](http://www.altradplettacmefran.fr)



# MULTISECU+ 1 **NOUVEAUTÉ !**

p. 48 - 49 Exemples de montages

p. 50 - 51 Éléments de départ, d'élévation et de protection

p. 52 - 53 Planchers et plinthes

p. 54 Éléments de contreventement et départs

p.55 Poutres et accessoires

Echafaudage fixe de façade certifié **NF**  
Organisme certificateur : AFNOR CERTIFICATION  
11, rue Francis de Pressensé,  
F-93571 LA PLAINE SAINT DENIS CEDEX  
Référentiel de certification : **NF** - Equipements de chantiers  
(**NF**-096) disponible sur [www.marque-nf.com](http://www.marque-nf.com)

La marque **NF** certifie la conformité aux normes NF EN 12810-1 et 2, NF EN 12811-1, 2, et 3 et au référentiel **NF**-096

Un échafaudage est NF si tous ses sous-ensembles sont NF. Ces éléments NF sont identifiés par ce logo : **NF**.



Chantier de façade



VÉRINS



- 1 VÉRIN 800 ARTICULÉ (Ø38mm)  
6,1kg - réf : 001744
- 2 VÉRIN 600 (Ø34mm)  
3,6kg - réf : 004507

ÉLÉMENTS DE DÉPART



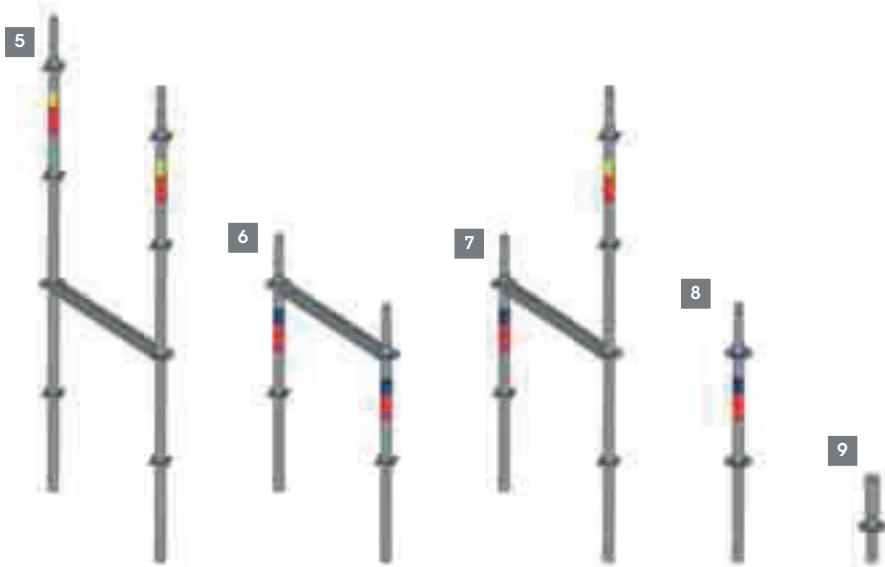
- 3 CADRE DE DÉPART  
10,7kg - réf : NV9501
- 4 PASSAGE PIÉTON 1,50m  
33,7kg - réf : NV9622

Détail des pièces composant le système passage piéton:

- 2 MONTANTS 3000  
10kg - réf : NV9516
- POUTRE 1500  
12,2kg - réf : 562908
- POTELET DE CHAPPE  
1,3kg - réf : 009587

Nota: Nota: Pour faciliter le montage, prévoir éventuellement en plus :  
1 TRAVERSE 1500  
6,7kg - réf : NV9526

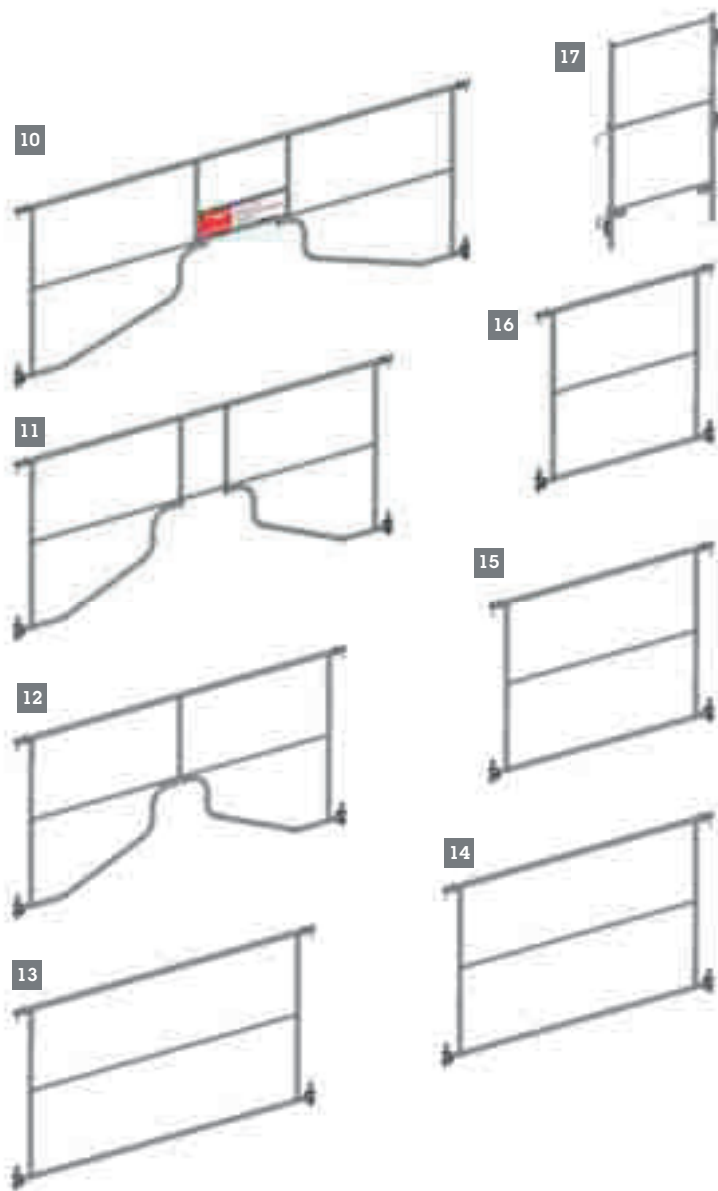
CADRES PRÉFABRIQUÉS ET MONTANT D'ÉLEVATION



- 5 CADRE H 2000  
15,4kg - réf : NV9500
- 6 CADRE 1000  
9,3kg - réf : NV9502
- 7 CADRE ASYMÉTRIQUE  
12,4kg - réf : NV9503
- 8 MONTANT 1000  
4,8kg - réf : NV9512
- 9 MONTANT DE DÉPART  
1,6kg - réf : NV9510

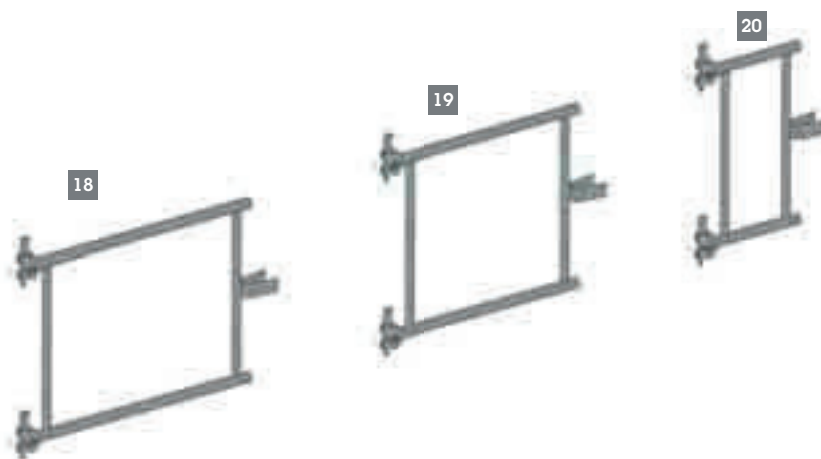
ÉLÉMENTS DE PROTECTION MDS CAT.2

- GARDE-CORPS LONGITUDINAL 3000 **10**  
15,4kg - réf : 009550
- GARDE-CORPS LONGITUDINAL 2500 **11**  
12,6kg - réf : 009551
- GARDE-CORPS LONGITUDINAL 2200 **12**  
11,5kg - réf : 009552
- GARDE-CORPS LONGITUDINAL 2000 **13**  
9,9kg - réf : 009553
- GARDE-CORPS LONGITUDINAL 1800 **14**  
9,2kg - réf : 009554
- GARDE-CORPS LONGITUDINAL 1500 **15**  
8,2kg - réf : 009555
- GARDE-CORPS LONGITUDINAL 1200 **16**  
7,7kg - réf : 00955A
- GARDE-CORPS LATÉRAL 800 **17**  
5,7kg - réf : NV9556



GARDE-CORPS MONOBLOCS LATÉRAUX

- GARDE-CORPS LATÉRAL 800 **18**  
4kg - réf : 009557
- GARDE-CORPS LATÉRAL 700 **19**  
3,8kg - réf : 00955G
- GARDE-CORPS LATÉRAL 400 **20**  
3kg - réf : 009559





1

**1 ALTRALU 365**  
Longueur : 3000mm - 11,4kg - réf : 004880



2

**2 ALTRACIER 365**  
Longueur : 3000mm - 20kg - réf : 004876  
Longueur : 2500mm - 17,2kg - réf : 004886  
Longueur : 2200mm - 16kg - réf : 004888  
Longueur : 2000mm - 14,8kg - réf : 004889  
Longueur : 1800mm - 13,3kg - réf : 004878  
Longueur : 1500mm - 11,1kg - réf : 004887  
Longueur : 1200mm - 9,4kg - réf : 004890  
Longueur : 800mm - 7kg - réf : 003828



3

**3 ALTRACIER 210**  
Longueur : 3000mm - 16,3kg - réf : PH4876  
Longueur : 2500mm - 13,9kg - réf : PH4886  
Longueur : 2200mm - 12,5kg - réf : PH4888  
Longueur : 2000mm - 11,5kg - réf : PH4889  
Longueur : 1800mm - 10,6kg - réf : PH4878  
Longueur : 1500mm - 9kg - réf : PH4887  
Longueur : 1200mm - 7,6kg - réf : PH4890  
Longueur : 800mm - 5,7kg - réf : PH3828



4

**4 PLANCHON ACIER 200**  
Longueur : 1000mm - 7,3kg - réf : KMH2  
Longueur : 1500mm - 10,1kg - réf : KMH3  
Longueur : 2000mm - 13,1kg - réf : KMH4  
Longueur : 2500mm - 15,9kg - réf : KMH5  
Longueur : 3000mm - 18,6kg - réf : KMH6



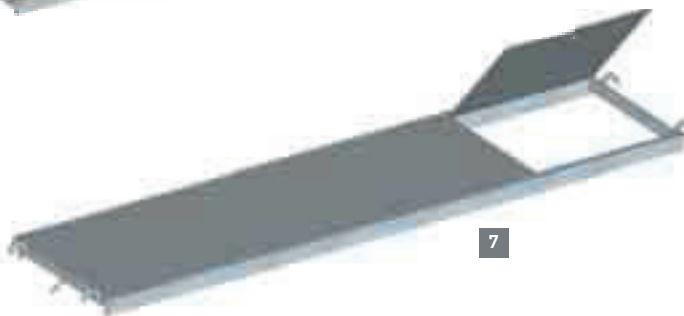
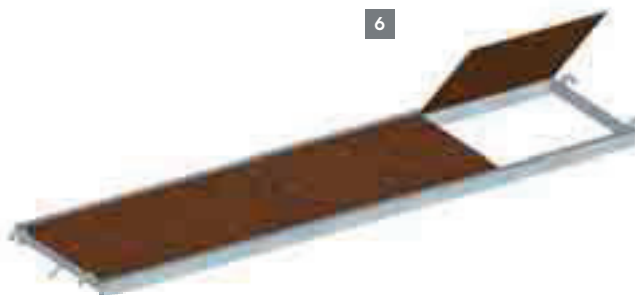
5

**5 ALU/BOIS LARGEUR 750 FIXE**  
Longueur : 3000mm - 20,4kg - réf : 008625

**PLANCHERS À TRAPPE**

**ALU/BOIS LARGEUR 750 À TRAPPE** 6  
 Longueur : 3000mm - 21,5kg - réf : 008620  
 Longueur : 2500mm - 18,2kg - réf : 008621  
 Longueur : 2000mm - 15kg - réf : 008622  
 Longueur : 1800mm - 13,7kg - réf : 008623  
 Longueur : 1500mm - 12kg - réf : 008624

**TOTALU FTL LARGEUR 750 À TRAPPE** 7  
 Longueur : 3000 - 22kg - réf : 008123



**PLINTHES**

**PLINTHE LONGITUDINALE  
 ACIER AVEC PATTES** 8

Longueur : 3000mm - 4,4kg - réf : 004849  
 Longueur : 2500mm - 3,6kg - réf : 004850  
 Longueur : 2200mm - 3,2kg - réf : 004865  
 Longueur : 2000mm - 2,9kg - réf : 004851  
 Longueur : 1800mm - 2,6kg - réf : 004852  
 Longueur : 1500mm - 2,1kg - réf : 004853  
 Longueur : 1200mm - 1,7kg - réf : 004866

**PLINTHE LONGITUDINALE BOIS  
 SANS PATTES** 9

Longueur : 2200mm - 4kg - réf : 563034  
 Longueur : 1500mm - 3,5kg - réf : 003103

**PLINTHE LATÉRALE ACIER** 10

Longueur : 3000mm - 4,4kg - réf : 004868  
 Longueur : 2500mm - 4,3kg - réf : 00486A  
 Longueur : 2200mm - 3,6kg - réf : 004807  
 Longueur : 2000mm - 3,3kg - réf : 004805  
 Longueur : 1800mm - 3,2kg - réf : 00486B  
 Longueur : 1500mm - 2,4kg - réf : 004892  
 Longueur : 1200mm - 2,2kg - réf : 00486C  
 Longueur : 800mm - 1,4kg - réf : 004858  
 Longueur : 700mm - 1,3kg - réf : 00486G  
 Longueur : 500mm - 1,1kg - réf : 00486E  
 Longueur : 400mm - 1kg - réf : 004867  
 Longueur : 300mm - 0,8kg - réf : 00486D

**FIXE PLINTHES POUR  
 PLINTHES BOIS SANS PATTES** 11  
 0,7kg - réf : 001796



12

13



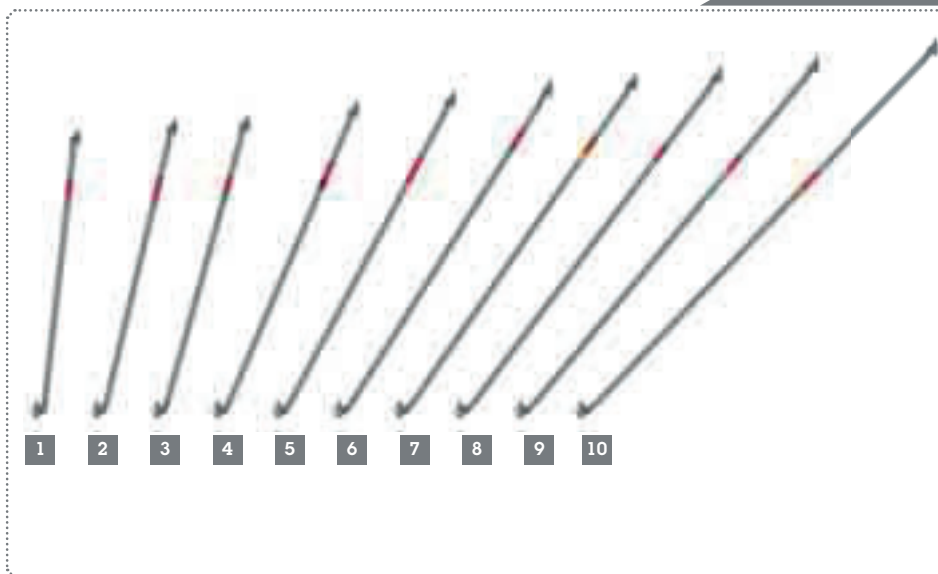
**ÉCHELLE D'ACCÈS**

**ÉCHELLE D'ACCÈS 2m ACIER** 12  
 7,4kg - réf : 562392

**ÉCHELLE D'ACCÈS FTL TÉLÉSCOPIQUE  
 1,80m / 3m ACIER** 13  
 16kg - réf : 008170

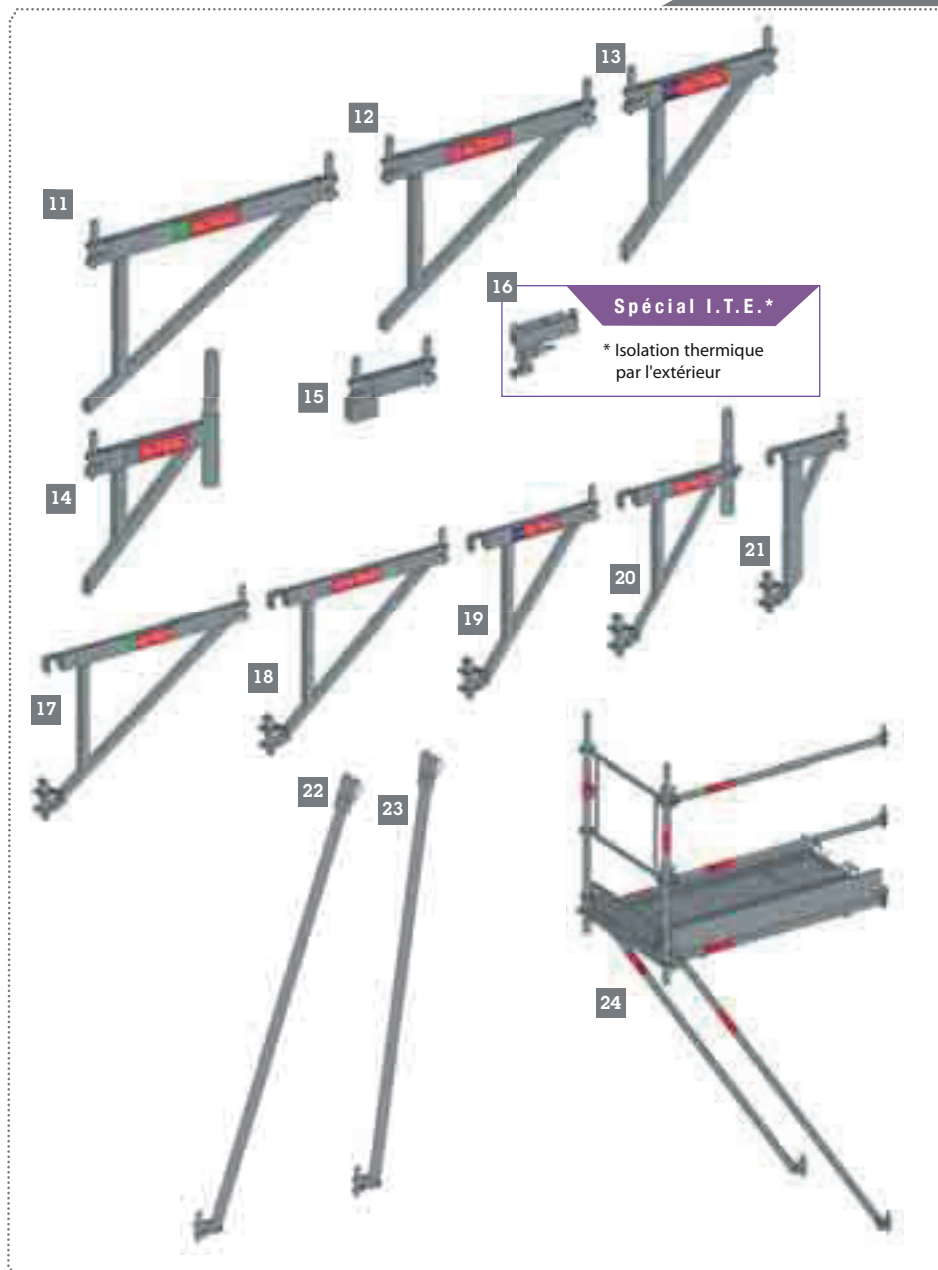


ÉLÉMENTS DE CONTREVENTEMENT (DIAGONALES)



- 1 DIAGONALE 400  
7,1kg - réf : NV9569
- 2 DIAGONALE 700  
7,2kg - réf : NV956G
- 3 DIAGONALE 800  
7,3kg - réf : NV9568
- 4 DIAGONALE 1200  
7,7kg - réf : NV9567
- 5 DIAGONALE 1500  
8,1kg - réf : NV9566
- 6 DIAGONALE 1800  
8,5kg - réf : NV9565
- 7 DIAGONALE 2000  
8,9kg - réf : NV9564
- 8 DIAGONALE 2200  
9,2kg - réf : NV9563
- 9 DIAGONALE 2500  
9,7kg - réf : NV9562
- 10 DIAGONALE 3000  
10kg - réf : NV9561

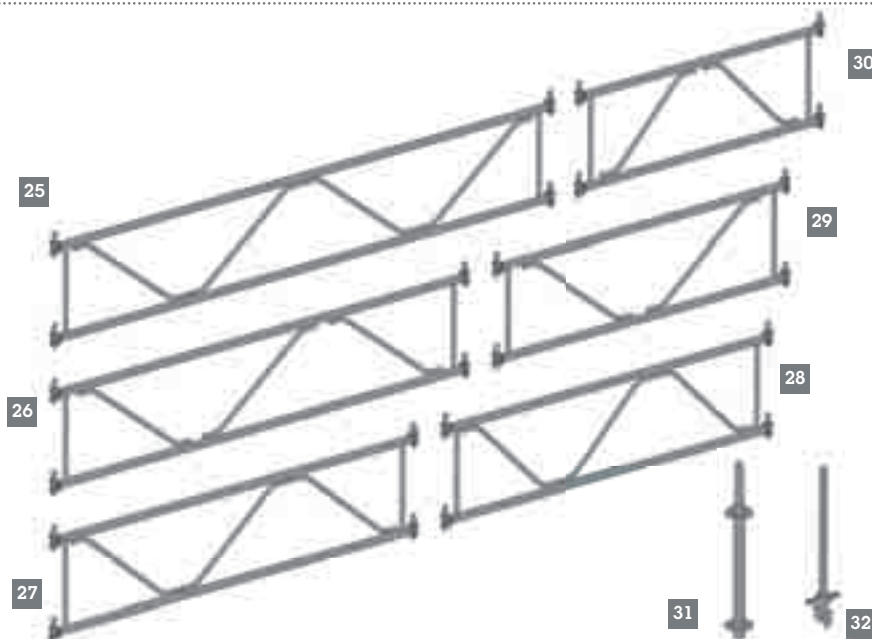
CONSOLES DE DÉPORT / NICHE / JAMBES DE FORCE



- 11 CONSOLE DÉPORT 800  
5kg - réf : NV9570
- 12 CONSOLE DÉPORT 700  
4,5kg - réf : NV957G
- 13 CONSOLE DÉPORT 500  
3,7kg - réf : NV9579
- 14 CONSOLE DÉPORT 400  
3,7kg - réf : NV9572
- 15 CONSOLE ALLÉGÉE 300  
2kg - réf : NV9577
- 16 PORTE PLANCHON BASCULANT  
2,1kg - réf : 009578  
S'utilise avec le planchon acier 200x3000 réf : KMH6 (cf. p.54)
- 17 CONSOLE DE NICHE 800  
5,9kg - réf : NV9575
- 18 CONSOLE DE NICHE 700  
5,5kg - réf : NV957H
- 19 CONSOLE DE NICHE 500  
4,7kg - réf : NV957B
- 20 CONSOLE DE NICHE 400  
4,7kg - réf : 009576
- 21 CONSOLE DE NICHE 300  
4kg - réf : NV957C
- 22 JAMBE DE FORCE POUR CONSOLE DÉPORT 800  
6,5kg - réf : 009573
- 23 JAMBE DE FORCE POUR CONSOLE DÉPORT 400  
6,3kg - réf : 009574
- 24 DÉPORT 1500  
72,7kg - réf : NV9603

**POUTRES**

- POUTRE 3000** 25  
21,7kg - réf : 009580
- POUTRE 2500** 26  
19,2kg - réf : 009581
- POUTRE 2200** 27  
17,3kg - réf : 009582
- POUTRE 2000** 28  
16,4kg - réf : 009583
- POUTRE 1800** 29  
13,8kg - réf : 009584
- POUTRE 1500** 30  
12,2kg - réf : 562908
- RACCORD DE POUTRE** 31  
2,8kg - réf : NV9586
- POTELET À VÉRIN** 32  
4,9kg - réf : 001748



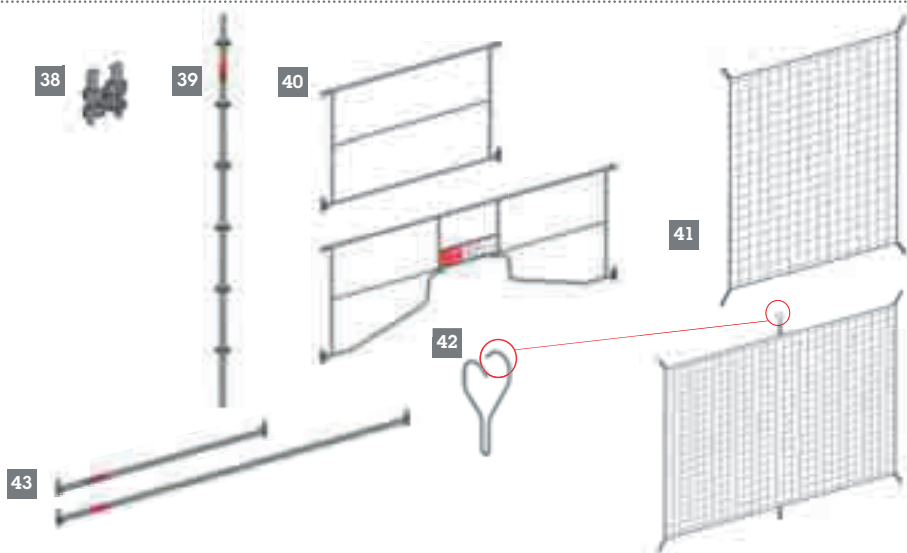
**POTENCE UNIVERSELLE**

- POTENCE UNIVERSELLE** 33  
7,2kg - réf : 001925
- PARE-GRAVATS** 34  
12,8kg - réf : 009594
- GALET RÉGLABLE Ø200mm** 35  
(charge admissible maximale 400kg)  
12kg - réf : 001756
- GALET RÉGLABLE Ø250mm** 36  
(charge admissible maximale 570kg)  
13,2kg - réf : 002741
- STABILISATEUR** 37  
TÉLÉSCOPIQUE  
3300 À 6000mm  
23kg - réf : 000675



**PROTECTION BAS DE VERSANT 1800 / 3000**

- LISSE 150** 38  
1,5kg - réf : 009541
- MONTANT 3000** 39  
10kg - réf : NV9516
- GARDE-CORPS** 40  
1800 - 9,2kg - réf : 009554  
3000 - 15,4kg - réf : 009550
- FILET PROTECTION** 41  
BAS DE VERSANT  
1800 - 1,75kg - réf : 560473  
3000 - 2,95kg - réf : 560472
- ANNEAU** 42  
0,1kg - réf : 560457
- LISSE** 43  
1800 - 5,2kg - réf : 009534  
3000 - 7,9kg - réf : 009530



# MULTISECU+2



## Échafaudages de façade à composants préfabriqués

| Modèle              | Structure porteuse                                                                                                  | Trame maxi | Classe du modèle selon planchers dont il est équipé |           |                                          |
|---------------------|---------------------------------------------------------------------------------------------------------------------|------------|-----------------------------------------------------|-----------|------------------------------------------|
|                     |                                                                                                                     |            | Planchers modulaires L=0,365m                       |           | Planchers mixtes aluminium bois L=0,750m |
|                     |                                                                                                                     |            | Acier                                               | Aluminium |                                          |
|                     |                                                                                                                     |            | Altracier                                           | Altralu   |                                          |
| <b>MULTISECU+ 2</b> | Structure multidirectionnelle-multiniveau<br>Acier galvanisé<br>$\sigma_s \geq 320 \text{ N/mm}^2$<br>Largeur 0,80m | 3,00m      | 4                                                   | 3         | 3                                        |
|                     |                                                                                                                     | 2,50m      | 4                                                   |           | 3                                        |
|                     |                                                                                                                     | 2,20m      | 5                                                   |           |                                          |
|                     |                                                                                                                     | 2,00m      | 6                                                   |           | 3                                        |
|                     |                                                                                                                     | 1,80m      | 6                                                   |           | 3                                        |
|                     |                                                                                                                     | 1,50m      | 6                                                   |           | 3                                        |
|                     |                                                                                                                     | 1,20m      | 6                                                   |           |                                          |

Le **MULTISECU +** est le premier échafaudage omnidirectionnel en diamètre 45 et entraxe 800.

Ses éléments d'élévation (cadres ou montants) et ses éléments de protection (Garde-Corps MDS ou lisses) assurent un montage rapide.

La nouvelle rosace 8 trous, les nouvelles traverses à clavettes et sa gamme complète d'accessoires, simplifient le montage des chantiers les plus complexes.

**100 % compatible avec le MULTISECU 1 et 2.**

Il permet de réaliser les configurations les plus complexes (*départs, tours fixes, tours roulantes, escaliers de chantiers...*)

**Les MULTISECU+ 1 et 2 sont des échafaudages MDS 2<sup>ème</sup> catégorie.**

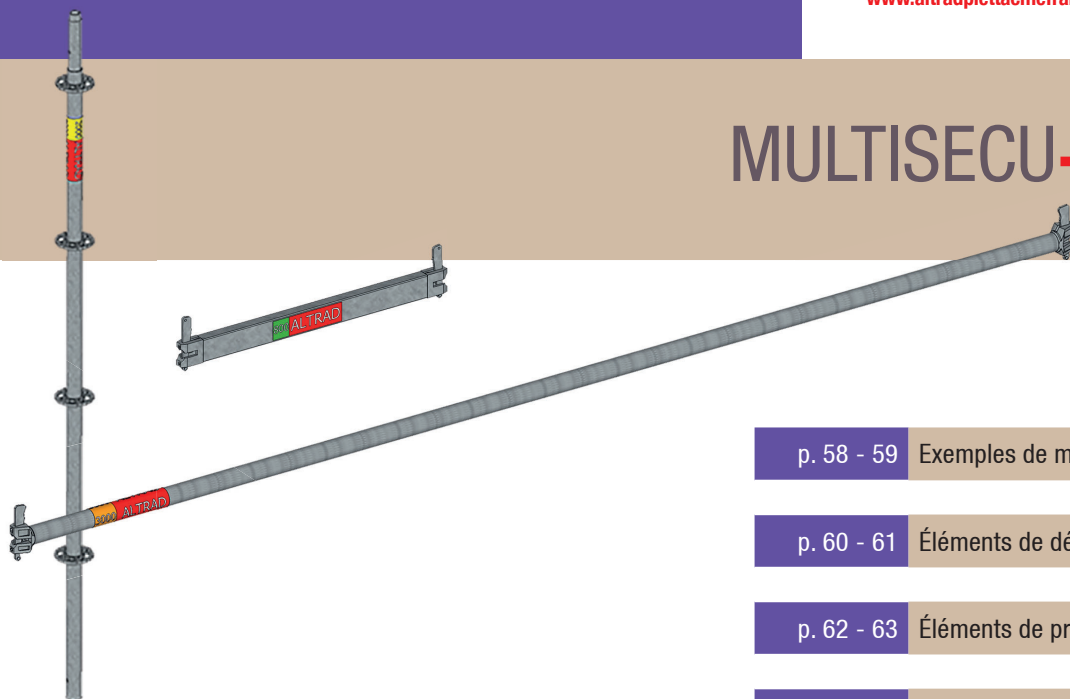
**Tous les accessoires sont communs et compatibles, les éléments d'élévation peuvent être verrouillés.**

Le poids des différents composants permet de réaliser tous types de montages avec un minimum d'effort en respectant les règles de sécurité.

Vous pouvez télécharger la notice de montage du **Multisecu+ 1 et 2** directement sur notre site internet : [www.altradplettacmefran.fr](http://www.altradplettacmefran.fr)

57

## MULTISECU+ 2 NOUVEAUTÉ !



Echafaudage fixe de façade certifié **NF**  
Organisme certificateur : AFNOR CERTIFICATION  
11, rue Francis de Pressensé,  
F-93571 LA PLAINE SAINT DENIS CEDEX  
Référentiel de certification : **NF** - Equipements de chantiers  
(**NF**-096) disponible sur [www.marque-nf.com](http://www.marque-nf.com)

La marque **NF** certifie la conformité aux normes NF EN 12810-1 et 2, NF EN 12811-1, 2, et 3 et au référentiel **NF**-096

Un échafaudage est NF si tous ses sous-ensembles sont NF.  
Ces éléments NF sont identifiés par ce logo : **NF**.

p. 58 - 59 Exemples de montages

p. 60 - 61 Éléments de départ, d'élévation et de liaison

p. 62 - 63 Éléments de protection, de contreventement et départs

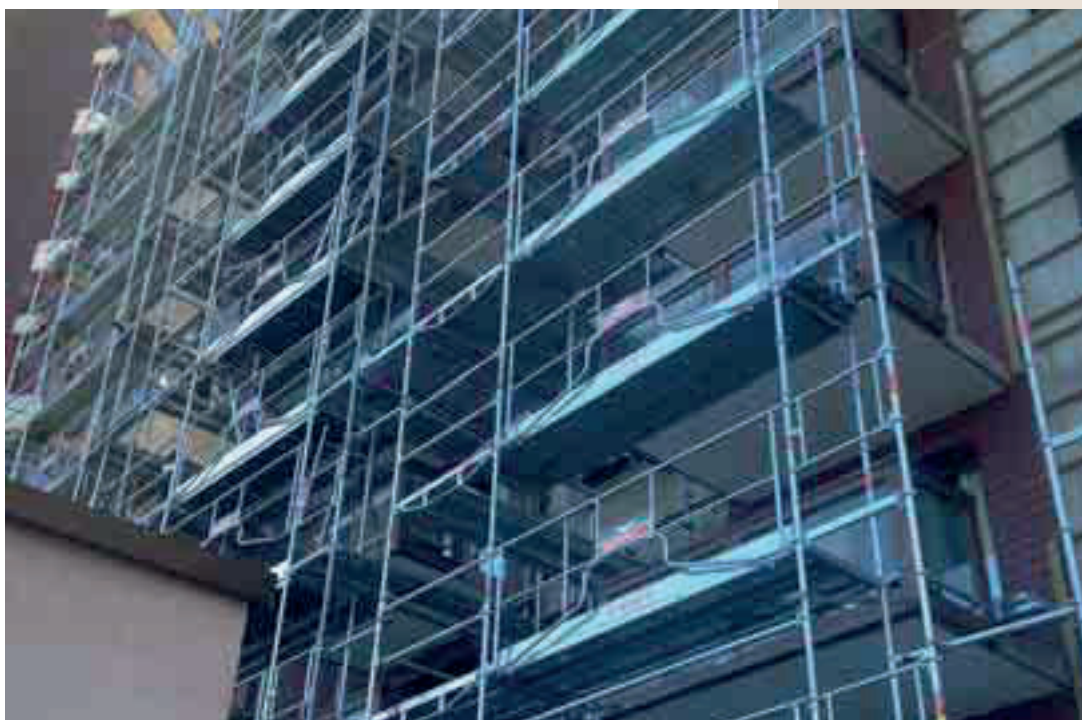
p. 64 - 65 Planchers et plinthes

p. 66 - 67 Poutres et accessoires

p. 68 - 69 Accès, kits escaliers

p.70 Tours escalier 600 et 900

p.71 Tours roulantes



Chantier de façade



VÉRINS



- 1 VÉRIN 800 ARTICULÉ (Ø38mm)  
6,1kg - réf : 001744
- 2 VÉRIN 600 (Ø34mm)  
3,6kg - réf : 004507

ÉLÉMENTS DE DÉPART



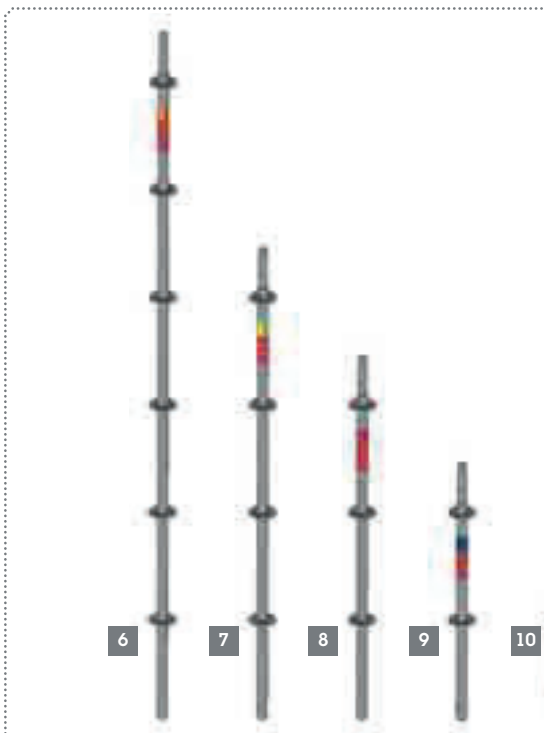
- 3 MONTANT DE DÉPART  
1,6kg - réf : NV9510
- 4 MONTANT 1180  
4,5kg - réf : NV9513
- 5 PASSAGE PIÉTON 1,50m  
33,7kg - réf : NV9622

Détail des pièces composant le système passage piéton:

- 2 MONTANTS 3000  
10kg - réf : NV9516
- POUTRE 1500  
12,2kg - réf : 562908
- POTELET DE CHAPPE  
1,3kg - réf : 009587

Nota: Pour faciliter le montage, prévoir éventuellement en plus :  
1 TRAVERSE 1500  
6,7kg - réf : NV9526

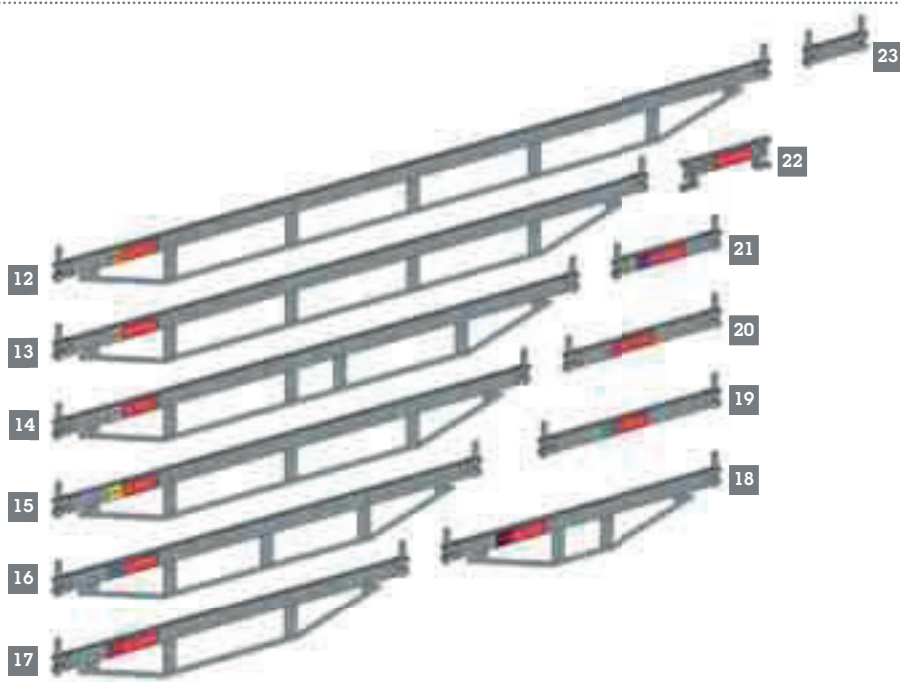
MONTANTS D'ÉLÉVATION



- 6 MONTANT 3000  
10kg - réf : NV9516
- 7 MONTANT 2000  
6,9kg - réf : NV9515
- 8 MONTANT 1500  
5,3kg - réf : NV9514
- 9 MONTANT 1000  
3,8kg - réf : NV9512
- 10 MONTANT 500  
2,2kg - réf : NV9511
- 11 GOUPILLE (Ø8mm)  
0,08kg - réf : 007920

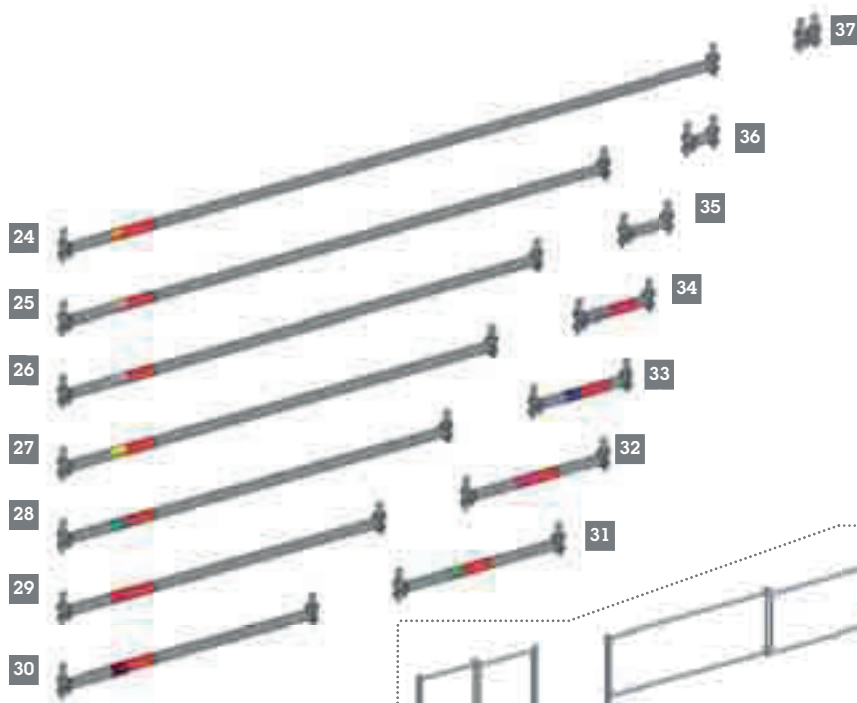
ÉLÉMENTS DE LIAISON ( TRAVERSES )

- TRAVERSE RENFORCÉE 3000 **12**  
13kg - réf : NV9525
- TRAVERSE RENFORCÉE 2500 **13**  
10,9kg - réf : NV9523
- TRAVERSE RENFORCÉE 2200 **14**  
9,8kg - réf : NV9524
- TRAVERSE RENFORCÉE 2000 **15**  
8,8kg - réf : NV9527
- TRAVERSE RENFORCÉE 1800 **16**  
8kg - réf : NV9529
- TRAVERSE RENFORCÉE 1500 **17**  
6,7kg - réf : NV9526
- TRAVERSE RENFORCÉE 1200 **18**  
5,6kg - réf : NV9528
- TRAVERSE 800 **19**  
3,1kg - réf : NV9520
- TRAVERSE 700 **20**  
2,8kg - réf : NV952G
- TRAVERSE 500 **21**  
2,2kg - réf : NV952A
- TRAVERSE 400 **22**  
2,1kg - réf : 009522
- TRAVERSE 300 **23**  
1,7kg - réf : NV952B

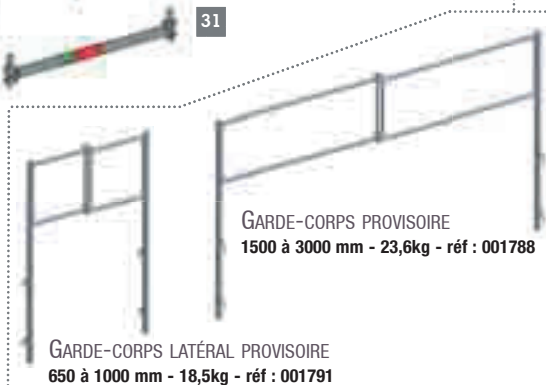


LISSES DE PROTECTION ET LIAISON

- LISSE 3000 **24**  
7,9kg - réf : 009530
- LISSE 2500 **25**  
6,5kg - réf : 009531
- LISSE 2200 **26**  
6,1kg - réf : 009532
- LISSE 2000 **27**  
5,6kg - réf : 009533
- LISSE 1800 **28**  
5,2kg - réf : 009534
- LISSE 1500 **29**  
4,5kg - réf : 562936
- LISSE 1200 **30**  
3,8kg - réf : 009536
- LISSE 800 **31**  
2,8kg - réf : 009537
- LISSE 700 **32**  
2,6kg - réf : 009542
- LISSE 500 **33**  
2,2kg - réf : 009543
- LISSE 400 **34**  
1,9kg - réf : 009539
- LISSE 300 **35**  
1,7kg - réf : 009544
- LISSE 200 **36**  
1,6kg - réf : 009540
- LISSE 150 **37**  
1,5kg - réf : 009541

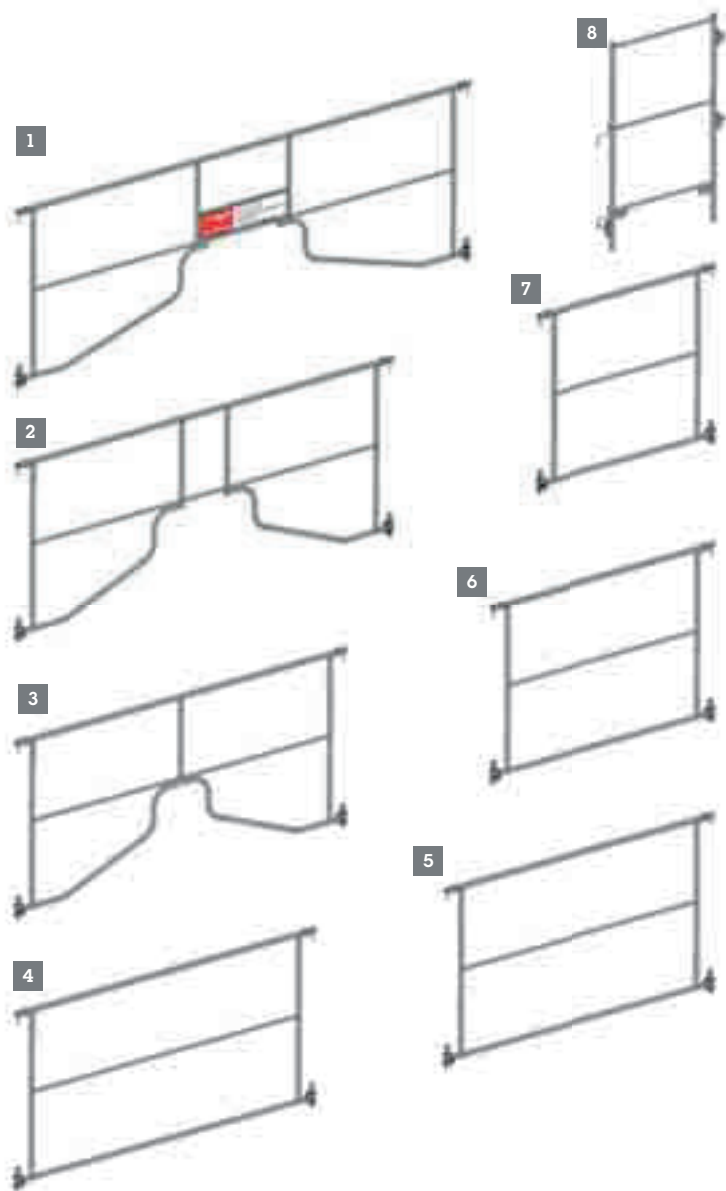


**Nota:** Pour montage en sécurité des lisses, utiliser les gardes-corps provisoires de montage réf : 001788 et 001791



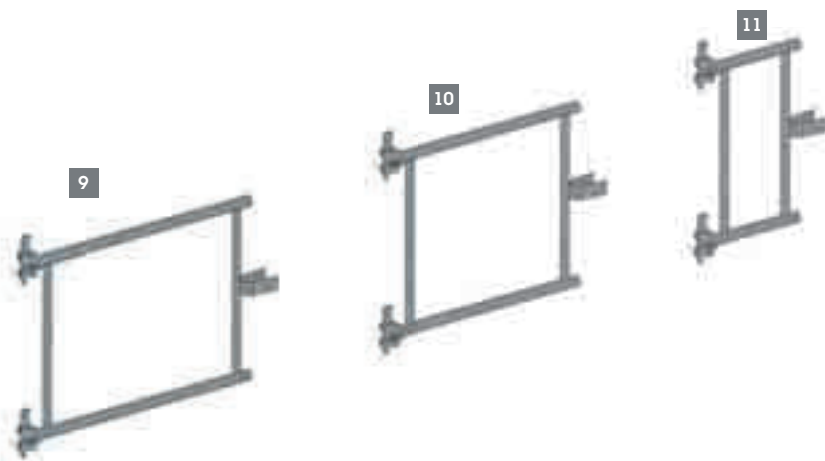


ÉLÉMENTS DE PROTECTION MDS CAT.2



- 1** GARDE-CORPS LONGITUDINAL 3000  
15,4kg - réf : 009550
- 2** GARDE-CORPS LONGITUDINAL 2500  
12,6kg - réf : 009551
- 3** GARDE-CORPS LONGITUDINAL 2200  
11,5kg - réf : 009552
- 4** GARDE-CORPS LONGITUDINAL 2000  
9,9kg - réf : 009553
- 5** GARDE-CORPS LONGITUDINAL 1800  
9,2kg - réf : 009554
- 6** GARDE-CORPS LONGITUDINAL 1500  
8,2kg - réf : 009555
- 7** GARDE-CORPS LONGITUDINAL 1200  
7,7kg - réf : 00955A
- 8** GARDE-CORPS LATÉRAL 800  
5,7kg - réf : NV9556

GARDE-CORPS MONOBLOCS LATÉRAUX



- 9** GARDE-CORPS LATÉRAL 800  
4kg - réf : 009557
- 10** GARDE-CORPS LATÉRAL 700  
3,8kg - réf : 00955G
- 11** GARDE-CORPS LATÉRAL 400  
3kg - réf : 009559

ÉLÉMENTS DE CONTREVENTEMENT (DIAGONALES)

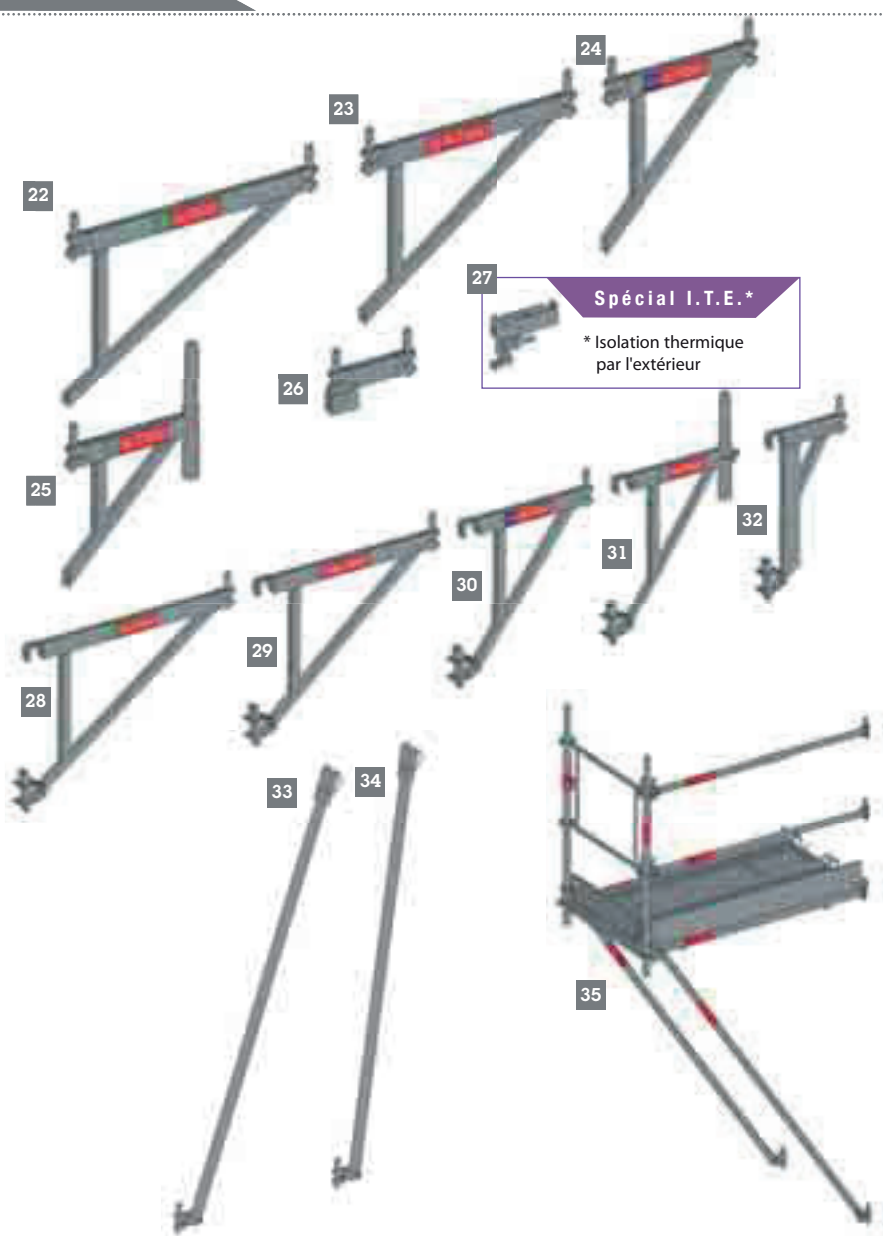
- DIAGONALE 400 **12**  
7,1kg - réf : NV9569
- DIAGONALE 700 **13**  
7,2kg - réf : NV9566
- DIAGONALE 800 **14**  
7,3kg - réf : NV9568
- DIAGONALE 1200 **15**  
7,7kg - réf : NV9567
- DIAGONALE 1500 **16**  
8,1kg - réf : NV9566
- DIAGONALE 1800 **17**  
8,5kg - réf : NV9565
- DIAGONALE 2000 **18**  
8,9kg - réf : NV9564
- DIAGONALE 2200 **19**  
9,2kg - réf : NV9563
- DIAGONALE 2500 **20**  
9,7kg - réf : NV9562
- DIAGONALE 3000 **21**  
10kg - réf : NV9561



**12 13 14 15 16 17 18 19 20 21**

CONSOLES DE DÉPORT / NICHE / JAMBES DE FORCE

- CONSOLE DÉPORT 800 **22**  
5kg - réf : NV9570
- CONSOLE DÉPORT 700 **23**  
4,5kg - réf : NV9576
- CONSOLE DÉPORT 500 **24**  
3,7kg - réf : NV9579
- CONSOLE DÉPORT 400 **25**  
3,7kg - réf : NV9572
- CONSOLE ALLÉGÉE 300 **26**  
2kg - réf : NV9577
- PORTE PLANCHON BASCULANT **27**  
2,1kg - réf : 009578  
S'utilise avec le planchon acier 200x3000 réf : KMH6 (cf. p54)
- CONSOLE DE NICHE 800 **28**  
5,9kg - réf : NV9575
- CONSOLE DE NICHE 700 **29**  
5,5kg - réf : NV957H
- CONSOLE DE NICHE 500 **30**  
4,7kg - réf : 00957B
- CONSOLE DE NICHE 400 **31**  
4,7kg - réf : 009576
- CONSOLE DE NICHE 300 **32**  
4kg - réf : NV957C
- JAMBE DE FORCE POUR CONSOLE DÉPORT 800 **33**  
6,5kg - réf : 009573
- JAMBE DE FORCE POUR CONSOLE DÉPORT 400 **34**  
6,3kg - réf : 009574
- DÉPORT 1500 **35**  
74,5kg - réf : NV9603





1

**1 ALTRALU 365**  
Longueur : 3000mm - 11,4kg - réf : 004880



2

**2 ALTRACIER 365**  
Longueur : 3000mm - 20kg - réf : 004876  
Longueur : 2500mm - 17,2kg - réf : 004886  
Longueur : 2200mm - 16kg - réf : 004888  
Longueur : 2000mm - 14,8kg - réf : 004889  
Longueur : 1800mm - 13,3kg - réf : 004878  
Longueur : 1500mm - 11,1kg - réf : 004887  
Longueur : 1200mm - 9,4kg - réf : 004890  
Longueur : 800mm - 7kg - réf : 003828



3

**3 ALTRACIER 210**  
Longueur : 3000mm - 16,3kg - réf : PH4876  
Longueur : 2500mm - 13,9kg - réf : PH4886  
Longueur : 2200mm - 12,5kg - réf : PH4888  
Longueur : 2000mm - 11,5kg - réf : PH4889  
Longueur : 1800mm - 10,6kg - réf : PH4878  
Longueur : 1500mm - 9kg - réf : PH4887  
Longueur : 1200mm - 7,6kg - réf : PH4890  
Longueur : 800mm - 5,7kg - réf : PH3828



4

**4 PLANCHON ACIER 200**  
Longueur : 1000mm - 7,3kg - réf : KMH2  
Longueur : 1500mm - 10,1kg - réf : KMH3  
Longueur : 2000mm - 13,1kg - réf : KMH4  
Longueur : 2500mm - 15,9kg - réf : KMH5  
Longueur : 3000mm - 18,6kg - réf : KMH6



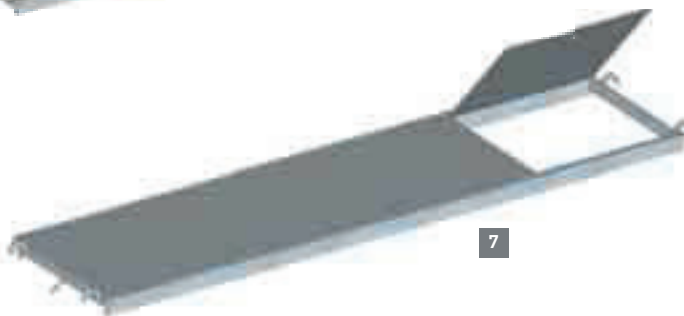
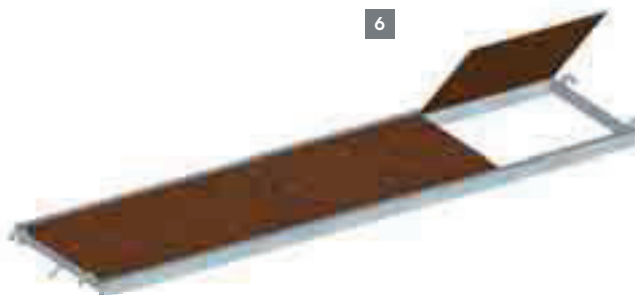
5

**5 ALU/BOIS LARGEUR 750 FIXE**  
Longueur : 3000mm - 20,4kg - réf : 008625

**PLANCHERS À TRAPPE**

**ALU/BOIS LARGEUR 750 À TRAPPE** 6  
 Longueur : 3000mm - 21,5kg - réf : 008620  
 Longueur : 2500mm - 18,2kg - réf : 008621  
 Longueur : 2000mm - 15kg - réf : 008622  
 Longueur : 1800mm - 13,7kg - réf : 008623  
 Longueur : 1500mm - 12kg - réf : 008624

**TOTALU FTL LARGEUR 750 À TRAPPE** 7  
 Longueur : 3000 - 22kg - réf : 008123



**PLINTHES**

**PLINTHE LONGITUDINALE  
 ACIER AVEC PATTES** 8

Longueur : 3000mm - 4,4kg - réf : 004849  
 Longueur : 2500mm - 3,6kg - réf : 004850  
 Longueur : 2200mm - 3,2kg - réf : 004865  
 Longueur : 2000mm - 2,9kg - réf : 004851  
 Longueur : 1800mm - 2,6kg - réf : 004852  
 Longueur : 1500mm - 2,1kg - réf : 004853  
 Longueur : 1200mm - 1,7kg - réf : 004866

**PLINTHE LONGITUDINALE BOIS  
 SANS PATTES** 9

Longueur : 2200mm - 4kg - réf : 563034  
 Longueur : 1500mm - 3,5kg - réf : 003103

**PLINTHE LATÉRALE ACIER** 10

Longueur : 3000mm - 4,4kg - réf : 004868  
 Longueur : 2500mm - 4,3kg - réf : 00486A  
 Longueur : 2200mm - 3,6kg - réf : 004807  
 Longueur : 2000mm - 3,3kg - réf : 004805  
 Longueur : 1800mm - 3,2kg - réf : 00486B  
 Longueur : 1500mm - 2,4kg - réf : 004892  
 Longueur : 1200mm - 2,2kg - réf : 00486C  
 Longueur : 800mm - 1,4kg - réf : 004858  
 Longueur : 700mm - 1,3kg - réf : 00486G  
 Longueur : 500mm - 1,1kg - réf : 00486E  
 Longueur : 400mm - 1kg - réf : 004867  
 Longueur : 300mm - 0,8kg - réf : 00486D

**FIXE PLINTHES POUR  
 PLINTHES BOIS SANS PATTES** 11  
 0,7kg - réf : 001796

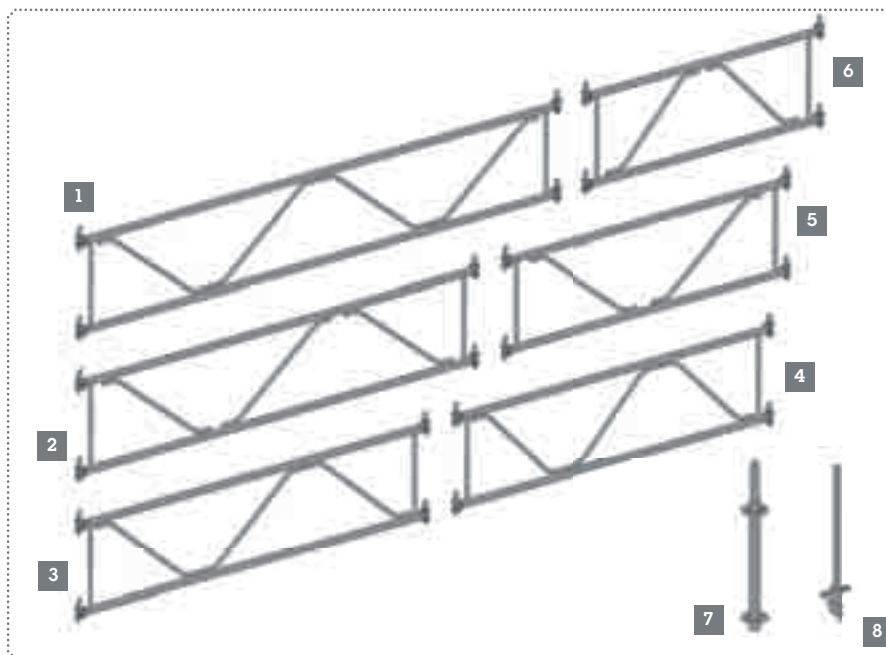


**ÉCHELLE D'ACCÈS**

**ÉCHELLE D'ACCÈS 2m ACIER** 12  
 7,4kg - réf : 562392

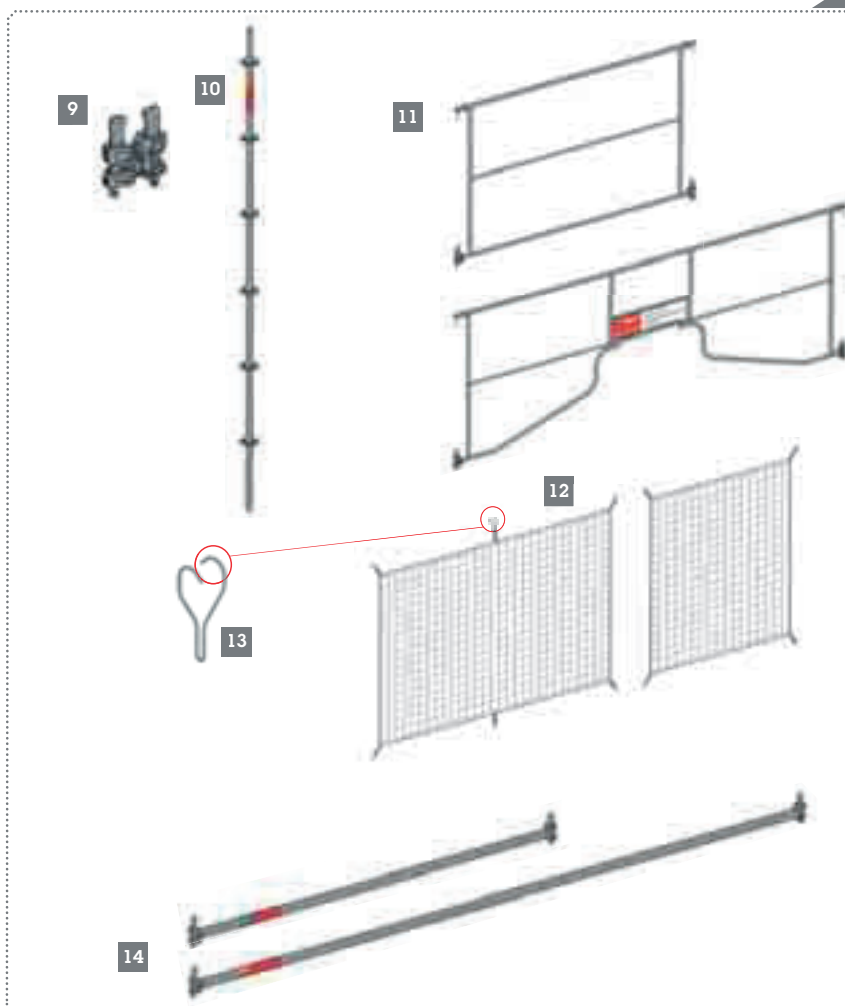
**ÉCHELLE D'ACCÈS FTL TÉLÉSCOPIQUE  
 1,80m / 3m ACIER** 13  
 16kg - réf : 008170

POUTRES



- 1 POUTRE 3000  
21,7kg - réf : 009580
- 2 POUTRE 2500  
19,2kg - réf : 009581
- 3 POUTRE 2200  
17,3kg - réf : 009582
- 4 POUTRE 2000  
16,4kg - réf : 009583
- 5 POUTRE 1800  
13,8kg - réf : 009584
- 6 POUTRE 1500  
12,2kg - réf : 562908
- 7 RACCORD DE POUTRE  
2,8kg - réf : NV9586
- 8 POTELET À VÉRIN  
4,9kg - réf : 001748

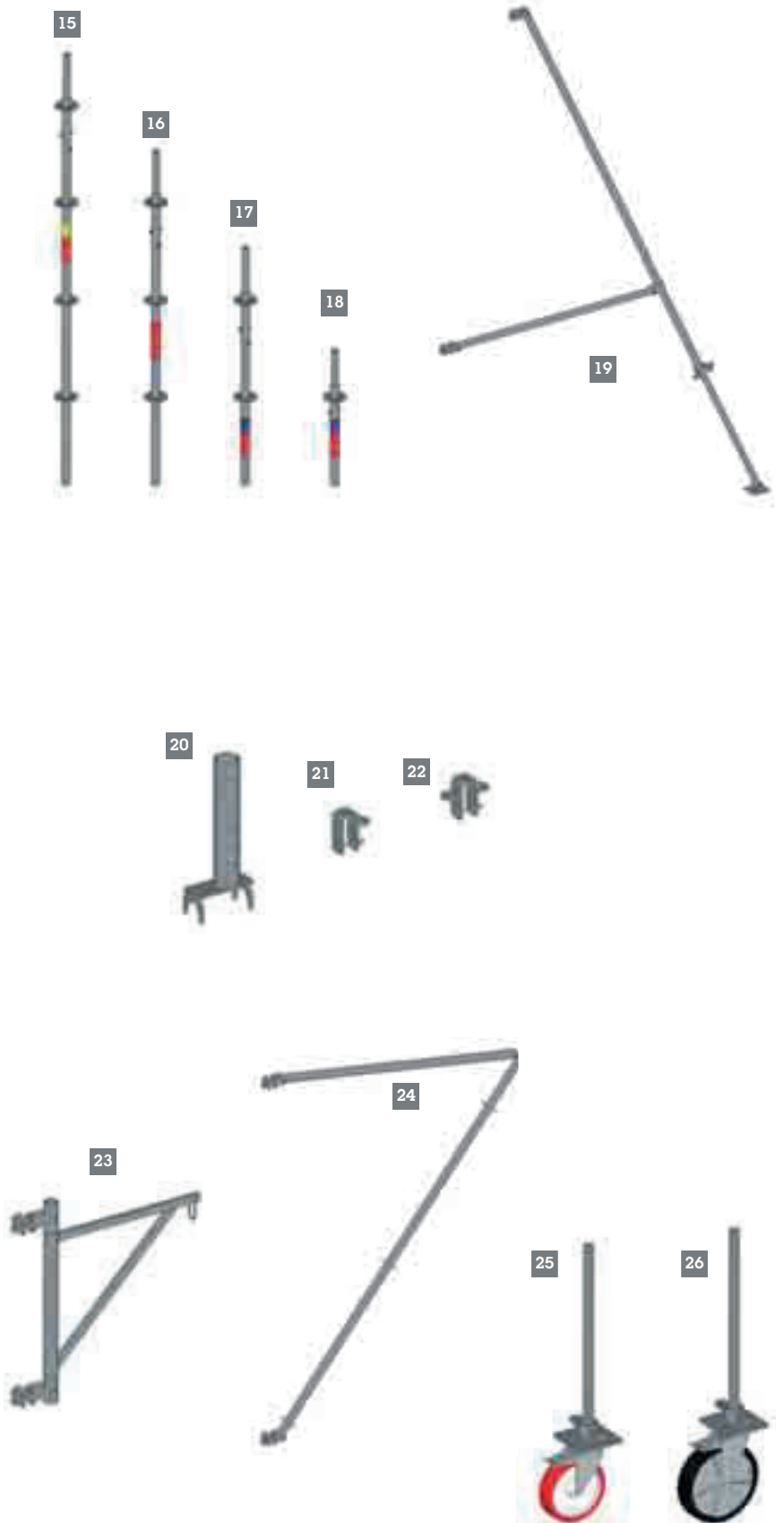
PROTECTION BAS DE VERSANT 1800 / 3000



- 9 LISSE 150  
1,5kg - réf : 009541
- 10 MONTANT 3000  
10kg - réf : NV9516
- 11 GARDE-CORPS  
1800 - 9,2kg - réf : 009554  
3000 - 15,4kg - réf : 009550
- 12 FILET PROTECTION  
BAS DE VERSANT  
1800 - 1,75kg - réf : 560473  
3000 - 2,95kg - réf : 560472
- 13 ANNEAU  
0,1kg - réf : 560457
- 14 LISSE  
1800 - 5,2kg - réf : 009534  
3000 - 7,9kg - réf : 009530

**ACCESSOIRES**

- POTEAU À MANCHON AMOVIBLE 2000** 15  
7,7kg - réf : NM9515
- POTEAU À MANCHON AMOVIBLE 1500** 16  
6,2kg - réf : NM9514
- POTEAU À MANCHON AMOVIBLE 1000** 17  
4,8kg - réf : NM9512
- POTEAU À MANCHON AMOVIBLE 500** 18  
3,1kg - réf : NM9511
- STABILISATEUR TÉLÉSCOPIQUE** 19  
3300 à 6000mm  
23kg - réf : 000675
- POTELET DE DEPART TRAVERSE** 20  
1,9kg - réf : NV959B
- ETRIER SIMPLE COUPE MAILLE** 21  
0,55kg - réf : NV959E
- ETRIER DOUBLE COUPE MAILLE** 22  
0,6kg - réf : NV959F
- POTENCE UNIVERSELLE** 23  
7,2kg - réf : 001925
- PARE-GRAVATS** 24  
12,8kg - réf : 009594
- GALET RÉGLABLE Ø200mm** 25  
(charge admissible maximale 400kg)  
12kg - réf : 001756
- GALET RÉGLABLE Ø250mm** 26  
(charge admissible maximale 570kg)  
13,2kg - réf : 002741



KITS ESCALIER LARGEUR 600

- 1 KIT FINAL CONSOLE ESCALIER  
31,8kg - réf : NV9598
- 2 KIT INTERMÉDIAIRE CONSOLE ESCALIER  
154kg - réf : NV9597
- 3 KIT DÉPART SOL. ESCALIER  
142kg - réf : NV9599



**ESCALIER**

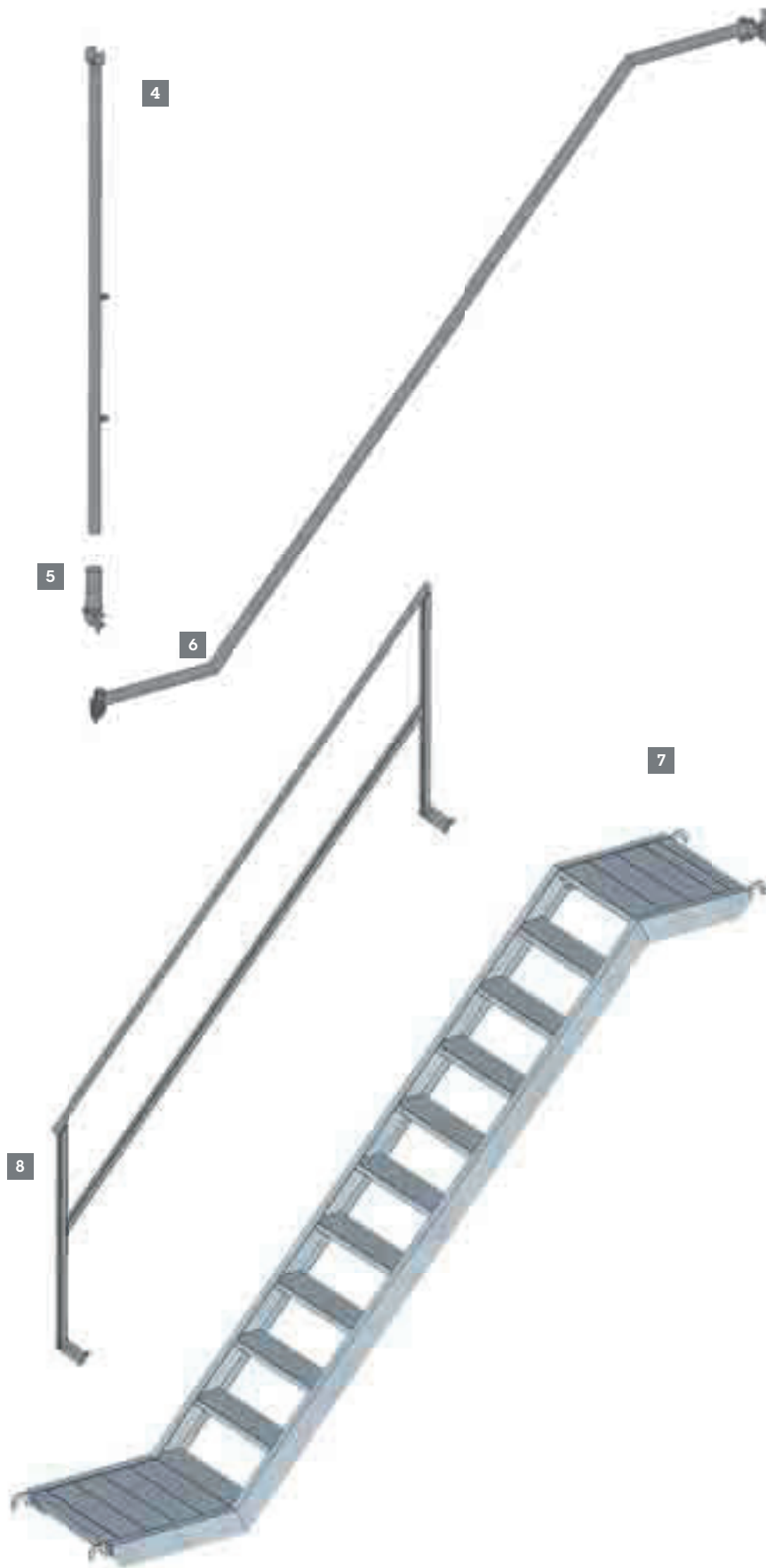
**MONTANT ESCALIER** 4  
4,7Kg - réf : 009592

**POTELET ESCALIER** 5  
2kg - réf : 009591

**LISSE COUDÉE ESCALIER 3x2m** 6  
11,4kg - réf : NV959A

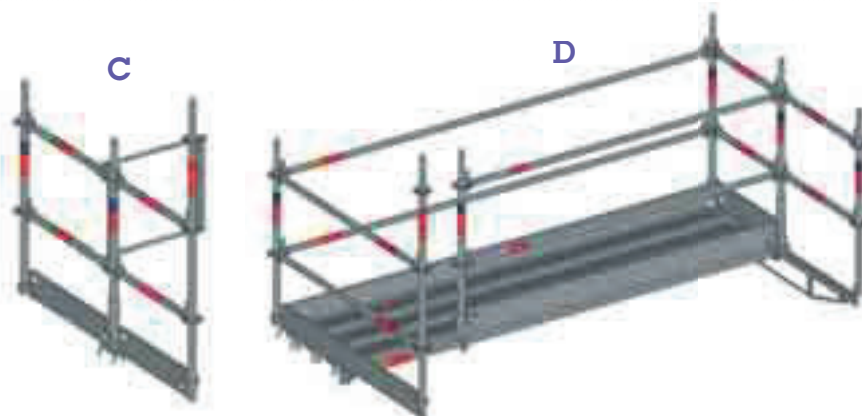
**VOLÉE D'ESCALIER LARGEUR 600** 7  
28kg - réf : 560400

**GARDE-CORPS UNIVERSEL DE VOLÉE** 8  
13,4kg - réf : 286300





**TOUR ESCALIER 600**



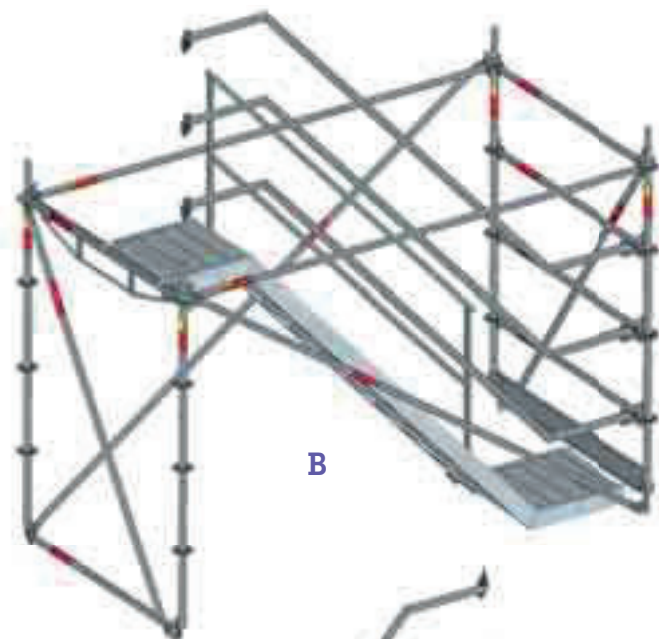
**D** NIVEAU DE SECURITE  
PLANCHER TOUR ESCALIER  
600 MULTISECU+  
152,3kg - réf : NV9608

**C** NIVEAU DE SECURITE TOUR  
ESCALIER 600 MULTISECU+  
31,8kg - réf : NV9607

**B** NIV INTERMEDIAIRE TOUR  
ESCALIER 600 MULTISECU+  
186,9kg - réf : NV9606

**A** NIVEAU DE DEPART TOUR  
ESCALIER 600 MULTISECU+  
212,3kg - réf : NV9605

**TOUR ESCALIER 900**

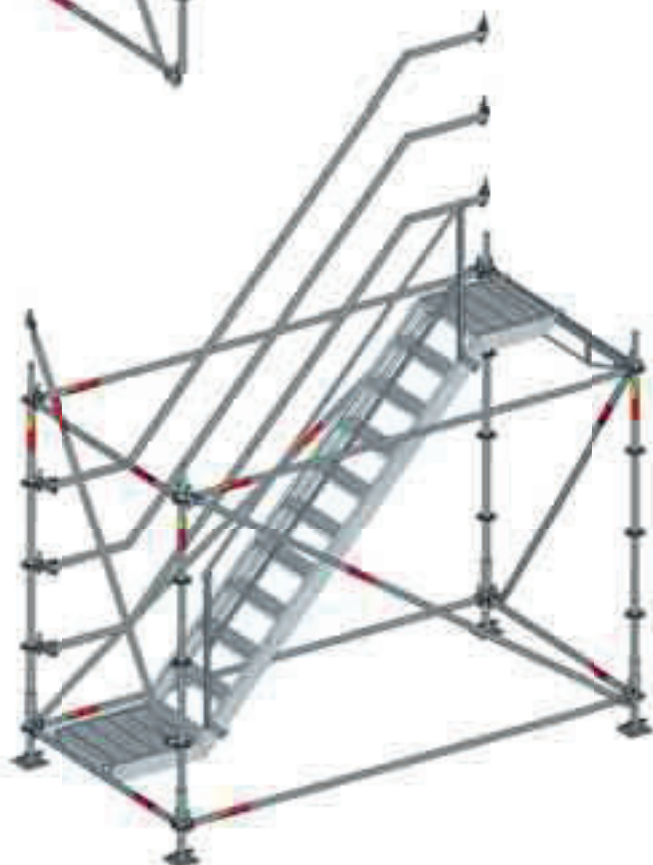


**D** NIVEAU DE SECURITE  
PLANCHER TOUR ESCALIER 900  
MULTISECU+  
169,2kg - réf : NV9614

**C** NIVEAU DE SECURITE TOUR  
ESCALIER 900 MULTISECU+  
35kg - réf : NV9613

**B** NIV INTERMEDIAIRE TOUR  
ESCALIER 900 MULTISECU+  
200,6kg - réf : NV9612

**A** NIVEAU DE DEPART TOUR  
ESCALIER 900 MULTISECU+  
228,5kg - réf : NV9611



TOURS ROULANTES

TOUR 3MX3MX2M  
485kg - réf : NVTR332

TOUR 3MX3MX4M  
697,8kg - réf : NVTR334

TOUR 3MX3MX6M  
910,6kg - réf : NVTR336

TOUR 3MX3MX8M  
1123,4kg - réf : NVTR338

