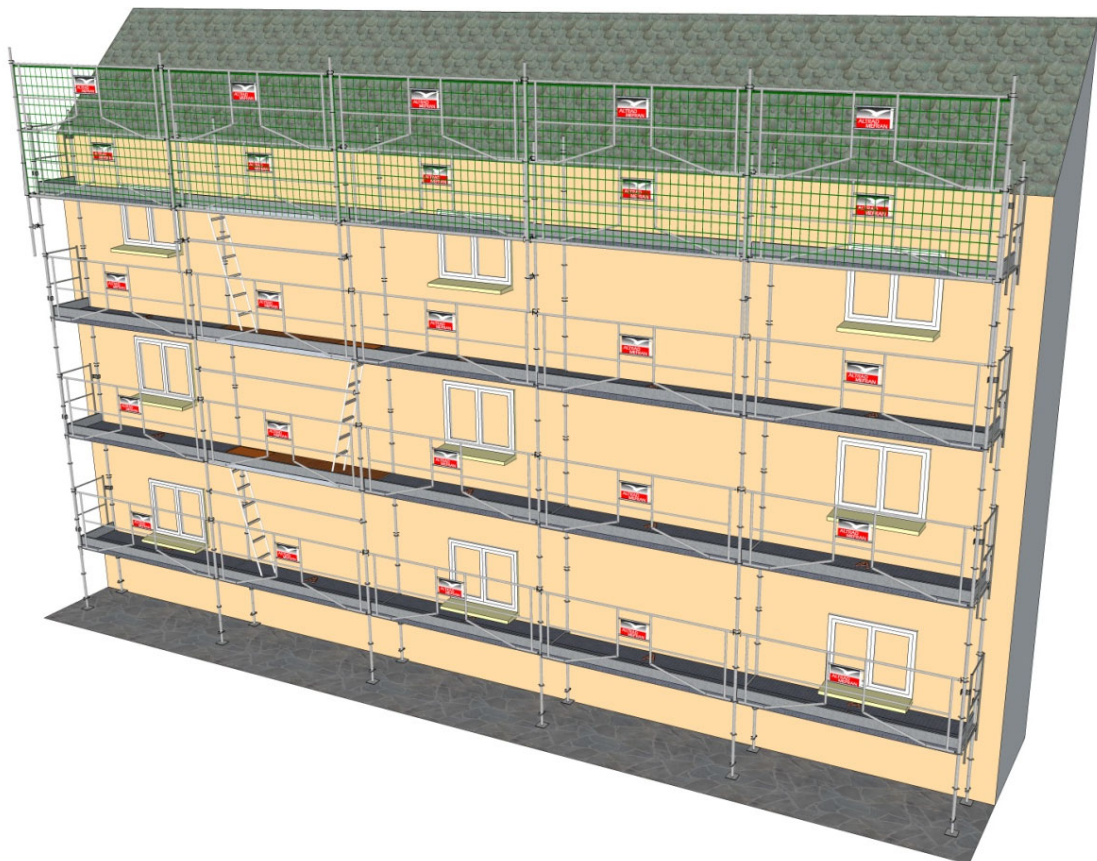




PLETTAC
MEFRAN
ÉCHAFAUDAGES
VENTE
LOCATION

MULTISECU+ - SECURIFRAN

Protections bas de versant



Protections bas de versant ≠ Garde-corps périphériques

Pour nos gammes d'échafaudages MULTISECU+ et SECURIFRAN (voir les attestations de la marque NF à la fin de ce document), les dispositifs de protection de bas de pente de toiture sont conformes au **Référentiel de Certification – Equipements de chantier (NF096)** d'où sont extraits les paragraphes ci-dessous :

Annexe 1 - §3.1.1.3 Dispositifs de protection de bas de pente de toiture (option)

Un échafaudage fixe de façade peut constituer le support d'une protection de bas de pente de toiture.

L'existence de cette option n'est pas une condition nécessaire pour qu'une fabrication soit admise à la marque NF, mais si un fabricant la propose pour un modèle qu'il présente à la marque ou s'il l'adjoint à un modèle pour lequel il bénéficie déjà du droit d'usage, celle-ci doit respecter les spécifications ci-dessous.

Dispositifs concernés – Définitions

Les dispositifs visés ci-dessous sont des protections qui ne constituent pas un garde corps périphérique au sens de la norme NF EN 13 374.

Ils se composent :

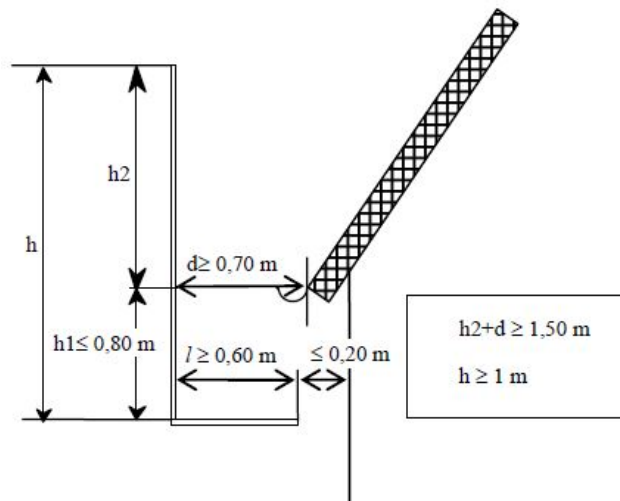
- d'une surface de réception qui se situe généralement à un niveau inférieur à celui de la rive du toit et,*
- d'une paroi de protection bordant la surface de réception latéralement du côté opposé au toit qui, pour les dispositifs concernés ici, se trouvent au dernier niveau d'un échafaudage fixe de façade.*

Dispositions constructives

a) Spécifications dimensionnelles

- La surface de réception ne doit jamais se trouver à plus de 0,80 m au-dessous de la rive d'égout du toit. La rive d'égout du toit doit toujours surplomber la surface de réception. Si la rive intérieure de la surface de réception est éloignée de plus de 0,20 m de la construction, il doit être possible de lui adjoindre un garde-corps dans les conditions prévues par l'article R233-13-35 du code du travail (décret du 1er septembre 2004).*

- La distance " d " entre le plan intérieur de la paroi de protection et la rive d'égout du toit doit être supérieure à 0,70 m.
- La paroi de protection doit dépasser verticalement la rive d'égout d'une hauteur " h2 " supérieure ou égale à 1,50 m diminuée de la distance " d " ; en tout état de cause, la hauteur totale " h " de la paroi ne peut être inférieure à 1 m.



b) Constitution de la paroi de protection

La paroi de protection peut être constituée par des éléments rigides jointifs ou non, par des filets ou par des treillis métalliques.

Les filets doivent être confectionnés dans des nappes ayant fait l'objet d'un classement au titre du § 4.1 de la norme NF EN 1263-1 : « Filets de sécurité – Partie 1 : exigences de sécurité ».

c) Constitution de la surface de réception

La surface de réception est constituée par des planchers courants de l'échafaudage, ou par des sous-ensembles spécifiques qui permettent de réaliser des platelages présentant des caractéristiques analogues (état de surface, dimension des ouvertures...).

Capacité de protection

Une protection de bas de pente doit permettre d'arrêter la chute d'une personne tombant en glissant ou en roulant le long de la pente d'un toit d'inclinaison 60° depuis une zone située à 5 m de la rive d'égout – selon la ligne de plus grande pente – ou sautant sur le plancher depuis la rive.

Cette condition est réputée satisfaite si le dispositif répond aux essais décrits au § 3.1.2.8 ci-après.

Dispositions diverses

La notice d'utilisation du fabricant doit préciser clairement :

- les conditions d'utilisation et notamment les limitations relatives au positionnement par rapport à la rive du toit;
- le mode d'amarrage à la construction, les implantations des ancrages et les efforts que ceux-ci doivent pouvoir reprendre individuellement.

La valeur de l'effort auquel devra pouvoir résister chacun des ancrages (charge d'exploitation) sera prise égale à la valeur maximale mise en évidence dans les essais décrits au § 3.1.2.8 ci-après, multipliée par un coefficient de pondération égal à 2.

Annexe 1 - §3.2.1.8 Evaluation des dispositifs de protection de bas de pente de toiture

Pour l'évaluation des dispositifs de protection de bas de pente de toiture on soumet à chacun des essais décrits ci-après :

- deux échantillons de paroi de protection;
- trois échantillons de planchers

Essai des parois de protection (essai au rouleau)

L'essai consiste à soumettre la paroi de protection, en différents points, au choc provoqué par un corps cylindrique précipité sur elle après avoir dévalé en roulant un plan incliné.

a) Mode opératoire

La protection de bas de pente de toiture soumise aux essais doit être installée sur l'échafaudage en suivant strictement les instructions du fabricant, de manière à être positionnée comme indiqué sur le schéma ci-dessous.

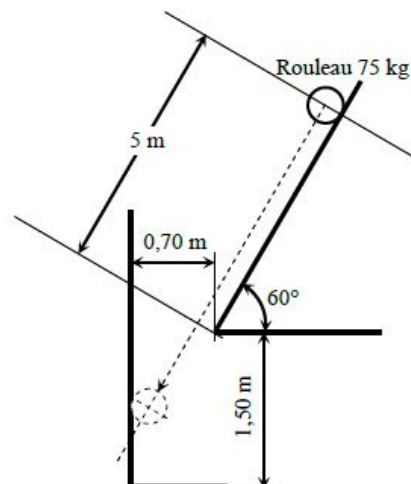
La masse d'essai (rouleau) est celle décrite au § 7.10.2 de la norme NF EN 1263-1, c'est à dire un corps cylindrique de masse 75 kg, d'une longueur de 1 m et d'un diamètre de 0,30 m, recouvert d'une épaisseur uniforme de 25 mm de caoutchouc d'une dureté de 60 D.I.D.C.

La rampe de roulement doit être plane, inclinée à 60° (-0° ; $+1^\circ$) sur l'horizontale ; elle doit avoir une longueur telle que le rouleau puisse parcourir un trajet de 5 m selon la ligne de plus grande pente, mesuré comme l'indique le schéma ci-dessous.

Un des amarrages de la structure est instrumenté de manière à pouvoir fournir, avec une précision de 1%, la valeur de l'effort de crête en traction induit par chacun des chocs successifs.

L'essai doit être conduit de sorte que le rouleau vienne frapper la paroi dans les zones critiques, notamment sur les potelets supports et dans la zone médiane entre ceux-ci lorsque c'est le cas.

On effectue un lâcher au droit de chaque zone critique identifiée, sans remplacer aucune pièce endommagée entre chaque lâcher. Pour les parois avec potelets et remplissage tramées régulièrement, on effectue d'abord un lâcher du rouleau au droit d'un potelet puis un lâcher du rouleau au milieu de la zone entre deux potelets.



b) Interprétation des résultats

Le corps de choc doit être retenu à l'issue de chaque lâcher.

Essais de choc sur planchers

Les essais de choc sur planchers sont menés selon les dispositions de l'annexe B de la norme NF EN 12810-2.

Pour ce qui concerne l'évaluation des résultats des essais, complémentairement aux critères du § B4, aucun composant du montage d'essai ne doit se détacher de la structure.

En aucun cas, les dispositifs de protection de bas de pente de toiture n'entrent dans le domaine d'application de la norme **NF EN 13374 – Garde-corps périphériques temporaires extrait ci-dessous :**

1. Domaine d'application

La présente Norme européenne spécifie les exigences et les méthodes d'essai relatives aux garde-corps périphériques temporaires destinés à être utilisés lors de la construction ou de l'entretien de bâtiments et d'autres structures.

La présente norme s'applique aux garde-corps périphériques pour surfaces planes et inclinées et spécifie les exigences relatives à trois classes de garde-corps périphériques temporaires.

Pour les garde-corps périphériques remplissant une fonction antichute (par exemple, chute ou glissade le long d'une toiture en pente), la présente norme spécifie les exigences concernant l'absorption d'énergie.

La présente norme traite de garde-corps périphériques dont certains sont fixés à la structure et certains autres sont fondés sur la pesanteur et le frottement sur des surfaces planes.

La présente norme ne donne pas d'exigences relatives à des garde-corps périphériques destinés à :



- la protection contre le choc impliquant des véhicules ou autres équipements mobiles;*
- la protection contre le glissement de masses de matériaux meubles, neige, etc.;*
- la protection du public en général contre la chute.*

La présente norme ne s'applique pas à la protection latérale sur les échafaudages conformes à l'EN 12811-1 et à l'EN 1004.

NOTE Cela n'empêche pas d'utiliser ces systèmes sur des structures temporaires.

**CERTIFICAT DE DROIT D'USAGE
MARQUE  – ÉQUIPEMENTS DE CHANTIER**

Organisme certificateur :
AFNOR Certification – 11, rue Francis de Pressensé - 93571 LA PLAINE SAINT-DENIS CEDEX
Secrétariat Technique - Laboratoire d'essais et Organisme d'inspection :
GINGER CEBTP – ZAC la Clef de Saint-Pierre – 12 avenue Gay-Lussac - 78990 ÉLANCOURT

ADMISSION A LA MARQUE 		
N° 08.01	du	31/10/1991
RECONDUCTION DE LA MARQUE 		
N° 08.35	du	06/02/2019
Identification de l'usine N° 08		

La société :

**ALTRAD PLETTAC
MEFRAN
16, Avenue de la Gardie
34510 FLORENSAC**

Pour son usine de : FLORENSAC



Correspondant AFNOR Certification :
Mme. Sophie DAMERVAL Tél : 01 41 62 63 05
Email : sophie.damerval@afnor.org

Correspondant GINGER CEBTP :
Mme Thuy Duong PHAM Tél : 01 30 85 21 11
Email : td.pham@groupeginger.com

est autorisée à apposer, sur les produits ci-dessous, la marque NF de conformité aux normes NF EN 12810 parties 1 et 2 de septembre 2004 et NF EN 12811 parties 1, 2 d'août 2004 et 3 d'août 2003, relatives aux échafaudages de façade à composants préfabriqués, aux spécifications complémentaires du Référentiel NF -096 et dans les conditions fixées par celui-ci.

ÉCHAFAUDAGES DE FAÇADE À COMPOSANTS PRÉFABRIQUÉS								
Modèle (Date d'effet)	Structure porteuse	Trame maxi	Classe du modèle selon les planchers dont il est équipé					
			Planchers modulaires en acier $l = 0,365$ m « Altracier »		Planchers modulaires en aluminium $l = 0,365$ m « Altralu »		Plateaux mixtes aluminium bois $l = 0,75$ m	
			NR	R	NR	R	NR	R
SECURIFRAN (31/10/91)	Structure à cadres. Acier galvanisé $\sigma_c \geq 320$ N/mm ² Largeur 0,80 m	3,00 m	4	4	3	3	3	3

Attention : pour la signification des abréviations et les conditions d'attribution des classes, se reporter à l'avertissement en page 2 du présent document

Pour se référer à la marque NF, une structure d'échafaudage montée à partir d'un modèle certifié ne doit comporter, pour les sous-ensembles soumis au marquage, que ceux figurant dans la nomenclature NF du modèle.

La nomenclature NF des modèles ci-dessus est donnée en page 4 du présent document.

Elle fait partie intégrante du certificat.

Cette décision annule et remplace toute décision antérieure.

Elle est prononcée au vu des résultats des contrôles internes à l'entreprise, ceux-ci ayant été confirmés par les essais réalisés lors des visites effectuées par l'organisme de vérification et le cas échéant par les essais réalisés au laboratoire de la marque.

Le droit d'usage de la marque NF est accordé jusqu'au 30/11/2019, sous réserve des contrôles effectués par AFNOR CERTIFICATION qui peut prendre toute sanction conformément aux Règles générales de la marque NF et au Référentiel NF-096.

Le Directeur Général



Franck BEUGLE

SÉCURIFRAN

Désignation du sous-ensemble	Références
Vérin de pied	4507
Portique passage piétons 1,50 m : <i>montants + chevêtre + potelet à chape</i>	[562875] + [562908] + [562905]
Cadres [1m] [2m]	[1954] [1955]
Garde-corps de montage et d'exploitation 3 m	1958
Garde-corps latéral	1960
Garde-corps de montage et d'exploitation sans plaque	1972
Garde-corps de montage et d'exploitation latéral (0,80 m)	4610
Lisses 3 m	1931
Lisse de liaison	4907
Lisse renforcée 3 m	1961
Plinthe longitudinale [3,00 m]	4849
Plinthe latérale [0,80 m]	4858
Console 0,80 m	1962
Déport de 0,365 m et garde corps spécifique	[4614] + [4615]
Poutres de franchissement de 3 m + cadre de liaison + poteau d'extrémité + poteau central	[1982] + [1979] + [1981] + [1980]
Échelle d'accès	562392
Panneau indicateur des charges d'exploitation	1533
Dispositif de protection de bas de pente de toiture :	
Montant support de protection couvreur 2600	4556
Kit filet de protection couvreur [3,00 m]	2572
<i>Comprend : lisse 3,00 m + filet + anneau</i>	[560458] [560472] [560457]
Garde-corps de montage et d'exploitation 3 m	1958
Plancher modulaire en acier galvanisé : Altracier [0,365 m × 3 m]	4876
Plinthe 3 m	4849
La classe d'un modèle dépend des planchers dont il est équipé. Se reporter au certificat ou aux étiquettes collées sur les planchers.	
Plateaux mixtes aluminium – bois pour planchers:	
- simple – largeur 0,75 m × longueur [3 m]	8625
- à trappe – largeur 0,75 m × longueur [3 m]	8620
Plancher modulaire en acier galvanisé	
- " <i>Altracier</i> " : largeur 0,365 m × longueurs [3 m]	4876
Plancher modulaire en aluminium	
- " <i>Altralu</i> " : largeur 0,365 m × longueurs [3 m]	4880

CERTIFICAT DE DROIT D'USAGE
MARQUE  ÉQUIPEMENTS DE CHANTIER

Organisme certificateur :
AFNOR Certification – 11, rue Francis de Pressensé - 93571 LA PLAINE SAINT-DENIS CEDEX
Secrétariat Technique - Laboratoire d'essais et Organisme d'inspection :
GINGER CEBTP – ZAC la Clef de Saint-Pierre – 12 avenue Gay-Lussac - 78990 ÉLANCOURT

ADMISSION A LA MARQUE 		
N° 08.01	du	31/10/1991
RECONDUCTION DE LA MARQUE 		
N° 08.35	du	06/02/2019
Identification de l'usine N° 08		

La société :

ALTRAD PLETTAC
MEFRAN
16, Avenue de la Gardie
34510 FLORENSAC

Pour son usine de : FLORENSAC

Correspondant AFNOR Certification :
Mme. Sophie DAMERVAL Tél : 01 41 62 63 05
Email : sophie.damerval@afnor.org

Correspondant GINGER CEBTP :
Mme Thuy Duong PHAM Tél : 01 30 85 21 11
Email : td.pham@groupeginger.com



est autorisée à apposer, sur les produits ci-dessous, la marque NF de conformité aux normes NF EN 12810 parties 1 et 2 de septembre 2004 et NF EN 12811 parties 1, 2 d'août 2004 et 3 d'août 2003, relatives aux échafaudages de façade à composants préfabriqués, aux spécifications complémentaires du Référentiel NF -096 et dans les conditions fixées par celui-ci.

ÉCHAFAUDAGES DE FAÇADE À COMPOSANTS PRÉFABRIQUÉS										
Modèle (Date d'effet)	Structure porteuse	Trame maxi	Classe du modèle selon les planchers dont il est équipé							
			Planchers modulaires l = 0,365 m				Plateaux mixtes aluminium bois l = 0,750 m			
			Acier		Aluminium		Simple		A trappe	
			« Altracier »		« Altralu »					
			NR	R	NR	R	NR	R	NR	R
MULTISECU +1 (06/02/2019)	Structure à cadres Acier galvanisé $\sigma_e \geq 320 \text{ N/mm}^2$ Largeur 0,80m	3,00 m	4	4	3	3	3	3	3	3
		2,50 m	5	5	-	-	-	-	3	3
		2,20 m	6	6	-	-	-	-	-	-
		2,00 m	6	6	-	-	-	-	3	3
		1,80 m	6	6	-	-	-	-	3	3

Attention : pour la signification des abréviations et les conditions d'attribution des classes, se reporter l'avertissement en page 2 du présent document

Pour se référer à la marque NF, une structure d'échafaudage montée à partir d'un modèle certifié ne doit comporter, pour les sous-ensembles soumis au marquage, que ceux figurant dans la nomenclature NF du modèle.

La nomenclature NF des modèles ci-dessus est donnée en pages 12 et 13 du présent document.

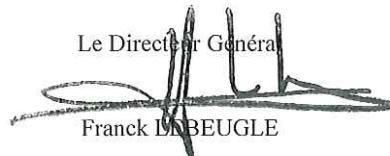
Elle fait partie intégrante du certificat.

Cette décision annule et remplace toute décision antérieure.

Elle est prononcée au vu des résultats des contrôles internes à l'entreprise, ceux-ci ayant été confirmés par les essais réalisés lors des visites effectuées par l'organisme de vérification et le cas échéant par les essais réalisés au laboratoire de la marque.

Le droit d'usage de la marque NF est accordé jusqu'au 30/11/2019, sous réserve des contrôles effectués par AFNOR CERTIFICATION qui peut prendre toute sanction conformément aux Règles générales de la marque NF et au Référentiel NF-096.

Le Directeur Général



Franck DUBOUGLE

MULTISECU +1

Désignation du sous-ensemble	Références
Vérin de pied	4507
Cadre de départ	NV9501
Cadre de 1 m	NV9502
Cadre courant 2 m	NV9500
Cadre asymétrique	NV9503
Portique passage piéton 1,5 m – Kit composé de :	NV9622 (kit)
Poutre 1,5m + potelet de Chappe + Montants 3m	562908 + 9587 + NV9516
Garde-corps de montage et d'exploitation [3,00 m] [2,50 m] [2,20 m] [2,00 m] [1,80 m] [1,50 m] [1,20 m]	[9550] [9551] [9552] [9553] [9554] [9555] [955A]
Garde-corps latéral [0,80 m] [0,70 m] [0,40 m]	[9557] [955G] [9559]
Garde-corps de montage et d'exploitation latéral 0,80 m	NV9556
Lisses [3,00 m] [2,50 m] [2,20 m] [2,00 m] [1,80 m] [1,50 m] [1,20 m] [0,80 m] [0,70 m] [0,50 m] [0,40 m] [0,30 m] [0,15 m]	[9530] [9531] [9532] [9533] [9534] [562936] [9536] [9537] [9542] [9543] [9539] [9544] [9541]
Plinthes [3,00 m] [2,50 m] [2,20 m] [2,00 m] [1,80 m] [1,50 m] [1,20 m]	[4849] [4850] [4865] [4851] [4852] [4853] [4866]
Plinthes latérales [3,00 m] [2,50 m] [2,20 m] [2,00 m] [1,80 m] [1,50 m] [1,20 m] [0,80 m] [0,70 m] [0,50 m] [0,40 m] [0,30 m]	[4868] [486A] [4807] [4805] [486B] [4892] [486C] [4858] [486G] [486E] [4867] [486D]
Diagonales [3,00 m] [2,50 m] [2,20 m] [2,00 m] [1,80 m] [1,50 m] [1,20 m] [0,80 m] [0,70 m] [0,40 m]	[NV9561] [NV9562] [NV9563] [NV9564] [NV9565] [NV9566] [NV9567] [NV9568] [NV956G] [NV9569]
Consoles de départ [0,80 m] [0,70 m] [0,50 m] [0,40 m] [0,30 m]	[NV9570] [NV957G] [NV9579] [NV9572] [NV9577]
Kit départ 1,5m composé de :	NV9603 (kit)
Plinthe 1,5m + plinthe latérale 0.8m + plancher ALTRACIER 0.365x1.5m + GC latéral 0.8m + lisse 1.5m + Cadre de départ + Diagonales 1.5m	[4853 + 4858 + 4887 + 9557 + 562936 + NV9501 + NV9566]
Jambe de force console [0,80 m] [0,40 m]	[9573] [9574]
Poutres de franchissement [3,00 m] [2,50 m] [2,20 m] [2,00 m] [1,80 m] [1,50 m]	[9580] [9581] [9582] [9583] [9584] [562908]
Raccord de poutres	NV9586
Échelle d'accès	562392
Panneau indicateur des charges d'exploitation	1533
<u>Dispositif de protection de bas de pente de toiture :</u>	
Montant 3 m	NV9516
Lisse 3 m	9530
Filet 3 m	560472
Anneau	560457
Garde-corps de montage et d'exploitation 3 m	9550
Plancher modulaire en acier galvanisé : Altracier [0,365 m × 3 m]	4876
Plinthe 3 m	4849
Lisse 0,15 m	9541

**La classe d'un modèle dépend des planchers dont il est équipé.
Se reporter au certificat ou aux étiquettes collées sur les planchers.**

Plateaux mixtes aluminium-bois pour planchers – largeur 0,75 m :

* simples – longueurs [3,00 m]

[8625]

* à trappe – longueurs [3,00 m] [2,5 m] [2 m] [1,80 m] [1,5 m]

[8620] [8621] [8622] [8623] [8624]

Plancher modulaire en acier galvanisé :

* *"Altracier"*

largeur 0,365m × longueurs

[3,00 m] [2,50 m] [2,20 m] [2,00 m]

[4876] [4886] [4888] [4889]

[1,80 m] [1,50 m] [1,20 m] [0,80 m]

[4878] [4887] [4890] [3828]



* *"Altralu"*

largeur 0,365 m × longueur [3,00 m]

[4880]

CERTIFICAT DE DROIT D'USAGE
MARQUE  ÉQUIPEMENTS DE CHANTIER

Organisme certificateur :
AFNOR Certification – 11, rue Francis de Pressensé - 93571 LA PLAINE SAINT-DENIS CEDEX
Secrétariat Technique - Laboratoire d'essais et Organisme d'inspection :
GINGER CEBTP – ZAC la Clef de Saint-Pierre – 12 avenue Gay-Lussac - 78990 ÉLANCOURT

ADMISSION A LA MARQUE 		
N° 08.01	du	31/10/1991
RECONDUCTION DE LA MARQUE 		
N° 08.35	du	06/02/2019
Identification de l'usine N° 08		

La société :

ALTRAD PLETTAC
MEFRAN
16, Avenue de la Gardie
34510 FLORENSAC

Pour son usine de : FLORENSAC



Correspondant AFNOR Certification :
Mme. Sophie DAMERVAL Tél : 01 41 62 63 05
Email : sophie.damerval@afnor.org

Correspondant GINGER CEBTP :
Mme Thuy Duong PHAM Tél : 01 30 85 21 11
Email : td.pham@groupeginger.com

est autorisée à apposer, sur les produits ci-dessous, la marque NF de conformité aux normes NF EN 12810 parties 1 et 2 de septembre 2004 et NF EN 12811 parties 1, 2 d'août 2004 et 3 d'août 2003, relatives aux échafaudages de façade à composants préfabriqués, aux spécifications complémentaires du Référentiel NF -096 et dans les conditions fixées par celui-ci.

ÉCHAFAUDAGES DE FAÇADE À COMPOSANTS PRÉFABRIQUÉS										
Modèle (Date d'effet)	Structure porteuse	Trame maxi	Classe du modèle selon les planchers dont il est équipé							
			Planchers modulaires l = 0,365 m				Plateaux mixtes aluminium bois l = 0,750 m			
			Acier		Aluminium		Simple		A trappe	
			« Altracier »		« Altralu »					
			NR	R	NR	R	NR	R	NR	R
MULTISECU +2 (06/02/2019)	Structure à cadres Acier galvanisé $\sigma_e \geq 320 \text{ N/mm}^2$ Largeur 0,80m	3,00 m	4	4	3	3	3	3	3	3
		2,50 m	4	5	-	-	-	-	3	3
		2,20 m	5	6	-	-	-	-	-	-
		2,00 m	6	6	-	-	-	-	3	3
		1,80 m	6	6	-	-	-	-	3	3

Attention : pour la signification des abréviations et les conditions d'attribution des classes, se reporter à l'avertissement en page 2 du présent document

Pour se référer à la marque NF, une structure d'échafaudage montée à partir d'un modèle certifié ne doit comporter, pour les sous-ensembles soumis au marquage, que ceux figurant dans la nomenclature NF du modèle.

La nomenclature NF des modèles ci-dessus est donnée en pages 15 et 16 du présent document.

Elle fait partie intégrante du certificat.

Cette décision annule et remplace toute décision antérieure.

Elle est prononcée au vu des résultats des contrôles internes à l'entreprise, ceux-ci ayant été confirmés par les essais réalisés lors des visites effectuées par l'organisme de vérification et le cas échéant par les essais réalisés au laboratoire de la marque.

Le droit d'usage de la marque NF est accordé jusqu'au 30/11/2019, sous réserve des contrôles effectués par AFNOR CERTIFICATION qui peut prendre toute sanction conformément aux Règles générales de la marque NF et au Référentiel NF-096.

Le Directeur Général



Franck BEBEUGLE

MULTISECU +2

Désignation du sous-ensemble	Références
Vérin de pied	4507
Montant de départ	NV9510
Montants [3,00 m] [2,00 m] [1,50 m] [1,18 m] [1,00 m] [0,50 m]	[NV9516] [NV9515] [NV9514] [NV9513] [NV9512] [NV9511]
Traverses [0,80 m] [0,70 m] [0,50 m] [0,40 m] [0,30 m]	[NV9520] [NV952G] [NV952A] [9522] [NV952B]
Lisses [3,00 m] [2,50 m] [2,20 m] [2,00 m] [1,80 m] [1,50 m] [1,20 m] [0,80 m] [0,70 m] [0,50 m] [0,40 m] [0,30 m] [0,15 m]	[9530] [9531] [9532] [9533] [9534] [562936] [9536] [9537] [9542] [9543] [9539] [9544] [9541]
Portique passage piéton 1,5 m – Kit composé de : [Poutre 1,5m + potelet de Chappe + Montants 3m]	NV9622 (kit) [562908 + 9587 + NV9516]
Garde-corps de montage et d'exploitation [3,00 m] [2,50 m] [2,20 m] [2,00 m] [1,80 m] [1,50 m] [1,20 m]	[9550] [9551] [9552] [9553] [9554] [9555] [955A]
Garde-corps latéral [0,80 m] [0,70 m] [0,40 m]	[9557] [955G] [9559]
Garde-corps de montage et d'exploitation latéral 0,80 m	NV9556
Plinthes [3,00 m] [2,50 m] [2,20 m] [2,00 m] [1,80 m] [1,50 m] [1,20 m]	[4849] [4850] [4865] [4851] [4852] [4853] [4866]
Plinthes latérales [3,00 m] [2,50 m] [2,20 m] [2,00 m] [1,80 m] [1,50 m] [1,20 m] [0,80 m] [0,70 m] [0,50 m] [0,40 m] [0,30 m]	[4868] [486A] [4807] [4805] [486B] [4892] [486C] [4858] [486G] [486E] [4867] [486D]
Diagonales [3,00 m] [2,50 m] [2,20 m] [2,00 m] [1,80 m] [1,50 m] [1,20 m] [0,80 m] [0,70 m] [0,40 m]	[NV9561] [NV9562] [NV9563] [NV9564] [NV9565] [NV9566] [NV9567] [NV9568] [NV956G] [NV9569]
Consoles de départ [0,80 m] [0,70 m] [0,50 m] [0,40 m] [0,30 m]	[NV9570] [NV957G] [NV9579] [NV9572] [NV9577]
Jambe de force console [0,80 m] [0,40 m]	[9573] [9574]
Kit départ 1,5m composé de : Plinthe 1,5m + plinthe latérale 0.8m + plancher ALTRACIER 0.365x1.5m + GC latéral 0.8m + lisse 1.5m + Cadre de départ + Diagonales 1.5m	NV9603 (kit) [4853 + 4858 + 4887 + 9557 + 562936 + NV9501 + NV9566]
Poutres de franchissement [3,00 m] [2,50 m] [2,20 m] [2,00 m] [1,80 m] [1,50 m]	[9580] [9581] [9582] [9583] [9584] [562908]
Raccord de poutres	NV9586
Échelle d'accès	562392
Panneau indicateur des charges d'exploitation	1533
<u>Dispositif de protection de bas de pente de toiture :</u>	
Montant 3 m	NV9516
Lisse 3 m	9530
Filet 3 m	560472
Anneau	560457
Garde-corps de montage et d'exploitation 3 m	9550
Plancher modulaire en acier galvanisé : Altracier [0,365 m × 3 m]	4876
Plinthe 3 m	4849
Lisse 0,15 m	9541

**La classe d'un modèle dépend des planchers dont il est équipé.
Se reporter au certificat ou aux étiquettes collées sur les planchers.**

Plateaux mixtes aluminium-bois pour planchers – largeur 0,75 m :

* simples – longueurs [3,00 m]

[8625]

* à trappe – longueurs [3,00 m] [2,5 m] [2 m] [1,80 m] [1,5 m]

[8620] [8621] [8622] [8623] [8624]

Plancher modulaire en acier galvanisé :

* *"Altracier"*

largeur 0,365 m × longueurs

[3,00 m] [2,50 m] [2,20 m] [2,00 m]

[4876] [4886] [4888] [4889]

[1,80 m] [1,50 m] [1,20 m] [0,80 m]

[4878] [4887] [4890] [3828]

* *"Altralu"*

largeur 0,365 m × longueur [3,00 m]

[4880]