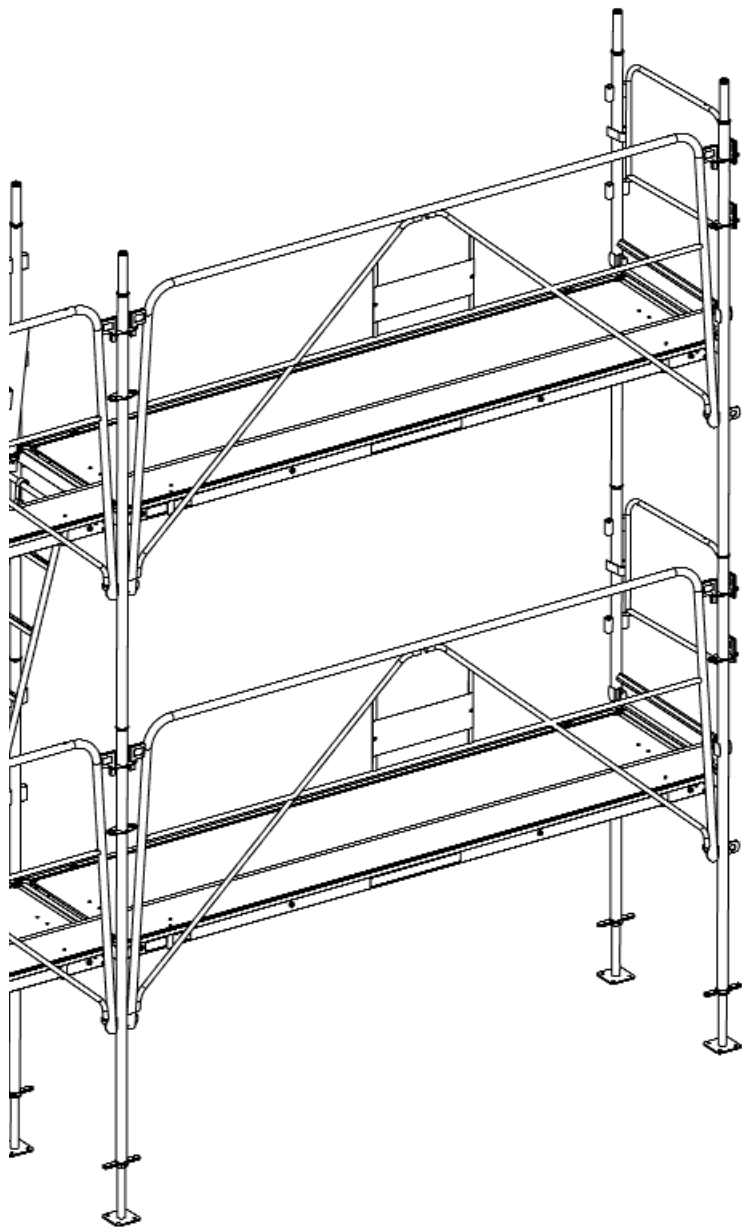


ECHAFAUDAGE SECURIFRAN



**NOTICE
TECHNIQUE**

**MONTAGE
ET
UTILISATION**

Echafaudage SECURIFRAN

P 1/38

Caractéristiques générales

Construction:

Structure acier, galvanisé

Classes d'échafaudages:

Classe 4 (300daN/m²) avec planchers Albatros

Classe 3 (200daN/m²) avec planchers mixtes

Dimensions:

Travées de: 1m80 / 3m / réglable

Montants en Ø45mm, épaisseur 2,2mm

Entraxe des montants 0,80m

Largeur utile pour plancher 0,75m

Hauteur entre niveau 2m

L'échafaudage SECURIFRAN peut être monté en toute sécurité, équipé de planchers à tous les niveaux avec un niveau de planchers chargé à 100% et un autre chargé à 50%, jusqu'à 24m de haut (hauteur du dernier plancher) en configuration standard. Pour une structure ne répondant pas à la configuration standard, plus de 24m de hauteur (hauteur du dernier plancher), ou fermée dans certaines conditions (filet de perméabilité faible ou bâche), ou avec certains déport, une note de calcul avec un plan de montage est obligatoire, nous consulter.

SECURIFRAN et la marque NF

L'échafaudage SECURIFRAN a obtenu le 31/10/1991 le droit d'usage de la marque **NF**. Ce droit a été reconduit le 31/10/2005.

La marque **NF** atteste que l'échafaudage SECURIFRAN est:

- conforme aux normes NF EN 12810-1 et 2, NF EN 12811-1, 2 et 3, et au référentiel **NF**-096; (pour échafaudages fixes de service en éléments préfabriqués),
- conforme aux exigences du décret n°2004-924 du 1^{er} septembre 2004,
- conforme à la circulaire DRT 2005/08 du 27 juin 2005,
- testé au CEBTP Rapport d'essais N° B566-5-1011/3,
- contrôlé à tous les stades de sa fabrication.

Des audits périodiques sont réalisés par le CEBTP pour AFAQ AFNOR Certification sur le site de production.

Pour se référer à la marque **NF**, une structure d'échafaudage montée à partir d'un modèle certifié, ne doit comporter pour les sous-ensembles soumis au marquage que ceux figurant dans la nomenclature **NF** du modèle.

Il existe dans la gamme une série d'accessoires non **NF** nécessaires à la réalisation de chantiers particuliers... nous consulter.

SECURIFRAN et la traçabilité

Pièces SECURIFRAN soumises au marquage **NF** :

les départs passages piétons complets Ref. 1950

les cadres 1m Ref. 1954

les cadres H 2m Ref. 1955

les garde-corps 3000 Ref. 1958

les garde-corps latéraux Ref. 1960

les consoles de déports Ref. 1962

les poutres de franchissement 6m

les cadres de liaisons des poutres 6m

les planchers 750 Alu/Bois avec ou sans trappe

les planchers Alu Albatros

l'échelle d'accès Ref. 1971

Seules les pièces gravées du logo **NF** ou revêtues d'un autocollant comportant le logo **NF** sont visées par la marque **NF**.

Exemple de marquage

AE **NF** **08 1 1 P 06 B030**

Numéro de titulaire
ALTRAD EQUIPEMENT

Numéro de l'usine
productrice

Numéro du modèle
d'échafaudage

Référence à la norme
NF EN 12810-1

Année de
fabrication

Numéro du lot de
fabrication

Notice de montage

Se référer scrupuleusement aux préconisations contenues dans la notice de montage. Ce document doit être conservé sur le chantier.

Etude préalable : plan et note de calcul

Dans les cas signalés dans la présente notice de montage où lorsque la configuration de l'échafaudage de hauteur inférieure à 24m ne figurent pas dans la notice, ou si l'échafaudage a une hauteur supérieure à 24m, il y a lieu d'établir un plan et de justifier, par une note de calcul, les dispositions prises.

Compétence du personnel

Décret n°2004-924 du 1^{er} septembre 2004 - Art. R.233-13-31

Les échafaudages ne peuvent être montés, démontés ou sensiblement modifiés que sous la direction d'une personne compétente et par des travailleurs qui ont reçu une formation adéquate et spécifique aux opérations envisagées, dont le contenu est précisé aux articles R231-36 et R.231-37 (...).

Vérification du matériel

Les composants d'un échafaudage doivent faire l'objet d'une vérification de leur bon état de conservation avant toute opération de montage d'un échafaudage. Le matériel endommagé ne doit jamais être utilisé.

Appuis au sol

Les surfaces d'appuis sont à déterminer en fonction des charges de l'échafaudage, poids propre et charges d'exploitation (voir descente de charge page 33).

Ces charges permettent de déterminer la pression au sol en fonction de la surface d'appui (voir page 31).

Des valeurs indicatives de charges admissibles sur les différents types de sols sont données en page 32.

Aplombs et niveaux

Vérifier, lors de la mise en place des premiers éléments, les aplombs et les niveaux. Cette vérification doit également se faire au fur et à mesure du montage.

Ancrages et Amarrages

Respecter le nombre et la position des ancrages prévus. Leur nombre est calculé en fonction des efforts de vent à prendre en compte. (voir page 20, 35 à 38)

Faire des tests d'arrachement sur site (recommandation R408 de la CNAMTS).

Charges

Vérifier que les planchers ne soient pas surchargés (charges admissibles voir page 34).

Vérifier aussi qu'il n'y ait pas plus d'un niveau de planchers chargé à 100% et pas plus d'un niveau de planchers chargé à 50% en même temps.

Démontage

Vérifier que tous les amarrages sont en place. Les phases de démontage s'effectueront en sécurité et en ordre inverse de celles du montage.

Stockage

Afin de préserver en bon état les matériels le plus longtemps possible, il est préconisé de stocker correctement et à l'abri, les éléments d'échafaudages. Il est préférable de stocker le matériel dans les racks, berceaux et caisses prévues par le fabricant pour éviter leur déformation d'une part, et faciliter leur manutention d'autre part. (voir page 29 à 31)

Entretien

Maintenir le matériel propre, et rejeter tous les éléments oxydés ou endommagés.

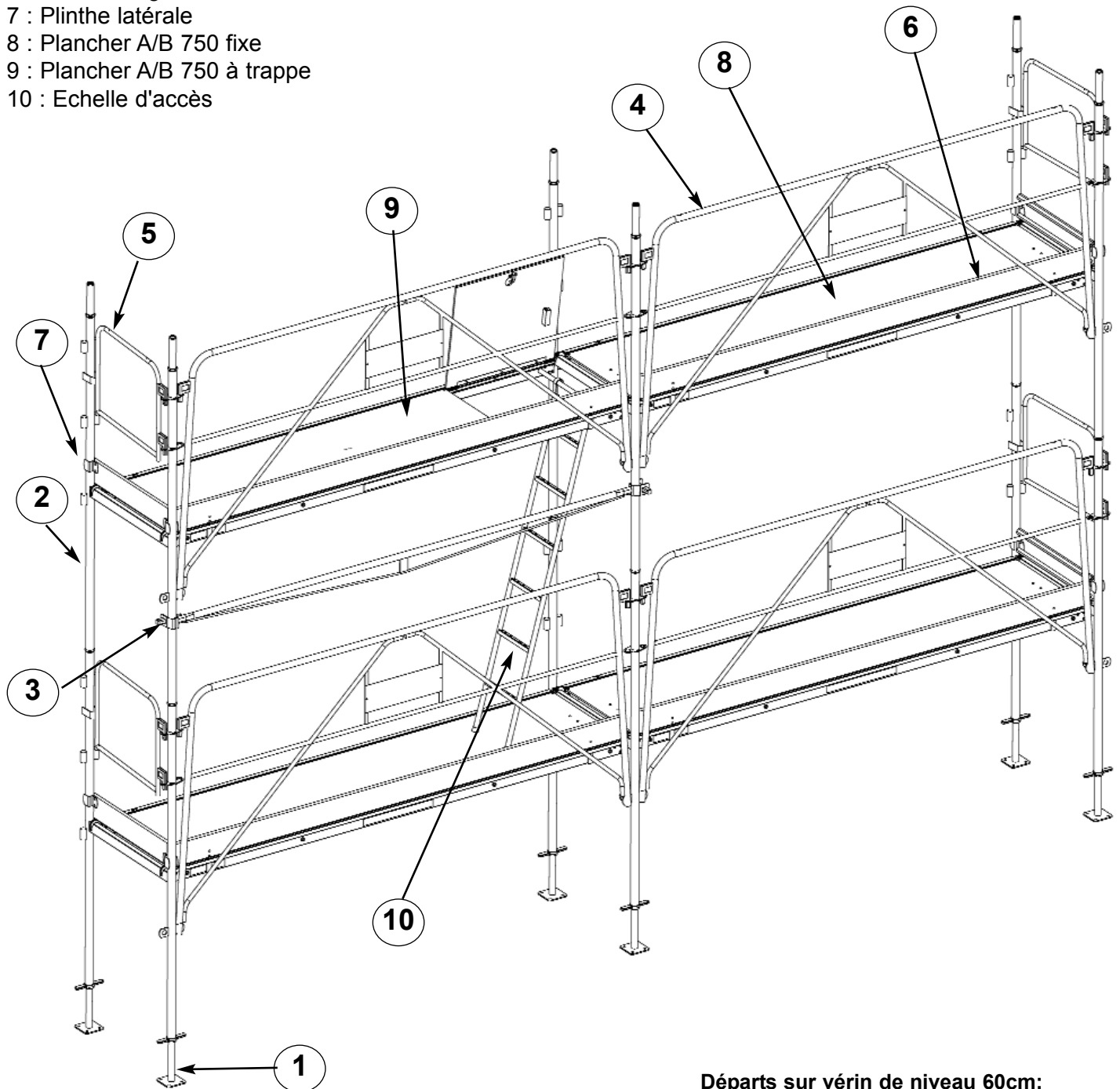
Avant chaque emploi, vérifier que le matériel n'a pas été endommagé: rupture, fissures, déformation permanente, manque d'accessoire.

Ne jamais effectuer de réparation par soudure, redressement à froid ou à chaud, des pièces ayant subi une déformation permanente. Pour toute éventuelle remise en état, retourner les pièces au fabricant qui jugera si elles sont réparables.



Nomenclature du montage de base version

P 3/38

- 1 : Vérin de niveau
- 2 : Cadre H 2m
- 3 : Lisse de liaison 3m
- 4 : Garde-corps 3m
- 5 : Garde-corps latéral
- 6 : Plinthe longitudinale
- 7 : Plinthe latérale
- 8 : Plancher A/B 750 fixe
- 9 : Plancher A/B 750 à trappe
- 10 : Echelle d'accès



Départs sur vérin de niveau 60cm:
H 1^{er} plancher: mini 1,10m - maxi 1,50m

Nota: pour qu'un échafaudage soit  il faut que tous les composants soient .
Autres configurations voir à l'intérieur de la notice.

Pièces principales

P 4/38

Eléments de départ

Vérin de niveau 0,60m

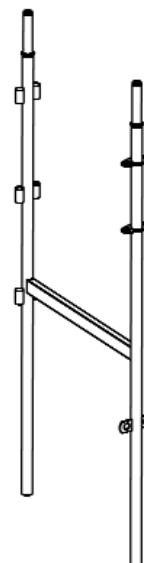
Ref. 4507
Poids: 5,6 kg



Eléments d'élévation


Cadre H 2m

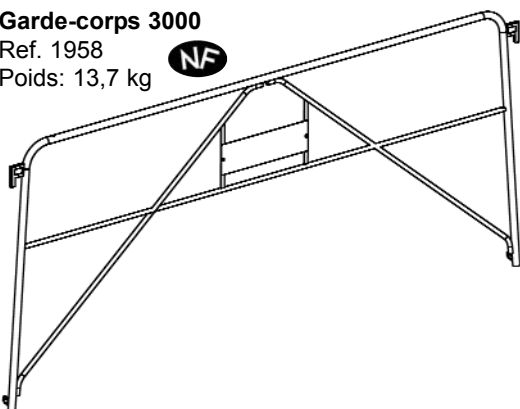
Ref. 1955
Poids: 11,65 kg



Eléments de protection

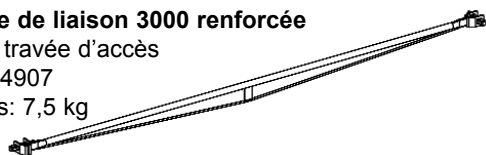
Garde-corps 3000

Ref. 1958
Poids: 13,7 kg 



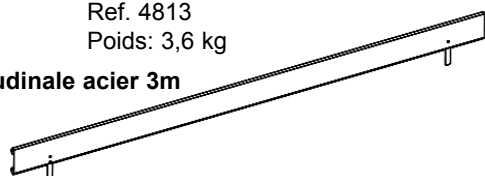
Lisse de liaison 3000 renforcée

pour travée d'accès
Ref. 4907
Poids: 7,5 kg



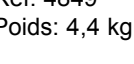
Plinthe longitudinale aluminium 3m

Ref. 4813
Poids: 3,6 kg



Plinthe longitudinale acier 3m

Ref. 4849
Poids: 4,4 kg




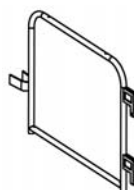
Plinthe latérale acier 0,8m

Ref. 4858
Poids: 1,1 kg



Garde-corps latéral

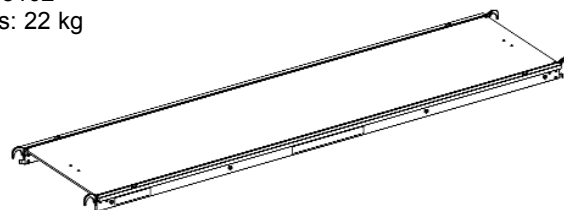
Ref. 1960
Poids: 2,6 kg 



Eléments de planchers

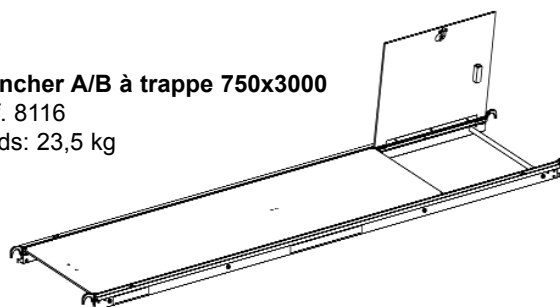
Plancher A/B fixe 750x3000

Ref. 8102
Poids: 22 kg



Plancher A/B à trappe 750x3000

Ref. 8116
Poids: 23,5 kg



Pièces complémentaires

P 5/38

... de départ

... d'élévation

Cadre départ réglable
Ref. 1966
Poids: 11,24 kg

Cadre départ réglable complet
Ref. 1951
Poids: 23 kg

Manchon de pied réglable
Ref. 4505
Poids: 2,6 kg

Pied réglable individuel
Ref. 1952
Poids: 9 kg

Vérin 1,50m
Ref. 511313
Poids: 9,9 kg

Vérin articulé 0,60m
Ref. 4508
Poids: 6,1 kg

Vérin de niveau 0,80m
Ref. 3457
Poids: 3,85 kg

Montant de 2m
Ref. 1953
Poids: 5,5 kg

Cadre d'extrémité
Ref. 1956
Poids: 9 kg

Passage piéton démontable **NF**

Passage piéton **NF**

Poutre passage piéton démontable 1500
Ref. 562908
Poids: 11,5 kg

Montant passage piéton démontable SECURIFRAN
Ref. 562875
Poids: 9,5 kg

Potelet chappe passage piéton SECURIFRAN
Ref. 562905
Poids: 2 kg

Lisse 1500 POLISECU
Ref. 562936
Poids: 4,2 kg

Cadre passage piéton complet
Ref. 1950
Poids: 33 kg

Cadre passage piéton
Ref. 1965
Poids: 20,77 kg

Vérin millimétrique
Ref. 150
Poids: 1,4 kg

Rallonge réglable
Ref. 0555 / 1919
Poids: 5,66 kg

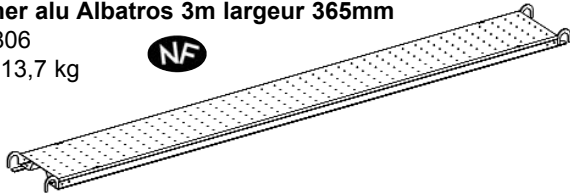
Pièces complémentaires

P 6/38

Eléments de planchers 3m

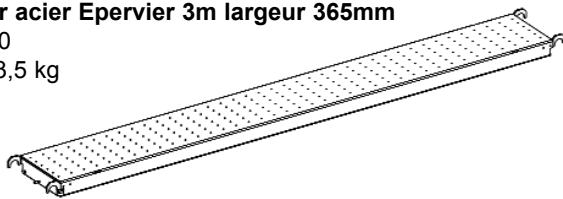
Plancher alu Albatros 3m largeur 365mm

Ref. 4806
Poids: 13,7 kg



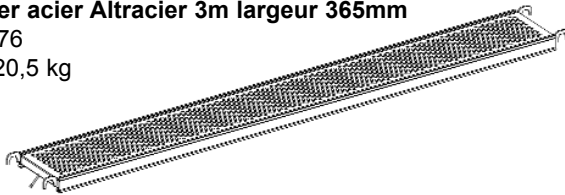
Plancher acier Epervier 3m largeur 365mm

Ref. 4840
Poids: 23,5 kg



Plancher acier Altracier 3m largeur 365mm

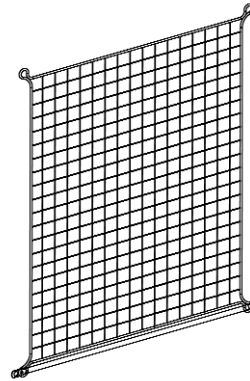
Ref. 4876
Poids: 20,5 kg



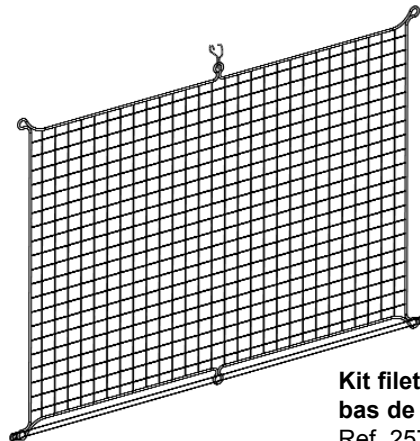
.. de protection bas de versant

Montant 2600 bas de versant

Ref. 4556
Poids: 8,6 kg



Kit filet 1m80 bas de versant
Ref. 2573
Poids: 3,9 kg



Kit filet 3m bas de versant
Ref. 2572
Poids: 6,35 kg



Poutre modulaire de franchissement 6m

Potelet réglable

Ref. 2124
Poids: 2,5 kg



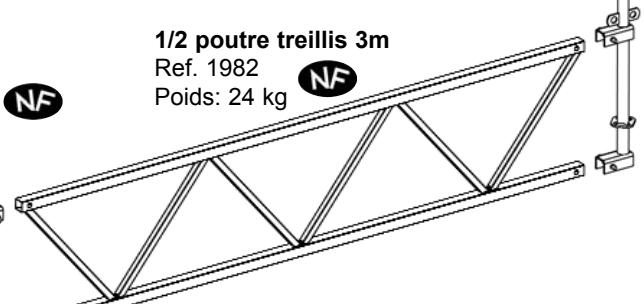
Raccord central

Ref. 1980
Poids: 3,5 kg



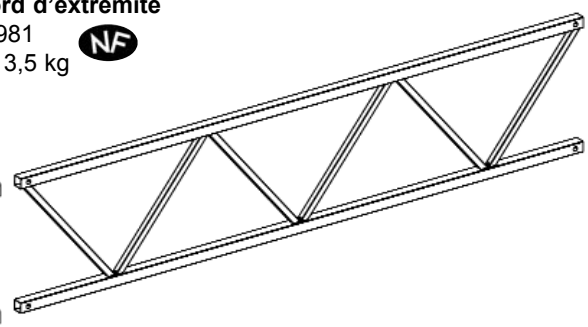
1/2 poutre treillis 3m

Ref. 1982
Poids: 24 kg



Raccord d'extrémité

Ref. 1981
Poids: 3,5 kg



Cadre de liaison

Ref. 1979
Poids: 6 kg



Pièces complémentaires ...

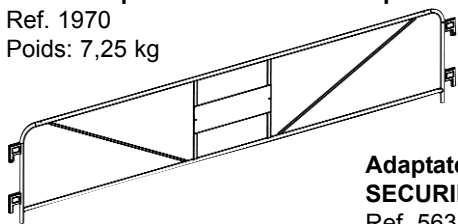
P 7/38

... pour travée 3m

Garde-corps 3000 MEFRAN + départ

Ref. 1970

Poids: 7,25 kg



Adaptateur decret lisse SECURIFRAN

Ref. 563121

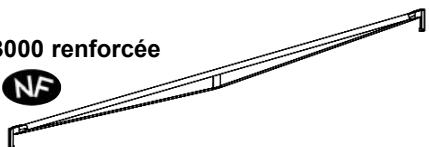
Poids: 1,5 kg



Lisse arrière 3000 renforcée

Ref. 1961

Poids: 5,8 kg

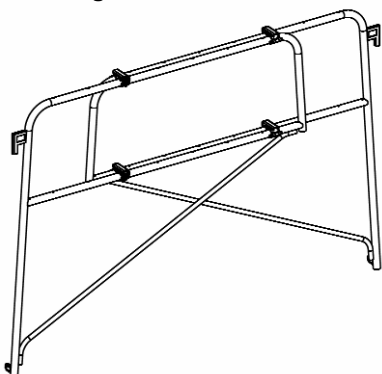


... pour travée réglable

Garde-corps latéral réglable 1m80 à 3m

Ref. 4616

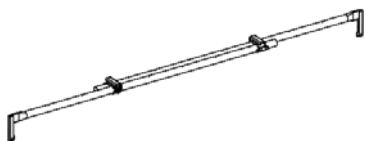
Poids: 19 kg



Lisse réglable 1m80 à 3m

Ref. 4617

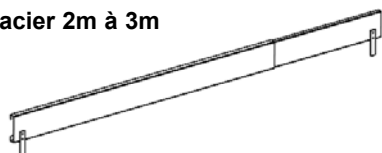
Poids: 5,7 kg



Plinthe réglable acier 2m à 3m

Ref. 4206

Poids: 11 kg

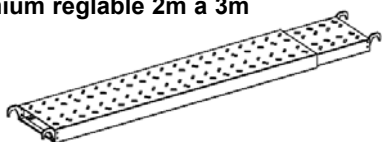


Plancher aluminium réglable 2m à 3m

largeur 365mm

Ref. 4203

Poids: 21 kg



... pour travée 1m80

Lisse 1800

Ref. 4013

Poids: 6,45 kg



Plinthe longitudinale acier 1,80m

Ref. 4852

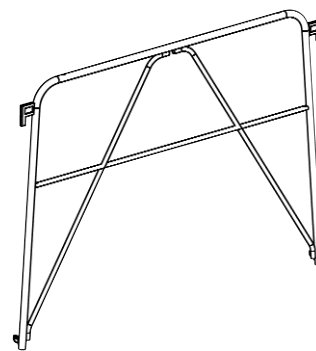
Poids: 2,6 kg



Garde-corps 1800

Ref. 4012

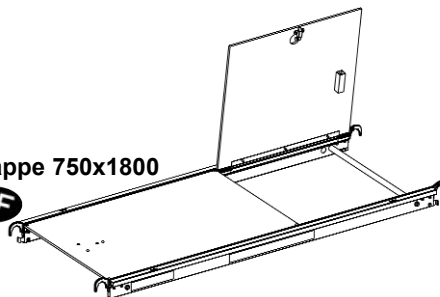
Poids: 14,7 kg



Plancher A/B à trappe 750x1800

Ref. 8113

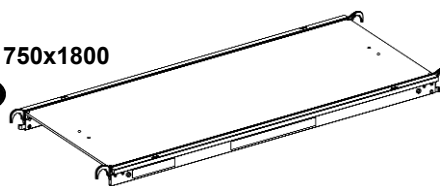
Poids: 14,5 kg



Plancher A/B fixe 750x1800

Ref. 8112

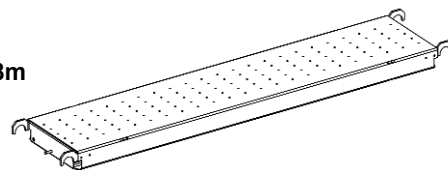
Poids: 13 kg



Plancher acier 1,8m largeur 365mm

Ref. 4842

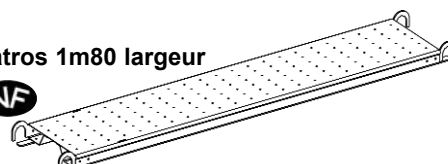
Poids: 14 kg



Plancher alu Albatros 1m80 largeur 365mm

Ref. 4816

Poids: 9,2 kg



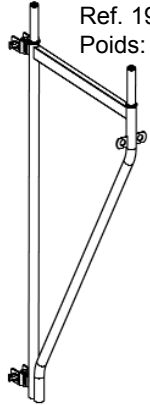
... et accessoires

P 8/38

Déports

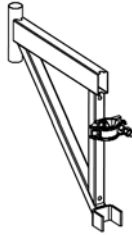
Console de déport

Ref. 1962
Poids: 14,2 kg



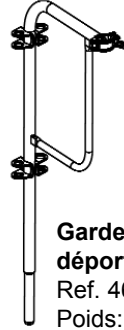
Déport universel 365

Ref. 4614
Poids: 3,8 kg



Garde-corps du déport universel

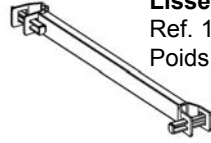
Ref. 4615
Poids: 3,4 kg



Lisses

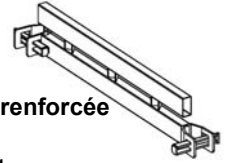
Lisse 800

Ref. 1963
Poids: 3 kg



Lisse 800 renforcée

Ref. 1976
Poids: 6 kg



Traverses d'ancrages et étaçons

Traverses d'ancrage

0,45m Ref. 0922

Poids: 1,9 kg

1,45m Ref. 0923

Poids: 4,8 kg



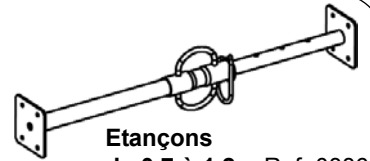
Etaçons

de 0,7 à 1,2m Ref. 0886

Poids: 5,8 kg

de 1 à 1,75m Ref. 0887

Poids: 8,05 kg



Kit 10 anneaux M12 + 50 chevilles expansives M12 et outil de pose

Ref. 1413

Kit 25 chevilles expansives M16

Ref. 1416

Kit 10 anneaux + 25 chevilles nylon

Ref. 1414

Pour ces éléments nous consulter

Tubes et colliers

Tube Ø 48,3 :

galva

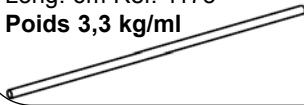
Long. 2m Ref. 1172

Long. 3m Ref. 1173

Long. 4m Ref. 1171

Long. 6m Ref. 1175

Poids 3,3 kg/ml

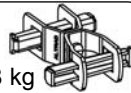


Colliers :

A clavettes : 1,8 kg

Articulés 45/45 Ref. 3833

Articulés 49/45 Ref. 3831



A boulons : 1,5 kg

Fixes 49/49 Ref. 817

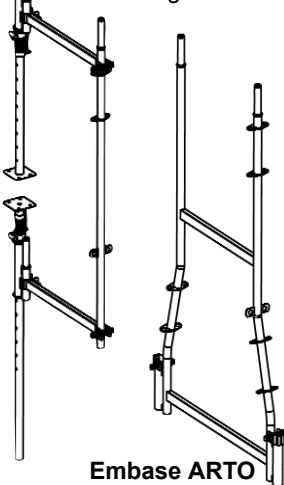
Articulés 49/49 Ref. 818

Divers

Passage balcon complet

Ref. 1964

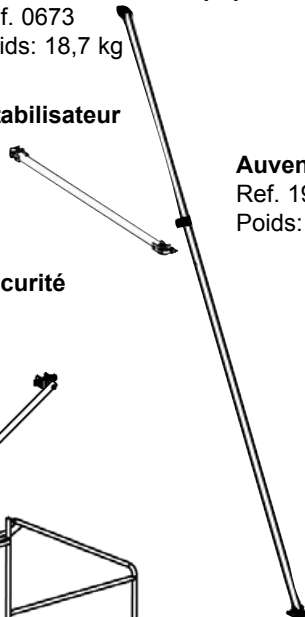
Poids: 24 kg



Stabilisateur télescopique

Ref. 0673

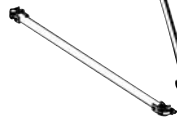
Poids: 18,7 kg



Bracon du stabilisateur

Ref. 0674

Poids: 6 kg



Clavette de sécurité

Ref. 5218

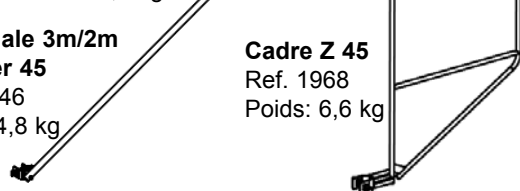
Poids: 0,01 kg



Embase ARTO Façadier

Ref. 4500

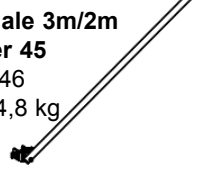
Poids: 21,3 kg



Diagonale 3m/2m façadier 45

Ref. 1946

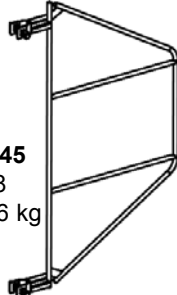
Poids: 4,8 kg



Cadre Z 45

Ref. 1968

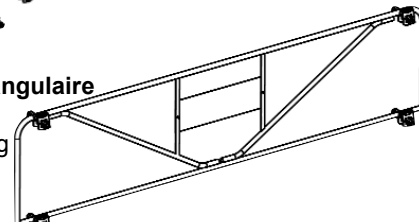
Poids: 6,6 kg



Cadre rectangulaire

Ref. 1913

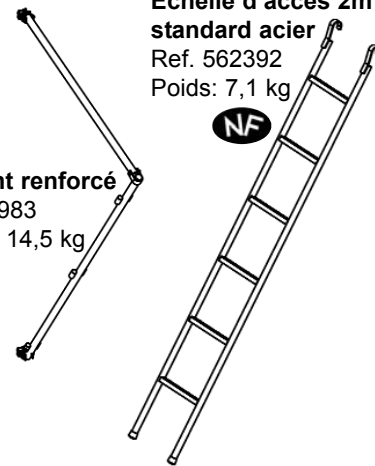
Poids: 8,4 kg



Echelle d'accès 2m standard acier

Ref. 562392

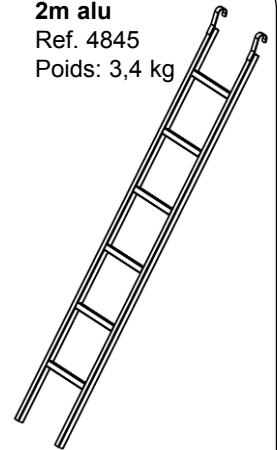
Poids: 7,1 kg



Echelle d'accès 2m alu

Ref. 4845

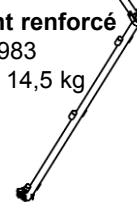
Poids: 3,4 kg



Auvent renforcé

Ref. 1983

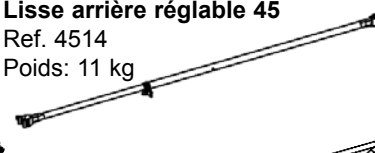
Poids: 14,5 kg



Lisse arrière réglable 45

Ref. 4514

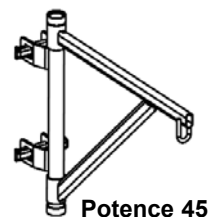
Poids: 11 kg



Potence 45

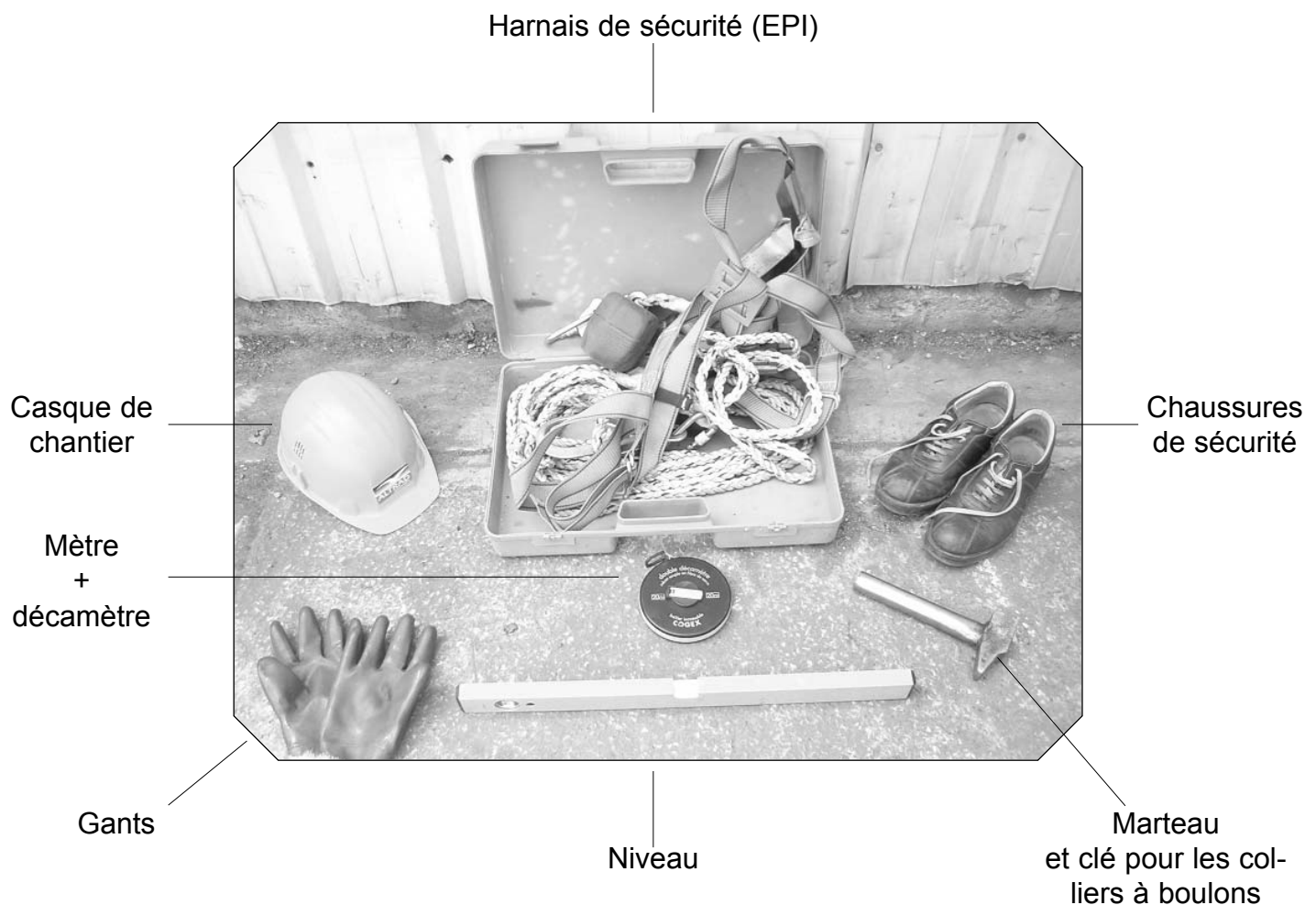
Ref. 4708

Poids: 6 kg



Equipements de montage conseillés

P 9/38



CONSIGNES GENERALES :

Tout montage d'un échafaudage non répertorié dans la notice doit être accompagné d'un plan de réalisation ainsi que d'une justification de stabilité, de descente de charges, etc, pour échafaudage couvert de bâche, filet, ou autre, échafaudage de hauteur supérieure à 24m (hauteur du dernier plancher), échafaudage équipé de potence, treuil, console ou déport...

Tout échafaudage doit être équipé de systèmes d'accès, ainsi que d'amarrages adaptés et calculés selon la région d'implantation, la nature de l'échafaudage (couvert ou non) et du support (matériaux de la façade).

Afin de respecter la réglementation (Décret n° 2004-924 du 1^{er} septembre 2004) et la recommandation (R408 du 10 juin 2004), en cas de montage de l'échafaudage avec impossibilité d'utilisation des garde-corps de montage et d'exploitation, la protection du personnel par EPI (Equipements de Protection Individuelle) ne peut être assurée que si l'accrochage du dispositif antichute est réalisable sur l'ouvrage lui-même. Le système d'arrêt de chute ne doit pas permettre une chute libre de plus d'un mètre.

Une protection appropriée contre le risque de chute de hauteur et le risque de chute d'objet doit être assurée avant l'accès à tout niveau d'un échafaudage lors de son montage, de son démontage ou de sa transformation.

Altrad Mefran décline toute responsabilité pour tout échafaudage SECURIFRAN qui ne serait pas entièrement constitué de pièces d'origine Altrad Mefran ou installé selon ses prescriptions.

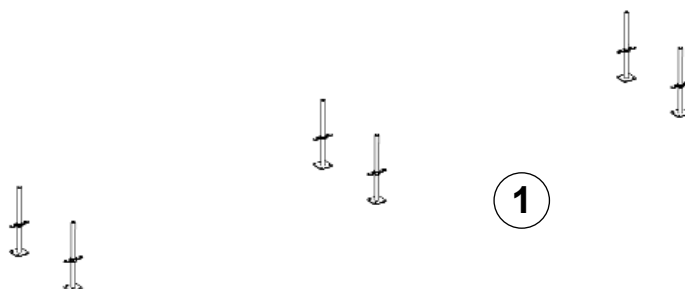
Montage avec vérins de niveau

P 10/38

Montage des départs

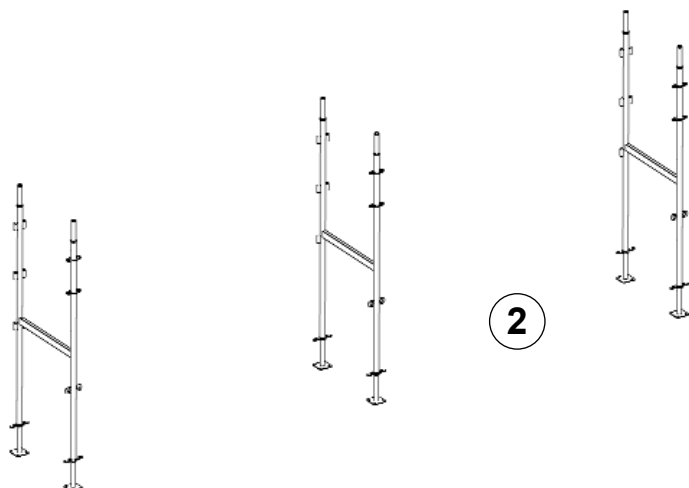
1 Placer 2 vérins espacés de 0,80m tous les 3m en intercalant entre les semelles des vérins et le sol des cales de répartition des charges adaptées au terrain.

Ecartement entre pied intérieur et façade environ 10cm.



Montage des cadres

2 Mettre les cadres de 2m réf. 1955 sur les vérins.

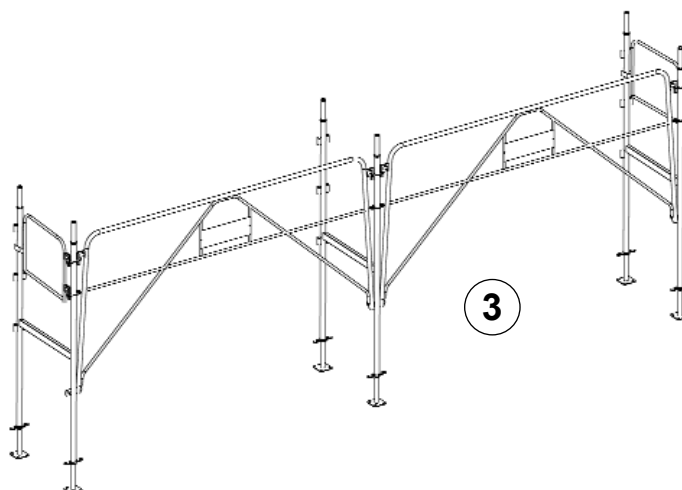


Montage des garde-corps

3 Relier les cadres avec les garde-corps réf. 1958 et les garde-corps latéraux réf. 1960. Procéder au réglage des niveaux avec les vérins niveau très précisément.

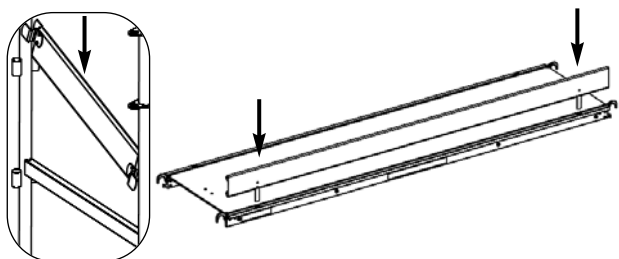
Pour le montage des garde-corps engager les deux pistolets du haut dans les 2 pattes horizontales du cadre 2m, puis tirer vers soi en soulevant légèrement le garde-corps, pour clavier les deux tétons à balourds du bas; dans les pattes verticales du cadre.

(explications page 19)



Montage des plinthes

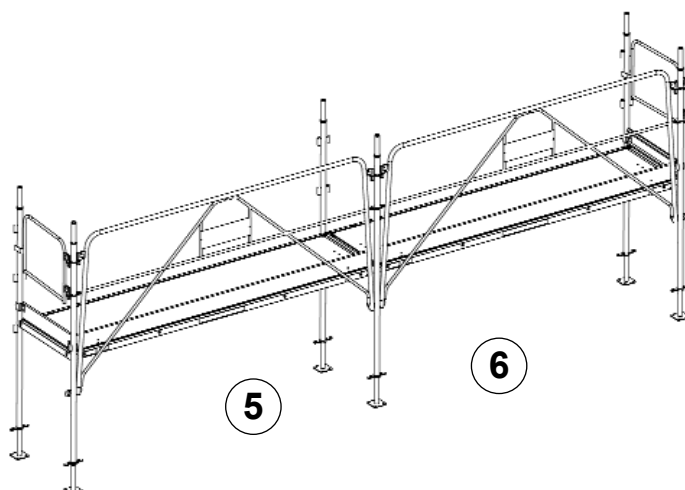
6 Du sol, installer les plinthes longitudinales (les pattes des plinthes dans les encoches des planchers). Installer les plinthes latérales dans les cadres H situés en bout d'échafaudage (les U des plinthes dans les montants).



Nota: Vérifier qu'il n'y a pas plus de 20cm entre le bord du plancher et la façade, auquel cas rajouter garde-corps et plinthes côté intérieur.

Montage des planchers

5 Du sol, mettre en place le premier niveau de planchers sur les cadres 2m, et les verrouiller sous la traverse à l'aide des tirettes anti-soulèvement.

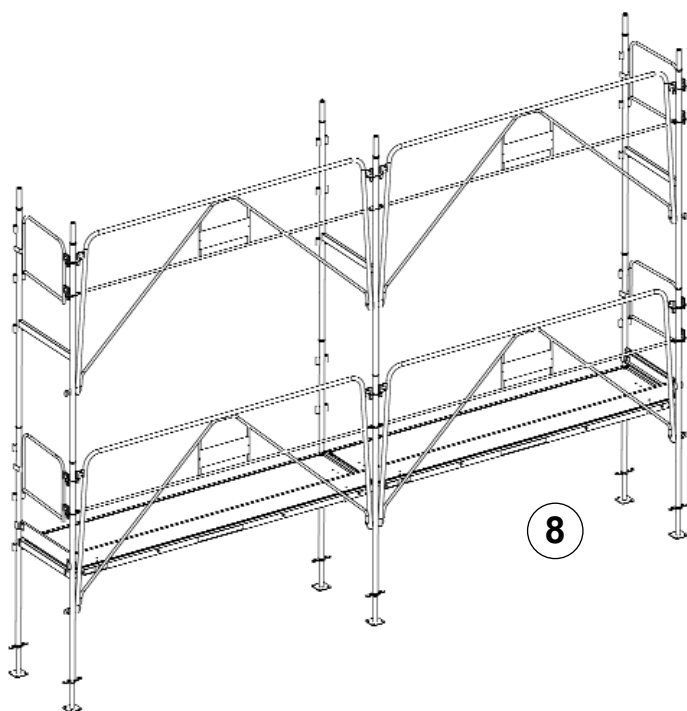
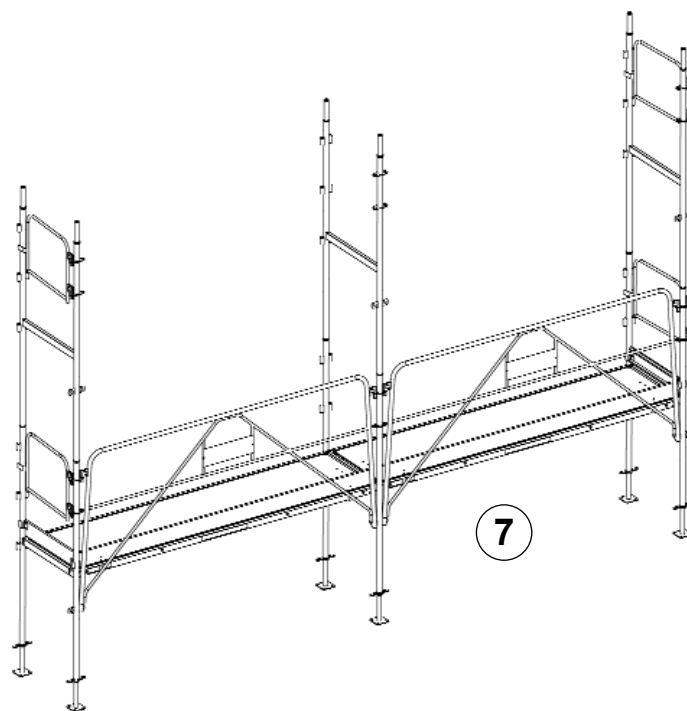


Montage avec vérins niveau (suite)

P 11/38

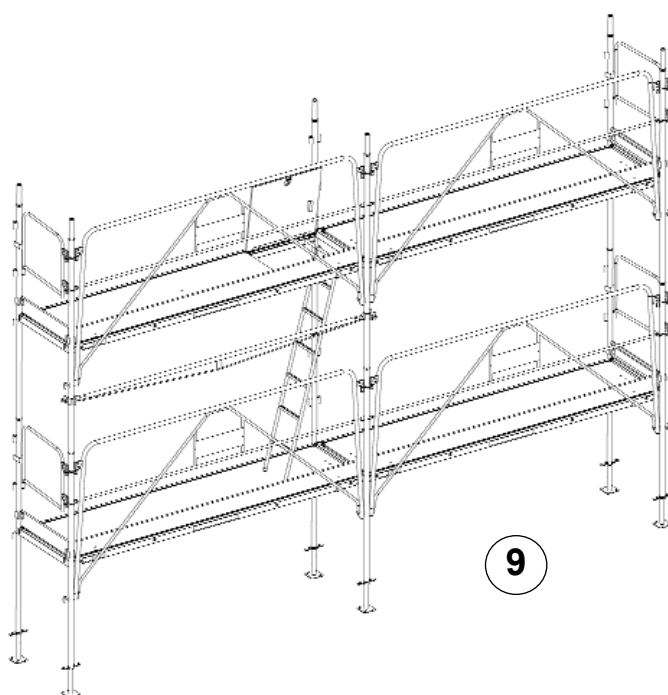
Montage des cadres

7 Monter sur le 1^{er} niveau, et installer les cadres H du rang suivant (godets côté mur), sans oublier d'avoir installé au sol les garde-corps latéraux dans les cadres H destinés aux extrémités de l'échafaudage.



Montage des garde-corps

8 Toujours du 1^{er} niveau, relier les cadres H avec les garde-corps 3000. (explications page 19)



Montage des planchers

9 Mettre en place le deuxième niveau de plancher dont un avec trappe pour l'accès, et les verrouiller. Dans la travée d'accès, fixer une lisse supplémentaire garde-corps positionnée entre la lisse du garde-corps et le plancher supérieur (recommandation R408 de la CNAMTS). Puis installer l'échelle d'accès, monter sur le 2^{ème} niveau, et procéder à l'installation des plinthes longitudinales et latérales. Procéder de la même façon pour tous les étages supplémentaires.

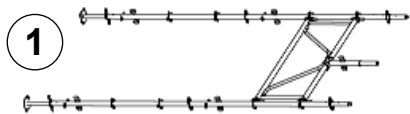
Au fur et à mesure du montage installer les ancrages ou amarrages nécessaires. (voir page 20)

Nota : Si le bord du plancher de l'échafaudage est éloigné de + de 20cm de la façade, il est obligatoire de mettre en place des garde-corps et plinthes coté façade, ou de rajouter un déport universel (page 8).

Montage avec passage piéton 1m50

P 12/38

Montage des cadres départ passage piéton



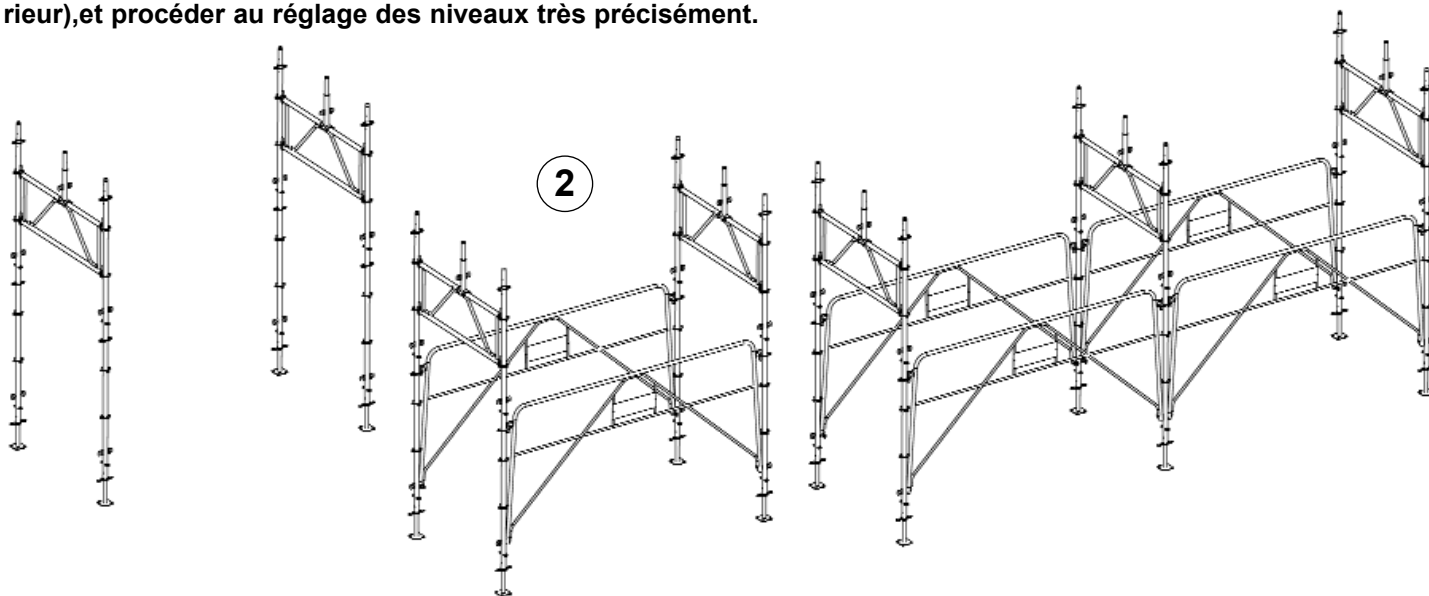
- 1** Assembler au sol les poutres passage piéton réf. 562908 avec les montants passage piéton réf. 562875 ainsi que les potelets chappes passage piéton réf. 562905 (voir page 5). Engager les vérins dans les Montants.

- 2** Relever les cadres passage piéton tous les 3m en intercalant entre les semelles des départs et le sol des cales de répartition des charges adaptées au terrain et les régler (sommairement) de niveaux.

Relier les cadres avec les garde-corps inférieurs, des deux cotés (intérieur et extérieur) et procéder au réglage des niveaux très précisément.

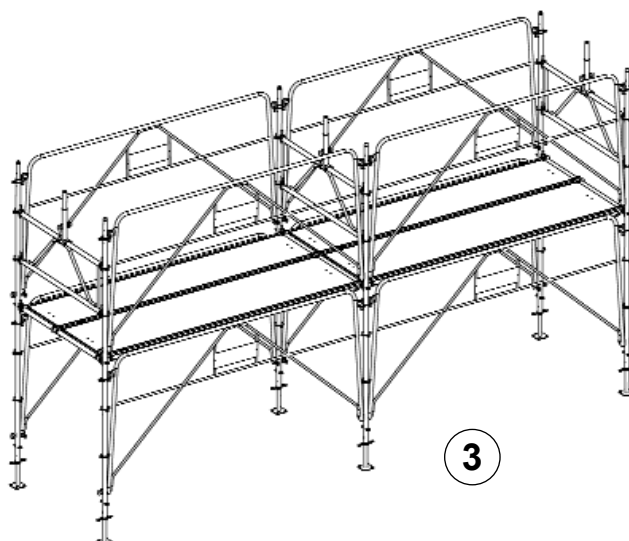
Ecartement entre pied intérieur et façade environ 10cm

Relier longitudinalement les cadres suivants avec les garde-corps inférieurs des deux côtés (intérieur et extérieur), et procéder au réglage des niveaux très précisément.



Montage des garde-corps et planchers

- 3** Provisoirement installer des lisses 1500 POLISECU réf. 562936 entre les montants passage piéton (dans les pattes situées au niveaux de la lisse des garde-corps inférieurs). Mettre en place le niveau de planchers sur les lisses 1500, et les verrouiller sous la traverse à l'aide des tirettes anti-soulèvement. Monter sur le niveau de planchers et relier les cadres avec les garde-corps supérieurs des deux cotés (intérieur et extérieur).



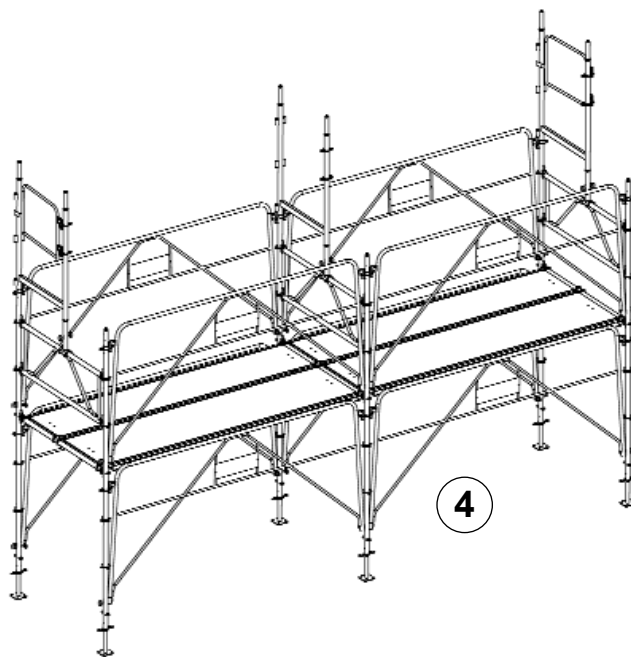
Pour le montage des garde-corps engager les deux pistolets du haut dans les 2 pattes horizontales du cadre passage piéton. Puis tirer vers soi en soulevant légèrement le garde-corps pour claveter les deux tétons à balourds du bas dans les pattes verticales du cadre. (explications page 19)

Montage avec passage piéton 1m50 (suite)

P 13/38

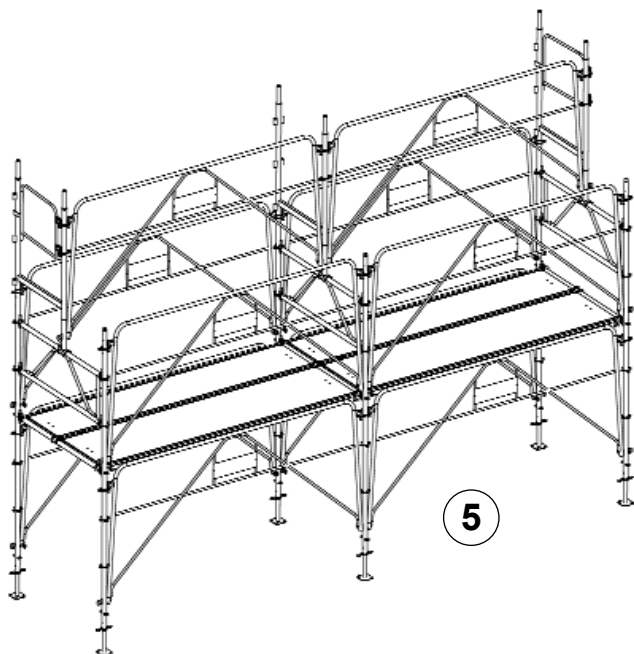
Montage des cadres 1m

4 Toujours du même niveau mettre en place (godets côté mur) les cadres de 1m (munis d'un garde-corps latéral monté au sol, pour les cadres situés en bout d'échafaudage).



Montage des garde-corps

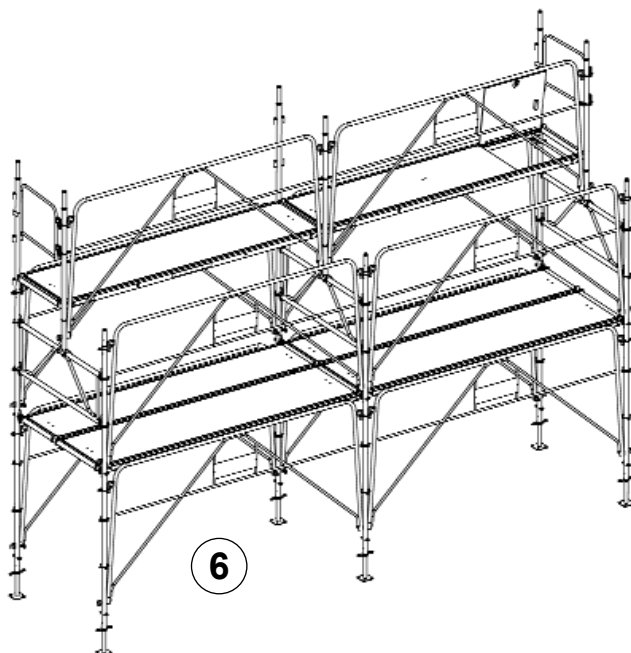
5 Installer les garde-corps 3000 entre les cadres de 1m. (explications page 19)



Montage des planchers

6 Mettre en place le premier niveau de planchers sur les cadres 1m (dont un à trappe, de préférence dans la travée centrale), et les verrouiller sous la traverse à l'aide des tirettes anti-soulèvement.

Nota: Vérifier qu'il n'y a pas plus de 20cm entre le bord du plancher et la façade, auquel cas rajouter garde-corps et plinthes côté intérieur.

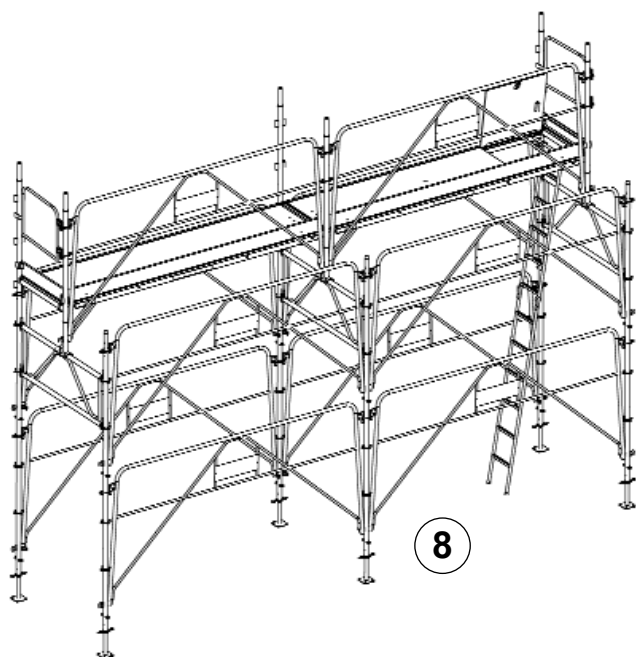
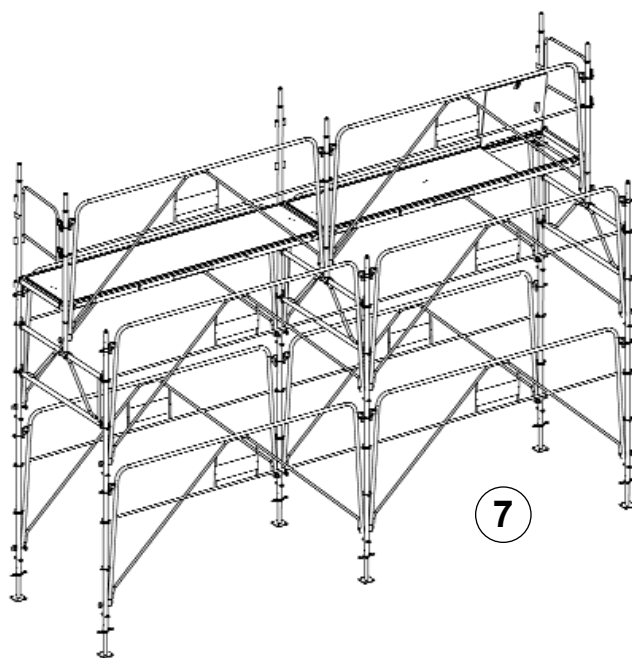


Montage avec passage piéton 1m50 (suite)

P 14/38

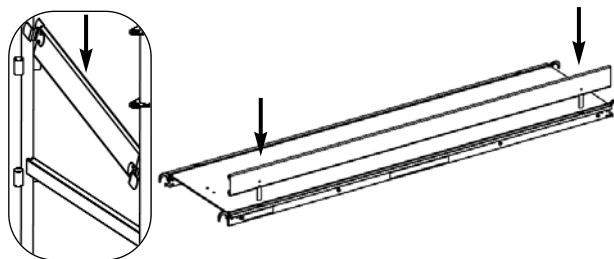
Démontage du plancher provisoire

- 7** Redescendre de l'échafaudage, et démonter les planchers, puis les lisses 1500; installés provisoirement dans les cadres passage piéton pour leur montage.



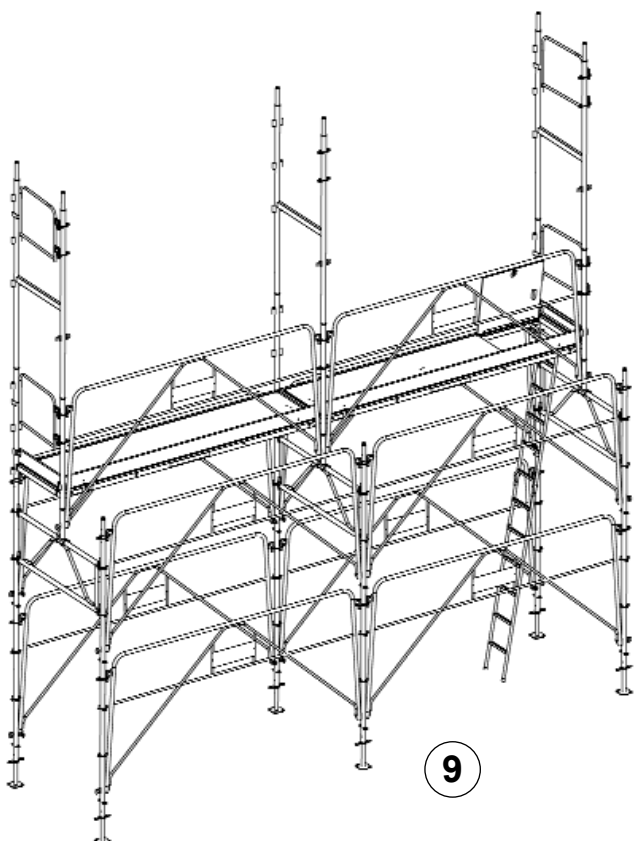
Montage de l'échelle et plinthes

- 8** Installer une échelle d'accès adaptée pour accéder, au 1^{er} niveau. Monter sur ce premier niveau. Installer les plinthes longitudinales (les pattes des plinthes dans les encoches des planchers). Installer les plinthes latérales dans les cadres H situés en bout d'échafaudage (les U des plinthes dans les montants).



Montage des cadres

- 9** Toujours du 1^{er} niveau, installer les cadres H du rang suivant (godets côté mur) sans oublier d'avoir installé au sol les garde-corps latéraux dans ceux situés en bout d'échafaudage.

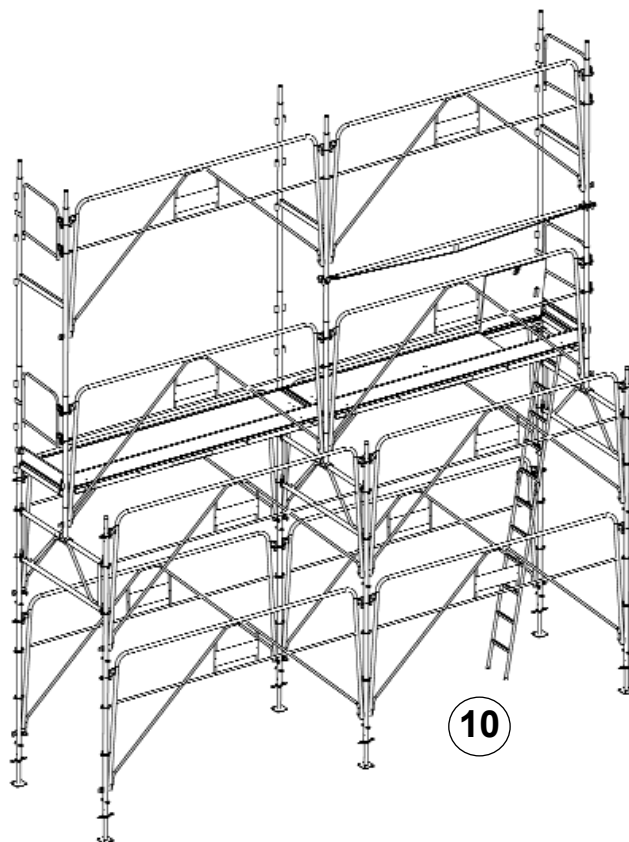


Montage avec passage piéton 1m50 (suite)

P 15/38

Montage des garde-corps et lisses

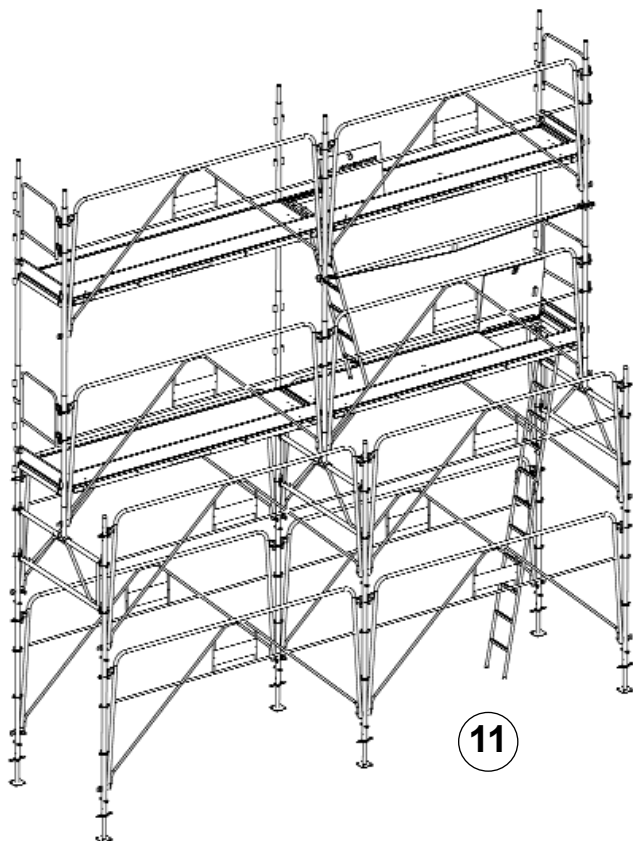
- 10** Relier les cadres H avec les garde-corps 3000.
Dans la travée d'accès, fixer une lisse supplémentaire garde-corps positionnée entre la lisse du garde-corps et le plancher supérieur (recommandation R408 de la CNAMTS).
(explications page 19)



Montage des planchers

- 11** Mettre en place le deuxième niveau de plancher de la même façon que le précédent. Puis installer l'échelle d'accès, monter sur le 2^{ème} niveau. Procéder de la façon pour tous les étages supplémentaires.

Au fur et à mesure du montage installer les ancrages ou amarrages nécessaires. (voir page 20)

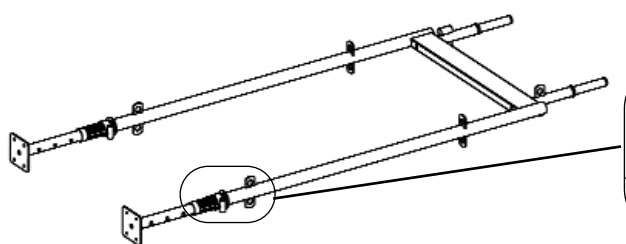


Nota : Si le bord du plancher de l'échafaudage est éloigné de + de 20cm de la façade, il est obligatoire de mettre en place des garde-corps et plinthes coté façade, ou de rajouter un déport universel (page 8).

Montage avec passage piéton 90cm

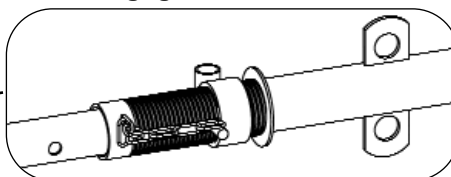
P 16/38

Montage des cadres départ piéton



1

Engager les vérins millimétriques sur les rallonges réglables, et ensuite, cet ensemble dans les montants du cadre passage piéton.

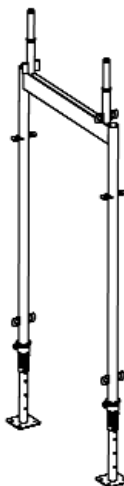
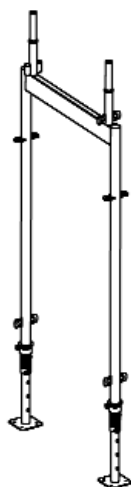


2

Relever les cadres passages piétons tous les 3m en intercalant entre les semelles des départs et le sol des cales de répartition des charges adaptées au terrain et les régler (sommairement) de niveaux transversalement et longitudinalement pour un montage sans problème.

Ecartement entre pied intérieur et façade environ 10cm

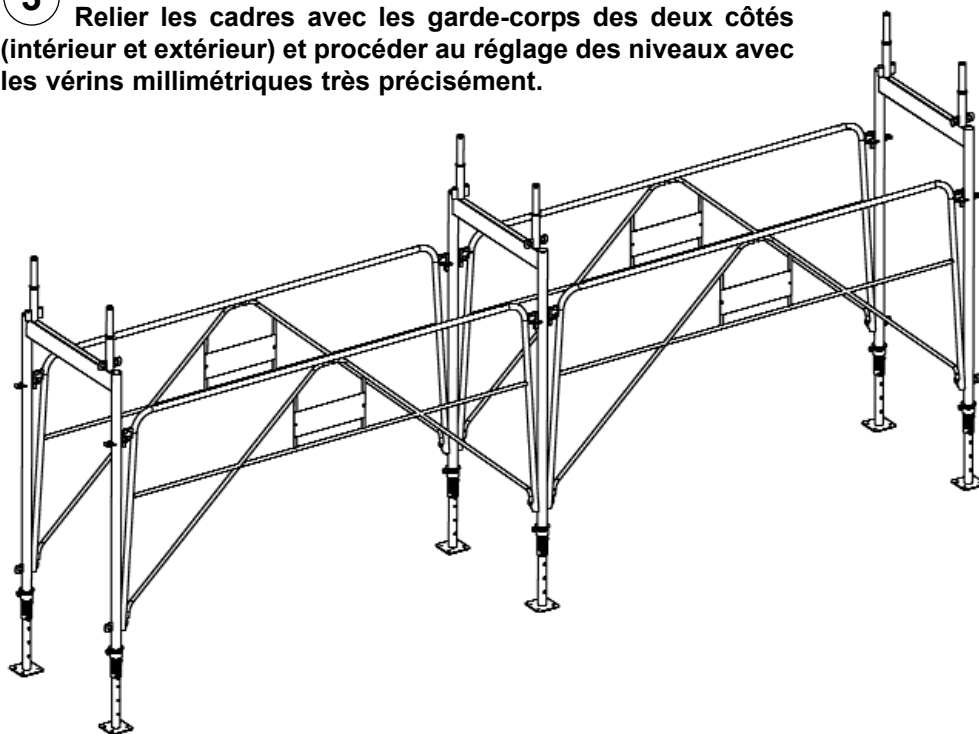
Nota: Avec l'utilisation de travées de 1m80 ou réglable, adapter les écartements.



Montage des garde-corps

3

Relier les cadres avec les garde-corps des deux côtés (intérieur et extérieur) et procéder au réglage des niveaux avec les vérins millimétriques très précisément.



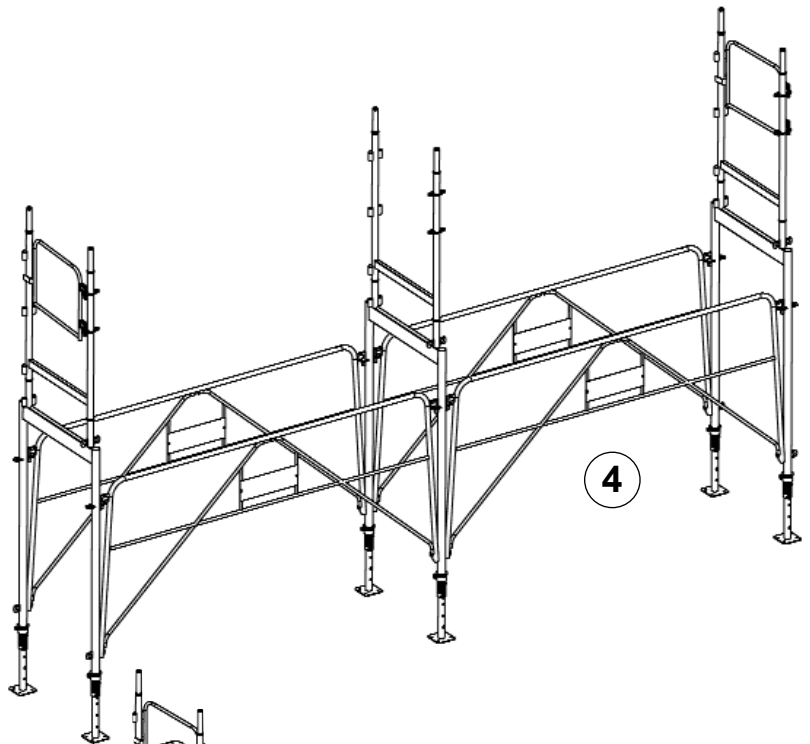
Pour le montage des garde-corps engager les deux pistolets du haut dans les 2 pattes horizontales du cadre passage piéton. Puis tirer vers soi en soulevant légèrement le garde-corps pour claveter les deux tétons à balourds du bas dans les pattes verticales du cadre. (explications page 19)

Montage avec passage piéton 90cm (suite)

P 17/38

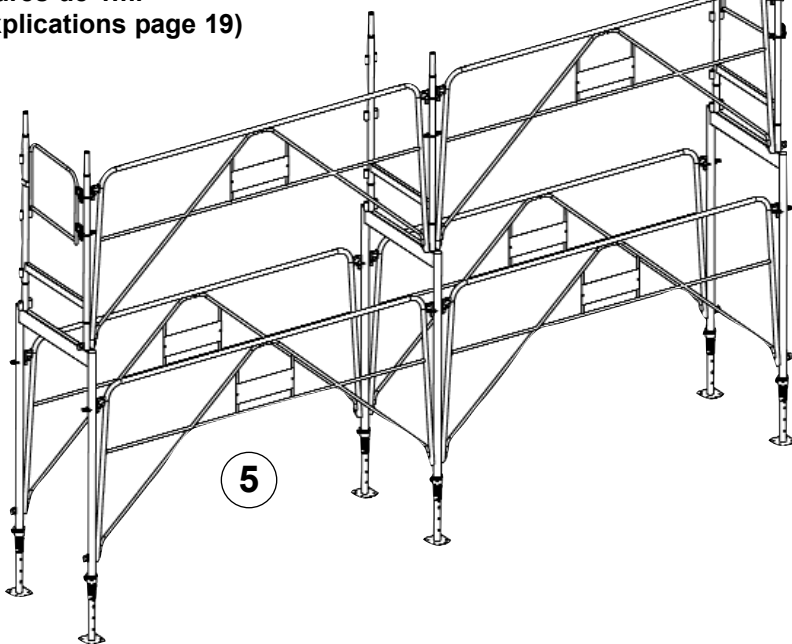
Montage des cadres 1m

- 4** Mettre en place (godets côté mur) les cadres de 1m (munis d'un garde-corps latéral pour les cadres situés en bout d'échafaudage monté au sol).



Montage des garde-corps

- 5** Installer les garde-corps 3000 entre les cadres de 1m. (explications page 19)



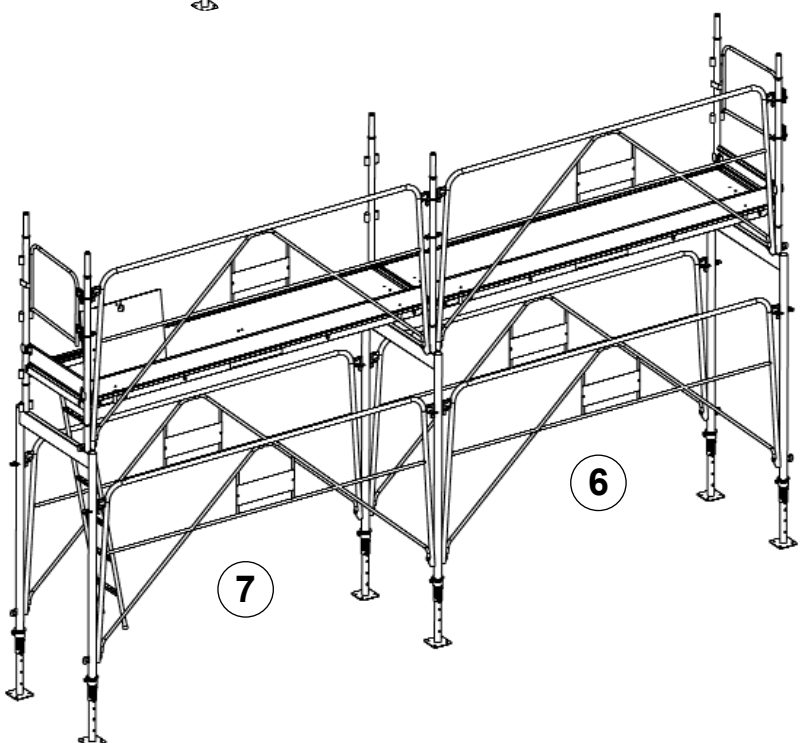
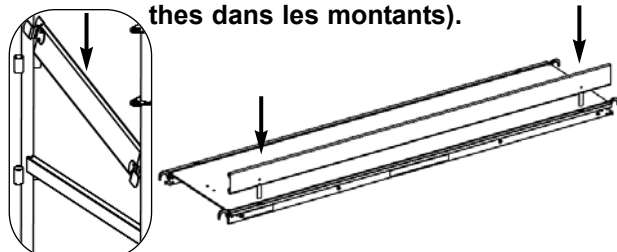
Montage des planchers

- 6** Mettre en place le premier niveau de planchers sur les cadres 1m (dont un à trappe, de préférence dans la travée centrale), et les verrouiller sous la traverse à l'aide des tirettes anti-soulèvement. Installer une échelle d'accès adaptée à la hauteur sous le plancher à trappe.

Nota: Vérifier qu'il n'y a pas plus de 20cm entre le bord du plancher et la façade, auquel cas rajouter garde-corps et plinthes côté intérieur.

Montage des plinthes

- 7** A l'aide de l'échelle d'accès, monter sur le 1^{er} niveau, installer les plinthes longitudinales (les pattes des plinthes dans les encoches des planchers). Installer les plinthes latérales dans les cadres H situés en bout d'échafaudage (les U des plinthes dans les montants).



Montage avec passage piéton 90cm (suite)

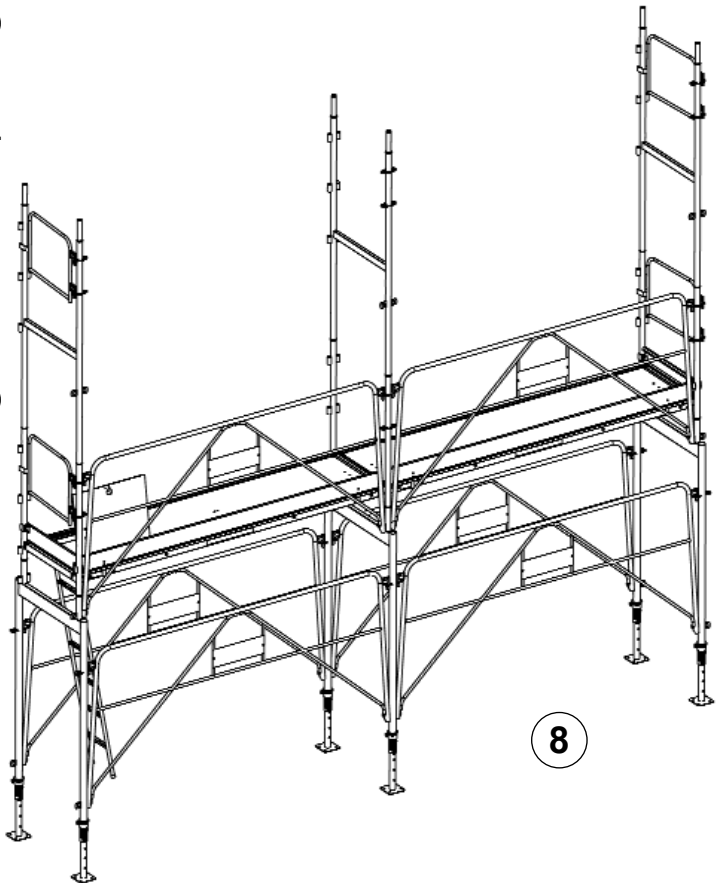
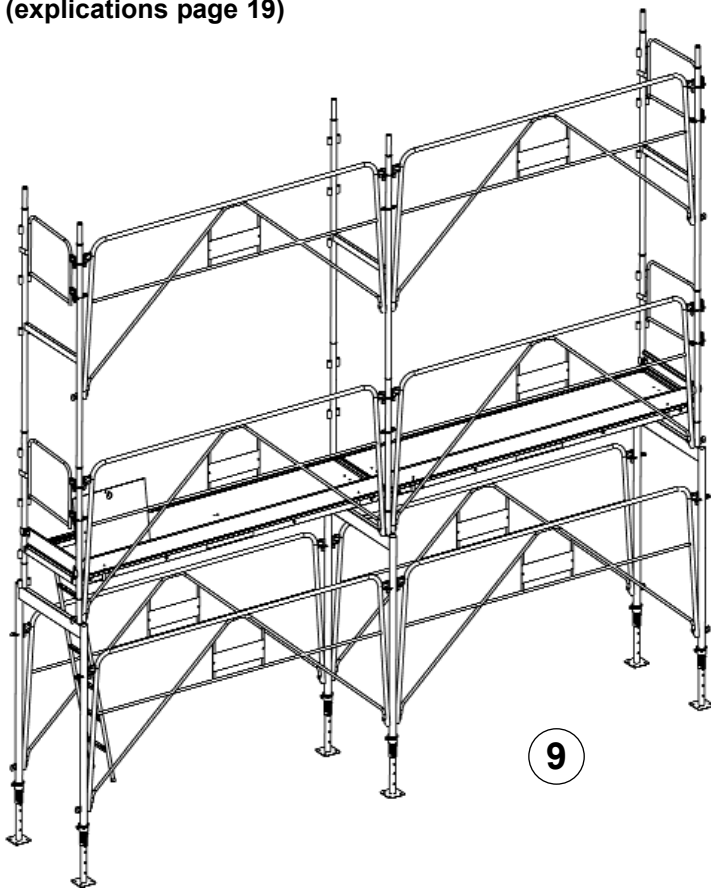
P 18/38

Montage des cadres

8 Toujours du 1^{er} niveau, installer les cadres H du rang suivant (godets côté mur) sans oublier d'avoir installé au sol les garde-corps latéraux dans ceux situés en bout d'échafaudage.

Montage des garde-corps

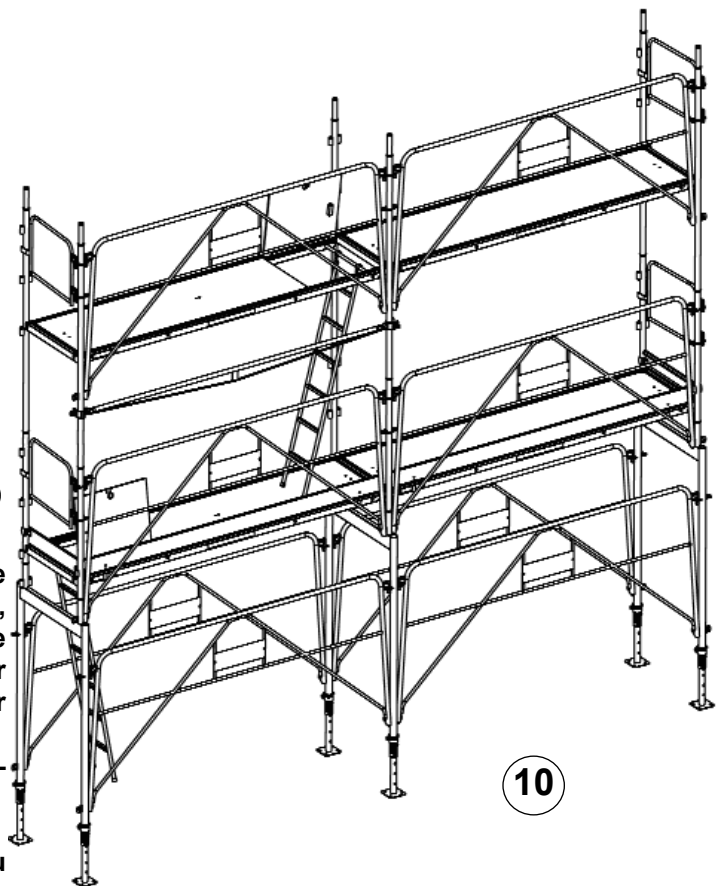
9 Relier les cadres H avec les garde-corps 3000. (explications page 19)



Montage des planchers

10 Mettre en place le deuxième niveau de plancher de la même façon que le précédent. Dans la travée d'accès, fixer une lisse supplémentaire garde-corps positionnée entre la lisse du garde-corps et le plancher supérieur (recommandation R408 de la CNAMTS). Puis installer l'échelle d'accès, monter sur le 2^{ème} niveau. Procéder de la façon pour tous les étages supplémentaires.

Au fur et à mesure du montage installer les ancrages ou amarrages nécessaires. (voir page 20)



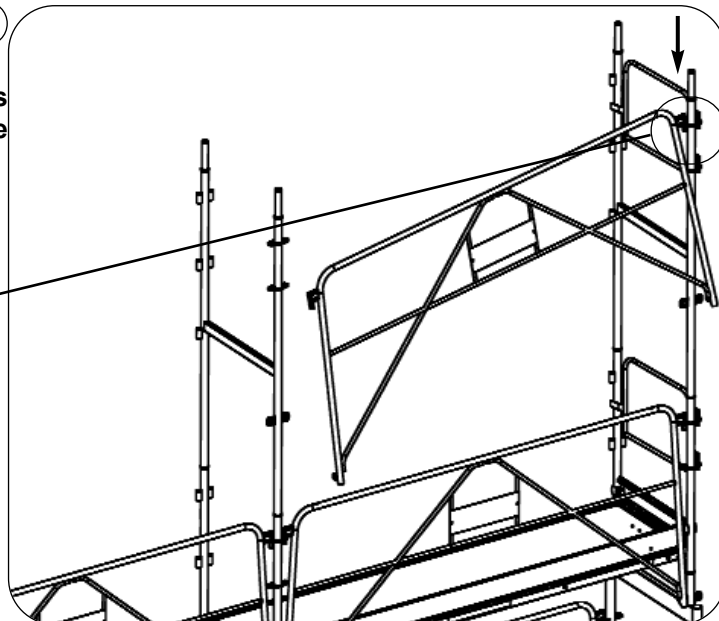
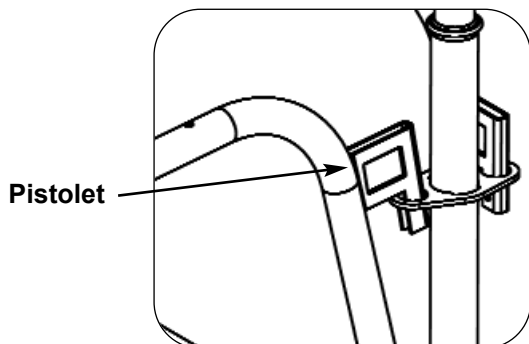
Nota : Si le bord du plancher de l'échafaudage est éloigné de + de 20cm de la façade, il est obligatoire de mettre en place des garde-corps et plinthes coté façade, ou de rajouter un déport universel (page 8).

Montage des garde-corps longitudinaux

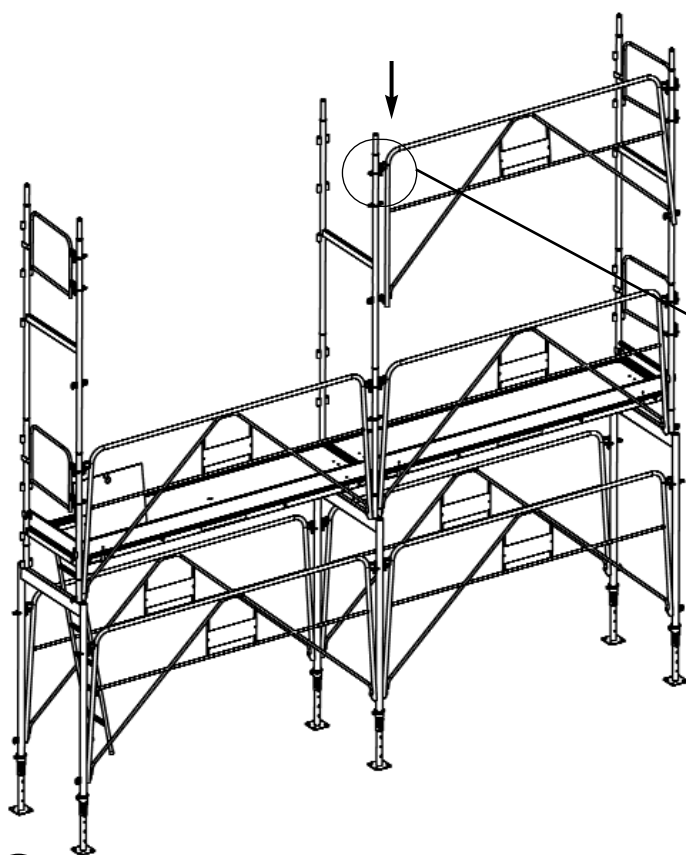
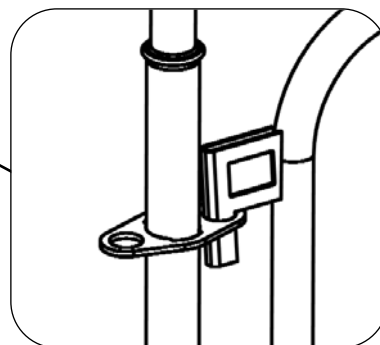
P 19/38

Montage des garde-corps

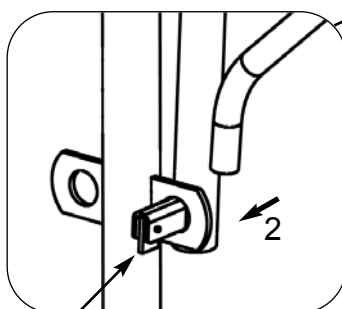
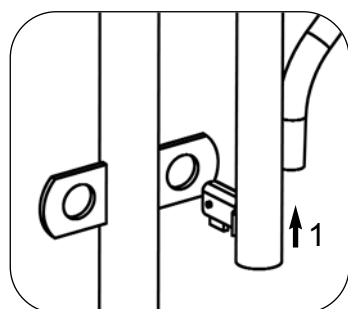
- 1** Pour le montage du garde-corps engager un des deux pistolets dans la patte horizontale du haut du cadre H.



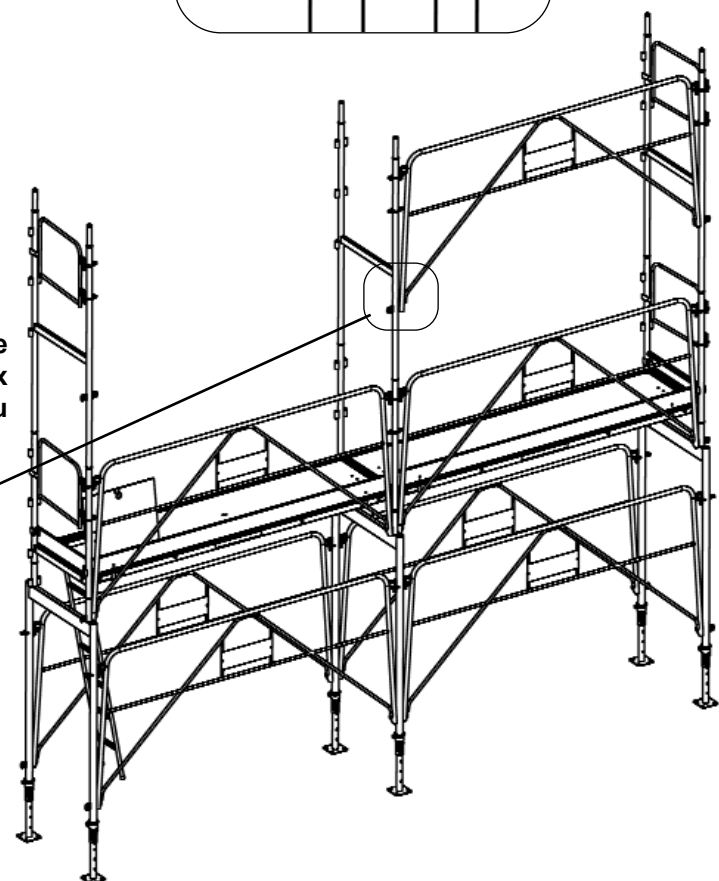
- 2** Engager le deuxième pistolet dans la patte horizontale du haut de l'autre cadre H.



- 3** Tirer vers soi en soulevant très légèrement le garde-corps pour clavier l'un après l'autre les deux tétons à balourd dans les pattes verticales du bas du cadre H.



Téton à balourd



Procéder de façon inverse pour le démontage.

Amarrages et ancrages

P 20/38

Il est indispensable d'amarrer solidement toute structure d'échafaudage. Vérifier que les charges admissibles d'utilisation des éléments composant les ancrages ne sont pas dépassées (colliers page 26, chevilles, traverses, montants, etc). Deux possibilités :

1 - Par amarrages formés d'étauçons

Les étauçons sont verrouillés transversalement dans les fenêtres sur des cales de contre-plaqué de préférence CTBX avec une liaison par tubes et colliers entre l'étauçon et le montant de la structure.

Composition d'un amarrage Ref. 4904

1 étauçon 0,70m-1,20m Ref. 0886

1 collier Ref. 0815

1 collier Ref. 3831

1 tube 2m Ref. 1172

Composition d'un amarrage Ref. 4910

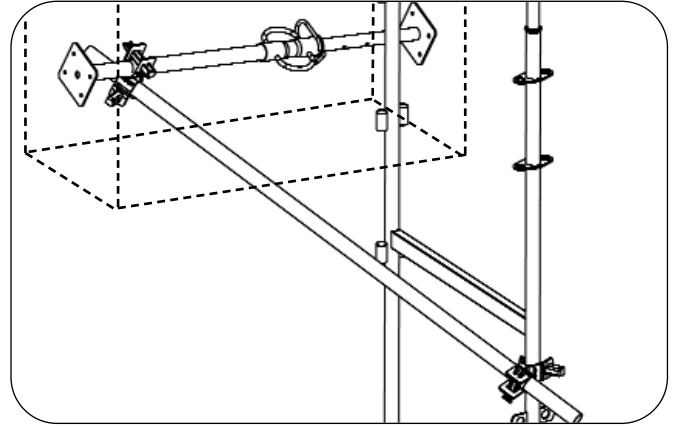
1 étauçon 1,00m-1,75m Ref. 0887

1 collier Ref. 0815

1 collier Ref. 3831

1 tube 2m Ref. 1172

Nota:
Possibilité d'utiliser des colliers à boulons fixes ou articulés.

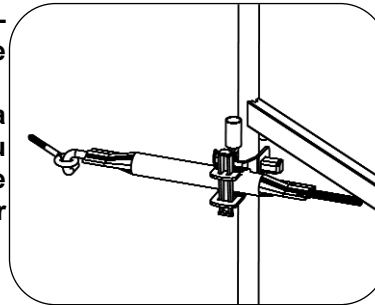


2 - Par traverses ancrages

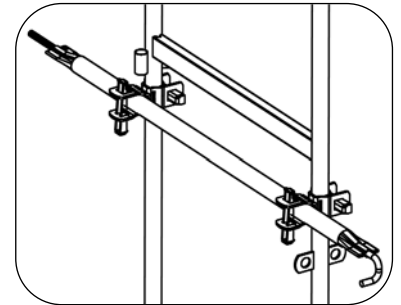
Privilégier les amarrages par chevilles; ces chevilles doivent être adaptées aux efforts à transmettre et aux matériaux.

La traverse est fixée à 1 anneau vissé dans la façade à l'aide de chevilles nylon, ou expansive, ou directement vissée à la cheville. Celle-ci est fixée sur le montant de l'échafaudage par un collier Ref.3831, le plus proche possible du plancher.

Faire des tests d'arrachement sur site (recommandation R408 de la CNAMTS).



Traverse fixée à un anneau



Traverse 1,45m vissée

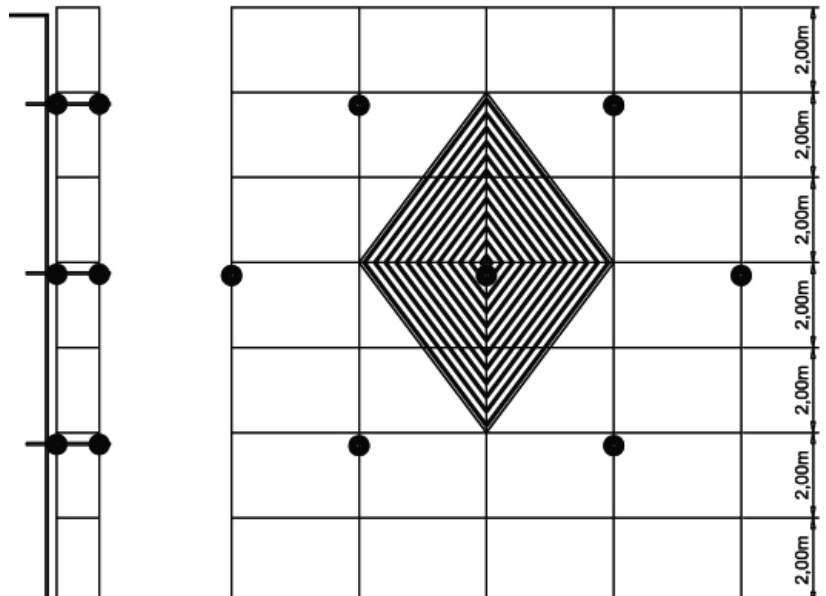
Il est préférable d'utiliser une traverse 1,45 fixée au cadre H avec 2 colliers pour les files d'extrémité (voir dessin).

Nota: Possibilité d'utiliser des colliers à boulons fixes ou articulés.

Densité des amarrages

Echafaudage figurant dans la notice de montage

Pour un échafaudage non bâché, d'une hauteur maxi de 24m, prévoir un ancrage ou un amarrage en quinconce tous les 24m² (voir schéma). Soit une fois tous les 8m en quinconce ou bien 1 file sur 2 tous les 4m en partant du sol, 8m étant la hauteur libre d'échafaudage non amarré à ne pas dépasser.



Autres départs possibles

P 21/38

Départ sur cadres de départ

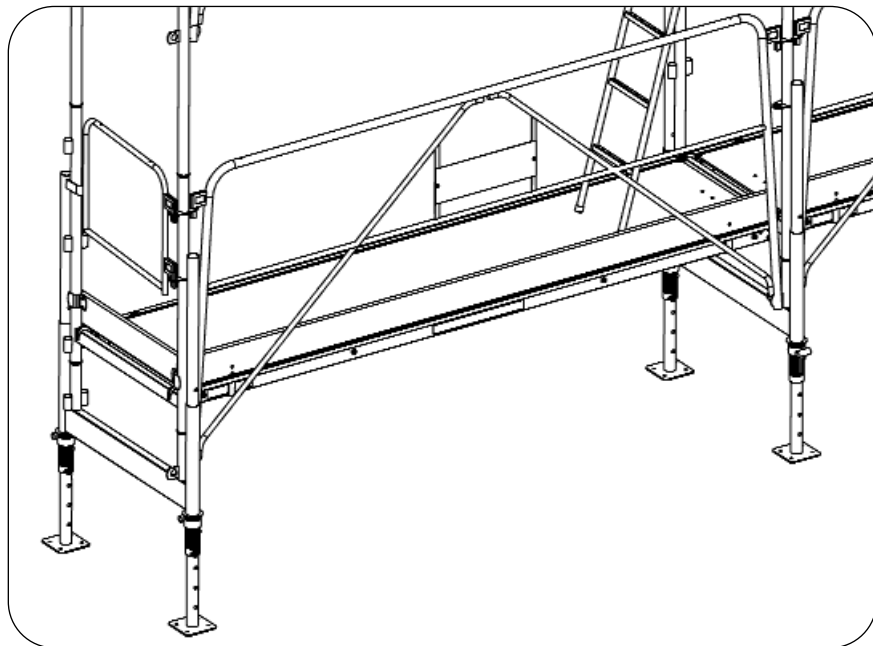
Départ sur cadres de départ réglable et cadre 1m (pour fixation du garde-corps).

Utilisation de :

Cadre départ réglable complet Ref. 1951

Cadre 1m Ref. 1954

H 1^{er} plancher: mini 0,67m - maxi 1,67m



Départ sur vérins 1m50

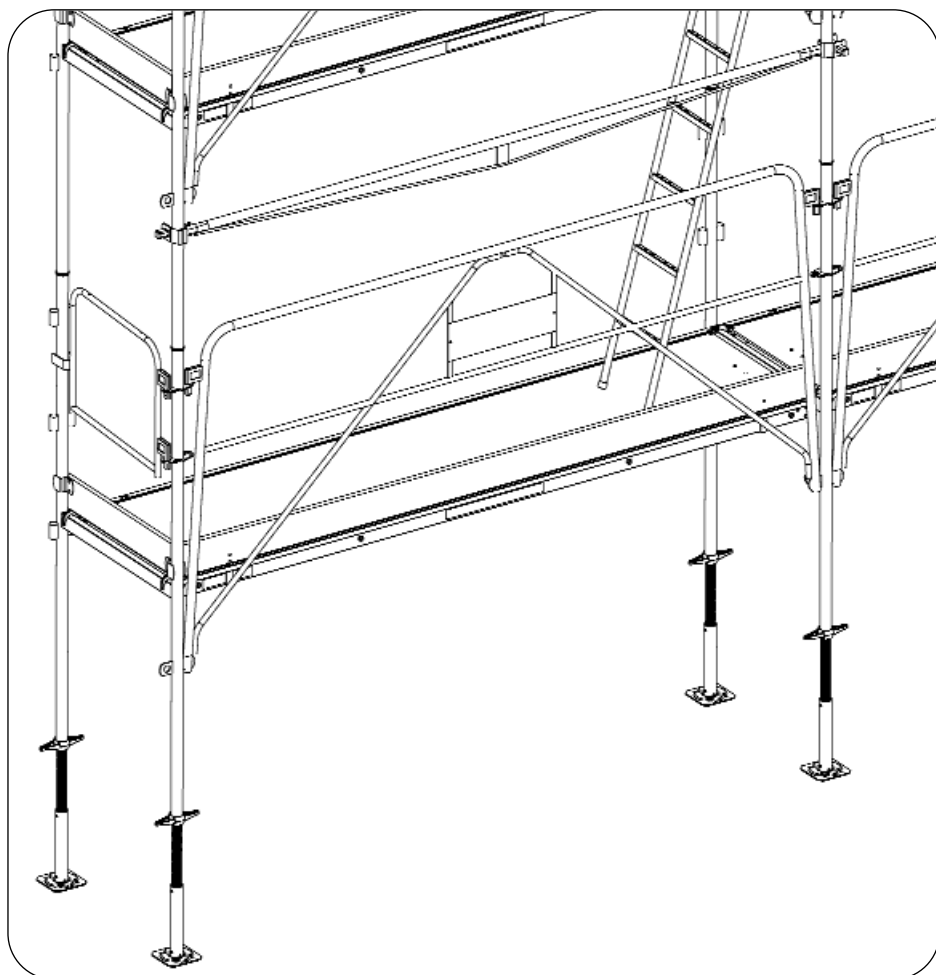
Montage direct dans les cadres H 2m.

Utilisation de :

Vérin de niveau Ref. 511313

H 1^{er} plancher: mini 1,35m - maxi 2,15m

Nota: Permet l'installation du 1^{er} plancher à 2m du sol, pour l'installation de l'échelle d'accès, et un passage hauteur d'homme sous ce plancher.



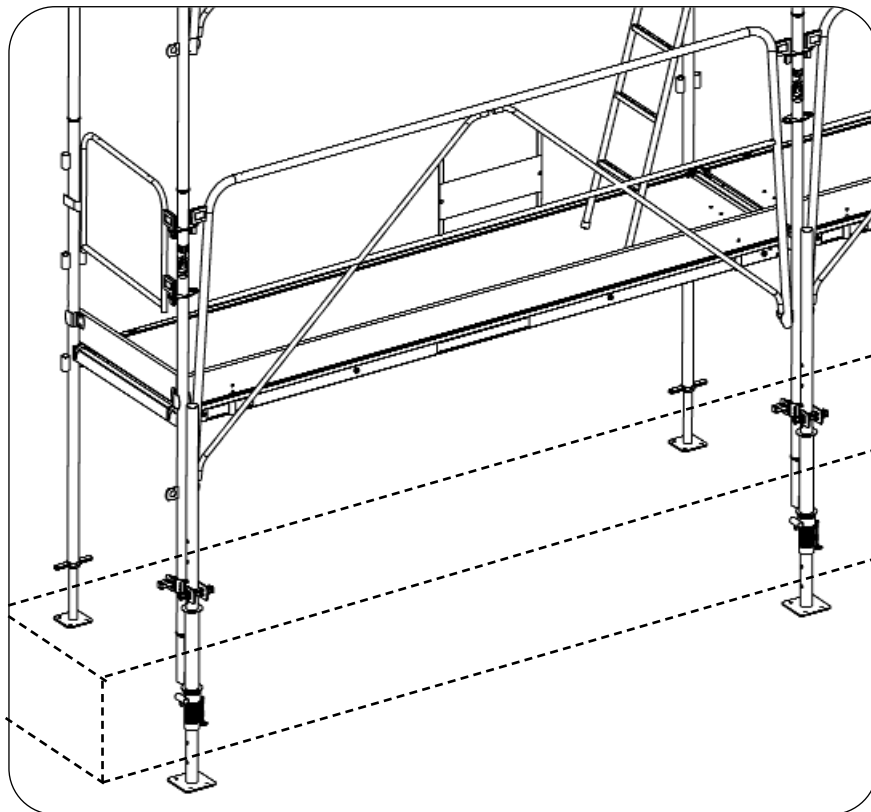
Autres départs possibles

P 22/38

Départ avec rattrapage

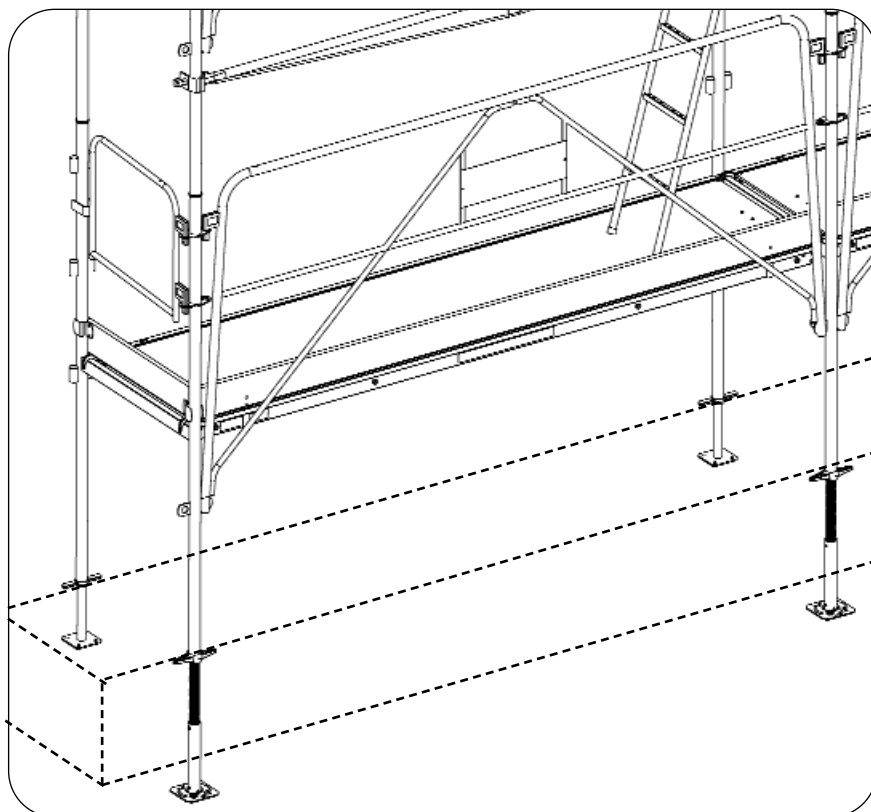
Pour rattrapage sur 1 seul pied

Utilisation de :
Pied réglable individuel Ref. 1952 (Prévoir
un collier de fixation Ref. 3831)
Vérin de niveau Ref. 4507 / 3457 / 4508



Pour rattrapage sur 1 seul pied

Utilisation de :
Vérin de niveau 1m50 Ref. 511313
Vérin de niveau Ref. 4507 / 3457 / 4508

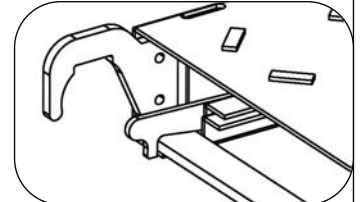
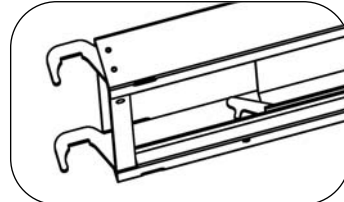


Travée réglable

P 23/38

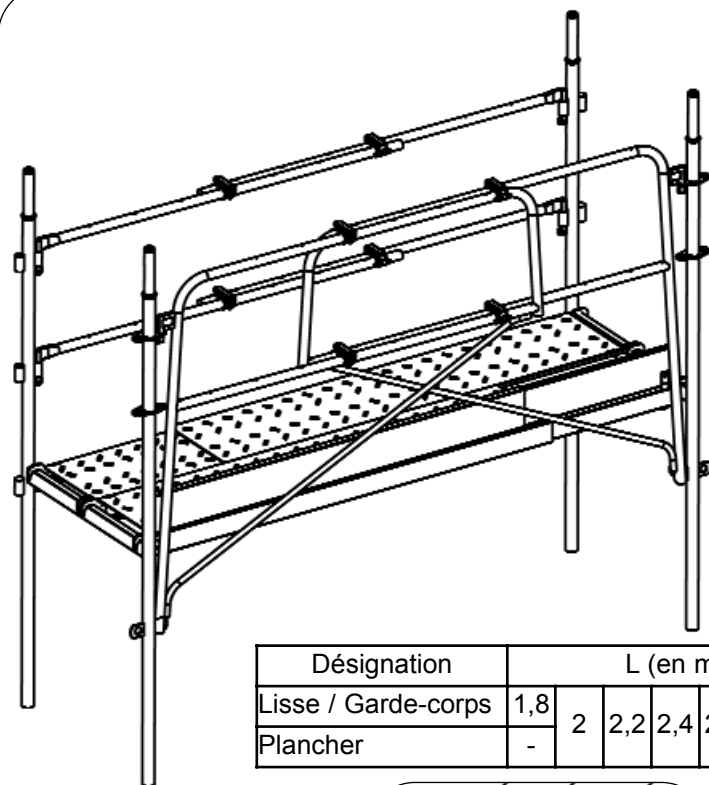
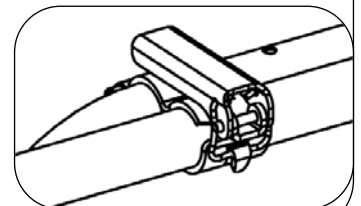
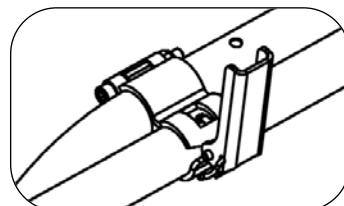
Préréglage du plancher

1. Déverrouiller en le soulevant le levier de blocage du plancher.
2. Faire coulisser les 2 parties du plancher jusqu'à amener l'ergot du levier au dessus du trou de réglage souhaité.
3. Baisser le levier dans le trou pour verrouiller la position.



Préréglage du garde-corps (idem pour la lisse)

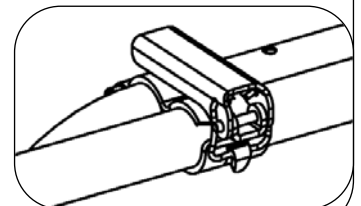
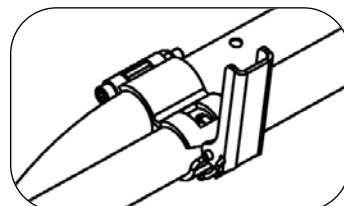
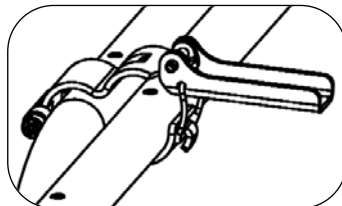
1. Soulever les poignées de serrages et laisser en équilibre.
2. Faire coulisser les 2 demis garde-corps jusqu'à amener les index au dessus des trous de la dimension d'ouverture souhaitée.
3. Baisser les poignées pour le verrouillage.



Désignation	L (en m)						
Lisse / Garde-corps	1,8	2	2,2	2,4	2,6	2,8	3
Plancher	-						

Montage

Les garde-corps, lisses, planchers et plinthes doivent être préréglés au sol (par sécurité).



Déport universel

Fonction

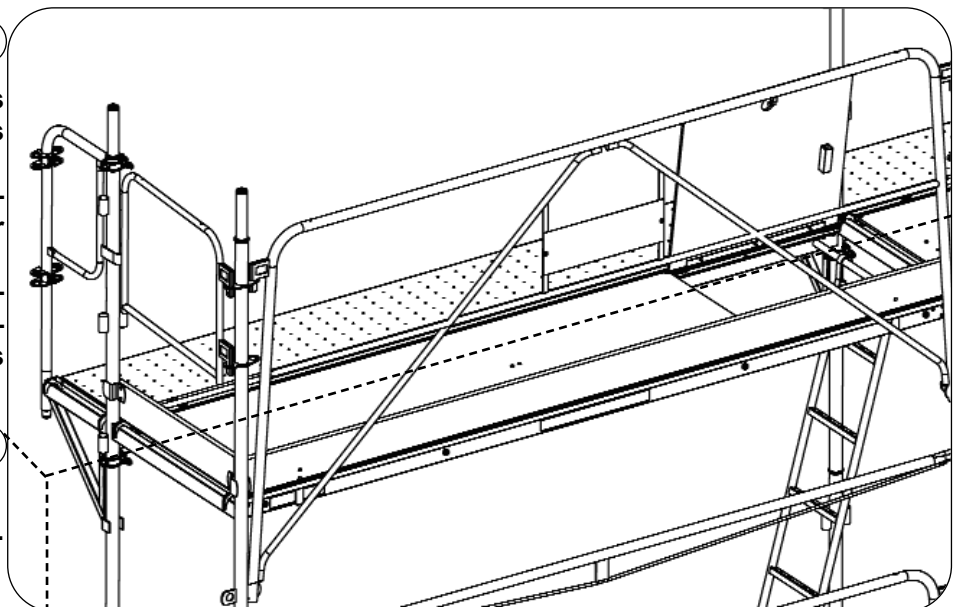
Le déport universel galvanisé permet d'installer un plancher de largeur 365mm (maxi) supplémentaire entre le mur et l'échafaudage. Le déport installé en extrémité d'échafaudage peut recevoir un garde-corps réglementaire qui peut lui même recevoir en cas de nécessité l'installation de 2 lisses côté mur.

Montage

1. Du niveau inférieur, placer les déports universels en alignant leurs traverses avec celles des cadres H.
2. Toujours du niveau inférieur, installer les planchers largeur 365mm sur les déports universels.
3. Ensuite du niveau supérieur, engager les garde-corps du déport universel aux extrémités dans les déports universels et serrer les colliers.

Éléments

déport universel Ref. 4614
garde-corps du déport universel Ref. 4615
plancher de largeur 365mm



Système passage balcon

P 24/38

Fonction

Le système passage de balcon permet de franchir des balcons en assurant la continuité de la structure de l'échafaudage.

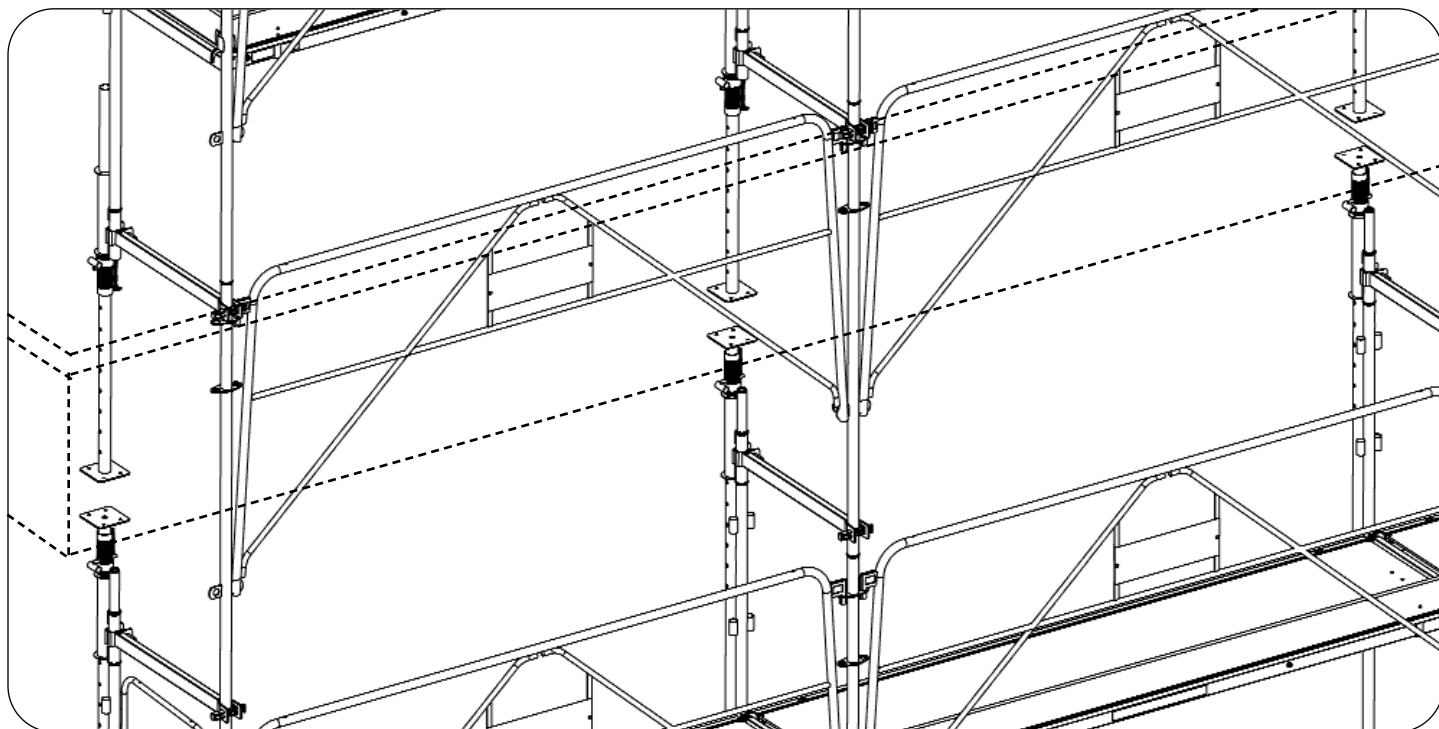
Composition

Le système passage de balcon se compose de:

- 1 montant 2m Ref. 1953
- 2 pieds réglables individuels Ref. 1952
- 2 lisses 800 Ref. 1963

Montage

1. Placer 1 pied réglable individuel dans le manchon côté façade du cadre H bas.
2. Mettre en place le montant 2m dans le manchon extérieur du cadre H bas.
3. Bloquer le pied réglable individuel sous le balcon à l'aide du vérin millimétrique.
4. Placer la lisse 800 entre le pied réglable individuel et le montant 2m.
5. Depuis le balcon placer le 2^{ème} pied réglable individuel (manchon au même niveau que le manchon du poteau).
6. Positionner le cadre H supérieur dans le manchon du pied réglable individuel et celui du montant de 2m.
7. Mettre le cadre H de niveau.
8. Placer la lisse 800 supérieure entre le pied réglable individuel et le montant 2m.

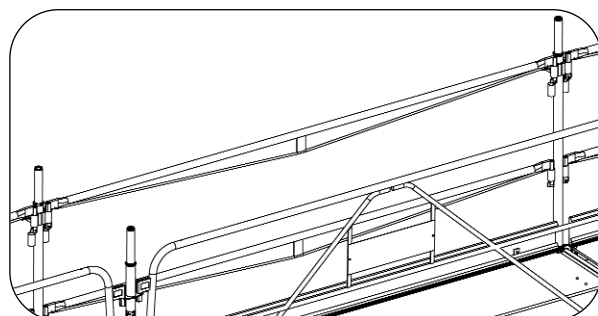
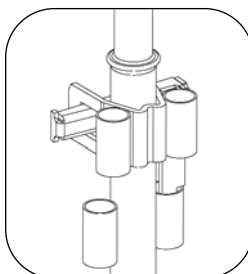


Adaptateur Décret Lisse

Fonction

L'adaptateur décret lisse permet d'installer des lisses garde-corps, à hauteur réglementaire (1m à 1m10), par rapport au plancher. Cet adaptateur se positionne dans les godets des cadres H 2m, et se clavette sur leurs montants.

Il peut également être utilisé sans les godets, dans la travée d'accès, ou en montage de tour (nous consulter).



Console de déport

P 25/38

Fonction

La console de déport permet de déporter l'échafaudage lorsque celui-ci arrive sur un obstacle. Elle se positionne dans la hauteur de 2 cadres H et de façon que la traverse du cadre de 1m qu'elle va recevoir soit au même niveau que celle du cadre H. Ce cadre 1m doit être équipé d'un garde-corps latéral en extrémité d'échafaudage.

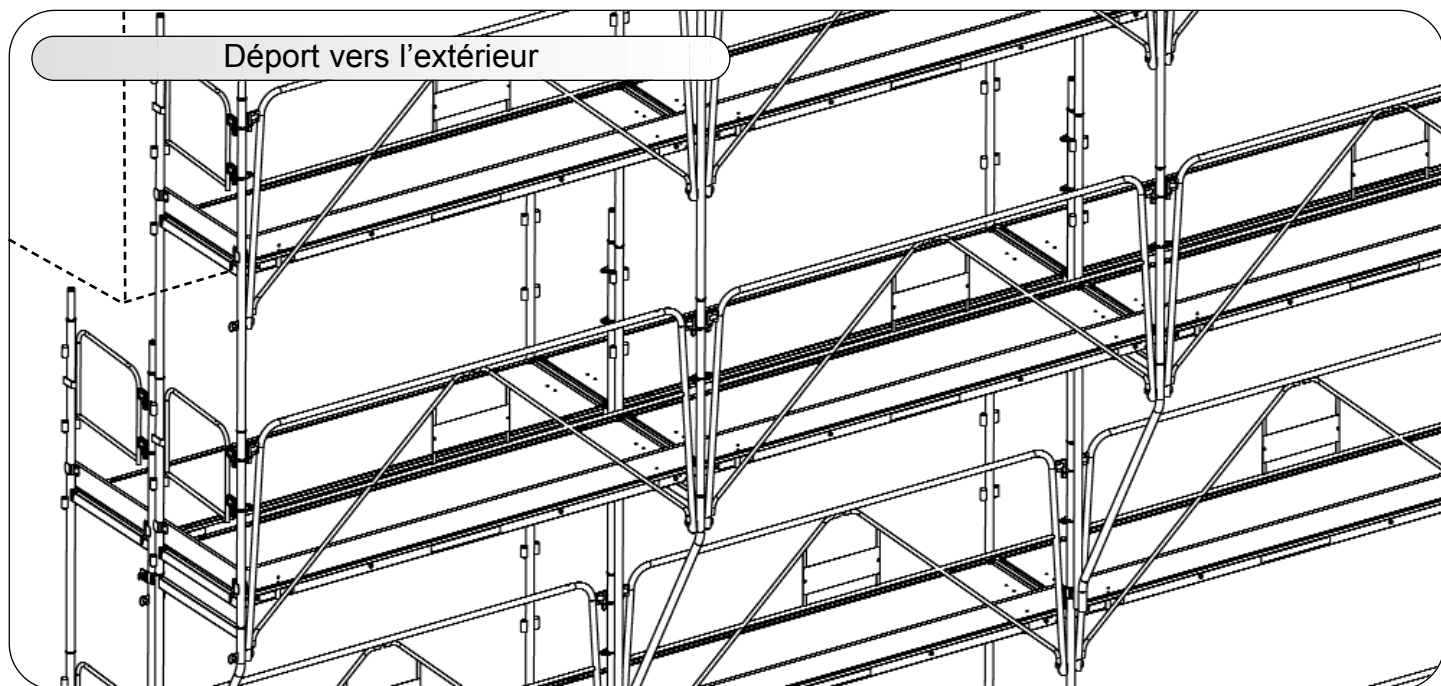
Montage

IMPORTANT : à ce niveau spécifique de l'échafaudage il est obligatoire d'installer des amarrages ou ancrages (qui éviteront le renversement de l'ensemble). Ceux-ci seront installés au niveau du déport, puis en dessus si plusieurs niveaux de travail sont prévus.

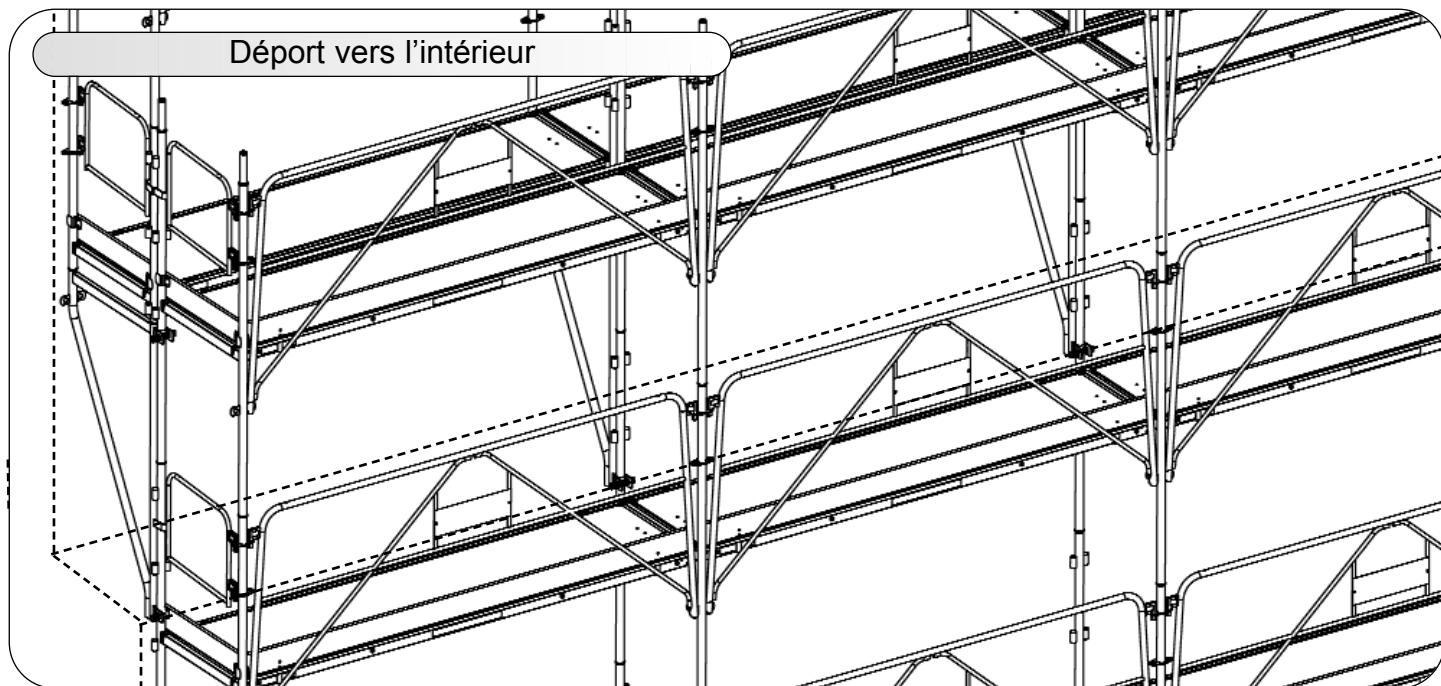
Les ancrages ou amarrages seront installés avant le montage et enlevés après le démontage de ces consoles.

Pour retrouver le niveau du plancher de l'échafaudage, la console doit impérativement reposer par sa partie basse sur la traverse du cadre H, et être surélevée d'un cadre de 1m qui recevra le plancher de travail. Celui-ci permet également la mise en place du garde-corps qui repose sur lui-même et se verrouille sur la patte verticale placée sur le haut de la console.

Déport vers l'extérieur



Déport vers l'intérieur



Structure pour auvent

P 26/38

Fonction

L'auvent de protection permet de protéger les personnes qui circulent le long de l'échafaudage. C'est une structure tubulaire recouverte d'habillage.

Montage

1. Placer les auvents renforcés sur les cadres H à l'aide des colliers à boulons.
2. Engager les lisses renforcées dans les 3 godets des auvents renforcés.
3. Fixer les panneaux d'habillage (contre-plaqué, tôles, filets, baches etc).

Composition

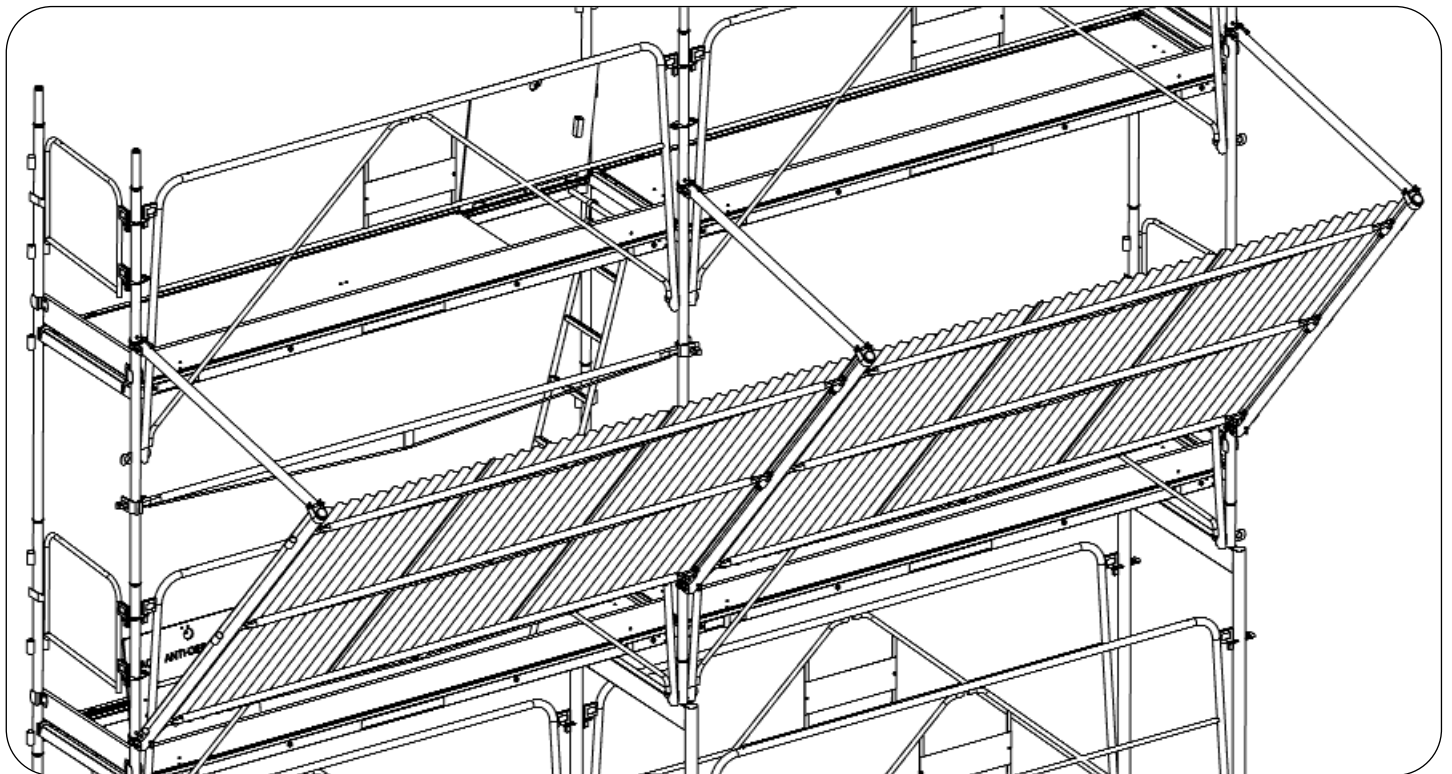
Travée de 3m:

2 auvents renforcés Ref. 1983

3 lisses arrières 3000 renforcées Ref. 1961

L'habillage de l'auvent n'est pas fourni.

Prévoir des ancrages ou amarrages au niveau de l'auvent.



Poutre modulaire de 6m

Fonction

Une paire de poutres de franchissement permet de réaliser un départ surélevé par rapport au sol. Celui-ci libère 2 travées d'échafaudage, ainsi qu'un pied de départ (pour un passage libre sous l'échafaudage).

Le système permet de conserver le maillage standard de la structure 2m de hauteur et 3m de longueur.

Il se compose d'une paire de poutres reliées par un cadre de liaison (voir montage), sur lesquelles on vient installer, 3 cadres de 1m qui seront eux-mêmes reliés par des garde-corps 3000.

Prévoir un ancrage ou un amarrage côté mur au milieu de la poutre.

Composition

Composition d'une poutre 6m (à assembler au sol):

2 demi poutres modulaires 3m Ref. 1982

2 raccords d'extrémité Ref. 1981 (2 axes de liaison)

1 raccord central Ref. 1980 (4 axes de liaison)

Composition d'un franchissement 6m:

2 poutres 6m

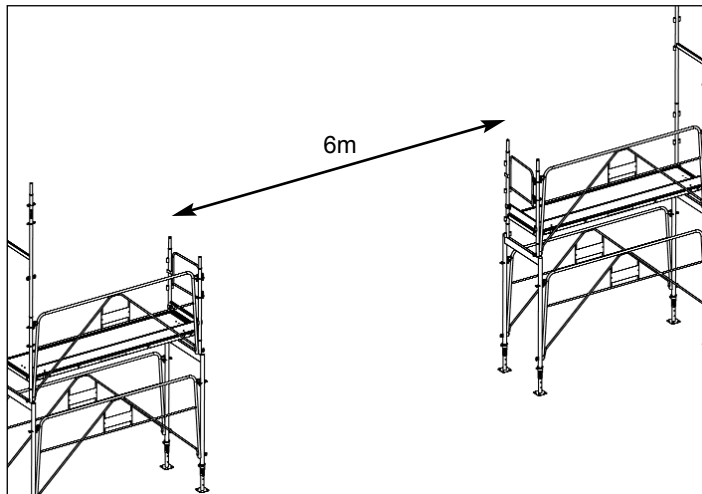
1 cadre de liaison Ref. 1979

Poutre modulaire de 6m ^{NF} (suite)

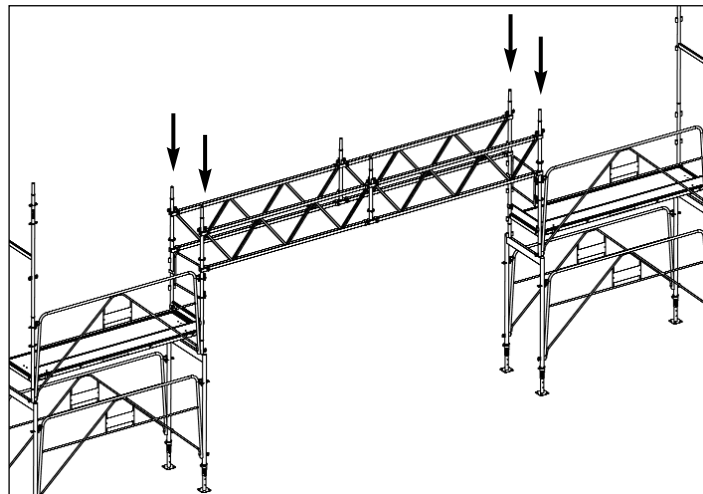
P 27/38

Montage

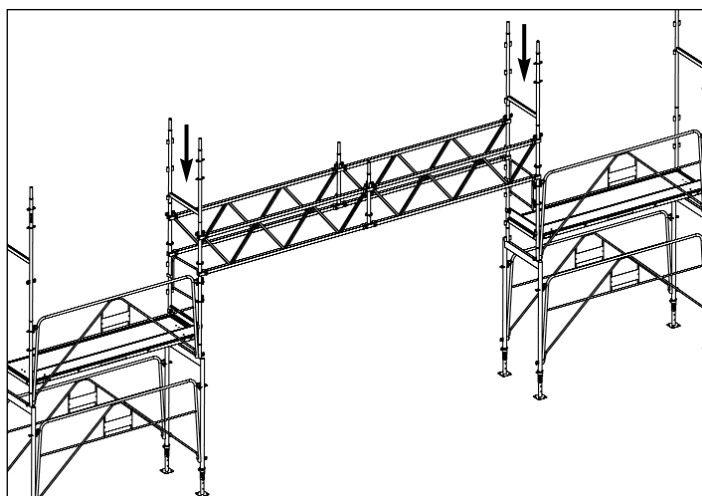
Ce montage doit être effectué avec des équipements de protection individuelle sur des structures solidement ancrées à la façade. Prévoir balisage de sécurité de la zone sous l'ensemble, en cours du montage et démontage.



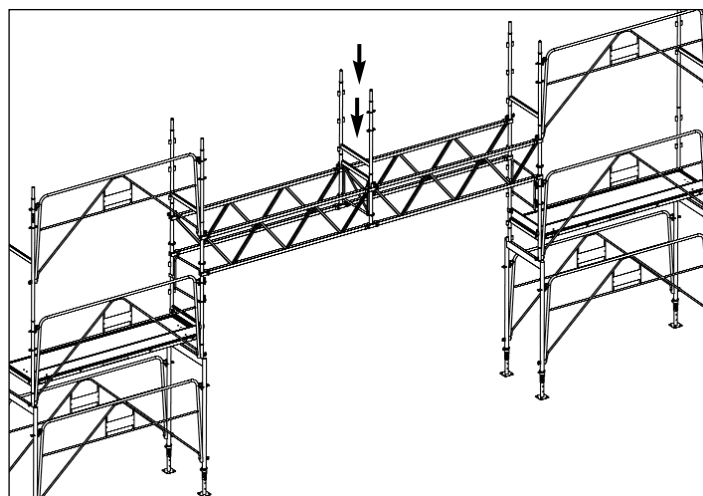
1. Monter les 2 SECURIFRAN avec un entraxe de 6m (avec cadres de 1m et GC latéral).
Prémonter 2 poutres au sol (voir page 6).



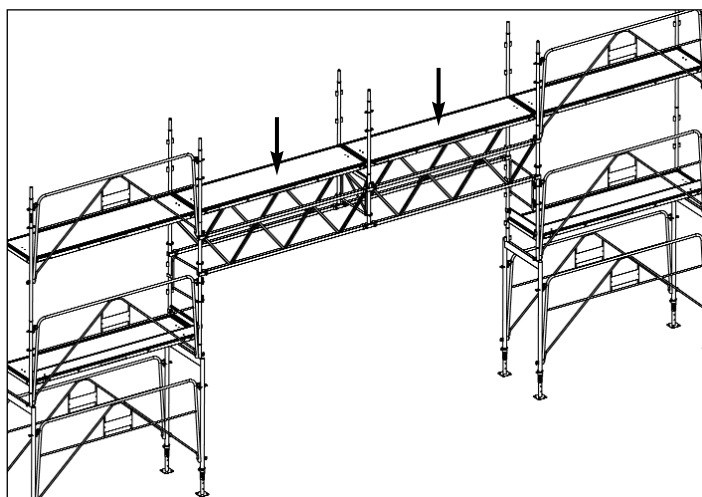
2. Installer la 1^{ère} poutre côté mur en engageant ces raccords d'extrémité dans les manchons des cadres H. Faire de même pour la poutre côté extérieur.



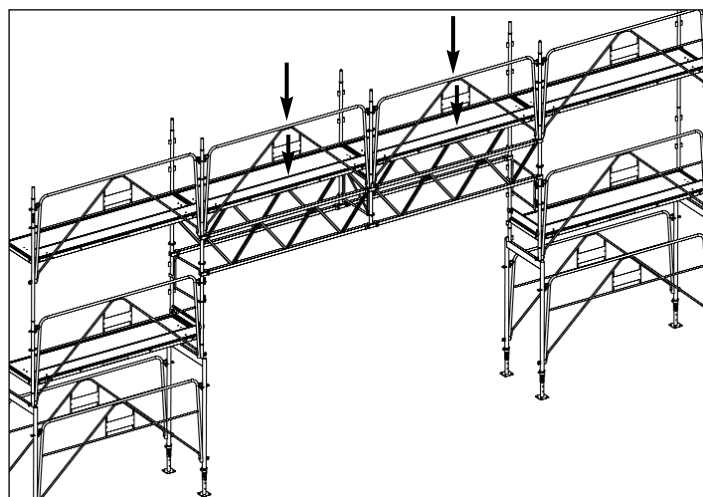
3. Poser les cadres 1m sur les raccords d'extrémité des poutres.



4. Poser 1 cadre 1m sur les raccords centraux et 1 cadre de liaison. Monter les garde-corps 3000.



5. Poser les planchers sur les cadres 1m.



6. Mettre les garde-corps 3000 sur les cadres 1m, puis les plinthes.

Protection bas de versant

P 28/38

Fonction

La protection bas de versant permet de protéger les personnes qui travaillent sur un toit. Le montage est fait en sécurité sur l'échafaudage SECURIFRAN.

Composition

Travée de 3m:

2 montants support de protection Ref. 4556

1 kit filet 3m Ref. 2572 comprenant:

1 lisse 3m Ref. 560458

1 filet 3m Ref. 560472

1 anneau Ref. 560457

Travée de 1m80:

2 montants support de protection Ref. 4556

1 kit filet 1m80 Ref. 2573 comprenant:

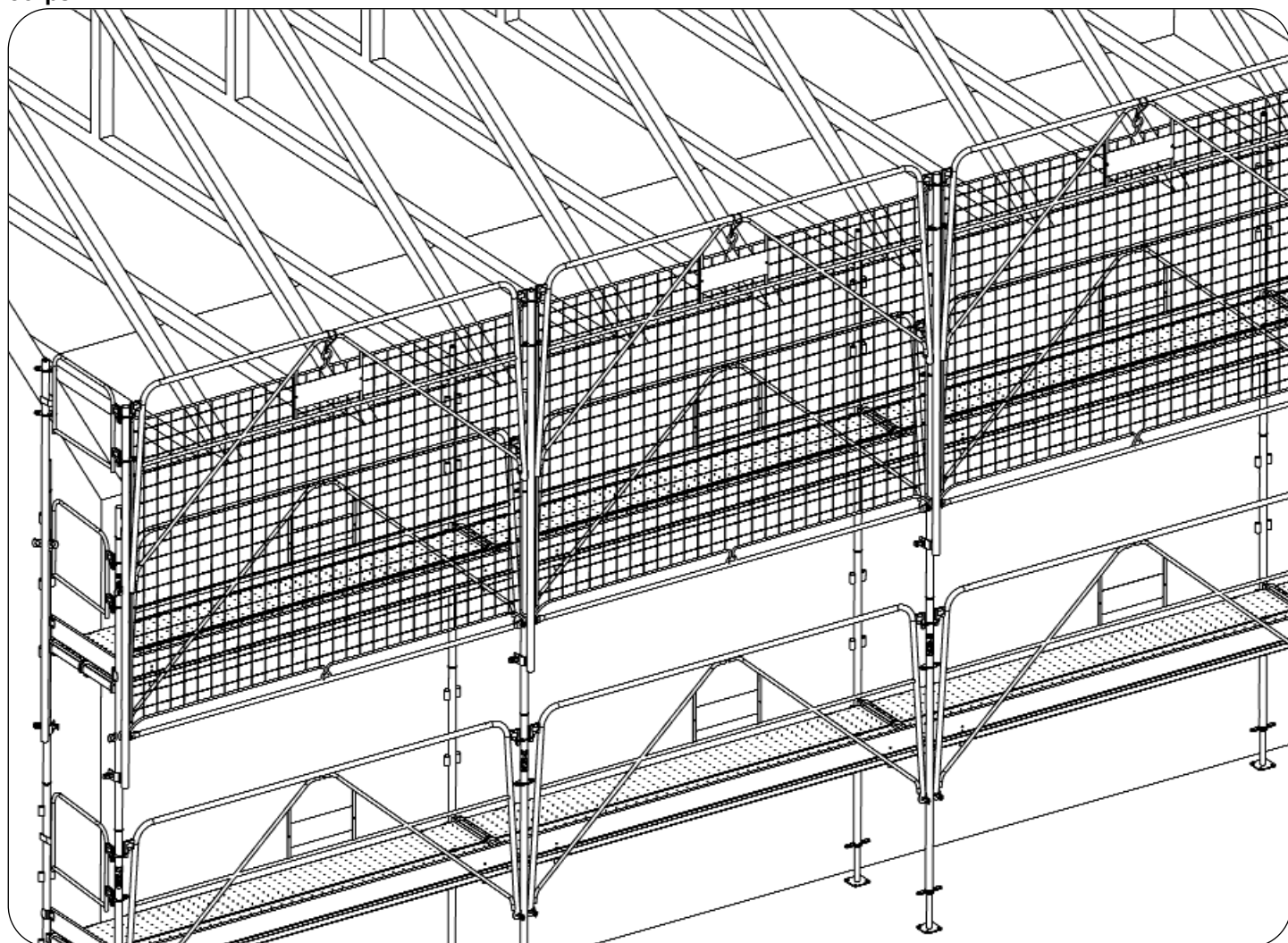
1 lisse 1m80 Ref. 560459

1 filet 1m80 Ref. 560473

Voir pièces page 6

Montage

1. Installer l'échafaudage de telle sorte que le dernier plancher soit en dessous du bord du toit.
2. Procéder à la mise en place d'ancrage, ou d'amarrages; au niveau du dernier plancher sur chaque file de cadres H de la structure de l'échafaudage.
3. Engager les montants 2600 dans les manchons des cadres H du dernier étage, puis les bloquer avec les colliers à clavettes.
4. Du dernier plancher installer dans les montants 2600, les garde-corps longitudinaux et latéraux.
5. Dérouler les filets entre les garde-corps et la plinthe et le fixer en partie haute en rentrant en force les 2 boucles des angles dans les montants 2600.
6. Enfiler la lisse dans les boucles du filet pour le fixer en partie basse puis rentrer les extrémités des lisses dans les tétons à balourd du bas des garde-corps.
7. Pour les filets de 3m, passer l'anneau dans la boucle du milieu du filet puis le crocheter sur la lisse du garde-corps.



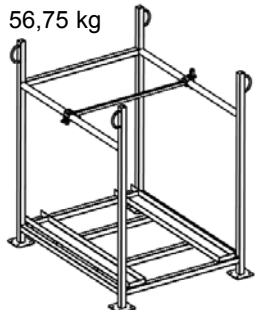
Rangement et stockage

P 29/38

à partir de cadres individuels

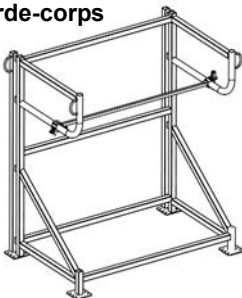
Cadre de rangement
Capacité 30 cadres H

Ref. 4606
Poids: 56,75 kg



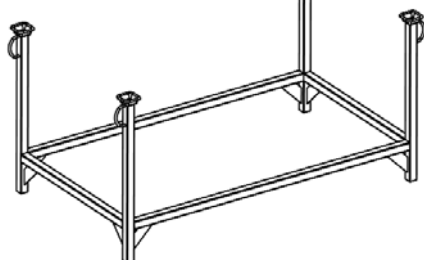
Cadre de rangement
Capacité 20 garde-corps

3m
Ref. 4712
Poids: 69,1 kg



Cadre de rangement
planchers

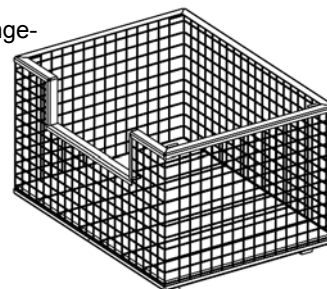
Capacité
40 Albatros 365
ou 10 Alu/Bois 750
Ref. 4800
Poids: 32 kg



Panier grillagé

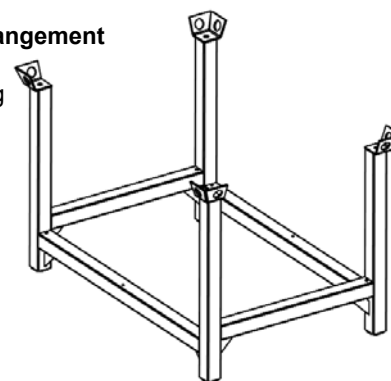
(pour cadre de rangement Ref. 2760)

Ref. 2761
Poids: 34 kg



Cadre de rangement

Ref. 2760
Poids: 40 kg

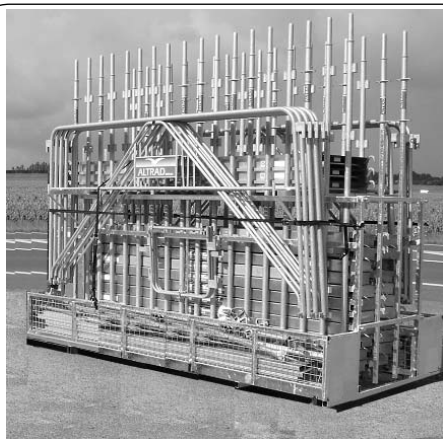


Avec 1 cadre de chaque modèle, stockage de 120m² de SECURIFRAN

Pour rangements divers (tubes, colliers, vérins, ...)

Remorque BATIFRAN et container BATSECU

Remorques/container



Container
BATSECU
Ref. 3862
Poids Total en
Charge :
1450 kg

Remorque
BATIFRAN
Ref. 3819
Poids Total
en Charge :
1600kg



Remorque BATIFRAN ou container BATSECU pour le transport et le rangement de **90m² d'échafaudage SECURIFRAN**



Remorques 2,5 et 3,2 tonnes pour container de transport et rangement de **170m² d'échafaudage SECURIFRAN**

Nous consulter pour plus de renseignements

Rangement et stockage (suite)

P 30/38

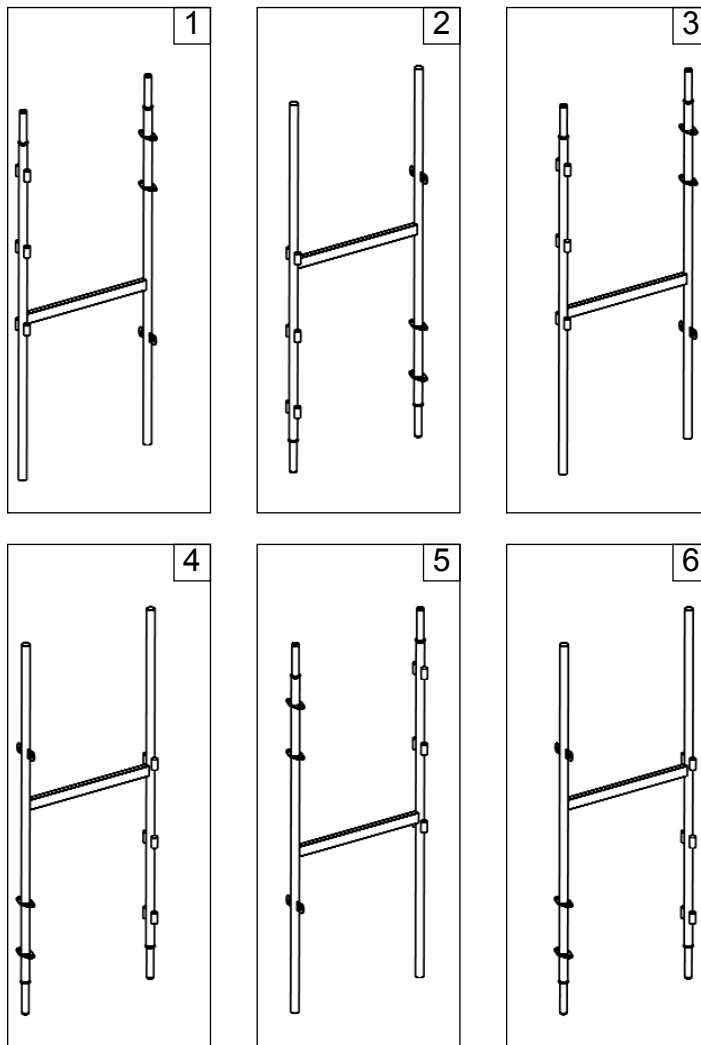
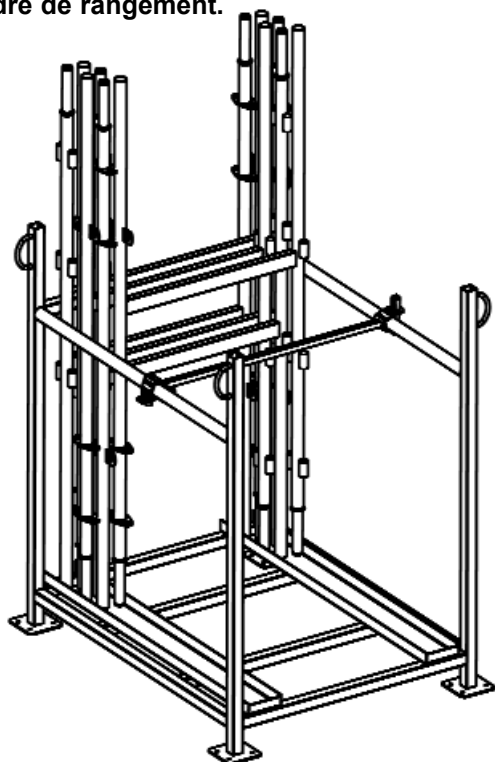
A partir de cadres individuels

Avec 3 cadres de rangement (Ref. 4606, Ref. 4712 et Ref. 4800), on peut stocker jusqu'à 120m² d'échafaudage SECURIFRAN.

Rangement des cadres H

Le cadre de rangement Ref. 4606 permet de stocker 30 cadres H.

Les 6 premiers cadres doivent être placés dans l'ordre suivant les orientations 1 à 6 et décalés pour permettre le contact des montants avec les traverses. En vue de face, on doit voir 3 files de cadres. Le 1^{er} cadre est placé contre le rail à gauche, le 2nd au centre du rail et le 3^{ème} à droite. Bloquer la traverse de maintien contre les cadres sur le cadre de rangement.

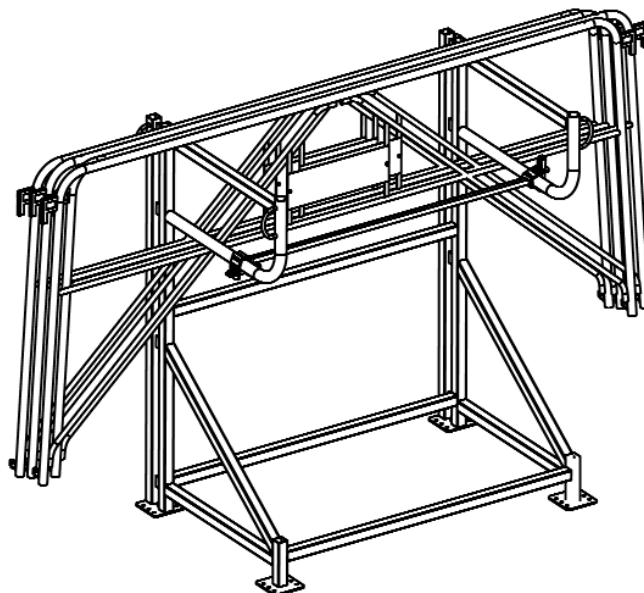
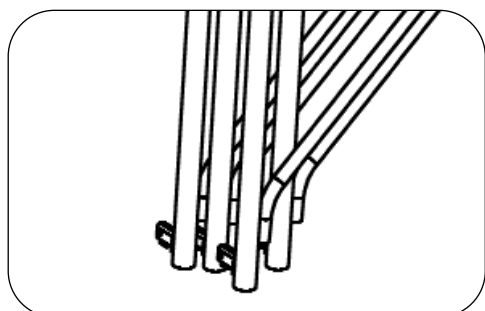


Rangement des garde-corps

Le cadre de rangement Ref. 4712 permet de stocker 20 garde-corps.

Les garde-corps se rangent tous dans la même orientation, il suffit de les décaler 1 sur 2.

Bloquer la traverse de maintien des garde-corps sur le cadre de rangement.



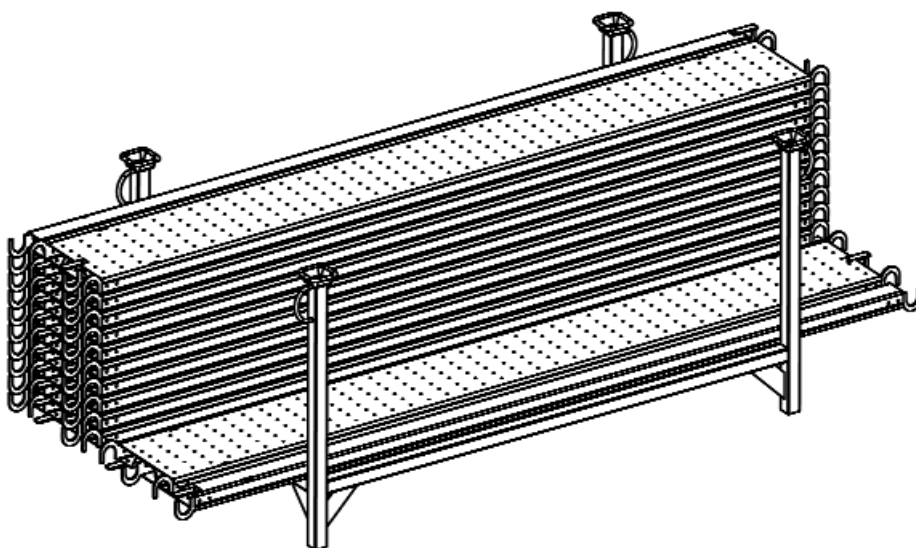
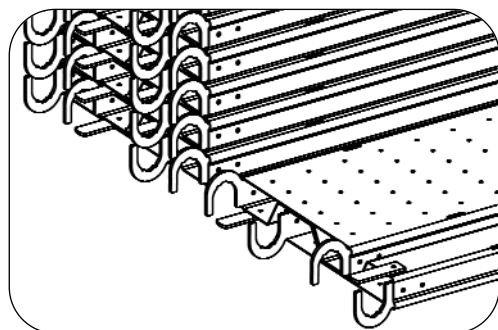
Rangement et stockage (suite)

P 31/38

Rangement des planchers

Le cadre de rangement Ref. 4800 permet de stocker 40 planchers Albatros 365 ou 10 Alu/Bois 750.

Placer le 1^{er} plancher à l'envers. Placer le 2^{ème} plancher sur le 1^{er} plancher à l'endroit en le décalant, et ainsi de suite pour les autres planchers.



Répartitions au sol

Dispositions conseillées

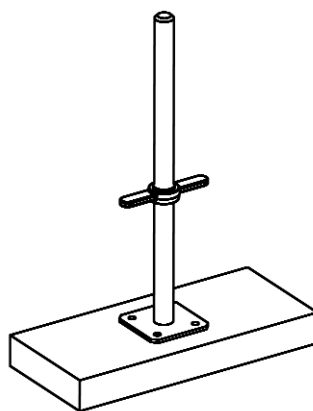
Il faut déterminer les charges de l'échafaudage, poids propre et charges d'exploitation (à défaut se reporter au tableau page 33).

La surface des appuis est fonction de ces charges et de la nature du sol. Ces charges permettent de déterminer la pression au sol en fonction de la surface d'appui.

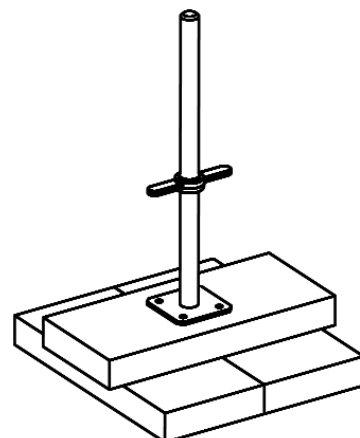
$$\text{Pression} = \frac{\text{Charge d'appui (daN)}}{\text{Surface d'appui (cm}^2\text{)}} \\ \text{(en daN/cm}^2\text{ ou bar)}$$

Il est indispensable de prévoir systématiquement des plaques de répartition.

Solidariser les cales entre elles et les vérins sur les cales avec des clous.

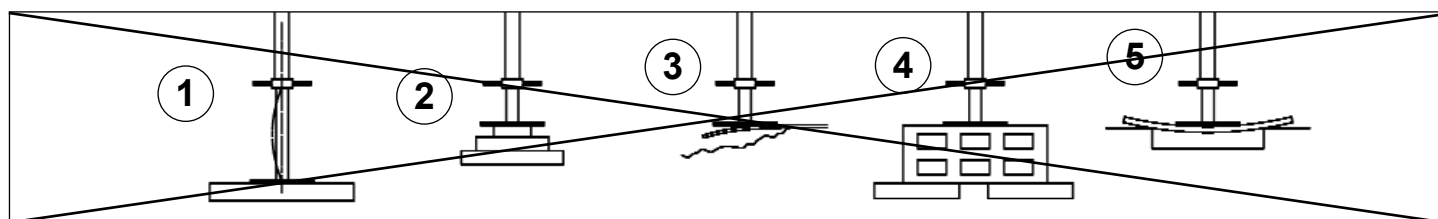


1 épaisseur de calage madrier
S (L x l) = 50 x 22 = 1100cm²



2 épaisseur de cale 3 madriers
S = 2 x 0,50 x 0,22 = 2200cm²

Dispositions non autorisées



1. Une vis de vérin trop sortie (risque de flambement). La sortie sera limitée au 2/3 de longueur totale de la tige et dans tous les cas l'emmanchement minimum devra être de 150mm.

2. L'empilage excessif de cales.

3. Une mauvaise assise de l'appui.

4. Les calages sur des corps creux.

5. L'implantation sur vide : elle est dangereuse car elle entraîne une déformation de la planche, voire sa rupture.

Répartitions au sol (suite)

P 32/38

Pressions admissibles sur les sols

Ces valeurs sont des valeurs indicatives moyennes.

Nature		Pression admissible (orde de grandeur)	Observations
Pulvérulent	Sable fin (grain < 1mm) Sable grossier (grain 1 à 3mm) Sable et gravier	0,5 à 2daN/cm ² 2 à 3daN/cm ² 3 à 4daN/cm ²	La pression admissible pour chaque catégorie est fonction du "serrage" des grains (compacité)
Cohérent	Marne ou argile molle (prévisible, se roule à la main en petits cylindres de 3mm de diamètre)	0,4 à 0,8daN/cm ²	Sol non envahi par l'eau d'infiltration
	Marne ou argile mi-dure (ne peut se rouler à la main en cylindres de 3mm de diamètre sans se briser)	1,5 à 3daN/cm ²	
	Marne ou argile dure (les motes se brisent en morceaux)	3 à 4daN/cm ²	
Roche peu fissurée non désagrégée		3 à 4daN/cm ²	Selon la nature de la roche et la structuration des couches
Bitume		1 à 2daN/cm ²	
Maçonnerie	Moellons ordinaires	6daN/cm ²	
	Briques pleines	12daN/cm ²	
	Pierres	15daN/cm ²	
	Béton armé	45daN/cm ²	

Descente de charge

P 33/38

Nota: pour le calcul des descentes de charge, sont pris en compte:

- poids propre de l'échafaudage non pondéré
 - charge d'exploitation (dernier niveau chargé à 100% + avant dernier à 50%) non pondérée
- Le poids propre (en kg/m²) est donné à titre indicatif sur une base standard.

Départ sur cadres passages piéton (schéma page 16)

Classes		3 (200daN/m ²)		4 (300daN/m ²)	
Type de plancher (3m)		Alu/Bois Ref. 8102 / 8116	Acier Altracier Ref. 4876	Acier Epervier Ref. 4840	Alu Albatros Ref. 4806
Descente de charge (en daN sur le poteau extérieur, le plus chargé)	H=9,3m	530	580	710	675
	H=19,3m	753	755	945	855
	H=23,3m	815	840	1040	930
	H (en m)	= 20,7 x H + 342	= 21,8 x H + 3313	= 23,3 x H + 493	= 18,4 x H + 499
Poids propre (en kg/m ² de façade)		10,1	11,8	12,8	9,6

Départ sur vérins et sur cadres de départ réglable (schéma page 3 et 21)

Classes		3 (200daN/m ²)		4 (300daN/m ²)	
Type de plancher (3m)		Alu/Bois Ref. 8102 / 8116	Acier Altracier Ref. 4876	Acier Epervier Ref. 4840	Alu Albatros Ref. 4806
Descente de charge (en daN sur le poteau extérieur, le plus chargé)	H=9,4m	555	560	740	690
	H=19,4m	755	780	975	875
	H=23,4m	830	865	10655	950
	H (en m)	= 20,2 x H + 356	= 21,8 x H + 347	= 23,3 x H + 512	= 18,4 x H + 510
Poids propre (en kg/m ² de façade)		10,1	11,8	12,8	9,6

Départ sur passages piéton 1500 (schéma page 12)

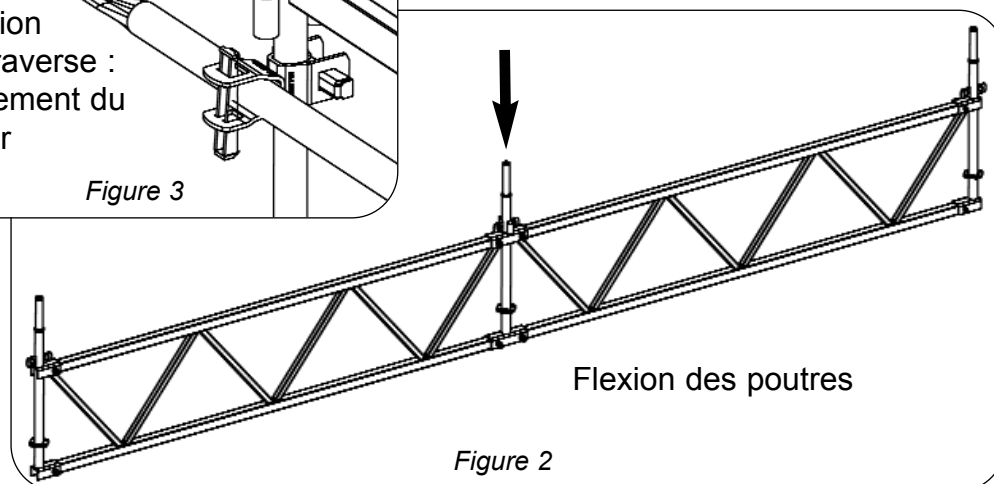
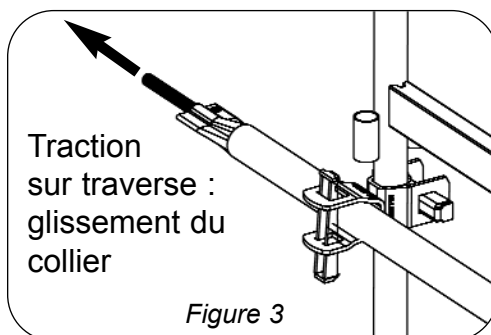
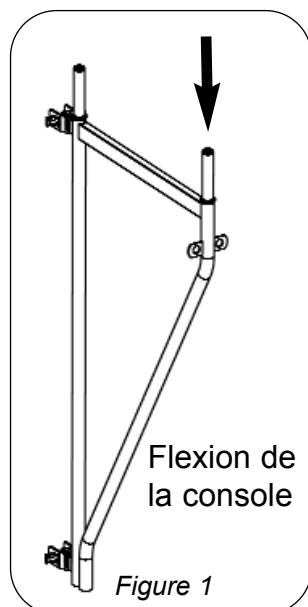
Classes		3 (200daN/m ²)		4 (300daN/m ²)	
Type de plancher (3m)		Alu/Bois Ref. 8102 / 8116	Acier Altracier Ref. 4876	Acier Epervier Ref. 4840	Alu Albatros Ref. 4806
Descente de charge (en daN sur le poteau intérieur, le plus chargé)	H=9,5m	720	740	1005	945
	H=19,5m	920	985	1270	1140
	H=23,5m	1000	1085	1380	1215
	H (en m)	= 20,3 x H + 524	= 24,6 x H + 504	= 26,8 x H + 747	= 19,5 x H + 758
Poids propre (en kg/m ² de façade)		10,1	11,8	12,8	9,6

Caractéristiques mécaniques

P 34/38

Charges admissibles des composants

Désignation		Type de charge	Valeur maxi
Planchers	Alu/Bois Ref. 8102 / 8116 / 8112 / 8113	Charge de service uniformément répartie par plancher (classe 3)	200daN/m ²
	Aluminium réglable Ref. 4203		
	Acier Altracier Ref. 4876		
	Acier Epervier Ref. 4840 / 4842	Charge de service uniformément répartie par plancher (classe 4)	300daN/m ²
	Alu Albatros Ref. 4806 / 4816		
Console de déport Ref.1962 (voir page 25)		Charge maxi sur le bout de la console (Figure 1)	600daN
Poutre modulaire 6m (voir page 26 et 27)		Charge maxi au centre d'une poutre 6m (Figure 2)	1000daN
Collier	à clavettes	Charge maxi d'utilisation (Figure 3)	320daN
	à boulons		600daN



Rappels

Les points essentiels à respecter pour que l'échafaudage soit utilisé dans les meilleures conditions sont :

- la qualité, le positionnement et le nombre des ancrages et amarrages
- la qualité des appuis (calage et sol)
- la géométrie et l'état de l'échafaudage (liaisons entre éléments, utilisation de tous les composants prévus, verticalité et niveau, etc)

Sans le respect de ces 3 points, la résistance et la stabilité de l'échafaudage sont affectées.

Efforts moyens aux ancrages

P 35/38

VN = vent normal

VE = vent extrême

Nota: On considère que les chevilles ne sont sollicitées que par les efforts en dépression; pour les vérins on considère les efforts en pression et dépression.

Tableau 1 - Echafaudage au vent bâtiment fermé

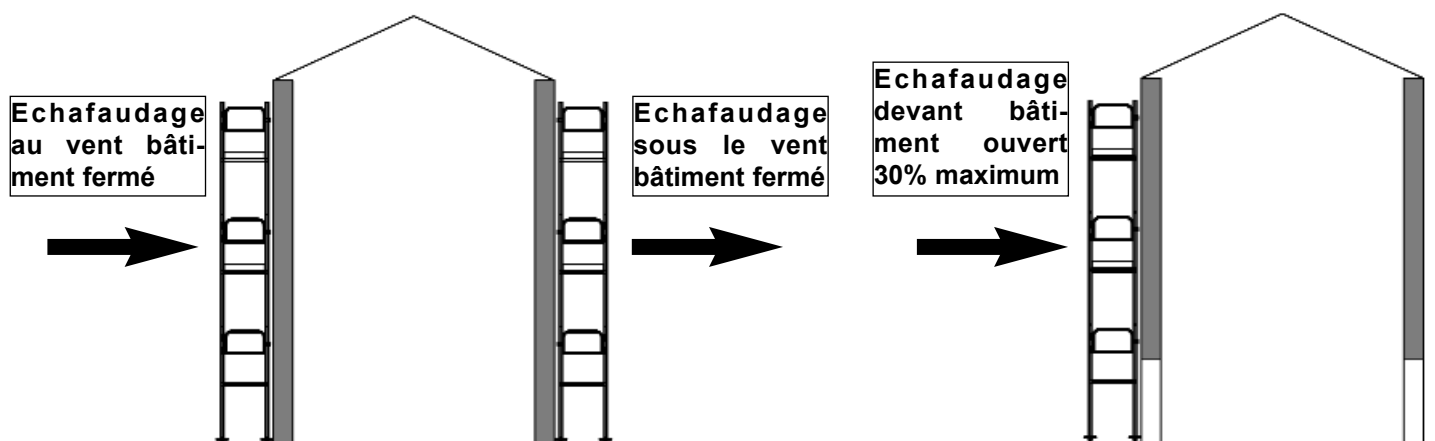
(en daN)	non recouvert		filet		bâche	
	Vn	Ve	Vn	Ve	Vn	Ve
Région 1	132	175	260	455	640	1120
Région 2	158	210	312	546	768	1344
Région 3	198	262	390	682	960	1680
Région 4	237	315	468	819	1152	2016
densité	1/24m ²		1/12m ²		1/12m ²	

Tableau 2 - Echafaudage sous le vent bâtiment fermé

(en daN)	non recouvert		filet		bâche	
	Vn	Ve	Vn	Ve	Vn	Ve
Région 1	132	175	195	342	480	840
Région 2	158	210	234	410	576	1008
Région 3	198	262	292	511	720	1260
Région 4	237	315	350	615	864	1512
densité	1/24m ²		1/12m ²		1/12m ²	

Tableau 3 - Echafaudage devant bâtiment ouvert à 30% maximum

(en daN)	non recouvert		filet		bâche	
	Vn	Ve	Vn	Ve	Vn	Ve
Région 1	264	462	306	361	780	1365
Région 2	316	632	368	435	936	1638
Région 3	396	693	460	805	1170	2047
Région 4	474	829	552	966	1404	2457
densité	1/24m ²		1/12m ²		1/12m ²	



Zones de vent NV65

P 36/38

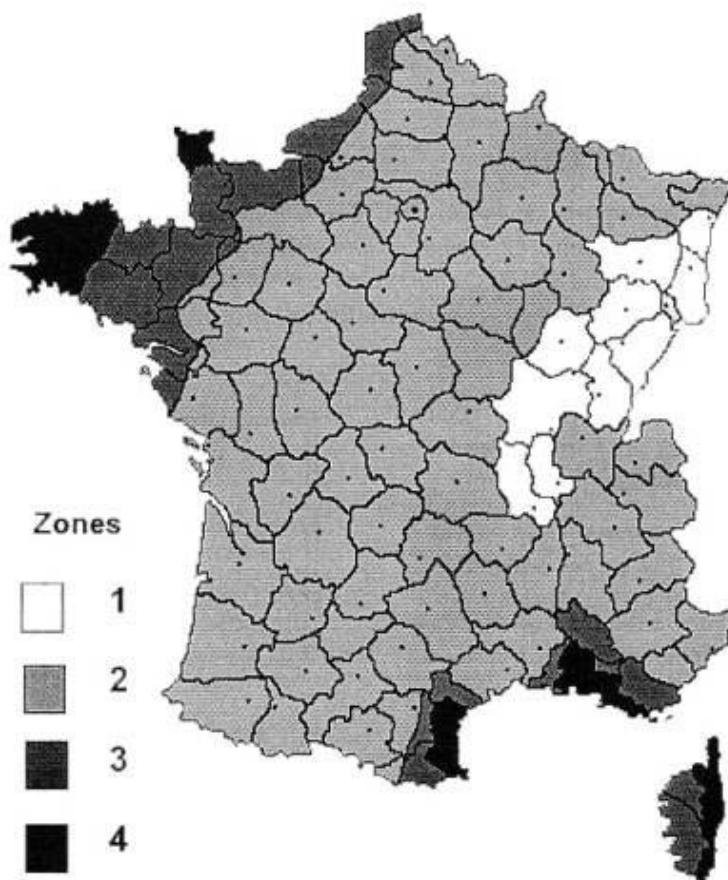
Départements (cantons)		Vent Zone
1	Ain	2
2	Aisne	2
3	Allier	2
4	Alpes (Haute-Provence)	2
5	Alpes (Hautes)	2
6	Alpes-Maritimes	2
7	Ardèche	2
8	Ardenne <i>sauf:</i>	2
9	Ariège	2
10	Aube	2
11	Aude <i>sauf:</i>	2
	Capendu, Lagrasse, Mouthoumet, Peyniac-Minervois, Tuchan	3
	Coursan, Durban-Corbières, Ginestas, Lagrasse, Lézignan-Corbières, Narbonne, Sigean	4
12	Aveyron	2
13	Bouches du Rhône <i>sauf:</i>	4
	Arlès, Châteaurenard, Peyrolles en Provence, Sainte-Maries de la Mer, Saint-Rémy de Provence, Tarascon	3
14	Calvados	3
15	Cantal	2
16	Charente	2
17	Charente Maritime	2
18	Cher	2
19	Corrèze	2
2A	Corse du Sud <i>sauf:</i>	3
	Bonifacio, Figari, Levie, Porto-Vecchio	4
2B	Haute-Corse <i>sauf:</i>	4
	Belgodère, Calenza, Calvi, Castifao-Morosaglia, Corte, L'île Rousse, Niolu Omessa, Venaco	3
21	Côte d'Or <i>sauf:</i>	1
	Aignac le Duc, baigneux les Juifs, Châtillon sur Seine, Laignes, Montbard, Montigny sur Aube, Précly sous Thil, Recey sur Ource, Saulieu, Semur en Auxois, Venarey les Launes, Vitteaux	2
22	Côtes d'Armor <i>sauf:</i>	3
	Bégard, Belle isle en Terre, Bourbiac, Callac, Gouarec, Guingamp, Lannion, Lanvallon, Lézardrieux, Mael Carhaix, paimpol, Perros Guirec, Plestin les Grèves, Plouaret, Plouaret, Pontrioux, La Roche Derrien, Rostrenen, Saint Nicolas du Pélem, Tréguier	4
23	Creuse	2
24	Dordogne	2
25	Doubs	1
26	Drôme	2
27	Eure <i>sauf:</i>	2
	Beuzeville, Corneilles, Pont-Audemer, Quillebeuf-sur-Seine, St-Georges-du-Vivère, Thiverville	3
28	Eure et Loir	2
29	Finistère	4
30	Gard	2
31	Garonne (Haute)	2
32	Gers	2
33	Gironde	2
34	Hérault <i>sauf:</i>	2
	Béziers, Capestang, Olonzac, Saint-Chilan, Saint-Pons de Thonières	3
35	Ile et Vilaine <i>sauf:</i>	3
	Argentré-du-Plessis, bain-de-Bretagne, Châteaubourg, Grand-Fougerey, Guerche-de-Bretagne, Janzé, Retiers, Sel-de-Bretagne, Vitré	2

36	Indre	2
37	Indre et Loire	2
38	Isère	2
39	Jura	1
40	Landes	2
41	Loir et Cher	2
42	Loire	1
43	Loire (Haute)	2
44	Loire-Atlantique	3
45	Loiret	2
46	Lot	2
47	Lot-et-Garonne	2
48	Lozère	2
49	Maine-et-Loire	2
50	Manche <i>sauf:</i>	3
	Barneville Cartaret, Beaumont Hague, Bricquebec, Cherbourg, Equeurville Hainneville, Montebourg, Octeville, Les Pieux, Quettehou, Sainte Mère l'Eglise, Saint Pierre Eglise, Saint Sauveur le Vicomte, Turlaville, Valognes	4
51	Mame	2
52	Mame (Haute)	2
53	Mayenne	2
54	Meurthe-et-Moselle	2
55	Meuse	2
56	Morbihan <i>sauf :</i>	3
	Le Faouet, Gourin, Guémené sur Scorff	4
57	Moselle	2
58	Nièvre	2
59	Nord <i>sauf:</i>	2
	Bergues, Bourbourg-Ville, Dunkerque, Gravelines, Hondschoote, Trélon, Wormhoudt	3
60	Oise <i>sauf:</i>	2
61	Orne	2
62	Pas-de-Calais <i>sauf:</i>	2
	Ardres en Calais, Audruicq, Boulogne sur Mer, Calais, Campagne les Hesdin, Desvres, Etaples, Guines en Calais, Hucqueliers, Marquise, Montreuil sur Mer, Samer	3
63	Puy-de-Dôme	2
64	Pyrénées Atlantiques	2
65	Pyrénées (Hautes)	2
66	Pyrénées Orientales <i>sauf:</i>	4
	Mont-Louis, Olette, Sallagouse	2
67	Arlès sur Tech, Céret, Prades, Prats de Mollo la Preste, Saint Paul de Fenouillet, Sournia, Vinca	3
	Bas-Rhin <i>sauf:</i>	1
68	Bishwiller, Bouxwiller, Drulingen, Haguenau, Lauterbourg, Marmoutier, Niederbronn les Bains, La Petite Pierre, Saverne, Seltz, Sultz sous Forêts, Wissembourg, Wberth	2
	Rhin (Haut)	1
69	Rhône	1
70	Saône (Haute)	1
71	Saône-et-Loire	1
72	Sarthe	2
73	Savoie	2
74	Savoie (Haute)	2
75	Seine (Paris)	2

Zones de vent NV65 (suite)

P 38/38

	Seine Maritime <i>sauf:</i>	2
76	Bacqueville en Caux, Bellencombe, Blangy sur Bresle, Bolbec, Cany Barville, Caudebec en Caux, Criquetot l'Esneval, Dieppe, Doudeville, Envermeu, Eu, Fauville en Caux, Fécamp, Fontaine le Dun, Godeville, Gonfreville l'Orcher, Le Havre, Lillebonne, Londinière	3
77	Seine et Marne	2
78	Yvelines	2
79	Sèvres (Deux)	2
	Somme <i>sauf:</i>	2
80	Abbeville, Ailly-le-Haut-Clocher, Ault, Crécy-en-Ponthieu, Gamaches, Hallencourt, Ham, Moyenneville, Nesle, Nouvion en Ponthieu, Péronne, Roisel, Rue, St-Valéry sur Somme	3
81	Tarn	2
82	Tarn et Garonne	2
	Var <i>sauf:</i>	4
83	Barjols, Besse sur Issole, Brignoles, Collobrières, Cotignac, Cuers, Grimaud, Lorgues, Le Luc, Rians, La Roquebrussanne, Saint Tropez	3
	Aups, Callas, Comps sur Artuby, Draguignan, Fayence, Fréjus, Le Muy, Saint Raphaël, Saternes, Tavernes	2
	Vaucluse <i>sauf:</i>	3
84	Bollène, Valréas	2
	Bonnieux, Cadenet, Cavaillon, L'Isle sur la Sorgue, Permes les Fontaines	4
	Vendée <i>sauf:</i>	2
85	Beauvoir sur Mer, Challans, L'Île d'Yeu, Noirmoutiers en l'Île, Palluau, Saint Gilles Croix de Vie, Saint Jean de Monts	3
86	Vienne	2
87	Vienne (Haute)	2
88	Vosges	1
	Yonne <i>sauf:</i>	2
89	Ancy le Franc, Avallon, Bléneau, Coulanges la Vineuse, Coulanges sur Yonne, Courson les Carrières, Cruzy le Châtel, Guillon, Isle sur Serein, Noyers sur Serein, Quarré les Tombes, St-Fargeau, St-Sauveur en Puisaye, Toucy, Vermenton, Vézelay	3
90	Territoire de Belfort	1
91	Essonne	2



92	Hauts de Seine	2
93	Seine Saint Denis	2
94	Val de Marne	2
95	Val d'Oise	2
	Guyane Française	1
	Saint-Pierre et Miquelon	4
	Guadeloupe, Martinique, Réunion, Mayotte, Océan Indien	5

Extraits de la réglementation en vigueur concernant la mise en oeuvre et l'utilisation des échafaudages

P 38/38

Décret n°2004-924 du 1^{er} septembre 2004 relatif à l'utilisation des équipements de travail mis à la disposition pour des travaux temporaires en hauteur et modifiant le code du travail (2^{ème} partie: Décrets et conseil d'Etat) et le décret n° 65-48 du 8 janvier 1965.

Compétence et de formation (article R233-13-31)

Les échafaudages ne peuvent être montés, démontés ou sensiblement modifiés que sous la direction d'une personne compétente et par des travailleurs qui ont reçu une formation adéquate et spécifique aux opérations envisagées. (...)

Utilisation de la notice et d'élaboration de plans et notes de calcul (article R233-13-32)

La personne qui dirige le montage, le démontage ou la modification d'un échafaudage et les travailleurs qui participent doivent disposer de la notice du fabricant ou du plan de montage et de démontage, notamment de toutes les instructions qu'ils peuvent comporter.

Lorsque le montage de l'échafaudage correspond à celui prévu par la notice du fabricant, il doit être effectué conformément à la note de calcul à laquelle renvoie cette notice.

Lorsque cette note de calcul n'est pas disponible ou que les configurations structurelles envisagées ne sont pas prévues par celle-ci, un calcul de résistance et de stabilité doit être réalisé par une personne compétente.

Ces documents doivent être conservés sur le lieu de travail.

Une protection appropriée contre le risque de chute de hauteur et le risque de chute d'objet doit être assurée avant l'accès à tout niveau d'un échafaudage lors de son montage, de son démontage ou de sa transformation.

Interdiction de mélanger des éléments non compatibles (article R233-13-33)

(...) Les assemblages doivent être réalisés de manière sûre, à l'aide d'éléments compatibles d'une même origine et dans les conditions pour lesquelles ils ont été testés. (...)

Arrêté du 21 décembre 2004 relatif aux vérifications des échafaudages.

Conditions d'exécution des vérifications (Art. 2)

Le chef d'établissement dont le personnel utilise un échafaudage est tenu à l'exécution des vérifications pertinentes. (...)

Définition des examens susceptibles de faire partie des vérifications (Art. 3)

Examen d'adéquation (...)

Examen de montage et d'installation (...)

Examen de l'état de conservation. (...)

Vérification avant mise ou remise en service (Art. 4)

(...) Elle comporte un examen d'adéquation, un examen de montage et d'installation ainsi qu'un examen de l'état de conservation.

Vérification journalière (Art. 5)

Vérification trimestrielle (Art. 6)

Recommandation R408 de la CNAMTS du 10 juin 2004 **Montage, utilisation et démontage des échafaudages de pieds**

Ce document vient préciser les règles énoncées par le décret.

Cette recommandation a pour objet de favoriser une mise en oeuvre efficace des mesures législatives ou réglementaires en vigueur.

Pour toutes informations ou renseignements complémentaires, veuillez vous rapprocher du
SYNDICAT FRANCAIS DE L'ECHAFAUDAGE

10, rue Débarcadère
75 852 Paris cedex 17
Tél: 01 40 55 13 00
Fax: 01 40 55 13 01

ou

CNAMTS
OPPBTP
Inspection du Travail
De votre région



16 avenue de la Gardie - 34510 Florensac - France
Tél. 04 67 94 52 52 - Fax 04 67 94 52 36
www.altrad.com