

MS AUTOBLOQUANT 49 CH



49 / 900



Échafaudages de façade à composants préfabriqués

Modèle	Structure porteuse	Trame maxi	Classe du modèle selon planchers dont il est équipé		
			Planchers modulaires en acier L=0,30m		Planchers mixtes aluminium bois L=0,60m
			Épervier	Altracier	
49CH	Structure à cadres Acier galvanisé $\sigma_s \geq 320 \text{ N/mm}^2$ Largeur 0,65m	3,00m	4	5	4
		2,50m	4	6	4
		2,00m	4	6	4
	Largeur 1,00m	3,00m	3	4	3
		2,50m	3	5	3
		2,00m	3	6	3
MS AUTOBLOQUANT	Structure multidirectionnelle-multiniveau Acier galvanisé, $\sigma_s \geq 320 \text{ N/mm}^2$ Largeur 0,65m	3,00m	4	5	4
		2,50m	4	6	4
		2,00m	4	6	4
	Largeur 1,00m	3,00m	3	4	3
		2,50m	3	5	3
		2,00m	3	6	3

Le 49 CH et le MS autobloquant sont deux échafaudages de la même famille. Ils se distinguent par leurs éléments principaux, portiques et garde-corps monoblocs pour le 49 CH, montants et lisses pour le MS autobloquant. Les éléments d'élévation sont fabriqués avec du tube de diamètre 49 mm. Tous les composants sont galvanisés à chaud. De conception simple, les échafaudages 49 CH et MS autobloquant s'adaptent à toutes les configurations, de la plus simple à la plus complexe.

Clef de voûte du système d'assemblage, la rosace, est fixée par soudure sur les montants et les portiques tous les 50 cm. Cela permet :

- d'établir des liaisons multi-directionnelles,
- d'intercaler des plans de travail supplémentaires,
- de positionner de nouveaux éléments,
- de monter ou démonter, indépendamment à l'horizontale et à la verticale, certains éléments ou parties de la structure, en fonction des besoins du chantier.

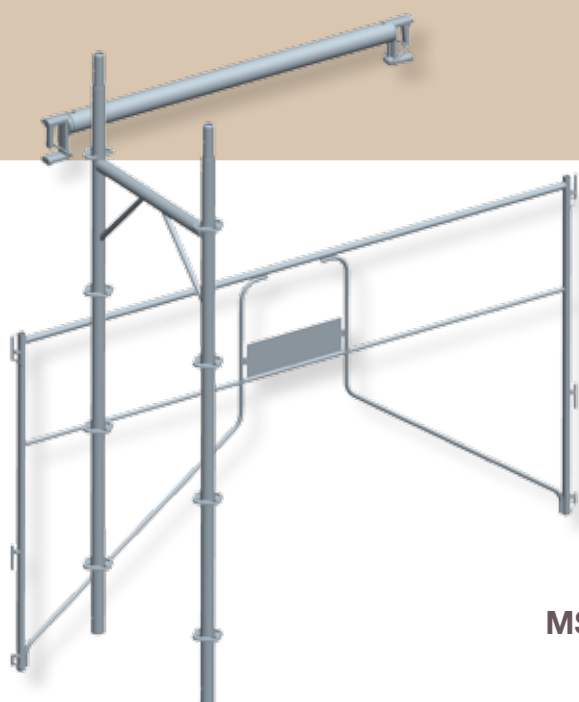
La rosace reçoit et positionne automatiquement l'étrier à dent conique. Le serrage en trois points est immédiat et autobloquant, ce qui apporte une rigidité

exceptionnelle à l'assemblage. Souplesse d'utilisation et robustesse, manipulations faciles et grande rapidité de montage, garantissent à l'utilisateur un gain considérable de productivité sur les chantiers.

Le 49 CH et le MS autobloquant existent en deux largeurs, 1 m et 0,65 m entre axes. Ces échafaudages sont adaptés à tous types de travaux, maçonnerie, peinture, ravalement et couverture.

Le 49 CH et MS autobloquant peuvent être équipés de garde-corps de montage et d'exploitation MDS qui assurent la sécurité à l'utilisation comme au montage et au démontage. Ces deux échafaudages bénéficient du droit d'usage de la marque NF, qui vous donne la meilleure des garanties sur la conformité et la fiabilité du matériel avec les normes en vigueur.

Vous pouvez télécharger la notice de montage du 49 CH et du MS autobloquant directement sur notre site internet : www.mefran.fr



49 CH MS AUTOBLOQUANT

49 CH

MS autobloquant

49 CH/

MS autobloquant

Echafaudage fixe de façade certifié
 Organisme certificateur : AFNOR CERTIFICATION
 11, rue Francis de Pressensé,
 F-93571 LA PLAINE SAINT DENIS CEDEX
 Référentiel de certification : - Equipement de chantier
 (-096) disponible sur www.marque-nf.com

La marque certifie la conformité aux normes NF EN 12810-1 et 2, NF EN 12811-1, 2, et 3 et au référentiel -96

Exemples de montages p. 4 - 5

Éléments de départ, d'élévation et de protection p. 6

Éléments de protection p. 7

Éléments de départ, d'élévation et de protection p. 8

Éléments de protection et contreventement p. 9

Contreventement et accessoires p. 10 - 11

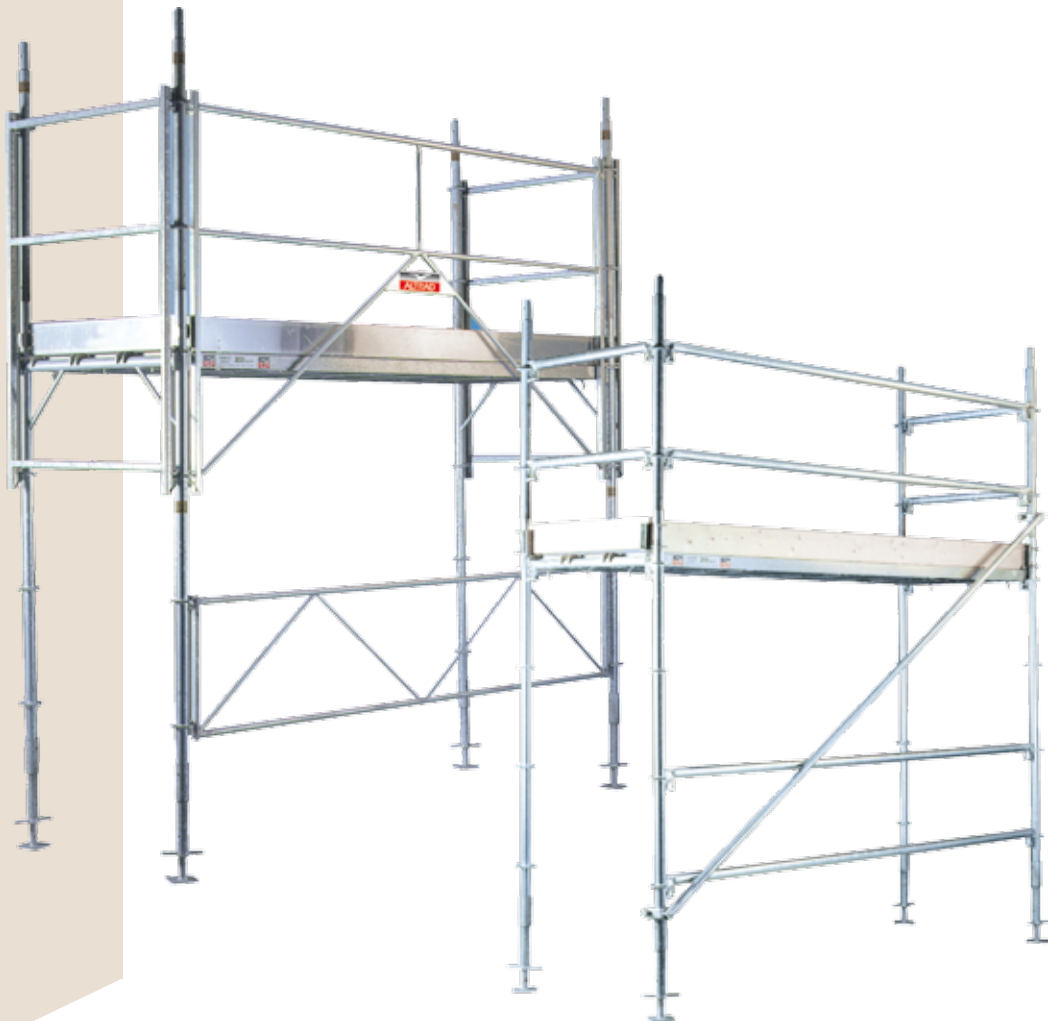
Planchers, Plinthes et accès p. 12 - 13

Accès p. 14

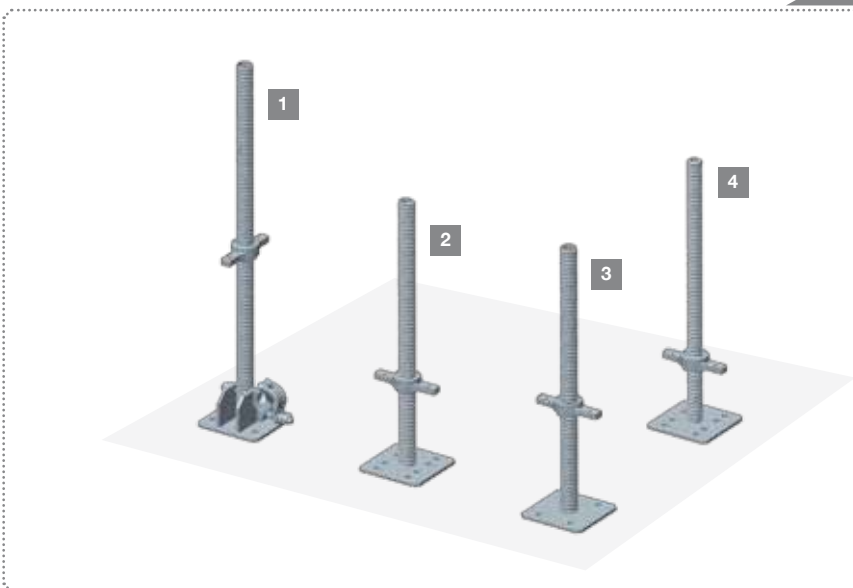
Tour escalier p. 15

Étude de chantier



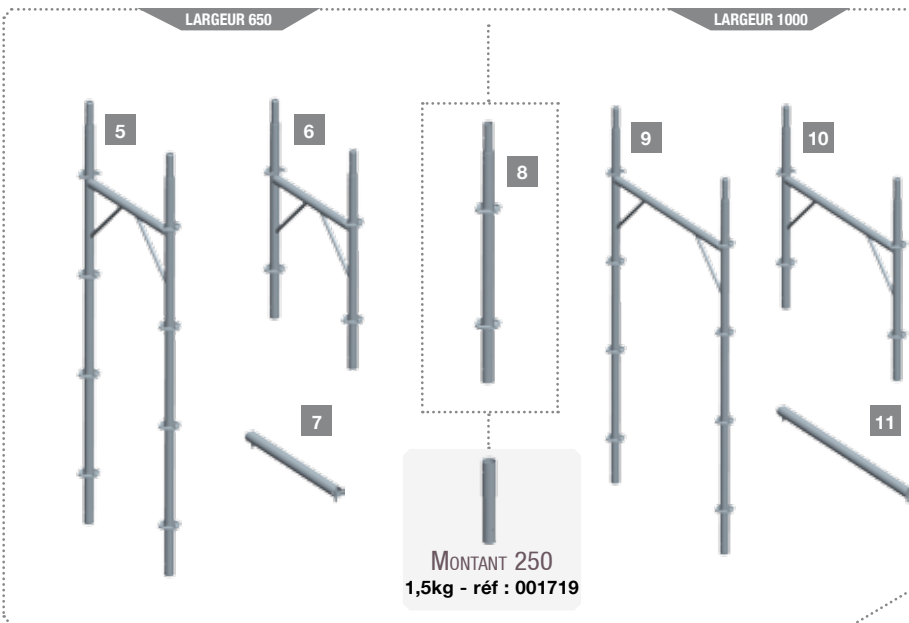


ÉLÉMENTS DE DÉPART – VÉRINS



- 1 VÉRIN 800 ARTICULÉ (Ø38mm)
6,5kg - réf : 001744
- 2 VÉRIN 600 (Ø38mm)
NF 5,8kg - réf : 001745
- 3 VÉRIN 600 (Ø38mm)
3,4kg - réf : 001742
- 4 VÉRIN 800 (Ø38mm)
6,5kg - réf : 003457

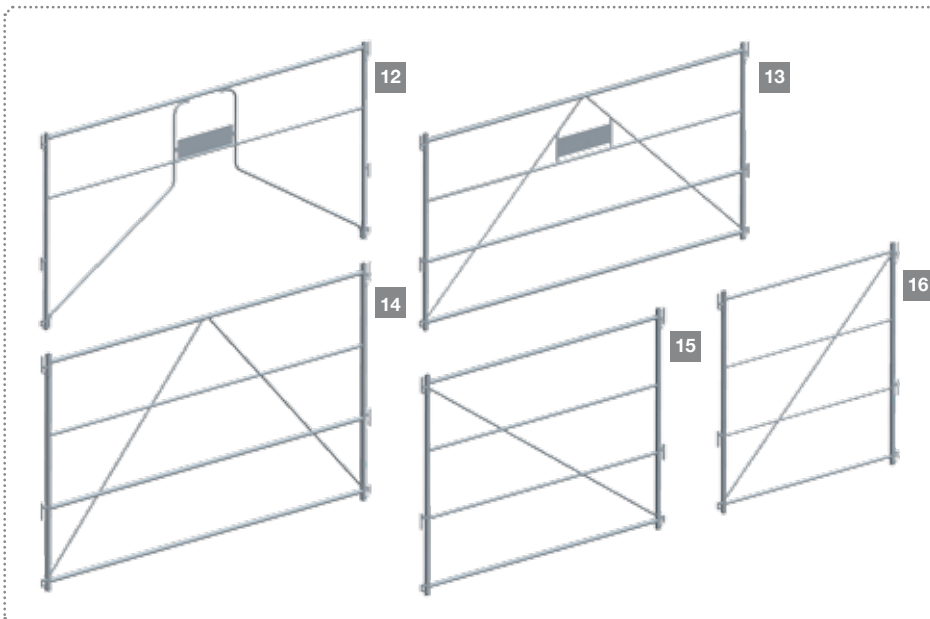
ÉLÉMENTS D'ÉLEVATION



- 5 PORTIQUE 650
NF 19,8kg - réf : 001701
- 6 DEMI-PORTIQUE 650
11,1kg - réf : 001705
- 7 TRAVERSE POUR PORTIQUE 650
2,1kg - réf : 001792
- 8 MONTANT 1000
NF 4,6kg - réf : 001715
- 9 PORTIQUE 1000
NF 21,1kg - réf : 001703
- 10 DEMI-PORTIQUE 1000
13kg - réf : 001707
- 11 TRAVERSE POUR PORTIQUE 1000
3,3kg - réf : 001794

MONTANT 250
1,5kg - réf : 001719

GARDE-CORPS MDS CAT.2

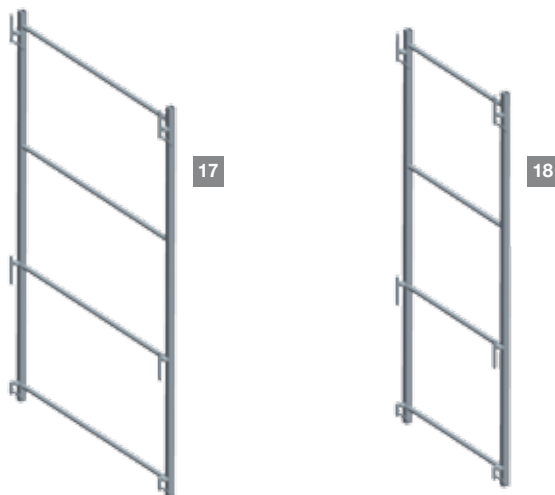


- 12 GARDE-CORPS DE MONTAGE 3000
NF 2 lisses - 18,4kg - réf : 001738
- 13 GARDE-CORPS DE MONTAGE 3000
4 lisses - 24kg - réf : 001894
- 14 GARDE-CORPS DE MONTAGE 2500
4 lisses - 20,5kg - réf : 001868
- 15 GARDE-CORPS DE MONTAGE 2000
4 lisses - 15kg - réf : 001867
- 16 GARDE-CORPS DE MONTAGE 1500
4 lisses - 12kg - réf : 001893

GARDE-CORPS LATÉRAUX MDS CAT.2

GARDE-CORPS 1000 17
 4 lisses - 10,5 kg - réf : 001892 

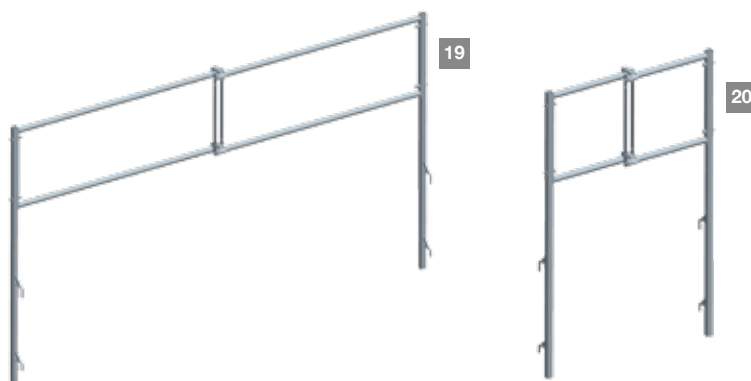
GARDE-CORPS 650 18
 4 lisses - 9,5kg - réf : 001891 




GARDE-CORPS PROVISOIRES


GARDE-CORPS PROVISOIRE 19
 3000 à 1500mm - 23,6kg
 réf : 001788


GARDE-CORPS LATÉRAL PROVISOIRE 20
 1000 à 650mm - 18,5kg
 réf : 001791





GARDE-CORPS MONOBLOCS


GARDE-CORPS 3000 MONOBLOC 21
 14kg - réf : 001723 

GARDE-CORPS 2500 MONOBLOC 22
 12,4kg - réf : 001725 

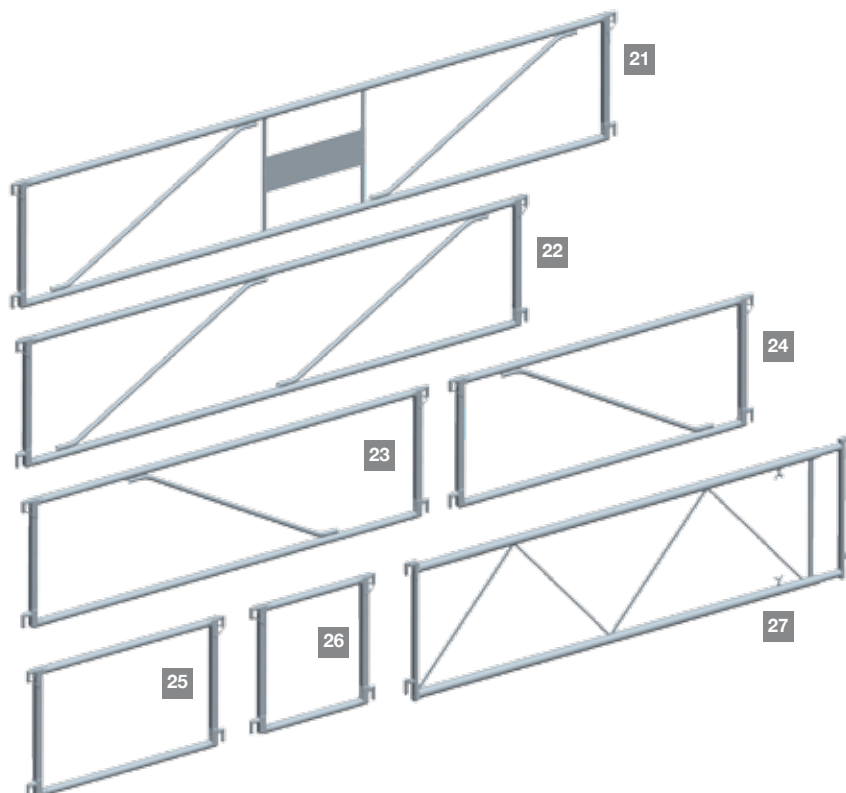
GARDE-CORPS 2000 MONOBLOC 23
 10,7kg - réf : 001727 

GARDE-CORPS 1500 MONOBLOC 24
 8kg - réf : 001729 

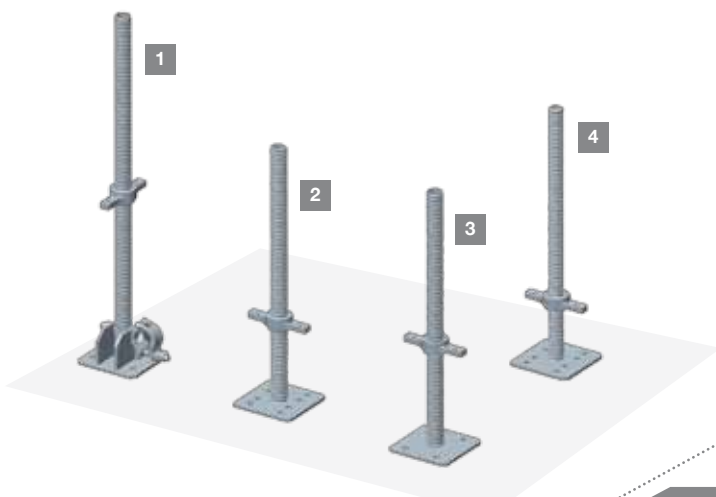
GARDE-CORPS 1000 MONOBLOC 25
 5kg - réf : 001731 

GARDE-CORPS 650 MONOBLOC 26
 4kg - réf : 001733 

GARDE-CORPS RÉGLABLE 27
 2030 à 3600mm - 19kg
 réf : 001737

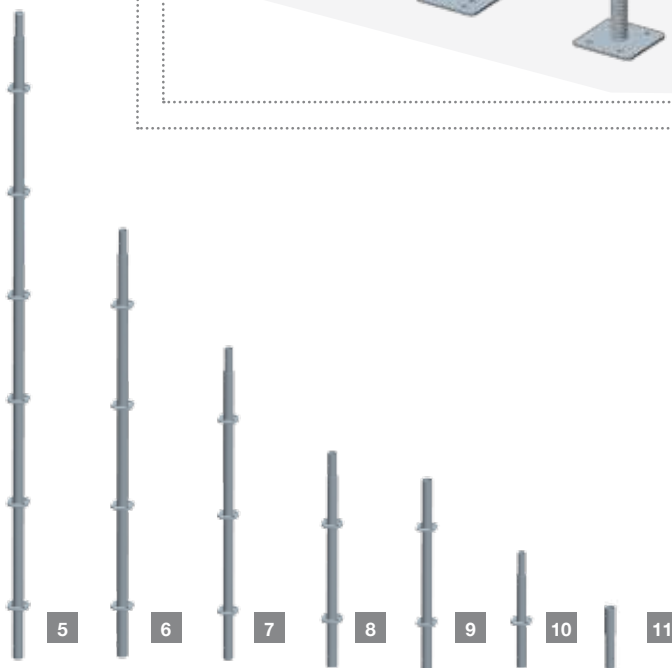


ÉLÉMENTS DE DÉPART – VÉRINS



- 1 VÉRIN 800 ARTICULÉ (Ø38MM)
6,5kg - réf : 001744
- 2 VÉRIN 600 (Ø38MM)
NFP 5,8kg - réf : 001745
- 3 VÉRIN 600 (Ø38MM)
3,4kg - réf : 001742
- 4 VÉRIN 800 (Ø38MM)
6,5kg - réf : 003457

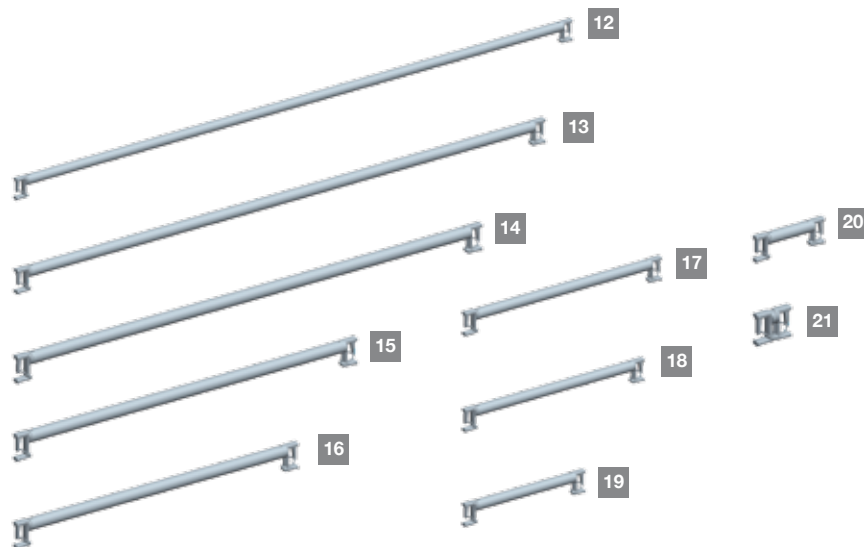
MONTANTS D'ÉLEVATION ET DÉPART



GOUPILLE (Ø8MM)
0.08kg - réf : 007920

- 5 MONTANT 3000
12,8kg - réf : 001709
- 6 MONTANT 2000
NFP 8,7kg - réf : 001711
- 7 MONTANT 1500
NFP 6,6kg - réf : 001713
- 8 MONTANT 1000
NFP 4,6kg - réf : 001715
- 9 MONTANT 1000 SANS MANCHON
4,4kg - réf : 008920
- 10 MONTANT 500
NFP 2,8kg - réf : 001717
- 11 MONTANT 250
NFP 1,5kg - réf : 001719

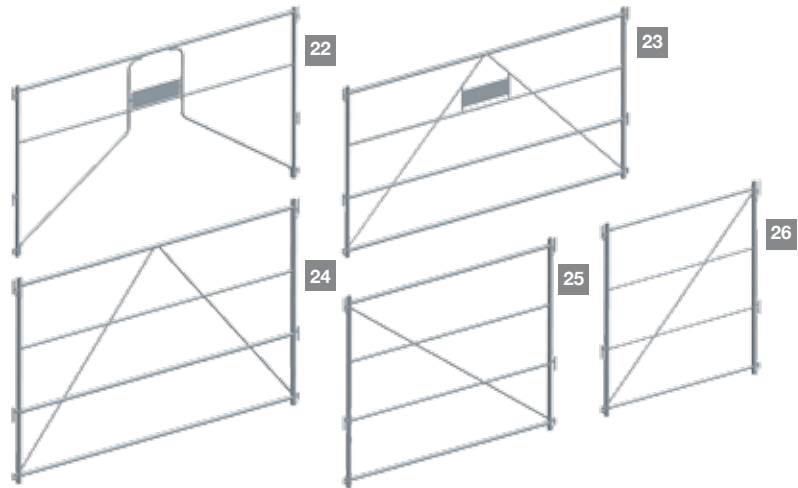
LISSES DE PROTECTION ET LIAISON





- 12 LISSE 3000
NFP 11kg - réf : 001828
- 13 LISSE 2500
NFP 8,9kg - réf : 001830
- 14 LISSE 2000
NFP 7,3kg - réf : 001832
- 15 LISSE 1500
NFP 5,6kg - réf : 001834
- 16 LISSE 1270
NFP 5,7kg - réf : 001833
- 17 LISSE 1000
NFP 4,4kg - réf : 001838
- 18 LISSE 945
NFP 4,2kg - réf : 001839
- 19 LISSE 650
NFP 3,2kg - réf : 001842
- 20 LISSE 350
NFP 2,5kg - réf : 001840
- 21 BROCHE DOUBLE
1,5kg - réf : 001849

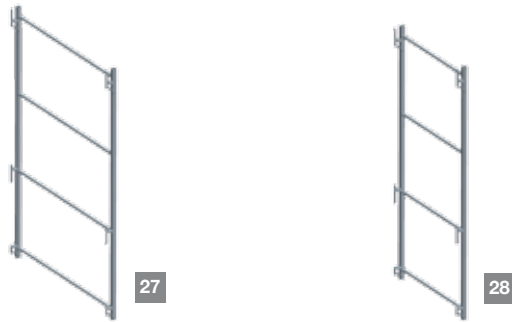
GARDE-CORPS MDS CAT.2

- GARDE-CORPS DE MONTAGE 3000** 22
 2 lisses - 18,4kg - réf : 001738 
- GARDE-CORPS DE MONTAGE 3000** 23
 4 lisses - 24kg - réf : 001894
- GARDE-CORPS DE MONTAGE 2500** 24
 4 lisses - 20,5kg - réf : 001868
- GARDE-CORPS DE MONTAGE 2000** 25
 4 lisses - 15kg - réf : 001867
- GARDE-CORPS DE MONTAGE 1500** 26
 4 lisses - 12kg - réf : 001893



GARDE-CORPS LATÉRAUX MDS CAT.2

- GARDE-CORPS 1000** 27
 4 lisses - 10,5kg - réf : 001892 
- GARDE-CORPS 650** 28
 4 lisses - 9,5kg - réf : 001891 



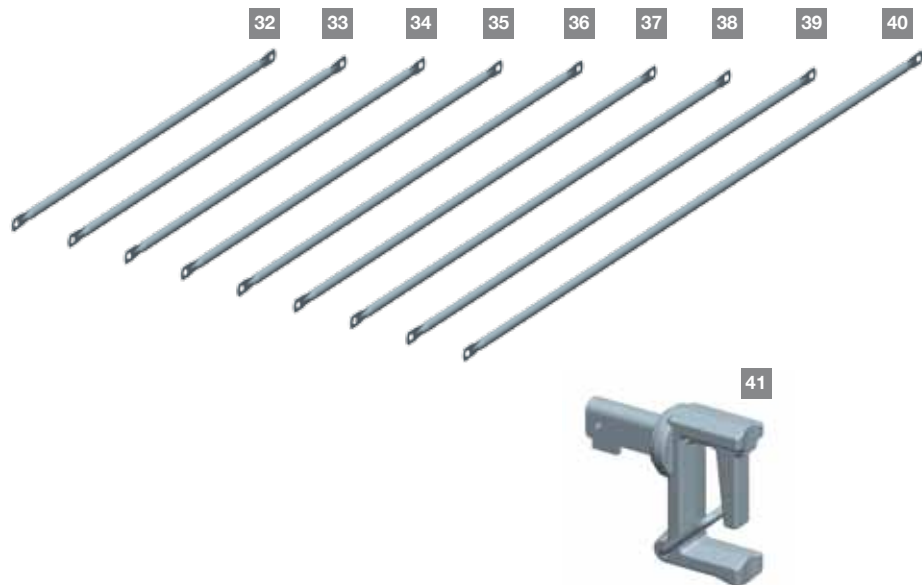
GARDE-CORPS PROVISOIRES ET BASCULANT

- GARDE-CORPS LATÉRAL PROVISOIRE** 29
 650 à 1000 mm - 18,5kg - réf : 001791
- GARDE-CORPS PROVISOIRE** 30
 1500 à 3000 mm - 23,6kg - réf : 001788
- GARDE-CORPS BASCULANT 1500** 31
 28kg - réf : 001895

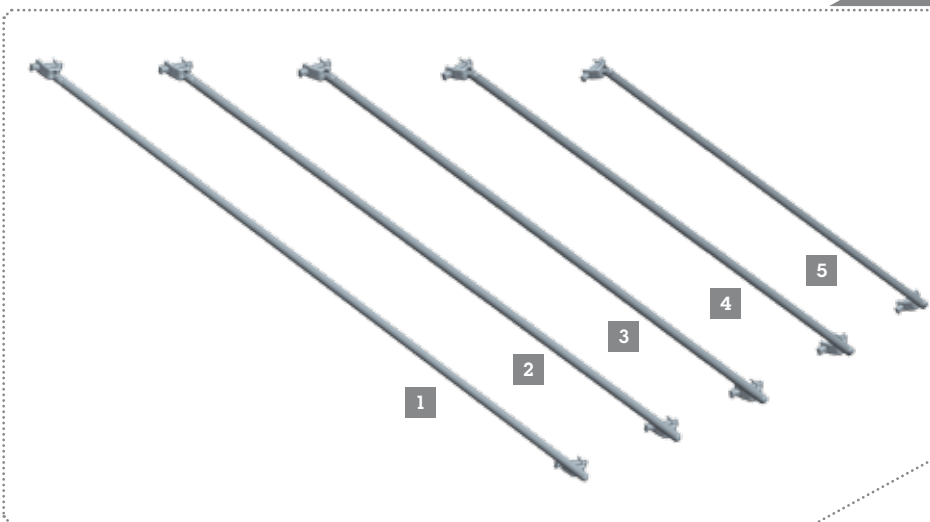


ÉLÉMENTS DE CONTREVENTEMENT (DIAGONALES)

- DIAGONALE 400** 32
 4,7kg - réf : 009569
- DIAGONALE 800** 33
 5kg - réf : 009568
- DIAGONALE 1200** 34
 5,4kg - réf : 009567
- DIAGONALE 1500** 35
 5,8kg - réf : 009566
- DIAGONALE 1800** 36
 6,2kg - réf : 009565
- DIAGONALE 2000** 37
 6,5kg - réf : 009564
- DIAGONALE 2200** 38
 6,8kg - réf : 009563
- DIAGONALE 2500** 39
 7,3kg - réf : 009562
- DIAGONALE 3000** 40
 8,3kg - réf : 009561
- ÉTRIER DIAGONALE** 41
 0,8kg - réf : 563938

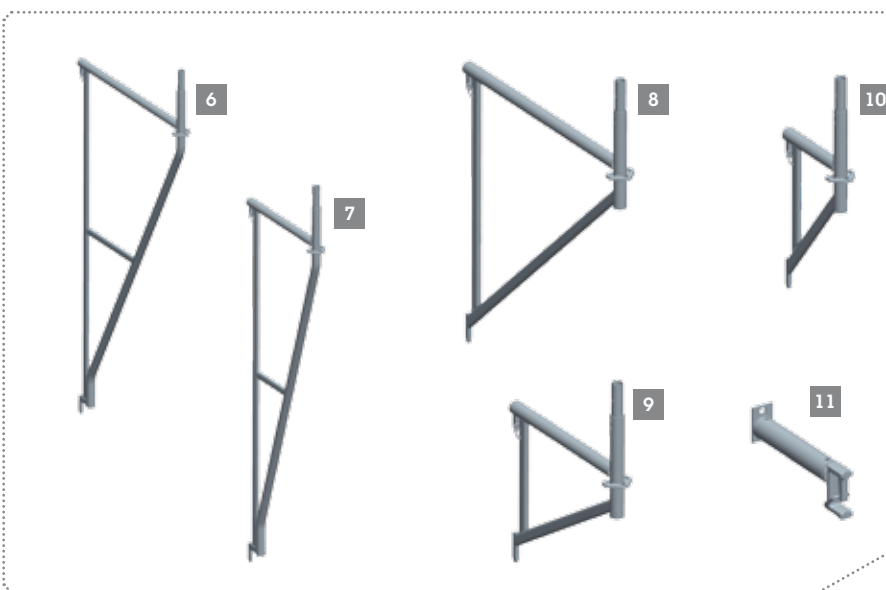


DIAGONALES À COLLIERS



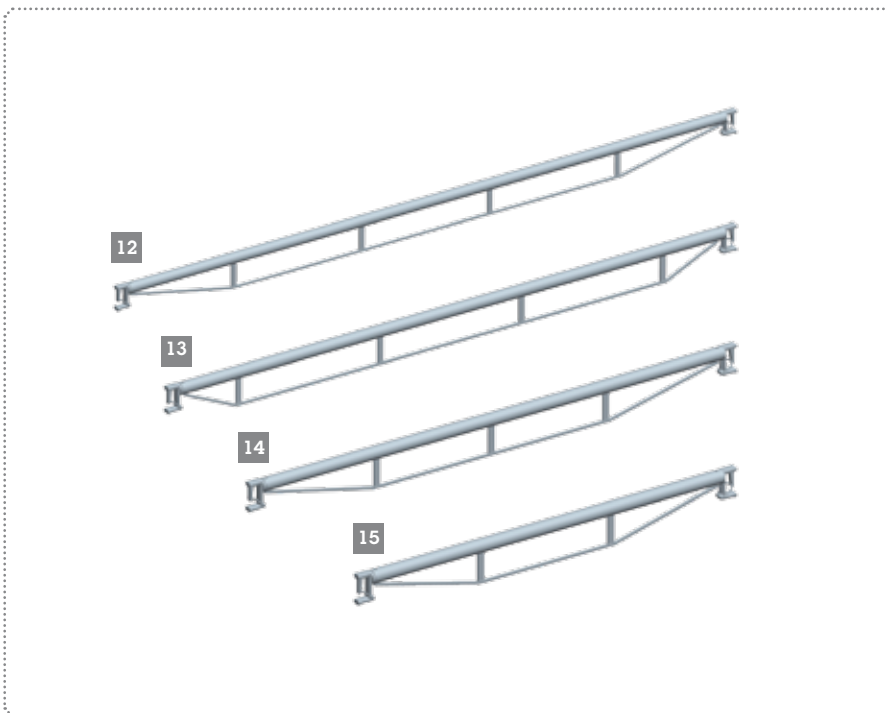
- 1 **DIAGONALE 3000**
NFP 9kg - réf : 001720
- 2 **DIAGONALE 2500**
NFP 8,3kg - réf : 001728
- 3 **DIAGONALE 2000**
NFP 7,5kg - réf : 001721
- 4 **DIAGONALE 1500**
NFP 6,9kg - réf : 001726
- 5 **DIAGONALE 1000**
NFP 6,4kg - réf : 001718

CONSOLES DE DÉPORT



- 6 **CONSOLE DE DÉCROCHEMENT 1000**
NFP 17,8kg - réf : 001763
- 7 **CONSOLE DE DÉCROCHEMENT 650**
NFP 14,4kg - réf : 001765
- 8 **CONSOLE 1000**
NFP 9,8kg - réf : 001767
- 9 **CONSOLE 650**
NFP 6,6kg - réf : 001769
- 10 **CONSOLE 350**
NFP 5,1kg - réf : 001771
- 11 **PORTE PLATEAU 300**
1,9kg - réf : 001782

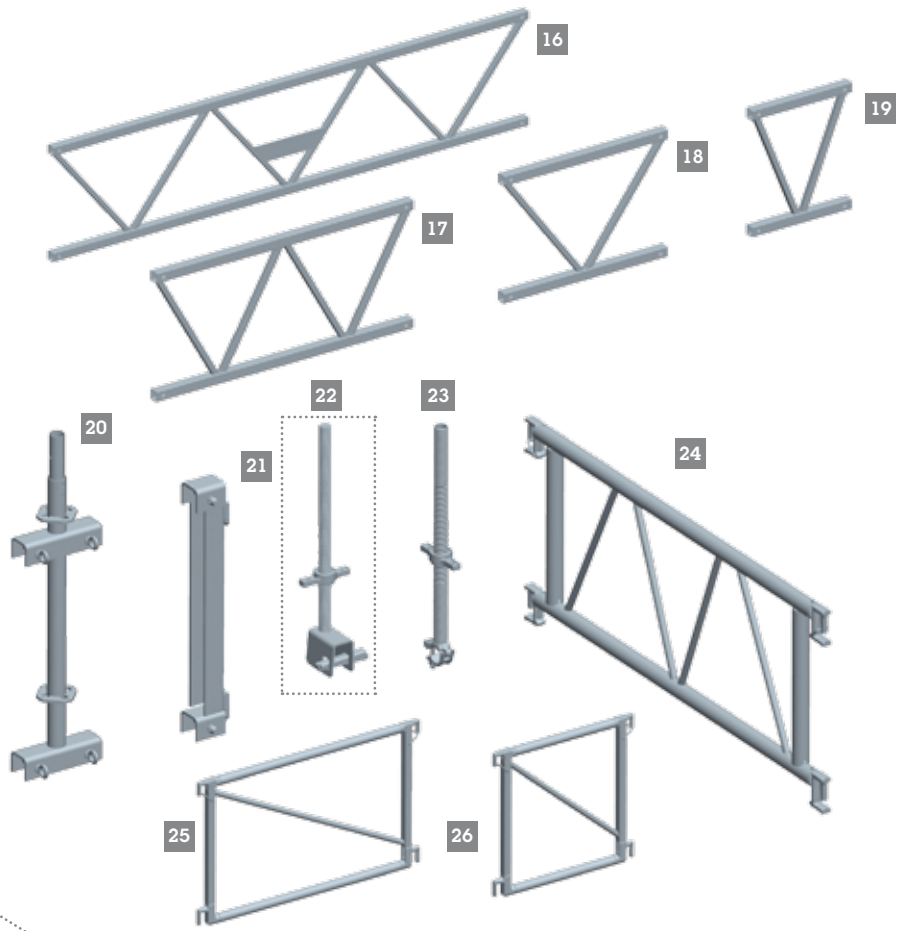
LISSES RENFORCÉES



- 12 **LISSE RENFORCÉE 3000**
14,1kg - réf : 001843
- 13 **LISSE RENFORCÉE 2500**
11,9kg - réf : 001846
- 14 **LISSE RENFORCÉE 2000**
9,9kg - réf : 001845
- 15 **LISSE RENFORCÉE 1500**
7,6kg - réf : 001844

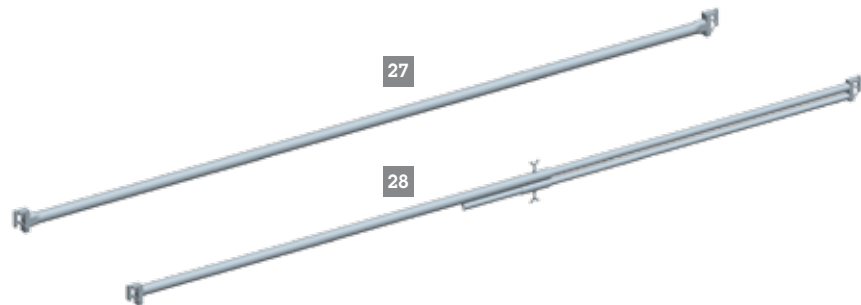
POUTRES

- DEMI-POUTRE 3000 **16**
23kg - réf : 001754 
- POUTRE 1500 **17**
13kg - réf : 002128 
- POUTRE 1000 **18**
9kg - réf : 002127 
- POUTRE 650 **19**
5kg - réf : 002126 
- RACCORD CENTRAL POUTRE **20**
4kg - réf : 001752 
- RACCORD D'EXTRÉMITÉ POUTRE **21**
4kg - réf : 001710 
- POTELET POUTRE MODULAIRE **22**
2,5kg - réf : 002124
- POTELET AMOVIBLE RÉGLABLE **23**
5kg - réf : 001748
(PLUS DE DÉTAILS, VOIR PAGE 74)
- POUTRE 1500 **24**
POUR PASSAGE PIÉTON
17,9kg - réf : 563193
- CADRE DE LIAISON 1000 **25**
7kg - réf : 001734 
- CADRE DE LIAISON 650 **26**
5kg - réf : 001732 



LONGERONS 49CH

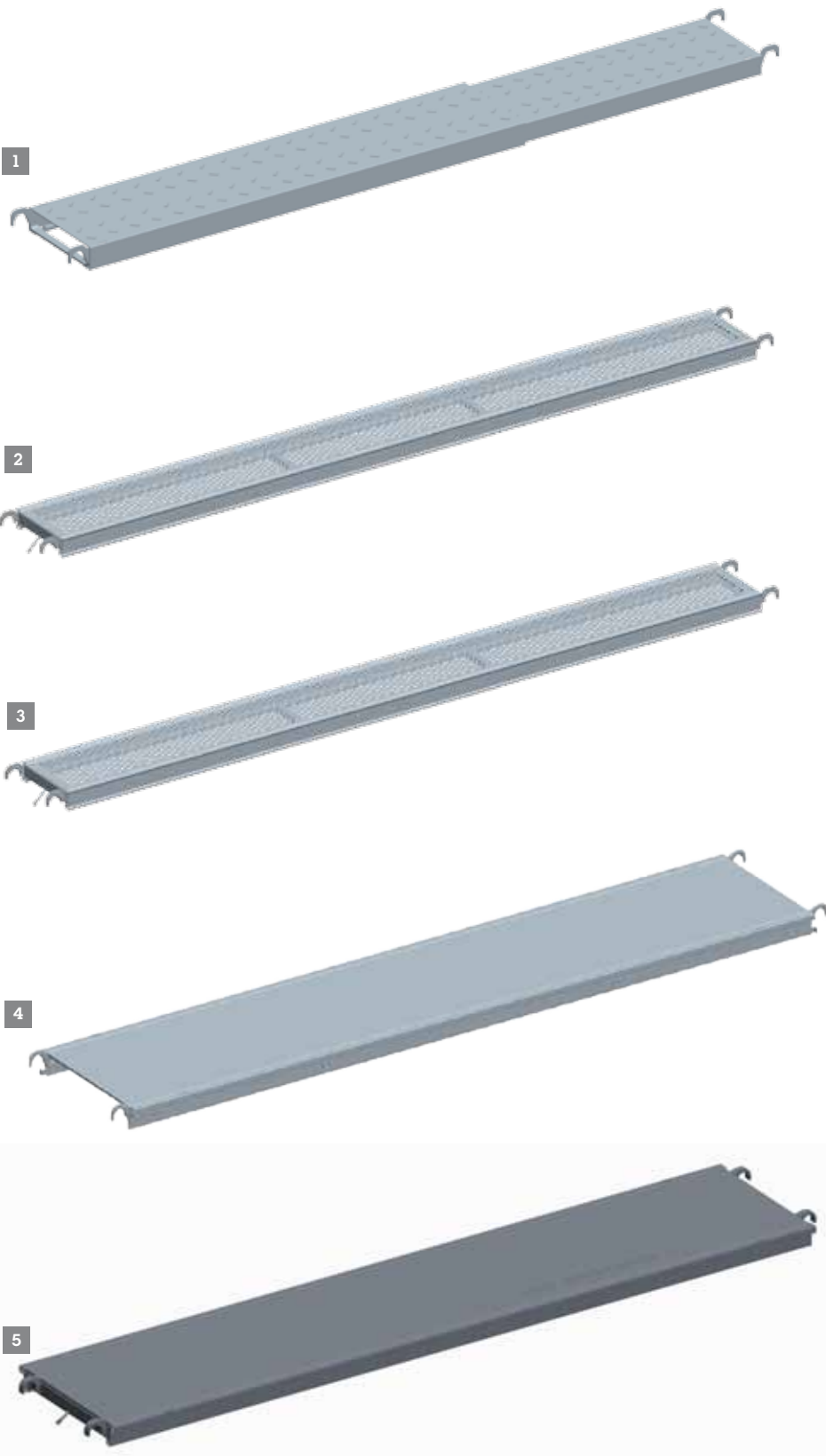
- LONGERON 3000 **27**
9,4kg - réf : 001749
- LONGERON RÉGLABLE **28**
2030 à 3600mm - 13,5kg
réf : 001761



DIVERS

- PARE-GRAVATS **29**
12,7kg - réf : 001784
- POTENCE UNIVERSELLE **30**
3,2kg - réf : 001925
- GIRAFRAN **31**
12,8kg - réf : 007806
- FOURCHE RÉGLABLE AVEC BAGUE **32**
9,3kg - réf : 001760
(RÉGLAGE: 300mm)
- FOURCHE RÉGLABLE **33**
9,1kg - réf : 002619
(RÉGLAGE: 300mm)
À UTILISER AVEC MONTANT
SANS MANCHON réf : 008920





1 TELESCOPIQUE 300 réf : 004200
Longueur : 2015 à 3500mm - 16,5kg

2 ALTRALU 300 réf : 004879
Longueur : 3000mm - 10,3kg

3 ALTRACIER 300 réf : 004875
NF Longueur : 3000mm - 17,4kg

ALTRACIER 300 réf : 004882
NF Longueur : 2500mm - 16kg

ALTRACIER 300 réf : 004883
NF Longueur : 2000mm - 13,3kg

ALTRACIER 300 réf : 004884
NF Longueur : 1500mm - 10kg

ALTRACIER 300 réf : 004885
NF Longueur : 1000mm - 7,6kg

ALTRACIER 300 réf : 003694
NF Longueur : 650mm - 5,6kg

4 ALU /BOIS LARGEUR 600 FIXE
réf : 008104
NF Longueur : 3000mm - 18kg

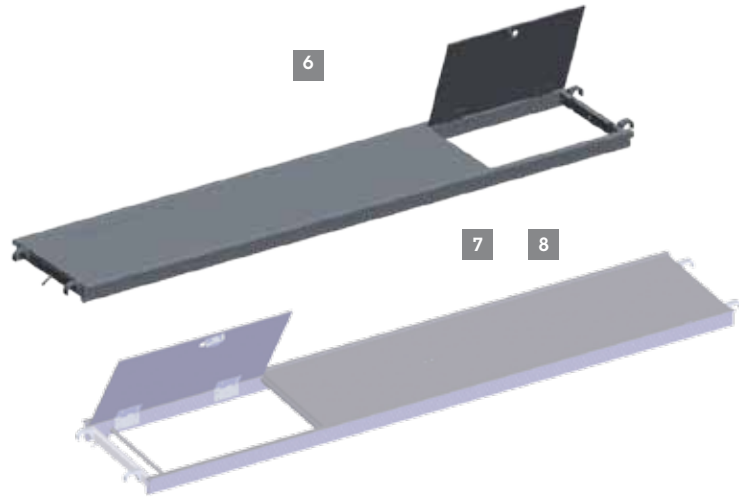
5 ALU /BOIS LARGEUR 600 FIXE
réf : 008605
NF Longueur : 3000mm - 18kg

PLANCHERS À TRAPPE






- ALU/BOIS LARGEUR 600 À TRAPPE **6**
Longueur : 3000mm - 19kg 
réf : 008600
- Longueur : 2500mm - 16kg 
réf : 008601
- Longueur : 2000mm - 13,2kg 
réf : 008602
- Longueur : 1500mm - 10,6kg 
réf : 008603

- ALU/BOIS FTL LARGEUR 600 À TRAPPE **7**
Longueur : 3000 - 21kg
réf : 008131

- TOTALU FTL LARGEUR 600 À TRAPPE **8**
Longueur : 3000mm - 21,5kg - réf : 008121





PLINTHES

- PLINTE LONGITUDINALE **9**
ACIER AVEC PATTES
Longueur : 3000mm - 4,4kg - réf : 004849 
Longueur : 2500mm - 3,6kg - réf : 004850 
Longueur : 2000mm - 2,9kg - réf : 004851 
Longueur : 1500mm - 2,6kg - réf : 004853 
Longueur : 1000mm - 1,6kg - réf : 004861 

- PLINTE LONGITUDINALE BOIS **10**
AVEC PATTES
Longueur : 3000mm - 7,3kg - réf : 001814

- PLINTE LONGITUDINALE BOIS **11**
SANS PATTES
Longueur : 3000mm - 7,2kg - réf : 003100
Longueur : 2500mm - 6kg - réf : 003101
Longueur : 2000mm - 4,8kg - réf : 003102
Longueur : 1500mm - 3,6kg - réf : 003103

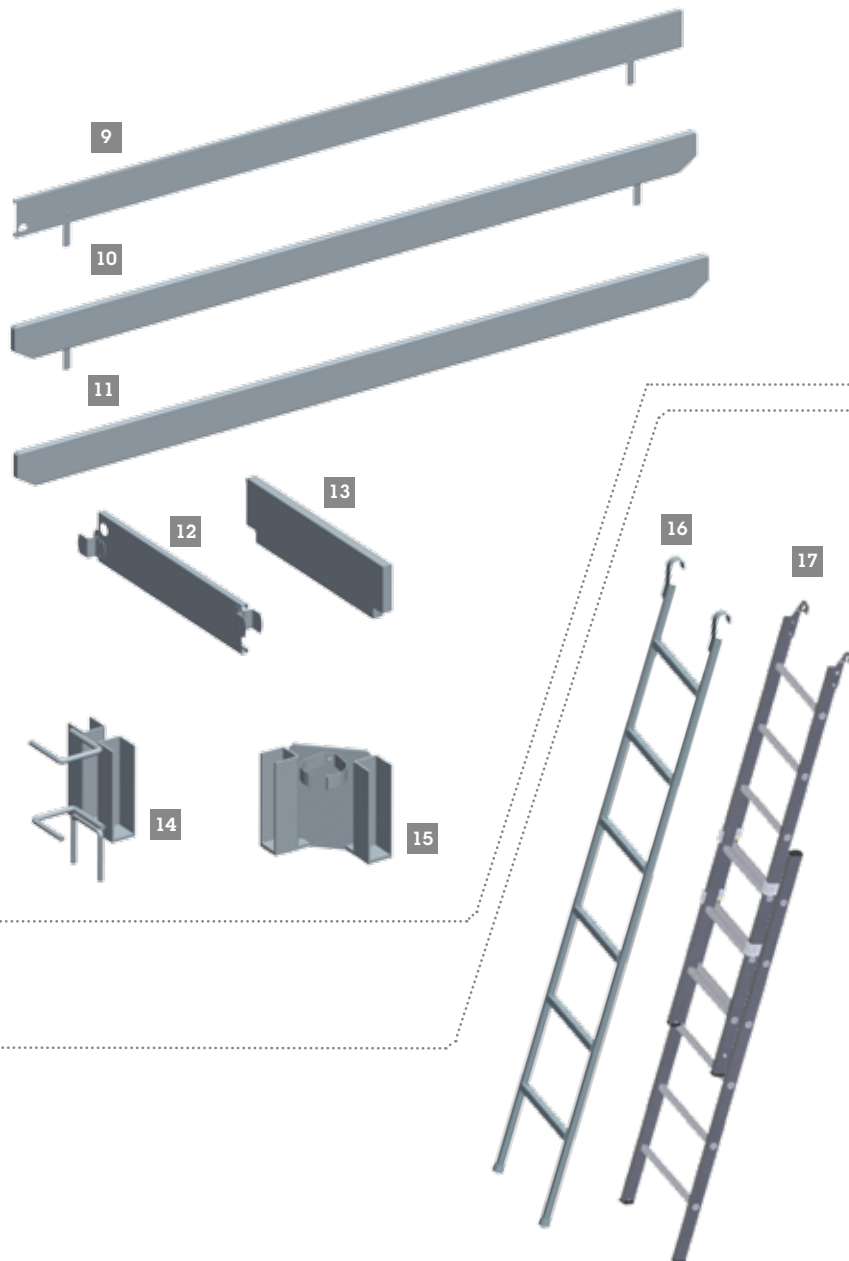
- PLINTE LATÉRALE ACIER **12**
Longueur : 3000mm - 4,4kg - réf : 004868
Longueur : 2000mm - 3,3kg - réf : 004805
Longueur : 1500mm - 2,4kg - réf : 004892
Longueur : 1000mm - 1,7kg - réf : 004854 
Longueur : 650mm - 0,8kg - réf : 004859 

- PLINTE LATÉRALE BOIS **13**
Longueur : 1000mm - 2,3kg - réf : 003104
Longueur : 650mm - 1,4kg - réf : 003105

- PLINTE TÉLESCOPIQUE ACIER **14**
POUR PLANCHER TÉLESCOPIQUE RÉF. 004200
Longueur : 2250 à 3500 mm
12kg - réf : 004201

- FIXE PLINTHES **14**
POUR PLINTHES BOIS SANS PATTES
0,7kg - réf : 001796

- FIXE PLINTHES D'ANGLE **15**
0,9kg - réf : 001883

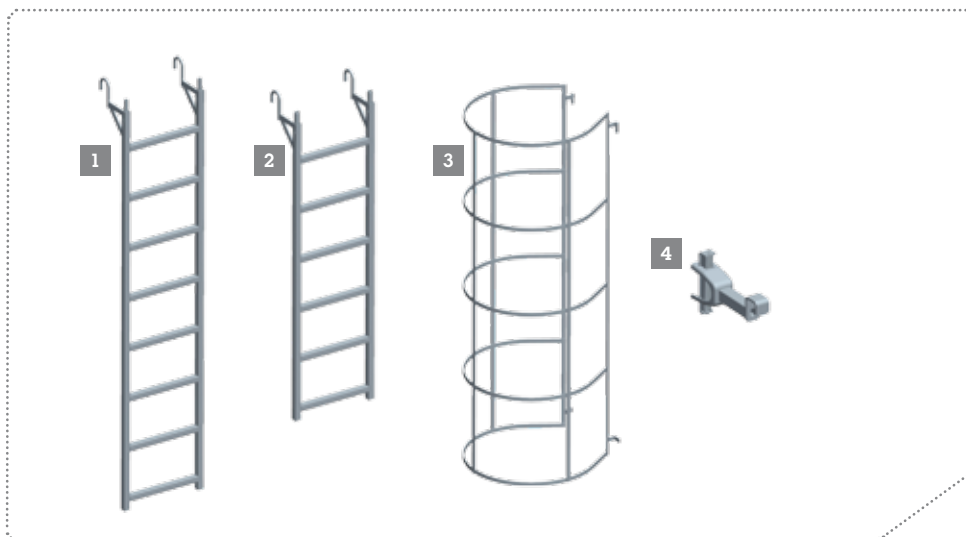


ÉCHELLE D'ACCÈS

- ÉCHELLE D'ACCÈS 2m ACIER **16**
7,1kg - réf : 562392 

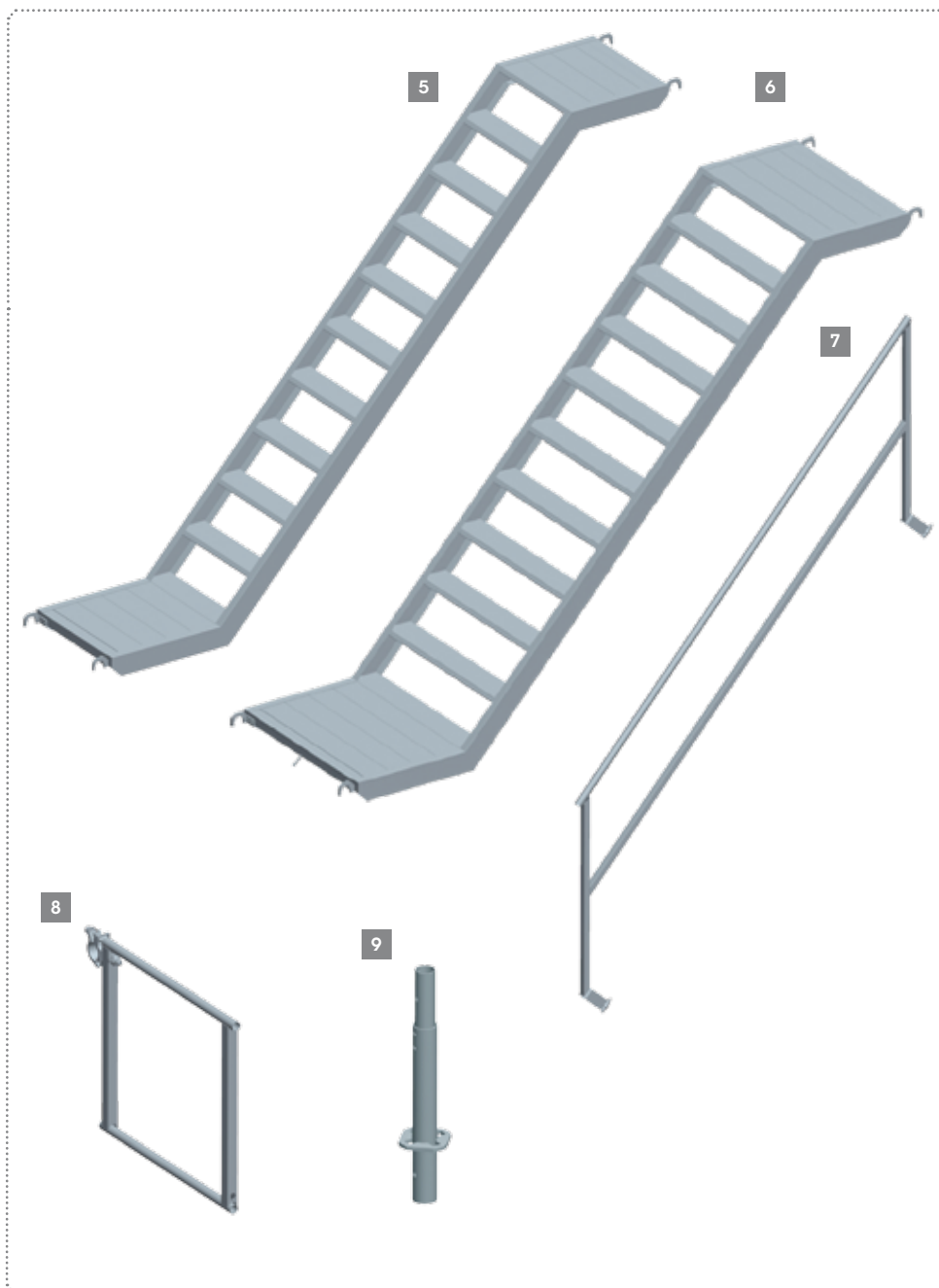
- ÉCHELLE D'ACCÈS FTL TÉLÉSCOPIQUE **17**
1,80m / 3m ACIER
16kg - réf : 008170

ÉCHELLES DROITES



- 1 ÉCHELLE VERTICALE 2000
15kg - réf : 001778
- 2 ÉCHELLE VERTICALE 1500
11,7kg - réf : 001777
- 3 CRINOLINE 1700
11,6kg - réf : 001783
- 4 BUTÉE D'ÉCHELLE
1,1kg - réf : 001774

ESCALIERS



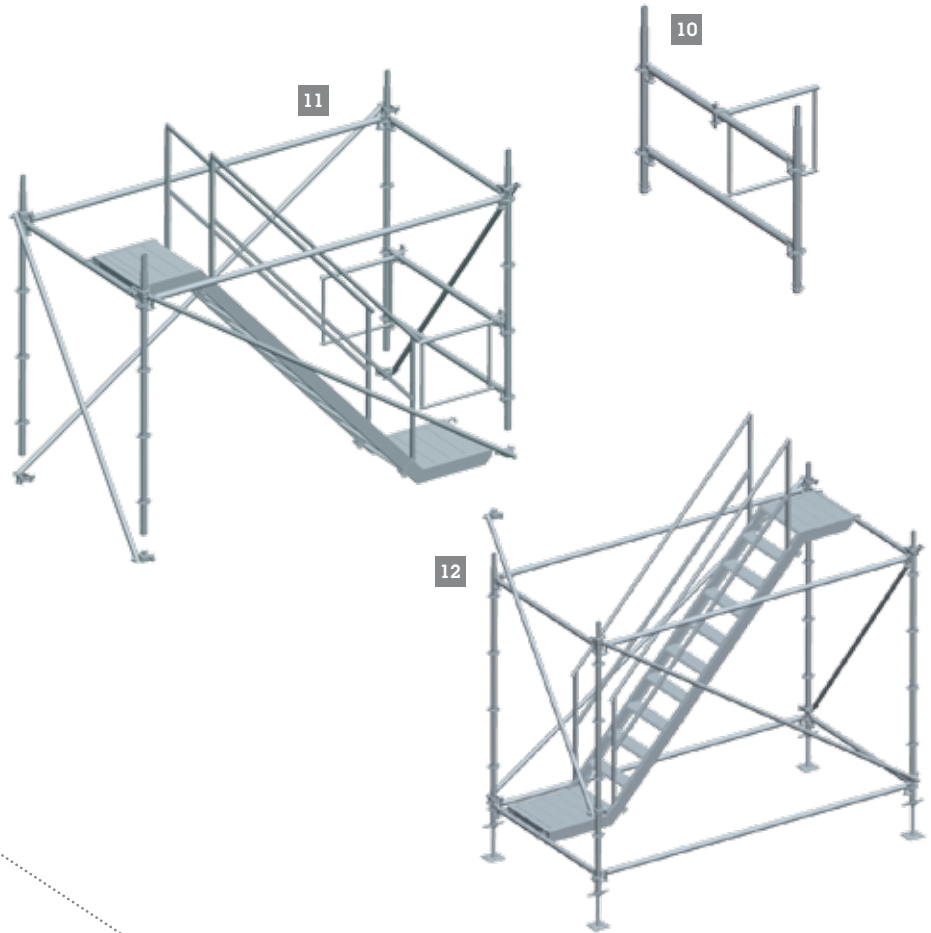
- 5 VOLÉE D'ESCALIER ALU 600
28,7kg - réf : 560400
- 6 VOLÉE D'ESCALIER 900
43kg - réf : 563113
- 7 GARDE-CORPS DE VOLÉE D'ESCALIER
17kg - réf : 286300
- 8 GARDE-CORPS DE PALIER D'ESCALIER
3,1kg - réf : 562809
- 9 MONTANT 38 DE DÉPART
2,2kg - réf : 001889

TOUR ESCALIER VOLÉE 600

NIVEAU DE SÉCURITÉ **10**
TOUR ESCALIER 600
23,7kg - réf : 001858

NIVEAU INTERMÉDIAIRE **11**
TOUR ESCALIER 600
181kg - réf : 001857

NIVEAU DE DÉPART **12**
TOUR ESCALIER 600
218kg - réf : 001856

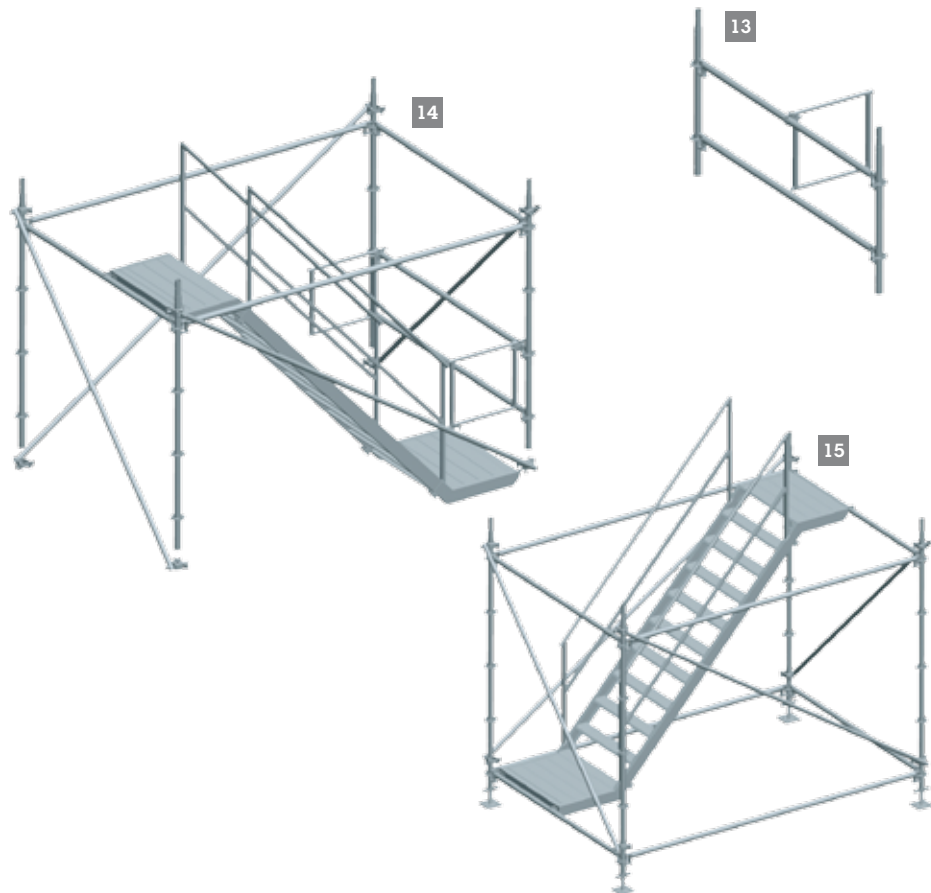


TOUR ESCALIER VOLÉE 900

NIVEAU DE SÉCURITÉ **13**
TOUR ESCALIER 900
27kg - réf : 001871

NIVEAU INTERMÉDIAIRE **14**
TOUR ESCALIER 900
204kg - réf : 001870

NIVEAU DE DÉPART **15**
TOUR ESCALIER 900
241kg - réf : 001869





ALTRAD EQUIPEMENT

16 Avenue de la Gardie - 34510 Florensac - FRANCE

Tél. : (+33) 4 67 94 52 29 - Fax. : (+33) 4 67 94 52 23

www.mefran.fr