

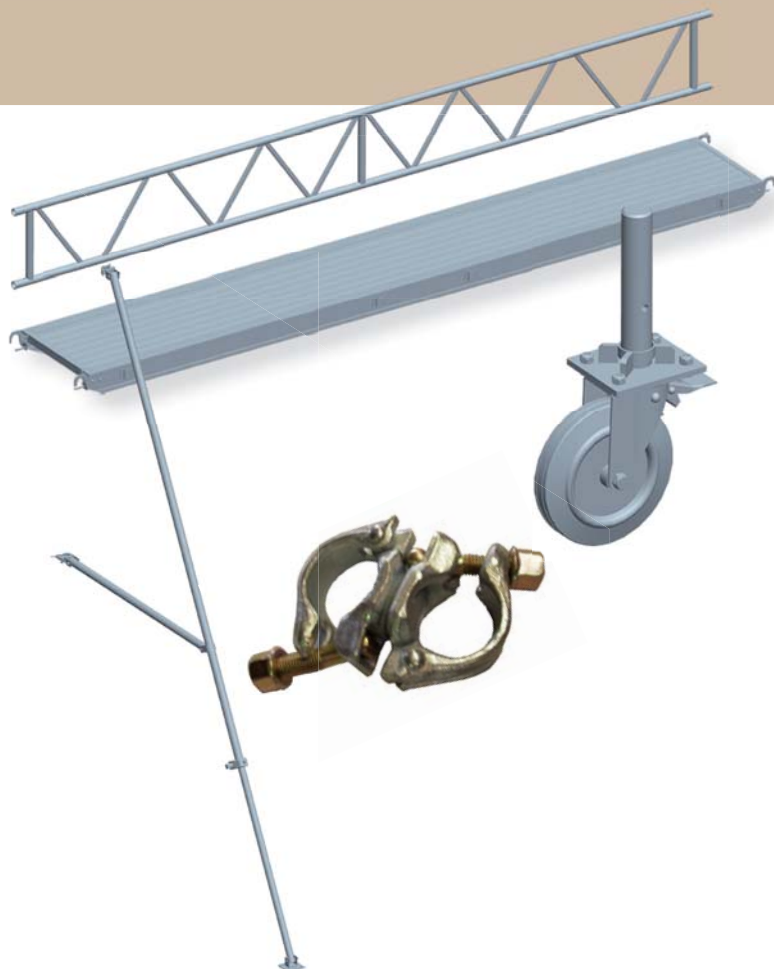
ACCESOIRES TOUTES GAMMES



Afin de compléter les structures, nos accessoires peuvent s'adapter à toutes les gammes d'échafaudages.

Ils permettent d'apporter des solutions techniques pour la majorité des cas de figures rencontrés sur les chantiers.

ACCESSOIRES TOUTES GAMMES



p. 80 Éléments d'amarrages, ancrages, poulie, stabilisateur télescopique et colliers

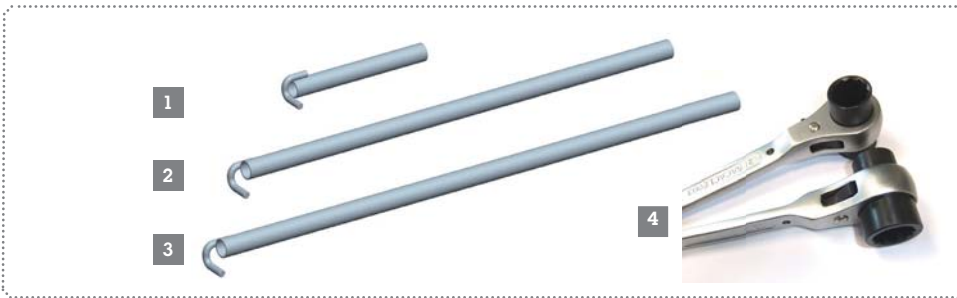
p. 81 Passerelles aluminium 4m, 6m, 8m, 10m et poutres

p. 82 Harnais de sécurité

p. 83 Protection bâchée

► Éléments d'amarrages, ancrages et poutres

TRAVERSES D'ANCRAGE



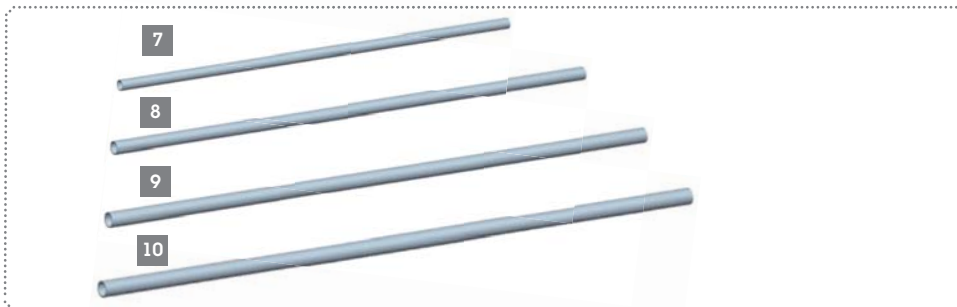
- 1 BARRE D'AMARRAGE 450mm
1,9kg - réf : 000924
- 2 BARRE D'AMARRAGE 1300mm
5,1kg - réf : 000926
- 3 BARRE D'AMARRAGE 1500mm
5,8kg - réf : 000925
- 4 CLÉ À CLIQUET 21/22
0,4kg - réf : 003267

CHEVILLES ET PITONS



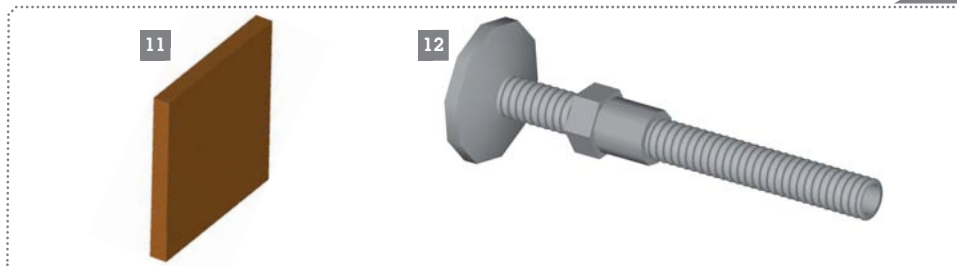
- 5 LOT DE 50 CHEVILLES
réf : 001422
- 6 LOT DE 25 PITONS
réf : 001423

TUBES



- 7 TUBE 2000 Ø49mm
6,5kg - réf : 001172
- 8 TUBE 3000 Ø49mm
9,8kg - réf : 001173
- 9 TUBE 4000 Ø49mm
13,1kg - réf : 001171
- 10 TUBE 6000 Ø49mm
19,3kg - réf : 001175

CALE ET VÉRIN D'AMARRAGE



- 11 CALE D'AMARRAGE
0,2kg - réf : ACAM
- 12 VÉRIN D'AMARRAGE
2,4kg - réf : AVAM

STABILISATEUR
TÉLESCOPIQUE



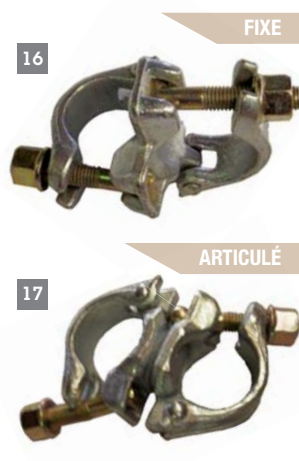
- 13 STABILISATEUR
TÉLESCOPIQUE
3300 À 6000mm
23kg - réf : 000675

POULIE ET CORDE



- 14 POULIE STOP
7kg - réf : 001415
- 15 CORDES AVEC CROCHET
14,3kg - Longueur : 40m
réf : 001418
- 7,5kg - Longueur : 20m
réf : 001419
- KIT POULIE + CORDE 40m
21,3kg - réf : 001417

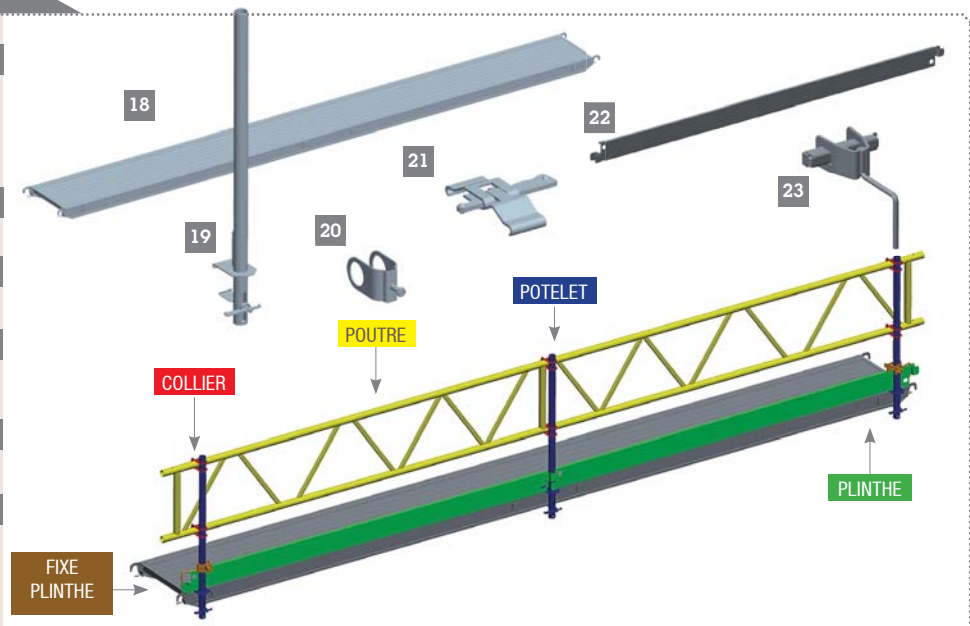
COLLIERS À BOULONS Ø49/49mm



- 16 COLLIER FIXE
1,8kg - réf : 000817
- SAC 25 COLLIERS FIXES
45kg - réf : 003910
- LOT 200 COLLIERS FIXES
360kg - réf : 003912
- 17 COLLIER ARTICULÉ
1,4kg - réf : 000818
- SAC 25 COLLIERS ARTICULÉS
35kg - réf : 003911
- LOT 200 COLLIERS ARTICULÉS
280kg - réf : 003913

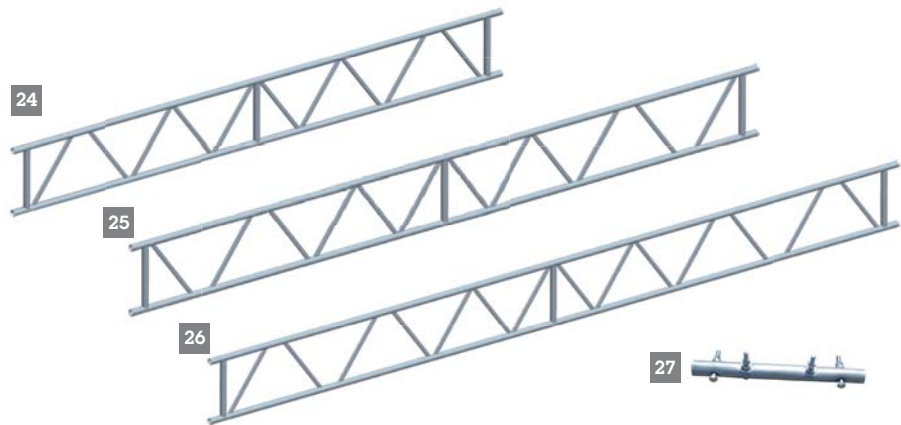
PASSERELLES 4m ET 6m

- PASSERELLE ALUMINIUM** 18
- 4000x600mm
33,6kg - réf : 002743
- 6000x600mm
48kg - réf : 002752
 - POTELET DE PASSERELLE ALUMINIUM** 19
3kg - réf : 002753
 - COLLIER POUR POTELET** 20
0,5kg - réf : 002754
 - PIÈCE DE JONCTION DE PASSERELLE** 21
0,4kg - réf : 002755
 - PLINTHE LATÉRALE ACIER 3000** 22
4,4kg - réf : 004868
 - FIXE PLINTHE** 23
1,6kg - réf : 000677
- LE POTELET REÇOIT LES COLLIERES POUR LA FIXATION DES GARDE-CORPS (TUBES OU POUTRES ALUMINIUM).



POUTRES

- POUTRE ALUMINIUM 4240mm** 24
17kg - réf : 002758
- POUTRE ALUMINIUM 5240mm** 25
21kg - réf : 002757
- POUTRE ALUMINIUM 6240mm** 26
27kg - réf : 002756
- RACCORD DE POUTRES** 27
(équipé de 4 boulons de serrage)
2kg - réf : 002759

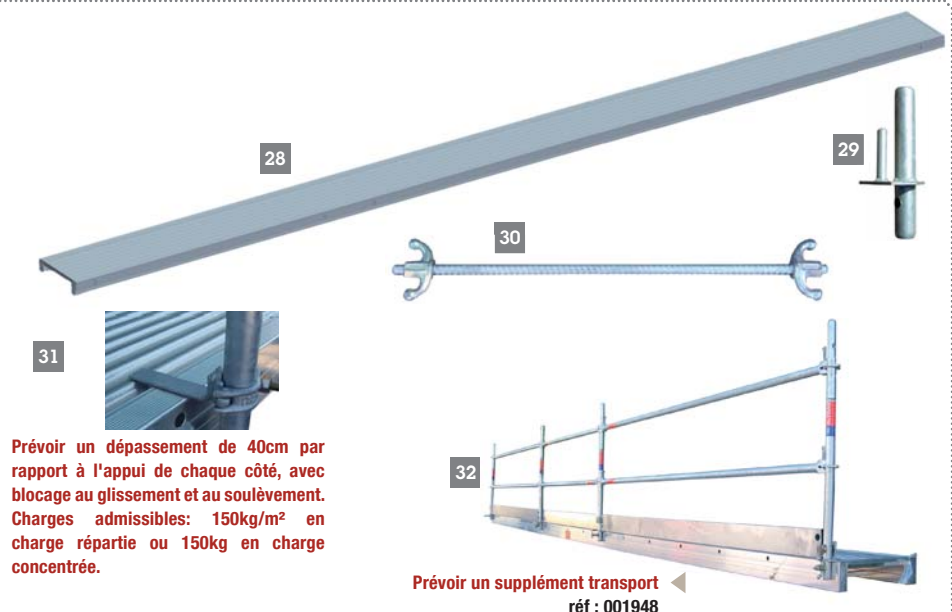


PASSERELLES 8m ET 10m

- PASSERELLE ALUMINIUM** 28
8160x600x150mm
64kg - réf : YNP8
10160x600x170mm
90kg - réf : YNP0
 - DÉPART POTEAU** 29
3kg - réf : YDPG
 - TIGE FILLETÉE AVEC 2 ÉCROUS** 30
1,5kg - réf : YT07
 - COLLIER ANTI-SOULÈVEMENT** 31
0,8kg - réf : YCAS
- Le départ poteau reçoit les montants du multisécu 2 pour garde-corps avec lisses et les plinthes latérales acier. (espacement des trous de fixation tous les 50cm)

Exemple de montage 32
PASSERELLE DE 8160

Avec 4 montants 1000, 4 lisses 3000, 2 lisses 2000 (multisécu) et 2 plinthes latérales 3000 + 1 plinthe latérale 2000



Prévoir un dépassement de 40cm par rapport à l'appui de chaque côté, avec blocage au glissement et au soulèvement. Charges admissibles: 150kg/m² en charge répartie ou 150kg en charge concentrée.

Prévoir un supplément transport réf : 001948

Selon la législation, il est recommandé qu'un système d'arrêt des chutes soit utilisé lorsque la hauteur de travail représente un réel danger de chute.

Ce système comprend :

- Un point d'ancrage / connecteur
- Un harnais
- Un système de liaison doté d'un absorbeur d'énergie.

KIT COUVREUR



KIT ÉCHAFAUDEUR



KIT COUVREUR

réf : 001425

1 HARNAIS TITAN 2 POINTS

CARACTÉRISTIQUES :

- ANNEAU DORSAL EN ACIER INOXYDABLE
 - 2 GANSES TEXTILES D'AMARRAGE STERNAL
 - SANGLE BLEUE À LISERET NOIR EN POLYESTER LARGEUR 45MM
 - POIDS : 0,6KG
 - RÉSISTANCE > 15dAN
- CONFORME AUX EXIGENCES DE L'EN 361

2 COULISSEAU TITAN

LONGE DE 30CM

CARACTÉRISTIQUES CORDE :

- DIMENSION 10MM
- POLYAMIDE Ø12MM
- RÉSISTANCE À LA RUPTURE >2200dAN

CARACTÉRISTIQUES COULISSEAU :

- ACIER GALVANISÉ
- OUVERTURE : 18MM
- RÉSISTANCE À LA RUPTURE > 2200dAN

CARACTÉRISTIQUES MOUSQUETON AUTOMATIQUE :

- ACIER CHROMÉ
- OUVERTURE 20MM

3 CRAVATE SANGLE LONGUEUR 1M (EN 795B)

LA CRAVATE FOURNIT AU DISPOSITIF D'ARRÊT DES CHUTES UN POINT D'ANCRAGE SÛR AUTOUR D'UNE STRUCTURE.

CARACTÉRISTIQUES :

- POLYESTER 27MM
- RÉSISTANCE À LA RUPTURE > 3000dAN
- POIDS : 0,138KG
- TEMPÉRATURE : -30° À +60°C

4 COFFRET DE RANGEMENT

DIMENSIONS : 500 x 300 x 200mm.

KIT ÉCHAFAUDEUR

réf : 001427

1 HARNAIS TITAN 2 POINTS (EN 361)

2 LONGE ABSORBEUR TITAN 2m (EN 355)

CARACTÉRISTIQUES LONGE :

- MATIÈRE : POLYESTER
- LARGEUR : 30mm

CARACTÉRISTIQUES ABSORBEUR :

- MATIÈRE : POLYAMIDE
- LARGEUR : 34mm

CARACTÉRISTIQUES SCAFF HOOK :

- OUVERTURE : 63mm
- MATIÈRE : ALLIAGE ALU

CARACTÉRISTIQUES MOUSQUETON :

- MATIÈRE : ACIER ZINGUÉ
- OUVERTURE : 18mm

POIDS : 0,950kg

RÉSISTANCE À LA RUPTURE : >15daN

3 SAC À DOS MILLER (300 X 150 X 400mm)

PROTECTION BÂCHÉE

TRAVÉE INITIALE 3m **5**
 (2 réf. 004917 + 2 réf. 004918
 + 1 réf. 004919)
20,4 kg - réf : 004915

TRAVÉE ADDITIONNELLE 3m **6**
 (2 réf. 004917 + 1 réf. 004918
 + 1 réf. 004919)
15,2 kg - réf : 004916

DÉTAIL DES PIÈCES :

LISSE SUPPORT DE BÂCHE 3m **7**
3,5kg - réf : 004917

LISSE SUPPORT DE BÂCHE 2,50m
3,3kg - réf : 004925

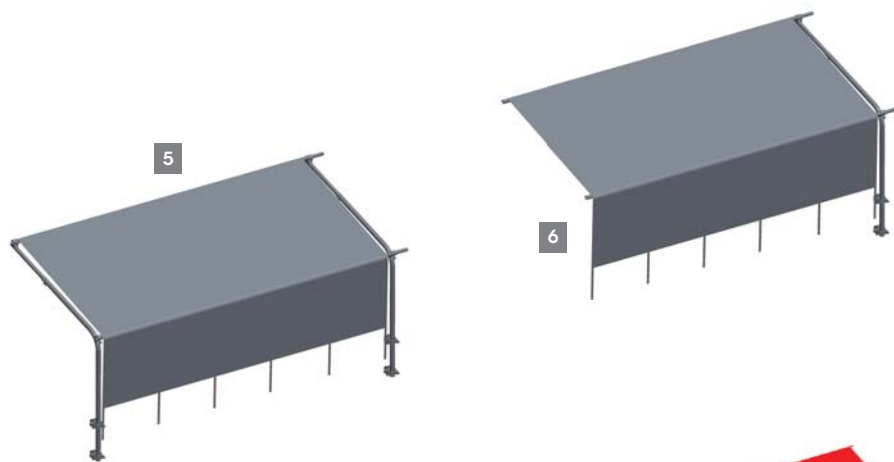
LISSE SUPPORT DE BÂCHE 2m
2,7kg - réf : 004921

OSSATURE SUPPORT DE BÂCHE **8**
5,2kg - réf : 004918

BÂCHE DE 3m X 2m (BLANCHE) **9**
3kg - réf : 004919

BÂCHE DE 2,50m X 2m (BLANCHE)
2,5kg - réf : 004923

BÂCHE DE 2m X 2m (BLANCHE)
2,3kg - réf : 004924



Aperçu du montage

