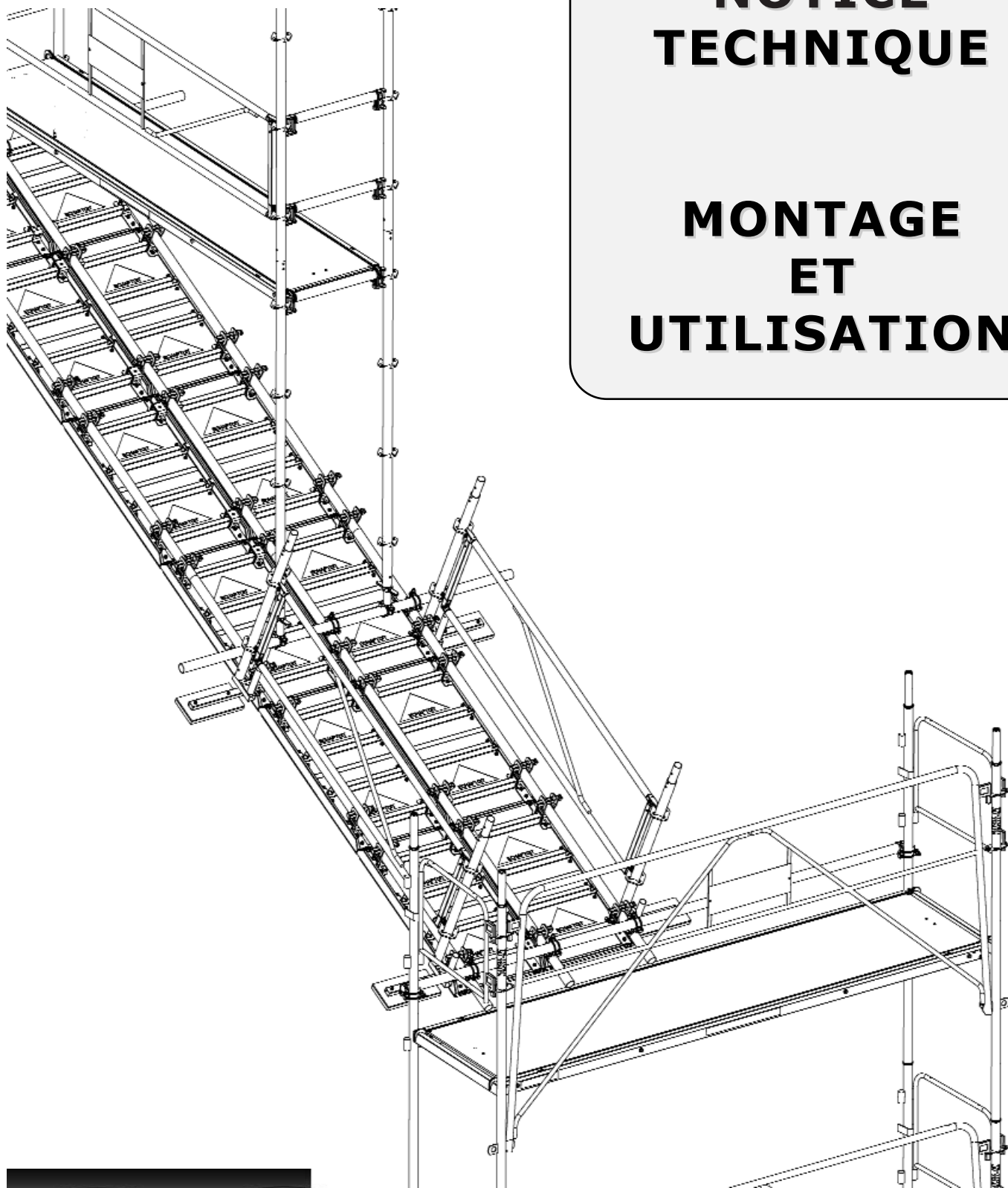


# ECHAFTOIT

## NOTICE TECHNIQUE

## MONTAGE ET UTILISATION



Ref. 111127

révision du 06/09/2006



# ECHAFTOIT (NOMENCLATURE)

P 1/12

## FONCTIONS DU PRODUIT

L'ECHAFTOIT est un dispositif permettant :

- de circuler sur une toiture.
- de travailler sur une toiture;
- de demarrer des échafaudages sur une toiture.

Les panneaux ECHAFTOIT nécessitent l'utilisation d'éléments spécifiques indispensables à leur mise en oeuvre et fixation dans de bonnes conditions de sécurité.

A l'aide de tous ses éléments, on peut relier les panneaux ECHAFTOIT aux échafaudages traditionnels, et ainsi accéder, circuler, et travailler sur des toitures dans de bonnes conditions de sécurité.

## DESCRIPTIF DES ELEMENTS

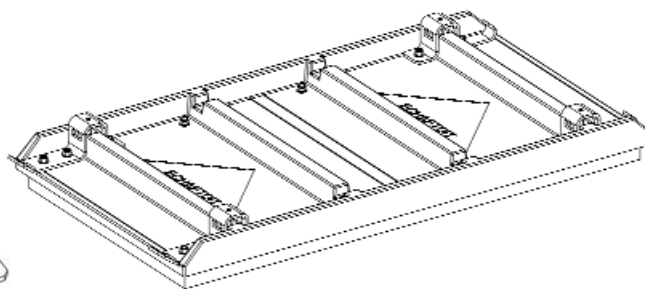
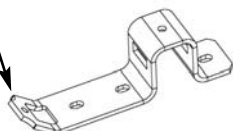
### Panneau echaftoit réf: 2004

poids: 8kg

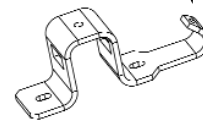
longueur: 1m

largeur:0.535m

attache  
femelle



attache  
mâle



### Composition:

Polyuréthane rigide BAYDUR densité 600kg/m<sup>3</sup>, avec barreaux incorporés (caractéristique selon calcul BAYER). Sur les rives intérieures, fixations auto-agrippantes, collées, pour mise en place des bâches de protection.

Patin en mousse de polyuréthane (épaisseur 40mm, densité 34kg/m<sup>3</sup>), collé en sous face de la plaque de polyuréthane BAYDUR, pour absorption du relief et adhérence à la surface d'appui.

2 renforts en acier galvanisé (épaisseur 15/10, largeur 30mm).

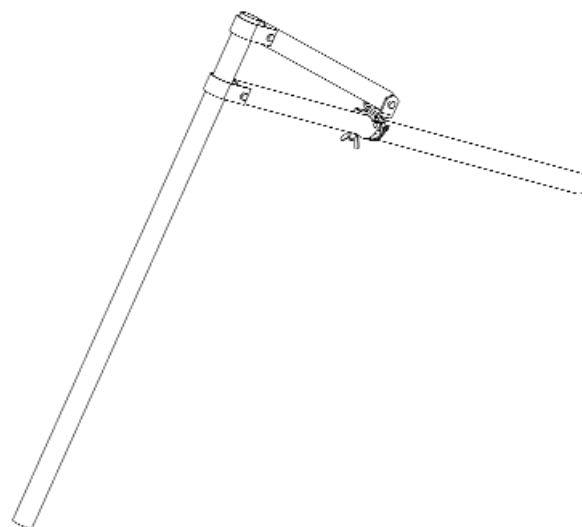
4 attaches de liaison aux 4 angles du panneau (2 mâles, 2 femelles) en acier zingué 50 x 5 munies de lumières permettant la fixation de pièces complémentaires (colliers; support garde-corps). Ces quatre attaches sont assemblées au panneau par boulonnage traversant.

Des goupilles clips Ø6mm de longueur 40mm assurent le verrouillage entre les panneaux, et un maintien en position au cas ou, la toiture viendrait à céder.

### Vérrouillage de faîtage réf: 2006

poids: 10kg

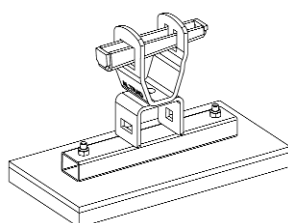
Les panneaux sont rendus solidaires entre eux au faîtage, par des éléments métalliques en tube Ø49mm, articulés, réglables et verrouillés selon l'angle du toit. Ils sont reliés aux panneaux ECHAFTOIT par colliers simples ou doubles fixés aux attaches.



### Patin amovible réf: 2239

poids: 2kg

Platine en bois avec semelle en mousse de polyuréthane, et collier de serrage Ø49mm.



# ECHAFTOIT (NOMENCLATURE)

P 2/12

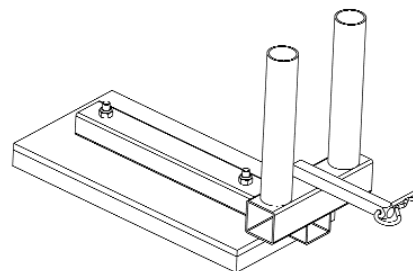
## Support Garde-corps réf: 1998

poids: 3kg

Constitué de deux tubes Ø35mm, de longueur 180mm soudés sur un tube carré, lui même soudé à un tube 40 x 25mm, et l'ensemble fixé sur une platine de bois avec semelle en mousse de polyuréthane collée.

Fixation dans les attaches des panneaux (goupillage).

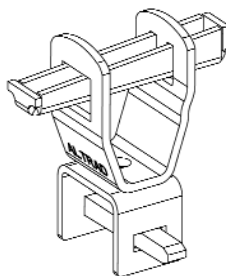
Sert à tenir les poteaux garde-corps.



## Collier simple réf: 2000

poids: 1,3kg

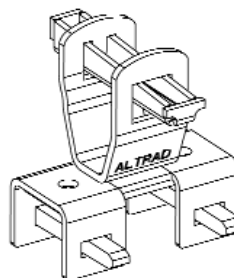
Collier de serrage muni de deux pièces articulées (360°), permettant la liaison entre les attaches des panneaux ECHAFTOIT, et les tubes filants (Ø49mm).



## Collier double réf: 2008

poids: 2,1kg

Collier de serrage muni de deux pièces articulées (360°) permettant la liaison entre les attaches de deux panneaux ECHAFTOIT accolés, et les tubes filants (Ø49mm).



## Goupille echaftoit réf: 1993

poids: 0.03kg

Ø6mm de longueur 40mm assurant le verrouillage de deux panneaux et un maintien en position au cas où la toiture viendrait à céder.



## Bâche de protection réf: 1996

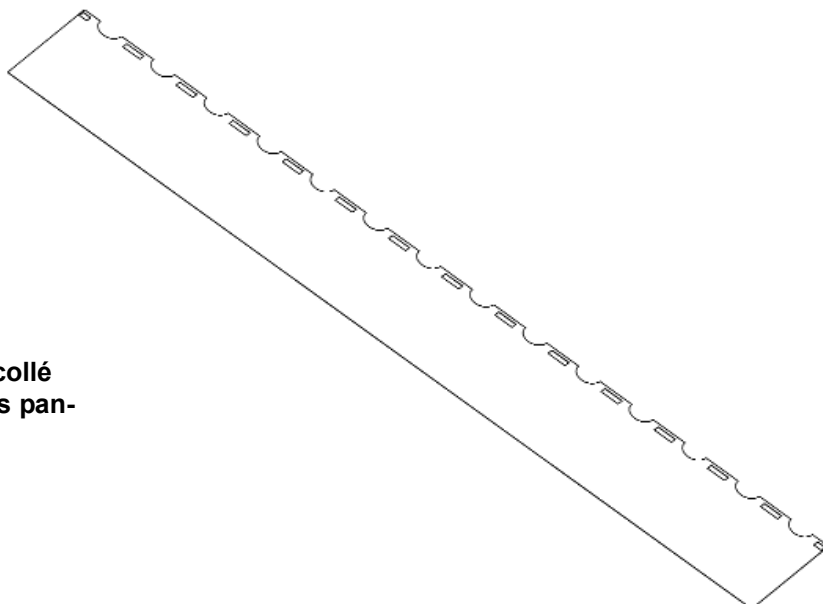
poids: 1kg

longueur: 3500mm

largeur: 500mm

Bâche plastifiée avec système d'accrochage collé (type scratch), permettant la fixation le long des panneaux ECHAFTOIT.

Permet la protection des toitures.



# ECHAFTOIT (NOMENCLATURE)

P 3/12

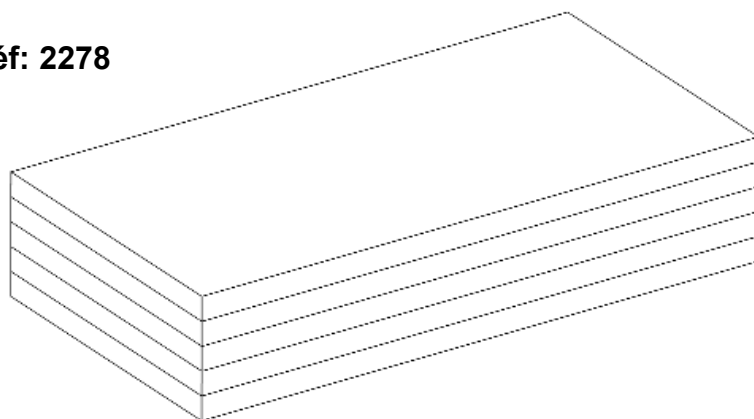
## Lot de 5 mousses précollées de réparation réf: 2278

pois: 8kg

longueur: 1000mm

largeur: 500mm

Pour la remise en état des panneaux ECHAFTOIT dont la mousse a été âbimée et qui doit être remplacée.



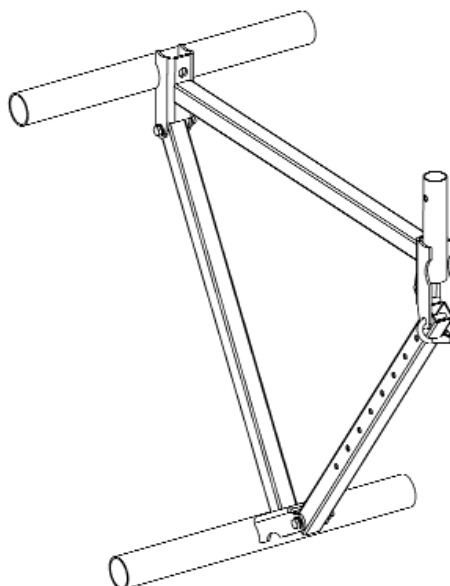
## Console de versant pour echaftoit réf: 2710

pois: 11kg

largeur utile: 600mm

Cette console permet la réalisation de plancher de travail sur les ECHAFTOITS pour des petites interventions. Exemple: cheminée ...

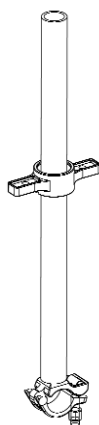
Elle se fixe sur des colliers simples ou doubles, et reçoit garde-corps et planchers.



## Potelet réglable réf: 1748

pois: 4,9kg

Permet d'installer des poteaux garde-corps sur les tubes filants, et de réaliser des départs d'échafaudage.



## Garantie - Essais

Nos matériels sont garantis 1 an dans des conditions normales d'utilisation:

- ne pas les jeter (du haut du toit par exemple)
- ne pas les exposer à des chocs
- stocker les panneaux, mousse contre mousse

### Pour autres pièces:

tubes Ø48.3 toutes longueurs, et Poteau Tube Appui 1,60m  
collier fixes et articulés, clavettes ou boulons  
...ect

Nous consulter

# CONDITION D'UTILISATION

P 4/12

## DESCRIPTIF D'UTILISATION

Limite pente admissible: 60°

Charge maximum de service: 150kg (300kg/m<sup>2</sup>) par élément.

## CONDITION DE MISE EN OEUVRE

Durant les opérations de montage et de démontage des ECHAFTOITS, les personnels doivent être équipés d'E.P.I. réglementaires, ou dispositif équivalent (c'est la réglementation concernant le travail en hauteur et les risques de chutes qui l'obligent. Rajouter éventuellement des Protections Bas de Versant).

Un panneau ECHAFTOIT doit toujours être posé perpendiculairement au faitage du toit, sur lequel il repose. Respecter le sens d'assemblage indiqué par un triangle (pointe dirigée vers le sommet du toit) sur chacun des éléments (pièces femelles en bas; pièces mâles en haut).

Le premier élément standard muni de 2 colliers simples est fixé soit:

- sur un échafaudage de façade,
- sur des dispositifs permanents d'ancrage sur toiture.

Les éléments standards sont assemblés successivement à l'avancée (goupillage).

Pour éviter le risque de basculement, ou de glissement sur le versant, le maintien est nécessairement assuré par un élément de verrouillage de faitage dont l'ouverture est réglée en fonction de l'angle au sommet.

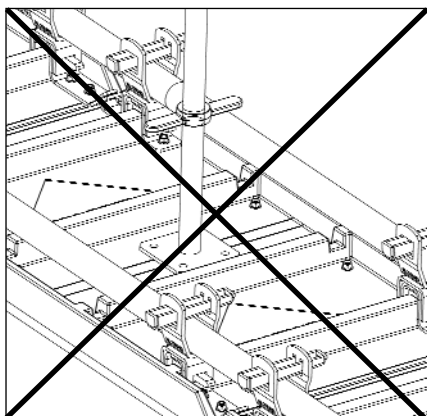
## UTILISATIONS PARTICULIERES

Dans le cas d'une utilisation des panneaux ECHAFTOIT en plancher de travail, les munir sur toute leur longueur de garde-corps.

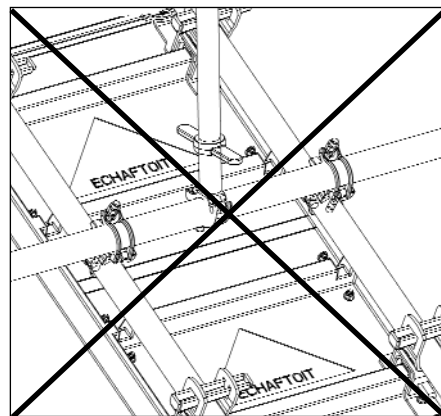
Dans le cas d'une utilisation des panneaux ECHAFTOIT sur une toiture en matériaux fragiles, rendre solidaires les différents panneaux à l'aide de colliers de serrage et de tubes Ø49mm fixés longitudinalement de chaque côté, et mise en place de goupilles de sécurité type clips.

## LIMITES D'EMPLOI

- Ne pas monter, utiliser, démonter en cas d'intempérie (vent, pluie, neige, ou gel)
- Ne pas interposer de matériaux entre la toiture, et les panneaux ECHAFTOIT (ex: polyane, bois, plastique, papier...)
- Ne doit pas servir de zone de stockage.
- Ne pas utiliser les panneaux en porte-à-faux.
- Ne pas utiliser de panneau isolé (sous un pied d'échafaudage par exemple).
- Ne pas utiliser avec plus de 2 niveaux de plancher d'échafaudage, auquel cas procéder à une vérification des charges sur les panneaux, sur la charpente, et la couverture du toit.
- Dans le cas de manutention à proximité de lignes électriques, respecter les distances de sécurité (3m pour tensions inférieures à 50 000 volts, et 5m pour tensions égales ou supérieures à 50 000 volts), .



Deux configurations interdites appui sur un seul panneau



# UTILISATION DES ECHAFTOITS

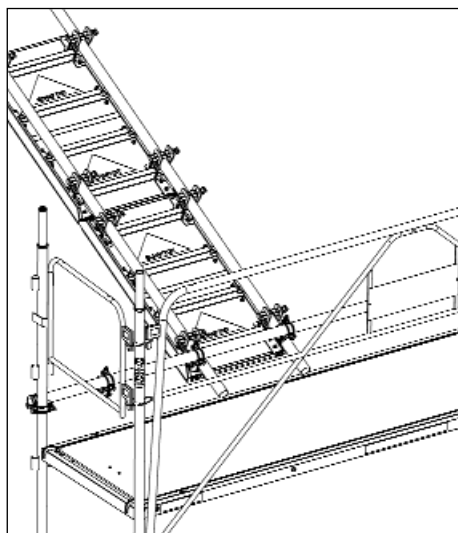
P 5/12

## AU DEPART

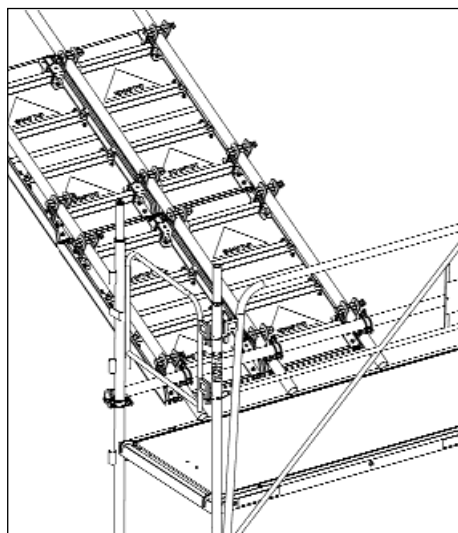
L'ECHAFTOIT doit obligatoirement être fixé à l'aide de colliers simples ou doubles, à un tube fixé sur l'échafaudage venant du sol et bien ancré à la façade.

utilisation  
E.P.I.

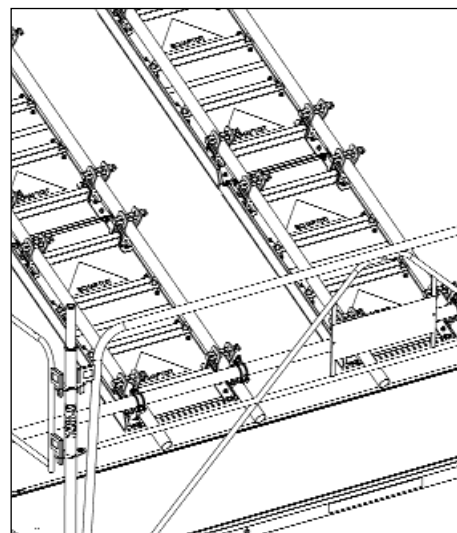
**Cas 1:** pour rangée simple



**Cas 2:** pour deux rangées accolées



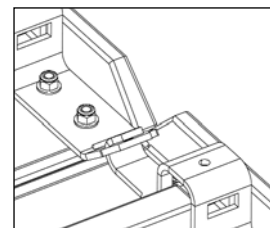
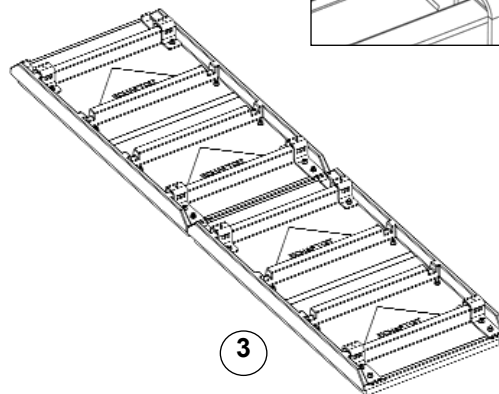
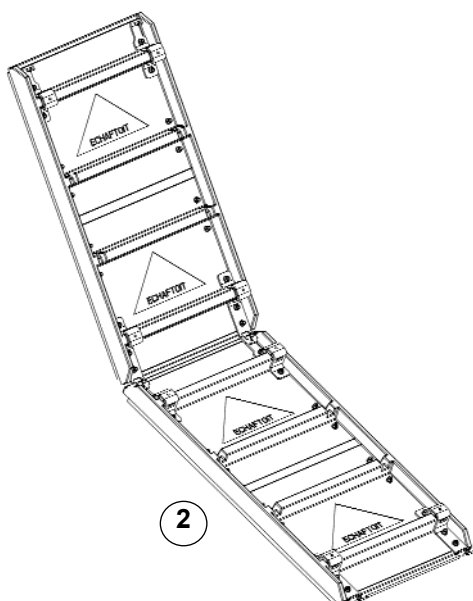
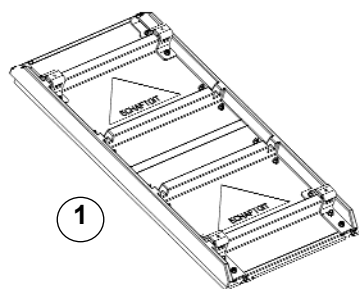
**Cas 3:** pour deux rangées écartées



## TRAIN DE PANNEAUX

Les panneaux doivent être "agrafés" les uns aux autres, au fur et à mesure de leur progression à l'aide des attaches femelles (toujours vers le bas), et les attaches mâles (toujours vers le haut); et doivent être sécurisés à l'aide des goupilles ref 1993.

utilisation  
E.P.I.



# UTILISATION DES ECHAFTOITS

P 6/12

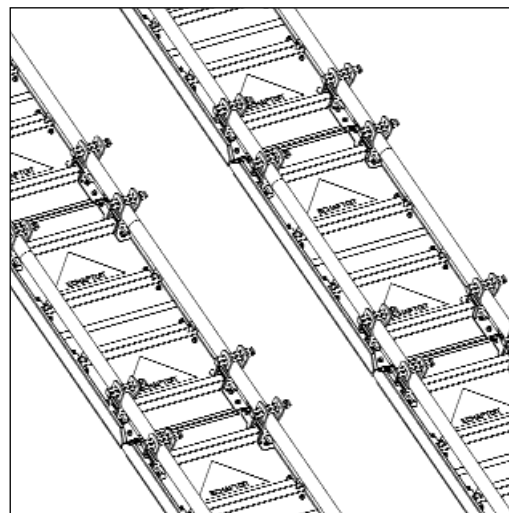
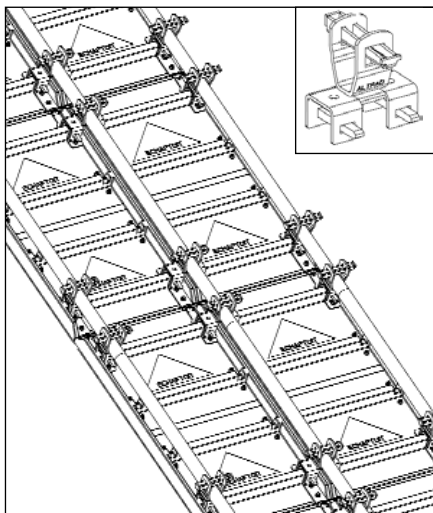
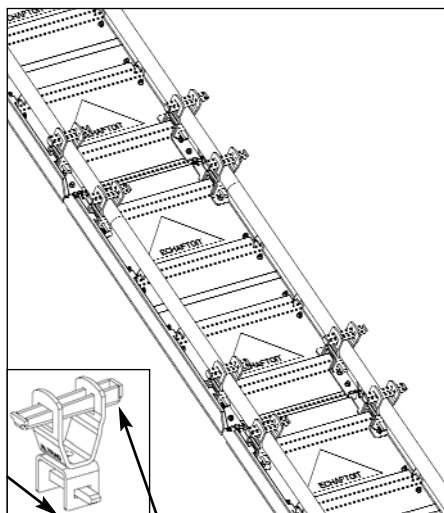
Les trains de panneaux peuvent être montés:

utilisation  
E.P.I.

**Cas 1:** pour rangée simple

**Cas 2:** pour deux rangées accolées

**Cas 3:** pour deux rangées séparées



**Nota:** Claveter vers l'extérieur, et vers le bas

Dans tous les cas il est nécessaire de relier les panneaux les uns aux autres à l'aide de tubes  $\varnothing 48,3\text{mm}$  longueurs adaptées, et fixés aux panneaux à l'aide de colliers simples (cas1, cas3) et simples et doubles (cas2). Dans le cas de grandes longueurs utiliser des manchons d'aboutement pour tube  $\varnothing 48,3$  ou PTA 1m60.

## REALISATION DES GARDE-CORPS

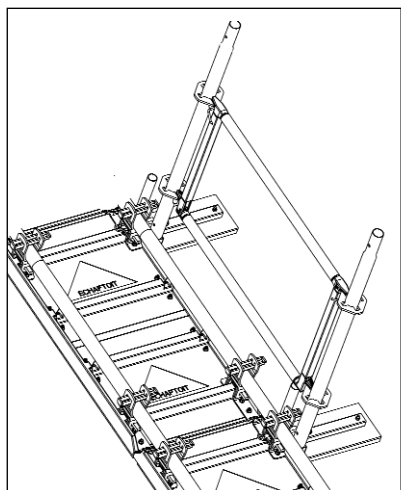
Des garde-corps doivent être installés (à une hauteur selon la réglementation), le long des trains de panneaux sur 1 ou 2 côtés selon le cas à l'aide des supports garde-corps dans lesquels on vient enficher des poteaux (100 MS AUTO manchons vers le bas, ou PTA du 49/900); avec garde-corps des gammes concernées.

Ces garde-corps doivent avoir des longueurs compatibles avec les panneaux: 1m sur 1 panneau, 2m entre 2 panneaux, et 3m entre 3 panneaux.

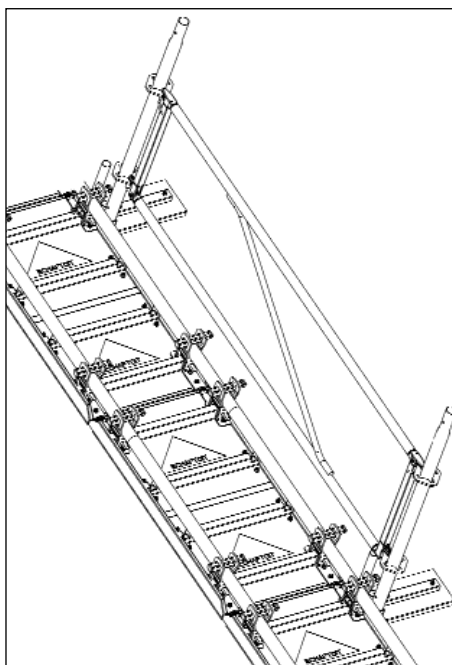
**Avec poteau 1m CH49 sur 1 seul côté.**

utilisation  
E.P.I.

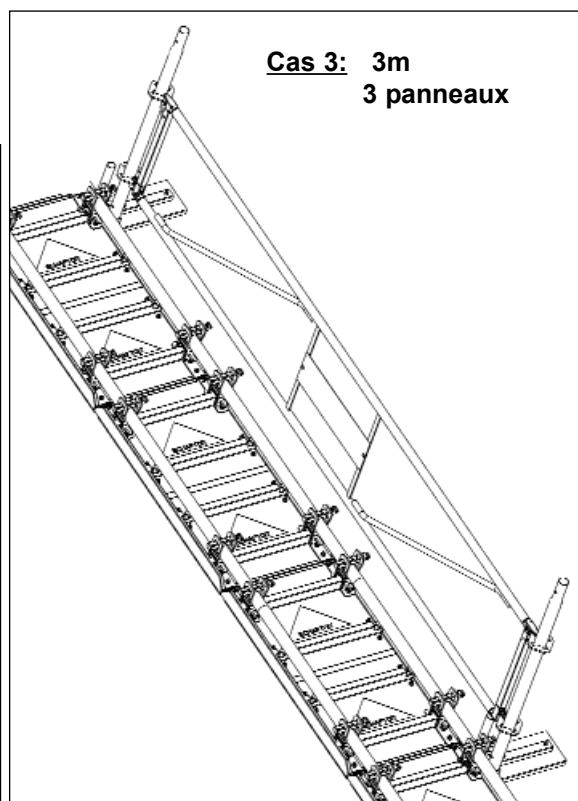
**Cas 1:** 1m  
1 panneau



**Cas 2:** 2m  
2 panneaux



**Cas 3:** 3m  
3 panneaux



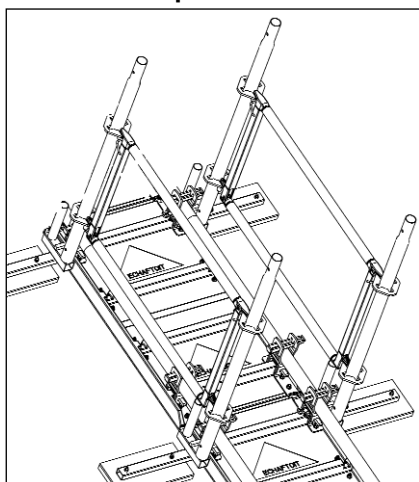


# UTILISATION DES ECHAFFOITS

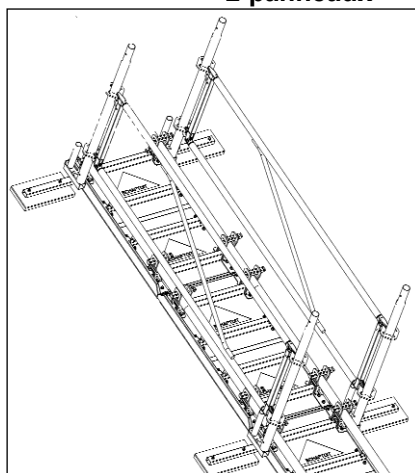
P 7/12

**Avec poteau 1m CH49 sur 2 cotés.**

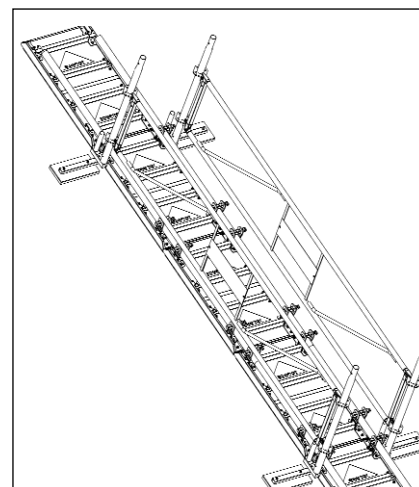
**Cas 1: 1m  
1 panneau**



**Cas 2: 2m  
2 panneaux**



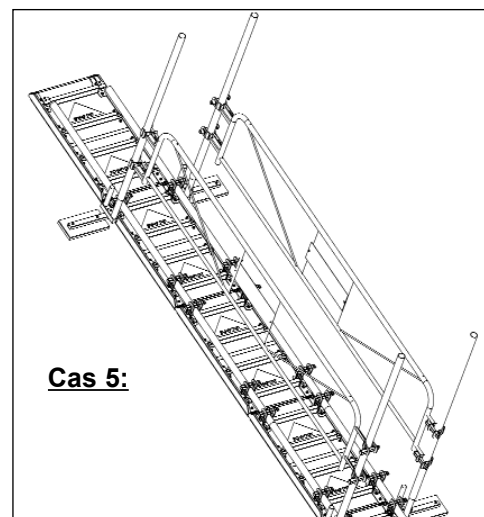
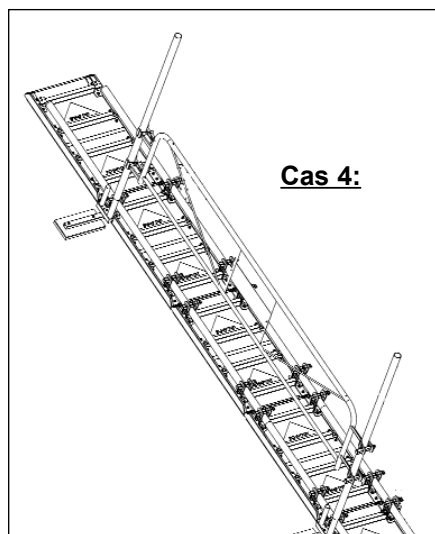
**Cas 3: 3m  
3 panneaux**



**Avec poteau 1m 49/900.**

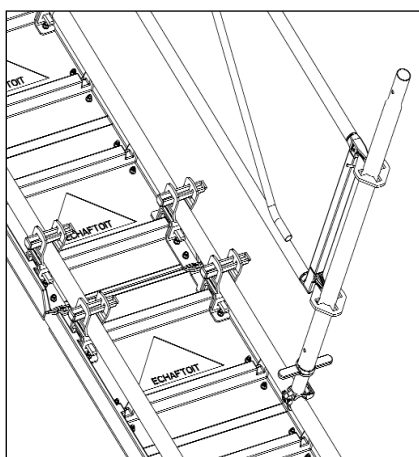
**1 côté, et 2 côtés**

utilisation  
E.P.I.



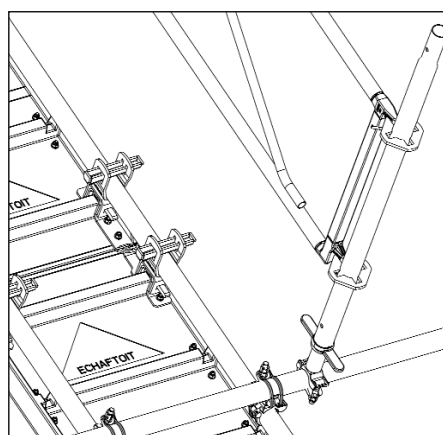
**Nota:** Les poteaux garde-corps peuvent être également installés à partir des potelets réglables Réf. 1748 selon les dispositifs ci-dessous.

**Cas 6:** sur tubes filants



utilisation  
E.P.I.

**Cas 7:** sur tubes transversaux



# DEPART ECHAFAUDAGE

P 8/12

Les panneaux ECHAFTOIT judicieusement installés sur les toitures permettent, une fois équipés de tubes et colliers de repartir avec des échafaudages.

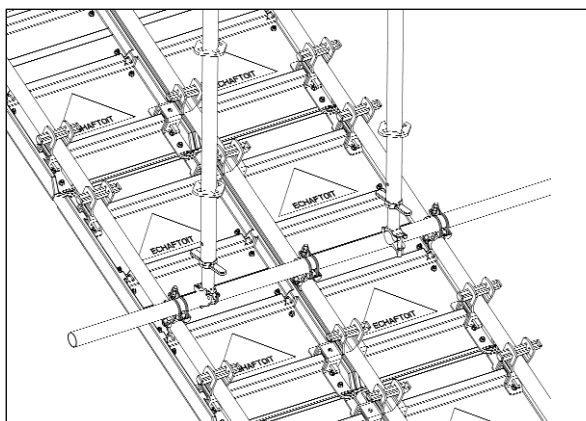
Plusieurs cas sont possibles, selon: les toits, les échafaudages, et la solution de départ choisie.

## Cas les plus utilisés:

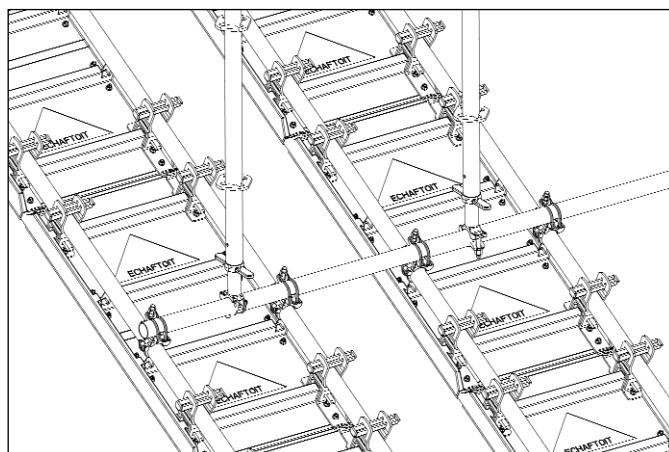
Cas 1: Départ d'échafaudage installé parallèlement à 2 rangées de panneaux.

Cas 1a: Panneaux accolés

utilisation  
E.P.I.



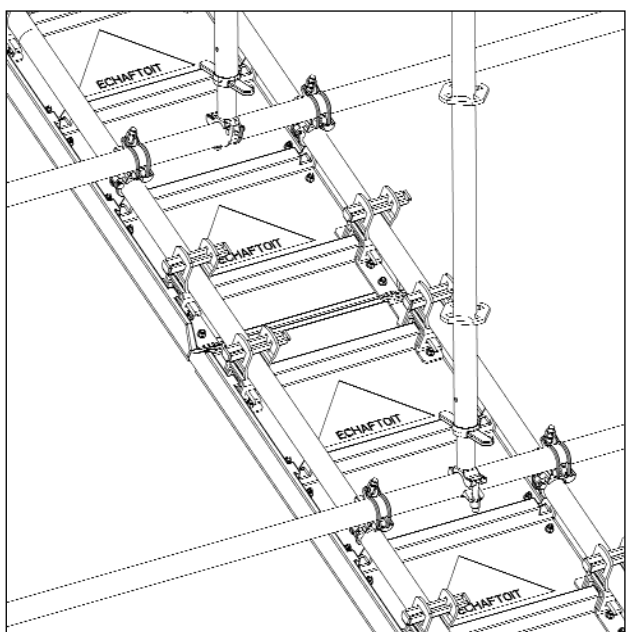
Cas 1b: Panneaux séparés



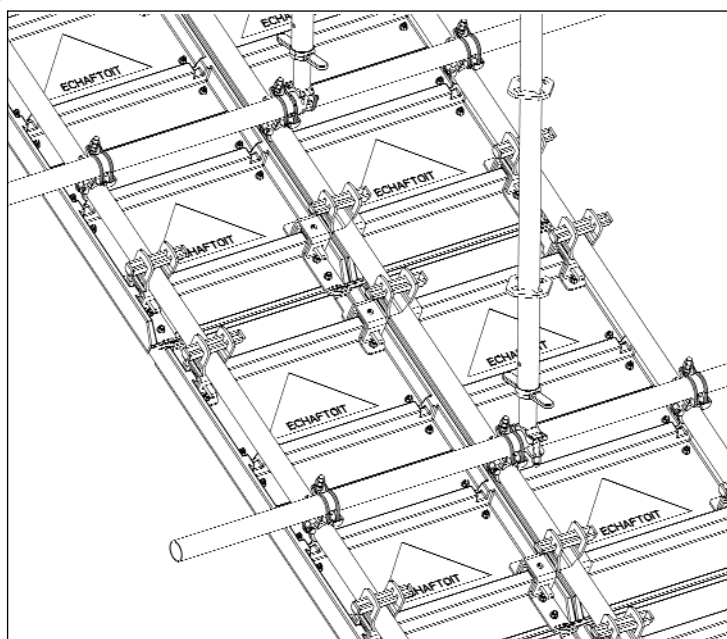
Cas 2: Départ d'échafaudage installé perpendiculairement à 2 rangées de panneaux (selon charge).

Cas 2a: Panneaux simples

utilisation  
E.P.I.



Cas 2b: Panneaux doublé accolée

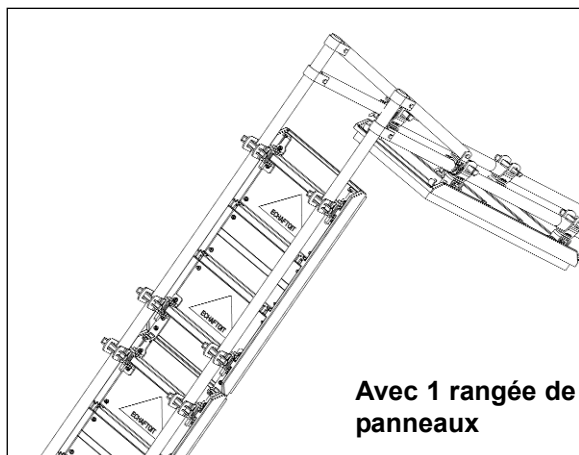


# AU FAITAGE

P 9/12

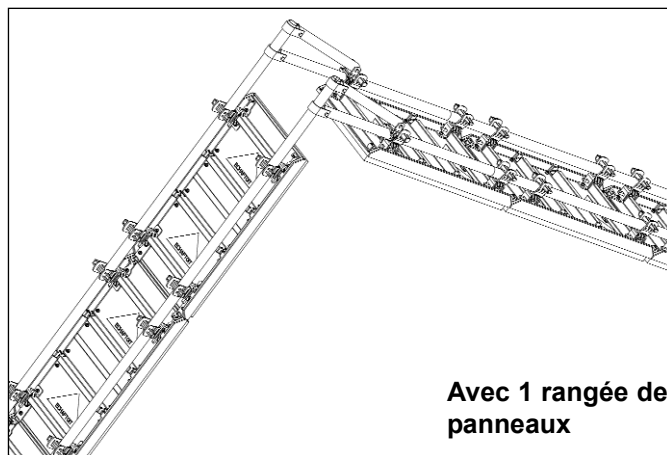
Arrivé au plus près du faitage installer en continuité des tubes filants du "train" selon le cas 2, 3 ou 4 pièces de faitage avec reprise sur l'autre versant sur 1 seul panneau, ou un autre train de panneau si les 2 versants sont équipés, à l'aide des colliers simples ou doubles spécial ECHAFTOIT.

**Cas 1:** si 1 seul versant

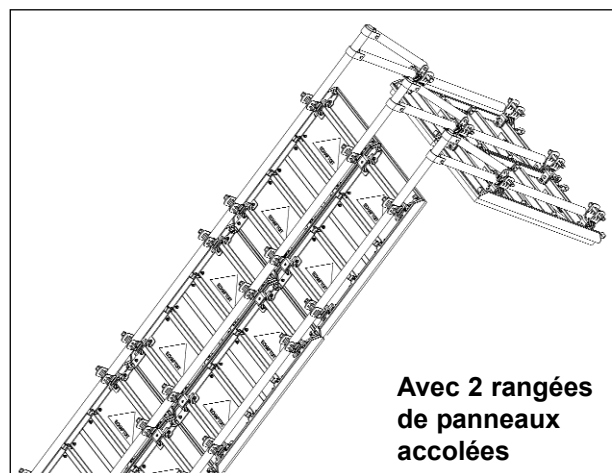


Avec 1 rangée de panneaux

**Cas 2:** si 2 versants

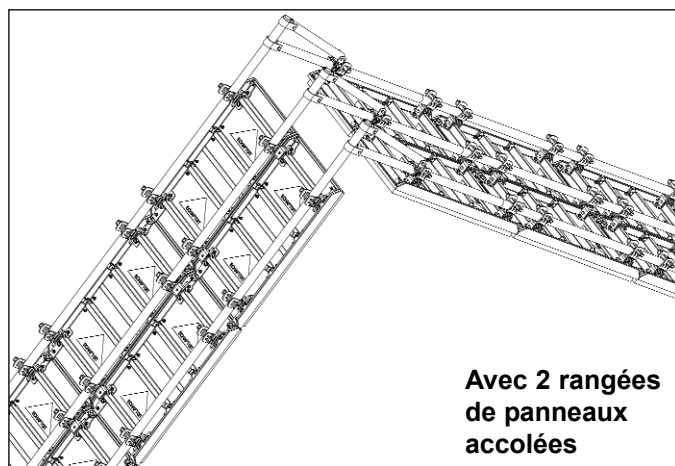


Avec 1 rangée de panneaux

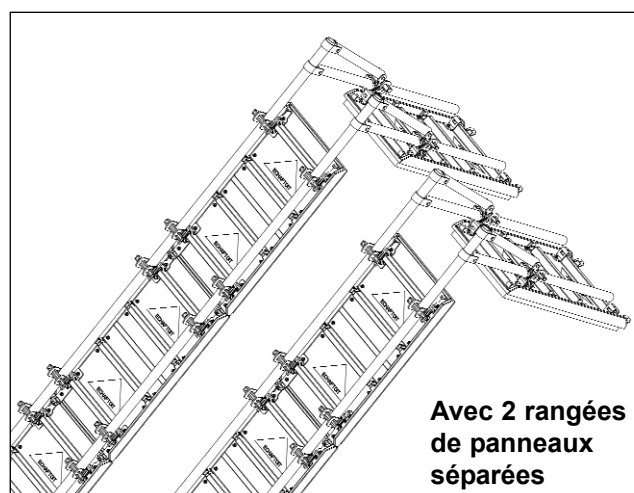


Avec 2 rangées de panneaux accolées

3 faitages

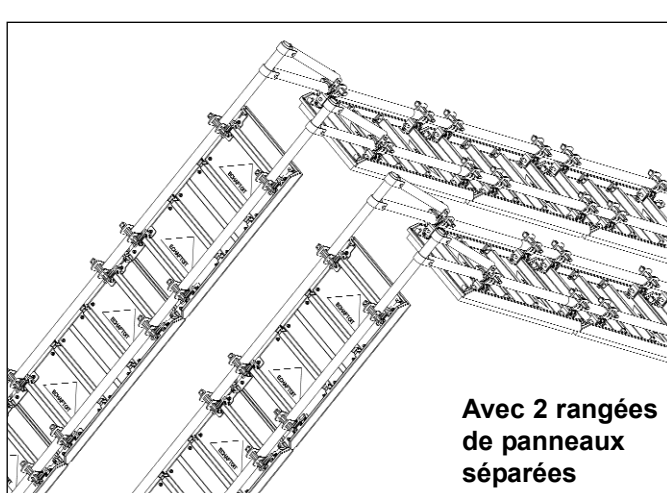


Avec 2 rangées de panneaux accolées



Avec 2 rangées de panneaux séparées

4 faitages



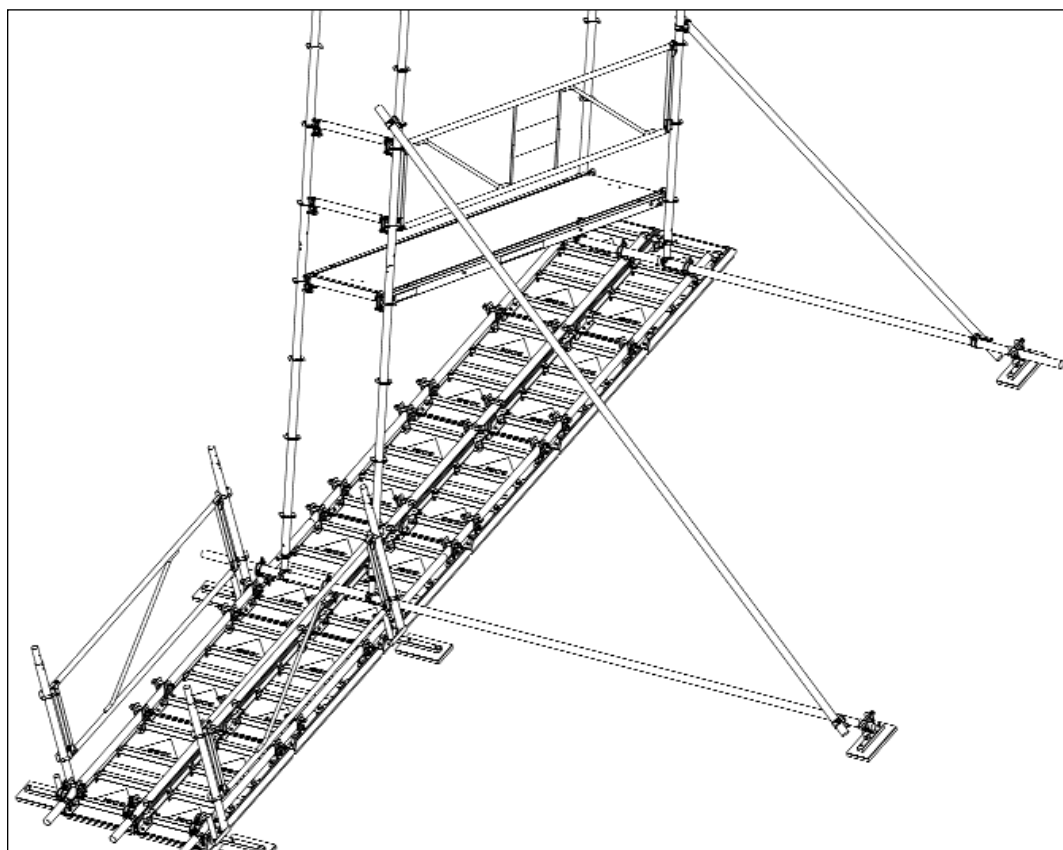
Avec 2 rangées de panneaux séparées

# JAMBE DE FORCE

P 10/12

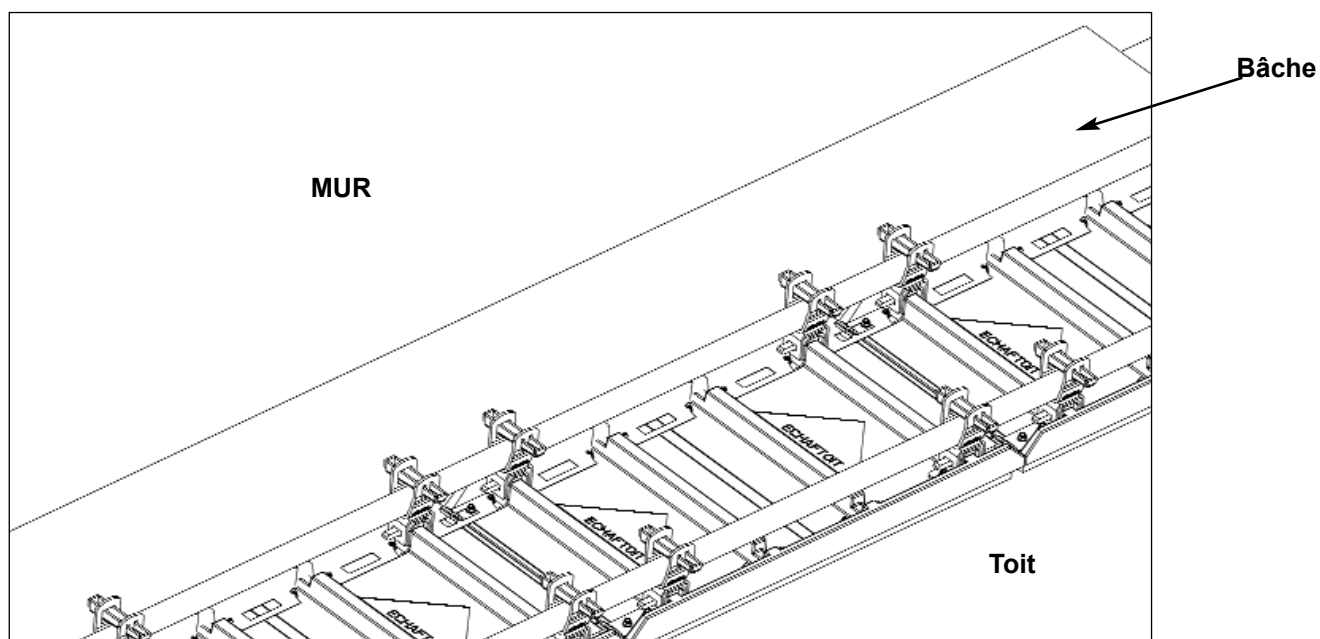
Dans certaines configurations, possibilité de réaliser des stabilisateurs (en tubes et colliers) qui reposent sur des patins amovibles (cas ou il est impossible d'amarer l'échafaudage).

utilisation  
E.P.I.



# BACHE DE PROTECTION

Afin de protéger la toiture des projections de peintures, crépis, enduits, goudrons...ect, il est possible d'interposer coté mur, une bâche qui se "scratche" tout le long des panneaux.



**NOTA:** Garde-corps non dessiné pour lisibilité du dessin.

# TOITURES FRAGILES

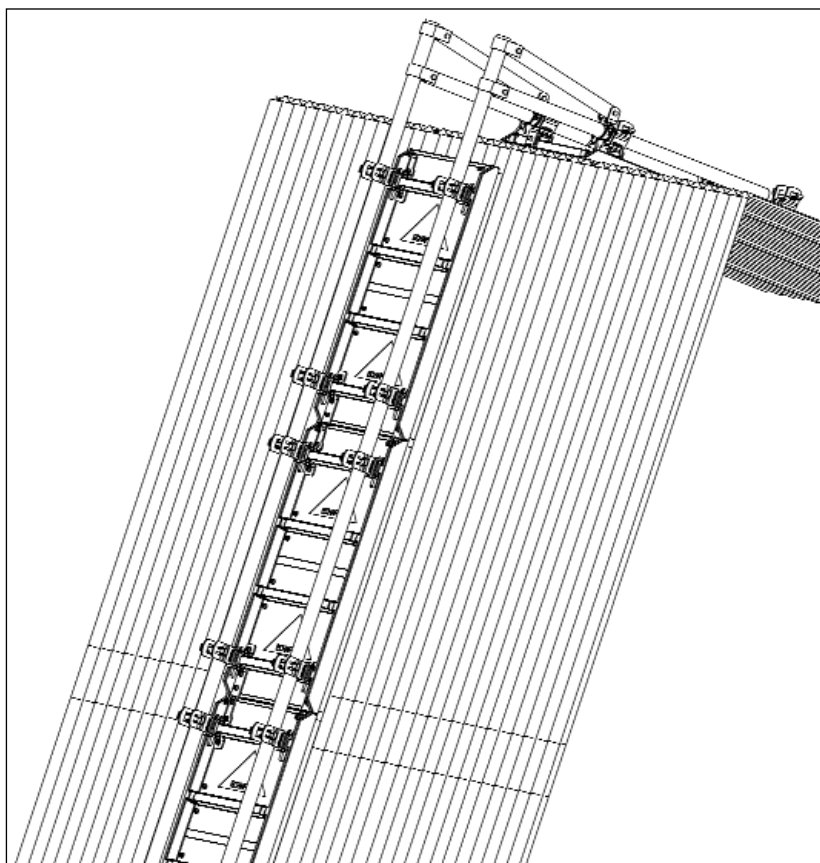
P 11/12

Dans ce type d'utilisation il est impératif de solidariser les panneaux au fur et à mesure, avec des goupilles de sécurité. Il faut ensuite solidariser les panneaux à l'aide de colliers de serrage simples ou doubles, et de tubes Ø49mm.

L'ensemble ainsi solidarisé, permet une bonne répartition des masses, et la mousse assure une bonne stabilité au dispositif.

Vérification de l'état, et résistance de ces toitures.

utilisation  
E.P.I.



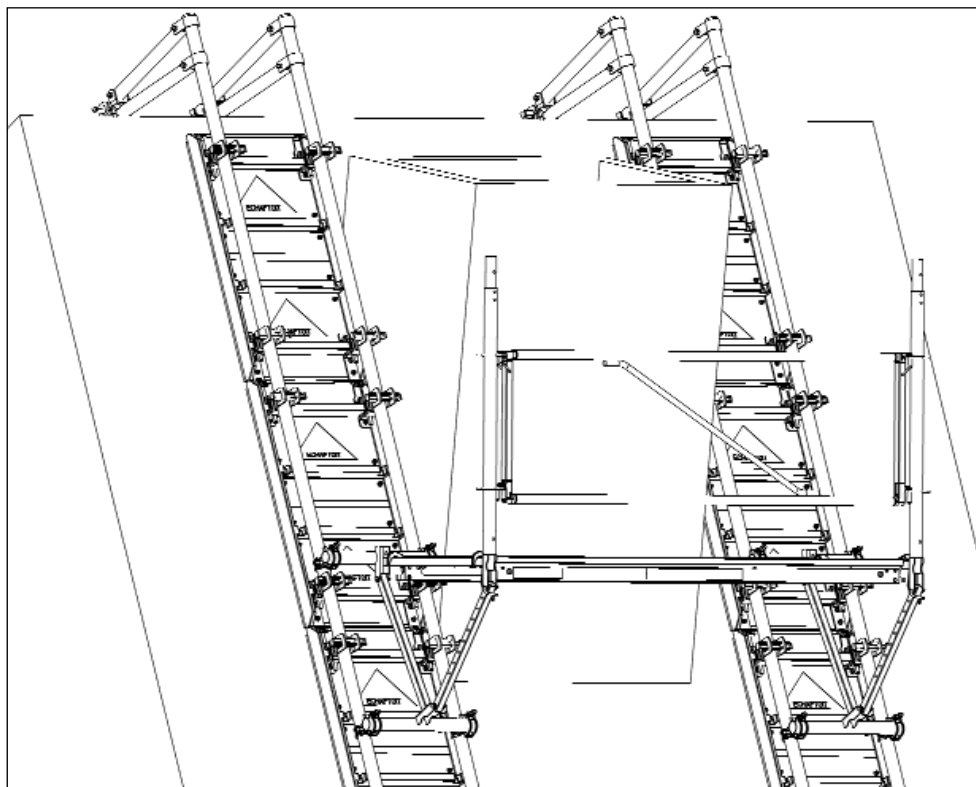
# CONSOLES ECHAFTOIT

Les consoles ECHAFTOIT permettent la réalisation de planchers entre plusieurs rangées d'ECHAFTOIT avec utilisation de garde-corps, et planchers d'échafaudages.

Celles-ci se fixent à l'aide de leurs 2 tubes de base sur 4 colliers simples ou doubles ECHAFTOIT.

Elle est réglable selon la pente du toit.

utilisation  
E.P.I.



Rappel: Toute utilisation des Echaftoit doit faire l'objet d'une étude globale du chantier, avec les différentes vérifications nécessaires, et mises en sécurité en vigueur des textes réglementaires correspondants.

# SOMMAIRE

P 12/12

## Pages:

1	Fonction et descriptif
2	Descriptif des éléments (suite)
3	Descriptif des éléments (suite et fin)
4	Condition, utilisation et limites d'emploi
5	Depart ECHAFTOIT et train de panneaux
6	Train de panneaux (suite) et garde-corps
7	Garde-corps (suite)
8	Depart échafaudage
9	Utilisation faîtage
10	Jambes de force et bâche de protection
11	Toitures fragiles et consoles ECHAFTOIT

**NOTA: Tous les principes d'installations schématisés dans le présent document, doivent faire l'objet d'une étude globale préalable pour chaque chantier, et n'ont pour but que de donner des informations sur des montages de base dans chaque phase et cas de montage.**



Pour toutes informations ou renseignements complémentaires, veuillez vous rapprocher du  
SYNDICAT FRANCAIS DE L'ECHAFAUDAGE

10, rue Débarcadère  
75 852 Paris cedex 17  
Tél: 01 40 55 13 00  
Fax: 01 40 55 13 01

ou

CNAMTS  
OPPBTP  
Inspection du Travail  
De votre région



16 avenue de la Gardie - 34510 Florensac - France  
Tél. 04 67 94 52 52 - Fax 04 67 94 52 36  
[www.altrad.com](http://www.altrad.com)