

Gros électroménager

Edition 2017 - 2018



BOSCH

Des technologies pour la vie



Bosch, un héritage à préserver.

Nos racines, notre savoir-faire, notre histoire

Bosch est synonyme depuis plus de 130 ans de qualité, de perfection, de simplicité d'utilisation et de fiabilité.

Il y a 130 ans déjà, Robert Bosch en personne disait que « La technologie est conçue et a la capacité d'aider les Hommes à rendre leur vie meilleure ».

Destinés à nous faciliter la vie au quotidien, les appareils électroménagers doivent être fonctionnels, intuitifs et performants. C'est pourquoi Bosch propose des produits pensés par nos ingénieurs jusque dans les moindres détails, développés puis testés jusqu'à ce qu'ils répondent à 100 % aux exigences de nos consommateurs.

Ce savoir-faire unique, allié à une capacité d'innovation perpétuelle, représente une réelle valeur ajoutée au service des générations futures.

Tel est l'engagement de la marque au travers de sa signature :

« Des technologies pour la vie ».



Robert Bosch, 1906

Bosch, nos valeurs et nos promesses

L'essence de la marque Bosch réside en un savoir-faire indéniable, des produits fiables et respectueux, une marque honnête et juste.

Un allié au quotidien, un ami sur qui compter

Nous promettons à nos consommateurs des résultats de cuisson, de lavage et de conservation parfaits, en toute simplicité. Nos produits sont design, d'une qualité tangible, avec des bénéfices clairs, afin que vous vous sentiez en sécurité, plus serein pour une vie apaisée, sans stress, pour profiter de la vie.

Bosch est votre allié du quotidien, depuis toujours, et pour longtemps.



Reddot Design Award - iF Product Design Award

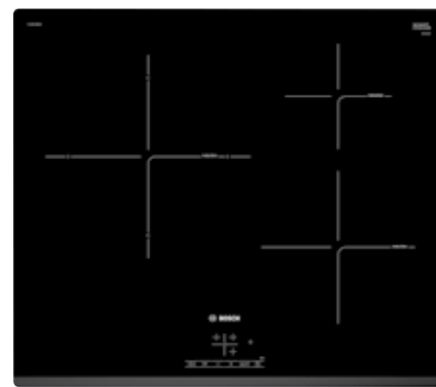
Fondé respectivement en 1955 et 1953, le reddot Design Award et l'iF Product Design Award font partie des prix de design les plus prestigieux. Mondialement reconnus, ils récompensent les plus belles innovations et les meilleurs designers. En 2015, l'équipe de designers Bosch a reçu le Reddot Design Team de l'année pour la gamme de fours Série 8.



Pour une vie meilleure avec les allergies

Le label qualité ECARF est attribué aux produits de consommation courante qui améliorent et simplifient clairement la vie des personnes souffrant d'allergies. Bosch a mis au point un certain nombre de technologies qui visent à diminuer les risques d'allergie.

Collection Essentielle



Nouveauté

HBN532E0F inox Série 2 Four multifonction	459,99 €	PUJ631BB1E noir Série 4 Table induction avant biseauté 60 cm	499,99 €	DWB09W452 inox Série 2 Hotte box 90 cm	379,99 €
<ul style="list-style-type: none"> Nettoyage Catalyse Volume 66 l et 4 niveaux d'enfournement 5 modes de cuisson : Porte 3 vitres Indicateur de température Rails télescopiques 2 niveaux Classe d'efficacité énergétique A Puissance totale de raccordement : 3,6 kW 		<ul style="list-style-type: none"> 3 foyers induction Commande TouchSelect (+/-) Foyer 280 mm Fonction QuickStart : détection auto des récipients sur la zone de cuisson Fonction Re-Start : en cas d'arrêt brutal de la table, mémorisation de la T° initiale pendant 4 secondes 17 positions de réglage PowerBoost et timer sur chaque foyer Puissance totale de raccordement : 4,6 kW 		<ul style="list-style-type: none"> En mode évacuation, recyclage 1 moteur Touches à bascule, 3 vitesses d'aspiration Niveau sonore (min/max) en fonctionnement normal : 50/62 dB (A) Débit d'air en évacuation selon la norme DIN/EN 61591 fonctionnement normal : 440 m³/h Eclairage halogène 2 x 30 W Classe d'efficacité énergétique : D 	

Collection Performance



HBA64B251F inox Série 6 Four multifonction	699,99 €	PIJ631FB1E noir Série 6 Table induction avant biseauté 60 cm	599,99 €	DWB097A50 inox Série 4 Hotte box 90 cm	599,99 €
<ul style="list-style-type: none"> Nettoyage Pyrolyse Volume 57 l et 5 niveaux d'enfournement 6 modes de cuisson Porte froide 4 vitres Préconisation de température Indicateur et affichage digital de la T° Classe d'efficacité énergétique A Puissance totale de raccordement : 3,58 kW 		<ul style="list-style-type: none"> 3 foyers induction Bandeau DirectSelect Foyer 280 mm Fonction QuickStart : détection auto des récipients sur la zone de cuisson Fonction Re-Start : en cas d'arrêt brutal de la table, mémorisation de la T° initiale pendant 4 secondes Affichage de la consommation énergétique 17 positions de réglage PowerBoost et timer sur chaque foyer Puissance totale de raccordement : 7,4 kW 		<ul style="list-style-type: none"> En mode évacuation, recyclage Moteur EcoSilence Drive Touches 4 vitesses aspiration dont 1 intensive Niveau sonore (min/max) en fonctionnement normal : 45/55 dB (A) Débit d'air en évacuation selon la norme DIN/EN 61591 fonctionnement normal : 460 m³/h position intensive : 730 m³/h Position intensive avec retour auto Eclairage LED 3 x 3 W Classe d'efficacité énergétique : A+ 	

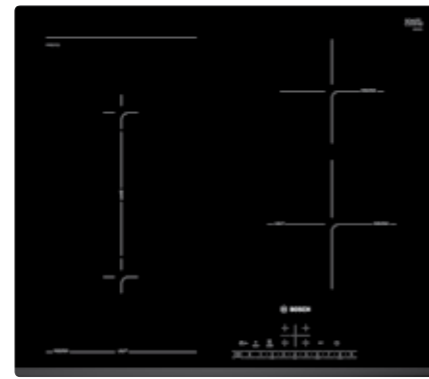


SMV41D00EU Série 4 Lave-vaisselle tout intégrable	549,99 €	KIL24V21FF Série 2 Réfrigérateur 1 porte intégrable Fixation de porte à glissières	549,99 €	KIR24V21FF Série 2 Réfrigérateur 1 porte intégrable Fixation de porte à glissières	549,99 €
<ul style="list-style-type: none"> Classe d'efficacité énergétique : A+ 12 couverts Niveau sonore : 48 dB (A) re 1 pW Consommations programme Eco 50 °C : 11,8 l / 1,02 kWh 4 programmes Option : VarioSpeed Départ différé : 3-6-9 h InfoLight Système Super Brilliance, spécial verres Sécurité AquaStop 		<ul style="list-style-type: none"> Niche 122,5 cm Volume utile total : 200 l Classe énergétique A+ ; 221 kWh/an Volume utile réfrigérateur 183 l Compartment à fruits et légumes FreshAir Congélateur **** : Volume utile 17 l Pouvoir de congélation : 2 kg en 24 h Autonomie en cas de coupure électrique : 10 h Niveau sonore : 37dB(A) re 1 pW Encastrement H x L x P : 122,5 x 56 x 55 cm 	<ul style="list-style-type: none"> Niche 122,5 cm Volume utile total : 221 l Classe énergétique A+ ; 131 kWh/an Compartment à fruits et légumes FreshAir Niveau sonore : 36dB(A) re 1 pW Encastrement H x L x P : 122,5 x 56 x 55 cm 		



SMV46AX01E Série 4 Lave-vaisselle tout intégrable	629,99 €	KIV34X20 Série 2 Réfrigérateur combiné intégrable Fixation de porte à glissières	799,99 €
<ul style="list-style-type: none"> Classe d'efficacité énergétique : A+ 12 couverts Niveau sonore : 46 dB (A) re 1 pW Consommations programme Eco 50 °C : 9,5 l / 1,02 kWh 6 programmes 4 options : Zone Intensive, VarioSpeed, Hygiène Plu, Séchage extra Départ différé : 1-24 h InfoLight Système Super Brilliance, spécial verres Panier Vario Sécurité AquaStop 		<ul style="list-style-type: none"> Niche 177,5 cm Volume utile total : 267 l Classe énergétique A+ ; 275 kWh/an Volume utile réfrigérateur 199 l Compartment à fruits et légumes FreshAir Rack à bouteilles chromé Congélateur **** : Volume utile 68 l Pouvoir de congélation : 3,5 kg en 24 h Autonomie en cas de coupure électrique : 16 h Niveau sonore : 40dB(A) re 1 pW Encastrement H x L x P : 177,5 x 56,2 x 55 cm 	

Collection Précision



HBG672BS1F inox Série 8 Four multifonction	859,99 €	PVS631FC1E noir Série 6 Table induction avant biseauté 60 cm	699,99 €	DWB098J50 inox Série 8 Hotte box 90 cm	799,99 €
<ul style="list-style-type: none"> Nettoyage Pyrolyse Ecran TFT couleur sensible 2,5" avec texte clair, anneau de contrôle intuitif Volume 71 l 8 modes de cuisson CookAssist : recettes préprogrammées Porte abattante, Système SoftMove Porte froide 4 vitres Classe d'efficacité énergétique A+ Puissance totale de raccordement : 3,65 kW 		<ul style="list-style-type: none"> 4 foyers induction Commande DirectSelect PerfectFry sensor avec 4 niveaux de température Fonction QuickStart : détection auto des récipients sur la zone de cuisson Fonction Re-Start : en cas d'arrêt brutal de la table, mémorisation de la T° initiale pendant 4 secondes Affichage de la consommation énergétique 17 positions de réglage PowerBoost et timer sur chaque foyer Puissance totale de raccordement : 6,9 kW 		<ul style="list-style-type: none"> En mode évacuation, recyclage Moteur EcoSilence Drive Variateur de puissance à 5 vitesses d'aspiration dont 2 intensives Niveau sonore (min/max) en fonctionnement normal : 46/55 dB (A) Débit d'air en évacuation selon la norme DIN/EN 61591 fonctionnement normal : 460 m³/h position intensive : 860 m³/h Positions intensives avec retour automatique Eclairage LED 3 x 3 W Classe d'efficacité énergétique : A+ 	



SMV46MX03E Série 4 Lave-vaisselle tout intégrable	759,99 €	KILB2AF30 Série 6 Réfrigérateur 1 porte intégrable Fixation de porte à pantographe	999,99 €	KIR81AF30 Série 6 Réfrigérateur 1 porte intégrable Fixation de porte à pantographe	999,99 €
<ul style="list-style-type: none"> Classe d'efficacité énergétique : A++ 14 couverts Tiroir MaxiCouverts Niveau sonore : 44 dB (A) re 1 pW Consommations programme Eco 50 °C : 9,5 l / 0,93 kWh 6 programmes 3 options : VarioSpeed Plus, Hygiène Plus, Séchage extra Programme Entretien de la machine Départ différé : 1-24 h InfoLight Système Super Brillance spécial verres Panier supérieur réglable avec RackMatic Sécurité AquaStop 		<ul style="list-style-type: none"> Niche 177,5 cm Volume utile total : 286 l Classe énergétique A++ ; 209 kWh/an Commande sensitive TouchControl Volume utile réfrigérateur 252 l VitaFresh plus* sur rails télescopiques avec contrôle d'humidité : garde fruits et légumes frais 2 x plus longtemps Eclairage LED Congélateur **** : Volume utile 34 l Pouvoir de congélation : 3 kg en 24 h Autonomie en cas de coupure électrique : 22 h Niveau sonore : 36dB(A) re 1 pW Encastrement H x L x P : 177,5 x 56 x 55 cm 		<ul style="list-style-type: none"> Niche 177,5 cm Volume utile total : 319 l Classe énergétique A++ ; 116 kWh/an Commande sensitive TouchControl VitaFresh plus* sur rails télescopiques avec contrôle d'humidité : garde fruits et légumes frais 2 x plus longtemps Eclairage LED Niveau sonore : 37dB(A) re 1 pW Encastrement H x L x P : 177,5 x 56 x 55 cm 	

*Equivalent au compartiment HydroFresh

*Equivalent au compartiment HydroFresh

Les prix indiqués ici sont les prix de vente TTC conseillés par le fabricant, hors éco participation.

Froid Pose-libre



KGV33VL31S Série 4 finition inox Réfrigérateur combiné pose-libre	649,99 €	KGN39VI35 Série 4 inox Réfrigérateur combiné pose-libre	949,99 €	KGN36VL35 Série 4 finition inox Réfrigérateur combiné pose-libre	849,99 €
<ul style="list-style-type: none"> Volume utile total : 286 l Classe énergétique A++ ; 219 kWh/an Système PowerVentilation Technologie LowFrost Régulation électronique affichage LED Réfrigérateur volume utile 192 l VitaFresh* avec contrôle d'humidité : garde fruits et légumes frais plus longtemps Eclairage LED Congélateur **** : Volume utile 94 l 3 tiroirs de congélation transparents, dont 1 BigBox Pouvoir de congélation : 7 kg en 24 h Autonomie en cas de coupure électrique : 23 h Niveau sonore : 39dB(A) re 1 pW Dimensions (H x L x P) : 176 x 60 x 65 cm 		<ul style="list-style-type: none"> Volume utile total : 366 l Classe énergétique A++ ; 273 kWh/an NoFrost MultiAirflow Régulation électronique affichage LED Réfrigérateur volume utile 279 l VitaFresh pour fruits et légumes : 1 grand compartiment, réglage facilité du taux d'humidité sur 2 niveaux via un curseur VitaFresh pour viande et poisson : 2 compartiments à température proche de 0°C Eclairage LED à intensité progressive Congélateur **** : Volume utile 87 l 3 tiroirs de congélation transparents Pouvoir de congélation : 14 kg en 24 h Autonomie en cas de coupure électrique : 16 h Niveau sonore : 39dB(A) re 1 pW Dimensions (H x L x P) : 203 x 60 x 66 cm 		<ul style="list-style-type: none"> Volume utile total : 324 l Classe énergétique A++ ; 260 kWh/an NoFrost MultiAirflow Régulation électronique affichage LED Réfrigérateur volume utile 237 l VitaFresh pour fruits et légumes : 1 grand compartiment, réglage facilité du taux d'humidité sur 2 niveaux via un curseur VitaFresh pour viande et poisson : 2 compartiments température proche de 0°C Eclairage LED à intensité progressive Congélateur **** : Volume utile 87 l 3 tiroirs de congélation transparents Pouvoir de congélation : 14 kg en 24 h Autonomie en cas de coupure électrique : 16 h Niveau sonore : 39dB(A) re 1 pW Dimensions (H x L x P) : 186 x 60 x 66 cm 	

*Equivalent au compartiment CrisperBox



KSV36CL32 Série 4 finition inox Réfrigérateur pose-libre side by side	899,99 €	GSN36CL32 Série 4 finition inox Congélateur pose-libre side by side	1049,99 €	KAN92VI35 Série 4 inox anti-traces Réfrigérateur Américain	1699,99 €
<ul style="list-style-type: none"> Volume utile total : 346 l Classe énergétique A++ ; 112 kWh/an Système PowerVentilation Régulation électronique affichage LED VitaFresh* avec contrôle d'humidité : garde fruits et légumes frais plus longtemps Eclairage LED Rack à bouteilles chromé Niveau sonore : 39dB(A) re 1 pW Dimensions (H x L x P) : 186 x 60 x 65 cm 		<ul style="list-style-type: none"> Volume utile total : 237 l Classe énergétique A++ ; 234 kWh/an NoFrost MultiAirflow Régulation électronique affichage LED Système d'ouverture facile EasyOpening Alarme sonore de porte ouverte et alarme visuelle et sonore de température 5 tiroirs de congélation transparents, dont 2 BigBox Pouvoir de congélation : 20 kg en 24 h Autonomie en cas de coupure électrique : 19 h Niveau sonore : 42dB(A) re 1 pW Dimensions (H x L x P) : 186 x 60 x 65 cm 		<ul style="list-style-type: none"> Volume utile total : 604 l Classe énergétique A++ ; 389 kWh/an NoFrost MultiAirflow Commande TouchControl intégrée à la porte Zones de T° contrôlables et réglables séparément Mode vacances, mode éco, sécurité enfants Alarme visuelle et sonore de porte ouverte et alarme visuelle et sonore de T° Eclairage LED Réfrigérateur volume utile 387 l Congélateur **** : Volume utile 202 l Pouvoir de congélation : 12 kg en 24 h Fabrique de glaçons IceTwister Autonomie en cas de coupure électrique : 12 h Niveau sonore : 43dB(A) re 1 pW Dimensions (H x L x P) : 175,6 x 91 x 72,5 cm 	

*Equivalent au compartiment CrisperBox

Le montage est possible en **side by side** à l'aide du kit de liaison en option : **KSZ36AL00**

Les distributeurs restent libres de fixer leurs prix de vente aux consommateurs.

Les fours.

Les « PLUS » du savoir-faire Bosch

Les fours Bosch Série 8 ont été conçus dans un **design exceptionnel** afin de simplifier votre quotidien pour des résultats de cuisson parfaits.

Vous pouvez désormais **cuire en simultané jusqu'à 4 plats** de façon homogène et sans mélange d'odeurs ou de saveurs grâce au système HotAir 4D.

Fini les viandes trop cuites ou les gâteaux ratés, avec les fonctions PerfectRoast et PerfectBake, devenez un vrai chef sans passer des heures en cuisine !

Impossible de ne pas réussir vos plats, votre assistant de cuisson CookAssist règle automatiquement le four en fonction de votre préparation.

Bref, votre four cuisine presque pour vous.

Avec Bosch, cuisinez à la perfection n'a jamais été aussi simple.



Découvrez les fours Bosch Série 8 en scannant ce QR code

Serie | 8

Quand la programmation est intuitive, la cuisson est parfaite.

Digital, le bandeau de commande intuitif

Grâce à l'anneau central, une simple pression du doigt suffit pour sélectionner toutes les fonctions et choisir parmi les différentes options des fours Série 8. Les informations s'affichent alors sous forme de pictogrammes ou de textes clairs sur l'écran tactile TFT haute résolution. En un tour de « doigt », la programmation est faite !



Design Premium Luxe Série 8 avec écran TFT tactile



Design Premium Série 8 avec écran TFT à touches sensibles

Serie | 6

Des commandes fonctionnelles



Design Essentiel Série 6



Design Confort plus Série 6

CookAssist, une programmation automatique



CookAssist propose de nombreuses recettes préprogrammées pour le plus grand plaisir de tous les gourmets. Il suffit de choisir un plat et le four sélectionne automatiquement la température, le mode de cuisson et la durée adaptés.

Exemples

- un gratin : convection naturelle à 210°C pendant 30 minutes
- un poulet farci : grill air pulsé à 200°C pendant 80 minutes



PerfectRoast, la nouvelle sonde de cuisson



Rien n'est plus exigeant que la cuisson d'une viande ou d'un poisson. La nouvelle sonde à viande et poisson PerfectRoast permet désormais de cuire à cœur au degré et à la seconde près. Equipée de 3 points de contrôle sur toute sa longueur, cette sonde mesure en permanence et avec précision la température des viandes, volailles et également des poissons. Le four s'arrête quand la température est atteinte. Fini les rôtis trop cuits ou les poissons fades. Réconciliez les enfants avec le poisson !



PerfectBake Sensor, une cuisson parfaite des pâtisseries et pâtes levées



Jamais la cuisson des pâtisseries et des pains n'a été aussi simple. Grâce à l'innovation PerfectBake Sensor, un capteur électronique mesure en permanence le taux d'oxygène pendant la cuisson. Le four détermine alors automatiquement tous les paramètres de réglage. Résultat : une cuisson 100% réussie de tous les gâteaux, tartes et autres pains et pâtes levées. Plus besoin de contrôler la cuisson avec le couteau.



Quand les fonctions sont performantes, l'utilisation est simplifiée.

Bosch propose de nombreux modes de cuisson, de la plus classique convection naturelle à la plus performante Hotair 4D.
Avec Bosch dans votre cuisine, le succès est assuré.



Exclusivité et innovation technologique : Hotair 4D



L'association du moteur EcoSilenceDrive™ à une nouvelle turbine dont la rotation de l'hélice se fait alternativement vers la droite puis vers la gauche permet une cuisson sur 4 niveaux de façon homogène et sans mélange d'odeurs.
Le préchauffage du four est plus rapide pour une consommation d'énergie réduite.



Convection naturelle Eco
Ce mode offre une alternative économique au mode de cuisson traditionnel de la convection naturelle. Il est idéal pour la cuisson des aliments qui ne nécessitent pas une puissance de chauffe très élevée tels que les biscuits, les petits gâteaux ou les petits pains.



Déshydratation
Le mode déshydratation permet d'assécher sagement les aliments. Il est idéal pour préparer les fruits ou les légumes qui agrémenteront votre muesli du matin. Et sans aucun ajout d'acide sulfurique.



Hotair Eco : quand cuisiner avec la chaleur tournante est économique
Le mode de cuisson Hotair Eco cuit sur un seul niveau, ce qui permet de faire des économies d'énergie en utilisant la chaleur résiduelle.



Ouverture et fermeture SoftMove

Avec le système de fermeture et d'ouverture SoftMove, la porte du four est amortie et s'ouvre et se ferme tout en douceur.



Les fours XXL

Le volume spacieux des nouveaux fours allant jusqu'à 71 litres permet d'améliorer les résultats de cuisson en favorisant une meilleure circulation de l'air chaud autour des plats de toutes tailles.



Rail télescopique : une meilleure accessibilité des plats

Le rail télescopique permet d'enfourner et de sortir les plats en toute sécurité puisque ce sont les plats qui viennent à vous ! Sur la Série 8 la fonction « stop » garantit une stabilité parfaite lors de la manipulation.



Eclairage LED en colonne

A la fois très lumineux et économe, l'éclairage LED en colonne assure une parfaite clarté dans toute l'enceinte du four et cela à tous les niveaux, pour une consommation d'énergie minimale.

Serie | 8

Pour cuisiner sans perdre de saveur, cuisinez à la vapeur !

La cuisson à la vapeur est la solution idéale pour une cuisine saine et équilibrée. La viande est juteuse et les légumes conservent toutes leurs vitamines et sels minéraux.

Cuisson 100% vapeur



Le four 100% vapeur cuit doucement les légumes, poissons et les viandes entre 40° C et 100 °C et préserve ainsi les arômes, les couleurs, les vitamines et les minéraux des aliments.

Fonction Ajout de vapeur



Pour conserver tout le moelleux de vos préparations, l'ajout de vapeur lors de la cuisson est un atout majeur. Avec cette fonction, le four insuffle automatiquement et régulièrement de la vapeur. Vous pouvez également décider manuellement de la quantité de vapeur à ajouter (3 positions possibles).
Parfait pour donner du juteux aux viandes, du volume à vos pâtisseries ou réchauffer vos restes sans les assécher !



Réservoir d'eau

D'une contenance d'un litre, le réservoir d'eau est astucieusement dissimulé derrière le bandeau de commande du four 60 cm. Grâce à l'ouverture semi-automatique, l'accessibilité est facilitée. Il n'est pas nécessaire d'ouvrir l'enceinte du four pour rajouter de l'eau en cours de cuisson.

Bosch, des systèmes de nettoyage performants et adaptés à chacun.

Nettoyage par pyrolyse



Simple et souple d'utilisation, la fonction pyrolyse peut être réglée sur 3 durées différentes selon le niveau de salissures du four (75, 90 ou 120 minutes).

Le mode de nettoyage le plus efficace monte jusqu'à 475 °C.

Nettoyage par Ecolyse : le nettoyage écologique



Parois lisses



Parois EcoClean Direct



EcoClean Direct – Fours Ecolyse Série 8

Les parois EcoClean sont directement moulées à la cavité du four. Elles sont revêtues de céramique poreuse. En 1 heure seulement et à 270 °C, le mode EcoClean Direct nettoie efficacement ces grands fours.



EcoClean – Fours Ecolyse Série 6

Les parois EcoClean sont amovibles. Elles sont revêtues de céramique poreuse.

Comment ça marche ?

Les parois et la voûte ultra-absorbantes du four sont revêtues de céramique. Au cours du nettoyage, les particules de graisse entrent en contact avec l'oxygène contenu dans les parois et sont entièrement détruites sans fumées ni mauvaises odeurs.

Quels sont les avantages ?

Une consommation énergétique réduite par rapport à un nettoyage pyrolyse. Votre four reste propre durant son utilisation grâce à l'absorption automatique des graisses. Si votre four doit être nettoyé plus en profondeur, il vous en informe. Il ne reste plus qu'à lancer le nettoyage à 270°C.

Une gamme complète adaptée à chaque consommateur.

Four 60 cm Home Connect Fours 60 cm pyrolyse
pyrolyse

HBG676ES6 inox 1599,99 €* Série 8	HRG6769S2F inox 1999,99 €* Série 8	HRG675BS1 inox 1559,99 €* Série 8	HBG6769S1F inox HBG6769B1F noir HBG6769W1F blanc 1499,99 €* Série 8	HBG6760S1F inox 1259,99 €* Série 8

Fours 60 cm pyrolyse

HBG6755S1F inox HBG6755B1F noir HBG6755W1F blanc 1059,99 € Série 8	HBG6750S1F inox HBG6750B1F noir 1059,99 €* Série 8	HBG675BS1F inox HBG675BB1F noir HBG675BW1F blanc 959,99 €* Série 8	HBG672BS1F inox HBG672BB1F noir HBG672BW1F blanc 859,99 €* Série 8	HBA63B255F inox HBA63B265F noir HBA63B225F blanc 799,99 €* Série 6

Fours 60 cm pyrolyse

HBA64B252F inox HBA64B262F noir HBA64B222F blanc 699,99 €* Série 6	HBA64B251F inox HBA64B261F noir HBA64B221F blanc 699,99 €* Série 6	HBA64B152F inox HBA64B162F noir 599,99 €* Série 6	HBA63B252F inox 659,99 €* HBA63B262F noir HBA63B222F blanc 599,99 €* Série 6	HBB73C350F inox HBB73C360F noir 1059,99 €* Série 6

Fours 60 cm pyrolyse
chariot sortant

Four 60 cm Home
Connect EcoLyse

Fours 60 cm EcoLyse

HBB64C350F inox 899,99 €* Série 6	HRG636XS6 inox 1999,99 €* Série 8	HSG656XS1 inox 1999,99 €* Série 8	HBG655NS1 inox 799,99 €* Série 8	HBG655BS1 inox HBG655BB1 noir 699,99 €* Série 8

Fours 60 cm EcoLyse

Fours 60 cm catalyse

Fours 60 cm émail

Machines à café
expresso encastrables

Tiroirs chauffe-plat

HBA43B252F inox 559,99 €* HBA43B262F noir HBA43B222F blanc 549,99 €* Série 6	HBN532E0F inox HBN532S0F noir 459,99 €* Série 2	HBN231E4 inox 399,99 €* HBN231S4 noir 379,99 €* Série 2	CTL636ES1 inox CTL636EB1 noir 2499,99 € Série 8	BIC630NS1 inox 559,99 €* BIE630NS1 inox 299,99 €* Série 8

Four 45 cm pyrolyse
multifonction

Four 45 cm émail
vapeur

Fours 45 cm EcoClean
combinés

Four 45 cm émail
combinés

CBG675BS1 inox 959,99 €* Série 8	CDG634BS1 inox 1159,99 €* Série 8	CMG656BS1 inox 1399,99 €* Série 8	CMG636BS1 inox CMG636BB1 noir CMG636BW1 blanc 1059,99 €* Série 8	CMG633BS1 inox 1059,99 €* Série 8

Four micro-ondes 45 cm Fours micro-ondes 38 cm

CFA634GS1 inox 999,99 €* Série 8	BFL634GS1 inox BFL634GB1 noir BFL634GW1 blanc 759,99 €* Série 8	HMT84G654 inox 559,99 €* Série 6	HMT82G654 inox HMT82G664 noir 499,99 €* Série 6	HMT84M654 inox HMT84M664 noir HMT84M624 blanc 499,99 €* Série 6	HMT84M654 inox HMT84M664 noir HMT84M624 blanc 499,99 €* Série 6

Fours micro-ondes 38 cm

Fours micro-ondes pose libre

HMT82M654 inox HMT82M664 noir HMT82M624 blanc 459,99 €* Série 6	HMT75M654 inox 459,99 €* Série 6	HMT75M551 inox 399,99 €* Série 4	HMT82G450 inox 229,99 €* Série 4	HMT82M420 blanc 199,99 €* Série 4	HMT72M450 inox HMT72M420 blanc 159,99 €* Série 4	HMT72M450 inox HMT72M420 blanc 159,99 €* Série 4

Les "Serie" des fours**

** Des exceptions peuvent exister

Serie | 8

Home Connect		
Vapeur		
PerfectRoast		
PerfectBake Sensor		
Hotair 4D		
Ecran TFT	Serie 6	Serie 2
CookAssist	Horloge électronique	
Ouverture/Fermeture SoftMove	Air pulsé 3D+/3D	Air pulsé 3D/2D
Pyrolyse/ EcoClean Direct	Pyrolyse/EcoClean	Catalyse/Email
Multifonction/avec vapeur A+ et A	Multifonction A	Multifonction A

Les "Serie" des fours compacts et micro-ondes**

** Des exceptions peuvent exister

Serie | 8

Ecran TFT	Serie 6	Serie 4
Hotair 4D et MO	Micro-ondes	Micro-ondes
CookAssist	900 W	Micro-ondes
Hauteur 45 cm	Hauteur 38 cm	Hauteur 38 et pose-libre
Multifonction/avec vapeur/ micro-ondes	Micro-ondes	Micro-ondes

*Les prix indiqués ici sont les prix de vente TTC conseillés par le fabricant, hors éco participation. Les distributeurs restent libres de fixer leurs prix de vente aux consommateurs. Barème des éco-participations facturées en sus du prix des produits à partir de mars 2017 : four, lave-vaisselle, lave-linge, sèche-linge : 9 € TTC - Tiroir chauffe-plat, table de cuisson, hotte : 4 € TTC - Micro-ondes intégrés : 3 € TTC - Machine à café encastrable : 0,30 € TTC - Appareil de froid ≤ 40 kg : 8 € TTC - Appareil de froid > 40 Kg et ≤ 80 kg : 16 € TTC

Four 60 cm pyrolyse Home Connect

Choisir un four connecté Bosch, c'est choisir la simplicité et la connexion.

- Contôlez votre four à distance. Changez de programme en cours de cuisson via votre smartphone ou tablette. Allumez ou arrêtez votre four d'où vous le voulez !
- Une alerte est envoyée sur votre smartphone / tablette dès que la cuisson est terminée.
- Dans l'application Home Connect, retrouvez des astuces et conseils culinaires, le dictionnaire d'aliments et des centaines de recettes adaptées à votre four que vous pouvez classer et marquer comme favorites.
- Partagez vos astuces avec vos proches en transférant les informations directement par email ou sms.
- Grâce au diagnostic à distance : nos techniciens peuvent se connecter à distance à votre four et vous aider. Un vrai gain de temps !
- Bosch & Nest partenaires pour une maison parfaitement connectée et sécurisée. Si vous possédez un thermostat Nest, il détecte votre présence dans la maison :
 - En votre absence en cas d'anomalie sur votre appareil Home Connect, Nest vous alerte sur votre smartphone / tablette pour vous demander si vous souhaitez l'arrêter.
 - Dès que vous touchez l'un de vos appareils Home Connect, Nest vous authentifie comme "à la maison" dans l'application.
 - Une alerte est envoyée sur votre smartphone / tablette si vous quittez votre maison alors que le four est en marche. Si vous le souhaitez, vous pouvez l'éteindre à distance.

Quand cuisiner devient un plaisir connecté !



Découvrez les fours connectés Bosch en scannant ce QR code



Les prix indiqués ici sont les prix de vente TTC conseillés par le fabricant, hors éco participation.

Fours 60 cm pyrolyse



HBG676ES6 inox Série 8 1599,99 €



Nettoyage :
 ▪ Nettoyage Pyrolyse
 ▪ Gradins et tôles à pâtisserie pyrolysables

Design :
 ▪ Ecran TFT couleur sensible 3x2,5" avec texte clair
 ▪ Anneau de contrôle intuitif
 ▪ Intérieur de porte plein verre

Type de four/Modes de cuisson :
 ▪ Volume 71 l
 ▪ 13 modes de cuisson : Hotair 4D, convection naturelle, convection naturelle Eco, chaleur de sole, chaleur de voute et sole, gril grande surface, gril petite surface, gril air pulsé, maintien chaud, cuisson basse température, préchauffage, position pizza, Hotair Eco, décongélation
 ▪ **PerfectRoast : sonde de cuisson 3 points, PerfectBake Sensor : cuisson automatique pour les pâtisseries**
 ▪ **CookAssist : recettes préprogrammées**

Confort/Sécurité :
 ▪ **Home Connect : pilotage et contrôle du four à distance**
 ▪ Porte abattante, Système SoftMove : fermeture, ouverture douce assistée
 ▪ Porte froide 4 vitres
 ▪ Préconisation de température
 Affichage de la température
 Contrôle optique de la montée en température
 Fonction Sabbat
 ▪ Préchauffage Booster
 ▪ Eclairage halogène
 ▪ Sécurité enfants
 ▪ Ventilateur de refroidissement

Données techniques :
 ▪ Classe d'efficacité énergétique : A+
 ▪ Câble de raccordement : 120 cm
 ▪ Puissance totale de raccordement : 3,65 kW

Accessoires de série :
 ▪ 1 lèche-frite
 ▪ 1 tôle à pâtisserie émaillée
 ▪ 1 grille



HRG6769S2F inox Série 8 1999,99 €



Nettoyage :
 ▪ Nettoyage Pyrolyse
 ▪ Gradins et tôles à pâtisserie pyrolysables

Design :
 ▪ Ecran TFT couleur sensible 3x2,5" avec texte clair
 ▪ Anneau de contrôle intuitif
 ▪ Intérieur de porte plein verre

Type de four/Modes de cuisson :
 ▪ Volume 71 l
 ▪ 15 modes de cuisson : Hotair 4D, convection naturelle, convection naturelle Eco, chaleur de sole, gril grande surface, gril petite surface, gril air pulsé, maintien chaud, position intensive, cuisson basse température, préchauffage, position pizza, Hotair Eco, déshydratation, décongélation
 ▪ Modes de cuisson additionnels avec vapeur : **fonction ajout de vapeur**, régénération, levage de pâte
 ▪ **PerfectRoast : sonde de cuisson 3 points, PerfectBake Sensor : cuisson automatique pour les pâtisseries**
 ▪ **CookAssist : recettes préprogrammées**

Confort/Sécurité :
 ▪ Porte abattante, Système SoftMove : fermeture, ouverture douce assistée
 ▪ Porte froide 4 vitres
 ▪ Préconisation de température
 Affichage de la température
 Contrôle optique de la montée en température
 Fonction Sabbat
 ▪ Cavité : **rails télescopiques 3 niveaux**, entièrement extensibles, avec arrêt automatique
 ▪ Préchauffage Booster
 ▪ Eclairage LED
 ▪ Sécurité enfants
 ▪ Ventilateur de refroidissement

Données techniques :
 ▪ Classe d'efficacité énergétique : A
 ▪ Câble de raccordement : 120 cm
 ▪ Puissance totale de raccordement : 3,65 kW

Accessoires de série :
 ▪ 1 lèche-frite
 ▪ 1 tôle à pâtisserie émaillée
 ▪ 1 grille



HRG675BS1 inox Série 8 1559,99 €



Nettoyage :
 ▪ Nettoyage Pyrolyse
 ▪ Tôles à pâtisserie pyrolysables

Design :
 ▪ Ecran TFT couleur sensible 2,5" avec texte clair
 ▪ Anneau de contrôle intuitif
 ▪ Intérieur de porte plein verre

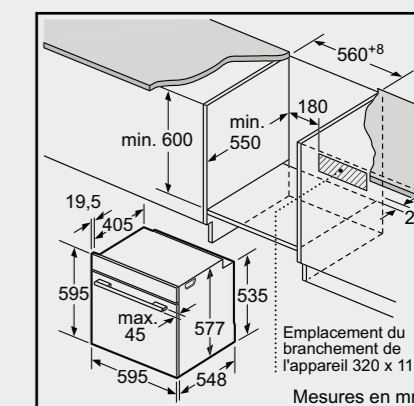
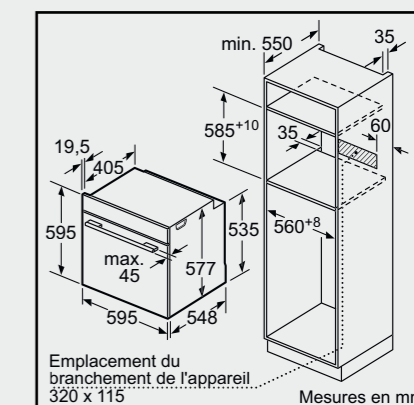
Type de four/Modes de cuisson :
 ▪ Volume 71 l
 ▪ 13 modes de cuisson : Hotair 4D, convection naturelle, convection naturelle Eco, chaleur de sole, chaleur de voute et sole, gril grande surface, gril petite surface, gril air pulsé, maintien chaud, cuisson basse température, préchauffage, position pizza, Hotair Eco, décongélation
 ▪ Modes de cuisson additionnels avec **vapeur** : régénération, levage de pâte
 ▪ **CookAssist : recettes préprogrammées**

Confort/Sécurité :
 ▪ Porte abattante, Système SoftMove : fermeture, ouverture douce assistée
 ▪ Porte froide 4 vitres
 ▪ Préconisation de température
 Affichage de la température
 Contrôle optique de la montée en température
 Programmeur électronique
 ▪ Préchauffage Booster
 ▪ Eclairage LED
 ▪ Verrou. de porte électronique
 Sécurité enfants
 Coupure automatique du four
 Indicateur de chaleur résiduelle
 Touche marche
 Interrupteur au contact de la porte
 ▪ Ventilateur de refroidissement

Données techniques :
 ▪ Classe d'efficacité énergétique : A+
 ▪ Câble de raccordement : 120 cm
 ▪ Puissance totale de raccordement : 3,65 kW

Accessoires de série :
 ▪ 1 lèche-frite
 ▪ 1 tôle à pâtisserie émaillée
 ▪ 1 grille

Schémas d'encastement



HBG676ES6 - HRG67.....

Les distributeurs restent libres de fixer leurs prix de vente aux consommateurs.



HBG6769B1F noir Série 8	1499,99 €
HBG6769S1F inox Série 8	1499,99 €
HBG6769W1F blanc Série 8	1499,99 €

HBG6760S1F inox Série 8	1259,99 €
-------------------------	-----------

HBG6755W1F blanc Série 8	1059,99 €
HBG6755B1F noir Série 8	1059,99 €
HBG6755S1F inox série 8	1059,99 €

HBG6750S1F inox Série 8	1059,99 €
HBG6750B1F noir Série 8	1059,99 €

HBG675BS1F inox Série 8	959,99 €
HBG675BB1F noir Série 8	959,99 €
HBG675BW1F blanc série 8	959,99 €



Nettoyage :

- Nettoyage Pyrolyse
- Tôles à pâtisserie pyrolysables

Design :

- Ecran TFT couleur sensible 3x2,5" avec texte clair
- Anneau de contrôle intuitif
- Intérieur de porte plein verre

Nettoyage :

- Nettoyage Pyrolyse
- Tôles à pâtisserie pyrolysables

Design :

- Ecran TFT couleur sensible 3x2,5" avec texte clair
- Anneau de contrôle intuitif
- Intérieur de porte plein verre

Nettoyage :

- Nettoyage Pyrolyse
- Tôles à pâtisserie pyrolysables

Design :

- Ecran TFT couleur sensible 2,5" avec texte clair
- Anneau de contrôle intuitif
- Intérieur de porte plein verre

Nettoyage :

- Nettoyage Pyrolyse
- Tôles à pâtisserie pyrolysables

Design :

- Ecran TFT couleur sensible 2,5" avec texte clair
- Anneau de contrôle intuitif
- Intérieur de porte plein verre

Nettoyage :

- Nettoyage Pyrolyse
- Gradins et tôles à pâtisserie pyrolysables

Design :

- Ecran TFT couleur sensible 2,5" avec texte clair
- Anneau de contrôle intuitif
- Intérieur de porte plein verre

Type de four/Modes de cuisson :

- Volume 71 l
- 13 modes de cuisson : Hotair 4D, convection naturelle, convection naturelle Eco, chaleur de sole, gril grande surface, gril petite surface, gril air pulsé, maintien chaud, cuisson basse température, préchauffage, position pizza, Hotair Eco, décongélation
- PerfectRoast : sonde de cuisson 3 points, PerfectBake Sensor : cuisson automatique pour les pâtisseries**
- CookAssist : recettes préprogrammées**

Confort/Sécurité :

- Porte abattante, Système SoftMove : fermeture, ouverture douce assistée
- Porte froide 4 vitres
- Préconisation de température
- Affichage de la température
- Contrôle optique de la montée en température
- Fonction Sabbat
- Cavité : **rail télescopique 1 niveau**, entièrement extensible, avec arrêt automatique
- Préchauffage Booster
- Eclairage halogène
- Sécurité enfants
- Ventilateur de refroidissement

Données techniques :

- Classe d'efficacité énergétique : A
- Câble de raccordement : 120 cm
- Puissance totale de raccordement : 3,65 kW

Accessoires de série :

- 1 lèche-frite
- 1 tôle à pâtisserie émaillée
- 1 grille

Type de four/Modes de cuisson :

- Volume 71 l
- 13 modes de cuisson : Hotair 4D, convection naturelle, convection naturelle Eco, chaleur de sole, gril grande surface, gril petite surface, gril air pulsé, maintien chaud, cuisson basse température, préchauffage, position pizza, Hotair Eco, décongélation
- CookAssist : recettes préprogrammées**

Confort/Sécurité :

- Porte abattante, Système SoftMove : fermeture, ouverture douce assistée
- Porte froide 4 vitres
- Préconisation de température
- Affichage de la température
- Contrôle optique de la montée en température
- Fonction Sabbat
- Cavité : **rails télescopiques 3 niveaux**, entièrement extensibles, avec arrêt automatique
- Préchauffage Booster
- Eclairage halogène
- Sécurité enfants
- Ventilateur de refroidissement

Données techniques :

- Classe d'efficacité énergétique : A
- Câble de raccordement : 120 cm
- Puissance totale de raccordement : 3,65 kW

Accessoires de série :

- 1 lèche-frite
- 1 tôle à pâtisserie émaillée
- 1 grille

Type de four/Modes de cuisson :

- Volume 71 l
- 13 modes de cuisson : Hotair 4D, convection naturelle, convection naturelle Eco, chaleur de sole, gril grande surface, gril petite surface, gril air pulsé, maintien chaud, cuisson basse température, préchauffage, position pizza, Hotair Eco, décongélation
- CookAssist : recettes préprogrammées**

Confort/Sécurité :

- Porte abattante, Système SoftMove : fermeture, ouverture douce assistée
- Porte froide 4 vitres
- Préconisation de température
- Affichage de la température
- Contrôle optique de la montée en température
- Fonction Sabbat
- Cavité : **rails télescopiques 3 niveaux**, entièrement extensibles, avec arrêt automatique
- Préchauffage Booster
- Eclairage halogène
- Sécurité enfants - Ventilateur de refroidissement

Données techniques :

- Classe d'efficacité énergétique : A
- Câble de raccordement : 120 cm
- Puissance totale de raccordement : 3,65 kW

Accessoires de série :

- 1 lèche-frite
- 1 tôle à pâtisserie émaillée
- 1 grille

Type de four/Modes de cuisson :

- Volume 71 l
- 13 modes de cuisson : Hotair 4D, convection naturelle, convection naturelle Eco, chaleur de sole, gril grande surface, gril petite surface, gril air pulsé, maintien chaud, cuisson basse température, préchauffage, position pizza, Hotair Eco, décongélation
- CookAssist : recettes préprogrammées**

Confort/Sécurité :

- Porte abattante, Système SoftMove : fermeture, ouverture douce assistée
- Porte froide 4 vitres
- Préconisation de température
- Affichage de la température
- Contrôle optique de la montée en température
- Fonction Sabbat
- Cavité : **rail télescopique 1 niveau**, entièrement extensible, avec arrêt automatique
- Préchauffage Booster
- Eclairage halogène
- Sécurité enfants - Ventilateur de refroidissement

Données techniques :

- Classe d'efficacité énergétique : A+
- Câble de raccordement : 120 cm
- Puissance totale de raccordement : 3,65 kW

Accessoires de série :

- 1 lèche-frite
- 1 tôle à pâtisserie émaillée
- 1 grille

Type de four/Modes de cuisson :

- Volume 71 l
- 13 modes de cuisson : Hotair 4D, convection naturelle, convection naturelle Eco, chaleur de sole, gril grande surface, gril petite surface, gril air pulsé, maintien chaud, cuisson basse température, préchauffage, position pizza, Hotair Eco, décongélation
- CookAssist : recettes préprogrammées**

Confort/Sécurité :

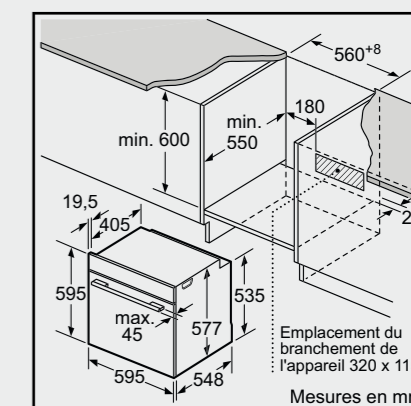
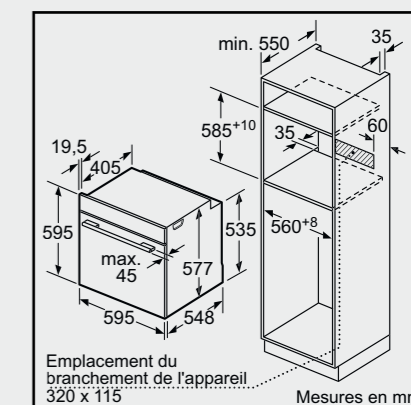
- Porte abattante, Système SoftMove : fermeture, ouverture douce assistée
- Porte froide 4 vitres
- Préconisation de température
- Affichage de la température
- Contrôle optique de la montée en température
- Programmeur électronique
- Fonction Sabbat
- Préchauffage Booster
- Eclairage halogène
- Sécurité enfants - Ventilateur de refroidissement

Données techniques :

- Classe d'efficacité énergétique : A+
- Câble de raccordement : 120 cm
- Puissance totale de raccordement : 3,65 kW

Accessoires de série :

- 1 lèche-frite
- 1 tôle à pâtisserie émaillée
- 1 grille

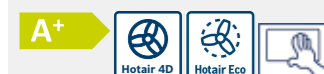


HBG6.....

Fours 60 cm pyrolyse



HBG672BS1F inox Série 8	859,99 €
HBG672BB1F noir Série 8	859,99 €
HBG672BW1F blanc Série 8	859,99 €



- Nettoyage :**
- Nettoyage Pyrolyse
 - Gradins et tôles à pâtisserie pyrolysables
- Design :**
- Ecran TFT couleur sensitif 2,5" avec texte clair
 - Anneau de contrôle intuitif
 - Intérieur de porte plein verre

- Type de four/Modes de cuisson :**
- Volume 71 l
 - 8 modes de cuisson : Hotair 4D, convection naturelle, convection naturelle Eco, gril grande surface, gril air pulsé, position pizza, Hotair Eco, décongélation

- Confort/Sécurité :**
- Porte abattante, Système SoftMove : fermeture, ouverture douce assistée
 - Porte froide 4 vitres
 - Préconisation de température
 - Affichage de la température
 - Contrôle optique de la montée en température
 - Fonction Sabbat
 - Préchauffage Booster
 - Eclairage halogène
 - Sécurité enfants - Ventilateur de refroidissement

- Données techniques :**
- Classe d'efficacité énergétique : A+
 - Câble de raccordement : 120 cm
 - Puissance totale de raccordement : 3,65 kW

- Accessoires de série :**
- 1 lèche-frite
 - 1 tôle à pâtisserie émaillée
 - 1 grille



HBA63B255F inox Série 6	799,99 €
HBA63B265F noir Série 6	799,99 €
HBA63B225F blanc Série 6	799,99 €



- Nettoyage :**
- Nettoyage Pyrolyse
- Design :**
- Bandeau de commande inox
 - Boutons escamotables
 - Intérieur de porte plein verre

- Type de four/Modes de cuisson :**
- Volume 63 l et 5 niveaux d'enfournement
 - 6 modes de cuisson : air pulsé 3D+, convection naturelle, chaleur de sole, gril grande surface, gril air pulsé, Hotair Eco

- Confort/Sécurité :**
- Porte froide 4 vitres
 - Horloge électronique
 - Indicateur de température
 - Préchauffage Booster
 - Sécurité enfants
 - Ventilateur de refroidissement

- Données techniques :**
- Classe d'efficacité énergétique : A
 - Câble de raccordement avec fiche 120 cm
 - Puissance totale de raccordement : 3,65 kW

- Accessoires de série :**
- 1 lèche-frite
 - 2 grilles



Fonction Sabbat
Avec l'option Sabbat, votre four fonctionne en convection naturelle jusqu'à 74 heures entre 85 et 140° C et consomme peu d'énergie. Plus besoin de manipuler le bandeau pendant la période !



HBA64B222F blanc Série 6	699,99 €
HBA64B262F noir Série 6	699,99 €
HBA64B252F inox Série 6	699,99 €



- Nettoyage :**
- Nettoyage Pyrolyse
- Design :**
- Bandeau de commande en verre
 - Intérieur de porte plein verre

- Type de four/Modes de cuisson :**
- Volume 57 l et 5 niveaux d'enfournement
 - 6 modes de cuisson : air pulsé 3D, convection naturelle, chaleur de sole, gril grande surface, gril air pulsé, Hotair Eco

- Confort/Sécurité :**
- Porte froide 4 vitres
 - Horloge électronique
 - Préconisation de température
 - Indicateur de température, Affichage digital de la temp.
 - Préchauffage Booster
 - Ventilateur de refroidissement

- Données techniques :**
- Classe d'efficacité énergétique : A
 - Câble de raccordement avec fiche 95 cm
 - Puissance totale de raccordement : 3,58 kW

- Accessoires de série :**
- 1 lèche-frite
 - 2 grilles



HBA64B251F inox Série 6	699,99 €
HBA64B261F noir Série 6	699,99 €
HBA64B221F blanc Série 6	699,99 €



- Nettoyage :**
- Nettoyage Pyrolyse
- Design :**
- Bandeau de commande inox
 - Monobouton escamotable
 - Intérieur de porte plein verre

- Type de four/Modes de cuisson :**
- Volume 57 l et 5 niveaux d'enfournement
 - 6 modes de cuisson : air pulsé 3D, convection naturelle, chaleur de sole, gril grande surface, gril air pulsé, Hotair Eco

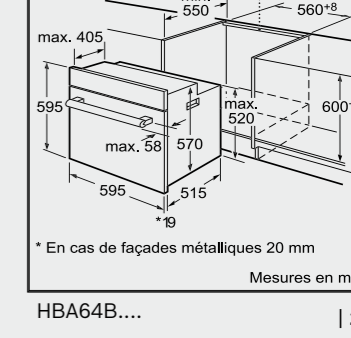
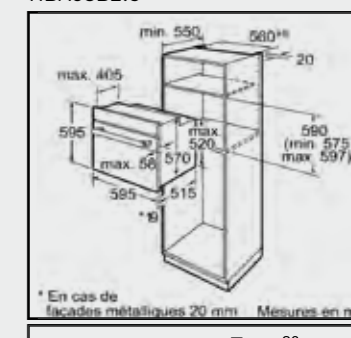
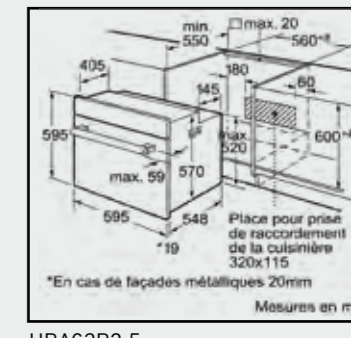
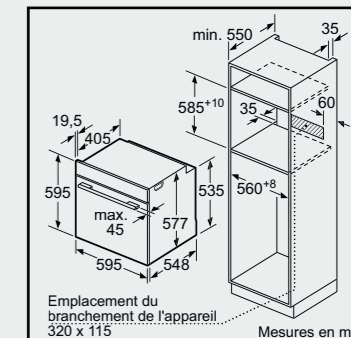
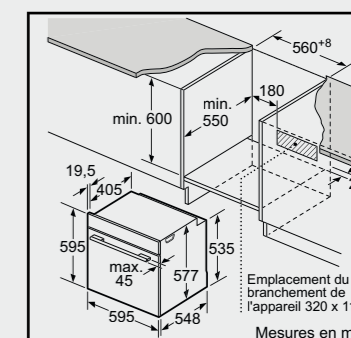
- Confort/Sécurité :**
- Porte froide 4 vitres
 - Horloge électronique
 - Préconisation de température
 - Indicateur de température, Affichage digital de la temp.
 - Préchauffage Booster
 - Ventilateur de refroidissement

- Données techniques :**
- Classe d'efficacité énergétique : A
 - Câble de raccordement avec fiche 95 cm
 - Puissance totale de raccordement : 3,58 kW

- Accessoires de série :**
- 1 lèche-frite
 - 2 grilles



Schémas d'encastement





HBA63B252F inox Série 6 659,99 €
HBA63B262F noir Série 6 599,99 €
HBA63B222F blanc série 6 599,99 €

HBA64B152F inox Série 6 599,99 €
HBA64B162F noir Série 6 599,99 €



Nettoyage :

- Nettoyage pyrolyse

Design :

- Bandeau de commande inox
- Intérieur de porte plein verre

Type de four/Modes de cuisson :

- Volume 57 l et 5 niveaux d'enfournement
- 6 modes de cuisson : air pulsé 3D, convection naturelle, chaleur de sole, gril grande surface, gril air pulsé, Hotair Eco

Confort/Sécurité :

- Porte tempérée
- Horloge électronique
- Indicateur de température
- Préchauffage Booster
- Sécurité enfants
- Ventilateur de refroidissement

Données techniques :

- Classe d'efficacité énergétique : A
- Câble de raccordement avec fiche 95 cm
- Puissance totale de raccordement : 3,58 kW

Accessoires de série :

- 1 lèchefrite
- 2 grilles



HBB73C350F inox Série 6 1059,99 €
HBB73C360F noir Série 6 1059,99 €

HBB64C350F inox Série 6 899,99 €



Nettoyage :

- Nettoyage Pyrolyse
- Gradins et tôles à pâtisserie pyrolysables

Design :

- Four à chariot sortant**
- Bouton à prise centrale, Boutons escamotables
- Intérieur de porte plein verre

Type de four/Modes de cuisson :

- Volume 66 l
- 9 modes de cuisson : air pulsé 3D+, convection naturelle, chaleur de sole, gril air pulsé, position pizza, Hotair Eco, décongélation

Confort/Sécurité :

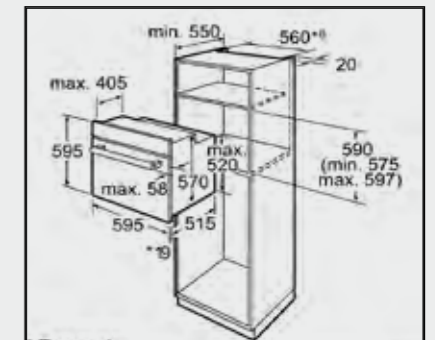
- Horloge électronique
- Indicateur de température
- Préchauffage Booster
- Eclairage intérieur
- Sécurité enfants
- Ventilateur de refroidissement

Données techniques :

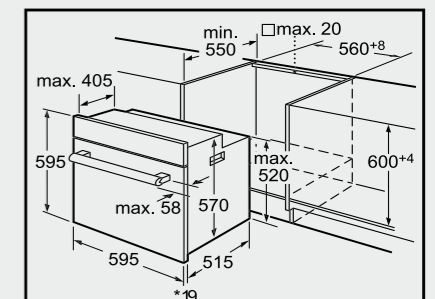
- Classe d'efficacité énergétique : A
- Câble de raccordement : 120 cm
- Puissance totale de raccordement : 3,65 kW

Accessoires de série :

- 1 lèchefrite
- 1 tôle à pâtisserie émaillée
- 2 grilles

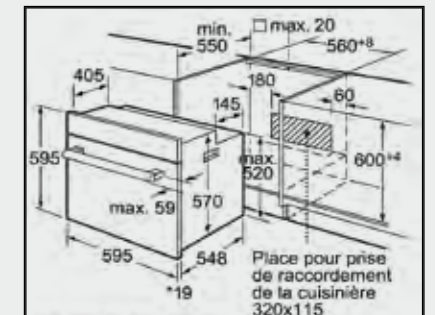


* En cas de façades métalliques 20 mm Mesures en mm



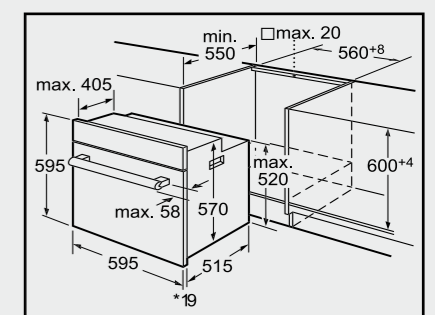
* En cas de façades métalliques 20 mm Mesures en mm

HBA64B1... - HBA63B2...



* En cas de façades métalliques 20mm Mesures en mm

HBB73C3...F



* En cas de façades métalliques 20 mm Mesures en mm

HBB64C350F

Serie | 8
Fours 60 cm Ecolyse



Nouveauté

HRG636XS6 inox Série 8	1999,99 €	HSG656XS1 inox Série 8	1999,99 €	HBG655NS1 inox Série 8	799,99 €
------------------------	-----------	------------------------	-----------	------------------------	----------



- Nettoyage :**
- Nettoyage **EcoClean Direct** : paroi arrière
- Design :**
- Ecran TFT couleur sensitif 3x2,5" avec texte clair
 - Anneau de contrôle intuitif
 - Intérieur de porte plein verre
- Type de four/Modes de cuisson :**
- Volume 71 l
 - 15 modes de cuisson : Hotair 4D, convection naturelle, convection naturelle Eco, chaleur de sole, gril grande surface, gril petite surface, gril air pulsé, maintien chaud, position intensive, cuisson basse température, préchauffage, position pizza, Hotair Eco, déshydratation, décongélation
 - Modes de cuisson additionnels avec vapeur : **fonction ajout de vapeur**, régénération, levage de pâte, décongélation
 - PerfectRoast : sonde de cuisson 3 points, PerfectBake sensor : cuisson automatique pour les pâtisseries**
 - CookAssist : recettes préprogrammées**
- Confort/Sécurité :**
- Home Connect : pilotage et contrôle de votre four à distance**
 - Porte abattante, Système SoftMove : fermeture, ouverture douce assistée
 - Porte 3 vitres
 - Préconisation de température
 - Affichage de la température
 - Contrôle optique de la montée en température
 - Fonction Sabbath
 - Cavité : **rails télescopiques 3 niveaux**, entièrement extensibles, avec arrêt automatique
 - Préchauffage Booster
 - Eclairage LED
 - Sécurité enfants
 - Ventilateur de refroidissement
- Données techniques :**
- Classe d'efficacité énergétique : A
 - Câble de raccordement : 120 cm
 - Puissance totale de raccordement : 3,65 kW
- Accessoires de série :**
- 1 lèche-frite
 - 1 tôle à pâtisserie émaillée
 - 1 grille
 - 2 plats perforés pour vapeur
 - 1 plat non perforé pour vapeur
- Nettoyage :**
- Nettoyage **EcoClean Direct** : 4 parois
- Design :**
- Ecran TFT couleur sensitif 3x2,5" avec texte clair
 - Anneau de contrôle intuitif
 - Intérieur de porte plein verre
- Type de four/Modes de cuisson :**
- Volume 71 l
 - 14 modes de cuisson : Hotair 4D, convection naturelle, convection naturelle Eco, chaleur de sole, gril grande surface, gril petite surface, gril air pulsé, maintien chaud, position intensive, cuisson basse température, préchauffage, position pizza, Hotair Eco, déshydratation
 - Modes de cuisson additionnels avec vapeur : **Vapeur 100%**, régénération, levage de pâte, décongélation
 - PerfectRoast : sonde de cuisson 3 points, PerfectBake sensor : cuisson automatique pour les pâtisseries**
 - CookAssist : recettes préprogrammées**
- Confort/Sécurité :**
- Porte abattante, Système SoftMove : fermeture, ouverture douce assistée
 - Porte 3 vitres
 - Préconisation de température
 - Affichage de la température
 - Contrôle optique de la montée en température
 - Programmeur électronique
 - Fonction Sabbath
 - Cavité : **rail télescopique 1 niveau**, entièrement extensible, avec arrêt automatique
 - Préchauffage Booster
 - Eclairage halogène
 - Sécurité enfants
 - Ventilateur de refroidissement
- Données techniques :**
- Classe d'efficacité énergétique : A+
 - Câble de raccordement : 120 cm
 - Puissance totale de raccordement : 3,65 kW
- Accessoires de série :**
- 1 lèche-frite
 - 1 tôle à pâtisserie émaillée
 - 1 grille
- Nettoyage :**
- Nettoyage **EcoClean Direct** : 4 parois
- Design :**
- Ecran TFT couleur sensitif 2,5" avec texte clair
 - Anneau de contrôle intuitif
 - Intérieur de porte plein verre
- Type de four/Modes de cuisson :**
- Volume 71 l
 - 13 modes de cuisson : Hotair 4D, convection naturelle, convection naturelle Eco, chaleur de sole, gril grande surface, gril petite surface, gril air pulsé, maintien chaud, cuisson basse température, préchauffage, position pizza, Hotair Eco, décongélation
 - CookAssist : recettes préprogrammées**
- Confort/Sécurité :**
- Porte abattante, Système SoftMove : fermeture, ouverture douce assistée
 - Porte 3 vitres
 - Préconisation de température
 - Affichage de la température
 - Contrôle optique de la montée en température
 - Programmeur électronique
 - Fonction Sabbath
 - Préchauffage Booster
 - Eclairage halogène
 - Sécurité enfants
 - Ventilateur de refroidissement
- Données techniques :**
- Classe d'efficacité énergétique : A+
 - Câble de raccordement : 120 cm
 - Puissance totale de raccordement : 3,65 kW
- Accessoires de série :**
- 1 lèche-frite
 - 1 tôle à pâtisserie émaillée
 - 1 grille
- Nettoyage :**
- Nettoyage **EcoClean Direct** : 4 parois
- Design :**
- Ecran TFT couleur sensitif 2,5" avec texte clair
 - Anneau de contrôle intuitif
 - Intérieur de porte plein verre
- Type de four/Modes de cuisson :**
- Volume 71 l
 - 13 modes de cuisson : Hotair 4D, convection naturelle, convection naturelle Eco, chaleur de sole, gril grande surface, gril petite surface, gril air pulsé, maintien chaud, cuisson basse température, préchauffage, position pizza, Hotair Eco, décongélation
 - CookAssist : recettes préprogrammées**
- Confort/Sécurité :**
- Porte 3 vitres
 - Horloge électronique
 - Indicateur de température
 - Préchauffage Booster
 - Sécurité enfants
 - Ventilateur de refroidissement
- Données techniques :**
- Classe d'efficacité énergétique : A
 - Câble de raccordement avec fiche 120 cm
 - Puissance totale de raccordement : 3,5 kW
- Accessoires de série :**
- 1 tôle pâtisserie émaillée
 - 1 lèche-frite
 - 2 grilles

Serie | 6

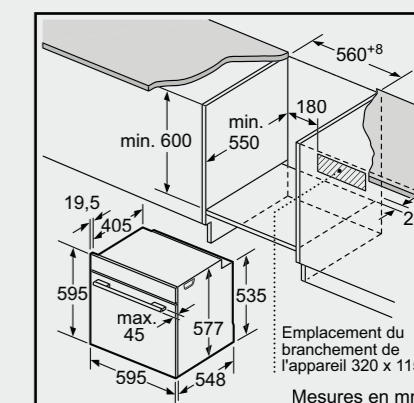
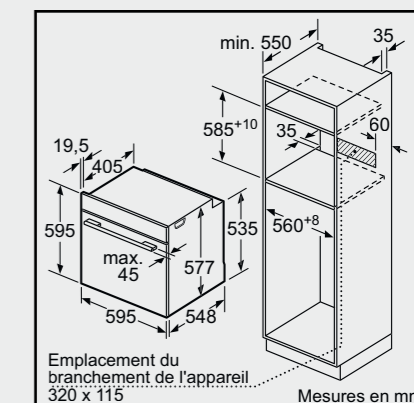


HBG655BS1 inox Série 8	699,99 €	HBA43B262F noir Série 6	549,99 €
HBG655BB1 noir Série 8	699,99 €	HBA43B252F inox Série 6	559,99 €
		HBA43B222F blanc série 6	549,99 €

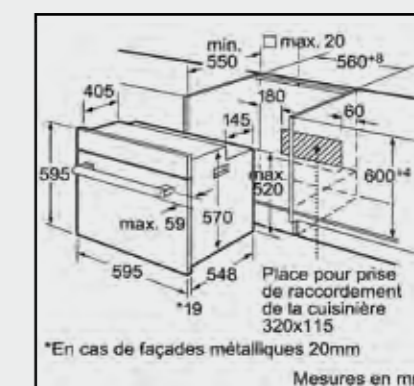
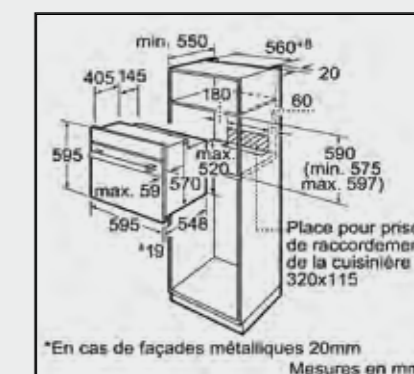


- Nettoyage :**
- Nettoyage **EcoClean Direct** : 4 parois
- Design :**
- Ecran TFT couleur sensitif 2,5" avec texte clair
 - Anneau de contrôle intuitif
 - Intérieur de porte plein verre
- Type de four/Modes de cuisson :**
- Volume 71 l
 - 13 modes de cuisson : Hotair 4D, convection naturelle, convection naturelle Eco, chaleur de sole, gril grande surface, gril petite surface, gril air pulsé, maintien chaud, cuisson basse température, préchauffage, position pizza, Hotair Eco, décongélation
 - CookAssist : recettes préprogrammées**
- Confort/Sécurité :**
- Porte abattante, Système SoftMove : fermeture, ouverture douce assistée
 - Porte 3 vitres
 - Préconisation de température
 - Affichage de la température
 - Contrôle optique de la montée en température
 - Programmeur électronique
 - Fonction Sabbath
 - Préchauffage Booster
 - Eclairage halogène
 - Sécurité enfants
 - Ventilateur de refroidissement
- Données techniques :**
- Classe d'efficacité énergétique : A+
 - Câble de raccordement : 120 cm
 - Puissance totale de raccordement : 3,65 kW
- Accessoires de série :**
- 1 lèche-frite
 - 1 tôle à pâtisserie émaillée
 - 1 grille
- Nettoyage :**
- Nettoyage EcoClean
- Design :**
- Bandeau de commande inox
 - Boutons escamotables
 - Intérieur de porte plein verre
- Type de four/Modes de cuisson :**
- Volume 66 l et 5 niveaux d'enfournement
 - 6 modes de cuisson : air pulsé 3D+, convection naturelle, chaleur de sole, gril grande surface, gril air pulsé
- Confort/Sécurité :**
- Porte 3 vitres
 - Horloge électronique
 - Indicateur de température
 - Préchauffage Booster
 - Sécurité enfants
 - Ventilateur de refroidissement
- Données techniques :**
- Classe d'efficacité énergétique : A
 - Câble de raccordement avec fiche 120 cm
 - Puissance totale de raccordement : 3,5 kW
- Accessoires de série :**
- 1 tôle pâtisserie émaillée
 - 1 lèche-frite
 - 2 grilles

Schémas d'encastrement



HRG636XS6 - HSG656XS1- HBG655...



HBA43B2...

Fours 60 cm catalyse et émail



HBN532E0F inox Série 2	459,99 €	HBN231E4 inox Série 2	399,99 €
HBN532S0F noir Série 2	459,99 €	HBN231S4 noir Série 2	379,99 €



Nettoyage :

- Nettoyage Catalyse

Design :

- Bandeau de commande émaillé ou inox
- Intérieur de porte plein verre

Type de four/Modes de cuisson :

- Volume 66 l et 4 niveaux d'enfournement
- 5 modes de cuisson : air pulsé 3D, convection naturelle, chaleur de sole, gril grande surface, gril air pulsé

Confort/Sécurité :

- Porte 3 vitres
- Horloge électronique
- Indicateur de température
- **Rails télescopiques 2 niveaux**
- Préchauffage Booster
- Sécurité enfants
- Ventilateur de refroidissement

Données techniques :

- Classe d'efficacité énergétique : A
- Câble de raccordement avec fiche 1,00 m
- Puissance totale de raccordement : 3,6 kW

Accessoires de série :

- 1 tôle pâtissière émaillée
- 1 lèche-frite
- 1 grille



Nettoyage :

- Four Email

Design :

- Bandeau de commande inox
- Intérieur de porte plein verre

Type de four/Modes de cuisson :

- Volume 66 l et 4 niveaux de cuisson
- 6 modes de cuisson : convection naturelle, chaleur de sole, gril air pulsé, air pulsé 2D, gril grande surface, gril variable petite surface

Confort/Sécurité :

- Porte 3 vitres
- Horloge électronique
- Indicateur de température
- Sécurité enfants
- Ventilateur de refroidissement

Données techniques :

- Classe d'efficacité énergétique : A
- Câble de raccordement avec fiche 1,00 m
- Puissance totale de raccordement : 2,8 kW

Accessoires de série :

- 1 lèche-frite
- 2 grilles



Fours 45 cm multifonction et vapeur



CBG675BS1 inox Série 8	959,99 €	CDG634BS1 inox Série 8	1159,99 €
------------------------	----------	------------------------	-----------



Nettoyage :

- Nettoyage Pyrolyse

Design :

- Ecran TFT couleur sensible 2,5" avec texte clair
- Anneau de contrôle intuitif

Type de four/Modes de cuisson :

- Volume 47 l
- 13 modes de cuisson : Hotair 4D, convection naturelle, convection naturelle Eco, chaleur de sole, gril grande surface, gril petite surface, gril air pulsé, maintien chaud, cuisson basse température, préchauffage, position pizza, Hotair Eco, décongélation
- **CookAssist : recettes préprogrammées**

Confort/Sécurité :

- Porte abattante, Système SoftMove : fermeture, ouverture douce assistée
- Préconisation de température
- Affichage de la température
- Contrôle optique de la montée en température
- Programmeur électronique
- Fonction Sabbath
- Préchauffage Booster
- Eclairage halogène
- Sécurité enfants
- Ventilateur de refroidissement

Données techniques :

- Classe d'efficacité énergétique : A+
- Câble de raccordement : 120 cm
- Puissance totale de raccordement : 3 kW

Accessoires de série :

- 1 lèche-frite
- 1 grille



Design :

- Ecran TFT couleur sensible 2,5" avec texte clair
- Anneau de contrôle intuitif
- Intérieur de porte plein verre

Type de four/Modes de cuisson :

- Volume 38 l
- 4 modes de cuisson : **Vapeur 100%**, régénération, levage de pâte, décongélation
- Réglage de la température : 30 °C - 100 °C
- 20 programmes automatiques
- **CookAssist : recettes préprogrammées**

Confort/Sécurité :

- Préconisation de température
- Affichage de la température
- Contrôle optique de la montée en température
- Fonctions supplémentaires : Ventilateur de refroidissement, programme de détartrage, nettoyage, Détection du point d'ébullition, Fonction séchage
- Horloge électronique
- Eclairage intérieur
- Sécurité enfants
- Réservoir d'eau 1.3 l
- Indication réservoir d'eau vide

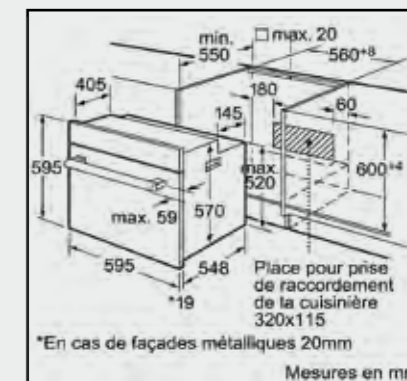
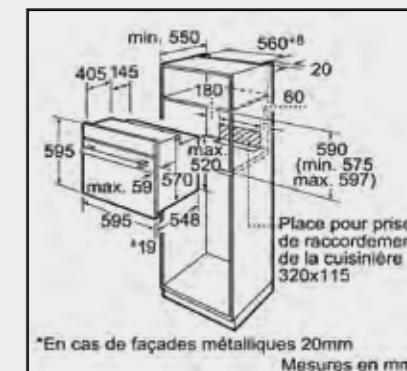
Données techniques :

- Câble de raccordement : 120 cm
- Puissance totale de raccordement : 1,9 kW

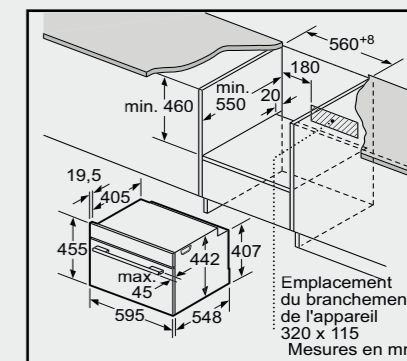
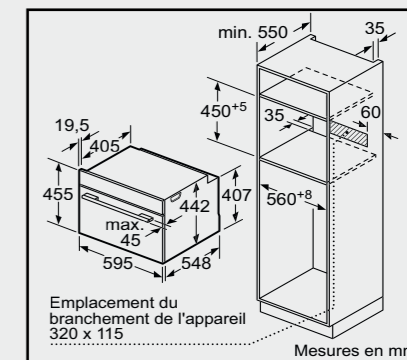
Accessoires de série :

- 1 éponge
- 1 plat perforé pour vapeur
- 1 plat non perforé pour vapeur

Schémas d'encastement



HBN532... - HBN231..



CBG675BS1 - CDG634BS1



BIC630NS1 inox Série 8	559,99 €	BIE630NS1 inox Série 8	299,99 €	CMG656BS1 inox Série 8	1399,99 €
------------------------	----------	------------------------	----------	------------------------	-----------



Tiroir chauffant 14 cm

- Chargement jusqu'à 25 kg
- Cavité en inox
- Chargement max.64 tasses espresso ou 12 assiettes (26cm)
- 4 puissances de température de 30°C - 80°C (température de la surface du verre)
- Volume 20 l
- Façade froide
- Système Push Pull (sans poignée)
- Rails télescopiques sortie totale
- Puissance de raccordement : 0,81 kW
- Câble de raccordement : 150 cm

Tiroir non chauffant 14 cm

- Chargement jusqu'à 15 kg
- Cavité en inox
- Chargement max.64 tasses espresso ou 14 assiettes (26cm)
- Volume 23 l
- Rails télescopiques sortie totale

Nettoyage :

- **Nettoyage EcoClean Direct : 4 parois**

Design :

- Ecran TFT couleur sensible 3x2,5" avec texte clair
- Anneau de contrôle intuitif

Type de four/Modes de cuisson :

- Volume 45 l
- 12 modes de cuisson : Hotair 4D, convection naturelle, convection naturelle Eco, chaleur de sole, gril grande surface, gril petite surface, gril air pulsé, maintien chaud, cuisson basse température, préchauffage, position pizza, Hotair Eco
- Puissance micro-ondes : 5 puissances 90 W, 180 W, 360 W, 600 W, 1000 W avec Système Innowave avec la technologie "Inverter"

- **CookAssist : recettes préprogrammées**

Confort/Sécurité :

- Porte abattante, Système SoftMove : fermeture, ouverture douce assistée
- Préconisation de température
- Affichage de la température
- Contrôle optique de la montée en température
- Fonction Sabbath
- Préchauffage Booster
- Eclairage LED
- Sécurité enfants
- Ventilateur de refroidissement

Données techniques :

- Câble de raccordement : 120 cm
- Puissance totale de raccordement : 3,65 kW

Accessoires de série :

- 1 lèchefrite
- 1 grille

CMG636BB1 noir Série 8	1059,99 €	CMG633BS1 inox Série 8	1059,99 €
CMG636BS1 inox Série 8	1059,99 €		
CMG636BW1 blanc Série 8	1059,99 €		



Nettoyage :

- **Nettoyage EcoClean Direct : paroi du fond**

Design :

- Ecran TFT couleur sensible 3x2,5" avec texte clair
- Anneau de contrôle intuitif

Type de four/Modes de cuisson :

- Volume 45 l
- 12 modes de cuisson : Hotair 4D, convection naturelle, convection naturelle Eco, chaleur de sole, gril grande surface, gril petite surface, gril air pulsé, maintien chaud, cuisson basse température, préchauffage, position pizza, Hotair Eco
- Puissance micro-ondes : 5 puissances 90 W, 180 W, 360 W, 600 W, 1000 W avec Système Innowave avec la technologie "Inverter"

- **CookAssist : recettes préprogrammées**

Confort/Sécurité :

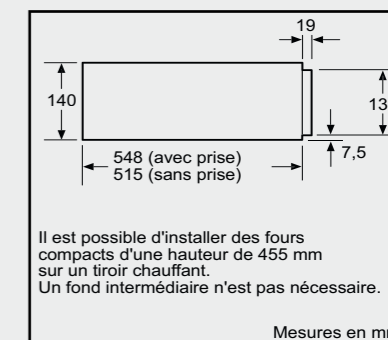
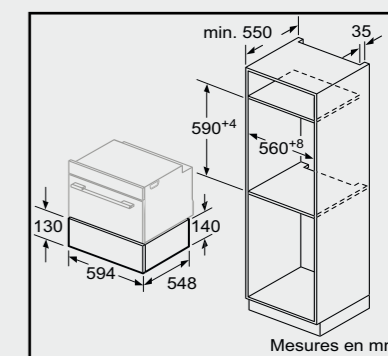
- Porte abattante, Système SoftMove : fermeture, ouverture douce assistée
- Préconisation de température
- Affichage de la température
- Contrôle optique de la montée en température
- Fonction Sabbath
- Préchauffage Booster
- Eclairage LED
- Sécurité enfants
- Ventilateur de refroidissement

Données techniques :

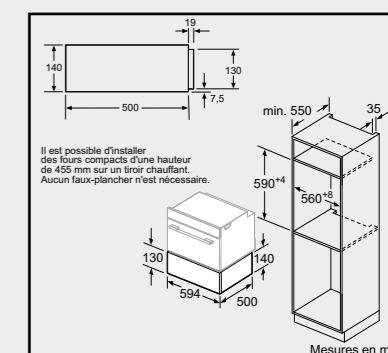
- Câble de raccordement : 120 cm
- Puissance totale de raccordement : 3,65 kW

Accessoires de série :

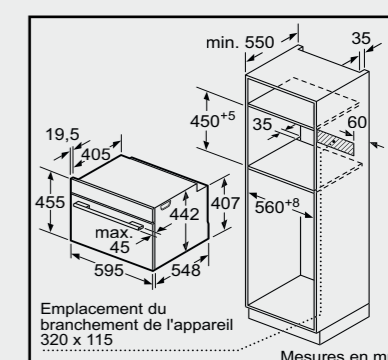
- 1 lèchefrite
- 1 grille



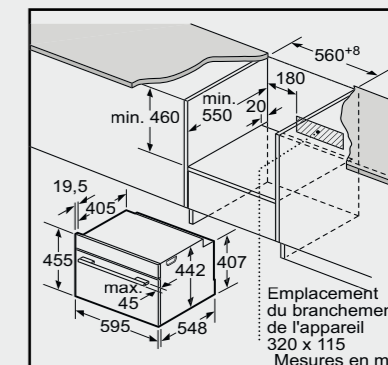
BIC630NS1



BIE630NS1



CMG630NS1



CMG630NS1



CFA634GS1 inox Série 8	999,99 €	BFL634GS1 inox Série 8	759,99 €	HMT84G654 inox Série 6	559,99 €
		BFL634GB1 noir Série 8	759,99 €		
		BFL634GW1 blanc Série 8	759,99 €		



Design :

- Ecran TFT couleur sensitif 2,5" avec texte clair
- Anneau de contrôle intuitif
- Intérieur de porte plein verre

Type de four/Modes de cuisson :

- Volume 36 l
- Programmeur électronique de 90 min à affichage digital
- Puissance micro-ondes : 5 puissances 90 W, 180 W, 360 W, 600 W, 900 W avec Système Innowave avec la technologie "Inverter"

Confort/Sécurité :

- Cavité intérieure en inox
- 3 programmes automatiques de décongélation
- Coupure automatique du four
- Touche marche
- Interrupteur au contact de la porte
- Eclairage LED

Données techniques :

- Câble de raccordement : 150 cm
- Puissance totale de raccordement : 1,22 kW

Design :

- Ecran TFT couleur sensitif 2,5" avec texte clair
- Anneau de contrôle intuitif
- Intérieur de porte plein verre

Caractéristiques principales :

- Volume 21 l
- Programmeur électronique de 90 min à affichage digital
- Puissance micro-ondes : 5 puissances 90 W, 180 W, 360 W, 600 W, 900 W avec Système Innowave avec la technologie "Inverter"

Confort/Sécurité :

- Cavité intérieure en inox
- charnières à gauche
- 7 programmes automatiques
- Eclairage LED

Données techniques :

- Câble de raccordement : 150 cm
- Puissance totale de raccordement : 1,22 kW

Caractéristiques principales :

- Programmeur électronique de 99 min à affichage digital
- Puissance micro-ondes : 5 puissances 900 W, 600 W, 360 W, 180 W, 90 W
- Gril 1200 W, 3 puissances
- Volume 25 l

Confort/Sécurité :

- Commande par TouchControl
- Cavité en inox
- Porte en verre, charnière à gauche
- Plateau tournant 31,5 cm
- 8 programmes automatiques dont :
 - 1 programme automatique combiné gril /MO
 - 4 programmes automatiques de décongélation
 - 3 programmes automatiques de cuisson en fonction du poids des aliments
- Fonction mémoire 1 position
- Eclairage intérieur

Données techniques :

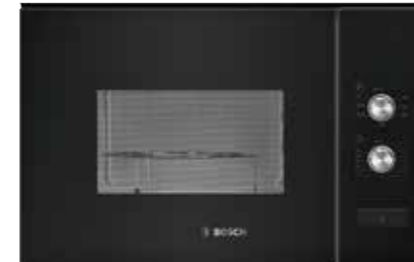
- Câble de raccordement avec fiche - 1,30 m
- Puissance totale de raccordement : 1,45 kW

Système Innowave

La technologie «Inverter» appliquée aux fours combinés et aux micro-ondes a permis d'accroître leurs performances :
 - 30% de gain de temps et d'énergie en mode décongélation,
 - 10 % de gain de temps et 15% de gain d'énergie en mode cuisson.



L'antenne tournante, une alternative au plateau permet l'utilisation de toutes formes de plats, ronds, carrés ou ovales.



HMT82G664 noir Série 6	499,99 €	HMT84M654 inox Série 6	499,99 €
HMT82G654 inox Série 6	499,99 €	HMT84M664 noir Série 6	499,99 €
		HMT84M624 blanc Série 6	499,99 €



Caractéristiques principales :

- Minuterie 60 min
- Puissance micro-ondes : 5 puissances 900 W, 600 W, 360 W, 180 W, 90 W
- Gril 1200 W, 3 puissances
- Volume 25 l

Confort/Sécurité :

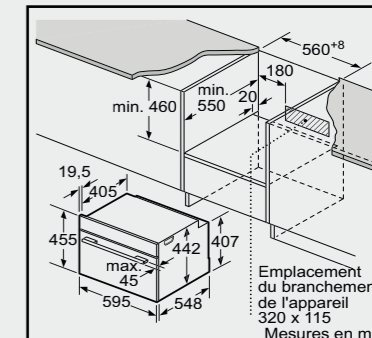
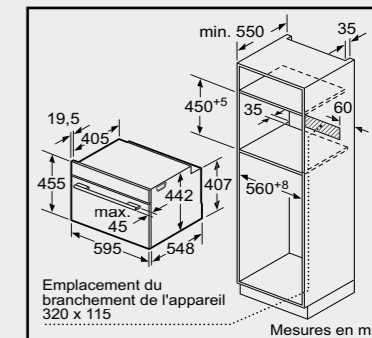
- Cavité en inox
- Porte en verre, charnière à gauche
- Plateau tournant 31,5 cm
- Eclairage intérieur

Données techniques :

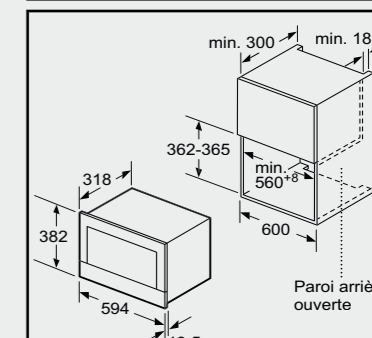
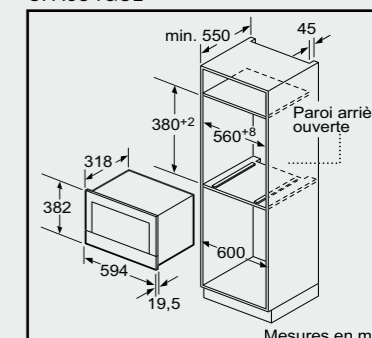
- Câble de raccordement avec fiche - 1,30 m
- Puissance totale de raccordement : 1,45 kW



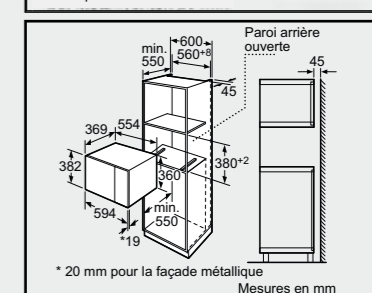
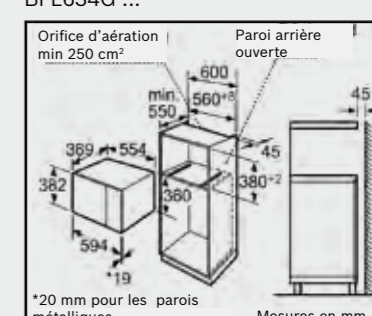
Les distributeurs restent libres de fixer leurs prix de vente aux consommateurs.



CFA634GS1



BFL634G ...



HMT84G... - HMT82G... - HMT84M...



HMT82M624 blanc Série 6	459,99 €	HMT75M654 inox Série 6	459,99 €	HMT75M551 inox Série 4	399,99 €
HMT82M664 noir Série 6	459,99 €				
HMT82M654 inox Série 6	459,99 €				



Caractéristiques principales :

- Minuterie 60 min
- Puissance micro-ondes : 5 puissances 900 W, 600 W, 360 W, 180 W, 90 W
- Volume 25 l

Confort/Sécurité :

- Cavité en inox
- Porte en verre, charnière à gauche
- Plateau tournant 31,5 cm
- Eclairage intérieur

Données techniques :

- Câble de raccordement avec fiche - 1,30 cm
- Puissance totale de raccordement : 1,45 kW

Caractéristiques principales :

- Programmeur électronique de 99 min à affichage digital
- Puissance micro-ondes : 5 puissances 800 W, 600 W, 360 W, 180 W, 90 W
- Volume 20 l

Confort/Sécurité :

- Boutons escamotables
- Cavité en inox
- Porte en verre, charnière à gauche
- Plateau tournant 25,5 cm
- 4 programmes automatiques de décongélation
- Fonction mémoire 1 position
- Eclairage intérieur

Données techniques :

- Câble de raccordement avec fiche - 1,30 cm
- Puissance totale de raccordement : 1,45 kW

Caractéristiques principales :

- Programmeur électronique de 99 min à affichage digital
- Puissance micro-ondes : 5 puissances 800 W, 600 W, 360 W, 180 W, 90 W
- Volume 17 l

Confort/Sécurité :

- Cavité en inox
- Plateau tournant 24,5 cm
- 7 programmes automatiques dont : 4 programmes automatiques de décongélation
- 3 programmes automatiques de cuisson en fonction du poids des aliments
- Fonction mémoire 1 position
- Eclairage intérieur classique

Données techniques :

- Câble de raccordement avec fiche 1,30 m
- Puissance totale de raccordement : 1,27 kW



HMT82G450 inox Série 4	229,99 €	HMT72M420 blanc Série 4	159,99 €
		HMT72M450 inox Série 4	159,99 €

Caractéristiques principales :

- Minuterie 60 min
- Puissance micro-ondes : 5 puissances 900 W, 600 W, 360 W, 180 W, 90 W
- Gril à quartz 1200 W, 3 puissances
- Volume 25 l

Confort/Sécurité :

- Enceinte laquée
- Charnière à gauche
- Plateau tournant en verre 31,5 cm
- Eclairage intérieur

Données techniques :

- Câble de raccordement avec fiche 1,3 m
- Puissance totale de raccordement : 1,45 kW



HMT82M420 blanc Série 4	199,99 €
-------------------------	----------

Caractéristiques principales :

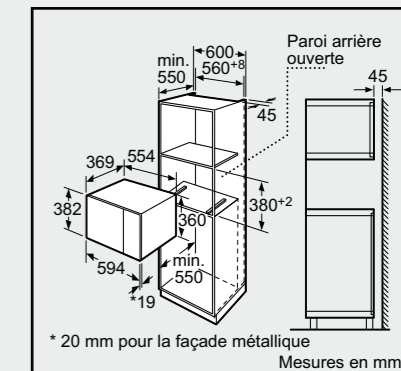
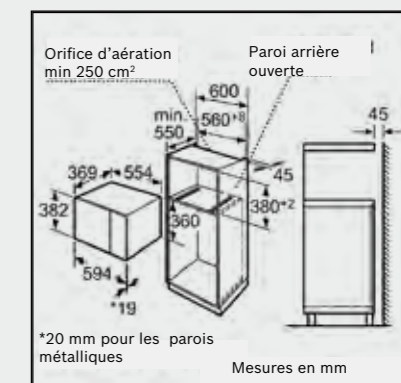
- Minuterie 60 min
- Puissance micro-ondes : 5 puissances 900 W, 600 W, 360 W, 180 W, 90 W
- Volume 25 l

Confort/Sécurité :

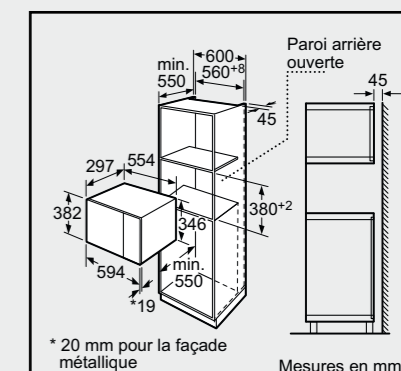
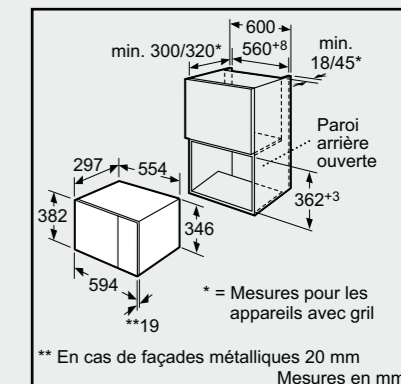
- Enceinte laquée
- Charnière à gauche
- Plateau tournant en verre 31,5 cm
- Eclairage intérieur

Données techniques :

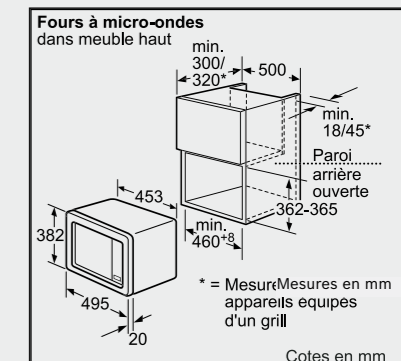
- Câble de raccordement avec fiche 1,3 m
- Puissance totale de raccordement : 1,45 kW



HMT82M...



HMT75M654



HMT75M551

Avec Bosch,
votre café simplement parfait,
accessible du bout du doigt.



Serie | 8

Machine à café expresso encastrable



CTL636ES1 inox Série 8 2499,99 €
CTL636EB1 noir Série 8 2499,99 €

Design :

- Ecran TFT couleur sensible 3x2,5" avec texte clair

Caractéristiques principales :

- Système de chauffage : SensoFlow System, ne chauffe que la quantité nécessaire entre 90 et 95°C
- Système d'extraction d'arôme : AromaPressure System
- Préparation en une touche : RIS, Espresso, Espresso Macchiato, Café crème, Cappuccino, Latte Macchiato, Café au lait
- Fonction double arôme: café "très fort" et "très très fort". Percolation en 2 temps pour un café serré sans goût amère.
- Température du café réglable
- MyCoffee : Possibilité de programmer vos 8 boissons favorites
- Hauteur d'écoulement réglable : possibilité d'utiliser des verres pour Latte Macchiato jusqu'à 150 mm de haut
- Préparation simultanée de deux boissons en une seule touche
- Système de pré-alerte avant que les réservoirs de grains et d'eau ne soient vides
- CoffeeSensor Pro : le broyeur s'adapte automatiquement à la variété des grains
- Emulsion du lait, lait chaud, eau chaude disponibles séparément
- Indication du nombre de préparations restantes avant que l'appareil doit être détartré et/ou nettoyé
- Nettoyage "singlePortion": nettoyage automatique des conduits de l'appareil après chaque préparation. Hygiène parfaite et un maximum d'arômes

Confort/Sécurité :

- Eclairage des touches et de la sortie du café
- Réduction du temps de préchauffage
- Programme automatique de nettoyage et détartrage
- Sécurité enfants : verrouillage de l'appareil

Données techniques :

- Réservoir d'eau amovible d'un volume de 2.4 l
- Pompe à eau avec 19 bars de pression
- Réservoir supplémentaire pour le café moulu
- Chambre de percolation amovible
- Rinçage automatique au démarrage et à l'arrêt de la machine
- Bac de récupération pour les gouttes et réservoir de marc de café amovibles
- Les réservoirs d'eau, de lait et à grains sont rangés derrière la porte
- Réservoir à grains avec couvercle pour préserver les arômes: 300g
- Puissance 1100 W
- Réservoir de lait fermable et isolé (contenu: 0.5 L)

SensoFlow System

Savoureux et plein d'arômes, le café est préparé en 30 secondes. De plus, grâce à la nouvelle technologie SensoFlow System, l'eau n'est chauffée qu'au moment de la préparation. Ces deux avantages cumulés font de cette machine à café, la plus rapide et la plus économe en énergie de sa catégorie.

AromaPressure System

Avec la nouvelle chambre de percolation, le café libère tous ses arômes... intensément !

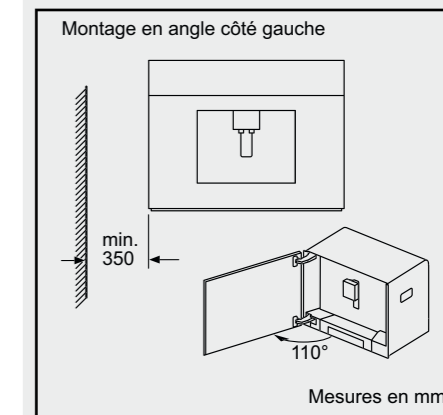
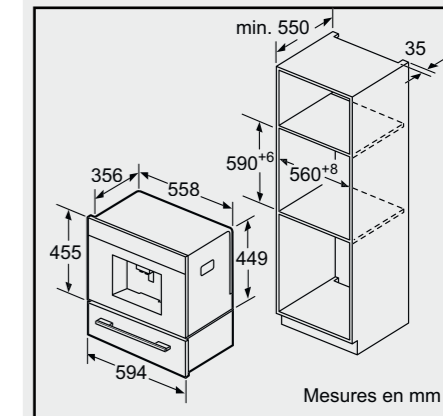
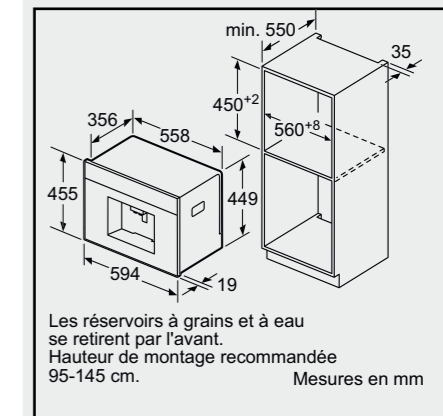
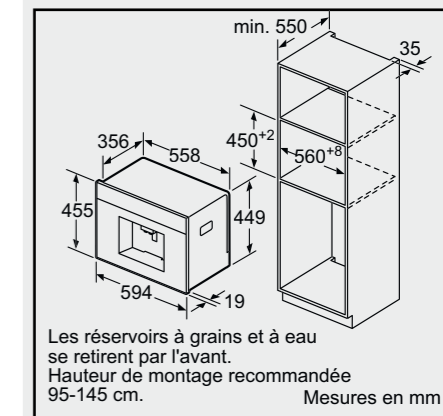
SilentCream Drive

Le nouveau moulin à café en céramique intégré à cet appareil est à la fois plus résistant et plus silencieux.

CreamCenter

Un réservoir de 0,5 l pour le lait, associé au système CreamCenter permet de préparer des cappuccinos, des cafés au lait ou des latte machiatto à la mousse légère et savoureuse.

Schémas d'encastrement



Les prix indiqués ici sont les prix de vente TTC conseillés par le fabricant, hors éco participation. Les distributeurs restent libres de fixer leurs prix de vente aux consommateurs.

Les cuisinières.

Les « PLUS » du savoir-faire Bosch

A chaque cuisinière son cuisinier.
Que vous préfériez cuisiner au gaz, à l'induction, sur vitrocéramique ou tout simplement à l'électrique, Bosch vous propose la cuisinière adaptée à vos envies. Pour un confort et une simplicité d'utilisation.

Bosch, des résultats de cuisson parfaits en toute simplicité.

A chaque cuisinière son cuisinier.



Air Pulsé 3D Plus

La forme innovante des événements et leur répartition à l'intérieur du moufle permettent une meilleure ventilation et donc une répartition plus homogène de l'air chaud durant l'utilisation. Résultat : la cuisson est parfaite même sur trois niveaux en simultané et sans transmission d'odeurs.



Hotair Eco

Le mode de cuisson Hotair Eco cuit sur un seul niveau, ce qui permet des économies d'énergie en utilisant la chaleur résiduelle.



Gril Air Pulsé

Viandes et volailles seront parfaitement dorées et tendres à souhait sans tournebroche grâce à ce mode de cuisson.



Porte froide

Composée de 4 vitres et équipée d'un système de ventilation, la porte froide Bosch garantit une sécurité maximum. La température au centre de la porte n'excède pas 30 °C en cours de cuisson et 70 °C en fonction pyrolyse.



Fermeture assistée SoftClose

Avec le système de fermeture SoftClose, la porte du four est amortie et se referme tout en douceur.



Table induction : reconnaissance automatique de la zone de cuisson

Allumer la table et définir la température de cuisson. Avec la fonction **QuickStart**, les tables Bosch reconnaissent toutes seules la première zone de cuisson sur laquelle un récipient a été déposé. Fini les manipulations multiples, deux suffisent !



Table induction : reprise des réglages programmés

En cas d'arrêt brutal de la table, la fonction **Re-Start** mémorise automatiquement la température des foyers pendant 4 secondes. La cuisson reprend selon les réglages initialement programmés.



Une table en verre pour les cuisinières gaz

Composée de matériaux haute qualité, la surface lisse et soignée de la table en verre offre une finition parfaite et une grande résistance. Élégante et pratique, elle se nettoie avec facilité.

Serie | 6 Cuisinières électriques, table induction



HCA857320F blanc Série 6 1499,99 €



Type de four/Modes de cuisson :

- Four multifonction
- Nettoyage pyrolyse
- Volume 66 l
- 8 modes de cuisson dont : air pulsé 3D+, convection naturelle, chaleur de sole, gril air pulsé, gril grande surface, gril variable petite surface, position pizza, Hotair Eco

Confort/Sécurité four :

- Système SoftClose : fermeture douce assistée
- Monobouton central escamotable
- Préconisation de température
- Porte froide 4 vitres
- Préchauffage Booster
- Intérieur de porte plein verre
- Ventilateur de refroidissement

Puissance

- 4 foyers induction
- Avant gauche 280 mm : Foyer normal 2.4 kW
- Arrière droit : Foyer normal 1.8 kW
- Avant droit 180 mm : Cuisson combinée, Foyer normal 1.8 kW
- PowerBoost sur chaque foyer dont 1 PowerBoost de 4.4 kW

Confort/Sécurité table :

- 17 positions de réglage
- Commande TouchControl
- Fonction QuickStart** : détection automatique des récipients sur la zone de cuisson
- Fonction Re-Start** : en cas d'arrêt brutal de la table, mémorisation de la température initiale pendant 4 secondes
- Timer coupe-circuit pour chaque foyer
- Témoin de chaleur résiduelle à 2 niveaux
- 9 niveaux de sécurité dont : Sécurité enfants, Sécurité surchauffe, Reconnaissance casserole

Données techniques :

- Puissance de raccordement 10900 W
- Tiroir de rangement coulissant
- H x L x P : 85 x 60 x 60 cm

Accessoires en option :

- HEZ338352 rail télescopique 3 niveaux : 99,99 €
- HEZ338357 rail télescopique 3 niveaux sortie totale avec fonction stop : 209,99 €

Les prix indiqués ici sont les prix de vente TTC conseillés par le fabricant, hors éco participation.

Serie | 4 Cuisinières électriques, table vitrocéramique



HCA853320F blanc Série 4 1099,99 €



Type de four/Modes de cuisson :

- Four multifonction
- Nettoyage pyrolyse
- Volume 66 l
- 9 modes de cuisson dont : air pulsé 3D+, convection naturelle, chaleur de sole, chaleur de vôte et sole, gril air pulsé, gril grande surface, gril variable petite surface, position pizza, décongélation, Hotair Eco

Confort/Sécurité four :

- Système SoftClose : fermeture douce assistée
- Monobouton central escamotable
- Porte froide 4 vitres
- Préchauffage Booster
- Intérieur de porte plein verre
- Sécurité enfants
- Ventilateur de refroidissement

Puissance

- 4 foyers Quick-Light
- Avant gauche 180 mm : Foyer normal 1.8 kW
- Arrière gauche 180 mm : Foyer normal 1.8 kW
- Arrière droit 145 mm : Foyer normal 1.2 kW
- Avant droit 120 mm, 210 mm : Zone variable 0.75 kW, 2.2 kW

Confort/Sécurité table :

- 4 Témoins de chaleur résiduelle

Données techniques :

- Puissance de raccordement 10700 W
- Tiroir de rangement coulissant
- H x L x P : 85 x 60 x 60 cm

Accessoires en option :

- HEZ338352 rail télescopique 3 niveaux : 99,99 €
- HEZ338357 rail télescopique 3 niveaux sortie totale avec fonction stop : 209,99 €



HCA743220F blanc Série 4 799,99 €



Type de four/Modes de cuisson :

- Four multifonction
- Nettoyage Catalyse
- Volume 66 l
- 8 modes de cuisson dont : air pulsé 3D+, convection naturelle, chaleur de sole, chaleur de vôte et sole, gril air pulsé, gril grande surface, gril variable petite surface, position pizza, décongélation

Confort/Sécurité four :

- Porte 3 vitres
- Préchauffage Booster
- Sécurité enfants

Puissance

- 4 foyers Quick-Light
- Avant gauche 180 mm : Foyer normal 1.8 kW
- Arrière gauche 180 mm : Foyer normal 1.8 kW
- Arrière droit 145 mm : Foyer normal 1.2 kW
- Avant droit 210 mm, 120 mm : Zone variable 0.75 kW, 2.2 kW

Confort/Sécurité table :

- 4 Témoins de chaleur résiduelle

Données techniques :

- Puissance de raccordement 10500 W
- Tiroir de rangement coulissant
- H x L x P : 85 x 60 x 60 cm

Accessoires en option :

- HEZ338352 rail télescopique 3 niveaux : 99,99 €
- HEZ338357 rail télescopique 3 niveaux sortie totale avec fonction stop : 209,99 €



HCA722120F blanc Série 4 699,99 €



Type de four/Modes de cuisson :

- Four multifonction
- Nettoyage Catalyse
- Volume 66 l
- 8 modes de cuisson dont : air pulsé 3D+, convection naturelle, chaleur de sole, chaleur de vôte et sole, gril air pulsé, gril grande surface, gril variable petite surface, position pizza, décongélation

Confort/Sécurité four :

- Porte 3 vitres
- Préchauffage Booster

Puissance

- 4 foyers Quick-Light
- Avant gauche 145 mm : Foyer normal 1.2 kW
- Arrière gauche 180 mm : Foyer normal 1.8 kW
- Arrière droit 145 mm : Foyer normal 1.2 kW
- Avant droit 210 mm : Foyer normal 2.2 kW

Confort/Sécurité table :

- 4 Témoins de chaleur résiduelle

Données techniques :

- Puissance de raccordement 9200 W
- Tiroir de rangement coulissant
- H x L x P : 85 x 60 x 60 cm

Accessoires en option :

- HEZ338352 rail télescopique 3 niveaux : 99,99 €
- HEZ338357 rail télescopique 3 niveaux sortie totale avec fonction stop : 209,99 €

Les distributeurs restent libres de fixer leurs prix de vente aux consommateurs.

Serie | 4 Cuisinières électriques et mixtes



Nouveauté

HGD85D223F blanc Série 4 999,99 €

HGD747355F inox Série 6 799,99 €

HGD74W322F blanc Série 4 659,99 €



Type de four/Modes de cuisson :

- Four multifonction
- Nettoyage catalyse
- Volume 66 l
- 9 modes de cuisson dont : air pulsé 3D+, convection naturelle, chaleur de sole, gril air pulsé, gril grande surface, gril petite surface, position pizza, décongélation, Hotair Eco

Type de four/Modes de cuisson :

- Four multifonction
- Nettoyage catalyse
- Volume 66 l
- 8 modes de cuisson dont : air pulsé 3D+, convection naturelle, chaleur de sole, gril air pulsé, gril grande surface, gril petite surface, position pizza, décongélation

Type de four/Modes de cuisson :

- Four multifonction
- Nettoyage catalyse
- Volume 66 l
- 8 modes de cuisson dont : air pulsé 3D+, convection naturelle, chaleur de sole, gril air pulsé, gril grande surface, position pizza, décongélation

Confort/Sécurité four :

- Système SoftClose : fermeture douce assistée
- Porte froide 4 vitres
- Préchauffage Booster
- Intérieur de porte plein verre
- Sécurité enfants
- Ventilateur de refroidissement

Confort/Sécurité four :

- Système SoftClose : fermeture douce assistée
- Rail télescopique 2 niveaux
- Porte 3 vitres
- Préchauffage Booster
- Sécurité enfants

Confort/Sécurité four :

- Porte 3 vitres
- Préchauffage Booster
- Intérieur de porte plein verre
- Sécurité enfants
- Ventilateur de refroidissement

Puissance

- Table Mixte : 3 foyers gaz (rapide / mijoteur / normal) + 1 électrique
- Avant gauche : Brûleur rapide 3 kW
- Arrière gauche : Foyer normal 1 kW
- Arrière droit : Brûleur normal 1.7 kW
- Avant droit : Brûleur économique 1 kW

Puissance

- 4 foyers gaz
- Avant gauche : Brûleur rapide 3 kW
- Arrière gauche : Brûleur normal 1.7 kW
- Arrière droit : Brûleur normal 1.7 kW
- Avant droit : Brûleur économique 1 kW

Puissance :

- 4 foyers gaz dont 1 wok
- Avant gauche : Wok 3.6 kW
- Arrière gauche : Brûleur normal 1.7 kW
- Arrière droit : Brûleur normal 1.7 kW
- Avant droit : Brûleur économique 1 kW

Confort/Sécurité table :

- Allumage une main
- Sécurité gaz par thermocouple
- Supports émaillés
- Couvercle en verre

Confort/Sécurité table :

- Allumage une main
- Sécurité gaz par thermocouple
- Supports individuels en fonte

Confort/Sécurité table :

- Allumage électrique une main
- Sécurité gaz par thermocouple
- Supports émaillés
- Couvercle en verre

Données techniques :

- Equipé pour le gaz naturel (20 mbar)
- Injecteurs pour butane/propane (28-30/37mbar) livrés avec l'appareil
- Puissance de raccordement totale gaz 5.7 kW
- Tiroir de rangement coulissant
- Pieds réglables
- H x L x P : 85 x 60 x 60 cm

Données techniques :

- Equipé pour le gaz naturel (20 mbar)
- Injecteurs pour butane/propane (28-30/37mbar) livrés avec l'appareil
- Câble de raccordement avec fiche 1,20 m
- Puissance de raccordement totale gaz 7.4 kW
- Tiroir de rangement coulissant
- H x L x P : 85 x 60 x 60 cm

Données techniques :

- Equipé pour le gaz naturel (20 mbar)
- Injecteurs pour butane/propane (28-30/37mbar) livrés avec l'appareil
- Puissance de raccordement totale gaz 8 kW
- Tiroir de rangement coulissant
- Pieds réglables
- H x L x P : 85 x 60 x 60 cm

Accessoires en option :

- HEZ338352 rail télescopique 3 niveaux : 99,99 €
- HEZ338357 rail télescopique 3 niveaux sortie totale avec fonction stop : 209,99 €

Accessoires en option :

- HEZ338352 rail télescopique 3 niveaux : 99,99 €
- HEZ338357 rail télescopique 3 niveaux sortie totale avec fonction stop : 209,99 €

Accessoires en option :

- HEZ338352 rail télescopique 3 niveaux : 99,99 €
- HEZ338357 rail télescopique 3 niveaux sortie totale avec fonction stop : 209,99 €

Serie | 2 Cuisinière tout gaz



Nouveauté



Nouveauté



HGD72D120F blanc Série 4 529,99 €

HGD72D222F blanc Série 4 529,99 €

HGA223121F blanc Série 2 599,99 €



Type de four/Modes de cuisson :

- Four multifonction
- Nettoyage catalyse
- Volume 66 l
- 8 modes de cuisson dont : air pulsé 3D+, convection naturelle, chaleur de sole, gril air pulsé, gril grande surface, gril petite surface, position pizza, décongélation

Type de four/Modes de cuisson :

- Four multifonction
- Nettoyage catalyse
- Volume 66 l
- 7 modes de cuisson dont : air pulsé 3D+, convection naturelle, chaleur de sole, gril air pulsé, gril grande surface, position pizza, décongélation

Type de four/Modes de cuisson :

- Four convection naturelle
- Nettoyage catalyse
- Volume 71 l
- 2 modes de cuisson dont : chaleur par gaz de sole, gril au gaz

Confort/Sécurité four :

- Porte 3 vitres
- Préchauffage Booster

Confort/Sécurité four :

- Porte 3 vitres
- Préchauffage Booster

Confort/Sécurité four :

- Porte 3 vitres

Puissance

- Table Mixte : 3 foyers gaz (rapide / mijoteur / normal) + 1 électrique
- Avant gauche : Brûleur rapide 3 kW
- Arrière gauche : Foyer normal 1 kW
- Arrière droit : Brûleur normal 1.7 kW
- Avant droit : Brûleur économique 1 kW

Puissance :

- Table Mixte : 3 foyers gaz (rapide / mijoteur / normal) + 1 électrique
- Avant gauche : Brûleur rapide 3 kW
- Arrière gauche : Foyer normal 1 kW
- Arrière droit : Brûleur normal 1.7 kW
- Avant droit : Brûleur économique 1 kW

Puissance :

- 4 foyers gaz
- Avant gauche : Brûleur rapide 3 kW
- Arrière gauche : Brûleur normal 1.7 kW
- Arrière droit : Brûleur normal 1.7 kW
- Avant droit : Brûleur économique 1 kW

Confort/Sécurité table :

- Allumage une main
- Sécurité gaz par thermocouple
- Supports émaillés
- Couvercle en verre

Confort/Sécurité table :

- Allumage électrique une main
- Sécurité gaz par thermocouple
- Supports émaillés
- Couvercle en verre

Confort/Sécurité table :

- Allumage deux mains
- Sécurité gaz par thermocouple
- Supports émaillés
- Couvercle en verre

Données techniques :

- Equipé pour le gaz naturel (20 mbar)
- Injecteurs pour butane/propane (28-30/37mbar) livrés avec l'appareil
- Puissance de raccordement totale gaz 5.7 kW
- Tiroir de rangement coulissant
- H x L x P : 85 x 60 x 60 cm

Données techniques :

- Equipé pour le gaz naturel (20 mbar)
- Injecteurs pour butane/propane (28-30/37mbar) livrés avec l'appareil
- Puissance de raccordement totale gaz 5.7 kW
- Tiroir de rangement coulissant
- H x L x P : 85 x 60 x 60 cm

Données techniques :

- Equipé pour le gaz naturel (20 mbar)
- Injecteurs pour butane/propane (28-30/37mbar) livrés avec l'appareil
- Puissance de raccordement totale gaz 10.4 kW
- Tiroir de rangement coulissant
- Pieds réglables
- H x L x P : 85 x 60 x 60 cm

Accessoires en option :

- HEZ338352 rail télescopique 3 niveaux : 99,99 €
- HEZ338357 rail télescopique 3 niveaux sortie totale avec fonction stop : 209,99 €

Accessoires en option :

- HEZ338352 rail télescopique 3 niveaux : 99,99 €
- HEZ338357 rail télescopique 3 niveaux sortie totale avec fonction stop : 209,99 €

Accessoires en option :

- HEZ338250 rail télescopique 2 niveaux : 99,99 €



Les tables induction.

Les « PLUS » du savoir-faire Bosch

Les tables de cuisson induction Bosch ont été développées dans un **design exceptionnel** qui s'adapte à toutes les cuisines, vous garantissant une cuisson parfaite et sans efforts.

100 % flexibles, vous pouvez désormais cuisiner sur toutes les zones de la table. Et grâce aux nouvelles technologies PerfectFry Sensor et PerfectCook Sensor, plus **aucune préparation ne brûle ou ne déborde** de vos récipients, la température de la table se régule automatiquement !

Avec Bosch, cuisinez à la perfection, tout simplement.

Contrôler la température, la garantie de cuisiner à la perfection.

PerfectFry Sensor Spécial poêles : pour une cuisson parfaite



Avec la technologie PerfectFry Sensor, vous pouvez sélectionner 5 niveaux différents pré-réglés. Un signal sonore indique quand le niveau est atteint. Les capteurs maintiennent ensuite une température constante. Il est ainsi possible de faire dorer des aliments de façon homogène sans faire brûler les graisses dans vos poêles.



Niveau 1 : Très faible
Préparer une sauce, blondir des oignons avec de l'huile d'olive, du beurre ou de la margarine.



Niveau 2 : Faible
Cuisson à l'huile d'olive, au beurre ou à la margarine, oeufs brouillés, omelette.



Niveau 3 : Moyen
Mijoter des poissons, des boulettes de viandes ou des saucisses.



Niveau 4 : Elevé
Dorer et faire revenir des steaks à point, bien cuits ou des légumes.



Niveau 5 : Fort
Saisir des steaks saignants ou des pommes de terre.



Découvrez PerfectFry Sensor en scannant ce QR Code



Découvrez PerfectCook Sensor en scannant ce QR Code



PerfectCook Sensor Spécial casseroles : fini les débordements



Avec la technologie PerfectCook Sensor sur vos casseroles, vous sélectionnez en début de cuisson un niveau de température sur le bandeau de contrôle. Un signal sonore indique quand la température est atteinte. Celle-ci sera maintenue tout au long de la cuisson de manière fiable, stable et régulière. Fini le lait qui déborde de la casserole !



Comment cela fonctionne ?

1. Une pastille est à coller sur la casserole (passe au lave-vaisselle, ne laisse pas de résidu, n'impacte pas l'esthétique des casseroles).
2. **Le capteur PerfectCook sensor est fixé magnétiquement** à la pastille et envoie des informations sans fil à la table.
3. Appuyez sur le foyer sélectionné et sur le capteur pour l'activer puis réglez la température.
4. **Un signal visuel et sonore** vous avertit lorsque la température est atteinte.



60-70°C :
Décongeler, réchauffer, maintenir au chaud.



70-90°C :
Mijoter, chauffer un ragoût, un pôt-au-feu, un riz au lait ou du lait.



90-100°C :
Cuire, bouillir sans débordement des pâtes, des légumes, des pommes de terre.



110-120°C :
Cuisson à l'autocuiseur, du poulet, des légumes, du poisson.



170-180°C :
Frire sans éclaboussures, des frites, des beignets.

Bosch, la flexibilité à toute épreuve, dans un design épuré.

DirectSelect Premium



Le nouveau bandeau DirectSelect Premium offre une esthétique exceptionnelle : sa sérigraphie linéaire, parfaitement invisible lorsqu'il est éteint, **s'illumine progressivement via un éclairage rouge** lorsqu'on met la table en fonctionnement. Faites vos réglages en un tour de main !



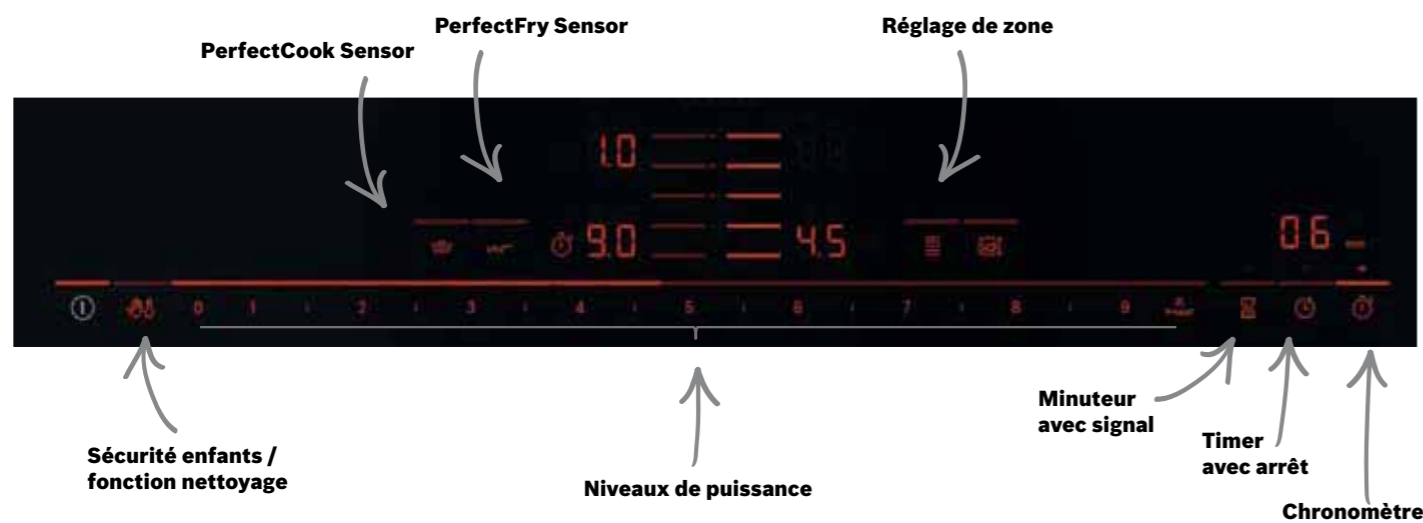
Table éteinte

Allumage avec éclairage progressif

Table en fonctionnement



Découvrez DirectSelect Premium en scannant ce QR Code

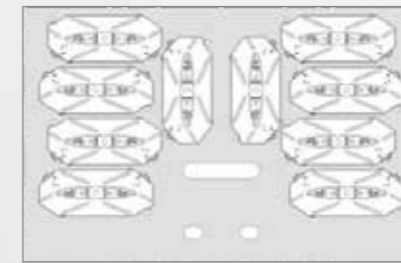


DirectSelect
Clairement sérigraphiées sur la table de cuisson, les commandes et 17 positions de réglage de la température sont en accès direct.



TouchSelect
Tout à portée d'un doigt !
Le bandeau de commande "TouchSelect" permet de régler facilement chaque foyer. Il suffit de sélectionner la puissance.

FlexInduction Plus de Bosch : zone de cuisson 100% flexible

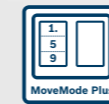


> 2 zones de cuisson FlexInduction classiques peuvent être réunies pour ne former qu'une seule grande zone de 24x40 cm. Le foyer FlexInduction est composé de 4 inducteurs. Un ou deux inducteurs supplémentaires peuvent s'ajouter sur les modèles **FlexInduction Plus** (60 ou 80 cm) pour une zone de cuisson encore plus large.

> Ce foyer de 4 inducteurs juxtaposés accepte toutes les tailles de casseroles ou plats, même placés dans un angle.



Découvrez FlexInduction Plus en scannant ce QR Code



Fonction MoveMode Plus

Grâce à la fonction MoveMode Plus, il est possible de saisir les aliments sur l'avant du foyer (position 9), de cuire au centre de la zone (position 5) puis de maintenir au chaud à l'arrière du foyer (position 1,5). Et cela d'un simple glissement de l'ustensile sur la table.

FlexMotion

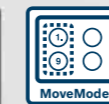
Cette fonction permet de déplacer librement les casseroles d'un foyer à l'autre sans qu'il soit nécessaire de paramétrer de nouveau la puissance et la durée restante.

Combi-Induction Bosch : 100% extensible



Deux foyers de 18 ou 21 cm, selon les modèles, peuvent être utilisés indépendamment ou combinés pour former une plus grande zone de cuisson avec la touche CombiZone.

Fonction MoveMode : sur les Combi-Induction



Maintenez au chaud à l'arrière.

Saisissez à l'avant.



A chacun son induction.

Avec une puissance de 7,2 à 7,4 kWh et grâce à la fonction PowerBoost, les tables de cuisson induction Bosch vous permettent de réduire jusqu'à 30% votre temps de cuisson* ! Quelle que soit votre installation électrique (16, 20 ou 32 ampères), le réglage de vos tables s'adapte. Elles sont 100% compatibles.

*En comparaison avec une zone non équipée de booster



PanBoost, un booster spécial pour préchauffer la poêle rapidement

Ce booster dédié aux poêles permet d'augmenter la température durant 30 secondes seulement, durée idéale pour chauffer la matière grasse avant de saisir une viande, puis le foyer reprend la température de la position 9. Cette fonction évite à l'huile de brûler pour une alimentation saine et préserve le revêtement des poêles.



Reconnaissance automatique de la zone de cuisson

Allumer la table et définir la température de cuisson. Avec la fonction **QuickStart**, les tables Bosch reconnaissent la première zone de cuisson sur laquelle un récipient a été déposé. Fini les manipulations multiples, deux suffisent !



Reprise des réglages programmés

En cas d'arrêt brutal de la table, la fonction **Re-Start** mémorise automatiquement la température des foyers pendant 4 secondes. La cuisson reprend selon les réglages initialement programmés.



Affichage de la consommation énergétique

Lorsque la cuisson est terminée, l'énergie utilisée est indiquée grâce à l'affichage digital. Modifier son comportement permet de générer des économies. Par exemple, couvrir une casserole avec un couvercle peut réduire la consommation énergétique de 20 %.



Touche nettoyage

La touche nettoyage permet à l'utilisateur de bloquer le bandeau de commande pendant 20 secondes au cours de la cuisson, afin de nettoyer la table, en cas de débordement par exemple.



Minuteur avec signal

Timer avec signal et arrêt

Chronomètre

Mieux maîtriser ses temps de cuisson, 3 possibilités :

Minuteur : décompte du temps de cuisson avec signal sonore en fin de programmation, la zone continue de chauffer.

Timer : décompte du temps de cuisson avec signal sonore et arrêt de la zone de cuisson.

Chronomètre : déroulement du temps de cuisson d'un plat, pratique lors d'étapes de cuisson à respecter. Exemple : le foie gras poêlé doit être saisi une minute de chaque côté.



Une gamme complète adaptée à chaque consommateur.

Tables FlexInduction 80 et 90 cm

Tables FlexInduction 60 cm

PXY831DE3E noir 1499,99 €* Série 8	PXC275FC1E noir 1399,99 €* Série 6	PXE831FC1E noir 1099,99 €* Série 6	PXY631DE3E noir 1299,99 €* Série 8	PXE631DE3E noir 999,99 €* Série 8

Tables vitrocéramiques 70 et 60 cm

Nouveauté PKF751FP1E noir 629,99 €* Série 6	PKF645B17E noir 369,99 €* Série 4	Nouveauté PKE611FN1E noir 359,99 €* Série 6	Nouveauté PKE645CA1E noir 359,99 €* Série 2

Tables FlexInduction 60 cm

PXX631DC1E noir 1099,99 €* Série 6	PXJ631FC1E noir 769,99 €* Série 6	PXE631FC1E noir 769,99 €* Série 6

Dominos induction 30 cm

Domino vitro 30 cm

PXX375FB1E noir 899,99 €* Série 6	PIB375FB1E noir 799,99 €* Série 6	Nouveauté PKF375FP1E noir 629,99 €* Série 6

Tables Combi Induction 80 cm

Tables Combi Induction 60 cm

Nouveauté PVW851FB1E noir 999,99 €* Série 6	Nouveauté PVS851FC1E noir 899,99 €* Série 6	PVS631FC1E noir 699,99 €* Série 6	PVJ631BB1E noir 659,99 €* Série 4	PVS631BB1E noir 659,99 €* Série 4

Les "Serie" des tables induction**

** Des exceptions peuvent exister

Serie 8	Serie 6	Serie 6	Serie 4
PerfectCook Sensor	PerfectFry Sensor	PerfectFry Sensor	PerfectFry Sensor
QuickStart/Re-Start	QuickStart/Re-Start	QuickStart/Re-Start	QuickStart/Re-Start
DirectSelect Premium	DirectSelect	DirectSelect	TouchSelect (+/-)
FlexInduction	FlexInduction et Combi Induction	Combi Induction et induction	Combi Induction et induction

Tables induction 60 cm

PIJ633FB1E quartz 599,99 €* Série 6	PIJ631FB1E noir 599,99 €* Série 6	PIE631FB1E noir 599,99 €* Série 6	Nouveauté PUE631BB1E noir 529,99 €* Série 4	Nouveauté PUJ631BB1E noir 499,99 €* Série 4

Les "Serie" des tables vitrocéramiques**

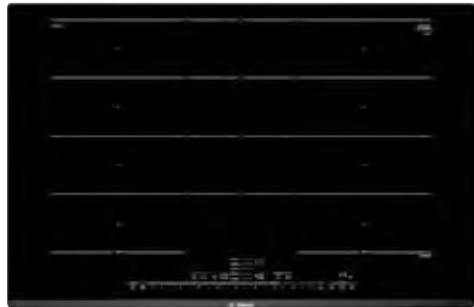
** Des exceptions peuvent exister

Serie 6	Serie 4	Serie 2
Re-Start	Re-Start	Re-Start
DirectSelect	TouchSelect (+/-)	Manettes
Vitrocéramiques	Vitrocéramiques	Vitrocéramiques

Tables induction 60 cm

Nouveauté PUC651BB1E noir 499,99 €* Série 4	Nouveauté PUC645BB1E noir 499,99 €* Série 4

*Les prix indiqués ici sont les prix de vente TTC conseillés par le fabricant, hors éco participation. Les distributeurs restent libres de fixer leurs prix de revente aux consommateurs. Barème des éco-participations facturées en sus du prix des produits à partir de mars 2017 : four, lave-vaisselle, lave-linge, sèche-linge : 9 € TTC - Tiroir chauffe-plat, table de cuisson, hotte : 4 € TTC - Micro-ondes intégrés : 3 € TTC - Machine à café encastrable : 0,30 € TTC - Appareil de froid ≤ 40 kg : 8 € TTC - Appareil de froid > 40 Kg et ≤ 80 kg : 16 € TTC - Appareil de froid > 80 Kg : 20 € TTC.



PXY831DE3E noir Série 8 1499,99 €
Avant biseauté

PXC275FC1E noir Série 6 1399,99 €
Avant et arrière biseauté, profilés sur le côté



Design :

- Affichage digital
- Direct Select Premium

Puissance :

- 4 foyers induction
- 2 zones **FlexInduction Plus**
- Zones de cuisson : 1 x 400 mm x 230 mm, 3.3 kW (PowerBoost 3.7 kW) ou 2 x Ø 230 mm, 2.2 kW (PowerBoost 3.7 kW); 1 x 400 mm x 230 mm, 3.3 kW (PowerBoost 3.7 kW) ou 2 x Ø 230 mm, 2.2 kW (PowerBoost 3.7 kW)

Confort/Sécurité :

- **PerfectCook Sensor : capteur de température pour les casseroles**
- **PerfectFry Sensor : capteur de température pour les poêles**
- Fonction QuickStart : détection automatique des récipients sur la zone de cuisson
- Fonction Re-Start : en cas d'arrêt brutal de la table, mémorisation de la température initiale pendant 4 secondes
- MoveMode Plus : 3 puissances prédéfinies
- FlexMotion : reconnaissance des déplacements des récipients
- Affichage de la consommation énergétique
- 17 positions de réglage
- PowerBoost sur chaque foyer
- PanBoost : booster spécial pour les poêles
- Timer sur chaque foyer
- Témoin de chaleur résiduelle à 2 niveaux
- Reconnaissance casserole
- Fonction de gestion d'énergie
- Sécurité surchauffe
- Sécurité enfants
- Touche nettoyage : possibilité de bloquer le bandeau de commande pendant 20 secondes pour nettoyer la table en cas de débordement

Données techniques :

- Câble de raccordement (1,1 M)
- Puissance de raccordement 7400 W

Design :

- Affichage digital
- Bandeau DirectSelect

Puissance :

- 3 foyers induction dont 1 zone FlexInduction
- Zones de cuisson : 1 x Ø 280 mm, 2.6 kW (PowerBoost 3.7 kW); 1 x 210 mm x 380 mm, 3.3 kW (PowerBoost 3.7 kW) ou 2 x Ø 210 mm, 2.2 kW (PowerBoost 3.7 kW)

Confort/Sécurité :

- **PerfectFry sensor avec 4 niveaux de température**
- Fonction QuickStart : détection automatique des récipients sur la zone de cuisson
- Fonction Re-Start : en cas d'arrêt brutal de la table, mémorisation de la température initiale pendant 4 secondes
- Affichage de la consommation énergétique
- 17 positions de réglage
- PowerBoost sur chaque foyer
- Timer sur chaque foyer
- Témoin de chaleur résiduelle à 2 niveaux
- Reconnaissance casserole
- Fonction de gestion d'énergie
- Sécurité surchauffe
- Sécurité enfants
- Touche nettoyage : possibilité de bloquer le bandeau de commande pendant 20 secondes pour nettoyer la table en cas de débordement

Données techniques :

- Câble de raccordement (1,1 M)
- Puissance de raccordement 7400 W



PXE831FC1E noir Série 6 1099,99 €
Avant biseauté



Design :

- Affichage digital
- Bandeau DirectSelect

Puissance :

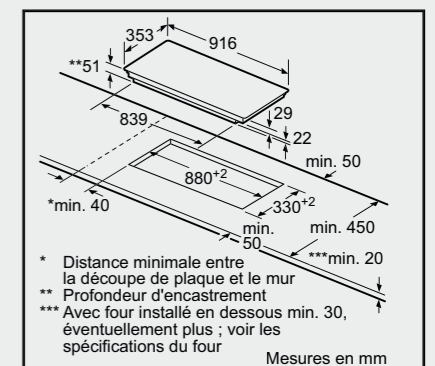
- 4 foyers induction dont 1 zone FlexInduction
- Zones de cuisson : 1 x Ø 400 mm x 240 mm, 3.3 kW (PowerBoost 3.7 kW) ou 2 x Ø 200 mm, 2.2 kW (PowerBoost 3.7 kW); 1 x Ø 280 mm, 2.6 kW (PowerBoost 3.7 kW); 1 x Ø 145 mm, 1.4 kW (PowerBoost 2.2 kW)

Confort/Sécurité :

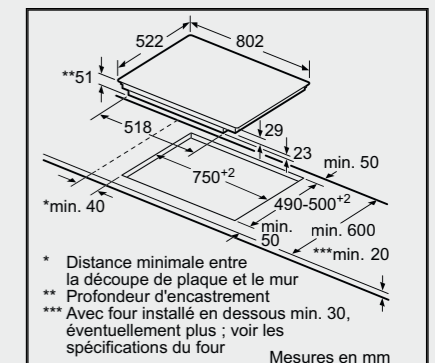
- **PerfectFry sensor avec 4 niveaux de température**
- Fonction QuickStart : détection automatique des récipients sur la zone de cuisson
- Fonction Re-Start : en cas d'arrêt brutal de la table, mémorisation de la température initiale pendant 4 secondes
- Affichage de la consommation énergétique
- 17 positions de réglage
- PowerBoost sur chaque foyer
- Timer sur chaque foyer
- Témoin de chaleur résiduelle à 2 niveaux
- Reconnaissance casserole
- Fonction de gestion d'énergie
- Sécurité surchauffe
- Sécurité enfants
- Touche nettoyage : possibilité de bloquer le bandeau de commande pendant 20 secondes pour nettoyer la table en cas de débordement

Données techniques :

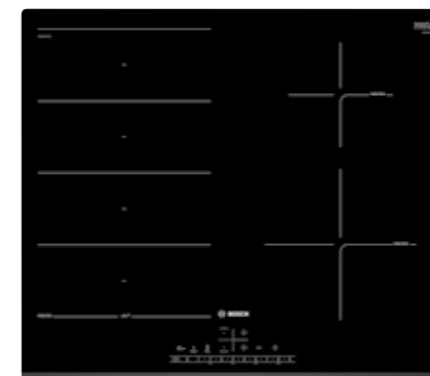
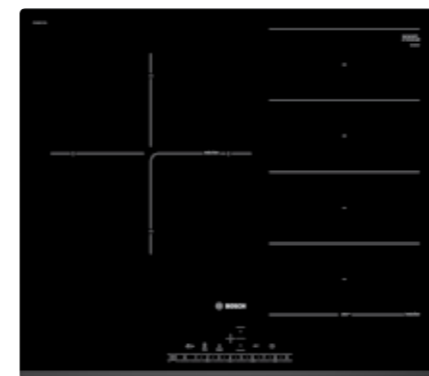
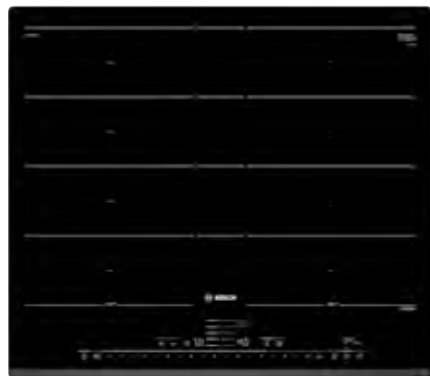
- Câble de raccordement (1,1 M)
- Puissance de raccordement 7400 W



PXC275FC1E



PXE831FC1E - PXY831DE3E



PXY631DE3E noir Série 8 Avant biseauté	1299,99 €	PXE631DE3E noir Série 8 Avant biseauté	999,99 €	PXX631DC1E noir Série 6 Avant biseauté	1099,99 €
--	-----------	--	----------	--	-----------



Design :

- Affichage digital
- DirectSelect Premium

Design :

- Affichage digital
- DirectSelect Premium

Design :

- Affichage digital
- DirectSelect Premium

Puissance :

- 4 foyers induction
- 2 zones **FlexInduction Plus**
- Zones de cuisson : 1 x 380 mm x 230 mm, 3.3 kW (PowerBoost 3.7 kW) ou 2 x Ø 230 mm, 2.2 kW (PowerBoost 3.7 kW); 1 x 380 mm x 230 mm, 3.3 kW (PowerBoost 3.7 kW) ou 2 x Ø 230 mm, 2.2 kW (PowerBoost 3.7 kW)

Puissance :

- 4 foyers induction dont 1 zone FlexInduction
- Zones de cuisson : 1 x 400 mm x 240 mm, 3.3 kW (PowerBoost 3.7 kW) ou 2 x Ø 240 mm, 2.2 kW (PowerBoost 3.7 kW); 1 x Ø 145 mm, 1.4 kW (PowerBoost 2.2 kW); 1 x Ø 210 mm, 2.2 kW (PowerBoost 3.7 kW)

Puissance :

- 4 foyers induction dont 2 zones FlexInduction
- Zones de cuisson : 1 x 400 mm x 240 mm, 3.3 kW (PowerBoost 3.7 kW) ou 2 x Ø 200 mm, 2.2 kW (PowerBoost 3.7 kW); 1 x 400 mm x 240 mm, 3.3 kW (PowerBoost 3.7 kW) ou 2 x Ø 240 mm, 2.2 kW (PowerBoost 3.7 kW)

Confort/Sécurité :

- PerfectCook Sensor : capteur de température pour les casseroles**
- PerfectFry Sensor : capteur de température pour les poêles**
- Fonction QuickStart : détection automatique des récipients sur la zone de cuisson
- Fonction Re-Start : en cas d'arrêt brutal de la table, mémorisation de la température initiale pendant 4 secondes
- MoveMode Plus : 3 puissances prédéfinies
- FlexMotion : reconnaissance des déplacements des récipients
- Affichage de la consommation énergétique
- 17 positions de réglage
- PowerBoost sur chaque foyer
- PanBoost : booster spécial pour les poêles
- Timer sur chaque foyer
- Témoin de chaleur résiduelle à 2 niveaux
- Reconnaissance casserole
- Fonction de gestion d'énergie
- Sécurité surchauffe
- Sécurité enfants
- Touche nettoyage : possibilité de bloquer le bandeau de commande pendant 20 secondes pour nettoyer la table en cas de débordement

Confort/Sécurité :

- PerfectCook Sensor : capteur de température pour les casseroles**
- PerfectFry Sensor : capteur de température pour les poêles**
- Fonction QuickStart : détection automatique des récipients sur la zone de cuisson
- Fonction Re-Start : en cas d'arrêt brutal de la table, mémorisation de la température initiale pendant 4 secondes
- MoveMode Plus : 3 puissances prédéfinies
- FlexMotion : reconnaissance des déplacements des récipients
- Affichage de la consommation énergétique
- 17 positions de réglage
- PowerBoost sur chaque foyer
- PanBoost : booster spécial pour les poêles
- Timer sur chaque foyer
- Témoin de chaleur résiduelle à 2 niveaux
- Reconnaissance casserole
- Fonction de gestion d'énergie
- Sécurité surchauffe
- Sécurité enfants
- Touche nettoyage : possibilité de bloquer le bandeau de commande pendant 20 secondes pour nettoyer la table en cas de débordement

Confort/Sécurité :

- PerfectFry sensor avec 4 niveaux de température**
- Fonction QuickStart : détection automatique des récipients sur la zone de cuisson
- Fonction Re-Start : en cas d'arrêt brutal de la table, mémorisation de la température initiale pendant 4 secondes
- Affichage de la consommation énergétique
- 17 positions de réglage
- PowerBoost sur chaque foyer
- Timer sur chaque foyer
- Témoin de chaleur résiduelle à 2 niveaux
- Reconnaissance casserole
- Fonction de gestion d'énergie
- Sécurité surchauffe
- Sécurité enfants
- Touche nettoyage : possibilité de bloquer le bandeau de commande pendant 20 secondes pour nettoyer la table en cas de débordement

Données techniques :

- Câble de raccordement (1,1 M)
- Puissance de raccordement 7400 W

Données techniques :

- Câble de raccordement (1,1 M)
- Puissance de raccordement 7400 W

Données techniques :

- Câble de raccordement (1,1 M)
- Puissance de raccordement 7400 W

PXJ631FC1E noir Série 6 Avant biseauté	769,99 €	PXE631FC1E noir Série 6 Avant biseauté	769,99 €
--	----------	--	----------



Design :

- Affichage digital
- Bandeau DirectSelect

Design :

- Affichage digital
- Bandeau DirectSelect

Puissance :

- 3 foyers induction dont 1 zone FlexInduction
- Zones de cuisson : 1 x Ø 280 mm, 2.6 kW (PowerBoost 3.7 kW); 1 x 400 mm x 240 mm, 3.3 kW (PowerBoost 3.7 kW) ou 2 x Ø 200 mm, 2.2 kW (PowerBoost 3.7 kW)

Puissance :

- 4 foyers induction dont 1 zone FlexInduction
- Zones de cuisson : 1 x Ø 380 mm x 240 mm, 3.3 kW (PowerBoost 3.7 kW) ou 2 x Ø 190 mm, 2.2 kW (PowerBoost 3.7 kW); 1 x Ø 145 mm, 1.4 kW (PowerBoost 2.2 kW); 1 x Ø 210 mm, 2.2 kW (PowerBoost 3.7 kW)

Confort/Sécurité :

- PerfectFry sensor avec 4 niveaux de température**
- Fonction QuickStart : détection automatique des récipients sur la zone de cuisson
- Fonction Re-Start : en cas d'arrêt brutal de la table, mémorisation de la température initiale pendant 4 secondes
- Affichage de la consommation énergétique
- 17 positions de réglage
- PowerBoost sur chaque foyer
- Timer sur chaque foyer
- Témoin de chaleur résiduelle à 2 niveaux
- Reconnaissance casserole
- Fonction de gestion d'énergie
- Sécurité surchauffe
- Sécurité enfants
- Touche nettoyage : possibilité de bloquer le bandeau de commande pendant 20 secondes pour nettoyer la table en cas de débordement

Confort/Sécurité :

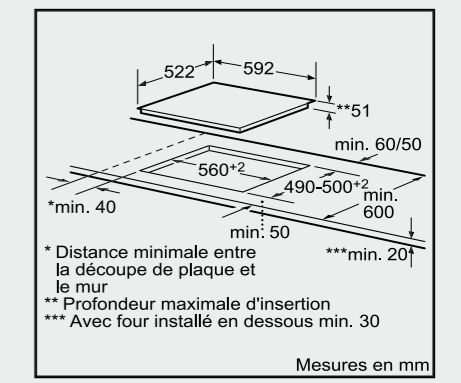
- PerfectFry sensor avec 4 niveaux de température**
- Fonction QuickStart : détection automatique des récipients sur la zone de cuisson
- Fonction Re-Start : en cas d'arrêt brutal de la table, mémorisation de la température initiale pendant 4 secondes
- Affichage de la consommation énergétique
- 17 positions de réglage
- PowerBoost sur chaque foyer
- Timer sur chaque foyer
- Témoin de chaleur résiduelle à 2 niveaux
- Reconnaissance casserole
- Fonction de gestion d'énergie
- Sécurité surchauffe
- Sécurité enfants
- Touche nettoyage : possibilité de bloquer le bandeau de commande pendant 20 secondes pour nettoyer la table en cas de débordement

Données techniques :

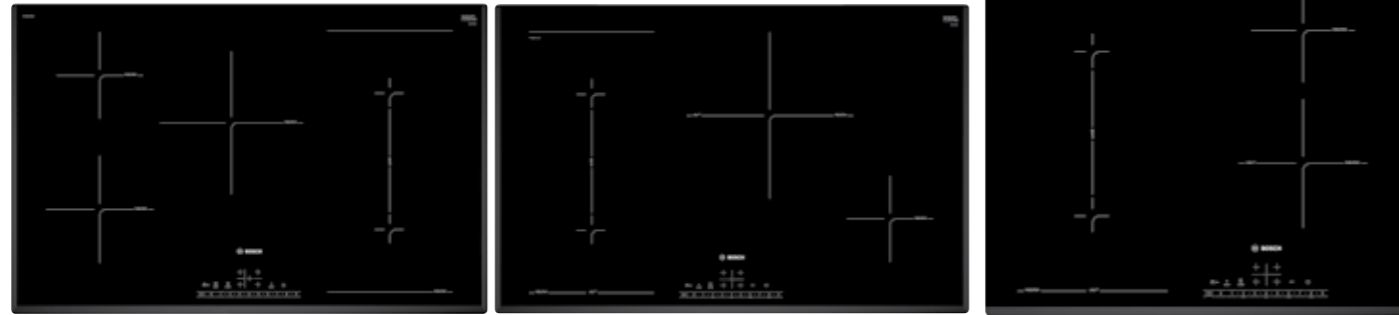
- Câble de raccordement (1,1 M)
- Puissance de raccordement 7400 W

Données techniques :

- Câble de raccordement (1,1 M)
- Puissance de raccordement 7400 W



PXY631.... - PXE631.... - PXX631.... - PXJ631....



Nouveauté

Nouveauté

PVW851FB1E noir Série 6 Bords biseautés	999,99 €	PVS851FC1E noir Série 6 Bords biseautés	899,99 €	PVS631FC1E noir Série 6 Avant biseauté	699,99 €
---	----------	---	----------	--	----------



Design :

- Affichage digital
- Bandeau DirectSelect

Puissance :

- 5 foyers induction
- Zones de cuisson : 1 x Ø 180 mm, 1.8 kW (PowerBoost 3.1 kW); 1 x Ø 145 mm, 1.4 kW (PowerBoost 2.2 kW); 1 x Ø 240 mm, 2.2 kW (PowerBoost 3.7 kW); 1 x Ø 210 mm, 2.2 kW (PowerBoost 3.7 kW); 1 x Ø 210 mm, 2.2 kW (PowerBoost 3.7 kW); 1 x Ø 210 mm, 2.2 kW (PowerBoost 3.7 kW)

Confort/Sécurité :

- Fonction QuickStart : détection automatique des récipients sur la zone de cuisson
- Fonction Re-Start : en cas d'arrêt brutal de la table, mémorisation de la température initiale pendant 4 secondes
- Affichage de la consommation énergétique
- 17 positions de réglage
- PowerBoost sur chaque foyer
- Timer sur chaque foyer
- Témoin de chaleur résiduelle à 2 niveaux
- Reconnaissance casserole
- Fonction de gestion d'énergie
- Sécurité surchauffe
- Sécurité enfants
- Touche nettoyage : possibilité de bloquer le bandeau de commande pendant 20 secondes pour nettoyer la table en cas de débordement

Données techniques :

- Câble de raccordement (1,1 M)
- Puissance de raccordement 7400 W

Design :

- Affichage digital
- Bandeau DirectSelect

Puissance :

- 4 foyers induction
- Zones de cuisson : 1 x Ø 210 mm, 2.2 kW (PowerBoost 3.7 kW); 1 x Ø 210 mm, 2.2 kW (PowerBoost 3.7 kW); 1 x Ø 280 mm, 2.6 kW (PowerBoost 3.7 kW); 1 x Ø 145 mm, 1.4 kW (PowerBoost 2.2 kW)

Confort/Sécurité :

- PerfectFry sensor avec 4 niveaux de température**
- Fonction QuickStart : détection automatique des récipients sur la zone de cuisson
- Fonction Re-Start : en cas d'arrêt brutal de la table, mémorisation de la température initiale pendant 4 secondes
- Affichage de la consommation énergétique
- 17 positions de réglage
- PowerBoost sur chaque foyer
- Timer sur chaque foyer
- Témoin de chaleur résiduelle à 2 niveaux
- Reconnaissance casserole
- Fonction de gestion d'énergie
- Sécurité surchauffe
- Sécurité enfants
- Touche nettoyage : possibilité de bloquer le bandeau de commande pendant 20 secondes pour nettoyer la table en cas de débordement

Données techniques :

- Câble de raccordement (1,1 M)
- Puissance de raccordement 7400 W

Design :

- Affichage digital
- Commande DirectSelect

Puissance :

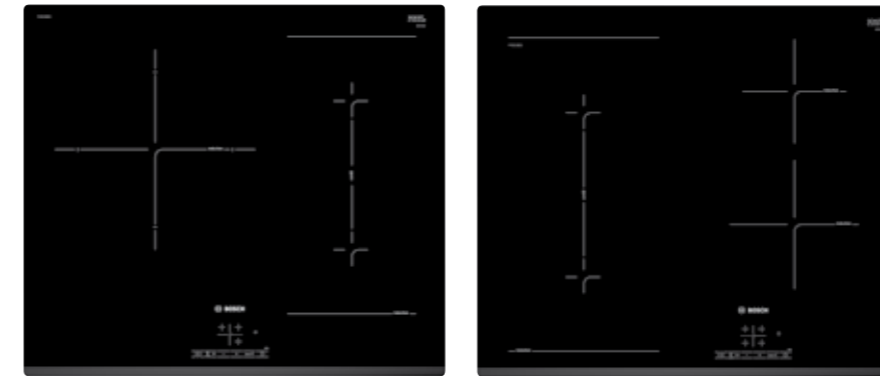
- 4 foyers induction
- Zones de cuisson : 1 x Ø 210 mm, 2.2 kW (PowerBoost 3.7 kW); 1 x Ø 210 mm, 2.2 kW (PowerBoost 3.7 kW); 1 x Ø 180 mm, 1.8 kW (PowerBoost 3.1 kW); 1 x Ø 145 mm, 1.4 kW (PowerBoost 2.2 kW)

Confort/Sécurité :

- PerfectFry sensor avec 4 niveaux de température**
- Fonction QuickStart : détection automatique des récipients sur la zone de cuisson
- Fonction Re-Start : en cas d'arrêt brutal de la table, mémorisation de la température initiale pendant 4 secondes
- Affichage de la consommation énergétique
- 17 positions de réglage
- PowerBoost sur chaque foyer
- Timer sur chaque foyer
- Témoin de chaleur résiduelle à 2 niveaux
- Reconnaissance casserole
- Fonction de gestion d'énergie
- Sécurité surchauffe
- Sécurité enfants
- Touche nettoyage : possibilité de bloquer le bandeau de commande pendant 20 secondes pour nettoyer la table en cas de débordement

Données techniques :

- Câble de raccordement (1,1 M)
- Puissance de raccordement 6900 W



PVJ631BB1E noir Série 4 Avant biseauté	659,99 €	PVS631BB1E noir Série 4 Avant biseauté	659,99 €
--	----------	--	----------



Design :

- Affichage digital
- Commande TouchSelect (+/-)

Puissance :

- 3 foyers induction
- Zones de cuisson : 1 x Ø 280 mm, 2.6 kW (PowerBoost 3.7 kW); 1 x Ø 180 mm, 1.8 kW (PowerBoost 3.1 kW); 1 x Ø 180 mm, 1.8 kW (PowerBoost 3.1 kW)

Confort/Sécurité :

- Fonction QuickStart : détection automatique des récipients sur la zone de cuisson
- Fonction Re-Start : en cas d'arrêt brutal de la table, mémorisation de la température initiale pendant 4 secondes
- 17 positions de réglage
- PowerBoost sur chaque foyer
- Timer sur chaque foyer
- Témoin de chaleur résiduelle à 2 niveaux
- Reconnaissance casserole
- Fonction de gestion d'énergie
- Sécurité surchauffe
- Sécurité enfants
- Touche nettoyage : possibilité de bloquer le bandeau de commande pendant 20 secondes pour nettoyer la table en cas de débordement

Données techniques :

- Câble de raccordement (1,1 M)
- Puissance de raccordement 7400 W

Design :

- Affichage digital
- Commande TouchSelect (+/-)

Puissance :

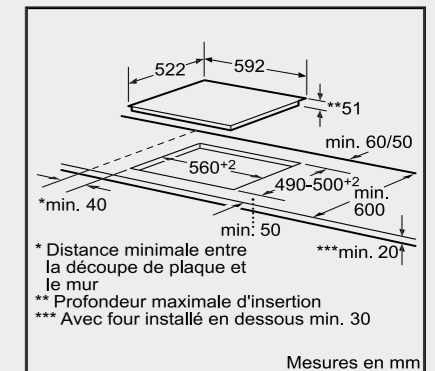
- 4 foyers induction
- Zones de cuisson : 1 x Ø 210 mm, 2.2 kW (PowerBoost 3.7 kW); 1 x Ø 210 mm, 2.2 kW (PowerBoost 3.7 kW); 1 x Ø 145 mm, 1.4 kW (PowerBoost 2.2 kW); 1 x Ø 180 mm, 1.8 kW (PowerBoost 3.1 kW)

Confort/Sécurité :

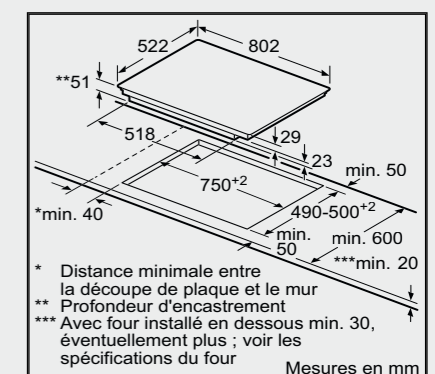
- Fonction QuickStart : détection automatique des récipients sur la zone de cuisson
- Fonction Re-Start : en cas d'arrêt brutal de la table, mémorisation de la température initiale pendant 4 secondes
- 17 positions de réglage
- PowerBoost sur chaque foyer
- Timer sur chaque foyer
- Témoin de chaleur résiduelle à 2 niveaux
- Reconnaissance casserole
- Fonction de gestion d'énergie
- Sécurité surchauffe
- Sécurité enfants
- Touche nettoyage : possibilité de bloquer le bandeau de commande pendant 20 secondes pour nettoyer la table en cas de débordement

Données techniques :

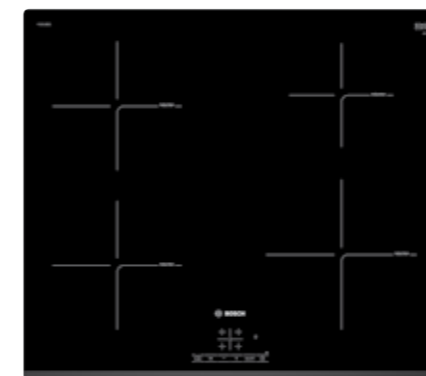
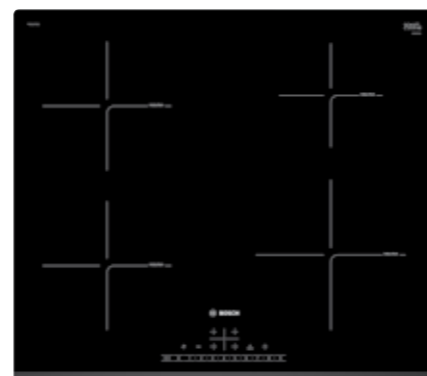
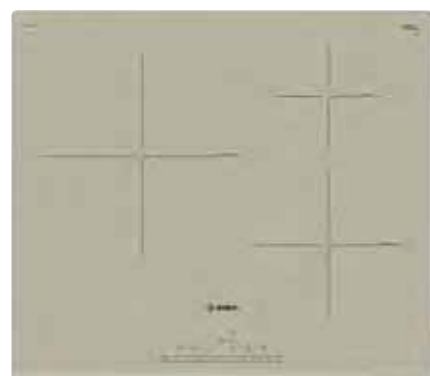
- Câble de raccordement (1,1 M)
- Puissance de raccordement 6900 W



PVS631.... - PVJ631....



PVW851FB1E - PVS851FC1E



PIJ633FB1E Quartz Série 6 Avant biseauté	599,99 €	PIJ631FB1E noir Série 6 Avant biseauté	599,99 €	PIE631FB1E noir Série 6 Avant biseauté	599,99 €
--	----------	--	----------	--	----------



Design :

- Affichage digital
- Bandeau DirectSelect

Puissance :

- 3 foyers induction
- Zones de cuisson : 1 x Ø 280 mm, 2.6 kW (PowerBoost 3.7 kW); 1 x Ø 145 mm, 1.4 kW (PowerBoost 2.2 kW); 1 x Ø 210 mm, 2.2 kW (PowerBoost 3.7 kW)

Confort/Sécurité :

- Fonction QuickStart : détection automatique des récipients sur la zone de cuisson
- Fonction Re-Start : en cas d'arrêt brutal de la table, mémorisation de la température initiale pendant 4 secondes
- 17 positions de réglage
- PowerBoost sur chaque foyer
- Timer sur chaque foyer
- Témoin de chaleur résiduelle à 2 niveaux
- Reconnaissance casserole
- Fonction de gestion d'énergie
- Sécurité surchauffe
- Sécurité enfants
- Touche nettoyage : possibilité de bloquer le bandeau de commande pendant 20 secondes pour nettoyer la table en cas de débordement

Données techniques :

- Câble de raccordement (1,1 M)
- Puissance de raccordement 7400 W

Design :

- Affichage digital
- Bandeau DirectSelect

Puissance :

- 3 foyers induction
- Zones de cuisson : 1 x Ø 280 mm, 2.6 kW (PowerBoost 3.7 kW); 1 x Ø 145 mm, 1.4 kW (PowerBoost 2.2 kW); 1 x Ø 210 mm, 2.2 kW (PowerBoost 3.7 kW)

Confort/Sécurité :

- Fonction QuickStart : détection automatique des récipients sur la zone de cuisson
- Fonction Re-Start : en cas d'arrêt brutal de la table, mémorisation de la température initiale pendant 4 secondes
- Affichage de la consommation énergétique
- 17 positions de réglage
- PowerBoost sur chaque foyer
- Timer sur chaque foyer
- Témoin de chaleur résiduelle à 2 niveaux
- Reconnaissance casserole
- Fonction de gestion d'énergie
- Sécurité surchauffe
- Sécurité enfants
- Touche nettoyage : possibilité de bloquer le bandeau de commande pendant 20 secondes pour nettoyer la table en cas de débordement

Données techniques :

- Câble de raccordement (1,1 M)
- Puissance de raccordement 7400 W

Design :

- Affichage digital
- Bandeau DirectSelect

Puissance :

- 4 foyers induction
- Zones de cuisson : 1 x Ø 180 mm, 1.8 kW (PowerBoost 3.1 kW); 1 x Ø 180 mm, 1.8 kW (PowerBoost 3.1 kW); 1 x Ø 145 mm, 1.4 kW (PowerBoost 2.2 kW); 1 x Ø 210 mm, 2.2 kW (PowerBoost 3.7 kW)

Confort/Sécurité :

- Fonction QuickStart : détection automatique des récipients sur la zone de cuisson
- Fonction Re-Start : en cas d'arrêt brutal de la table, mémorisation de la température initiale pendant 4 secondes
- Affichage de la consommation énergétique
- 17 positions de réglage
- PowerBoost sur chaque foyer
- Timer sur chaque foyer
- Témoin de chaleur résiduelle à 2 niveaux
- Reconnaissance casserole
- Fonction de gestion d'énergie
- Sécurité surchauffe
- Sécurité enfants
- Touche nettoyage : possibilité de bloquer le bandeau de commande pendant 20 secondes pour nettoyer la table en cas de débordement

Données techniques :

- Câble de raccordement (1,1 M)
- Puissance de raccordement 7400 W

Nouveauté

PUE631BB1E noir Série 4 Avant biseauté	529,99 €
--	----------



Design :

- Affichage digital de la puissance sélectionnée
- Commande TouchSelect (+/-)

Puissance :

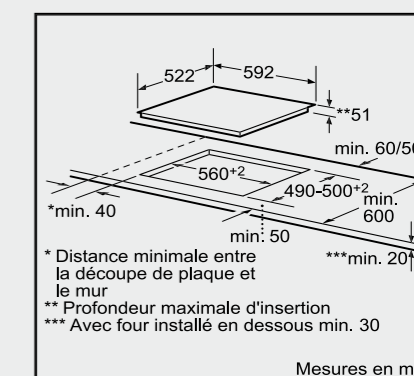
- 4 foyers induction
- Zones de cuisson : 1 x Ø 180 mm, 1.8 kW (PowerBoost 3.1 kW); 1 x Ø 180 mm, 1.8 kW (PowerBoost 3.1 kW); 1 x Ø 145 mm, 1.4 kW (PowerBoost 2.2 kW); 1 x Ø 210 mm, 2.2 kW (PowerBoost 3.7 kW)

Confort/Sécurité :

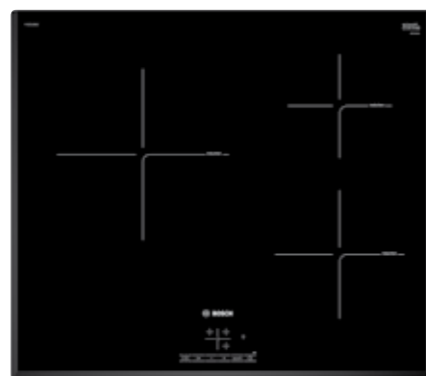
- Fonction QuickStart : détection automatique des récipients sur la zone de cuisson
- Fonction Re-Start : en cas d'arrêt brutal de la table, mémorisation de la température initiale pendant 4 secondes
- 17 positions de réglage
- PowerBoost sur chaque foyer
- Timer sur chaque foyer
- Témoin de chaleur résiduelle à 2 niveaux
- Reconnaissance casserole
- Fonction de gestion d'énergie
- Sécurité surchauffe
- Sécurité enfants

Données techniques :

- Câble de raccordement (1,1 M)
- Puissance de raccordement 4600 W



PIJ6..... - PIE6..... - PIL6..... - PUE631.....



Nouveauté

PUJ631BB1E noir Série 4
Avant biseauté 499,99 €



Design :

- Affichage digital
- Commande TouchSelect (+/-)

Puissance :

- 3 foyers induction
- Zones de cuisson : 1 x Ø 280 mm, 2.6 kW (PowerBoost 3.7 kW); 1 x Ø 145 mm, 1.4 kW (PowerBoost 2.2 kW); 1 x Ø 210 mm, 2.2 kW (PowerBoost 3.7 kW)

Confort/Sécurité :

- Fonction QuickStart : détection automatique des récipients sur la zone de cuisson
- Fonction Re-Start : en cas d'arrêt brutal de la table, mémorisation de la température initiale pendant 4 secondes
- 17 positions de réglage
- PowerBoost sur chaque foyer
- Timer sur chaque foyer
- Témoin de chaleur résiduelle à 2 niveaux
- Reconnaissance casserole
- Fonction de gestion d'énergie
- Sécurité surchauffe
- Sécurité enfants

Données techniques :

- Câble de raccordement (1,1 M)
- Puissance de raccordement 4600 W

Nouveauté

PUC651BB1E noir Série 4
Bords biseautés 499,99 €



Design :

- Affichage digital de la puissance sélectionnée
- Commande TouchSelect (+/-)

Puissance :

- 3 foyers induction
- Zones de cuisson : 1 x Ø 240 mm, 2.2 kW (PowerBoost 3.7 kW); 1 x Ø 145 mm, 1.4 kW (PowerBoost 2.2 kW); 1 x Ø 180 mm, 1.8 kW (PowerBoost 3.1 kW)

Confort/Sécurité :

- Fonction QuickStart : détection automatique des récipients sur la zone de cuisson
- Fonction Re-Start : en cas d'arrêt brutal de la table, mémorisation de la température initiale pendant 4 secondes
- 17 positions de réglage
- PowerBoost sur chaque foyer
- Timer sur chaque foyer
- Témoin de chaleur résiduelle à 2 niveaux
- Reconnaissance casserole
- Fonction de gestion d'énergie
- Sécurité surchauffe
- Sécurité enfants

Données techniques :

- Câble de raccordement (1,1 M)
- Puissance de raccordement 4600 W

Nouveauté

PUC645BB1E noir Série 4
Cadre inox 499,99 €



Design :

- Affichage digital de la puissance sélectionnée
- Commande TouchSelect (+/-)

Puissance :

- 3 foyers induction
- Zones de cuisson : 1 x Ø 240 mm, 2.2 kW (PowerBoost 3.7 kW); 1 x Ø 145 mm, 1.4 kW (PowerBoost 2.2 kW); 1 x Ø 180 mm, 1.8 kW (PowerBoost 3.1 kW)

Confort/Sécurité :

- Fonction QuickStart : détection automatique des récipients sur la zone de cuisson
- Fonction Re-Start : en cas d'arrêt brutal de la table, mémorisation de la température initiale pendant 4 secondes
- 17 positions de réglage
- PowerBoost sur chaque foyer
- Timer sur chaque foyer
- Témoin de chaleur résiduelle à 2 niveaux
- Reconnaissance casserole
- Fonction de gestion d'énergie
- Sécurité surchauffe
- Sécurité enfants

Données techniques :

- Câble de raccordement (1,1 M)
- Puissance de raccordement 4600 W

Les accessoires



Barette de jonction

Réf. HEZ394301
Réf. online 00674917* : 89,99 €

La barrette permet de combiner les dominos et les tables avec profil inox sur les côtés.

Poêles

Réf. HEZ390230 - 22/26 cm
Réf. online 00570366* : 79,99 €
Réf. HEZ390220 - 18/24 cm
Réf. online 00570365* : 76,00 €
Réf. HEZ390210 - 14.5/20 cm
Réf. online 00570364* : 64,99 €

Recommandées pour les tables équipées du PerfectFry Sensor pour un résultat de cuisson parfait.

Vous appréciez la cuisine asiatique ?
Utilisez le wok spécial table à induction.

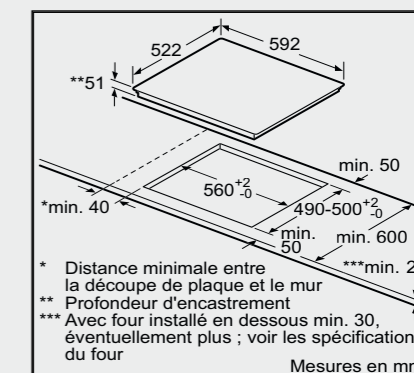


Wok en inox
Acier inoxydable 18/10 de grande qualité

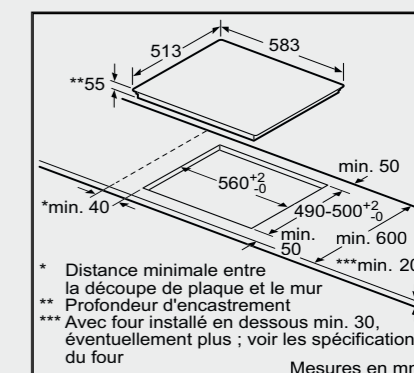
Compatible lave-vaisselle
Diamètre haut : 36 cm
Diamètre du fond : 14,5
Réf. HEZ390090 : 99,99 €
Réf. online 00571392* : 99,99 €

Le Wok en inox, idéal pour cuisiner des plats asiatiques ou faire revenir des légumes, il s'adapte à toutes les tables de cuisson.

*Les références online peuvent être commandés directement en ligne sur www.bosch-home.fr/laboutique



PUJ631BB1E - PUC651BB1E.



PUC645BB1E

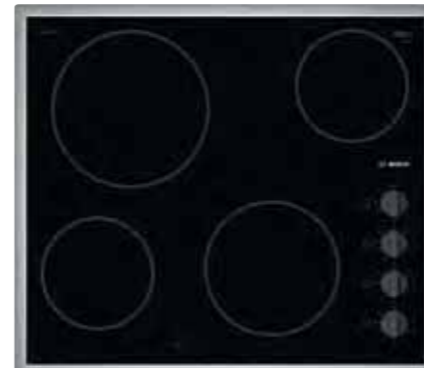
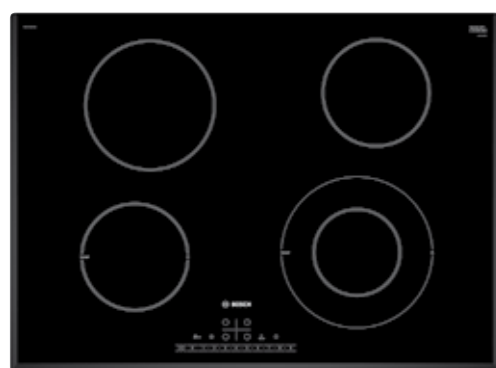
Serie | 6

Serie | 4

Serie | 6

Serie | 2

Tables vitrocéramiques 70 et 60 cm



Nouveauté

Nouveauté

Nouveauté

PKF751FP1E noir Série 6
Bords biseautés 629,99 €

PKF645B17E noir Série 4
Cadre inox 369,99 €

PKE611FN1E noir Série 6
Sans cadre 359,99 €

PKE645CA1E noir Série 2
Cadre inox 359,99 €



Design :

- Affichage digital
- Bandeau DirectSelect

Puissance :

- 4 foyers Quick-Light
- Arrière gauche 180 mm : Foyer normal 2 kW
- Avant gauche 145 mm : Foyer normal 1.2 kW
- Arrière droit 145 mm : Foyer normal 1.2 kW
- Avant droit 210 mm, 120 mm : Zone variable 2.1 kW, 0.8 kW

Confort/Sécurité :

- Fonction Re-Start : en cas d'arrêt brutal de la table, mémorisation de la température initiale pendant 4 secondes
- Affichage de la consommation énergétique
- 17 positions de réglage
- Timer sur chaque foyer
- Témoin de chaleur résiduelle à 2 niveaux
- Touche nettoyage : possibilité de bloquer le bandeau de commande pendant 20 secondes pour nettoyer la table en cas de débordement
- Sécurité enfants

Données techniques :

- Câble de raccordement 1 m
- Puissance de raccordement 7400 W

Design :

- Affichage digital
- Commande TouchSelect (+/-)

Puissance :

- 4 foyers Quick-Light
- Arrière gauche 180 mm : Foyer normal 2 kW
- Avant gauche 145 mm : Foyer normal 1.2 kW
- Arrière droit 145 mm : Foyer normal 1.2 kW
- Avant droit 210 mm, 120 mm : Zone variable 2.2 kW, 0.75 kW

Confort/Sécurité :

- Fonction Re-Start : en cas d'arrêt brutal de la table, mémorisation de la température initiale pendant 4 secondes
- 17 positions de réglage
- Timer sur chaque foyer
- Témoin de chaleur résiduelle à 2 niveaux
- 9 niveaux de sécurité dont : Sécurité enfants, Sécurité surchauffe

Données techniques :

- Câble de raccordement 1 m
- Puissance de raccordement 6600 W

Design :

- Affichage digital
- Bandeau DirectSelect

Puissance :

- 4 foyers Quick-Light
- Arrière gauche 210 mm : Foyer normal 2.2 kW
- Avant gauche 145 mm : Foyer normal 1.2 kW
- Arrière droit 145 mm : Foyer normal 1.2 kW
- Avant droit 180 mm : Foyer normal 2 kW

Confort/Sécurité :

- Fonction Re-Start : en cas d'arrêt brutal de la table, mémorisation de la température initiale pendant 4 secondes
- 17 positions de réglage
- Témoin de chaleur résiduelle à 2 niveaux
- Touche nettoyage : possibilité de bloquer le bandeau de commande pendant 20 secondes pour nettoyer la table en cas de débordement
- Sécurité enfants

Données techniques :

- Câble de raccordement 1 m
- Puissance de raccordement 6900 W

Design :

- Manettes latérales

Puissance :

- 4 foyers Quick-Light
- Arrière gauche 210 mm : Foyer normal 2.2 kW
- Avant gauche 145 mm : Foyer normal 1.2 kW
- Arrière droit 145 mm : Foyer normal 1.2 kW
- Avant droit 180 mm : Foyer normal 2 kW

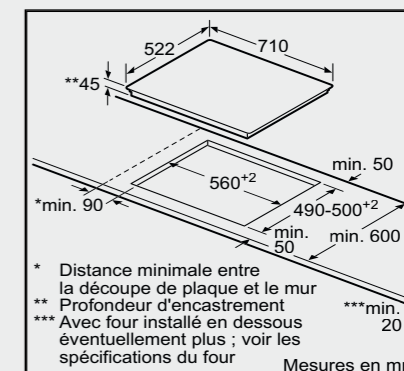
Confort/Sécurité :

- 9 positions de réglage
- 4 Témoins de chaleur résiduelle

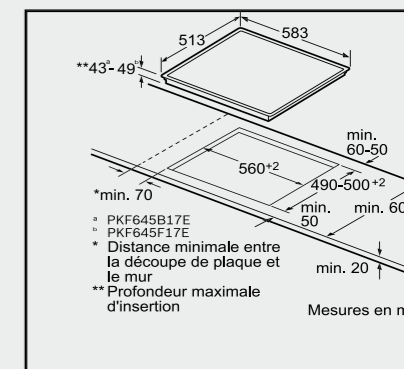
Données techniques :

- Puissance de raccordement 6600 W

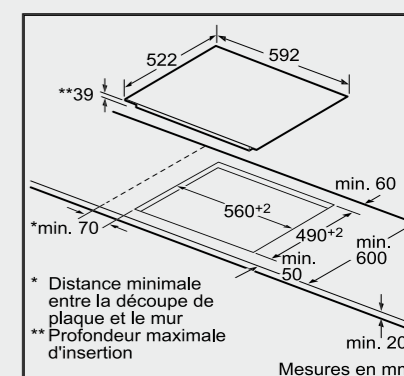
Schémas d'encastrement



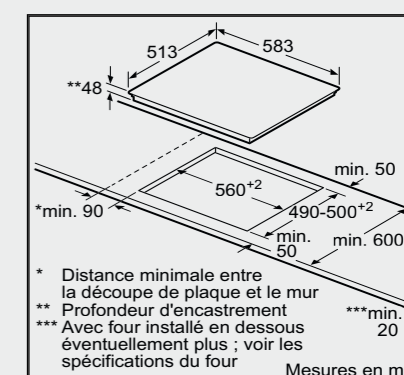
PKF751FP1E



PKF645B17E



PKE611FN1E



PKE645CA1E

Eléments domino : espaces à combiner.

Le domino FlexInduction s'adapte à différentes tailles de récipients de cuisine. Il fallait y penser !

Le domino flexible au possible

La zone flexible est constituée de 4 inducteurs ovales qui couvrent la totalité de la surface. Ils sont positionnés côte à côte et contrôlables par paire indépendamment. Pouvant former deux zones de cuisson, ils peuvent également être réunis en une seule grande zone de cuisson de 21 x 40 cm et assurent une cuisson parfaitement homogène.

Cette zone intelligente détecte le ou les éléments posés pour une cuisson précise, évitant ainsi la perte de chaleur inutile.



Serie | 6



PXX375FB1E noir Série 6 899,99 €
Biseau avant et arrière et profil inox



Design :

- Affichage digital
- Bandeau DirectSelect

Puissance :

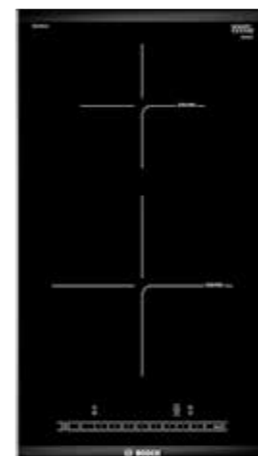
- 2 foyers induction
- Zones de cuisson : 1 x Ø 400 x 210 mm, 3.3 kW (PowerBoost 3.7 kW) ou 2 x Ø 200 mm, 2.2 kW (PowerBoost 3.7 kW)

Confort/Sécurité :

- Fonction QuickStart : détection automatique des récipients sur la zone de cuisson
- Fonction Re-Start : en cas d'arrêt brutal de la table, mémorisation de la température initiale pendant 4 secondes
- Affichage de la consommation énergétique
- 17 positions de réglage
- PowerBoost sur chaque foyer
- Timer sur chaque foyer
- Témoin de chaleur résiduelle à 2 niveaux
- Reconnaissance casserole
- Fonction de gestion d'énergie
- Sécurité surchauffe

Données techniques :

- Câble de raccordement 1,1 m
- Puissance de raccordement 3700 W



PIB375FB1E noir Série 6 799,99 €
Biseau avant et arrière et profil inox



Design :

- Affichage digital
- Bandeau DirectSelect

Puissance :

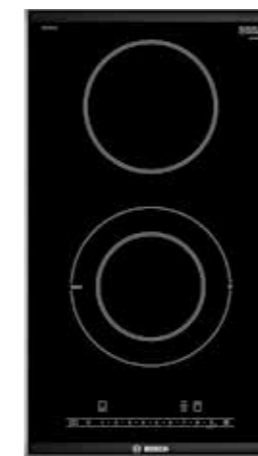
- 2 foyers induction
- Zones de cuisson : 1 x Ø 145 mm, 1.4 kW (PowerBoost 2.2 kW); 1 x Ø 210 mm, 2.2 kW (PowerBoost 3.7 kW)

Confort/Sécurité :

- Fonction QuickStart : détection automatique des récipients sur la zone de cuisson
- Fonction Re-Start : en cas d'arrêt brutal de la table, mémorisation de la température initiale pendant 4 secondes
- Affichage de la consommation énergétique
- 17 positions de réglage
- PowerBoost sur chaque foyer
- Timer sur chaque foyer
- Témoin de chaleur résiduelle à 2 niveaux
- Reconnaissance casserole
- Fonction de gestion d'énergie
- Sécurité surchauffe

Données techniques :

- Câble de raccordement 1,1 m
- Puissance de raccordement 3700 W



Nouveauté

PKF375FP1E noir Série 6 629,99 €
Biseau avant et arrière et profil inox



Design :

- Affichage digital
- Bandeau DirectSelect

Puissance :

- 2 Foyers Quick-Light
- Avant 180 mm, 120 mm : 2 kW, 1 kW
- Arrière 145 mm : Foyer normal 1.2 kW

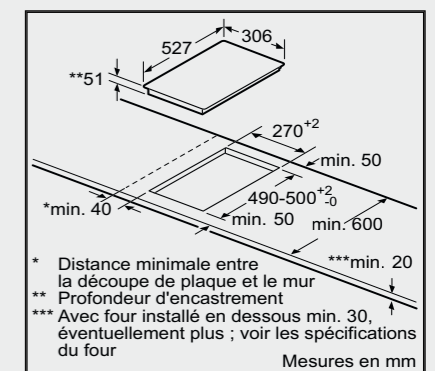
Confort/Sécurité :

- Fonction Re-Start : en cas d'arrêt brutal de la table, mémorisation de la température initiale pendant 4 secondes
- Affichage de la consommation énergétique
- 17 positions de réglage
- Timer sur chaque foyer
- Témoin de chaleur résiduelle à 2 niveaux
- Sécurité enfants

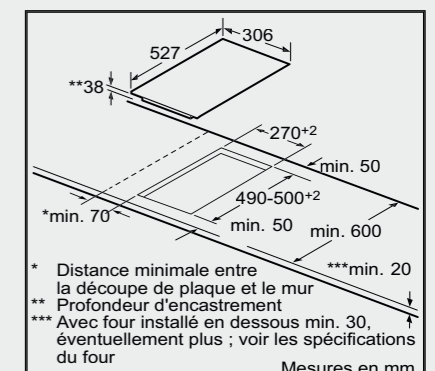
Données techniques :

- Câble de raccordement 1 m
- Puissance de raccordement 3500 W

Schémas d'encastrement



PXX375FB1E - PIB375FB1E



PKF375FP1E

Les tables gaz.

Les « PLUS » du savoir-faire Bosch

Apprivoisé il y a plus de 500 000 ans, le feu fascine toujours les Hommes. Aujourd'hui avec Bosch, la maîtrise du feu est entre vos mains.

Les nouvelles tables de cuisson gaz de Bosch sont désormais aussi **précises** que les tables de cuisson électriques. Grâce à la technologie FlameSelect, vous **contrôlez** avec **précision la flamme** en sélectionnant un des **9 niveaux de puissance**.

Développées dans un **design exceptionnel** et **ergonomique** qui s'adapte à toutes les cuisines, les tables de cuisson gaz Bosch vous offrent une cuisson simple et précise.

Avec Bosch, cuisinez avec précision, tout simplement.



Ne cuisinez plus avec intuition.
Cuisinez avec précision.



Le pouvoir du feu.
La précision de Bosch.

Nouveauté

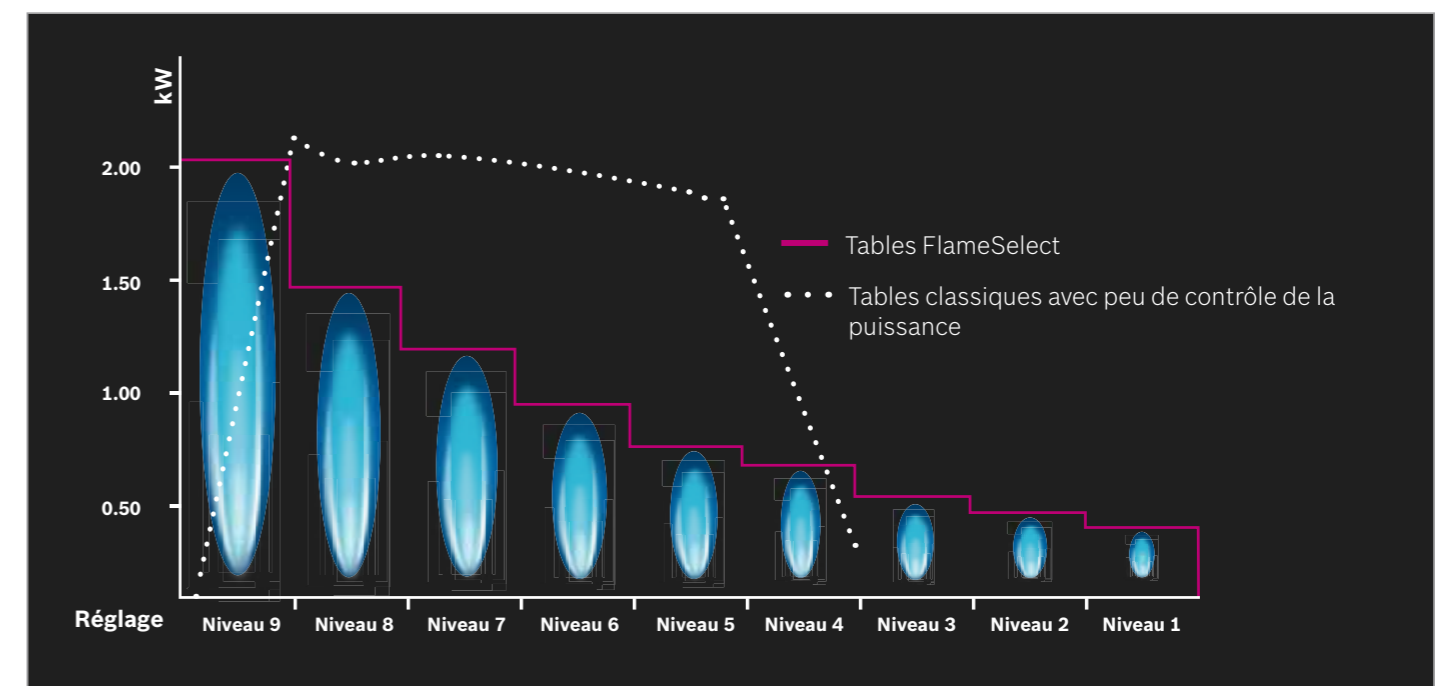
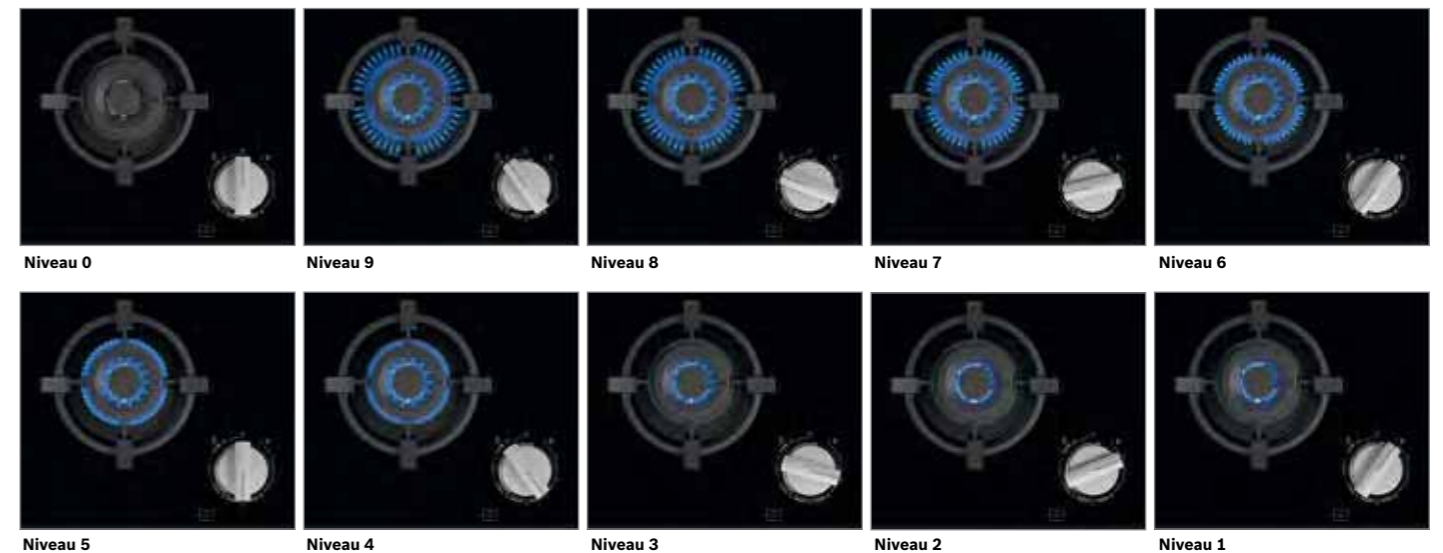
FlameSelect

Sélectionnez l'intensité de votre flamme.
Pour une cuisson parfaite et précise, comme sur une table électrique



Avec la nouvelle technologie FlameSelect, vous réglez simplement et précisément le niveau de puissance souhaité de votre table. La puissance se sélectionne par étape, comme sur une table électrique, allant du niveau 1 jusqu'au niveau 9 grâce aux boutons de commande crantés.

Les 9 niveaux de puissance FlameSelect : répartition précise



Découvrez FlameSelect
en scannant ce QR Code



Bosch, un design épuré, jusque dans les moindres détails.



Tables inox : professionnelles

Inaltérables et très faciles d'entretien, les tables gaz inox s'intègrent parfaitement à tous les styles de cuisine et plairont aux amateurs de design.



Tables verre : élégantes et pratiques

Composée de matériaux haute qualité, la surface lisse et soignée des tables verre offre une finition parfaite et une grande résistance. Élégantes et pratiques, elles se nettoient avec facilité.



Nouveaux boutons de commande : designs et confortables

Les nouveaux boutons de commande crantés permettent un ajustement fonctionnel et confortable des niveaux de puissance avec une prise en main parfaite.



Nouveaux supports en fonte : plus designs, plus stables

Dans la conception de nos tables de cuisson, nous n'utilisons que des matières nobles. La finition des supports et le chapeau des brûleurs ont été retravaillés et affinés pour un design épuré et plus ergonomique, tout en renforçant la stabilité des récipients lors de la cuisson.

Les chapeaux de brûleurs sont plus plats et leurs contours plus arrondis, pour faciliter leur nettoyage.

Les supports casseroles en fonte se nettoient au lave-vaisselle.

Sécurité Thermocouple

Cette sécurité coupe automatiquement l'arrivée de gaz en cas d'extinction accidentelle de la flamme. Grâce au thermocouple instantané, la flamme s'active dès l'impulsion sur la manette. En moins d'une seconde, le foyer s'allume.



Une gamme complète adaptée à chaque consommateur.

Tables verre gaz FlameSelect 70 et 60 cm

Nouveauté PPQ7A6B20 noir 749,99 €* Série 6	Nouveauté PPP6A9B20 argent PPP6A6B20 noir PPP6A2B20 blanc 439,99 €* Série 6	Nouveauté PPC6A6B10 noir 399,99 €* Série 6	Nouveauté PNP6B6B10 noir 349,99 €* Série 4	Nouveauté PNC6B6B10 noir 329,99 €* Série 4

Tables verre gaz 60 cm

Nouveauté POP6B6B10 noir 299,99 €* Série 2	Nouveauté PCQ7A5B80 inox 459,99 €* Série 6

Table verre gaz 60 cm

Nouveauté POP6B6B10 noir 299,99 €* Série 2

Tables inox gaz FlameSelect 75 et 60 cm

Nouveauté PCQ7A5B80 inox 459,99 €* Série 6	Nouveauté PCI6A5B90 inox 459,99 €* Série 6	Nouveauté PCP6A5B90 inox 399,99 €* Série 6	Nouveauté PCC6A5B90 inox 349,99 €* Série 6	Nouveauté PCC6A5B90 inox 349,99 €* Série 6

Tables émail et inox gaz FlameSelect 60 cm

Nouveauté PCC6A5B80 inox 329,99 €* Série 6	Nouveauté PCP6A5B80 inox PCP6A6B80 noir 329,99 €* Série 6

Tables émail et inox gaz 60 cm

Nouveauté PGP6B6B80 noir PGP6B5B80 inox 279,99 €* Série 4	Nouveauté PBC6B5B80 inox 239,99 €* Série 2	Nouveauté PBP6B5B80 inox 229,99 €* PBP6B6B80 noir PBP6B2B80 blanc 199,99 €* Série 2		

Table inox électrique 60 cm Dominos barbecue 30 cm Dominos verre gaz et inox électrique 30 cm

Nouveauté PEE689CA1 inox 259,99 €* Série 2	Nouveauté PKU375FB1 noir 799,99 €* Série 6	Nouveauté PSB3A6B20 noir 479,99 €* Série 6	Nouveauté PEE389CF1 inox 199,99 €* Série 2

*Les prix indiqués ici sont les prix de vente TTC conseillés par le fabricant, hors éco participation. Les distributeurs restent libres de fixer leurs prix de vente aux consommateurs. Barème des éco-participations facturées en sus du prix des produits à partir de mars 2017 : four, lave-vaisselle, lave-linge, sèche-linge : 9 € TTC - Tiroir chauffe-plat, table de cuisson, hotte : 4 € TTC - Micro-ondes intégrés : 3 € TTC - Machine à café encastrable : 0,30 € TTC - Appareil de froid ≤ 40 kg : 8 € TTC - Appareil de froid > 40 Kg et ≤ 80 kg : 16 € TTC - Appareil de froid > 80 Kg : 20 € TTC.

Serie | 6

Table de cuisson verre grande largeur



Nouveauté

PPQ7A6B20 noir Série 6
Installation à semi-fleur de plan 749,99 €



Puissance :

- 5 brûleurs dont 1 Wok
- Avant gauche : Brûleur économique 1 kW
- Arrière gauche : Brûleur normal 1.75 kW
- Au centre : Brûleur pour Wok 4 kW
- Arrière droit : Brûleur grande puissance 3 kW
- Avant droit : Brûleur normal 1.75 kW

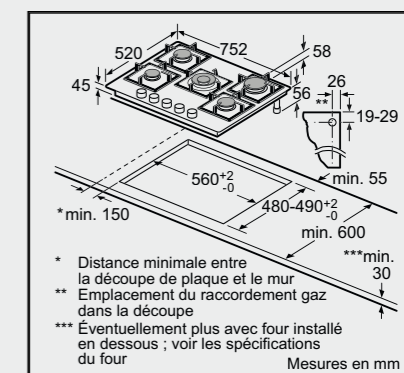
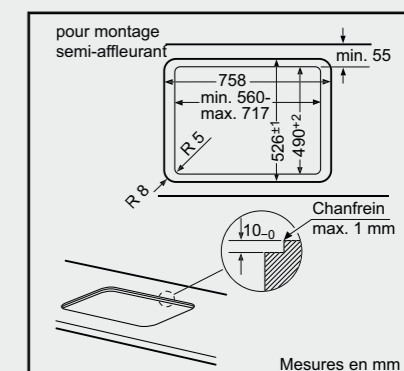
Confort/Sécurité :

- Technologie FlameSelect : 9 niveaux de puissance réglables avec précision
- Boutons de commande ergonomiques et confortables
- Allumage électrique une main
- Sécurité gaz par thermocouple
- Supports individuels en fonte

Données techniques :

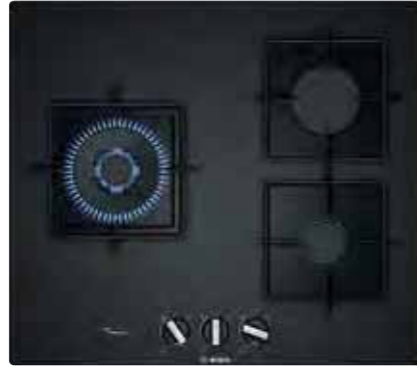
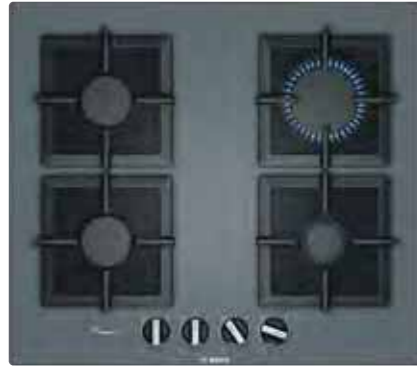
- Équipé pour le gaz naturel (20 mbar)
- Injecteurs pour butane/propane (28-30/37mbar) livrés avec l'appareil
- Câble de raccordement 1 m
- Puissance de raccordement totale gaz 11.5 kW

Schémas d'encastement



PPQ7A6B20

Les prix indiqués ici sont les prix de vente TTC conseillés par le fabricant, hors éco participation. Les distributeurs restent libres de fixer leurs prix de vente aux consommateurs.



Nouveauté

PPP6A9B20 argent Série 6 439,99 €
 PPP6A6B20 noir Série 6 439,99 €
 PPP6A2B20 blanc Série 6 439,99 €
 Installation à semi-fleur de plan



Puissance :

- 4 Brûleurs
- Avant gauche : Brûleur normal 1.75 kW
- Arrière gauche : Brûleur normal 1.75 kW
- Arrière droit : Brûleur grande puissance 3 kW
- Avant droit : Brûleur économique 1 kW

Confort/Sécurité :

- Technologie FlameSelect : 9 niveaux de puissance réglables avec précision
- Boutons de commande ergonomiques et confortables
- Allumage électrique une main
- Sécurité gaz par thermocouple
- Supports émaillés

Données techniques :

- Equipé pour le gaz naturel (20 mbar)
- Injecteurs pour butane/propane (28-30/37mbar) livrés avec l'appareil
- Câble de raccordement 1 m
- Puissance de raccordement totale gaz 7.5 kW



Nouveauté

PPC6A6B10 noir Série 6 399,99 €
 Installation à semi-fleur de plan



Puissance :

- 3 brûleurs
- Gauche : Brûleur pour wok 4 kW
- Arrière droit : Brûleur grande puissance 3 kW
- Avant droit : Brûleur économique 1 kW

Confort/Sécurité :

- Technologie FlameSelect : 9 niveaux de puissance réglables avec précision
- Boutons de commande ergonomiques et confortables
- Allumage électrique une main
- Sécurité gaz par thermocouple
- Supports émaillés

Données techniques :

- Equipé pour le gaz naturel (20 mbar)
- Injecteurs pour butane/propane (28-30/37mbar) livrés avec l'appareil
- Câble de raccordement 1 m
- Puissance de raccordement totale gaz 8 kW

Nouveauté

PNP6B6B10 noir Série 4 349,99 €



Puissance :

- 4 Brûleurs
- Avant gauche : Brûleur normal 1.75 kW
- Arrière gauche : Brûleur normal 1.75 kW
- Arrière droit : Brûleur grande puissance 3 kW
- Avant droit : Brûleur économique 1 kW

Confort/Sécurité :

- Boutons de commande ergonomiques et confortables
- Allumage électrique une main
- Sécurité gaz par thermocouple
- Supports émaillés

Données techniques :

- Equipé pour le gaz naturel (20 mbar)
- Injecteurs pour butane/propane (28-30/37mbar) livrés avec l'appareil
- Câble de raccordement 1 m
- Puissance de raccordement totale gaz 7.5 kW

Nouveauté

PNC6B6B10 noir Série 4 329,99 €



Puissance :

- 3 brûleurs
- Gauche : Brûleur pour wok 3.3 kW
- Arrière droit : Brûleur grande puissance 3 kW
- Avant droit : Brûleur économique 1 kW

Confort/Sécurité :

- Boutons de commande ergonomiques et confortables
- Allumage électrique une main
- Sécurité gaz par thermocouple
- Supports émaillés

Données techniques :

- Equipé pour le gaz naturel (20 mbar)
- Injecteurs pour butane/propane (28-30/37mbar) livrés avec l'appareil
- Câble de raccordement 1 m
- Puissance de raccordement totale gaz 7.5 kW

Nouveauté

POP6B6B10 noir Série 2 299,99 €



Puissance :

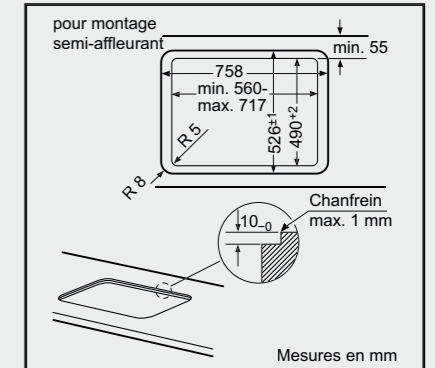
- 4 brûleurs
- Avant gauche : Brûleur grande puissance 3 kW
- Arrière gauche : Brûleur normal 1.7 kW
- Arrière droit : Brûleur normal 1.7 kW
- Avant droit : Brûleur économique 1 kW

Confort/Sécurité :

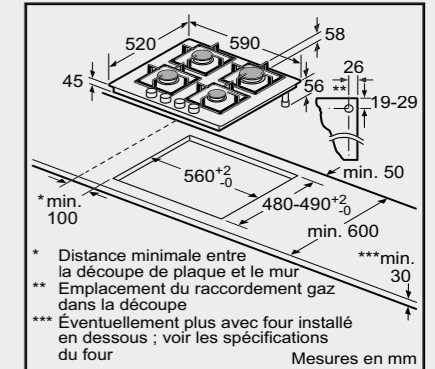
- Boutons de commande ergonomiques et confortables
- Allumage une main
- Sécurité gaz par thermocouple
- Supports émaillés

Données techniques :

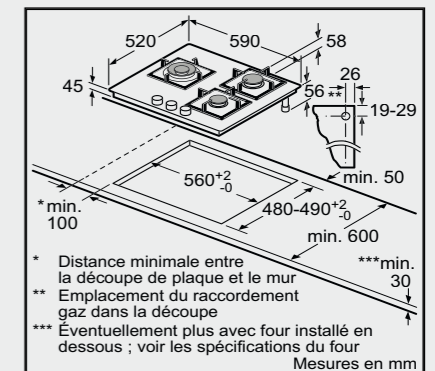
- Equipé pour le gaz naturel (20 mbar)
- Injecteurs pour butane/propane (28-30/37mbar) livrés avec l'appareil
- Câble de raccordement 1 m
- Puissance de raccordement totale gaz : 7.4 kW



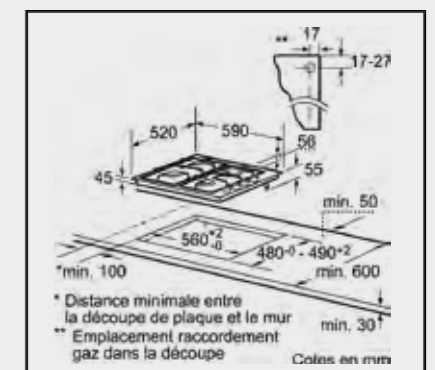
PPP6A.... - PPC6A6B10



PPP6A....- PNP6B6B10



PPC6A6B10 - PNC6B6B10



POP6B6B10



Nouveauté

PCQ7A5B80 inox Série 6 459,99 €



Puissance :

- 5 brûleurs
- Avant gauche : Brûleur économique 1 kW
- Arrière gauche : Brûleur normal 1.75 kW
- Au centre : Wok 4 kW
- Arrière droit : Brûleur grande puissance 3 kW
- Avant droit : Brûleur normal 1.75 kW

Confort/Sécurité :

- Technologie FlameSelect : 9 niveaux de puissance réglables avec précision
- Boutons de commande ergonomiques et confortables
- Allumage électrique une main
- Sécurité gaz par thermocouple
- Supports émaillés

Données techniques :

- Equipé pour le gaz naturel (20 mbar)
- Injecteurs pour butane/propane (28-30/37mbar) livrés avec l'appareil
- Câble de raccordement 1 m
- Puissance de raccordement totale gaz 11.5 kW

Nouveauté

PCI6A5B90 inox Série 6 459,99 €



Puissance :

- 4 brûleur(s)
- Gauche : Brûleur pour wok 4 kW
- Centre arrière : Brûleur normal 1.75 kW
- Centre avant : Brûleur économique 1 kW
- Droit : Brûleur grande puissance 3 kW

Confort/Sécurité :

- Technologie FlameSelect : 9 niveaux de puissance réglables avec précision
- Boutons de commande ergonomiques et confortables
- Allumage électrique une main
- Sécurité gaz par thermocouple
- Supports fonte

Données techniques :

- Equipé pour le gaz naturel (20 mbar)
- Injecteurs pour butane/propane (28-30/37mbar) livrés avec l'appareil
- Câble de raccordement 1 m
- Puissance de raccordement totale gaz 9.75 kW

Nouveauté

PCP6A5B90 inox Série 6 399,99 €



Puissance :

- 4 brûleur(s)
- Avant gauche : Brûleur normal 1.75 kW
- Arrière gauche : Brûleur normal 1.75 kW
- Arrière droit : Brûleur grande puissance 3 kW
- Avant droit : Brûleur économique 1 kW

Confort/Sécurité :

- Technologie FlameSelect : 9 niveaux de puissance réglables avec précision
- Boutons de commande ergonomiques et confortables
- Allumage électrique une main
- Sécurité gaz par thermocouple
- Supports fonte

Données techniques :

- Equipé pour le gaz naturel (20 mbar)
- Injecteurs pour butane/propane (28-30/37mbar) livrés avec l'appareil
- Câble de raccordement 1 m
- Puissance de raccordement totale gaz 7.5 kW

Nouveauté

PCC6A5B90 inox Série 6 349,99 €



Puissance :

- 3 brûleur(s)
- Gauche : Brûleur pour wok 4 kW
- Arrière droit : Brûleur grande puissance 3 kW
- Avant droit : Brûleur économique 1 kW

Confort/Sécurité :

- Technologie FlameSelect : 9 niveaux de puissance réglables avec précision
- Boutons de commande ergonomiques et confortables
- Allumage électrique une main
- Sécurité gaz par thermocouple
- Supports fonte

Données techniques :

- Equipé pour le gaz naturel (20 mbar)
- Injecteurs pour butane/propane (28-30/37mbar) livrés avec l'appareil
- Câble de raccordement 1 m
- Puissance de raccordement totale gaz 8 kW

Nouveauté

PCC6A5B80 inox Série 6 329,99 €



Puissance :

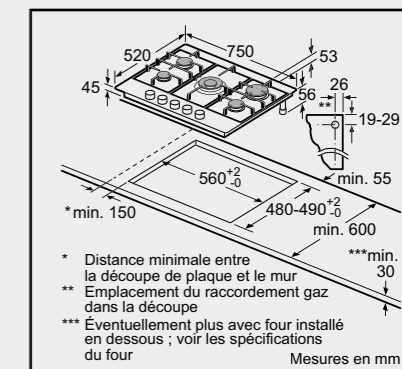
- 3 brûleur(s)
- Gauche : Brûleur pour wok 4 kW
- Arrière droit : Brûleur grande puissance 3 kW
- Avant droit : Brûleur économique 1 kW

Confort/Sécurité :

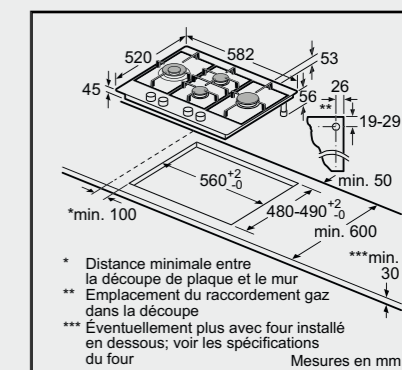
- Technologie FlameSelect : 9 niveaux de puissance réglables avec précision
- Boutons de commande ergonomiques et confortables
- Allumage électrique une main
- Sécurité gaz par thermocouple
- Supports émaillés

Données techniques :

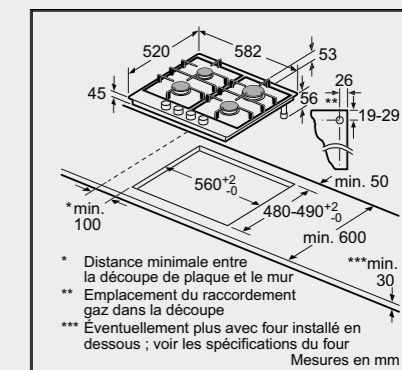
- Equipé pour le gaz naturel (20 mbar)
- Injecteurs pour butane/propane (28-30/37mbar) livrés avec l'appareil
- Câble de raccordement 1 m
- Puissance de raccordement totale gaz 8 kW



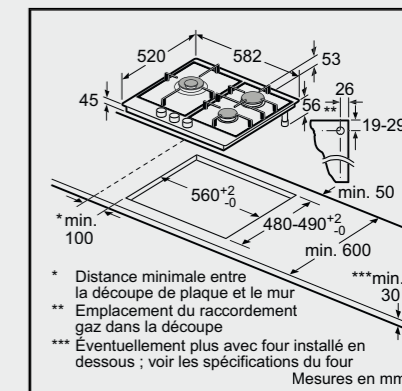
PCQ7A5B80



PCI6A5B90



PCP6A5B90



PCC6A5B90



Nouveauté

PCP6A5B80 inox Série 6 329,99 €
PCP6A6B80 noir Série 6 329,99 €

Nouveauté

PGP6B6B80 noir Serie 4 279,99 €
PGP6B5B80 inox Série 4 279,99 €

PBC6B5B80 inox Série 2 239,99 €

Nouveauté

PBP6B5B80 inox Série 2 229,99 €
PBP6B2B80 blanc Série 2 199,99 €
PBP6B6B80 noir Série 2 199,99 €

PEE689CA1 inox Série 2 259,99 €



Puissance :

- 4 brûleur(s)
- Avant gauche : Brûleur normal 1.75 kW
- Arrière gauche : Brûleur normal 1.75 kW
- Arrière droit : Brûleur grande puissance 3 kW
- Avant droit : Brûleur économique 1 kW

Confort/Sécurité :

- Technologie FlameSelect : 9 niveaux de puissance réglables avec précision
- Boutons de commande ergonomiques et confortables
- Allumage électrique une main
- Sécurité gaz par thermocouple
- Supports émaillés

Données techniques :

- Equipé pour le gaz naturel (20 mbar)
- Injecteurs pour butane/propane (28-30/37mbar) livrés avec l'appareil
- Câble de raccordement 1 m
- Puissance de raccordement totale gaz 7.5 kW

Puissance :

- 4 Brûleurs
- Avant gauche : Brûleur normal 1.75 kW
- Arrière gauche : Brûleur normal 1.75 kW
- Arrière droit : Brûleur grande puissance 3 kW
- Avant droit : Brûleur économique 1 kW

Confort/Sécurité :

- Boutons de commande ergonomiques et confortables
- Allumage électrique une main
- Sécurité gaz par thermocouple
- Supports émaillés

Données techniques :

- Equipé pour le gaz naturel (20 mbar)
- Injecteurs pour butane/propane (28-30/37mbar) livrés avec l'appareil
- Câble de raccordement 1 m
- Puissance de raccordement totale gaz 7.5 kW

Puissance :

- 3 brûleurs
- Gauche : Wok 3.3 kW
- Arrière droit : Brûleur normal 1.7 kW
- Avant droit : Brûleur économique 1 kW

Confort/Sécurité :

- Allumage une main
- Sécurité gaz par thermocouple
- Supports émaillés

Données techniques :

- Equipé pour le gaz naturel (20 mbar)
- Injecteurs pour butane/propane (28-30/37mbar) livrés avec l'appareil
- Câble de raccordement 1 m
- Puissance de raccordement totale gaz 6 kW

Puissance :

- 4 brûleurs
- Avant gauche : Brûleur grande puissance 3 kW
- Arrière gauche : Brûleur normal 1.7 kW
- Arrière droit : Brûleur normal 1.7 kW
- Avant droit : Brûleur économique 1 kW

Confort/Sécurité :

- Allumage une main
- Sécurité gaz par thermocouple
- Supports émaillés

Données techniques :

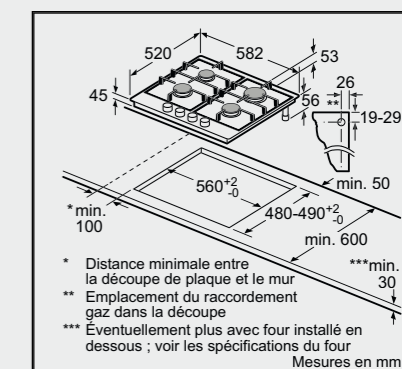
- Equipé pour le gaz naturel (20 mbar)
- Injecteurs pour butane/propane (28-30/37mbar) livrés avec l'appareil
- Câble de raccordement 1 m
- Puissance de raccordement totale gaz 7.4 kW

Puissance :

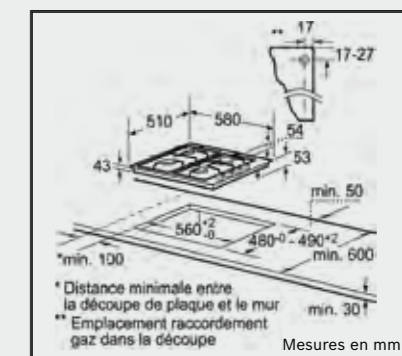
- 4 foyers électriques rapides
- Arrière gauche 145 mm : Foyer 1.5 kW
- Avant gauche 180 mm : Foyer 2 kW
- Arrière droit 180 mm : Foyer 2 kW
- Avant droit 145 mm : Foyer 1.5 kW

Données techniques :

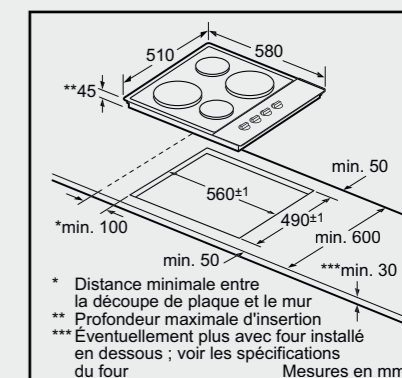
- Câble de raccordement 1 m
- Puissance de raccordement 7000 W



PCP6A.... - PGP6B....



PBP6..... - PBC6B5B80



PEE689CA1

Eléments domino : espaces à combiner.

FlameSelect



Sélectionnez l'intensité de votre flamme, pour une cuisson parfaite et précise, comme sur une table électrique

Avec la nouvelle technologie FlameSelect, vous réglez simplement et précisément le niveau de puissance souhaité de votre domino. La puissance se sélectionne par étape, comme sur une table électrique, allant du niveau 1 jusqu'au niveau 9 grâce aux boutons de commande crantés.



Découvrez FlameSelect en scannant ce QR Code



PKU375FB1E inox Série 6 799,99 €
Biseau avant et arrière et profil inox



Design :

- Affichage digital
- Bandeau DirectSelect

Puissance :

- 1 résistance

Confort/Sécurité :

- Fonction Re-Start : en cas d'arrêt brutal de la table, mémorisation de la température initiale pendant 4 secondes
- Fonctionne avec de l'eau ou des pierres de lave
- Vidange de l'eau avec valve d'évacuation
- Témoin lumineux de fonctionnement
- Affichage de la consommation énergétique
- 17 positions de réglage
- Témoin de chaleur résiduelle à 2 niveaux
- Sécurité enfants
- Sécurité surchauffe

Données techniques :

- Câble de raccordement 1 m
- Puissance de raccordement 2400 W



Nouveauté

PSB3A6B20 noir Série 6 479,99 €
Biseau avant et arrière et profil inox



Puissance :

- 2 brûleurs
- Centre avant : Brûleur normal 1.75 kW
- Centre arrière : Brûleur grande puissance 3 kW

Confort/Sécurité :

- **Technologie FlameSelect : 9 niveaux de puissance réglables avec précision**
- Boutons de commande ergonomiques et confortables
- Allumage électrique une main
- Sécurité gaz par thermocouple
- Supports individuels en fonte

Données techniques :

- Equipé pour le gaz naturel (20 mbar)
- Injecteurs pour butane/propane (28-30/37mbar) livrés avec l'appareil
- Câble de raccordement 1 m
- Puissance de raccordement totale gaz 4.7 kW



Nouveauté

PEE389CF1 inox Série 2 199,99 €



Puissance :

- 2 zones de cuisson rapide
- Avant 145 mm : 1.5 kW
- Arrière 180 mm : Foyer ultrarapide 2 kW
- Témoin lumineux de fonctionnement

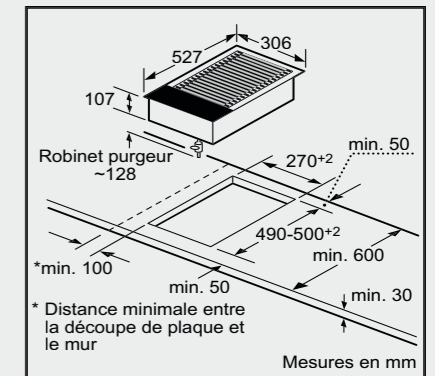
Données techniques :

- Câble de raccordement 2 m
- Puissance de raccordement 3500 W

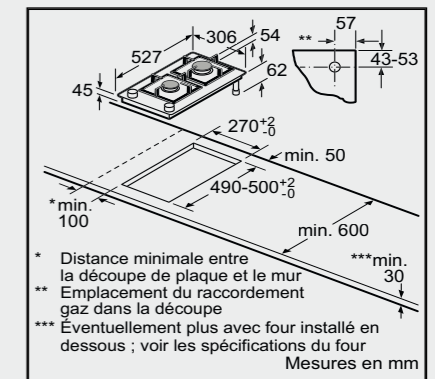
Barrette de jonction

Réf. HEZ394301
Réf. online 00674917* : 89,99 €

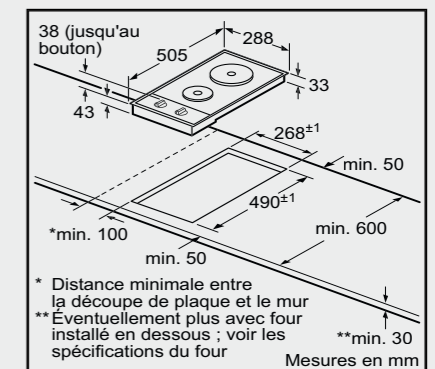
La barrette permet de combiner les dominos et les tables avec profil inox sur les côtés.



PKU375FB1E



PSB3A6B20



PEE389CF1

Les hottes.

Les « PLUS » du savoir-faire Bosch

Les nouvelles hottes Bosch ont été pensées et développées pour vous offrir **une aspiration de haute performance, dans un design exceptionnel, tout en silence !**

Tendance, la nouvelle gamme de hottes propose un large choix de designs pour une **intégration parfaite** dans tous types de cuisine.

Les hottes équipées de **l'anneau de contrôle** s'accordent parfaitement avec les fours Serie 8, la **hotte cube compacte** est idéale pour les petites cuisines, et les nouvelles hottes plates et inclinées peuvent être installées **avec ou sans cheminée**, selon vos envies !

Grâce au capteur PerfectAir, la **puissance d'aspiration de la hotte** s'adapte **automatiquement** à la quantité de fumée, vapeur et odeurs détectées, permettant ainsi une économie d'énergie et une conservation de l'air pur dans la cuisine.

Avec Bosch, cuisiner à la perfection n'a jamais été aussi simple.



Nouvelle gamme de hottes décoratives,
quand la performance rencontre l'élégance !

Anneau, inox ou barette de finition inox,
choisissez le design que vous préférez !



Design barette de finition en inox



Design inox



Design anneau de commande intuitif

Aux lignes pures, les bandeaux de commande avec anneau de la hotte plate et de la hotte cube s'accordent parfaitement avec la gamme de fours de la série 8. Très intuitif, l'anneau de contrôle permet par une simple pression du doigt de sélectionner facilement la puissance de la hotte.



Commande TouchControl

Le bandeau de commande TouchControl avec touches sensibles permet une sélection tactile rapide et facile des différentes fonctions de la hotte.

L'aspiration Bosch, simplement design, fonctionnelle et performante.

Nouveautés

PerfectAir



Le capteur PerfectAir adapte automatiquement la puissance d'aspiration en fonction des fumées, des vapeurs et des odeurs détectées dans la pièce. Le capteur s'arrête automatiquement en fin de détection. Une innovation technologique qui permet de ne consommer que l'énergie nécessaire tout en conservant un air pur dans sa cuisine. Fini les traces de doigts, votre hotte fonctionne toute seule !



Découvrez PerfectAir en scannant ce QR Code



Ouverture de la façade en verre pour une efficacité maximum

Sur les nouvelles hottes plates et inclinées Séries 6 et 8, vous pouvez ouvrir la façade en verre afin d'accroître l'efficacité de votre hotte en cas de cuisson à fortes odeurs. De plus, l'accès aux filtres est facilité pour un nettoyage régulier de la hotte.



Nouveaux filtres premium : encore plus efficaces

Les nouveaux filtres premium ont été conçus pour apporter un maximum de confort et un entretien facile :

- Les filtres à graisse multicouches capturent les graisses issues des cuissons. Faciles d'entretien, ils passent au lave-vaisselle.
- Les filtres à charbon capturent jusqu'à 90% des odeurs pour une installation en recyclage performante.



Design et installation avec ou sans cheminée

Les nouvelles hottes inclinées et plates s'intègrent parfaitement dans les cuisines d'aujourd'hui. Elles s'adaptent à toutes les tailles de pièces en offrant une installation simplifiée avec ou sans cheminée. Plus qu'une hotte, un élément de décor !



Moteur EcoSilence Drive™ : pour des hottes silencieuses et économiques



Le moteur à induction développé par Bosch est équipé d'un puissant cœur magnétique supprimant tout frottement pour une aspiration de haute performance et silencieuse. Son armature asymétrique à 3 bras est en aluminium et les angles sont arrondis pour une meilleure circulation de l'air. L'intérieur de la coque est poli afin que l'air glisse facilement sans aucune résistance. Enfin, l'extérieur est quand à lui rainuré pour assurer une plus grande stabilité. Plus puissant, économe en électricité et moins bruyant !



Eclairage LED

Brillant exemple d'un mariage réussi entre design et efficacité énergétique! Les lampes LED assurent un éclairage parfait. Peu consommatrices d'énergie, elles garantissent également une durée de vie plus longue qu'une lampe à incandescence classique. La température de couleur de **3500 kelvins** permet de déterminer avec précision la couleur de la source de lumière.



L'aspiration périmétrale

Ce système issu du monde professionnel offre une meilleure aspiration et une excellente capacité d'absorption des graisses, avec un niveau sonore particulièrement bas. La fumée est aspirée sur les côtés grâce au filtre dissimulé derrière un panneau en inox, avec lequel il ne forme qu'un seul bloc pour un entretien extrêmement simple, notamment au lave-vaisselle.



Position intensive

Idéale lors d'un grand dégagement de vapeur et de fumée, la position intensive permet de doubler la puissance d'aspiration de la hotte avec un retour à la vitesse initiale, automatiquement au bout de 6 à 10 minutes.

Une gamme complète adaptée à chaque consommateur.

Hotte plate 90 cm Home Connect

Hotte inclinée 90 cm Home Connect

Hotte cube 33 cm

Hottes inclinées 90 et 60 cm

Nouveauté DWF97RV60 noir 1459,99 €* Série 8	Nouveauté DWK98PR60 noir 1399,99 €* Série 8	Nouveauté DWI37RU60 noir 999,99 €* Série 8	Nouveauté DWK98JQ60 noir 1099,99 €* Série 6	Nouveauté DWK98JM60 noir 999,99 €* Série 6
---	---	--	---	--

Hottes inclinées 90 et 60 cm

Hottes box 90 et 60 cm

Nouveauté DWK97HM60 noir DWK97HM20 blanc 799,99 € Série 4	Nouveauté DWK67HM60 noir 749,99 €* Série 4	DWB091K50 inox 999,99 €* Série 8	DWB098J50 inox 799,99 €* Série 8	DWB068J50 inox 659,99 €* Série 8
--	--	--	--	--

Hottes box 90 et 60 cm

DWB097A50 inox 599,99 €* Série 4	DWB097A51 inox 599,99 €* Série 4	DWB067A51 inox 499,99 €* Série 4	DWB09W452 inox 379,99 €* Série 2	DWB06W452 inox 329,99 €* Série 2
--	--	--	--	--

Hottes pyramidales 90 et 60 cm

Hotte en verre 90 cm

DWW097A50 inox DWW097A60 noir DWW097A20 blanc 549,99 €* Série 4	DWW067A50 inox 499,99 €* Série 4	DWW09W450 inox DWW09W460 noir DWW09W420 blanc 279,99 €* Série 2	DWW06W450 inox DWW06W460 noir DWW06W420 blanc 239,99 €* Série 2	DWA097A50 inox 599,99 €* Série 4
---	--	---	---	--

Hottes îlot 90 cm

DIB091K50 inox 1299,99 €* Série 8	DIB097A50 inox 999,99 €* Série 4
---	--

*Les prix indiqués ici sont les prix de vente TTC conseillés par le fabricant, hors éco participation. Les distributeurs restent libres de fixer leurs prix de vente aux consommateurs. Barème des éco-participations facturées en sus du prix des produits à partir de mars 2017 : four, lave-vaisselle, lave-linge, sèche-linge : 9 € TTC - Tirioir chauffe-plat, table de cuisson, hotte : 4 € TTC - Micro-ondes intégrés : 3 € TTC - Machine à café encastrable : 0,30 € TTC - Appareil de froid ≤ 40 kg : 8 € TTC - Appareil de froid > 40 kg et ≤ 80 kg : 16 € TTC Appareil de froid > 80 kg : 20 € TTC.

Hottes télescopiques

DFS067K50 inox 899,99 €* Série 8	DFS067A50 gris métal 559,99 €* Série 4	DFM064A51 gris métal 399,99 €* Série 4	DFL094W52 gris métal 459,99 €* Série 2	DFM064W52 gris métal 299,99 €* Série 2
--	--	--	--	--

Hottes escamotables



DHE655M gris métal 399,99 €* Série 4	DHE645M gris métal 299,99 €* Série 2
--	--

Hottes classiques



DHU626M inox 259,99 €* Série 2	DUL63CC50 inox DUL63CC20 blanc 199,99 €* Série 4
--------------------------------------	---

Groupes filtrants



DHL575C inox 499,99 €* Série 6	DHL555B aluminium 299,99 €* Série 4	DHL545S aluminium 259,99 €* Série 4	DHL535C aluminium 179,99 €* Série 2
--------------------------------------	---	---	---

Les "Serie" des hottes décoratives **

** Des exceptions peuvent exister

Serie 8			
Home Connect	Serie 6		
CookConnect	Serie 4		
PerfectAir / EcoSensor	Serie 2		
Moteur EcoSilence Drive	Moteur EcoSilence Drive	Touches 4 vitesses	Commutateur à bascule
Anneau de contrôle intuitif / Variateur de puissance / Touch Control	Touch Control	Eclairage LED	Eclairage halogène
Eclairage LED	Eclairage LED	Eclairage LED	Eclairage halogène
Hottes plate, inclinées, box et îlot	Hottes inclinées	Hottes inclinées, box, pyramidales, verre et îlot	Hottes box et pyramidales

Les "Serie" des hottes télescopiques, escamotables, classiques et groupes filtrants**

** Des exceptions peuvent exister

Serie 8			
EcoSensor	Serie 6		
Moteur EcoSilence Drive	Serie 4		
Touch Control	Serie 2		
Touch Control	Touches 4 vitesses	Touches 4 vitesses ou curseur	Commutateur à bascule
Eclairage LED	Eclairage LED	Eclairage LED ou halogène	Eclairage halogène
Hotte télescopique	Groupe filtrant	Hottes télescopiques, escamotable, classiques et groupes filtrants	Hottes télescopique, escamotable, classique et groupe filtrant

Choisir une hotte connectée Bosch, c'est choisir la simplicité et la connexion.

Nouveauté

- Contrôlez à distance les fonctions puissance et éclairage de la hotte. Vous pouvez ainsi par exemple, contrôler votre hotte depuis le canapé !
- Des notifications de saturation du filtre à graisse et / ou de remplacement du filtre à charbon sont envoyées directement sur votre smartphone / tablette. Pratique, la référence du filtre à charbon est indiquée dans la notification !
- Dans l'application Home Connect, vous pouvez régler de façon intuitive les paramètres de base de votre hotte, accéder facilement à la boutique Bosch en ligne (filtre à charbon par exemple), retrouver la notice de votre appareil et obtenir des astuces et conseils sur votre appareil et son entretien.
- Bosch & Nest partenaires pour une maison parfaitement connectée et sécurisée. Si vous possédez un thermostat Nest, il détecte votre présence dans la maison :
 - En votre absence en cas d'anomalie sur votre appareil Home Connect, Nest vous alerte sur votre smartphone / tablette pour vous demander si vous souhaitez l'arrêter.
 - Dès que vous touchez l'un de vos appareils Home Connect, Nest vous authentifie comme "à la maison" dans l'application.
 - Une alerte est envoyée sur votre smartphone / tablette si vous quittez votre maison alors que la lumière de votre hotte est allumée. Si vous le souhaitez, vous pouvez l'éteindre à distance.

Quand cuisiner devient un plaisir connecté !



Nouveauté

CookConnect pour piloter sa hotte via la table de cuisson



Le nouveau mode de connectivité des hottes CookConnect compatible avec **la table de cuisson PXV875DV1E*** renforce votre confort d'utilisation. Un module WiFi, placé dans la hotte et dans la table, permet aux deux produits de communiquer ensemble.

Avec le bandeau de commande de la table de cuisson, vous pouvez contrôler les fonctions tels que l'éclairage et la puissance d'aspiration de façon manuelle ou automatique avec le capteur PerfectAir.

Fini les traces de doigts sur la hotte, vous commandez de votre smartphone !

*Table de cuisson prévue en octobre 2017

Serie | 8

Hottes décoratives Home connect 90 cm

Schémas d'encastrement



Nouveauté

DWKF97RV60 noir Série 8

1459,99 €

Nouveauté

DWK98PR60 noir Série 8

1399,99 €



Design :

- Hotte plate

Puissance :

- En mode évacuation, recyclage
- 2 moteurs
- **Moteur EcoSilence Drive** : moteur induction à basse consommation
- Touches à 5 vitesses dont 2 intensives
- Niveau sonore (min/max) en fonctionnement normal : 44/57 dB, Intensif : 70 dB
- Débit d'air en évacuation selon la norme DIN/EN 61591
fonctionnement normal : 420 m³/h
position intensive : 730 m³/h

Confort/Sécurité :

- **Home Connect : contrôle à distance**
- **CookConnect** : contrôle via **la table de cuisson PXV875DV1E** (sortie prévue en octobre 2017)
- **Fonction PerfectAir : détection automatique par sensor des vapeurs et des odeurs**
- Anneau de contrôle intuitif
- Aspiration périmétrale
- Positions intensives avec retour automatique au bout de 6 minutes
- Variateur d'intensité lumineuse softLight
- Eclairage LED 2 x 3 W
- 2 filtres à graisse métalliques lavables au lave-vaisselle
- Témoin de saturation des filtres métalliques et à charbon actif
- En mode recyclage, installation sans cheminée possible

Données techniques :

- Classe d'efficacité énergétique : A
- Consommation énergétique moyenne : 37,2 kWh/an
- Classe d'efficacité ventilateur : A
- Classe d'efficacité éclairage : A
- Classe d'efficacité filtre à graisse : B
- Câble de raccordement 1,3 m
- Puissance de raccordement 146 W

Accessoires en option :

- **DWZ0AF0U0** Kit de recyclage **avec** cheminée : 149,99 €
- **DWZ0AF0T0** Kit de recyclage **sans** cheminée : 99,99 €
- **DWZ0AF0A0** Filtre à charbon : 89,99 €

Il est recommandé de ne pas installer la hotte au dessus d'une table gaz



Design :

- Hotte inclinée

Puissance :

- En mode évacuation, recyclage
- 1 moteur
- **Moteur EcoSilence Drive** : moteur induction à basse consommation
- Touches à 5 vitesses dont 2 intensives
- Très silencieuse grâce à une isolation spéciale
- Niveau sonore (min/max) en fonctionnement normal : 41/54 dB, Intensif : 65 dB
- Débit d'air en évacuation selon la norme DIN/EN 61591
fonctionnement normal : 500 m³/h
position intensive : 840 m³/h

Confort/Sécurité :

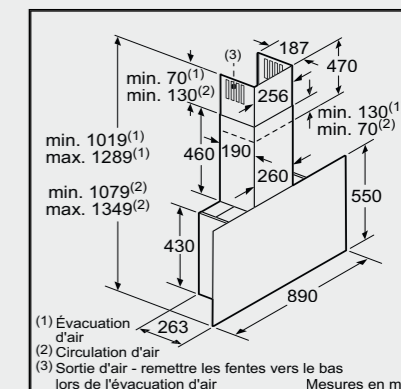
- **Home Connect : contrôle à distance**
- **CookConnect** : contrôle via **la table de cuisson PXV875DV1E** (sortie prévue en octobre 2017)
- **Fonction PerfectAir : détection automatique par sensor des vapeurs et des odeurs**
- Commande TouchControl
- Aspiration périmétrale
- Positions intensives avec retour automatique au bout de 6 minutes
- Variateur d'intensité lumineuse softLight
- Eclairage LED 2 x 3 W
- 2 filtres à graisse métalliques lavables au lave-vaisselle
- Témoin de saturation des filtres métalliques et à charbon actif
- En mode recyclage, installation sans cheminée possible

Données techniques :

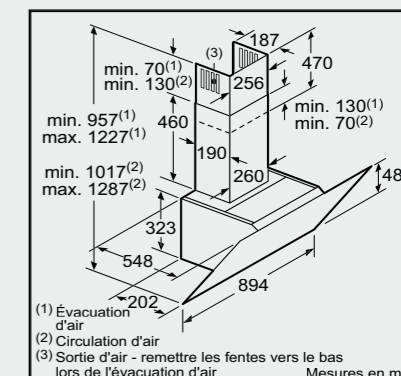
- Classe d'efficacité énergétique : A+
- Consommation énergétique moyenne : 28 kWh/an
- Classe d'efficacité ventilateur : A
- Classe d'efficacité éclairage : A
- Classe d'efficacité filtre à graisse : B
- Câble de raccordement 1,3 m
- Puissance de raccordement 166 W

Accessoires en option :

- **DWZ0AK0U0** Kit de recyclage **avec** cheminée : 149,99 €
- **DWZ0AK0T0** Kit de recyclage **sans** cheminée : 99,99 €
- **DWZ0AK0A0** Filtre à charbon : 89,99 €



DWKF97RV60



DWK98PR60

Serie | 8
Hottes cube 33 cm



Serie | 6
Hottes inclinées 90 et 60 cm



Serie | 4
Hottes inclinées 90 et 60 cm



Nouveauté	Nouveauté	Nouveauté
DWI37RU60 noir Série 8	DWK98JQ60 noir Série 6	DWK98JM60 noir Série 6
999,99 €	1099,99 €	999,99 €

Nouveauté	Nouveauté
DWK97HM60 noir Série 4 DWK97HM20 blanc Série 4	DWK67HM60 noir Série 4
799,99 € 799,99 €	749,99 €



- Design :**
- Hotte cube
- Puissance :**
- En mode recyclage
 - Moteur EcoSilence Drive :** Moteur induction basse consommation
 - Touches à 5 vitesses dont 2 intensives
 - Niveau sonore (min/max) en fonctionnement normal : 52/67 dB, Intensif : 72 dB
 - Débit d'air en mode recyclage: Fonctionnement normal: 330 m³/h Position intensive: 400 m³/h

- Confort/Sécurité :**
- Anneau de contrôle intuitif
 - Positions intensives avec retour automatique au bout de 6 minutes
 - Eclairage LED 2 x 3 W
 - 1 filtre à graisse métallique lavable au lave-vaisselle
 - Témoin de saturation des filtres métallique et à charbon actif

- Données techniques :**
- Câble de raccordement 1,3 m
 - Puissance de raccordement: 146 W
 - La hotte est livrée avec un filtre à charbon CleanAir

- Accessoires en option :**
- DSZ5201** Filtre à charbon CleanAir : 49,99 €

Il est recommandé de ne pas installer la hotte au dessus d'une table gaz



- Design :**
- Hotte inclinée
- Puissance :**
- En mode évacuation, recyclage
 - 1 moteur
 - Moteur EcoSilence Drive :** moteur induction à basse consommation
 - Touches à 5 vitesses dont 2 intensives
 - Niveau sonore (min/max) en fonctionnement normal : 41/55 dB, Intensif : 67 dB
 - Débit d'air en évacuation selon la norme DIN/EN 61591 fonctionnement normal : 490 m³/h position intensive : 840 m³/h

- Confort/Sécurité :**
- Fonction PerfectAir : détection automatique par sensor des vapeurs et des odeurs**
 - Commande TouchControl
 - Aspiration périphérique
 - Positions intensives avec retour automatique au bout de 6 minutes
 - Variateur d'intensité lumineuse softLight
 - Eclairage LED 2 x 3 W
 - 2 filtres à graisse métalliques lavables au lave-vaisselle
 - Témoin de saturation des filtres métalliques et à charbon actif
 - En mode recyclage, installation sans cheminée possible

- Données techniques :**
- Classe d'efficacité énergétique : A+
 - Consommation énergétique moyenne : 25.2 kWh/an
 - Classe d'efficacité ventilateur : A
 - Classe d'efficacité éclairage : A
 - Classe d'efficacité filtre à graisse : B
 - Câble de raccordement 1,3 m
 - Puissance de raccordement 163 W
- Accessoires en option :**
- DWZ0AK0U0** Kit de recyclage avec cheminée : 149,99 €
 - DWZ0AK0T0** Kit de recyclage sans cheminée : 99,99 €
 - DWZ0AK0A0** Filtre à charbon : 89,99 €



- Design :**
- Hotte inclinée
- Puissance :**
- En mode évacuation, recyclage
 - 1 moteur
 - Moteur EcoSilence Drive :** moteur induction à basse consommation
 - Touches à 4 vitesses d'aspiration dont 1 intensive
 - Niveau sonore (min/max) en fonctionnement normal : 42/55 dB, Intensif : 67 dB
 - Débit d'air en évacuation selon la norme DIN/EN 61591 fonctionnement normal : 480 m³/h position intensive : 840 m³/h

- Confort/Sécurité :**
- Commande TouchControl
 - Aspiration périphérique
 - Positions intensives avec retour automatique au bout de 6 minutes
 - Eclairage LED 2 x 3 W
 - 2 filtres à graisse métalliques lavables au lave-vaisselle
 - En mode recyclage, installation sans cheminée possible

- Données techniques :**
- Classe d'efficacité énergétique : A+
 - Consommation énergétique moyenne : 32.1 kWh/an
 - Classe d'efficacité ventilateur : A
 - Classe d'efficacité éclairage : A
 - Classe d'efficacité filtre à graisse : B
 - Câble de raccordement 1,3 m
 - Puissance de raccordement 163 W
- Accessoires en option :**
- DWZ0AK0U0** Kit de recyclage avec cheminée : 149,99 €
 - DWZ0AK0T0** Kit de recyclage sans cheminée : 99,99 €
 - DWZ0AK0A0** Filtre à charbon : 89,99 €



- Design :**
- Hotte inclinée
- Puissance :**
- En mode évacuation, recyclage
 - 1 moteur
 - Touches à 4 vitesses d'aspiration dont 1 intensive
 - Niveau sonore (min/max) en fonctionnement normal : 50/57 dB, Intensif : 66 dB
 - Débit d'air en évacuation selon la norme DIN/EN 61591 fonctionnement normal : 420 m³/h position intensive : 680 m³/h

- Confort/Sécurité :**
- Commande TouchControl
 - Aspiration périphérique
 - Positions intensives avec retour automatique au bout de 6 minutes
 - Eclairage LED 2 x 3 W
 - 2 filtres à graisse métalliques lavables au lave-vaisselle
 - En mode recyclage, installation sans cheminée possible

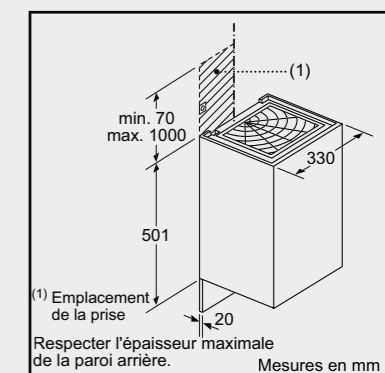
- Données techniques :**
- Classe d'efficacité énergétique : A
 - Consommation énergétique moyenne : 52.8 kWh/an
 - Classe d'efficacité ventilateur : A
 - Classe d'efficacité éclairage : A
 - Classe d'efficacité filtre à graisse : C
 - Câble de raccordement 1,3 m
 - Puissance de raccordement 263 W

- Accessoires en option :**
- DWZ0AK0U0** Kit de recyclage avec cheminée : 149,99 €
 - DWZ0AK0T0** Kit de recyclage sans cheminée : 99,99 €
 - DWZ0AK0A0** Filtre à charbon : 89,99 €

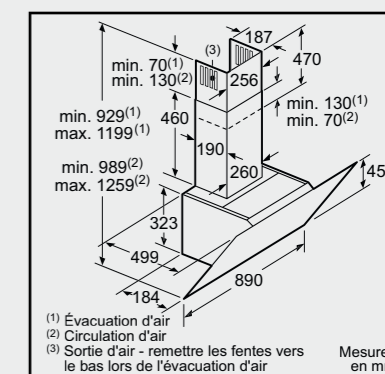


Les distributeurs restent libres de fixer leurs prix de vente aux consommateurs.

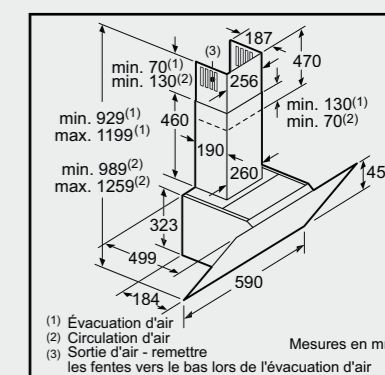
Schémas d'encastrement



DWI37RU60

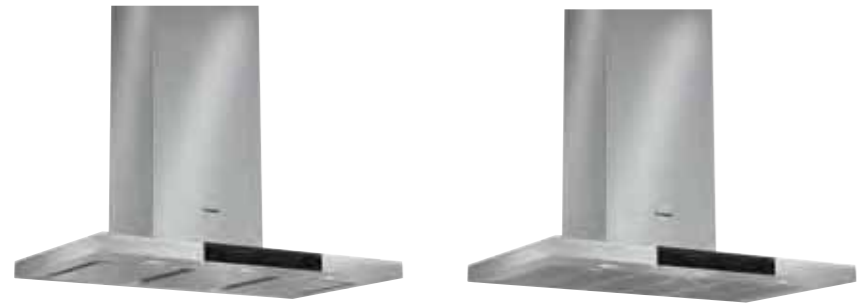


DWK97HM.. - DWK98J...

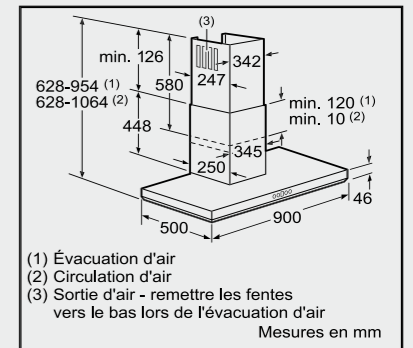


DWK67HM60

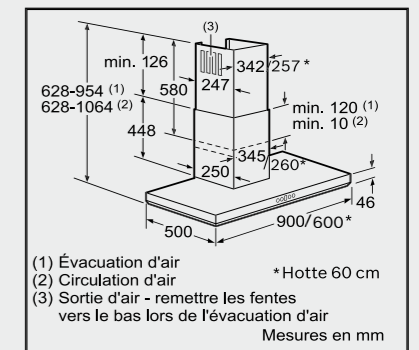
Serie | 8
Hottes box 90 et 60 cm



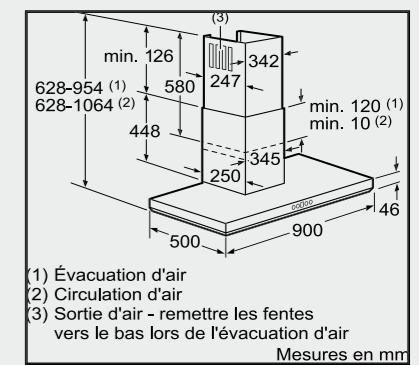
Schémas d'encastrement



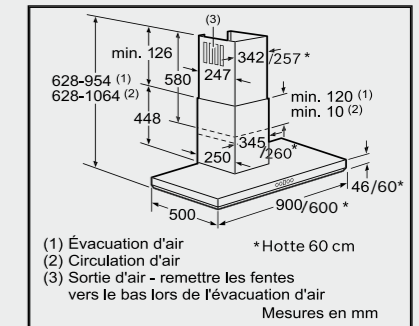
DWB091K50



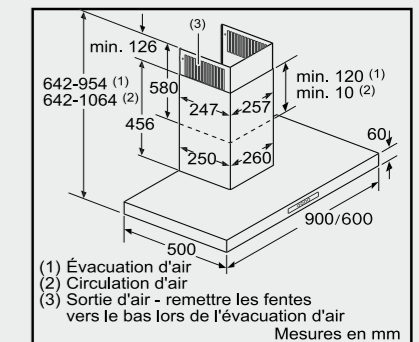
DWB098J50 - DWB068J50



DWB097A50



DWB097A51 - DWB067A51



DWB09W452 - DWB06W452

DWB091K50 inox Série 8	999,99 €	DWB098J50 inox Série 8	799,99 €	DWB097A50 inox Série 4	599,99 €
------------------------	----------	------------------------	----------	------------------------	----------



- Design :**
- Hotte box **Slim**
- Puissance :**
- En mode évacuation, recyclage
 - Moteur EcoSilence Drive :** Moteur induction basse consommation
 - Variateur de puissance à 5 vitesses d'aspiration dont 2 intensives
 - Niveau sonore (min/max) en fonctionnement normal : 40/66 dB (A)
 - Débit d'air en évacuation selon la norme DIN/EN 61591
fonctionnement normal : 620 m³/h
position intensive : 850 m³/h

- Confort/Sécurité :**
- Aspiration périmétrale
 - Commande DirectSelect
 - Positions intensives avec retour automatique au bout de 6 minutes
 - Eclairage LED 3 x 3 W
 - Montage mural facile
 - 3 filtres à graisse métalliques lavables au lave-vaisselle

- Données techniques :**
- Classe d'efficacité énergétique : A
 - Consommation énergétique moyenne : 33,3 kWh/an
 - Classe d'efficacité ventilateur : A
 - Classe d'efficacité éclairage : A
 - Câble de raccordement 1,3 m
 - Puissance de raccordement 269 W

- Accessoires en option :**
- DHZ5345** Kit de recyclage : 89,99 €
 - DHZ5346** Filtre à charbon actif : 59,99 €
 - DSZ6240** Module recyclage CleanAir : 299,99 €
 - DSZ5201** Filtre à charbon actif CleanAir : 59,99 €



- Design :**
- Hotte box **Slim**
- Puissance :**
- En mode évacuation, recyclage
 - Moteur EcoSilence Drive :** Moteur induction basse consommation
 - Variateur de puissance à 5 vitesses d'aspiration dont 2 intensives
 - Niveau sonore (min/max) en fonctionnement normal : 46/55 dB (A)
 - Débit d'air en évacuation selon la norme DIN/EN 61591
fonctionnement normal : 460 m³/h
position intensive : 860 m³/h

- Confort/Sécurité :**
- Commande DirectSelect
 - Positions intensives avec retour automatique au bout de 6 minutes
 - Eclairage LED 3 x 3 W
 - Montage mural facile
 - 3 filtres à graisse métalliques lavables au lave-vaisselle

- Données techniques :**
- Classe d'efficacité énergétique : A+
 - Consommation énergétique moyenne : 37,2 kWh/an
 - Classe d'efficacité ventilateur : A
 - Classe d'efficacité éclairage : A
 - Classe d'efficacité filtre à graisse : C
 - Câble de raccordement 1,3 m
 - Puissance de raccordement 169 W

- Accessoires en option :**
- DHZ5345** Kit de recyclage : 89,99 €
 - DHZ5346** Filtre à charbon actif : 59,99 €
 - DSZ6240** Module recyclage CleanAir : 299,99 €
 - DSZ5201** Filtre à charbon actif CleanAir : 59,99 €

Existe également en 60 cm
DWB068J50 inox Série 8 659,99 €



- Caractéristiques identiques sauf :**
- Niveau sonore (min/max) 45/60 dB
 - Débit d'air en évacuation : (normal/intensif) 430 m³/h / 760 m³/h
 - Eclairage LED 2 x 3 W - 2 filtres à graisse métal

- Accessoires en option :**
- DHZ5325** Kit de recyclage : 59,99 €
 - DHZ5326** Filtre à charbon actif : 40,00 €
 - DSZ5200** Module recyclage CleanAir : 339,98 €
 - DSZ5201** Filtre à charbon actif CleanAir : 59,99 €



- Design :**
- Hotte box **Slim**
- Puissance :**
- En mode évacuation, recyclage
 - Moteur EcoSilence Drive :** Moteur induction basse consommation
 - Touches, 4 vitesses d'aspiration dont 1 intensive
 - Niveau sonore (min/max) en fonctionnement normal : 45/55 dB (A)
 - Débit d'air en évacuation selon la norme DIN/EN 61591
fonctionnement normal : 460 m³/h
position intensive : 730 m³/h

- Confort/Sécurité :**
- Position intensive avec retour automatique au bout de 10 minutes
 - Eclairage LED 3 x 3 W
 - Montage mural facile
 - 3 filtres à graisse métalliques lavables au lave-vaisselle

- Données techniques :**
- Classe d'efficacité énergétique : A+
 - Consommation énergétique moyenne : 32,5 kWh/an
 - Classe d'efficacité ventilateur : A
 - Classe d'efficacité éclairage : A
 - Classe d'efficacité filtre à graisse : C
 - Câble de raccordement 1,3 m
 - Puissance de raccordement 139 W

- Accessoires en option :**
- DHZ5345** Kit de recyclage : 89,99 €
 - DHZ5346** Filtre à charbon actif : 59,99 €
 - DSZ6240** Module recyclage CleanAir : 299,99 €
 - DSZ5201** Filtre à charbon actif CleanAir : 59,99 €

DWB097A51 inox Série 4	599,99 €	DWB09W452 inox Série 2	379,99 €
------------------------	----------	------------------------	----------



- Design :**
- Hotte box
- Puissance :**
- En mode évacuation, recyclage
 - Moteur EcoSilence Drive :** Moteur induction basse consommation
 - Touches, 4 vitesses d'aspiration dont 1 intensive
 - Niveau sonore (min/max) en fonctionnement normal : 45/55 dB (A)
 - Débit d'air en évacuation selon la norme DIN/EN 61591
fonctionnement normal : 460 m³/h
position intensive : 730 m³/h

- Confort/Sécurité :**
- Position intensive avec retour automatique au bout de 10 minutes
 - Eclairage LED 3 x 3 W
 - Montage mural facile
 - 3 filtres à graisse métalliques lavables au lave-vaisselle

- Données techniques :**
- Classe d'efficacité énergétique : A+
 - Consommation énergétique moyenne : 32,5 kWh/an
 - Classe d'efficacité ventilateur : A
 - Classe d'efficacité éclairage : A
 - Classe d'efficacité filtre à graisse : C
 - Câble de raccordement 1,3 m
 - Puissance de raccordement 139 W

- Accessoires en option :**
- DHZ5345** Kit de recyclage : 89,99 €
 - DHZ5346** Filtre à charbon actif : 59,99 €
 - DSZ6240** Module recyclage CleanAir : 299,99 €
 - DSZ5201** Filtre à charbon actif CleanAir : 59,99 €

Existe également en 60 cm
DWB067A51 inox Série 4 499,99 €



- Caractéristiques identiques sauf :**
- Niveau sonore (min/max) 47/58 dB (A)
 - Débit d'air en évacuation (normal/intensif) : 430 m³/h/680 m³/h
 - Eclairage LED 2 x 3 W - 2 filtres à graisse métal

- Accessoires en option :**
- DHZ5325** Kit de recyclage : 59,99 €
 - DHZ5326** Filtre à charbon actif : 40,00 €
 - DSZ5200** Module recyclage CleanAir : 339,98 €
 - DSZ5201** Filtre à charbon actif CleanAir : 59,99 €



- Design :**
- Hotte box
- Puissance :**
- En mode évacuation, recyclage
 - 1 moteur
 - Touches à bascule, 3 vitesses d'aspiration
 - Niveau sonore (min/max) en fonctionnement normal : 50/62 dB (A)
 - Débit d'air en évacuation selon la norme DIN/EN 61591
fonctionnement normal : 440 m³/h

- Confort/Sécurité :**
- Eclairage halogène 2 x 30 W
 - 3 filtres à graisse métalliques lavables au lave-vaisselle

- Données techniques :**
- Classe d'efficacité énergétique : D
 - Consommation énergétique moyenne : 88 kWh/an
 - Classe d'efficacité ventilateur : D
 - Classe d'efficacité éclairage : G
 - Classe d'efficacité filtre à graisse : D
 - Câble de raccordement 1,3 m
 - Puissance de raccordement 160 W

- Accessoires en option :**
- DHZ5345** Kit de recyclage : 89,99 €
 - DHZ5346** Filtre à charbon actif : 59,99 €
 - DSZ6240** Module recyclage CleanAir : 299,99 €
 - DSZ5201** Filtre à charbon actif CleanAir : 59,99 €

Existe également en 60 cm
DWB06W452 inox Série 2 329,99 €



- Caractéristiques identiques sauf :**
- Niveau sonore (min/max) 54/64 dB (A)
 - Débit d'air en évacuation (normal) : 460 m³/h
 - 2 filtres à graisse métal.

- Accessoires en option :**
- DHZ5325** Kit de recyclage : 59,99 €
 - DHZ5326** Filtre à charbon actif : 40,00 €
 - DSZ5200** Module recyclage CleanAir : 339,98 €
 - DSZ5201** Filtre à charbon actif CleanAir : 59,99 €

Serie | 4
Hottes pyramidales 90 et 60 cm



DWW097A50 inox Série 4	549,99 €	DWW09W450 inox Série 2	279,99 €	DWA097A50 inox Série 4	599,99 €
DWW097A60 noir Série 4	549,99 €	DWW09W460 noir Série 2	279,99 €		
DWW097A20 blanc Série 4	549,99 €	DWW09W420 blanc Série 2	279,99 €		



- Design :**
- Hotte pyramidale **Slim**
- Puissance :**
- En mode évacuation, recyclage
 - Moteur EcoSilence Drive** : Moteur induction basse consommation
 - 1 moteur
 - Touches, 4 vitesses d'aspiration dont 1 intensive
 - Niveau sonore (min/max) en fonctionnement normal : 45/55 dB (A)
 - Débit d'air en évacuation selon la norme DIN/EN 61591
fonctionnement normal : 460 m³/h
position intensive : 730 m³/h
- Confort/Sécurité :**
- Position intensive avec retour automatique au bout de 10 minutes
 - Eclairage LED 3 x 5 W
 - Montage mural facile
 - 3 filtres à graisse métalliques lavables au LV
- Données techniques :**
- Classe d'efficacité énergétique : A+
 - Consommation énergétique moyenne : 32.5 kWh/an
 - Classe d'efficacité ventilateur : A
 - Classe d'efficacité éclairage : A
 - Classe d'efficacité filtre à graisse : C
 - Câble de raccordement 1,3 m
 - Puissance de raccordement 139 W
- Accessoires en option :**
- DHZ5345** Kit de recyclage : 89,99 €
 - DHZ5346** Filtre à charbon actif : 59,99 €
 - DSZ6240** Module recyclage CleanAir : 299,99 €
 - DSZ5201** Filtre à charbon actif CleanAir : 59,99 €

Existe également en 60 cm		DWW06W450 inox Série 2	239,99 €
DWW067A50 inox Série 4	499,99 €	DWW06W460 noir Série 2	239,99 €
		DWW06W420 blanc Série 2	239,99 €



- Caractéristiques identiques sauf :**
- Niveau sonore (min/max) 47/58 dB (A)
 - Débit d'air en évacuation (normal/intensif) : 430 m³/h/680 m³/h
 - Eclairage LED 2 x 5 W - 2 filtres à graisse métal.
- Accessoires en option :**
- DHZ5325** Kit de recyclage : 59,99 €
 - DHZ5326** Filtre à charbon actif : 40,00 €
 - DSZ5200** Module recyclage CleanAir : 339,98 €
 - DSZ5201** Filtre à charbon actif CleanAir : 59,99 €

Serie | 2
Hottes pyramidales 90 et 60 cm



- Design :**
- Hotte pyramidale
- Puissance :**
- En mode évacuation, recyclage
 - 1 moteur
 - Commutateur à bascule à 3 vitesses d'aspiration
 - Niveau sonore (min/max) en fonctionnement normal : 53/67 dB (A)
 - Débit d'air en évacuation selon la norme DIN/EN 61591
fonctionnement normal : 410 m³/h
- Confort/Sécurité :**
- Eclairage halogène 2 x 30 W
 - 3 filtres à graisse métalliques lavables au lave-vaisselle
- Données techniques :**
- Classe d'efficacité énergétique : E
 - Consommation énergétique moyenne : 102.6 kWh/an
 - Classe d'efficacité ventilateur : E
 - Classe d'efficacité éclairage : G
 - Classe d'efficacité filtre à graisse : D
 - Câble de raccordement 1,3 m
 - Puissance de raccordement 155 W
- Accessoires en option :**
- DHZ5275** Kit de recyclage : 70,00 €
 - DHZ5276** Filtre à charbon actif : 64,99 €

DWW06W450 inox Série 2	239,99 €
DWW06W460 noir Série 2	239,99 €
DWW06W420 blanc Série 2	239,99 €



- Caractéristiques identiques sauf :**
- Débit d'air en évacuation (normal) : 390 m³/h
 - 2 filtres à graisse métal
 - Classe d'efficacité énergétique : D
 - Consommation énergétique moyenne : 91.8 kWh/an
- Accessoires en option :**
- DHZ5275** Kit de recyclage : 70,00 €
 - DHZ5276** Filtre à charbon actif : 64,99 €

Serie | 4
Hotte en verre 90 cm



- Design :**
- Hotte verre
- Puissance :**
- En mode évacuation, recyclage
 - 1 moteur
 - Touches, 4 vitesses d'aspiration dont 1 intensive
 - Niveau sonore (min/max) en fonctionnement normal : 46/59 dB (A)
 - Débit d'air en évacuation selon la norme DIN/EN 61591
fonctionnement normal : 450 m³/h
position intensive : 690 m³/h
- Confort/Sécurité :**
- Position intensive avec retour automatique au bout de 10 minutes
 - Eclairage LED 2 x 3 W
 - Montage mural facile
 - 1 filtre à graisse métallique lavable au lave-vaisselle
- Données techniques :**
- Classe d'efficacité énergétique : A+
 - Consommation énergétique moyenne : 28.9 kWh/an
 - Classe d'efficacité ventilateur : A
 - Classe d'efficacité éclairage : A
 - Classe d'efficacité filtre à graisse : C
 - Câble de raccordement 1,3 m
 - Puissance de raccordement 136 W
- Accessoires en option :**
- DHZ5325** Kit de recyclage : 59,99 €
 - DHZ5326** Filtre à charbon actif : 40,00 €
 - DSZ6200** Module recyclage CleanAir : 269,99 €
 - DSZ5201** Filtre à charbon actif CleanAir : 59,99 €

Serie | 8
Hottes îlot 90 cm



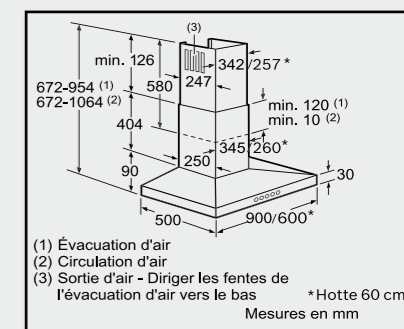
- Design :**
- Hotte box îlot **Slim**
- Puissance :**
- En mode évacuation, recyclage
 - Moteur EcoSilence Drive** : Moteur induction basse consommation
 - Variateur de puissance à 5 vitesses d'aspiration dont 2 intensives
 - Niveau sonore (min/max) en fonctionnement normal : 40/62 dB (A)
 - Débit d'air en évacuation selon la norme DIN/EN 61591
fonctionnement normal : 620 m³/h
position intensive : 850 m³/h
- Confort/Sécurité :**
- Aspiration périmétrale
 - Commande DirectSelect
 - Positions intensives avec retour automatique au bout de 6 minutes
 - EcoSensor : détection automatique par sensor des fumées et des vapeurs**
 - Eclairage LED 4 x 5 W
 - 3 filtres à graisse métalliques lavables au lave-vaisselle
- Données techniques :**
- Classe d'efficacité énergétique : A
 - Consommation énergétique moyenne : 46.7 kWh/an
 - Classe d'efficacité ventilateur : A
 - Classe d'efficacité éclairage : A
 - Classe d'efficacité filtre à graisse : B
 - Câble de raccordement 1,3 m
 - Puissance de raccordement 272 W
- Accessoires en option :**
- DHZ5385** Kit de recyclage : 49,99 €
 - DHZ5346** Filtre à charbon actif : 59,99 €
 - DSZ6230** Module recyclage CleanAir : 339,98 €
 - DSZ5201** Filtre à charbon actif CleanAir : 59,99 €

Serie | 4
Hottes îlot 90 cm

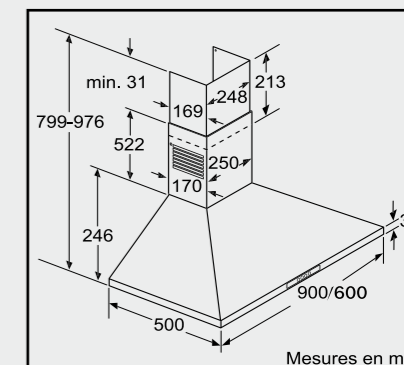


- Design :**
- Hotte box îlot
- Puissance :**
- En mode évacuation, recyclage
 - Moteur EcoSilence Drive** : Moteur induction basse consommation
 - Touches à 4 vitesses d'aspiration dont 1 intensive
 - Niveau sonore (min/max) en fonctionnement normal : 43/54 dB (A)
 - Débit d'air en évacuation selon la norme DIN/EN 61591
fonctionnement normal : 460 m³/h
position intensive : 730 m³/h
- Confort/Sécurité :**
- Position intensive avec retour automatique au bout de 10 minutes
 - Eclairage LED 4 x 3 W
 - 3 filtres à graisse métalliques lavables au lave-vaisselle
- Données techniques :**
- Classe d'efficacité énergétique : A+
 - Consommation énergétique moyenne : 34.1 kWh/an
 - Classe d'efficacité ventilateur : A
 - Classe d'efficacité éclairage : A
 - Classe d'efficacité filtre à graisse : B
 - Câble de raccordement 1,3 m
 - Puissance de raccordement 142 W
- Accessoires en option :**
- DHZ5385** Kit de recyclage : 49,99 €
 - DHZ5346** Filtre à charbon actif : 59,99 €
 - DSZ6230** Module recyclage CleanAir : 339,98 €
 - DSZ5201** Filtre à charbon actif CleanAir : 59,99 €

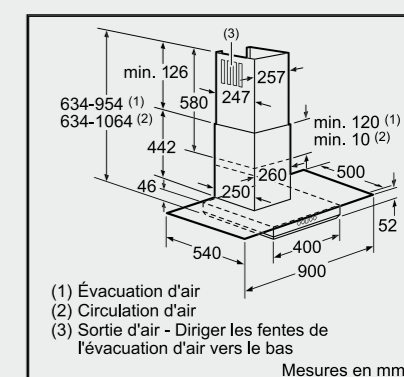
Schémas d'encastement



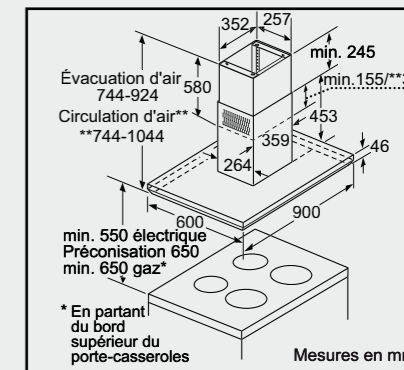
DWW097A... - DWW067A50



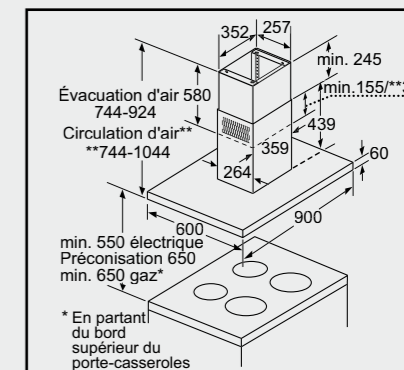
DWW09W4.. - DWW06W4..



DWA097A50



DIB091K50



DIB097A50



DFS067K50 inox Série 8

899,99 €

DFS067A50 gris métal Série 4

559,99 €

DFM064A51 gris métal Série 4

399,99 €



Puissance :

- En mode évacuation, recyclage
- 2 moteurs
- Moteur EcoSilence Drive :** Moteur induction basse consommation
- Commande TouchControl, 5 vitesses dont 2 intensives
- Niveau sonore (min/max) en fonctionnement normal : 41/54 dB
- Débit d'air en évacuation selon la norme DIN/EN 61591
fonctionnement normal : 400 m³/h
position intensive : 700 m³/h

Confort/Sécurité :

- Commande DirectSelect
- EcoSensor : détection automatique par sensor des fumées et des vapeurs**
- Positions intensives avec retour automatique au bout de 6 minutes
- Eclairage LED 2 x 3 W
- 2 filtres à graisse métalliques lavables au lave-vaisselle

Données techniques :

- Classe d'efficacité énergétique : A
- Consommation énergétique moyenne : 34.1 kWh/an
- Classe d'efficacité ventilateur : A
- Classe d'efficacité éclairage : A
- Classe d'efficacité filtre à graisse : B
- Câble de raccordement 1,75 m
- Puissance de raccordement 146 W

Accessoires en option :

- DSZ4565** Kit de recyclage : 64,99 €
- DSZ4561** Filtre à charbon : 56,99 €
- DSZ4680** Module de recyclage CleanAir : 239,99 €
- DSZ4681** Filtre de recyclage CleanAir : 64,99 €
- DSZ4660** Cadre d'abaissement : 149,99 €



Puissance :

- En mode évacuation, recyclage
- 2 moteurs
- Moteur EcoSilence Drive :** Moteur induction basse consommation
- Touches, 4 vitesses d'aspiration dont 1 intensive
- Niveau sonore (min/max) en fonctionnement normal : 43/55 dB
- Débit d'air en évacuation selon la norme DIN/EN 61591
fonctionnement normal : 400 m³/h
position intensive : 740 m³/h

Confort/Sécurité :

- Position intensive avec retour automatique au bout de 10 minutes
- Eclairage LED 2 x 3 W
- 2 filtres à graisse métalliques lavables au lave-vaisselle

Données techniques :

- Classe d'efficacité énergétique : A
- Consommation énergétique moyenne : 35.3 kWh/an
- Classe d'efficacité ventilateur : A
- Classe d'efficacité éclairage : A
- Classe d'efficacité filtre à graisse : B
- Câble de raccordement 1,75 m
- Puissance de raccordement 146 W

Accessoires en option :

- DSZ4565** Kit de recyclage : 64,99 €
- DSZ4561** Filtre à charbon : 56,99 €
- DSZ4680** Module de recyclage CleanAir : 239,99 €
- DSZ4681** Filtre de recyclage CleanAir : 64,99 €
- DSZ4660** Cadre d'abaissement : 149,99 €



Puissance :

- En mode évacuation, recyclage
- 1 moteur
- Moteur EcoSilence Drive :** Moteur induction basse consommation
- Touches, 4 vitesses d'aspiration dont 1 intensive
- Niveau sonore (min/max) en fonctionnement normal : 53/59 dB*
- Débit d'air en évacuation selon la norme DIN/EN 61591
fonctionnement normal : 270 m³/h
position intensive : 420 m³/h

Confort/Sécurité :

- Position intensive avec retour automatique au bout de 10 minutes
- Eclairage LED 2 x 3 W
- 2 filtres à graisse métalliques lavables au lave-vaisselle

Données techniques :

- Classe d'efficacité énergétique : A
- Consommation énergétique moyenne : 20.1 kWh/an
- Classe d'efficacité ventilateur : A
- Classe d'efficacité éclairage : A
- Classe d'efficacité filtre à graisse : C
- Câble de raccordement 1,75 m
- Puissance de raccordement 76 W

Accessoires en option :

- DSZ4545** Kit de recyclage : 64,99 €
- DSZ4551** Filtre à charbon : 56,99 €
- DSZ4680** Module de recyclage CleanAir : 239,99 €
- DSZ4681** Filtre de recyclage CleanAir : 64,99 €



Puissance :

- En mode évacuation, recyclage
- 1 moteur
- Touches à bascule, 3 vitesses d'aspiration
- Niveau sonore (min/max) en fonctionnement normal : 59/68 dB
- Débit d'air en évacuation selon la norme DIN/EN 61591
fonctionnement normal : 400 m³/h

Confort/Sécurité :

- Eclairage LED 2 x 3 W
- 3 filtres à graisse métalliques lavables au LV

Données techniques :

- Classe d'efficacité énergétique : B
- Consommation énergétique moyenne : 45.1 kWh/an
- Classe d'efficacité ventilateur : C
- Classe d'efficacité éclairage : A
- Classe d'efficacité filtre à graisse : B
- Câble de raccordement 1,75 m
- Puissance de raccordement 111 W

Accessoires en option :

- DSZ4545** Kit de recyclage : 64,99 €
- DSZ4551** Filtre à charbon : 56,99 €



Puissance :

- En mode évacuation, recyclage
- 1 moteur
- Touches à bascule, 3 vitesses d'aspiration
- Niveau sonore (min/max) en fonctionnement normal : 59/68 dB
- Débit d'air en évacuation selon la norme DIN/EN 61591
fonctionnement normal : 400 m³/h

Confort/Sécurité :

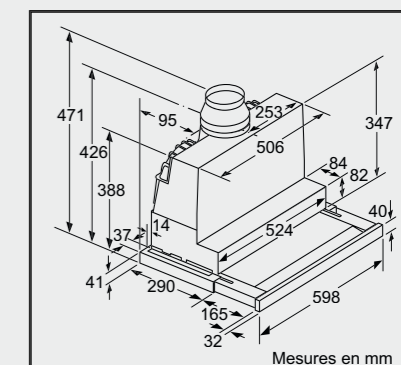
- Eclairage LED 1 x 3 W
- 2 filtres à graisse métalliques lavables au LV

Données techniques :

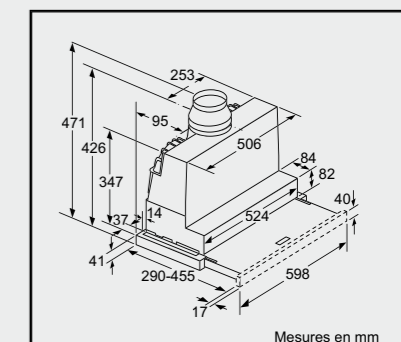
- Classe d'efficacité énergétique : B
- Consommation énergétique moyenne : 39.2 kWh/an
- Classe d'efficacité ventilateur : C
- Classe d'efficacité éclairage : A
- Classe d'efficacité filtre à graisse : B
- Câble de raccordement 1,75 m
- Puissance de raccordement 108 W

Accessoires en option :

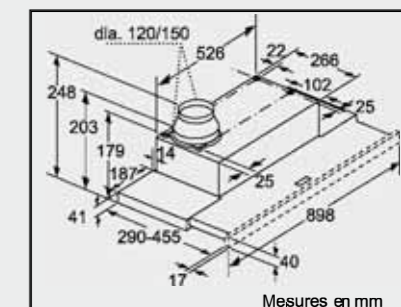
- DSZ4545** Kit de recyclage : 64,99 €
- DSZ4551** Filtre à charbon : 56,99 €



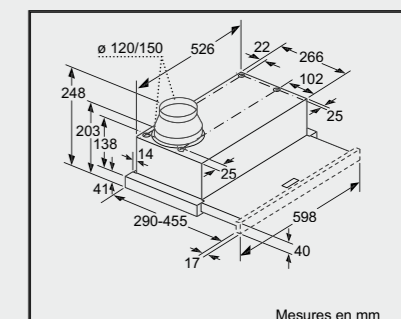
DFS067K50



DFS067A50



DFL094W52



DFM064...

Serie | 4
Hottes escamotables

Serie | 2



DHE655M gris métal Série 4

399,99 €

DHE645M gris métal Série 2

299,99 €

DHZ6850 inox

99,99 €



Puissance

- En mode évacuation, recyclage
- 2 moteurs
- Curseur, 4 vitesses d'aspiration dont 1 intensive
- Niveau sonore (min/max) en fonctionnement normal : 48/65 dB (A)
- Débit d'air en évacuation selon la norme DIN/EN 61591
fonctionnement normal : 390 m³/h
position intensive : 510 m³/h

Confort/Sécurité :

- Eclairage halogène 2 x 30 W
- 2 filtres à graisse métalliques lavables au lave-vaisselle

Données techniques :

- Classe d'efficacité énergétique : D
- Consommation énergétique moyenne : 104.7 kWh/an
- Classe d'efficacité ventilateur : D
- Classe d'efficacité éclairage : G
- Classe d'efficacité filtre à graisse : D
- Câble de raccordement 1,3 m
- Puissance de raccordement 206 W

Accessoire en option :

- DSZ11AF Filtre à charbon actif : 49.99 €



Puissance

- En mode évacuation, recyclage
- 2 moteurs
- Touches à bascule, 3 vitesses d'aspiration
- Niveau sonore (min/max) en fonctionnement normal : 52/63 dB (A)
- Débit d'air en évacuation selon la norme DIN/EN 61591
fonctionnement normal : 370 m³/h

Confort/Sécurité :

- Eclairage halogène 2 x 30 W
- 2 filtres à graisse métalliques lavables au lave-vaisselle

Données techniques :

- Classe d'efficacité énergétique : E
- Consommation énergétique moyenne : 151.1 kWh/an
- Classe d'efficacité ventilateur : F
- Classe d'efficacité éclairage : G
- Classe d'efficacité filtre à graisse : D
- Câble de raccordement 1,3 m
- Puissance de raccordement 270 W

Accessoire en option :

- DSZ11AF Filtre à charbon actif : 49.99 €



Fronton galbé inox pour hottes escamotables

Serie | 2
Hottes classiques



DHU626M inox Série 2

259,99 €



Puissance

- En mode évacuation, recyclage
- 1 moteur
- Touches retro-éclairées, 3 vitesses d'aspiration
- Niveau sonore (min/max) en fonctionnement normal : 56/72 dB (A)
- Débit d'air en évacuation selon la norme DIN/EN 61591 fonctionnement normal : 350 m³/h

Confort/Sécurité :

- Eclairage halogène 2 x 20 W
- 2 filtres à graisse métalliques lavables au lave-vaisselle

Données techniques :

- Classe d'efficacité énergétique : E
- Consommation énergétique moyenne : 128 kWh/an
- Classe d'efficacité ventilateur : E
- Classe d'efficacité éclairage : G
- Classe d'efficacité filtre à graisse : C
- Câble de raccordement 1,5 m
- Puissance de raccordement 194 W

Accessoire en option :

- DHZ2701 Filtre à charbon actif : 12,25 €

Serie | 4



DUL63CC20 blanc Série 4
DUL63CC50 inox Série 4

199,99 €
199,99 €



Puissance :

- En mode évacuation, recyclage
- 1 moteur
- Touches retro-éclairées, 3 vitesses d'aspiration
- Niveau sonore (min/max) en fonctionnement normal : 56/72 dB
- Débit d'air en évacuation selon la norme DIN/EN 61591 fonctionnement normal : 350 m³/h

Confort/Sécurité :

- Eclairage LED 2 x 4 W
- 2 filtres à graisse métalliques lavables au lave-vaisselle

Données techniques :

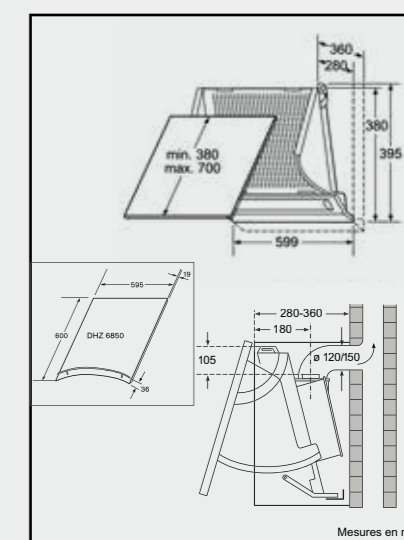
- Classe d'efficacité énergétique : D
- Consommation énergétique moyenne : 93.6 kWh/an
- Classe d'efficacité ventilateur : E
- Classe d'efficacité éclairage : E
- Classe d'efficacité filtre à graisse : C
- Câble de raccordement 1,45 m
- Puissance de raccordement 148 W

Accessoire en option :

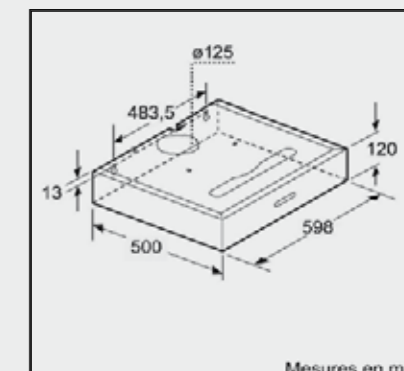
- DHZ2701 Filtre à charbon actif : 12,25 €



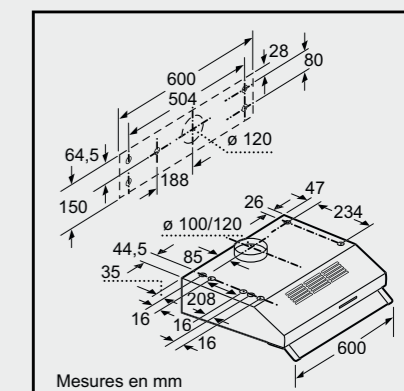
Schémas d'encastrement



DHE655M



DHU626M



DUL63CC20

Serie | 6 Groupes filtrants



DHL575C inox Série 6

499,99 €



Puissance

- En mode évacuation, recyclage
- 1 moteur
- Touches, 4 vitesses d'aspiration dont 1 intensive
- Niveau sonore (min/max) en fonctionnement normal : 50/67 dB (A)
- Débit d'air en évacuation selon la norme DIN/EN 61591
fonctionnement normal : 560 m³/h
position intensive : 610 m³/h

Confort/Sécurité :

- Eclairage LED 2 x 2 W
- 1 filtre à graisse métallique lavable au lave-vaisselle

Données techniques :

- Classe d'efficacité énergétique : C
- Consommation énergétique moyenne : 80.1 kWh/an
- Classe d'efficacité ventilateur : C
- Classe d'efficacité éclairage : A
- Classe d'efficacité filtre à graisse : D
- Câble de raccordement 1,5 m
- Puissance de raccordement 252 W

Accessoires en option :

- DHZ5605** Kit de recyclage : 119,99 €
- DHZ5316** Filtre à charbon actif : 25,99 €

Serie | 4



DHL555B aluminium Série 4

299,99 €



Puissance

- En mode évacuation, recyclage
- 2 moteurs
- Curseur, 4 vitesses d'aspiration dont 1 intensive
- Niveau sonore (min/max) en fonctionnement normal : 41/59 dB (A)
- Débit d'air en évacuation selon la norme DIN/EN 61591
fonctionnement normal : 420 m³/h
position intensive : 650 m³/h

Confort/Sécurité :

- Eclairage halogène 2 x 20 W
- 2 filtres à graisse métalliques lavables au lave-vaisselle

Données techniques :

- Classe d'efficacité énergétique : D
- Consommation énergétique moyenne : 111.4 kWh/an
- Classe d'efficacité ventilateur : D
- Classe d'efficacité éclairage : F
- Classe d'efficacité filtre à graisse : B
- Câble de raccordement 1,3 m
- Puissance de raccordement 240 W

Accessoires en option :

- DHZ7305** Filtre à charbon actif : 40,00 €

Serie | 2



DHL545S aluminium Série 4

259,99 €



Puissance

- En mode évacuation, recyclage
- 2 moteurs
- Curseur, 4 vitesses d'aspiration dont 1 intensive
- Niveau sonore (min/max) en fonctionnement normal : 53/61 dB (A)
- Débit d'air en évacuation selon la norme DIN/EN 61591
fonctionnement normal : 380 m³/h
position intensive : 490 m³/h

Confort/Sécurité :

- Eclairage halogène 2 x 20 W
- 2 filtres à graisse métalliques lavables au lave-vaisselle

Données techniques :

- Classe d'efficacité énergétique : E
- Consommation énergétique moyenne : 171.9 kWh/an
- Classe d'efficacité ventilateur : F
- Classe d'efficacité éclairage : F
- Classe d'efficacité filtre à graisse : B
- Câble de raccordement 1,3 m
- Puissance de raccordement 310 W

Accessoires en option :

- DHZ7305** Filtre à charbon actif : 40,00 €



DHL535C aluminium Série 2

179,99 €



Puissance

- En mode évacuation, recyclage
- 1 moteur
- Touches à bascule, 3 vitesses d'aspiration dont 1 intensive
- Niveau sonore (min/max) en fonctionnement normal : 49/55 dB (A)
- Débit d'air en évacuation selon la norme DIN/EN 61591
fonctionnement normal : 170 m³/h
position intensive : 250 m³/h

Confort/Sécurité :

- Eclairage halogène 2 x 30 W
- 1 filtre à graisse métallique lavable au lave-vaisselle

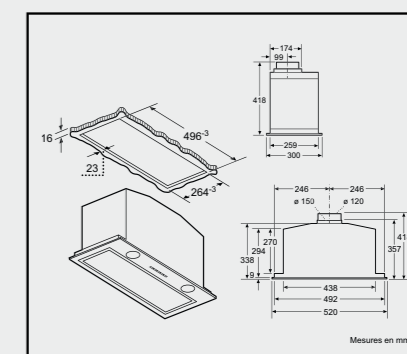
Données techniques :

- Classe d'efficacité énergétique : E
- Consommation énergétique moyenne : 129.2 kWh/an
- Classe d'efficacité ventilateur : F
- Classe d'efficacité éclairage : G
- Classe d'efficacité filtre à graisse : F
- Câble de raccordement 1,3 m
- Puissance de raccordement 230 W

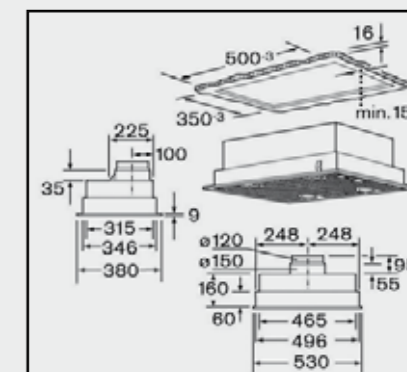
Accessoires en option :

- DHZ7304** Filtre à charbon actif : 40,00 €

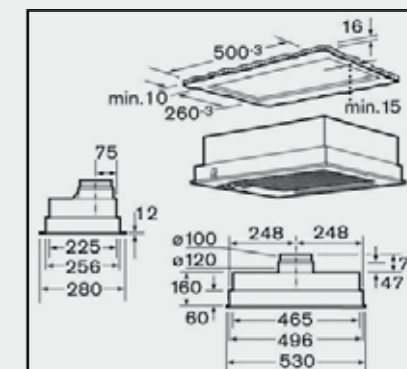
Schémas d'encastrement



DHL575C



DHL545S - DHL555B



DHL535C



Le froid intégrable.

Les « PLUS » du savoir-faire Bosch

La gamme de réfrigérateurs et congélateurs intégrables de Bosch a été conçue dans un **design intérieur** particulièrement soigné, pour une **intégration parfaite adaptée** à tout type de cuisine grâce à l'**installation modulable** Perfect Fit et la technologie anti-condensation. Avec un **éclairage LED** performant et économique, une **faible consommation énergétique** et des produits classés **A+++ et A++***, la gamme intégrable de Bosch sera répondre aux besoins de chacun.

Avec Bosch, manger sainement n'a jamais été aussi simple.



Made in Germany

Les réfrigérateurs Bosch combinent le meilleur du savoir-faire allemand : un design raffiné, des matériaux soigneusement sélectionnés et des fonctionnalités de haute qualité. Les produits sont soumis à des tests approfondis au sein de notre laboratoire. Seuls les matériaux et composants qui réussissent les nombreux tests sont acceptés.



*Un appareil Classé A+++ , c'est 50% d'économies par rapport à un appareil A+.
Un appareil Classé A++ , c'est 25% d'économies par rapport à un appareil A+.

La combinaison modulable parfaite !

Dans les cuisines intégrées, la plupart des niches sont standardisées et n'utilisent pas toute la hauteur mise à disposition. Bosch a la solution.

L'installation modulable PerfectFit de Bosch



PerfectFit offre la possibilité de créer plusieurs combinaisons ingénieuses de réfrigérateurs et congélateurs intégrables avec des hauteurs pouvant atteindre 210,5 cm, sans perte d'espace.

Ainsi, la totalité de la hauteur des meubles de cuisine est exploitée, ce qui permet :

- **plus de volume** pour faciliter le stockage et donc la fraîcheur des aliments,
- **l'optimisation de l'espace** dans la cuisine,
- **l'intégration parfaite et invisible** dans le mobilier de cuisine.

Bosch facilite la conception de votre cuisine tout en vous garantissant une conservation idéale !

Installation Side by Side

177,5 cm
530 L

122,5 cm
338 L

GIN81AE30 + KIR81AF30
A pantographe



GIN41AE30 + KIR41AF30
A pantographe



Innovation Bosch

Anti-condensation pour une modularité parfaite

Pour les 2 systèmes d'installation modulable PerfectFit, la technologie anti-condensation évite toute humidité.

La chaleur résiduelle, qui habituellement est canalisée vers l'arrière du congélateur, est désormais partiellement acheminée vers le haut ou vers les parois latérales du produit.

Résultats : une meilleure répartition de l'énergie et des économies en plus !

De plus, l'eau ne s'accumule pas sur le panneau de l'armoire entre réfrigérateur et congélateur (cf installations armoire / verticale ou Side by Side).

Résultat : pas de moisissure possible et donc pas de dégât à long terme.

Installation armoire / verticale

160 cm*
216 L

176 cm*
241 ou 244 L

194,5 cm*
283 L

210,5 cm*
305 ou 308 ou 315 L

KIR21AF30
A pantographe

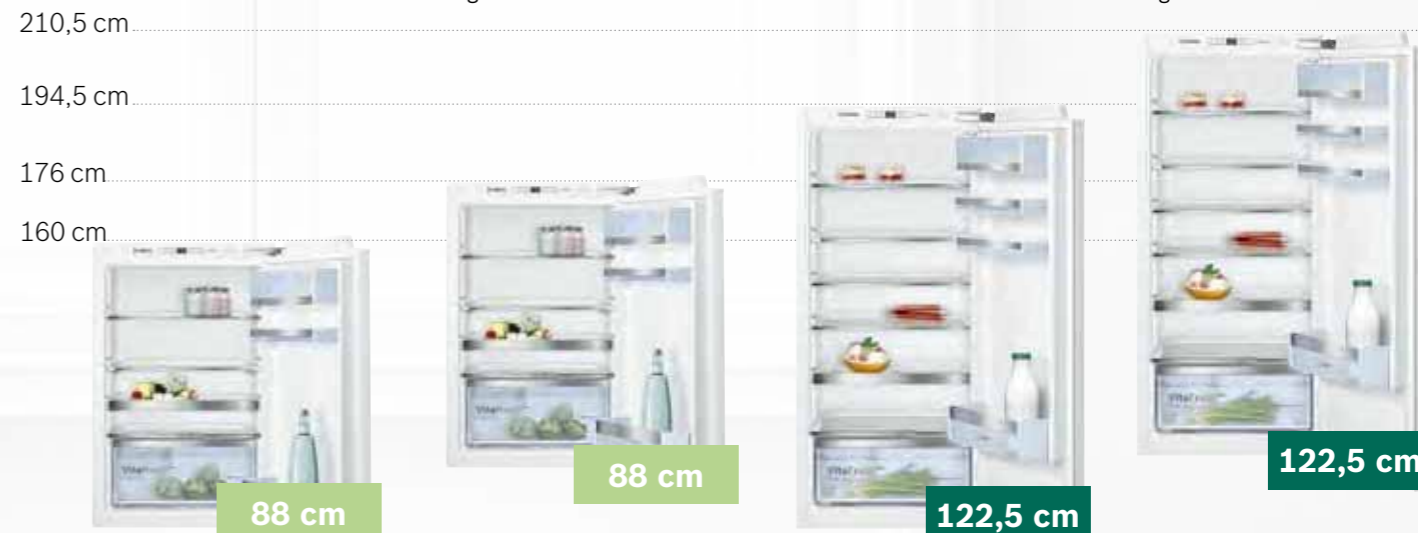
KIR21AF30
A pantographe

KIR41AF30
A pantographe

KIR41AF30
A pantographe

KIR18V20FF/ KIR18X30
A glissières

KIR41VS30 / KIR24.....
A glissières



anti-condensation



GIV11AF30
A pantographe

GIV21AF30
A pantographe

GID18A20
A glissières

GIV11AF30
A pantographe

GIV21AF30
A pantographe

GID18A20
A glissières

*Hors hauteur étagères

Un système de froid adapté pour mieux conserver les aliments.

Les réfrigérateurs font tous du froid mais n'utilisent pas les mêmes technologies.

Réfrigérateur :



PowerVentilation

Avec le système exclusif Bosch **PowerVentilation**, la circulation de l'air se fait désormais du haut vers le bas, le long de la paroi arrière d'où provient le froid. Le système PowerVentilation s'active en même temps que le compresseur pour une parfaite répartition du froid. La réfrigération des aliments est ainsi plus rapide et la température du compartiment plus homogène.

Congélateur :



LowFrost

La technologie **LowFrost réduit considérablement la formation de givre** en intégrant les évaporateurs dans la coque. Résultat : le dégivrage du congélateur est moins fréquent et plus rapide. Parallèlement, la consommation d'énergie reste constante et les aliments sont davantage protégés des dépôts de givre. La modularité reste totale grâce au VarioZone (voir page 111). Et lorsque le dégivrage est vraiment nécessaire, un canal d'écoulement permet de récupérer facilement l'eau de décongélation.



NoFrost

La technologie **NoFrost : aucune formation de givre.** Résultat : plus besoin de dégivrer. Les emballages ne collent pas entre eux et la congélation des aliments est plus rapide.



Des réfrigérateurs particulièrement éco-performants

Avec un appareil classé A++ vous réalisez jusqu'à 25 % d'économies par rapport à un appareil de la classe A+. Ce n'est pas négligeable sachant que les réfrigérateurs et congélateurs représentent environ 1/4* (hors cuisson et chauffage) de la consommation d'énergie d'un ménage. Branchés 24h/24, c'est une source de consommation électrique importante.

*D'après une étude EDF, 2013



Filtre AirFresh :

Ce filtre permanent intégré à la PowerVentilation, détruit à la fois les bactéries et les mauvaises odeurs.

Pour les fruits et les légumes

Froid Intégrable	Compartiment MultiBox	Compartiment VitaFresh plus*
Température dans le compartiment	Température identique à celle du réfrigérateur	Température identique à celle du réfrigérateur
Contrôle de l'humidité		Ce compartiment hermétique permet d'avoir un taux d'humidité atteignant 90%. Réglage manuel via un curseur.
Résultat	Conservation prolongée	Conserve les fruits et légumes frais jusqu'à 2 fois plus longtemps.

*Equivalent au compartiment HydroFresh

Un design particulièrement soigné, pour un agencement parfait.

Commande digitale TouchControl



Bandeau avec indicateur LED



Eclairage LED

Brillant exemple d'un mariage réussi entre design et efficacité énergétique ! Les lampes LED, positionnées astucieusement à l'avant du plafond ou intégrées dans les parois, assurent un éclairage parfait de l'ensemble du compartiment. Peu consommatrices d'énergie, elles durent très longtemps.



Clayette EasyAccess

Les clayettes EasyAccess coulissent d'environ 12 cm vers l'extérieur jusqu'à une butée de sécurité. Leur rebord évite que les articles ne tombent lorsque la clayette est manipulée. Pour plus de modularité, elles sont réglables en hauteur et amovibles.



Clayette VarioShelf

Ajustez instantanément l'aménagement intérieur du réfrigérateur en fonction du format des denrées. La clayette frontale vient coulisser sous la partie arrière pour dégager un espace de grande hauteur sans avoir à sortir une clayette. L'espace idéal pour accueillir carafe, bouteille ou autre aliment de grande hauteur.



BigBox

Disposant, comme tous les congélateurs Bosch, de façades transparentes afin de visualiser l'aliment recherché, ce tiroir XXL abritera aliments volumineux (pièces de viande, volailles...).



VarioZone

Totalement amovibles, les tiroirs et les clayettes de rangement permettent de moduler l'aménagement intérieur des congélateurs afin de stocker des produits volumineux : flexibilité et rangement optimisés.

Une gamme complète adaptée à chaque consommateur.

Réfrigérateurs combinés intégrables 177,5 cm

A++	A++	A++	A+	A+
KIS86AF30 1379,99 €* Série 6	KIN86VS30 1199,99 €* Série 4	KIV86VS30 899,99 €* Série 4	KIV38V20FF 799,99 €* Série 2	KIV34X20 799,99 €* Série 2

Réfrigérateur combiné intégrable 177,5 cm Réfrigérateur combiné intégrable 158 cm Réfrigérateurs 2 portes intégrables 158 et 145 cm Réfrigérateurs 1 porte intégrables 177,5 cm

A+	A+	A+	A+	A++
KIV34V21FF 799,99 € Série 2	KIV28V20FF 759,99 €* Série 2	KID28V20FF 759,99 €* Série 4	KID26V21IE 699,99 €* Série 4	KIL82AF30 999,99 €* Série 6

Réfrigérateur 1 porte intégrable 177,5 cm Réfrigérateur 1 porte intégrable 158 cm Réfrigérateur 1 porte intégrable 122,5 cm

A++	A++	A++	A++	A+++
KIR81AF30 999,99 €* Série 6	KIL82VS30 849,99 €* Série 4	KIR81VS30 849,99 €* Série 4	KIL72AF30 919,99 €* Série 6	KIL42AD40 999,99 €* Série 6

Réfrigérateurs 1 porte intégrables 122,5 cm

A++	A++	A++	A++	A++
KIL42AF30 749,99 €* Série 6	KIR41AF30 749,99 €* Série 6	KIL42VS30 679,99 €* Série 4	KIR41VS30 679,99 €* Série 4	KIL24X30 599,99 €* Série 2

Réfrigérateurs 1 porte intégrables 122,5 cm

A++	A+	A+	A+	A+
KIR24X30 599,99 €* Série 2	KIL24V21FF 549,99 €* Série 2	KIR24V21FF 549,99 €* Série 2	KIL24V24FF 549,99 €* Série 2	KIR24V24FF 549,99 €* Série 2

Réfrigérateurs 1 porte intégrables 88 cm

A++	A++ Nouveauté	A++ Nouveauté	A++ Nouveauté	A+
KIL22AF30 699,99 €* Série 6	KIR21AF30 699,99 €* Série 6	KIL18X30 599,99 €* Série 2	KIR18X30 599,99 €* Série 2	KIL18V20FF 549,99 €* Série 2

Réfrigérateur 1 porte intégrable 88 cm Réfrigérateurs intégrables sous plan

A+	A++	A++
KIR18V20FF 549,99 €* Série 2	KUL15A60 719,99 €* Série 6	KUR15A60 719,99 €* Série 6

Congélateurs intégrables 177,5 cm 122,5 cm 88 cm 82 cm

A++	A++	A++ Nouveauté	A+	A+
GIN81AE30 949,99 €* Série 6	GIN41AE30 849,99 €* Série 6	GIV21AF30 849,99 €* Série 6	GID18A20 739,99 €* Série 4	GUD15A50 849,99 €* Série 6

Congélateur intégrable 72 cm

A++ Nouveauté
GIV11AF30 799,99 €* Série 6

Les "Serie" des réfrigérateurs intégrables **

** Des exceptions peuvent exister

Serie | 6

Commande sensitive TouchControl
Régulation électronique de la température avec affichage digital

Serie | 4

Alarme sonore de porte ouverte
VitaFresh Plus équivalent au compartiment HydroFresh

Régulation électronique de la température avec indicateur LED

Serie | 2

A pantographe

A glissières

A glissières

A+++ et A++

A++ et A+

A++ et A+

Les "Serie" des congélateurs intégrables **

** Des exceptions peuvent exister

Serie | 6

A pantographe

Serie | 4

A glissières

A++ et A+

A+

*Les prix indiqués ici sont les prix de vente TTC conseillés par le fabricant, hors éco participation. Les distributeurs restent libres de fixer leurs prix de revente aux consommateurs. Barème des éco-participations facturées en sus du prix des produits à partir de mars 2017 : four, lave-vaisselle, lave-linge, sèche-linge : 9 € TTC - Tiroir chauffe-plat, table de cuisson, hotte : 4 € TTC - Micro-ondes intégrés : 3 € TTC - Machine à café encastrable : 0,30 € TTC - Appareil de froid ≤ 40 kg : 8 € TTC - Appareil de froid > 40 Kg et ≤ 80 kg : 16 € TTC - Appareil de froid > 80 Kg : 20 € TTC.

Le confort passe aussi par une installation simple et rapide !



Fixation de porte à pantographe

Avec ce système, la porte du meuble de cuisine est fixée sur celle du réfrigérateur, offrant une meilleure robustesse et permettant d'ouvrir la porte d'un angle supérieur à 115°. Vous pouvez toutefois le réduire à 90° grâce à l'accessoire disponible sur la boutique du site :

www.bosch-home.fr/laboutique

Référence 00173630 pour les charnières sans SoftClose*

Référence 00624562 pour les charnières avec SoftClose*

*SoftClose : fermeture douce et automatique de la porte dès l'angle de 20° atteint



Fixation de porte à glissières

Dans ce cas, la porte d'habillage du meuble de cuisine vient s'ajuster sur la porte du réfrigérateur dont elle suit les mouvements grâce à une fixation coulissante.



EasyInstallation : gagner en temps et en facilité

Tout en améliorant la qualité, nos ingénieurs ont repensé l'installation de nos réfrigérateurs. Réduction du nombre de pièces, pré-montage des vis, suppression des pré-perçages, introduction de clips, un seul et unique outil, tout est mis en place pour accélérer et simplifier le montage des charnières pantographes et glissières.



Découvrez la vidéo de l'EasyInstallation en scannant ce QR code.

Serie | 6

Réfrigérateurs combinés intégrables



KIS86AF30 Série 6
Fixation de porte à pantographe

1379,99 €

KIN86VS30 Série 4
Fixation de porte à glissières

1199,99 €



INFORMATIONS GENERALES

- Volume utile total : 265 l
- Classe énergétique A++ ; 218 kWh/an
- Technologie LowFrost

Design

- Intérieur avec finition métal

Confort et sécurité

- Commande sensitive TouchControl : régulation électronique avec affichage digital de la température
- FreshSense : température constante par technologie de capteurs intelligents
- Chaque zone de température contrôlable et réglable séparément
- Mode vacances
- Eclairage LED dans le réfrigérateur
- Dégivrage automatique dans le réfrigérateur
- Alarme sonore de porte ouverte
- Alarme visuelle et sonore de température, avec fonction mémoire

REFRIGERATEUR

- Volume utile 191 l
- Super-réfrigération avec arrêt automatique
- 1 compartiment VitaFresh Plus* avec contrôle de l'humidité - les fruits et légumes restent frais et riches en vitamines jusqu'à 2 fois plus longtemps
- 5 clayettes en verre de sécurité, dont 4 réglables en hauteur, 1 VarioShelf, 1 coulissante EasyAccess
- 5 balconnets, dont 1 compartiment crèmerie

CONGELATEUR

- Congélateur ******** : Volume utile 74 l
- Super-congélation avec arrêt automatique
- Pouvoir de congélation : 7 kg en 24 h
- 3 tiroirs de congélation transparents, dont 1 BigBox
- VarioZone avec clayettes amovibles en verre de sécurité
- Calendrier de conservation des aliments
- Autonomie en cas de coupure électrique : 32 h

INFORMATIONS TECHNIQUES

- Encastrement H x L x P : 177.5 cm x 56 cm x 55 cm
- Classe climatique : SN-ST
- Niveau sonore : **36dB(A)** re 1 pW
- Charnières à droite, réversibles
- Montage facile easyInstallation

*Equivalent au compartiment HydroFresh

Les prix indiqués ici sont les prix de vente TTC conseillés par le fabricant, hors éco participation. Les distributeurs restent libres de fixer leurs prix de vente aux consommateurs.



INFORMATIONS GENERALES

- Volume utile total : 255 l
- Classe énergétique A++ ; 222 kWh/an
- NoFrost dans le congélateur

Design

- Intérieur avec finition silver

Confort et sécurité

- Commande sensitive TouchControl : régulation électronique avec affichage digital de la température
- FreshSense : température constante par technologie de capteurs intelligents
- Eclairage LED dans le réfrigérateur
- Dégivrage automatique dans le réfrigérateur

REFRIGERATEUR

- Volume utile 188 l
- 1 MultiBox - compartiment transparent avec fond ondulé, idéal pour le stockage des fruits et légumes
- 4 clayettes en verre de sécurité, dont 3 réglables en hauteur
- 4 balconnets

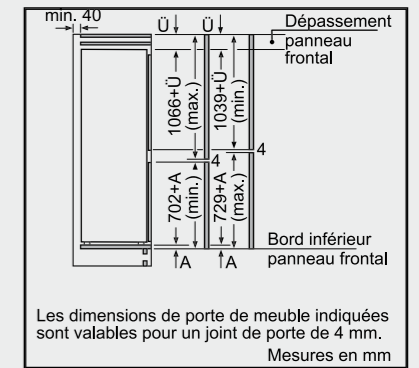
CONGELATEUR

- Congélateur ******** : Volume utile 67 l
- Super-congélation avec arrêt automatique
- Pouvoir de congélation : 8 kg en 24 h
- 3 tiroirs de congélation transparents, dont 1 BigBox
- VarioZone avec clayettes amovibles en verre de sécurité
- Calendrier de conservation des aliments
- Autonomie en cas de coupure électrique : 13 h

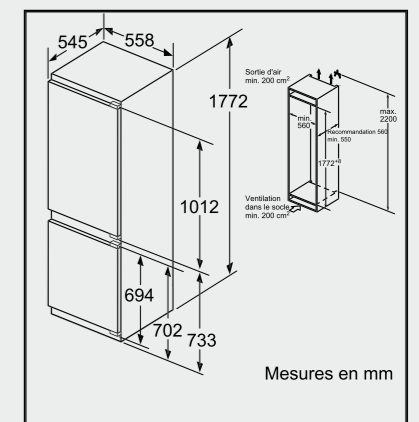
INFORMATIONS TECHNIQUES

- Encastrement H x L x P : 177.5 cm x 56 cm x 55 cm
- Classe climatique : SN-ST
- Niveau sonore : 39dB(A) re 1 pW
- Charnières à droite, réversibles
- Montage facile easyInstallation

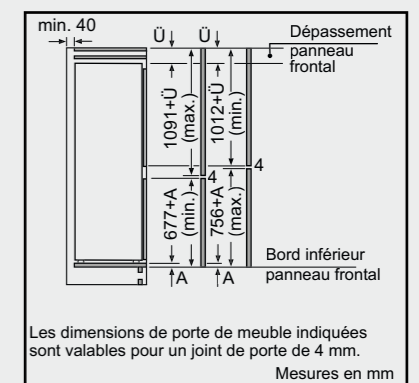
Schémas d'encastrement



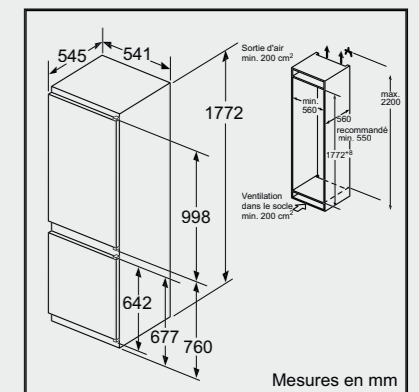
Les dimensions de porte de meuble indiquées sont valables pour un joint de porte de 4 mm. Mesures en mm



KIS86AF30



Les dimensions de porte de meuble indiquées sont valables pour un joint de porte de 4 mm. Mesures en mm



KIN86VS30

Serie | 4 Serie | 2
Réfrigérateurs combinés intégrables



KIV86VS30 Série 4
Fixation de porte à glissières 899,99 €



INFORMATIONS GENERALES

- Volume utile total : 267 l
- Classe énergétique A++ ; 231 kWh/an
- Technologie LowFrost

Design

- Intérieur avec finition silver

Confort et sécurité

- Régulation électronique de la température avec indicateur LED
- FreshSense : température constante par technologie de capteurs intelligents
- Eclairage LED dans le réfrigérateur
- Dégivrage automatique dans le réfrigérateur

REFRIGERATEUR

- Volume utile 191 l
- 1 MultiBox - compartiment transparent avec fond ondulé, idéal pour le stockage des fruits et légumes
- 4 clayettes en verre de sécurité, dont 3 réglables en hauteur
- 4 balconnets

CONGELATEUR

- Congélateur **Super Frost** : Volume utile 76 l
- Super-congélation avec arrêt automatique
- Pouvoir de congélation : 3.5 kg en 24 h
- 3 tiroirs de congélation transparents, dont 1 BigBox
- VarioZone avec clayettes amovibles en verre de sécurité
- Calendrier de conservation des aliments
- Autonomie en cas de coupure électrique : 24 h

INFORMATIONS TECHNIQUES

- Encastrement H x L x P : 177.5 cm x 56 cm x 55 cm
- Classe climatique : SN-T
- Niveau sonore : 38dB(A) re 1 pW
- Charnières à droite, réversibles
- Montage facile easyInstallation



KIV38V20FF Série 2
Fixation de porte à glissières 799,99 €



INFORMATIONS GENERALES

- Volume utile total : 276 l
- Classe énergétique A+ ; 275 kWh/an

Confort et sécurité

- Contrôle mécanique de la température
- Eclairage intérieur dans le réfrigérateur
- Dégivrage automatique dans le réfrigérateur

REFRIGERATEUR

- Volume utile 217 l
- 1 MultiBox - compartiment transparent avec fond ondulé, idéal pour le stockage des fruits et légumes
- 5 clayettes en verre de sécurité, dont 4 réglables en hauteur
- 5 balconnets

CONGELATEUR

- Congélateur **Super Frost** : Volume utile 59 l
- Pouvoir de congélation : 3 kg en 24 h
- 3 tiroirs de congélation transparents
- Autonomie en cas de coupure électrique : 13 h

INFORMATIONS TECHNIQUES

- Encastrement H x L x P : 177.5 cm x 56.2 cm x 55 cm
- Classe climatique : ST
- Niveau sonore : 40dB(A) re 1 pW
- Charnières à droite, réversibles



KIV34X20 Série 2
Fixation de porte à glissières 799,99 €



INFORMATIONS GENERALES

- Volume utile total : 265 l
- Classe énergétique A+ ; 274 kWh/an

Confort et sécurité

- Contrôle mécanique de la température
- Eclairage intérieur dans le réfrigérateur
- Dégivrage automatique dans le réfrigérateur

REFRIGERATEUR

- Volume utile 199 l
- 1 MultiBox - compartiment transparent avec fond ondulé, idéal pour le stockage des fruits et légumes
- 5 clayettes en verre de sécurité, dont 4 réglables en hauteur
- Rack à bouteilles chromé
- 4 balconnets

CONGELATEUR

- Congélateur **Super Frost** : Volume utile 66 l
- Pouvoir de congélation : 3 kg en 24 h
- 3 tiroirs de congélation transparents
- Autonomie en cas de coupure électrique : 16 h

INFORMATIONS TECHNIQUES

- Encastrement H x L x P : 177.5 cm x 56.2 cm x 55 cm
- Classe climatique : ST
- Niveau sonore : 40dB(A) re 1 pW
- Charnières à droite, réversibles



KIV34V21FF Série 2
Fixation de porte à glissières 799,99 €



INFORMATIONS GENERALES

- Volume utile total : 265 l
- Classe énergétique A+ ; 274 kWh/an

Confort et sécurité

- Contrôle mécanique de la température
- Eclairage intérieur dans le réfrigérateur
- Dégivrage automatique dans le réfrigérateur

REFRIGERATEUR

- Volume utile 199 l
- 1 MultiBox - compartiment transparent avec fond ondulé, idéal pour le stockage des fruits et légumes
- 5 clayettes en verre de sécurité, dont 4 réglables en hauteur
- 4 balconnets

CONGELATEUR

- Congélateur **Super Frost** : Volume utile 66 l
- Pouvoir de congélation : 3 kg en 24 h
- 3 tiroirs de congélation transparents
- Autonomie en cas de coupure électrique : 16 h

INFORMATIONS TECHNIQUES

- Encastrement H x L x P : 177.5 cm x 56.2 cm x 55 cm
- Classe climatique : ST
- Niveau sonore : 40dB(A) re 1 pW
- Charnières à droite, réversibles



KIV28V20FF Série 2
Fixation de porte à glissières 759,99 €



INFORMATIONS GENERALES

- Volume utile total : 234 l
- Classe énergétique A+ ; 257 kWh/an

Confort et sécurité

- Contrôle mécanique de la température
- Eclairage intérieur dans le réfrigérateur
- Dégivrage automatique dans le réfrigérateur

REFRIGERATEUR

- Volume utile 175 l
- 1 MultiBox - compartiment transparent avec fond ondulé, idéal pour le stockage des fruits et légumes
- 4 clayettes en verre de sécurité, dont 3 réglables en hauteur
- 4 balconnets

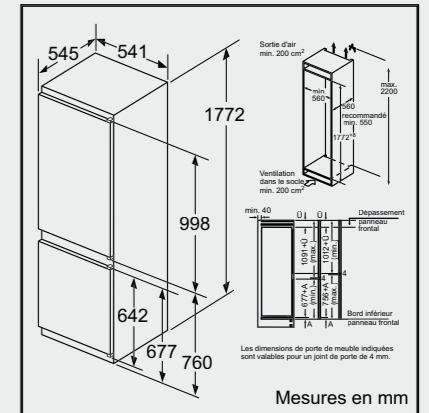
CONGELATEUR

- Congélateur **Super Frost** : Volume utile 59 l
- Pouvoir de congélation : 3 kg en 24 h
- 3 tiroirs de congélation transparents
- Autonomie en cas de coupure électrique : 13 h

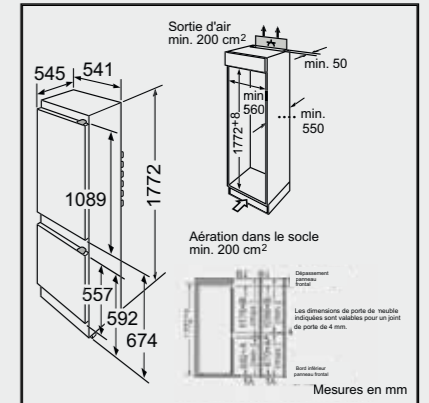
INFORMATIONS TECHNIQUES

- Encastrement H x L x P : 158 cm x 56.2 cm x 55 cm
- Classe climatique : ST
- Niveau sonore : 40dB(A) re 1 pW
- Charnières à droite, réversibles

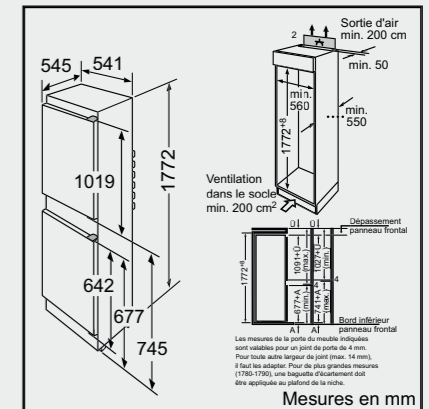
Schémas d'encastrement



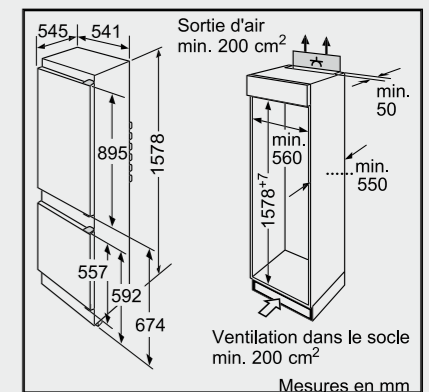
KIV86VS30



KIV38V20FF



KIV34X20 - KIV34V21FF



KIV28V20FF

Serie | 4

Réfrigérateurs 2 portes intégrables



KID28V20FF Série 4
Fixation de porte à glissières

759,99 €

KID26V21IE Série 4
Fixation de porte à glissières

699,99 €



INFORMATIONS GENERALES

- Volume utile total : 254 l
- Classe énergétique A+ ; 256 kWh/an

Confort et sécurité

- Contrôle mécanique de la température
- Eclairage intérieur dans le réfrigérateur
- Dégivrage automatique dans le réfrigérateur

REFRIGERATEUR

- Volume utile 213 l
- Compartment à fruits et légumes FreshAir
- 6 clayettes en verre de sécurité, dont 5 réglables en hauteur
- 4 balconnets

CONGELATEUR

- Congélateur **SN-ST** : Volume utile 41 l
- Pouvoir de congélation : 2 kg en 24 h
- 1 clayette fils réglable en hauteur
- Autonomie en cas de coupure électrique : 17 h

INFORMATIONS TECHNIQUES

- Encastrement H x L x P : 158 cm x 56 cm x 55 cm
- Classe climatique : SN-ST
- Niveau sonore : 39dB(A) re 1 pW
- Charnières à droite, réversibles



INFORMATIONS GENERALES

- Volume utile total : 227 l
- Classe énergétique A+ ; 244 kWh/an

Confort et sécurité

- Contrôle mécanique de la température
- Eclairage intérieur dans le réfrigérateur
- Dégivrage automatique dans le réfrigérateur

REFRIGERATEUR

- Volume utile 186 l
- Compartment à fruits et légumes FreshAir
- 5 clayettes en verre de sécurité, dont 4 réglables en hauteur
- 3 balconnets

CONGELATEUR

- Congélateur **SN-ST** : Volume utile 41 l
- Pouvoir de congélation : 2 kg en 24 h
- 1 clayette fils réglable en hauteur
- Autonomie en cas de coupure électrique : 17 h

INFORMATIONS TECHNIQUES

- Encastrement H x L x P : 145 cm x 56 cm x 55 cm
- Classe climatique : SN-ST
- Niveau sonore : 39dB(A) re 1 pW
- Charnières à droite, réversibles



Serie | 6

Réfrigérateurs 1 porte intégrables 177,5 cm



KIL82AF30 Série 6
Fixation de porte à pantographe

999,99 €

Possibilité Side by Side avec GIN81AE30



KIR81AF30 Série 6
Fixation de porte à pantographe

999,99 €



INFORMATIONS GENERALES

- Volume utile total : 286 l
- Classe énergétique A++ ; 209 kWh/an

Design

- Intérieur avec finition métal

Confort et sécurité

- Commande sensitive TouchControl : régulation électronique avec affichage digital de la température
- FreshSense : température constante par technologie de capteurs intelligents
- Eclairage LED
- Dégivrage automatique dans le réfrigérateur
- Alarme sonore de porte ouverte

REFRIGERATEUR

- Volume utile 252 l
- 1 compartiment VitaFresh Plus* sur rails télescopiques avec contrôle de l'humidité - les fruits et légumes restent frais et riches en vitamines jusqu'à 2 fois plus longtemps
- 1 MultiBox sur rails télescopiques - compartiment transparent avec fond ondulé, idéal pour le stockage des fruits et légumes
- 5 clayettes en verre de sécurité, dont 4 réglables en hauteur, 1 VarioShelf, 1 coulissante EasyAccess
- 5 balconnets, dont 1 compartiment crèmerie

CONGELATEUR

- Congélateur **SN-ST** : Volume utile 34 l
- Pouvoir de congélation : 3 kg en 24 h
- 1 clayette en verre de sécurité, réglable en hauteur et amovible
- Autonomie en cas de coupure électrique : 22 h

INFORMATIONS TECHNIQUES

- Encastrement H x L x P : 177,5 cm x 56 cm x 55 cm
- Classe climatique : SN-ST
- Niveau sonore : 36dB(A) re 1 pW
- Charnières à droite, réversibles
- Montage facile easyInstallation



INFORMATIONS GENERALES

- Volume utile total : 319 l
- Classe énergétique A++ ; 116 kWh/an
- Système PowerVentilation

Design

- Intérieur avec finition métal

Confort et sécurité

- Commande sensitive TouchControl : régulation électronique avec affichage digital de la température
- FreshSense : température constante par technologie de capteurs intelligents
- Eclairage LED
- Dégivrage automatique dans le réfrigérateur
- Alarme sonore de porte ouverte

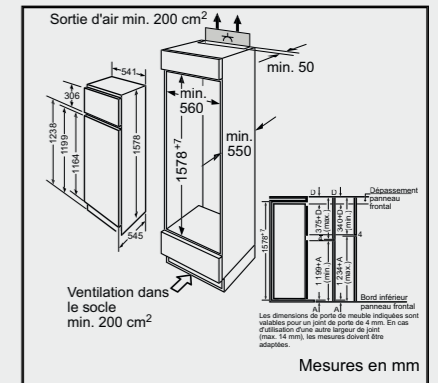
REFRIGERATEUR

- Volume utile 319 l
- Super-réfrigération avec arrêt automatique
- 1 compartiment VitaFresh Plus* sur rails télescopiques avec contrôle de l'humidité - les fruits et légumes restent frais et riches en vitamines jusqu'à 2 fois plus longtemps
- 1 MultiBox sur rails télescopiques - compartiment transparent avec fond ondulé, idéal pour le stockage des fruits et légumes
- Filtre anti odeurs et antibactérien AirFresh
- 7 clayettes en verre de sécurité, dont 6 réglables en hauteur, 1 VarioShelf, 2 coulissantes EasyAccess
- Rack à bouteilles chromé
- 6 balconnets, dont 1 compartiment crèmerie

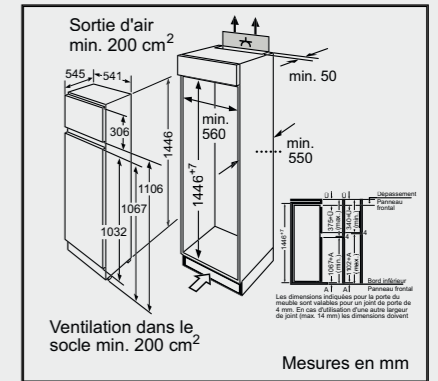
INFORMATIONS TECHNIQUES

- Encastrement H x L x P : 177,5 cm x 56 cm x 55 cm
- Classe climatique : SN-T
- Niveau sonore : 37dB(A) re 1 pW
- Charnières à droite, réversibles
- Montage facile easyInstallation

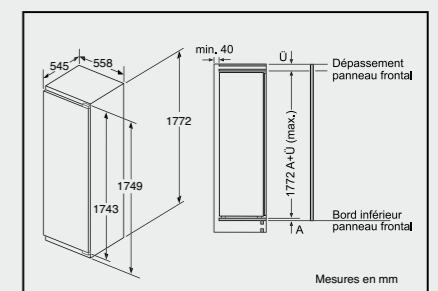
Schémas d'encastrement



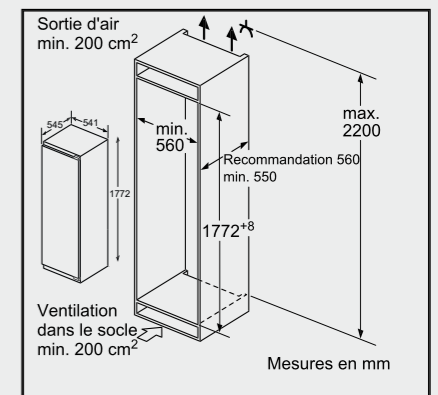
KID28V20FF



KID26V21IE



KIL82AF30 - KIR81AF30 - GIN81AE30



KIL82AF30 - KIR81AF30 - GIN81AE30

Serie | 4

Réfrigérateurs 1 porte intégrables 177,5 et 158 cm



KIL82VS30 Série 4 Fixation de porte à glissières	849,99 €	KIR81VS30 Série 4 Fixation de porte à glissières	849,99 €	KIL72AF30 Série 6 Fixation de porte à pantographe	919,99 €
---	----------	---	----------	--	----------



INFORMATIONS GENERALES

- Volume utile total : 286 l
- Classe énergétique A++ ; 209 kWh/an

Design

- Intérieur avec finition silver

Confort et sécurité

- Régulation électronique de la température avec indicateur LED
- FreshSense : température constante par technologie de capteurs intelligents
- Eclairage LED
- Dégivrage automatique dans le réfrigérateur

REFRIGERATEUR

- Volume utile 252 l
- Super-réfrigération avec arrêt automatique
- 2 MultiBox - compartiments transparents avec fond ondulé, idéal pour le stockage des fruits et légumes
- Filtre anti odeurs et antibactérien AirFresh
- 5 clayettes en verre de sécurité, dont 4 réglables en hauteur, 1 coulissante EasyAccess
- 4 balconnets

CONGELATEUR

- Congélateur **Extrême** : Volume utile 34 l
- Pouvoir de congélation : 3 kg en 24 h
- Autonomie en cas de coupure électrique : 22 h

INFORMATIONS TECHNIQUES

- Encastrement H x L x P : 177.5 cm x 56 cm x 55 cm
- Classe climatique : SN-ST
- Niveau sonore : 39dB(A) re 1 pW
- Charnières à droite, réversibles
- Montage facile easyInstallation

INFORMATIONS GENERALES

- Volume utile total : 319 l
- Classe énergétique A++ ; 116 kWh/an

Design

- Intérieur avec finition silver

Confort et sécurité

- Régulation électronique de la température avec indicateur LED
- FreshSense : température constante par technologie de capteurs intelligents
- Eclairage LED
- Dégivrage automatique dans le réfrigérateur

REFRIGERATEUR

- Volume utile 319 l
- Super-réfrigération avec arrêt automatique
- 2 MultiBox - compartiments transparents avec fond ondulé, idéal pour le stockage des fruits et légumes
- Filtre anti odeurs et antibactérien AirFresh
- 7 clayettes en verre de sécurité, dont 6 réglables en hauteur, 1 coulissante EasyAccess
- 6 balconnets

INFORMATIONS TECHNIQUES

- Encastrement H x L x P : 177.5 cm x 56 cm x 55 cm
- Classe climatique : SN-T
- Niveau sonore : 37dB(A) re 1 pW
- Charnières à droite, réversibles
- Montage facile easyInstallation

INFORMATIONS GENERALES

- Volume utile total : 248 l
- Classe énergétique A++ ; 196 kWh/an

Design

- Intérieur avec finition métal

Confort et sécurité

- Commande sensitive TouchControl : régulation électronique avec affichage digital de la température
- FreshSense : température constante par technologie de capteurs intelligents
- Eclairage LED
- Dégivrage automatique dans le réfrigérateur
- Alarme sonore de porte ouverte

REFRIGERATEUR

- Volume utile 214 l
- 1 compartiment VitaFresh Plus* sur rails télescopiques avec contrôle de l'humidité - les fruits et légumes restent frais et riches en vitamines jusqu'à 2 fois plus longtemps
- 1 MultiBox sur rails télescopiques - compartiment transparent avec fond ondulé, idéal pour le stockage des fruits et légumes
- 4 clayettes en verre de sécurité, dont 3 réglables en hauteur, 1 VarioShelf, 1 coulissante EasyAccess
- 4 balconnets, dont 1 compartiment crèmerie

CONGELATEUR

- Congélateur **Extrême** : Volume utile 34 l
- Pouvoir de congélation : 3 kg en 24 h
- 1 clayette en verre de sécurité, réglable en hauteur et amovible
- Autonomie en cas de coupure électrique : 22 h

INFORMATIONS TECHNIQUES

- Encastrement H x L x P : 158 cm x 56 cm x 55 cm
- Classe climatique : SN-ST
- Niveau sonore : 36dB(A) re 1 pW
- Charnières à droite, réversibles
- Montage facile easyInstallation

Serie | 6

Réfrigérateurs 1 porte intégrables 122,5 cm



KIL42AD40 Série 6 Fixation de porte à pantographe	999,99 €	KIL42AF30 Série 6 Fixation de porte à pantographe	749,99 €
--	----------	--	----------



INFORMATIONS GENERALES

- Volume utile total : 195 l
- Classe énergétique A+++ ; 114 kWh/an

Design

- Intérieur avec finition métal

Confort et sécurité

- Commande sensitive TouchControl : régulation électronique avec affichage digital de la température
- FreshSense : température constante par technologie de capteurs intelligents
- Eclairage LED dans le réfrigérateur
- Dégivrage automatique dans le réfrigérateur
- Porte à fermeture douce assistée SoftClose
- Alarme sonore de porte ouverte

REFRIGERATEUR

- Volume utile 180 l
- 1 compartiment VitaFresh Plus* avec contrôle de l'humidité - les fruits et légumes restent frais et riches en vitamines jusqu'à 2 fois plus longtemps
- 5 clayettes en verre de sécurité, dont 4 réglables en hauteur, 1 VarioShelf, 1 coulissante EasyAccess
- 4 balconnets, dont 1 compartiment crèmerie

CONGELATEUR

- Congélateur **Extrême** : Volume utile 15 l
- Pouvoir de congélation : 2.5 kg en 24 h
- Autonomie en cas de coupure électrique : 13 h

INFORMATIONS TECHNIQUES

- Encastrement H x L x P : 122.5 cm x 56 cm x 55 cm
- Classe climatique : SN-ST
- Niveau sonore : 34dB(A) re 1 pW
- Charnières à droite, réversibles
- Montage facile easyInstallation

INFORMATIONS GENERALES

- Volume utile total : 195 l
- Classe énergétique A++ ; 172 kWh/an

Design

- Intérieur avec finition métal

Confort et sécurité

- Commande sensitive TouchControl : régulation électronique avec affichage digital de la température
- FreshSense : température constante par technologie de capteurs intelligents
- Eclairage LED dans le réfrigérateur
- Dégivrage automatique dans le réfrigérateur
- Alarme sonore de porte ouverte

REFRIGERATEUR

- Volume utile 180 l
- 1 compartiment VitaFresh Plus* avec contrôle de l'humidité - les fruits et légumes restent frais et riches en vitamines jusqu'à 2 fois plus longtemps
- 5 clayettes en verre de sécurité, dont 4 réglables en hauteur, 1 VarioShelf, 1 coulissante EasyAccess
- 4 balconnets, dont 1 compartiment crèmerie

CONGELATEUR

- Congélateur **Extrême** : Volume utile 15 l
- Pouvoir de congélation : 2.4 kg en 24 h
- Autonomie en cas de coupure électrique : 13 h

INFORMATIONS TECHNIQUES

- Encastrement H x L x P : 122.5 cm x 56 cm x 55 cm
- Classe climatique : SN-ST
- Niveau sonore : 37dB(A) re 1 pW
- Charnières à droite, réversibles
- Montage facile easyInstallation

Kit d'habillage de porte

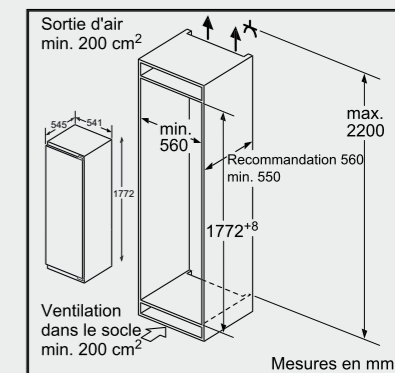
Cadre décor de porte et poignée aluminium mat pour transformer votre réfrigérateur intégrable en modèle encastrable habillable.

KFZ40AX0 pour le KIL42AF30 **999,99 €**

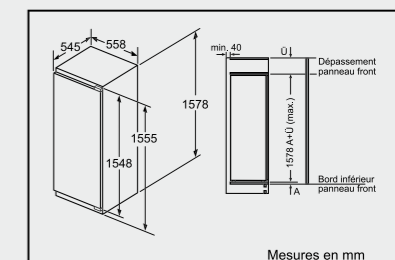
* Equivalent au compartiment HydroFresh

Les distributeurs restent libres de fixer leurs prix de revente aux consommateurs.

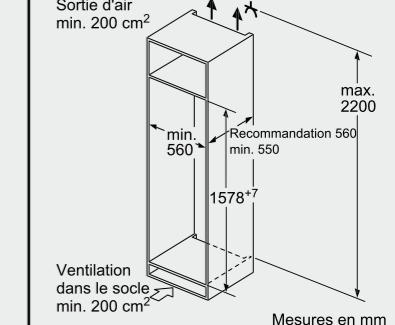
Schémas d'encastrement



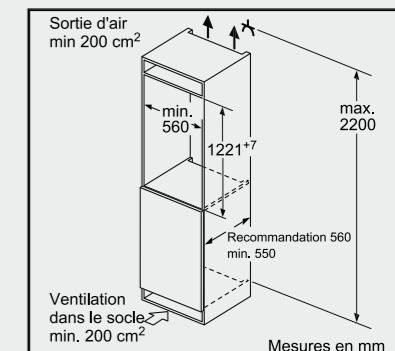
KIL82VS30 - KIR81VS30



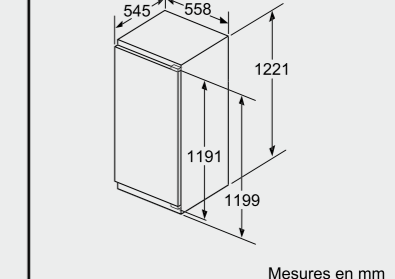
Mesures en mm



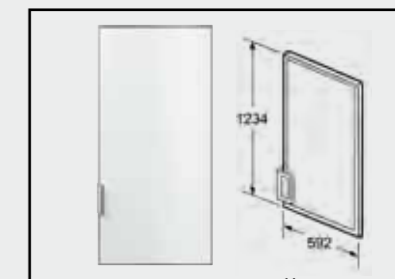
KIL72AF30



Mesures en mm



KIL42AD40 - KIL42AF30



KFZ40AX0

Serie | 6 Serie | 4

Réfrigérateurs 1 porte intégrables 122,5 cm

Possibilité installation Side by Side avec GIN41AE30 ou armoire/verticale



Possibilité installation armoire/verticale



KIR41AF30 Série 6 749,99 €
Fixation de porte à pantographe

KIL42VS30 Série 4 679,99 €
Fixation de porte à glissières

KIR41VS30 Série 4 679,99 €
Fixation de porte à glissières



INFORMATIONS GENERALES

- Volume utile total : 211 l
- Classe énergétique A++ ; 105 kWh/an

Design

- Intérieur avec finition métal

Confort et sécurité

- Commande sensitive TouchControl : régulation électronique avec affichage digital de la température
- FreshSense : température constante par technologie de capteurs intelligents
- Eclairage LED
- Dégivrage automatique dans le réfrigérateur
- Alarme sonore de porte ouverte

REFRIGERATEUR

- Volume utile 211 l
- Super-réfrigération avec arrêt automatique
- 1 compartiment VitaFresh Plus* avec contrôle de l'humidité - les fruits et légumes restent frais et riches en vitamines jusqu'à 2 fois plus longtemps
- 6 clayettes en verre de sécurité, dont 5 réglables en hauteur, 1 VarioShelf, 1 coulissante EasyAccess
- 4 balconnets, dont 1 compartiment crèmerie

INFORMATIONS TECHNIQUES

- Encastrement H x L x P : 122,5 cm x 56 cm x 55 cm
- Classe climatique : SN-T
- Niveau sonore : 33dB(A) re 1 pW
- Charnières à droite, réversibles
- Montage facile easyInstallation

INFORMATIONS GENERALES

- Volume utile total : 195 l
- Classe énergétique A++ ; 172 kWh/an

Design

- Intérieur avec finition silver

Confort et sécurité

- Régulation électronique de la température avec indicateur LED
- FreshSense : température constante par technologie de capteurs intelligents
- Eclairage LED dans le réfrigérateur
- Dégivrage automatique dans le réfrigérateur

REFRIGERATEUR

- Volume utile 180 l
- Super-réfrigération avec arrêt automatique
- 1 MultiBox - compartiment transparent avec fond ondulé, idéal pour le stockage des fruits et légumes
- 5 clayettes en verre de sécurité, dont 4 réglables en hauteur
- 4 balconnets

CONGELATEUR

- Congélateur **Freezer** : Volume utile 15 l
- Pouvoir de congélation : 2,4 kg en 24 h
- Autonomie en cas de coupure électrique : 13 h

INFORMATIONS TECHNIQUES

- Encastrement H x L x P : 122,5 cm x 56 cm x 55 cm
- Classe climatique : SN-ST
- Niveau sonore : 38dB(A) re 1 pW
- Charnières à droite, réversibles
- Montage facile easyInstallation

INFORMATIONS GENERALES

- Volume utile total : 211 l
- Classe énergétique A++ ; 105 kWh/an

Design

- Intérieur avec finition silver

Confort et sécurité

- Régulation électronique de la température avec indicateur LED
- FreshSense : température constante par technologie de capteurs intelligents
- Eclairage LED dans le réfrigérateur
- Dégivrage automatique dans le réfrigérateur

REFRIGERATEUR

- Volume utile 211 l
- Super-réfrigération avec arrêt automatique
- 1 MultiBox - compartiment transparent avec fond ondulé, idéal pour le stockage des fruits et légumes
- 6 clayettes en verre de sécurité, dont 5 réglables en hauteur
- 4 balconnets

INFORMATIONS TECHNIQUES

- Encastrement H x L x P : 122,5 cm x 56 cm x 55 cm
- Classe climatique : SN-T
- Niveau sonore : 37dB(A) re 1 pW
- Charnières à droite, réversibles
- Montage facile easyInstallation

Serie | 2

Possibilité installation armoire/verticale



KIL24X30 Série 2 599,99 €
Fixation de porte à glissières

KIR24X30 Série 2 599,99 €
Fixation de porte à glissières



INFORMATIONS GENERALES

- Volume utile total : 200 l
- Classe énergétique A++ ; 174 kWh/an

Confort et sécurité

- Contrôle mécanique de la température
- Eclairage intérieur
- Dégivrage automatique dans le réfrigérateur

REFRIGERATEUR

- Volume utile 183 l
- Compartiment à fruits et légumes FreshAir
- 5 clayettes en verre de sécurité, dont 4 réglables en hauteur
- 5 balconnets(s)

CONGELATEUR

- Congélateur **Freezer** : Volume utile 17 l
- Pouvoir de congélation : 2 kg en 24 h
- Autonomie en cas de coupure électrique : 10 h

INFORMATIONS TECHNIQUES

- Encastrement H x L x P : 122,5 cm x 56 cm x 55 cm
- Classe climatique : SN-ST
- Niveau sonore : 37dB(A) re 1 pW
- Charnières à droite, réversibles

INFORMATIONS GENERALES

- Volume utile total : 221 l
- Classe énergétique A++ ; 103 kWh/an

Confort et sécurité

- Contrôle mécanique de la température
- Eclairage intérieur
- Dégivrage automatique dans le réfrigérateur

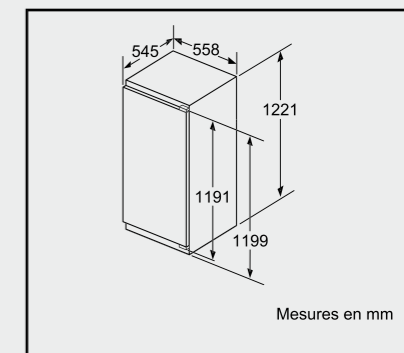
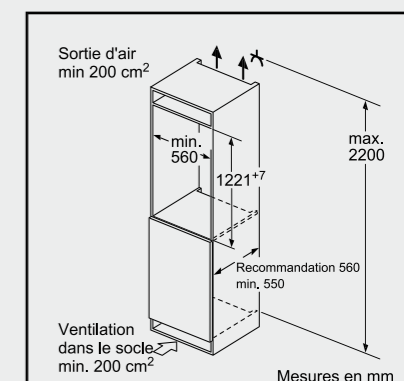
REFRIGERATEUR

- Volume utile 221 l
- Compartiment à fruits et légumes FreshAir
- 6 clayettes en verre de sécurité, dont 5 réglables en hauteur
- 5 balconnets

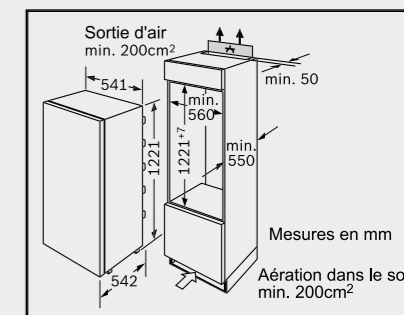
INFORMATIONS TECHNIQUES

- Encastrement H x L x P : 122,5 cm x 56 cm x 55 cm
- Classe climatique : SN-ST
- Niveau sonore : 37dB(A) re 1 pW
- Charnières à droite, réversibles

Schémas d'encastrement



KIR41AF30 - GIN41AE30



KIR24.... - KIL24.... - KIR41.... - KIL42....

Serie | 2

Réfrigérateurs 1 porte intégrables 122,5 cm

Possibilité installation
armoires/verticale



Possibilité installation
armoires/verticale



KIL24V21FF Série 2
Fixation de porte à glissières

549,99 €

KIR24V21FF Série 2
Fixation de porte à glissières

549,99 €

KIL24V24FF Série 2
Fixation de porte à glissières

549,99 €

A+ 122,5 cm

A+ 122,5 cm PerfectFit

A+ 122,5 cm

A+ 122,5 cm PerfectFit

INFORMATIONS GENERALES

- Volume utile total : 200 l
- Classe énergétique A+ ; 221 kWh/an

Confort et sécurité

- Contrôle mécanique de la température
- Eclairage intérieur
- Dégivrage automatique dans le réfrigérateur

REFRIGERATEUR

- Volume utile 183 l
- 1 MultiBox - compartiment transparent avec fond ondulé, idéal pour le stockage des fruits et légumes
- 5 clayettes en verre de sécurité, dont 4 réglables en hauteur
- 4 balconnets

CONGELATEUR

- Congélateur **Freezer** : Volume utile 17 l
- Pouvoir de congélation : 2 kg en 24 h
- Autonomie en cas de coupure électrique : 10 h

INFORMATIONS TECHNIQUES

- Encastrement H x L x P : 122.5 cm x 56 cm x 55 cm
- Classe climatique : SN-ST
- Niveau sonore : 37dB(A) re 1 pW
- Charnières à droite, réversibles

INFORMATIONS GENERALES

- Volume utile total : 221 l
- Classe énergétique A+ ; 131 kWh/an

Confort et sécurité

- Contrôle mécanique de la température
- Eclairage intérieur
- Dégivrage automatique dans le réfrigérateur

REFRIGERATEUR

- Volume utile 221 l
- 1 MultiBox - compartiment transparent avec fond ondulé, idéal pour le stockage des fruits et légumes
- 6 clayettes en verre de sécurité, dont 5 réglables en hauteur
- 4 balconnets

INFORMATIONS TECHNIQUES

- Encastrement H x L x P : 122.5 cm x 56 cm x 55 cm
- Classe climatique : SN-ST
- Niveau sonore : 36dB(A) re 1 pW
- Charnières à droite, réversibles

INFORMATIONS GENERALES

- Volume utile total : 200 l
- Classe énergétique A+ ; 221 kWh/an

Confort et sécurité

- Contrôle mécanique de la température
- Eclairage intérieur
- Dégivrage automatique dans le réfrigérateur

REFRIGERATEUR

- Volume utile 183 l
- 1 MultiBox - compartiment transparent avec fond ondulé, idéal pour le stockage des fruits et légumes
- 5 clayettes en verre de sécurité, dont 4 réglables en hauteur
- 4 balconnets

CONGELATEUR

- Congélateur **Freezer** : Volume utile 17 l
- Pouvoir de congélation : 2 kg en 24 h
- Autonomie en cas de coupure électrique : 10 h

INFORMATIONS TECHNIQUES

- Encastrement H x L x P : 122.5 cm x 56 cm x 55 cm
- Classe climatique : SN-ST
- Niveau sonore : 37dB(A) re 1 pW
- Charnières à droite, réversibles

KIR24V24FF Série 2
Fixation de porte à glissières

549,99 €

A+ 122,5 cm PerfectFit

INFORMATIONS GENERALES

- Volume utile total : 221 l
- Classe énergétique A+ ; 131 kWh/an

Confort et sécurité

- Contrôle mécanique de la température
- Eclairage intérieur
- Dégivrage automatique dans le réfrigérateur

REFRIGERATEUR

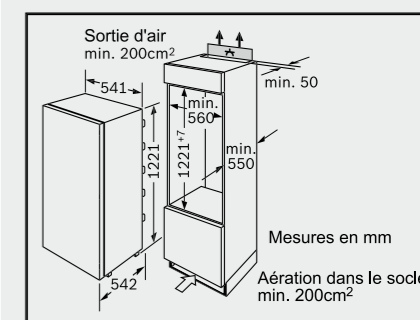
- Volume utile 221 l
- 1 MultiBox - compartiment transparent avec fond ondulé, idéal pour le stockage des fruits et légumes
- 6 clayettes en verre de sécurité, dont 5 réglables en hauteur
- 4 balconnets

INFORMATIONS TECHNIQUES

- Encastrement H x L x P : 122.5 cm x 56 cm x 55 cm
- Classe climatique : SN-ST
- Niveau sonore : 36dB(A) re 1 pW
- Charnières à droite, réversibles



Schémas d'encastrement



KIR24V... - KIL24V...

Serie | 6
Réfrigérateurs 1 porte intégrables 88 cm

Serie | 2

Schémas d'encastrement



Possibilité installation armoire/verticale



Possibilité installation armoire/verticale



KIL22AF30 Série 6 Fixation de porte à pantographe	699,99 €	KIR21AF30 Série 6 Fixation de porte à pantographe	699,99 €	KIL18X30 Série 2 Fixation de porte à glissières	599,99 €
---	----------	---	----------	---	----------

KIR18X30 Série 2 Fixation de porte à glissières	599,99 €	KIL18V20FF Série 2 Fixation de porte à glissières	549,99 €
---	----------	---	----------



INFORMATIONS GENERALES

- Volume utile total : 124 l
- Classe énergétique A++ ; 148 kWh/an

Design

- Intérieur avec finition métal

Confort et sécurité

- Commande sensitive TouchControl : régulation électronique avec affichage digital de la température
- FreshSense : température constante par technologie de capteurs intelligents
- Eclairage LED dans le réfrigérateur
- Dégivrage automatique dans le réfrigérateur
- Alarme sonore de porte ouverte

REFRIGERATEUR

- Volume utile 109 l
- 1 compartiment VitaFresh Plus* avec contrôle de l'humidité - les fruits et légumes restent frais et riches en vitamines jusqu'à 2 fois plus longtemps
- 3 clayettes en verre de sécurité, dont 2 réglables en hauteur, 1 VarioShelf
- 3 balconnets, dont 1 compartiment crèmerie

CONGELATEUR

- Congélateur **Ex+++** : Volume utile 15 l
- Pouvoir de congélation : 2.4 kg en 24 h
- Autonomie en cas de coupure électrique : 13 h

INFORMATIONS TECHNIQUES

- Encastrement H x L x P : 88 cm x 56 cm x 55 cm
- Classe climatique : SN-ST
- Niveau sonore : 37dB(A) re 1 pW
- Charnières à droite, réversibles
- Montage facile easyInstallation

Kit d'habillage de porte

Cadre décor de porte et poignée aluminium mat pour transformer votre réfrigérateur intégrable en modèle encastrable habillable.

KFZ20AX0 pour le KIL22AF30 **79,99 €**

INFORMATIONS GENERALES

- Volume utile total : 144 l
- Classe énergétique A++ ; 97 kWh/an

Design

- Intérieur avec finition métal

Confort et sécurité

- Commande sensitive TouchControl : régulation électronique avec affichage digital de la température
- FreshSense : température constante par technologie de capteurs intelligents
- Eclairage LED
- Dégivrage automatique dans le réfrigérateur
- Alarme sonore de porte ouverte

REFRIGERATEUR

- Volume utile 144 l
- Super-réfrigération avec arrêt automatique
- 1 compartiment VitaFresh Plus* avec contrôle de l'humidité - les fruits et légumes restent frais et riches en vitamines jusqu'à 2 fois plus longtemps
- 4 clayettes en verre de sécurité, dont 3 réglables en hauteur, 1 VarioShelf, 1 coulissante EasyAccess
- 3 balconnets, dont 1 compartiment crèmerie

INFORMATIONS TECHNIQUES

- Encastrement H x L x P : 88 cm x 56 cm x 55 cm
- Classe climatique : SN-T
- Niveau sonore : 33dB(A) re 1 pW
- Charnières à droite, réversibles
- Montage facile easyInstallation

INFORMATIONS GENERALES

- Volume utile total : 129 l
- Classe énergétique A++ ; 150 kWh/an

Confort et sécurité

- Contrôle mécanique de la température
- Eclairage intérieur
- Dégivrage automatique dans le réfrigérateur

REFRIGERATEUR

- Volume utile 112 l
- 1 MultiBox - compartiment transparent avec fond ondulé, idéal pour le stockage des fruits et légumes
- 3 clayettes en verre de sécurité, dont 2 réglables en hauteur
- 4 balconnets

CONGELATEUR

- Congélateur **Ex+++** : Volume utile 17 l
- Pouvoir de congélation : 2 kg en 24 h
- Autonomie en cas de coupure électrique : 10 h

INFORMATIONS TECHNIQUES

- Encastrement H x L x P : 88 cm x 56 cm x 55 cm
- Classe climatique : SN-ST
- Niveau sonore : 37dB(A) re 1 pW
- Charnières à droite, réversibles

INFORMATIONS GENERALES

- Volume utile total : 150 l
- Classe énergétique A++ ; 96 kWh/an

Confort et sécurité

- Contrôle mécanique de la température
- Eclairage intérieur
- Dégivrage automatique dans le réfrigérateur

REFRIGERATEUR

- Volume utile 150 l
- 1 MultiBox - compartiment transparent avec fond ondulé, idéal pour le stockage des fruits et légumes
- 4 clayettes en verre de sécurité, dont 3 réglables en hauteur
- 4 balconnets

INFORMATIONS TECHNIQUES

- Encastrement H x L x P : 88 cm x 56 cm x 55 cm
- Classe climatique : SN-ST
- Niveau sonore : 34dB(A) re 1 pW
- Charnières à droite, réversibles

INFORMATIONS GENERALES

- Volume utile total : 129 l
- Classe énergétique A+ ; 191 kWh/an

Confort et sécurité

- Contrôle mécanique de la température
- Eclairage intérieur
- Dégivrage automatique dans le réfrigérateur

REFRIGERATEUR

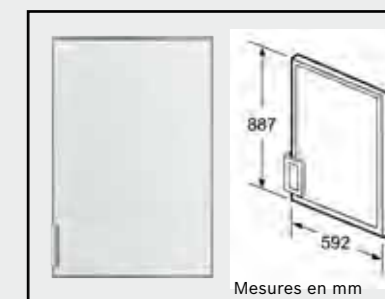
- Volume utile 112 l
- 1 MultiBox - compartiment transparent avec fond ondulé, idéal pour le stockage des fruits et légumes
- 3 clayettes en verre de sécurité, dont 2 réglables en hauteur
- 4 balconnets

CONGELATEUR

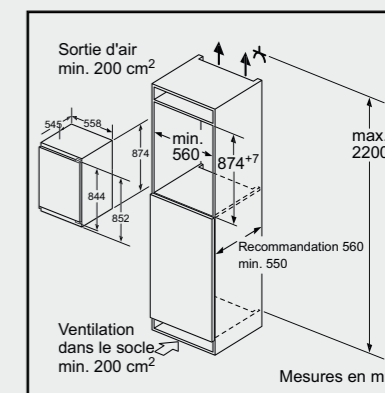
- Congélateur **Ex+++** : Volume utile 17 l
- Pouvoir de congélation : 2 kg en 24 h
- Autonomie en cas de coupure électrique : 10 h

INFORMATIONS TECHNIQUES

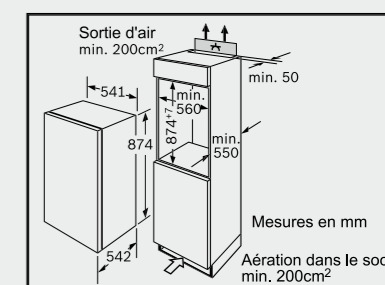
- Encastrement H x L x P : 88 cm x 56 cm x 55 cm
- Classe climatique : ST
- Niveau sonore : 39dB(A) re 1 pW
- Charnières à droite, réversibles



Mesures en mm
KFZ20AX0



Mesures en mm
KIL22AF30 - KIR21AF30



Mesures en mm
KIL / KIR 18X30 - KIL18V20FF

Serie | 2
Réfrigérateur 1 porte
intégrable 88 cm

Possibilité installation
armoire/verticale



KIR18V20FF Série 2 549,99 €
Fixation de porte à glissières



INFORMATIONS GENERALES

- Volume utile total : 150 l
- Classe énergétique A+ ; 122 kWh/an

Confort et sécurité

- Contrôle mécanique de la température
- Eclairage intérieur
- Dégivrage automatique dans le réfrigérateur

REFRIGERATEUR

- Volume utile 150 l
- 1 MultiBox - compartiment transparent avec fond ondulé, idéal pour le stockage des fruits et légumes
- 4 clayettes en verre de sécurité, dont 3 réglables en hauteur
- 4 balconnets

INFORMATIONS TECHNIQUES

- Encastrement H x L x P : 88 cm x 56 cm x 55 cm
- Classe climatique : SN-ST
- Niveau sonore : 34dB(A) re 1 pW
- Charnières à droite, réversibles

Serie | 6
Réfrigérateurs intégrables sous plan

Possibilité Side by Side
avec GUD15A50



KUR15A60 Série 6 719,99 €
Fixation de porte à pantographe



INFORMATIONS GENERALES

- Volume utile total : 137 l
- Classe énergétique A++ ; 92 kWh/an

Design

- Refrigerateur integrable sous plan
- Entrée et sortie d'air par le socle, ne nécessite pas de découpe dans le plan de travail
- Intérieur avec finition métal

Confort et sécurité

- Contrôle mécanique de la température
- Eclairage intérieur
- Dégivrage automatique dans le réfrigérateur

REFRIGERATEUR

- Volume utile 137 l
- 2 MultiBox - compartiments transparents avec fond ondulé, idéal pour le stockage des fruits et légumes
- Grand tiroir coulissant
- 3 clayettes en verre de sécurité, dont 2 réglables en hauteur
- 3 balconnets

INFORMATIONS TECHNIQUES

- Encastrement H x L x P : 82 cm x 60 cm x 55 cm
- Classe climatique : SN-ST
- Niveau sonore : 38dB(A) re 1 pW
- Charnières à droite, réversibles

INFORMATIONS TECHNIQUES

- Encastrement H x L x P : 82 cm x 60 cm x 55 cm
- Classe climatique : SN-ST
- Niveau sonore : 38dB(A) re 1 pW
- Charnières à droite, réversibles

Serie | 6
Congélateurs intégrables

Possibilité Side by Side
avec KIR81AF30



GIN81AE30 Série 6 949,99 €
Fixation de porte à pantographe



INFORMATIONS GENERALES

- Volume utile total : 211 l
- Classe énergétique A++ ; 243 kWh/an
- NoFrost

Design

- Intérieur avec finition métal

Confort et sécurité

- Commande sensitive TouchControl : régulation électronique avec affichage digital de la température
- Alarme sonore de porte ouverte

CONGELATEUR

- Congélateur **Super** : Volume utile 211 l
- Super-congélation avec arrêt automatique
- Pouvoir de congélation : 20 kg en 24 h
- 5 tiroirs de congélation transparents, dont 2 BigBox
- 2 compartiments de congélation intensive à porte abattante
- Autonomie en cas de coupure électrique : 22 h

INFORMATIONS TECHNIQUES

- Encastrement H x L x P : 177.5 cm x 56 cm x 55 cm
- Classe climatique : SN-T
- Niveau sonore : 36dB(A) re 1 pW
- Charnières à gauche, réversibles

Possibilité Side by Side
avec KIR41AF30



GIN41AE30 Série 6 849,99 €
Fixation de porte à pantographe



INFORMATIONS GENERALES

- Volume utile total : 127 l
- Classe énergétique A++ ; 188 kWh/an
- NoFrost

Design

- Intérieur avec finition métal

Confort et sécurité

- Commande sensitive TouchControl : régulation électronique avec affichage digital de la température
- Alarme sonore de porte ouverte

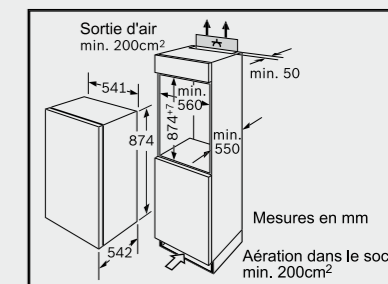
CONGELATEUR

- Congélateur **Super** : Volume utile 127 l
- Super-congélation avec arrêt automatique
- Pouvoir de congélation : 20 kg en 24 h
- 4 tiroirs de congélation transparents, dont 1 BigBox
- 1 compartiments de congélation intensive à porte abattante
- Calendrier de conservation des aliments
- Autonomie en cas de coupure électrique : 23 h

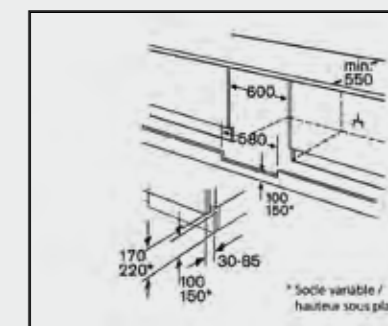
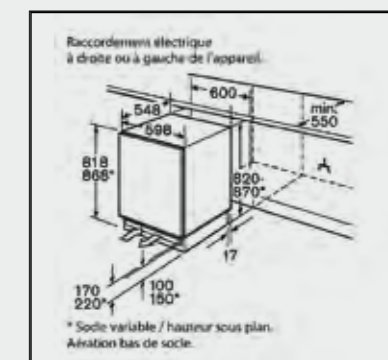
INFORMATIONS TECHNIQUES

- Encastrement H x L x P : 122.5 cm x 56 cm x 55 cm
- Classe climatique : SN-T
- Niveau sonore : 36dB(A) re 1 pW
- Charnières à gauche, réversibles

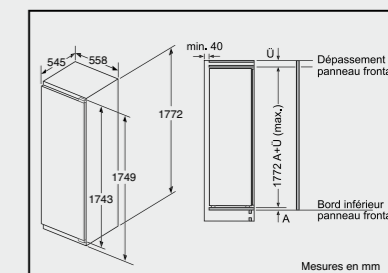
Schémas d'encastrement



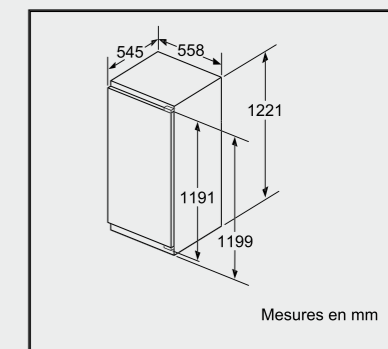
KIR18V20FF



KUR15A60 - KUR15A60



GIN81AE30 - KIR81AF30



GIN41AE30 - KIR41AF30

Possibilité installation
armoires/verticales



Nouveauté

GIV21AF30 Série 6
Fixation de porte à pantographe

849,99 €



INFORMATIONS GENERALES

- Volume utile total : 97 l
- Classe énergétique A++ ; 157 kWh/an
- Technologie LowFrost - moins de glace, dégivrage rapide!

Design

- Intérieur avec finition métal

Confort et sécurité

- Régulation électronique de la température avec indicateur LED
- Alarme sonore, Alarme visuelle de température
- Technologie anti-condensation

CONGELATEUR

- Congélateur ********* : Volume utile 97 l
- Super-congélation avec arrêt automatique
- Pouvoir de congélation : 8 kg en 24 h
- 3 tiroirs de congélation transparents, dont 1 BigBox
- Calendrier de conservation des aliments
- Autonomie en cas de coupure électrique : 22 h

INFORMATIONS TECHNIQUES

- Encastrement H x L x P : 88 cm x 56 cm x 55 cm
- Classe climatique : SN-T
- Niveau sonore : **36dB(A)** re 1 pW
- Charnières à droite, réversibles

Possibilité installation
armoires/verticales



GID18A20 Série 4
Fixation de porte à glissières

739,99 €



INFORMATIONS GENERALES

- Volume utile total : 94 l
- Classe énergétique A+ ; 192 kWh/an

Design

- Intérieur avec finition métal

Confort et sécurité

- Contrôle mécanique de la température
- Alarme sonore, Alarme visuelle de température
- Technologie anti-condensation

CONGELATEUR

- Congélateur ********* : Volume utile 94 l
- Super-congélation avec arrêt automatique
- Pouvoir de congélation : 11 kg en 24 h
- 4 tiroirs de congélation transparents
- Calendrier de conservation des aliments
- Autonomie en cas de coupure électrique : 22 h

INFORMATIONS TECHNIQUES

- Encastrement H x L x P : 88 cm x 56 cm x 55 cm
- Classe climatique : SN-ST
- Niveau sonore : **36dB(A)** re 1 pW
- Charnières à droite, réversibles

Possibilité Side by Side
avec KUR15A60



GUD15A50 Série 6
Fixation de porte à pantographe

849,99 €



INFORMATIONS GENERALES

- Volume utile total : 98 l
- Classe énergétique A+ ; 184 kWh/an

Design

- Entrée et sortie d'air par le socle, ne nécessite pas de découpe dans le plan de travail
- Intérieur avec finition métal

Confort et sécurité

- Contrôle mécanique de la température
- Thermomètre indépendant dans la contre-porte
- Alarme sonore de porte ouverte dans le congélateur
- Alarme visuelle et sonore de température dans le congélateur

CONGELATEUR

- Congélateur ********* : Volume utile 98 l
- Super-congélation avec arrêt automatique
- Pouvoir de congélation : 12 kg en 24 h
- 3 tiroirs de congélation transparents
- Calendrier de conservation des aliments
- Autonomie en cas de coupure électrique : 23 h

INFORMATIONS TECHNIQUES

- Encastrement H x L x P : 82 cm x 60 cm x 55 cm
- Classe climatique : SN-ST
- Niveau sonore : **38dB(A)** re 1 pW
- Charnières à droite, réversibles

Possibilité installation
armoires/verticales



Nouveauté

GIV11AF30 Série 6
Fixation de porte à pantographe

799,99 €



INFORMATIONS GENERALES

- Volume utile total : 72 l
- Classe énergétique A++ ; 144 kWh/an
- Technologie LowFrost - moins de glace, dégivrage rapide!

Design

- Intérieur avec finition métal

Confort et sécurité

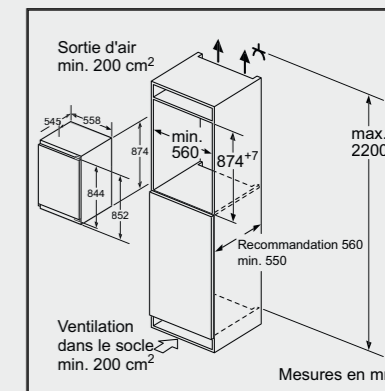
- Régulation électronique de la température avec indicateur LED
- Alarme sonore, Alarme visuelle de température
- Technologie anti-condensation

CONGELATEUR

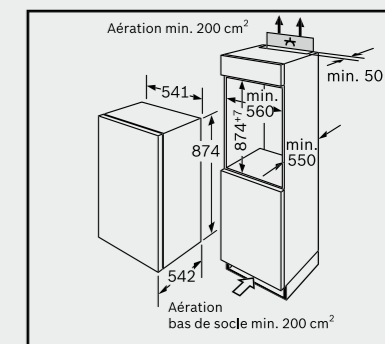
- Congélateur ********* : Volume utile 72 l
- Super-congélation avec arrêt automatique
- Pouvoir de congélation : 8 kg en 24 h
- 3 tiroirs de congélation transparents
- Calendrier de conservation des aliments
- Autonomie en cas de coupure électrique : 21 h

INFORMATIONS TECHNIQUES

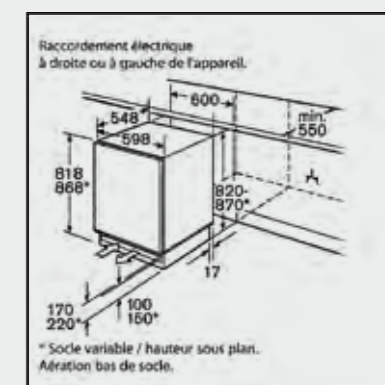
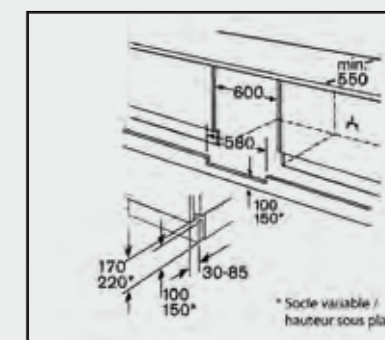
- Encastrement H x L x P : 72 cm x 56 cm x 55 cm
- Classe climatique : SN-T
- Niveau sonore : **36dB(A)** re 1 pW
- Charnières à droite, réversibles



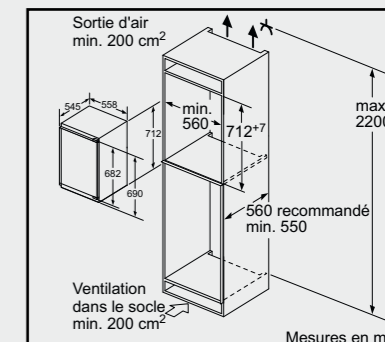
GIV21AF30



GID18A20



GUD15A50



GIV11AF30

Les lave-vaisselle intégrables.

Les « PLUS » du savoir-faire Bosch

Les lave-vaisselle Bosch sont fonctionnels, simples d'utilisation et performants. Avec la technologie Zeolith® 3D AirFlow, plus besoin de sécher le plastique à la main,

le résultat de séchage est parfait !

De plus, grâce au moteur EcoSilence Drive et à une **isolation renforcée**, les lave-vaisselle Bosch sont **tellement silencieux** qu'il est possible de laver sa vaisselle la nuit, sans jamais réveiller personne : un **silence extrême** de 37 dB(A)re 1 pW* !

Et pour une **durée de vie prolongée** du lave-vaisselle, Bosch a développé le programme « Machine Care : Entretien machine » pour un entretien régulier.

Bosch, des résultats de lavage et séchage parfaits, en toute simplicité.



Bosch, marque N°1 mondiale en lave-vaisselle**



*SMV68TX00E - SMV46MX10E avec le programme silence

** Sources : Euromonitor, ventes en volume, 2016



Un lave-vaisselle Bosch sachant sécher doit savoir sécher aussi bien que laver !

De nombreux lave-vaisselle ont un problème pour sécher le plastique. Bosch a la solution.

PerfectDry

Technologie de séchage Zeolith® 3D AirFlow :



Les lave-vaisselle A+++* Bosch sont équipés de la technologie Zeolith® 3D AirFlow. Ce minéral naturel d'origine volcanique capte l'humidité lors du séchage pour la transformer en chaleur et libère de la vapeur pendant le lavage. Des résultats de lavage et séchage parfaits, même pour le plastique, et une consommation d'électricité réduite !

*Selon modèle



Phase de séchage

La Zéolith® s'échauffe naturellement lorsqu'elle absorbe l'humidité de la cuve. Elle dégage de la chaleur, offrant ainsi un séchage plus rapide et une consommation électrique moindre.



Phase de lavage

Au cours du cycle de lavage, la Zeolith® est chauffée afin de retrouver ses propriétés originelles. L'humidité contenue dans la Zeolith® s'évapore sous forme de vapeur dans la cuve, pour une montée en température rapide et des consommations diminuées.

Séchage Extra :

Cette option renforce le séchage en augmentant la température du rinçage et en prolongeant la phase de séchage. Idéal pour toutes les grosses pièces placées dans le lave-vaisselle (cocottes, faitouts, poêles, ...).



Séchage Eco : efficacité de séchage accrue sur le programme Eco 50°C.*

Ouverture de porte automatique à la fin du programme Eco (et uniquement à la fin de celui-ci) pour un séchage naturel et parfait, sans aucun dégagement de vapeur. Pour la sécurité des enfants cette option est déprogrammable très facilement.

*Le séchage Eco est disponible sur les lave-vaisselle 42 dB et moins n'ayant pas la technologie Zeolith®, et / ou sur les lave-vaisselle 6.5 l pose-libre, intégrables et tout intégrables.

L'échangeur thermique

Très astucieux, il capte la chaleur produite durant le lavage afin de chauffer l'eau de la phase suivante, sans apport énergétique supplémentaire. Il évite les effets néfastes des chocs thermiques en empêchant l'eau froide d'entrer en contact avec la vaisselle chaude : protégée, la vaisselle conserve sa brillance.

De plus, pendant la phase de séchage, l'échangeur thermique capte par condensation l'humidité déposée sur la vaisselle, pour un séchage naturel et performant.

La technologie au service de la performance et du confort.

SuperSilence Plus*



Avec seulement 39 dB, les lave-vaisselle SuperSilence Plus sont si silencieux que vous pouvez profiter des tarifs de nuit sans que cela ne nuise à votre sommeil !

*SMV68TX00E - SMV46MX10E

Programme Silence 50°C



Ce programme permet d'atteindre un niveau sonore de 2 à 3 décibels de moins que le programme de référence Eco 50°C moyennant un cycle plus long. Une diminution de 3 décibels permet de diviser le niveau sonore par deux. Grâce à ce programme certains modèles ne font plus que **37 dB***.

*SMV68TX00E - SMV46MX10E

Programme "Machine Care : Entretien machine"



Il est indispensable d'entretenir régulièrement votre lave-vaisselle. Le nouveau programme "Machine Care : Entretien machine" associé à un produit détergeant permet d'éliminer les graisses et le calcaire et de nettoyer les endroits difficiles (bras de lavage, joints, circuit d'eau ...). Avec un lavage à vide tous les 30 cycles (environ tous les 2 mois), la durée de vie de l'appareil est ainsi prolongée. Pour les lave-vaisselle avec écran TFT, des conseils d'entretien sont indiqués via le bandeau.

De plus, un rappel de ce programme s'active tous les 30 cycles, pour les lave-vaisselle séries 8 et 6.



Paniers VarioFlex® Pro pour davantage de flexibilité

Les points de flexibilité sont signalés à l'utilisateur par un recouvrement rouge : désormais, plus de doute sur le levier à actionner pour abaisser le panier supérieur, les rangées de picots, etc. Les encoches du panier supérieur ont été étudiées pour un maintien encore plus parfait des verres à pied, et le panier inférieur a été optimisé pour accueillir des assiettes jusqu'à 31 cm de diamètre.



Tiroir à couverts VarioFlex® Pro pour davantage de place

En optimisant l'espace de rangement, ce tiroir amovible placé en haut de l'appareil remplace le panier à couverts traditionnel et permet de laver 13 ou 14 couverts (selon la consommation d'eau).

Il permet de libérer de la place dans le panier inférieur et évite de saisir les couteaux par leur lame. Le tiroir VarioFlex®Pro, avec ses 2 côtés abaissables et picots rabattables, permet une flexibilité inégalée.

Fini la cuillère de moutarde mal lavée !



Le système RackMatic

D'une simple pression des doigts, le panier supérieur monte et descend (3 hauteurs possibles) sans aucune difficulté, même chargé de vaisselle. De plus, la sortie du panier est totale pour faciliter le chargement et le déchargement de la vaisselle.



Eau
6.5L

Consommation d'eau réduite pour des lave-vaisselle économiques

Un réservoir de stockage spécial permet d'utiliser l'eau du dernier rinçage (propre) lors du pré-lavage suivant. Ainsi, la consommation d'eau a pu être abaissée à seulement 6,5 litres* sur un cycle du programme Eco 50° C : jusqu'à 13 couverts bien lavés et séchés !

*Selon modèles



L'AquaSensor

Grâce à une cellule infrarouge, ce système intelligent développé par Bosch optimise la température et la consommation d'eau durant tout le cycle Auto en fonction du degré de salissure de la vaisselle.

Branchement sur l'eau chaude

Les lave-vaisselle Bosch avec AquaStop peuvent être branchés sur une alimentation d'eau chaude jusqu'à 60°C pour économiser de l'énergie. Un système idéal pour les chauffe-eau solaires et pour préserver la planète !



HygiènePlus

Cette fonction offre un rinçage à très haute température : 70°C durant 10 min, jusqu'à 99,9 % des bactéries et des germes sur la vaisselle sont ainsi éliminés.



VarioSpeed Plus, un cycle jusqu'à 3 fois plus rapide !

Compatible avec la plupart des programmes, la fonction **VarioSpeed Plus** permet de laver jusqu'à 3 fois plus rapidement une pleine charge de vaisselle tout en conservant une efficacité optimale de lavage et de séchage A. La fonction **VarioSpeed** permet quant à elle de laver jusqu'à 2 fois plus rapidement, selon modèles.



Zone intensive de lavage : panier inférieur

La pression de l'eau est augmentée (+20%) sur tout le panier inférieur. On définit cette zone comme étant une zone intensive de lavage. Cette zone est idéale pour laver les faitouts et les casseroles très sales. Le panier supérieur bénéficie d'un lavage classique pour les autres pièces de vaisselle comme les verres par exemple.



AquaStop, la sécurité avant tout

Installé conformément à la notice, l'**AquaStop®** assure une sécurité imparable contre les risques de débordement ou de fuite, coupant automatiquement l'arrivée d'eau. Bosch vous garantit cette sécurité pendant toute la durée de vie de l'appareil.



Boîte à produits MaxiPerformance

La pastille tombe dans un réceptacle à l'avant du panier supérieur. Cet ingénieux système permet une dissolution progressive et complète de la tablette puisque le bras de lavage l'arrose à chaque passage entraînant un lavage optimal. La vaisselle est impeccable quel que soit le produit lessiviel utilisé !

Une gamme complète adaptée à chaque consommateur.

Lave-vaisselle intégrables 60 cm Home Connect Lave-vaisselle intégrables 60 cm

Nouveauté	Nouveauté	Nouveauté	Nouveauté	
SMI88TS46E inox 1299,99 €* Série 8	SMI68TS06E inox 1099,99 €* Série 6	SMI68IS00E inox 899,99 €* Série 6	SMI68MS07E inox 859,99 €* Série 6	SMI46IS05E inox 859,99€* SMI46IB05E noir SMI46IW05E blanc 799,99€* Série 4

Lave-vaisselle intégrables 60 cm

Nouveauté	Nouveauté	Nouveauté	
SMI46IS03E inox 759,99€* SMI46IB03E noir SMI46IW03E blanc 699,99€* Série 4	SMI46AS04E inox 759,99€* SMI46AB04E noir SMI46AW04E blanc 699,99€* Série 4	SMI46AS01E inox 699,99€* SMI46AB01E noir SMI46AW01E blanc 649,99€* Série 4	SMI40D15EU inox 649,99 €* Série 2

Lave-vaisselle tout intégrables 60 cm

Nouveauté	Nouveauté	Nouveauté	Nouveauté	Nouveauté
SMV88TX46E 1299,99 €* Série 8	SMV68TX06E 1099,99 €* Série 6	SMV68MD02E 1099,99 €* Série 6	SMV68TX00E 999,99 €* Série 6	SMV46MX10E 999,99 €* Série 4

Lave-vaisselle tout intégrables 60 cm

Nouveauté	Nouveauté	Nouveauté	Nouveauté	Nouveauté
SMV68IX00E 899,99 €* Série 6	SMV68MX07E 859,99 €* Série 6	SMV46IX13E 859,99 €* Série 4	SMV46IX05E 859,99 €* Série 4	SBV46CX00E 759,99 €* Série 4

Lave-vaisselle tout intégrables 60 cm

	Nouveauté			
SMV46MX03E 759,99 €* Série 4	SMV46AX04E 759,99 €* Série 4	SMV46IX03E 729,99 €* Série 4	SMV46AX01E 629,99 €* Série 4	SMV46AX00E 599,99 €* Série 4

Lave-vaisselle tout intégrables 60 cm

Nouveauté	
SMV50E60EU 599,99 €* Série 2	SMV41D00EU 549,99 €* Série 2

Lave-vaisselle encastrables 60 cm

Nouveauté	Nouveauté	Nouveauté
SMU46MS03E inox 899,99 €* Série 4	SMD46IM03E brun 799,99 €* Série 4	SMU25AS00E inox 599,99 €* Série 2

Lave-vaisselle intégrables 45 cm

Nouveauté		
SPI69T75EU inox 899,99€* Série 6	SPI50E95EU inox 699,99€* SPI50E96EU noir SPI50E92EU blanc 659,99€* Série 4	SPI40E85EU inox 599,99€* Série 2

Lave-vaisselle tout intégrables 45 cm

Nouveauté		
SPV69T70EU 899,99€* Série 6	SPV53N00EU 799,99€* Série 6	SPV50E70EU 599,99€* Série 4

Lave-vaisselle compact à encastrer

Nouveauté
SCE52M65EU inox 979,99 €* Série 6

*Les prix indiqués ici sont les prix de vente TTC conseillés par le fabricant, hors éco participation. Les distributeurs restent libres de fixer leurs prix de revente aux consommateurs. Barème des éco-participations facturées en sus du prix des produits à partir de mars 2017 : four, lave-vaisselle, lave-linge, sèche-linge : 9 € TTC - Tiroir chauffe-plat, table de cuisson, hotte : 4 € TTC - Micro-ondes intégrés : 3 € TTC - Machine à café encastrable : 0,30 € TTC - Appareil de froid ≤ 40 kg : 8 € TTC - Appareil de froid > 40 Kg et ≤ 80 kg : 16 € TTC Appareil de froid > 80 Kg : 20 € TTC.

Choisir un lave-vaisselle connecté Bosch, c'est choisir la simplicité et la connexion.

- Démarrez ou sélectionnez une heure de démarrage à distance.
- L'assistance « Easy Start » vous aide à choisir le programme le plus adapté (en fonction du type de vaisselle, de sa salissure, de la dureté de l'eau...).
- Une alerte est envoyée directement sur votre mobile / tablette quand votre vaisselle est propre ou bien quand vous devez remettre du sel ou des pastilles.
- Grâce au diagnostic à distance, nos techniciens peuvent se connecter à distance à votre lave-vaisselle et vous aider. L'expertise du constructeur à portée de clic !
- Bosch & Nest partenaires pour une maison parfaitement connectée et sécurisée. Si vous possédez un thermostat Nest, il détecte votre présence dans la maison :
 - En votre absence en cas d'anomalie sur votre appareil Home Connect, Nest vous alerte sur votre smartphone / tablette pour vous demander si vous souhaitez l'arrêter.
 - Dès que vous touchez l'un de vos appareils Home Connect, Nest vous authentifie comme "à la maison" dans l'application.

Vous avez lancé une machine juste avant de partir ? Une alerte vous est envoyée sur votre smartphone / tablette ; si vous le souhaitez vous pouvez l'éteindre à distance.

Vous cherchez des conseils pour mieux utiliser votre lave-vaisselle ? Demandez à votre tablette !



Serie | 8

Lave-vaisselle intégrables 60 cm

Serie | 6



Nouveauté

SMI88TS46E inox
Série 8

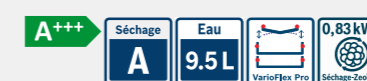
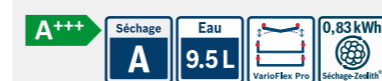
1299,99 €



Nouveauté

SMI68TS06E inox
Série 6

1099,99 €



Caractéristiques principales

- **Home Connect: contrôle à distance, diagnostic à distance**
- **Technologie de séchage Zeolith®**
- Classe d'efficacité énergétique : A+++
- Classe d'efficacité de séchage : A
- Ecran TFT interactif
- **Eclairage intérieur blanc EmotionLight**
- **Tiroir à couverts VarioFlex® Pro**
- 14 couverts
- Niveau sonore : 41 dB (A) re 1 pW
- **Niveau sonore progr. Silence : 39 dB**
- Consommations progr. Eco 50 °C : 9.5 l / 0.83 kWh
- Consommation d'eau annuelle: 2660 litres
- Consommation électrique annuelle: 237 kWh

Programmes/Options

- 8 Programmes : Intensif 70 °C, Auto 45-65 °C, Eco 50 °C, Silence 50 °C, Quotidien 60 °C, Verre 40 °C, Rapide 45 °C, Prélavage
- 5 options : Home Connect, Zone Intensive, VarioSpeed Plus (3 fois plus rapide), Hygiène Plus, Séchage extra
- **Programme Entretien de la machine**

Caractéristiques techniques

- Moteur EcoSilence Drive
- Commandes sensibles (noir)
- Départ différé : 1-24 h
- Horloge temps réel
- Signal sonore de fin de cycle
- Boîte à produits MaxiPerformance
- Système auto 3in1, détection lessivielle automatique
- Echangeur thermique qui protège la vaisselle.
- AquaSensor qui détecte le degré de salissure, Capacité Variable Automatique qui reconnaît la charge de vaisselle
- Système superBrillance, conserve l'éclat des verres
- Paniers VarioFlex® Pro avec TouchPoints rouges
- Panier supérieur réglable avec RackMatic (3 niveaux)
- Panier inférieur avec rack grands verres

Confort/Sécurité

- Sécurité AquaStop 100% anti fuite, avec garantie
- Sécurité enfants verrouillage de la porte
- Régénération électronique
- Triple filtre autonettoyant
- Cuve inox

Caractéristiques principales

- **Home Connect: contrôle à distance, diagnostic à distance**
- **Technologie de séchage Zeolith®**
- Classe d'efficacité énergétique : A+++
- Classe d'efficacité de séchage : A
- Ecran TFT interactif
- **Tiroir à couverts VarioFlex® Pro**
- 14 couverts
- Niveau sonore : 42 dB (A) re 1 pW
- Niveau sonore progr. Silence : 40 dB
- Consommations progr. Eco 50 °C : 9.5 l / 0.83 kWh
- Consommation d'eau annuelle: 2660 litres
- Consommation électrique annuelle: 237 kWh

Programmes/Options

- 8 Programmes : Intensif 70 °C, Auto 45-65 °C, Eco 50 °C, Silence 50 °C, Quotidien 60 °C, Verre 40 °C, Rapide 45 °C, Prélavage
- 4 options : Home Connect, VarioSpeed Plus (3 fois plus rapide), Hygiène Plus, Séchage Extra
- **Programme Entretien de la machine**

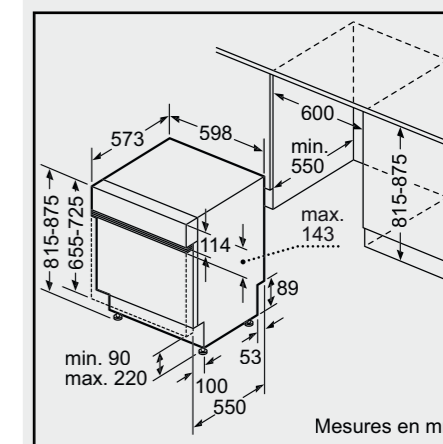
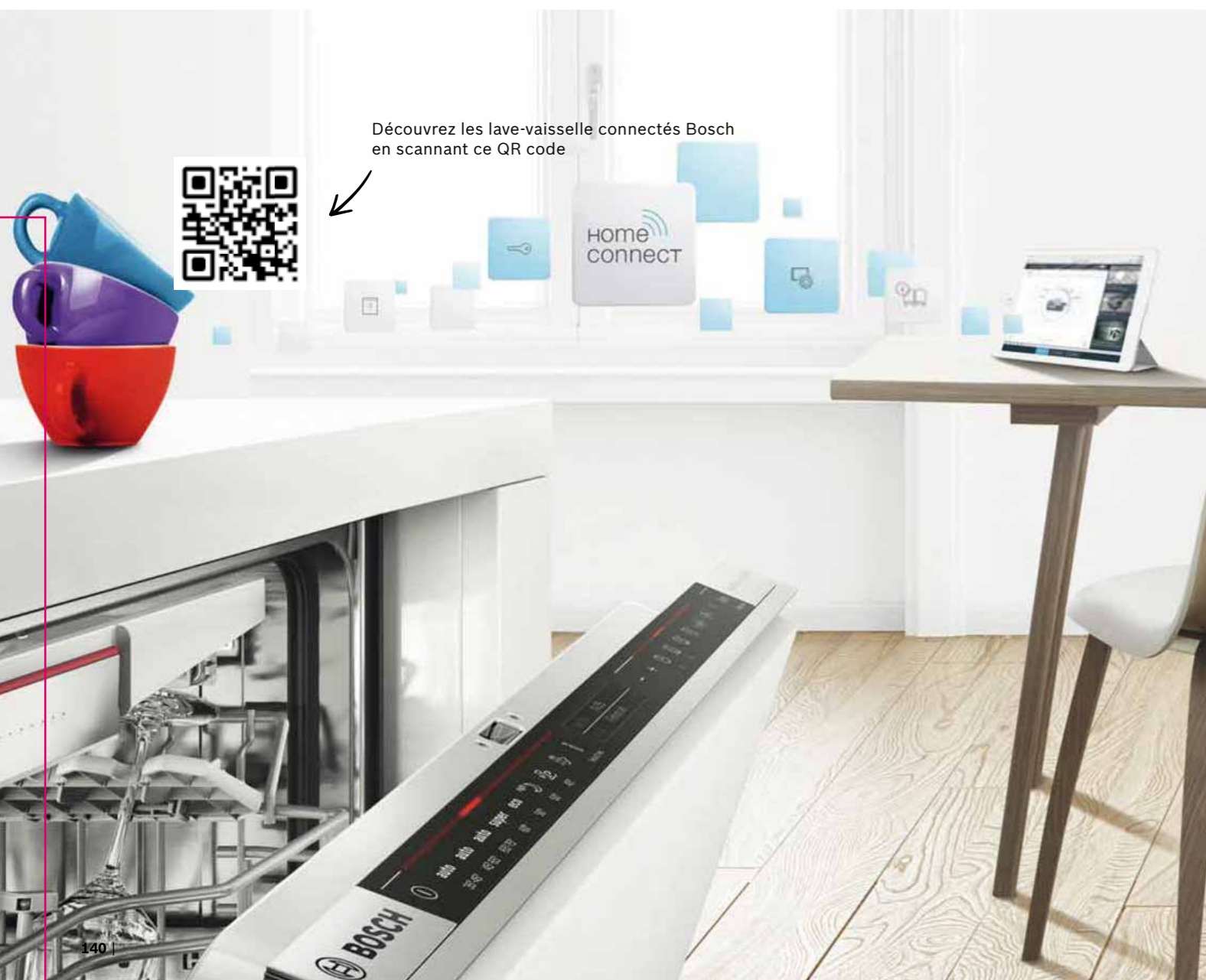
Caractéristiques techniques

- Moteur EcoSilence Drive
- Commandes sensibles (noir)
- Départ différé : 1-24 h
- Horloge temps réel
- Boîte à produits MaxiPerformance
- Système auto 3in1, détection lessivielle automatique
- Echangeur thermique qui protège la vaisselle.
- AquaSensor qui détecte le degré de salissure, Capacité Variable Automatique qui reconnaît la charge de vaisselle
- Système Super Brillance, conserve l'éclat des verres
- Paniers VarioFlex® Pro avec TouchPoints rouges
- Panier supérieur réglable avec RackMatic (3 niveaux)
- Panier inférieur avec rack grands verres

Confort/Sécurité

- Sécurité AquaStop 100% anti fuite, avec garantie
- Sécurité enfants
- Régénération électronique
- Triple filtre autonettoyant
- Cuve inox

Schémas d'encastrement



SMI.....



Nouveauté

SMI68IS00E inox Série 6 899,99 €



Caractéristiques principales

- Classe d'efficacité énergétique : A+++
- Classe d'efficacité de séchage : A
- 13 couverts
- Niveau sonore : 44 dB (A) re 1 pW
- Niveau sonore progr. Silence : 41 dB
- Consommations progr. Eco 50 °C : 9,5 l / 0,82 kWh
- Consommation d'eau annuelle : 2660 litres
- Consommation électrique annuelle : 234 kWh

Programmes/Options

- 8 Programmes : Intensif 70 °C, Auto 45-65 °C, Eco 50 °C, Silence 50 °C, Verre 40 °C, Programme 1h 65 °C, Rapide 45 °C, Prélavage
- 4 options : Zone Intensive, VarioSpeed Plus (3 fois plus rapide), Hygiène Plus, Séchage Extra
- **Programme Entretien de la machine**

Caractéristiques techniques

- Moteur EcoSilence Drive
- Commandes sensibles (noir)
- Départ différé : 1-24 h
- Affichage du temps restant
- Boîte à produits MaxiPerformance
- Système auto 3in1, détection lessivielle automatique
- Echangeur thermique qui protège la vaisselle.
- AquaSensor qui détecte le degré de salissure, Capacité Variable Automatique qui reconnaît la charge de vaisselle
- Système Super Brilliance, conserve l'éclat des verres
- Paniers VarioFlex, rangement facile de la vaisselle
- Panier supérieur réglable avec RackMatic (3 niveaux)

Confort/Sécurité

- Sécurité AquaStop 100% anti fuite, avec garantie
- Sécurité enfants
- Régénération électronique
- Triple filtre autonettoyant
- Cuve inox

Nouveauté

SMI68MS07E inox Série 6 859,99 €



Caractéristiques principales

- Classe d'efficacité énergétique : A++
- Classe d'efficacité de séchage : A
- Tiroir à couverts VarioFlex
- 13 couverts
- Niveau sonore : 42 dB (A) re 1 pW
- Niveau sonore progr. Silence : 40 dB
- Consommations progr. Eco 50 °C : 6,5 l / 0,92 kWh
- Consommation d'eau annuelle : 1820 litres
- Consommation électrique annuelle : 262 kWh

Programmes/Options

- 8 Programmes : Intensif 70 °C, Auto 45-65 °C, Eco 50 °C, Silence 50 °C, Verre 40 °C, Programme 1h 65 °C, Rapide 45 °C, Prélavage
- 4 options : Zone Intensive, VarioSpeed Plus (3 fois plus rapide), Hygiène Plus, Séchage Extra
- **Programme Entretien de la machine**

Caractéristiques techniques

- Moteur EcoSilence Drive
- Commandes sensibles (noir)
- Départ différé : 1-24 h
- Affichage du temps restant
- Boîte à produits MaxiPerformance
- Système auto 3in1, détection lessivielle automatique
- Echangeur thermique qui protège la vaisselle.
- AquaSensor qui détecte le degré de salissure, Capacité Variable Automatique qui reconnaît la charge de vaisselle
- Système Super Brilliance, conserve l'éclat des verres
- Paniers VarioFlex, rangement facile de la vaisselle avec TouchPoints rouges
- Panier supérieur réglable avec RackMatic (3 niveaux)

Confort/Sécurité

- Sécurité AquaStop 100% anti fuite, avec garantie
- Sécurité enfants
- Régénération électronique
- Triple filtre autonettoyant
- Cuve inox



Nouveauté

SMI46IS05E inox Série 4 859,99 €
SMI46IB05E noir Série 4 799,99 €
SMI46IW05E blanc Série 4 799,99 €



Caractéristiques principales

- Classe d'efficacité énergétique : A++
- Classe d'efficacité de séchage : A
- 13 couverts
- Niveau sonore : 42 dB (A) re 1 pW
- **Niveau sonore progr. Silence : 39 dB**
- Consommations progr. Eco 50 °C : 9,5 l / 0,92 kWh
- Consommation d'eau annuelle : 2660 litres
- Consommation électrique annuelle : 262 kWh

Programmes/Options

- 6 Programmes : Intensif 70 °C, Auto 45-65 °C, Eco 50 °C, Silence 50 °C, Verre 40 °C, Programme 1h 65 °C
- 3 options : VarioSpeed Plus (3 fois plus rapide), Hygiène Plus, Séchage Extra
- **Programme Entretien de la machine**

Caractéristiques techniques

- Moteur EcoSilence Drive
- Départ différé : 1-24 h
- Affichage du temps restant
- Boîte à produits MaxiPerformance
- Système auto 3in1, détection lessivielle automatique
- Echangeur thermique qui protège la vaisselle.
- AquaSensor qui détecte le degré de salissure, Capacité Variable Automatique qui reconnaît la charge de vaisselle
- Système Super Brilliance, conserve l'éclat des verres
- Paniers VarioFlex, rangement facile de la vaisselle
- Panier supérieur réglable avec RackMatic (3 niveaux)

Confort/Sécurité

- Sécurité AquaStop 100% anti fuite, avec garantie
- Sécurité enfants
- Régénération électronique
- Triple filtre autonettoyant
- Cuve inox

Nouveauté

SMI46IS03E inox Série 4 759,99 €
SMI46IB03E noir Série 4 699,99 €
SMI46IW03E blanc Série 4 699,99 €



Caractéristiques principales

- Classe d'efficacité énergétique : A++
- Classe d'efficacité de séchage : A
- 13 couverts
- Niveau sonore : 44 dB (A) re 1 pW
- Consommations progr. Eco 50 °C : 9,5 l / 0,92 kWh
- Consommation d'eau annuelle : 2660 litres
- Consommation électrique annuelle : 262 kWh

Programmes/Options

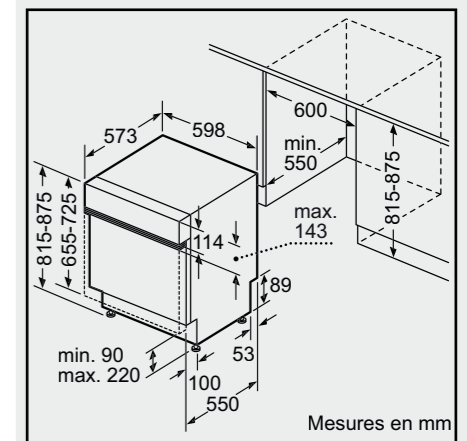
- 6 Programmes : Intensif 70 °C, Auto 45-65 °C, Eco 50 °C, Verre 40 °C, Programme 1h 65 °C, Prélavage
- 3 options : VarioSpeed Plus (3 fois plus rapide), Hygiène Plus, Séchage Extra
- **Programme Entretien de la machine**

Caractéristiques techniques

- Moteur EcoSilence Drive
- Départ différé : 1-24 h
- Affichage du temps restant
- Boîte à produits MaxiPerformance
- Système auto 3in1, détection lessivielle automatique
- Echangeur thermique qui protège la vaisselle.
- AquaSensor qui détecte le degré de salissure, Capacité Variable Automatique qui reconnaît la charge de vaisselle
- Système Super Brilliance, conserve l'éclat des verres
- Paniers VarioFlex, rangement facile de la vaisselle
- Panier supérieur réglable avec RackMatic (3 niveaux)

Confort/Sécurité

- Sécurité AquaStop 100% anti fuite, avec garantie
- Sécurité enfants
- Régénération électronique
- Triple filtre autonettoyant
- Cuve inox



SMI.....

Serie | 4

Lave-vaisselle intégrables 60 cm



Serie | 2



Nouveauté

SMI46AS04E inox Série 4	759,99 €
SMI46AB04E noir Série 4	699,99 €
SMI46AW04E blanc Série 4	699,99 €

Nouveauté - Disponibilité mai 2017

SMI46AS01E inox Série 4	699,99 €
SMI46AB01E noir Série 4	649,99 €
SMI46AW01E blanc Série 4	649,99 €

SMI40D15EU inox Série 2	649,99 €
-------------------------	----------



Caractéristiques principales

- Classe d'efficacité énergétique : A++
- Classe d'efficacité de séchage : A
- 12 couverts
- Niveau sonore : 44 dB (A) re 1 pW
- Niveau sonore progr. Silence : 42 dB
- Consommations progr. Eco 50 °C : 9.5 l / 0.9 kWh
- Consommation d'eau annuelle : 2660 litres
- Consommation électrique annuelle : 258 kWh

Programmes/Options

- 6 Programmes : Intensif 70 °C, Auto 45-65 °C, Eco 50 °C, Silence 50 °C, Verre 40 °C, Programme 1h 65 °C
- 3 options : VarioSpeed Plus (3 fois plus rapide), Hygiène Plus, Séchage Extra
- Programme Entretien de la machine**

Caractéristiques techniques

- Moteur EcoSilence Drive
- Départ différé : 1-24 h
- Affichage du temps restant
- Boîte à produits MaxiPerformance
- Système auto 3in1, détection lessivielle automatique
- Echangeur thermique qui protège la vaisselle.
- AquaSensor qui détecte le degré de salissure, Capacité Variable Automatique qui reconnaît la charge de vaisselle
- Système Super Brilliance, conserve l'éclat des verres

Confort/Sécurité

- Sécurité AquaStop 100% anti fuite, avec garantie
- Sécurité enfants
- Régénération électronique
- Triple filtre autonettoyant
- Cuve polinox

Caractéristiques principales

- Classe d'efficacité énergétique : A+
- Classe d'efficacité de séchage : A
- 12 couverts
- Niveau sonore : 46 dB (A) re 1 pW
- Niveau sonore progr. Silence : 44 dB
- Consommations programme Eco 50 °C : 9.5 l / 1.02 kWh
- Consommation d'eau annuelle : 2660 litres
- Consommation électrique annuelle : 290 kWh

Programmes/Options

- 6 programmes : Intensif 70 °C, Auto 45-65 °C, Eco 50 °C, Silence 50 °C, Verre 40 °C, Programme 1h 65 °C
- 3 options : VarioSpeed (2 fois plus rapide), Hygiène Plus, Séchage extra
- Programme Entretien de la machine**

Caractéristiques techniques

- Moteur EcoSilence Drive
- Départ différé : 1-24 h
- Affichage du temps restant
- Boîte à produits MaxiPerformance
- Système auto 3in1, détection lessivielle automatique
- AquaSensor qui détecte le degré de salissure, Capacité Variable Automatique qui reconnaît la charge de vaisselle
- Système Super Brilliance, conserve l'éclat des verres

Confort/Sécurité

- Sécurité AquaStop 100% anti fuite, avec garantie
- Régénération électronique
- Triple filtre autonettoyant
- Cuve polinox

Caractéristiques principales

- Classe d'efficacité énergétique : A+
- Classe d'efficacité de séchage : A
- 12 couverts
- Niveau sonore : 48 dB (A) re 1 pW
- Consommations programme Eco 50 °C : 11.7 l / 1.02 kWh
- Consommation d'eau annuelle : 3300 litres
- Consommation électrique annuelle : 290 kWh

Programmes/Options

- 4 programmes : Intensif 70 °C, Auto 45-65 °C, Eco 50 °C, Rapide
- 2 options : VarioSpeed (2 fois plus rapide), Séchage extra

Caractéristiques techniques

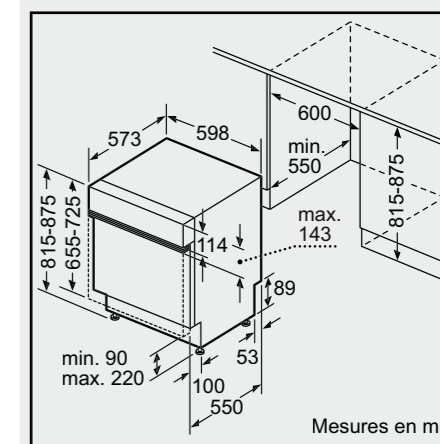
- Moteur EcoSilence Drive
- Départ différé : 1-24 h
- Affichage du temps restant
- Boîte à produits MaxiPerformance
- Système auto 3in1, détection lessivielle automatique
- AquaSensor qui détecte le degré de salissure, Capacité Variable Automatique qui reconnaît la charge de vaisselle
- Système Super Brilliance, conserve l'éclat des verres

Confort/Sécurité

- Sécurité AquaStop 100% anti fuite, avec garantie
- Régénération électronique
- Triple filtre autonettoyant
- Cuve polinox



Schémas d'encastement



SMI.....

Lave-vaisselle tout intégrable Bosch : une intégration parfaite, un nettoyage parfait.



OpenAssist

D'une simple pression sur la porte, le lave-vaisselle tout intégrable s'ouvre automatiquement : idéal pour les façades sans poignée.

Les lave-vaisselle tout intégrables sont parfois si silencieux qu'il est difficile de savoir si l'appareil est en fonctionnement. Deux systèmes permettent de suivre le bon déroulement du cycle de lavage :



TimeLight*

Les différentes informations (programme en cours, phase du programme et temps restant) sont successivement projetées au sol sur une surface de 8 cm² environ. Cette innovation fonctionne sur tous les types de revêtements, y compris les sols blancs.



InfoLight*

Un faisceau lumineux visible au sol indique que le programme de lavage est en cours.



SuperSilence Plus*

Avec seulement 39 dB, les lave-vaisselle SuperSilence Plus sont si silencieux que vous pouvez profiter des tarifs de nuit sans que cela ne nuise à votre sommeil !

*SMV68TX00E - SMV46MX10E

* Selon modèle

Serie | 8

Lave-vaisselle tout intégrables 60 cm



Nouveauté

SMV88TX46E Série 8

1299,99 €



Caractéristiques principales

- Home Connect: contrôle à distance, diagnostic à distance
- TimeLight: projection du temps restant au sol
- Technologie de séchage Zeolith®
- Classe d'efficacité énergétique : A+++
- Classe d'efficacité de séchage : A
- Eclairage intérieur blanc EmotionLight
- Tiroir à couverts VarioFlex® Pro
- 14 couverts
- Niveau sonore : 41 dB (A) re 1 pW
- Niveau sonore progr. Silence : 39 dB
- Consommations progr. Eco 50 °C : 9.5 l / 0.83 kWh
- Consommation d'eau annuelle : 2660 litres
- Consommation électrique annuelle : 237 kWh

Programmes/Options

- 8 Programmes : Intensif 70 °C, Auto 45-65 °C, Eco 50 °C, Silence 50 °C, Quotidien 60 °C, Verre 40 °C, Rapide 45 °C, Prélavage
- 5 options : Home Connect, Zone Intensive, VarioSpeed Plus (3 fois plus rapide), Hygiène Plus, Séchage extra
- Programme Entretien de la machine

Caractéristiques techniques

- Moteur EcoSilence Drive
- Commandes sensibles (noir)
- Départ différé : 1-24 h
- Ecran TFT
- Horloge temps réel
- Signal sonore de fin de cycle
- Boîte à produits MaxiPerformance
- Système auto 3in1, détection lessivielle automatique
- Echangeur thermique qui protège la vaisselle
- AquaSensor qui détecte le degré de salissure, Capacité Variable Automatique qui reconnaît la charge de vaisselle
- Système SuperBrillance, garanti un éclat préservé de vos verres
- Paniers VarioFlex® Pro avec TouchPoints rouges
- Panier supérieur réglable avec RackMatic (3 niveaux)
- Panier inférieur avec rack grands verres

Confort/Sécurité

- Sécurité AquaStop 100% anti fuite, avec garantie
- Sécurité enfants verrouillage de la porte
- Régénération électronique
- Triple filtre autonettoyant
- Cuve inox

Schéma d'encastrement page 149

Serie | 6

Lave-vaisselle tout intégrables 60 cm



Nouveauté

SMV68TX06E Série 6

1099,99 €



Caractéristiques principales

- Home Connect: contrôle à distance, diagnostic à distance
- TimeLight: projection du temps restant au sol
- Technologie de séchage Zeolith®
- Classe d'efficacité énergétique : A+++
- Classe d'efficacité de séchage : A
- Tiroir à couverts VarioFlex® Pro
- 14 couverts
- Niveau sonore : 42 dB (A) re 1 pW
- Niveau sonore progr. Silence : 40 dB
- Consommations progr. Eco 50 °C : 9.5 l / 0.83 kWh
- Consommation d'eau annuelle : 2660 litres
- Consommation électrique annuelle : 237 kWh

Programmes/Options

- 8 Programmes : Intensif 70 °C, Auto 45-65 °C, Eco 50 °C, Silence 50 °C, Quotidien 60 °C, Verre 40 °C, Rapide 45 °C, Prélavage
- 4 options : Home Connect, VarioSpeed Plus (3 fois plus rapide), Hygiène Plus, Séchage Extra
- Programme Entretien de la machine

Caractéristiques techniques

- Moteur EcoSilence Drive
- Commandes sensibles (métal)
- Départ différé : 1-24 h
- Ecran TFT
- Horloge temps réel
- Signal sonore de fin de cycle
- Boîte à produits MaxiPerformance
- Système auto 3in1, détection lessivielle automatique
- Echangeur thermique qui protège la vaisselle
- AquaSensor qui détecte le degré de salissure, Capacité Variable Automatique qui reconnaît la charge de vaisselle
- Système Super Brilliance, conserve l'éclat des verres
- Paniers VarioFlex® Pro avec TouchPoints rouges
- Panier supérieur réglable avec RackMatic (3 niveaux)
- Panier inférieur avec rack grands verres

Confort/Sécurité

- Sécurité AquaStop 100% anti fuite, avec garantie
- Régénération électronique
- Triple filtre autonettoyant
- Cuve inox

Schéma d'encastrement page 149



Nouveauté

SMV68MD02E Série 6

1099,99 €



Caractéristiques principales

- OpenAssist : ouverture de porte push-pull
- TimeLight: projection du temps restant au sol
- Classe d'efficacité énergétique : A++
- Classe d'efficacité de séchage : A
- Tiroir à couverts VarioFlex
- 14 couverts
- Niveau sonore : 42 dB (A) re 1 pW
- Niveau sonore progr. Silence : 39 dB
- Consommations progr. Eco 50 °C : 9.5 l / 0.93 kWh
- Consommation d'eau annuelle : 2660 litres
- Consommation électrique annuelle : 266 kWh

Programmes/Options

- 8 Programmes : Intensif 70 °C, Auto 45-65 °C, Eco 50 °C, Silence 50 °C, Verre 40 °C, Programme 1h 65 °C, Rapide 45 °C, Prélavage
- 4 options : Zone Intensive, VarioSpeed Plus (3 fois plus rapide), Hygiène Plus, Séchage Extra
- Programme Entretien de la machine

Caractéristiques techniques

- Moteur EcoSilence Drive
- Commandes sensibles (métal)
- Départ différé : 1-24 h
- Signal sonore de fin de cycle
- Boîte à produits MaxiPerformance
- Système auto 3in1, détection lessivielle automatique
- Echangeur thermique qui protège la vaisselle
- AquaSensor qui détecte le degré de salissure, Capacité Variable Automatique qui reconnaît la charge de vaisselle
- Système Super Brilliance, conserve l'éclat des verres
- Paniers VarioFlex, rangement facile de la vaisselle
- Panier supérieur réglable avec RackMatic (3 niveaux)

Confort/Sécurité

- Sécurité AquaStop 100% anti fuite, avec garantie
- Sécurité enfants : ouverture par double pression
- Régénération électronique
- Triple filtre autonettoyant
- Cuve inox

Schéma d'encastrement page 149

Serie | 6
Lave-vaisselle tout intégrables 60 cm



Nouveauté	Nouveauté - Disponibilité avril 2017	Nouveauté
SMV68TX00E Série 6	SMV46MX10E Série 4	SMV68IX00E Série 6
999,99 €	999,99 €	899,99 €



- Caractéristiques principales**
- **Timelight: projection du temps restant au sol**
 - Classe d'efficacité énergétique : A+
 - Classe d'efficacité de séchage : A
 - **Eclairage intérieur blanc Emotionlight**
 - **Tiroir à couverts VarioFlex® Pro**
 - 14 couverts
 - **Niveau sonore : 39 dB (A) re 1 pW**
 - **Niveau sonore progr. Silence : 37 dB**
 - Consommations progr. Eco 50 °C : 9.5 l / 1.05 kWh
 - Consommation d'eau annuelle : 2660 litres
 - Consommation électrique annuelle : 299 kWh

- Programmes/Options**
- 8 Programmes : Intensif 70 °C, Auto 45-65 °C, Eco 50 °C, Silence 50 °C, Verre 40 °C, Programme 1h 65 °C, Rapide 45 °C, Prélavage
 - 4 options : Zone Intensive, VarioSpeed Plus (3 fois plus rapide), Hygiène Plus, Séchage Extra
 - **Programme Entretien de la machine**

- Caractéristiques techniques**
- Moteur EcoSilence Drive
 - Commandes sensibles (métal)
 - Départ différé : 1-24 h
 - Signal sonore de fin de cycle
 - Boîte à produits MaxiPerformance
 - Système auto 3in1, détection lessivielle automatique
 - Echangeur thermique qui protège la vaisselle
 - AquaSensor qui détecte le degré de salissure, Capacité Variable Automatique qui reconnaît la charge de vaisselle
 - Système Super Brilliance, conserve l'éclat des verres
 - Paniers VarioFlex® Pro avec TouchPoints rouges
 - Panier supérieur réglable avec RackMatic (3 niveaux)
 - Panier inférieur avec rack grands verres

- Confort/Sécurité**
- Sécurité AquaStop 100% anti fuite, avec garantie
 - Régénération électronique
 - Triple filtre autonettoyant
 - Cuve inox

- Caractéristiques principales**
- Classe d'efficacité énergétique : A+
 - Classe d'efficacité de séchage : A
 - Tiroir à couverts VarioFlex
 - 14 couverts
 - **Niveau sonore : 39 dB (A) re 1 pW**
 - **Niveau sonore progr. Silence : 37 dB**
 - Consommations progr. Eco 50 °C : 9.5 l / 1.05 kWh
 - Consommation d'eau annuelle : 2660 litres
 - Consommation électrique annuelle : 299 kWh

- Programmes/Options**
- 6 Programmes : Intensif 70 °C, Auto 45-65 °C, Eco 50 °C, Silence 50 °C, Verre 40 °C, Programme 1h 65 °C
 - 3 options : VarioSpeed Plus (3 fois plus rapide), Hygiène Plus, Séchage Extra
 - **Programme Entretien de la machine**

- Caractéristiques techniques**
- Moteur EcoSilence Drive
 - Départ différé : 1-24 h
 - Signal sonore de fin de cycle
 - InfoLight: témoin lumineux de fonctionnement au sol
 - Boîte à produits MaxiPerformance
 - Système auto 3in1, détection lessivielle automatique
 - Echangeur thermique qui protège la vaisselle
 - AquaSensor qui détecte le degré de salissure, Capacité Variable Automatique qui reconnaît la charge de vaisselle
 - Système Super Brilliance, conserve l'éclat des verres
 - Paniers VarioFlex, rangement facile de la vaisselle
 - Panier supérieur réglable avec RackMatic (3 niveaux)

- Confort/Sécurité**
- Sécurité AquaStop 100% anti fuite, avec garantie
 - Régénération électronique
 - Triple filtre autonettoyant
 - Cuve inox

- Caractéristiques principales**
- Classe d'efficacité énergétique : A+++
 - Classe d'efficacité de séchage : A
 - 13 couverts
 - Niveau sonore : 44 dB (A) re 1 pW
 - Niveau sonore progr. Silence : 41 dB
 - Consommations progr. Eco 50 °C : 9.5 l / 0.82 kWh
 - Consommation d'eau annuelle : 2660 litres
 - Consommation électrique annuelle : 234 kWh

- Programmes/Options**
- 8 Programmes : Intensif 70 °C, Auto 45-65 °C, Eco 50 °C, Silence 50 °C, Verre 40 °C, Programme 1h 65 °C, Rapide 45 °C, Prélavage
 - 4 options : Zone Intensive, VarioSpeed Plus (3 fois plus rapide), Hygiène Plus, Séchage Extra
 - **Programme Entretien de la machine**

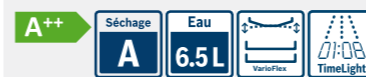
- Caractéristiques techniques**
- Moteur EcoSilence Drive
 - Commandes sensibles (métal)
 - Départ différé : 1-24 h
 - Signal sonore de fin de cycle
 - InfoLight: témoin lumineux de fonctionnement au sol
 - Boîte à produits MaxiPerformance
 - Système auto 3in1, détection lessivielle automatique
 - Echangeur thermique qui protège la vaisselle
 - AquaSensor qui détecte le degré de salissure, Capacité Variable Automatique qui reconnaît la charge de vaisselle
 - Système Super Brilliance, conserve l'éclat des verres
 - Paniers VarioFlex, rangement facile de la vaisselle
 - Panier supérieur réglable avec RackMatic (3 niveaux)

- Confort/Sécurité**
- Sécurité AquaStop 100% anti fuite, avec garantie
 - Régénération électronique
 - Triple filtre autonettoyant
 - Cuve inox

Serie | 4



Nouveauté	Nouveauté
SMV68MX07E Série 6	SMV46IX13E Série 4
859,99 €	859,99 €



- Caractéristiques principales**
- **Timelight: projection du temps restant au sol**
 - Classe d'efficacité énergétique : A++
 - Classe d'efficacité de séchage : A
 - Tiroir à couverts VarioFlex
 - 13 couverts
 - Niveau sonore : 42 dB (A) re 1 pW
 - Niveau sonore progr. Silence : 40 dB
 - Consommations progr. Eco 50 °C : 6.5 l / 0.92 kWh
 - Consommation d'eau annuelle : 1820 litres
 - Consommation électrique annuelle : 262 kWh

- Programmes/Options**
- 8 Programmes : Intensif 70 °C, Auto 45-65 °C, Eco 50 °C, Silence 50 °C, Verre 40 °C, Programme 1h 65 °C, Rapide 45 °C, Prélavage
 - 4 options : Zone Intensive, VarioSpeed Plus (3 fois plus rapide), Hygiène Plus, Séchage Extra
 - **Programme Entretien de la machine**

- Caractéristiques techniques**
- Moteur EcoSilence Drive
 - Commandes sensibles (métal)
 - Départ différé : 1-24 h
 - Signal sonore de fin de cycle
 - Boîte à produits MaxiPerformance
 - Système auto 3in1, détection lessivielle automatique
 - Echangeur thermique qui protège la vaisselle
 - AquaSensor qui détecte le degré de salissure, Capacité Variable Automatique qui reconnaît la charge de vaisselle
 - Système Super Brilliance, conserve l'éclat des verres
 - Paniers VarioFlex, rangement facile de la vaisselle avec TouchPoints rouges
 - Panier supérieur réglable avec RackMatic (3 niveaux)

- Confort/Sécurité**
- Sécurité AquaStop 100% anti fuite, avec garantie
 - Régénération électronique
 - Triple filtre autonettoyant
 - Cuve inox

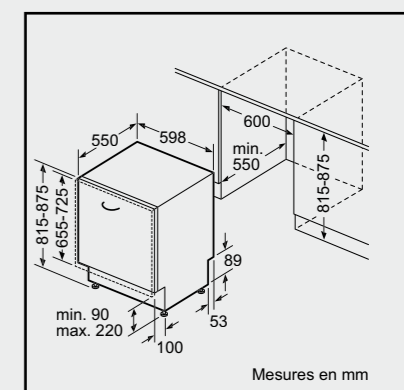
- Caractéristiques principales**
- Classe d'efficacité énergétique : A++
 - Classe d'efficacité de séchage : A
 - 13 couverts
 - Niveau sonore : 44 dB (A) re 1 pW
 - Niveau sonore progr. Silence : 41 dB
 - Consommations progr. Eco 50 °C : 6.5 l / 0.92 kWh
 - Consommation d'eau annuelle : 1820 litres
 - Consommation électrique annuelle : 262 kWh

- Programmes/Options**
- 6 Programmes : Intensif 70 °C, Auto 45-65 °C, Eco 50 °C, Silence 50 °C, Verre 40 °C, Programme 1h 65 °C
 - 3 options : VarioSpeed Plus (3 fois plus rapide), Hygiène Plus, Séchage Extra
 - **Programme Entretien de la machine**

- Caractéristiques techniques**
- Moteur EcoSilence Drive
 - Départ différé : 1-24 h
 - Signal sonore de fin de cycle
 - InfoLight: témoin lumineux de fonctionnement au sol
 - Boîte à produits MaxiPerformance
 - Système auto 3in1, détection lessivielle automatique
 - Echangeur thermique qui protège la vaisselle
 - AquaSensor qui détecte le degré de salissure, Capacité Variable Automatique qui reconnaît la charge de vaisselle
 - Système Super Brilliance, conserve l'éclat des verres
 - Paniers VarioFlex, rangement facile de la vaisselle
 - Panier supérieur réglable avec RackMatic (3 niveaux)

- Confort/Sécurité**
- Sécurité AquaStop 100% anti fuite, avec garantie
 - Régénération électronique
 - Triple filtre autonettoyant
 - Cuve inox

Schémas d'encastrement



SMV.....

Serie | 4

Lave-vaisselle tout intégrables 60 cm



XXL Hauteur de 86,5 cm = 5 cm d'espace intérieur supplémentaire.



Nouveauté	Nouveauté		
SMV461X05E Série 4	859,99 €	SBV46CX00E Série 4 Grande hauteur 86,5 cm	759,99 €
		SMV46MX03E Série 4	759,99 €



Caractéristiques principales

- Classe d'efficacité énergétique : A++
- Classe d'efficacité de séchage : A
- 13 couverts
- Niveau sonore : 42 dB (A) re 1 pW
- Niveau sonore progr. Silence : 39 dB**
- Consommations progr. Eco 50 °C : 9.5 l / 0.92 kWh
- Consommation d'eau annuelle : 2660 litres
- Consommation électrique annuelle : 262 kWh

Programmes/Options

- 6 Programmes : Intensif 70 °C, Auto 45-65 °C, Eco 50 °C, Silence 50 °C, Verre 40 °C, Programme 1h 65 °C
- 3 options : VarioSpeed Plus (3 fois plus rapide), Hygiène Plus, Séchage Extra
- Programme Entretien de la machine**

Caractéristiques techniques

- Moteur EcoSilence Drive
- Départ différé : 1-24 h
- Signal sonore de fin de cycle
- InfoLight: témoin lumineux de fonctionnement au sol
- Boîte à produits MaxiPerformance
- Système auto 3in1, détection lessivielle automatique
- Echangeur thermique qui protège la vaisselle
- AquaSensor qui détecte le degré de salissure, Capacité Variable Automatique qui reconnaît la charge de vaisselle
- Système Super Brilliance, conserve l'éclat des verres
- Paniers VarioFlex, rangement facile de la vaisselle
- Panier supérieur réglable avec RackMatic (3 niveaux)

Confort/Sécurité

- Sécurité AquaStop 100% anti fuite, avec garantie
- Régénération électronique
- Triple filtre autonettoyant
- Cuve inox

Caractéristiques principales

- Classe d'efficacité énergétique : A++
- Classe d'efficacité de séchage : A
- 13 couverts
- Niveau sonore : 46 dB (A) re 1 pW
- Niveau sonore progr. Silence : 43 dB
- Consommations progr. Eco 50 °C : 9.5 l / 0.92 kWh
- Consommation d'eau annuelle : 2660 litres
- Consommation électrique annuelle : 262 kWh

Programmes/Options

- 6 Programmes : Intensif 70 °C, Auto 45-65 °C, Eco 50 °C, Silence 50 °C, Verre 40 °C, Programme 1h 65 °C
- 2 options : VarioSpeed Plus (3 fois plus rapide), Séchage extra
- Programme Entretien de la machine**

Caractéristiques techniques

- Moteur EcoSilence Drive
- Départ différé : 1-24 h
- Signal sonore de fin de cycle
- InfoLight: témoin lumineux de fonctionnement au sol
- Boîte à produits MaxiPerformance
- Système auto 3in1, détection lessivielle automatique
- Echangeur thermique qui protège la vaisselle
- AquaSensor qui détecte le degré de salissure, Capacité Variable Automatique qui reconnaît la charge de vaisselle
- Système Super Brilliance, conserve l'éclat des verres

Confort/Sécurité

- Sécurité AquaStop 100% anti fuite, avec garantie
- Régénération électronique
- Triple filtre autonettoyant
- Cuve inox

Caractéristiques principales

- Classe d'efficacité énergétique : A++
- Classe d'efficacité de séchage : A
- Tiroir à couverts VarioFlex
- 14 couverts
- Niveau sonore : 44 dB (A) re 1 pW
- Consommations progr. Eco 50 °C : 9.5 l / 0.93 kWh
- Consommation d'eau annuelle : 2660 litres
- Consommation électrique annuelle : 266 kWh

Programmes/Options

- 6 Programmes : Intensif 70 °C, Auto 45-65 °C, Eco 50 °C, Verre 40 °C, Programme 1h 65 °C, Prélavage
- 3 options : VarioSpeed Plus (3 fois plus rapide), Hygiène Plus, Séchage Extra
- Programme Entretien de la machine**

Caractéristiques techniques

- Moteur EcoSilence Drive
- Départ différé : 1-24 h
- Signal sonore de fin de cycle
- InfoLight: témoin lumineux de fonctionnement au sol
- Boîte à produits MaxiPerformance
- Système auto 3in1, détection lessivielle automatique
- Echangeur thermique qui protège la vaisselle
- AquaSensor qui détecte le degré de salissure, Capacité Variable Automatique qui reconnaît la charge de vaisselle
- Système Super Brilliance, conserve l'éclat des verres
- Paniers VarioFlex, rangement facile de la vaisselle
- Panier supérieur réglable avec RackMatic (3 niveaux)

Confort/Sécurité

- Sécurité AquaStop 100% anti fuite, avec garantie
- Régénération électronique
- Triple filtre autonettoyant
- Cuve inox

Caractéristiques principales

- Classe d'efficacité énergétique : A++
- Classe d'efficacité de séchage : A
- 12 couverts
- Niveau sonore : 44 dB (A) re 1 pW
- Niveau sonore progr. Silence : 42 dB
- Consommations progr. Eco 50 °C : 9.5 l / 0.9 kWh
- Consommation d'eau annuelle : 2660 litres
- Consommation électrique annuelle : 258 kWh

Programmes/Options

- 6 Programmes : Intensif 70 °C, Auto 45-65 °C, Eco 50 °C, Silence 50 °C, Verre 40 °C, Programme 1h 65 °C
- 3 options : VarioSpeed Plus (3 fois plus rapide), Hygiène Plus, Séchage Extra
- Programme Entretien de la machine**

Caractéristiques techniques

- Moteur EcoSilence Drive
- Départ différé : 1-24 h
- Signal sonore de fin de cycle
- InfoLight: témoin lumineux de fonctionnement au sol
- Boîte à produits MaxiPerformance
- Système auto 3in1, détection lessivielle automatique
- Echangeur thermique qui protège la vaisselle
- AquaSensor qui détecte le degré de salissure, Capacité Variable Automatique qui reconnaît la charge de vaisselle

Confort/Sécurité

- Sécurité AquaStop 100% anti fuite, avec garantie
- Régénération électronique
- Triple filtre autonettoyant
- Cuve polinox

Caractéristiques principales

- Classe d'efficacité énergétique : A++
- Classe d'efficacité de séchage : A
- 13 couverts
- Niveau sonore : 44 dB (A) re 1 pW
- Consommations progr. Eco 50 °C : 9.5 l / 0.92 kWh
- Consommation d'eau annuelle : 2660 litres
- Consommation électrique annuelle : 262 kWh

Programmes/Options

- 6 Programmes : Intensif 70 °C, Auto 45-65 °C, Eco 50 °C, Verre 40 °C, Programme 1h 65 °C, Prélavage
- 3 options : VarioSpeed Plus (3 fois plus rapide), Hygiène Plus, Séchage Extra
- Programme Entretien de la machine**

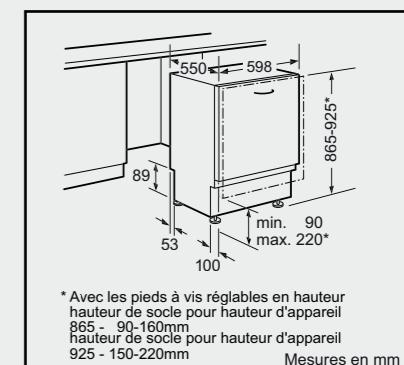
Caractéristiques techniques

- Moteur EcoSilence Drive
- Départ différé : 1-24 h
- Signal sonore de fin de cycle
- InfoLight: témoin lumineux de fonctionnement au sol
- Boîte à produits MaxiPerformance
- Système auto 3in1, détection lessivielle automatique
- Echangeur thermique qui protège la vaisselle
- AquaSensor qui détecte le degré de salissure, Capacité Variable Automatique qui reconnaît la charge de vaisselle
- Système Super Brilliance, conserve l'éclat des verres
- Paniers varioFlex, rangement facile de la vaisselle
- Panier supérieur réglable avec RackMatic (3 niveaux)

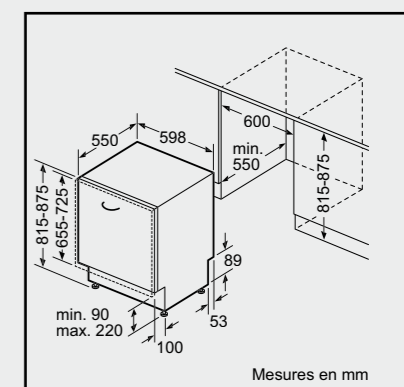
Confort/Sécurité

- Sécurité AquaStop 100% anti fuite, avec garantie
- Régénération électronique
- Triple filtre autonettoyant
- Cuve inox

Schémas d'encastrement



SBV46CX00E



SMV.....

Serie | 4

Lave-vaisselle tout intégrables 60 cm

Serie | 2



SMV46AX01E Série 4	629,99 €	SMV46AX00E Série 4	599,99 €	SMV50E60EU Série 2	599,99 €
---------------------------	-----------------	---------------------------	-----------------	---------------------------	-----------------

A+ Séchage **A** Eau 9.5L InfoLight

Caractéristiques principales

- Classe d'efficacité énergétique : A+
- Classe d'efficacité de séchage : A
- 12 couverts
- Niveau sonore : 46 dB (A) re 1 pW
- Niveau sonore progr. Silence : 44
- Consommations progr. Eco 50 °C : 9.5 l / 1.02 kWh
- Consommation d'eau annuelle : 2660 litres
- Consommation électrique annuelle : 290 kWh

Programmes/Options

- 6 Programmes : Intensif 70 °C, Auto 45-65 °C, Eco 50 °C, Silence 50 °C, Verre 40 °C, Programme 1h 65 °C
- 4 options : VarioSpeed (2 fois plus rapide), Zone Intensive, Hygiène Plus, Séchage Extra

Caractéristiques techniques

- Moteur EcoSilence Drive
- Départ différé : 1-24 h
- Signal sonore de fin de cycle
- InfoLight: témoin lumineux de fonctionnement au sol
- Boîte à produits MaxiPerformance
- Système auto 3in1, détection lessivielle automatique
- AquaSensor qui détecte le degré de salissure, Capacité Variable Automatique qui reconnaît la charge de vaisselle
- Système Super Brilliance, conserve l'éclat des verres

Confort/Sécurité

- Sécurité AquaStop 100% anti fuite, avec garantie
- Régénération électronique
- Triple filtre autonettoyant
- Cuve polinox

A+ Séchage **A** InfoLight

Caractéristiques principales

- Classe d'efficacité énergétique : A+
- Classe d'efficacité de séchage : A
- 12 couverts
- Niveau sonore : 48 dB (A) re 1 pW
- Consommations progr. Eco 50 °C : 11.7 l / 1.02 kWh
- Consommation d'eau annuelle : 3300 litres
- Consommation électrique annuelle : 290 kWh

Programmes/Options

- 6 Programmes : Intensif 70 °C, Auto 45-65 °C, Eco 50 °C, Verre 40 °C, Programme 1h 65 °C, Rapide 45 °C
- Option : VarioSpeed (2 fois plus rapide)

Caractéristiques techniques

- Moteur EcoSilence Drive
- Départ différé : 1-24 h
- Signal sonore de fin de cycle
- InfoLight: témoin lumineux de fonctionnement au sol
- Boîte à produits MaxiPerformance
- Système auto 3in1, détection lessivielle automatique
- AquaSensor qui détecte le degré de salissure, Capacité Variable Automatique qui reconnaît la charge de vaisselle
- Système Super Brilliance, conserve l'éclat des verres

Confort/Sécurité

- Sécurité AquaStop 100% anti fuite, avec garantie
- Régénération électronique
- Triple filtre auto-nettoyant
- Cuve polinox

A+ Séchage **A**

Caractéristiques principales

- Classe d'efficacité énergétique : A+
- Classe d'efficacité de séchage : A
- 12 couverts
- Niveau sonore : 48 dB (A) re 1 pW
- Consommations programme Eco 50 °C : 12 l / 1.02 kWh
- Consommation d'eau annuelle : 3360 litres
- Consommation électrique annuelle : 290 kWh

Programmes/Options

- 5 programmes : Intensif 70 °C, Normal 65 °C, Eco 50 °C, Rapide 45 °C, Prélavage
- Option : Demi-charge

Caractéristiques techniques

- Moteur EcoSilence Drive
- Départ différé : 3-6-9 h
- Signal sonore de fin de cycle
- Boîte à produits MaxiPerformance
- Système auto 3in1, détection lessivielle automatique
- AquaSensor qui détecte le degré de salissure, Capacité Variable Automatique qui reconnaît la charge de vaisselle
- Système Super Brilliance, conserve l'éclat des verres

Confort/Sécurité

- Sécurité AquaStop 100% anti fuite, avec garantie
- Régénération électronique
- Triple filtre auto-nettoyant
- Cuve polinox

SMV41D00EU Série 2	549,99 €
---------------------------	-----------------

A+ Séchage **A**

Caractéristiques principales

- Classe d'efficacité énergétique : A+
- Classe d'efficacité de séchage : A
- 12 couverts
- Niveau sonore : 48 dB (A) re 1 pW
- Consommations programme Eco 50 °C : 11.8 l / 1.02 kWh
- Consommation d'eau annuelle : 3300 litres
- Consommation électrique annuelle : 290 kWh

Programmes/Options

- 4 programmes : Intensif 70 °C, Normal 65 °C, Eco 50 °C, Rapide
- Option : VarioSpeed (2 fois plus rapide)

Caractéristiques techniques

- Moteur EcoSilence Drive
- Départ différé : 3-6-9 h
- Signal sonore de fin de cycle
- InfoLight: témoin lumineux de fonctionnement au sol
- Boîte à produits MaxiPerformance
- Système auto 3in1, détection lessivielle automatique
- AquaSensor qui détecte le degré de salissure, Capacité Variable Automatique qui reconnaît la charge de vaisselle
- Système Super Brilliance, conserve l'éclat des verres

Confort/Sécurité

- Sécurité AquaStop 100% anti fuite, avec garantie
- Régénération électronique
- Triple filtre auto-nettoyant
- Cuve polinox

Hauteur de la porte d'habillage 655 - 750 mm

Hauteur de la porte d'habillage 705 - 800 mm

Hauteur de la niche en mm

	815	820	825	830	835	840	845	850	855	860	865	870	875	880	885	890	895	900	905	910	915	920	925	
65																								
70																								
75																								
80																								
85																								
90	81.5										86.5													
95	81.5	81.5									86.5	86.5												
100	81.5	81.5	81.5								86.5	86.5	86.5											
105	81.5	81.5	81.5	81.5							86.5	86.5	86.5	86.5										
110	81.5	81.5	81.5	81.5	81.5						86.5	86.5	86.5	86.5	86.5									
115	81.5	81.5	81.5	81.5	81.5	81.5					86.5	86.5	86.5	86.5	86.5									
120	81.5	81.5	81.5	81.5	81.5	81.5	81.5				86.5	86.5	86.5	86.5	86.5	86.5								
125	81.5	81.5	81.5	81.5	81.5	81.5	81.5	81.5			86.5	86.5	86.5	86.5	86.5	86.5	86.5							
130	81.5	81.5	81.5	81.5	81.5	81.5	81.5	81.5	81.5		86.5	86.5	86.5	86.5	86.5	86.5	86.5	86.5						
135	81.5	81.5	81.5	81.5	81.5	81.5	81.5	81.5	81.5	81.5	86.5	86.5	86.5	86.5	86.5	86.5	86.5	86.5	86.5					
140	81.5	81.5	81.5	81.5	81.5	81.5	81.5	81.5	81.5	81.5	86.5	86.5	86.5	86.5	86.5	86.5	86.5	86.5	86.5	86.5				
145	81.5	81.5	81.5	81.5	81.5	81.5	81.5	81.5	81.5	81.5	86.5	86.5	86.5	86.5	86.5	86.5	86.5	86.5	86.5	86.5	86.5			
150	81.5	81.5	81.5	81.5	81.5	81.5	81.5	81.5	81.5	81.5	86.5	86.5	86.5	86.5	86.5	86.5	86.5	86.5	86.5	86.5	86.5	86.5		
155	81.5	81.5	81.5	81.5	81.5	81.5	81.5	81.5	81.5	81.5	86.5	86.5	86.5	86.5	86.5	86.5	86.5	86.5	86.5	86.5	86.5	86.5	86.5	86.5
160	81.5	81.5	81.5	81.5	81.5	81.5	81.5	81.5	81.5	81.5	86.5	86.5	86.5	86.5	86.5	86.5	86.5	86.5	86.5	86.5	86.5	86.5	86.5	86.5
165		81.5	81.5	81.5	81.5	81.5	81.5	81.5	81.5	81.5	86.5	86.5	86.5	86.5	86.5	86.5	86.5	86.5	86.5	86.5	86.5	86.5	86.5	86.5
170			81.5	81.5	81.5	81.5	81.5	81.5	81.5	81.5	86.5	86.5	86.5	86.5	86.5	86.5	86.5	86.5	86.5	86.5	86.5	86.5	86.5	86.5
175				81.5	81.5	81.5	81.5	81.5	81.5	81.5	86.5	86.5	86.5	86.5	86.5	86.5	86.5	86.5	86.5	86.5	86.5	86.5	86.5	86.5
180					81.5	81.5	81.5	81.5	81.5	81.5	86.5	86.5	86.5	86.5	86.5	86.5	86.5	86.5	86.5	86.5	86.5	86.5	86.5	86.5
185						81.5	81.5	81.5	81.5	81.5	86.5	86.5	86.5	86.5	86.5	86.5	86.5	86.5	86.5	86.5	86.5	86.5	86.5	86.5
190							81.5	81.5	81.5	81.5	86.5	86.5	86.5	86.5	86.5	86.5	86.5	86.5	86.5	86.5	86.5	86.5	86.5	86.5
195								81.5	81.5	81.5	86.5	86.5	86.5	86.5	86.5	86.5	86.5	86.5	86.5	86.5	86.5	86.5	86.5	86.5
200									81.5	81.5	86.5	86.5	86.5	86.5	86.5	86.5	86.5	86.5	86.5	86.5	86.5	86.5	86.5	86.5
205										81.5	81.5	86.5	86.5	86.5	86.5	86.5	86.5	86.5	86.5	86.5	86.5	86.5	86.5	86.5
210											81.5	81.5	86.5	86.5	86.5	86.5	86.5	86.5	86.5	86.5	86.5	86.5	86.5	86.5
215												81.5	81.5	86.5	86.5	86.5	86.5	86.5	86.5	86.5	86.5	86.5	86.5	86.5
220													81.5	86.5	86.5	86.5	86.5	86.5	86.5	86.5	86.5	86.5	86.5	86.5

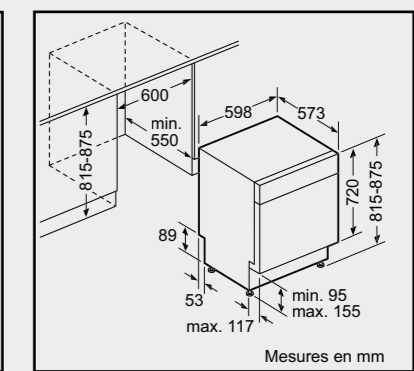
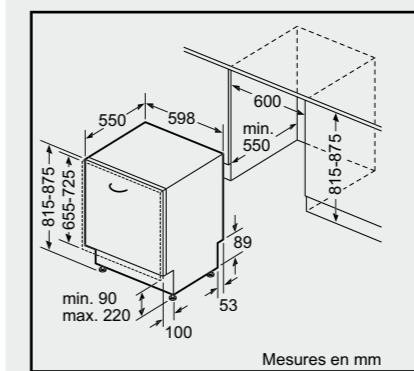
81,5	Lave-vaisselle intégrable ou tout intégrable de hauteur 81,5 cm avec porte "normale"	86,5	Lave-vaisselle tout intégrable de hauteur 86,5 cm avec porte "normale"
------	--	------	--

Une situation d'encastrement qui se présenterait SOUS cette ligne rouge est fortement déconseillée pour des lave-vaisselle ayant le TimeLight puisque l'indication au sol ne serait pas visible.

Poids maximum des portes d'habillage sur les lave-vaisselle intégrables et tout intégrables

	Largeur 45 cm		Largeur 60 cm	
Hauteur	81,5 cm	81,5 cm	86,5 cm	86,5 cm
Intégrable	2,5 à 6,5 kg	2,5 à 8,5 kg		
Tout intégrable	2,5 à 7,5 kg	2,5 à 8,5 kg	3 à 10 kg	

Schéma d'encastrement



Serie | 4

Lave-vaisselle encastrables 60 cm



Nouveauté	Nouveauté	Nouveauté
SMU46MS03E inox Série 4	SMD46IM03E brun avec cadre décor Série 4	SMU25AS00E inox Série 2
899,99 €	799,99 €	599,99 €



Caractéristiques principales

- Classe d'efficacité énergétique : A++
- Classe d'efficacité de séchage : A
- Tiroir à couverts VarioFlex
- 14 couverts
- Niveau sonore : 44 dB (A) re 1 pW
- Consommations progr. Eco 50 °C : 9.5 l / 0.93 kWh
- Consommation d'eau annuelle : 2660 litres
- Consommation électrique annuelle : 266 kWh

Programmes/Options

- 6 Programmes : Intensif 70 °C, Auto 45-65 °C, Eco 50 °C, Verre 40 °C, Programme 1h 65 °C, Prélavage
- 3 options : VarioSpeed Plus (3 fois plus rapide), Hygiène Plus, Séchage Extra
- Programme Entretien de la machine**

Caractéristiques techniques

- Moteur EcoSilence Drive
- Départ différé : 1-24 h
- Affichage du temps restant
- Boîte à produits MaxiPerformance
- Système auto 3in1, détection lessivielle automatique
- Echangeur thermique qui protège la vaisselle
- AquaSensor qui détecte le degré de salissure, Capacité Variable Automatique qui reconnaît la charge de vaisselle
- Système Super Brilliance, conserve l'éclat des verres
- Paniers VarioFlex, rangement facile de la vaisselle
- Panier supérieur réglable avec RackMatic (3 niveaux)

Confort/Sécurité

- Sécurité AquaStop 100% anti fuite, avec garantie
- Sécurité enfants
- Régénération électronique
- Triple filtre autonettoyant
- Cuve inox

Schéma d'encastrement page 153

Caractéristiques principales

- Classe d'efficacité énergétique : A++
- Classe d'efficacité de séchage : A
- 13 couverts
- Niveau sonore : 44 dB (A) re 1 pW
- Consommations progr. Eco 50 °C : 9.5 l / 0.92 kWh
- Consommation d'eau annuelle : 2660 litres
- Consommation électrique annuelle : 262 kWh

Programmes/Options

- 6 Programmes : Intensif 70 °C, Auto 45-65 °C, Eco 50 °C, Verre 40 °C, Programme 1h 65 °C, Prélavage
- 3 options : VarioSpeed Plus (3 fois plus rapide), Hygiène Plus, Séchage Extra
- Programme Entretien de la machine**

Caractéristiques techniques

- Moteur EcoSilence Drive
- Départ différé : 1-24 h
- Affichage du temps restant
- Boîte à produits MaxiPerformance
- Système auto 3in1, détection lessivielle automatique
- Echangeur thermique qui protège la vaisselle
- AquaSensor qui détecte le degré de salissure, Capacité Variable Automatique qui reconnaît la charge de vaisselle
- Système Super Brilliance, conserve l'éclat des verres
- Paniers VarioFlex, rangement facile de la vaisselle
- Panier supérieur réglable avec RackMatic (3 niveaux)

Confort/Sécurité

- Sécurité AquaStop 100% anti fuite, avec garantie
- Sécurité enfants
- Régénération électronique
- Triple filtre autonettoyant
- Avec cadre décor
- Cuve inox

Schéma d'encastrement page 153

Caractéristiques principales

- Classe d'efficacité énergétique : A+
- Classe d'efficacité de séchage : A
- 12 couverts
- Niveau sonore : 48 dB (A) re 1 pW
- Consommations progr. Eco 50 °C : 11.7 l / 1.02 kWh
- Consommation d'eau annuelle : 3300 litres
- Consommation électrique annuelle : 290 kWh

Programmes/Options

- 5 Programmes : Intensif 70 °C, Auto 45-65 °C, Eco 50 °C, Programme 1h 65 °C, Prélavage
- Option : VarioSpeed (2 fois plus rapide)

Caractéristiques techniques

- Moteur EcoSilence Drive
- Départ différé : 1-24 h
- Affichage du temps restant
- Boîte à produits MaxiPerformance
- Système auto 3in1, détection lessivielle automatique
- AquaSensor qui détecte le degré de salissure, Capacité Variable Automatique qui reconnaît la charge de vaisselle
- Système Super Brilliance, conserve l'éclat des verres

Confort/Sécurité

- Sécurité AquaStop 100% anti fuite, avec garantie
- Régénération électronique
- Triple filtre auto-nettoyant
- Cuve polinox

Schéma d'encastrement page 153

Serie | 6

Lave-vaisselle intégrables 45 cm

Exclusivité



Bras de lavage DuoPower™



Deux bras de lavage situés sous le panier supérieur assurent un arrosage complet et très précis de la vaisselle dans les moindres recoins du lave-vaisselle. Associé au bras de lavage du panier inférieur, ce système garantit un lavage ultra-efficace.



Paniers VarioFlex® Pro pour davantage de flexibilité

Les points de flexibilité sont signalés par un recouvrement rouge : plus de doute sur le levier à actionner pour abaisser le panier supérieur, les rangées de picots, etc.

Les encoches du panier supérieur ont été étudiées pour un maintien parfait des verres à pied, et le panier inférieur a été optimisé pour accueillir des assiettes jusqu'à 31 cm de diamètre.



SPI69T75EU inox Série 6	899,99 €
----------------------------	----------



Caractéristiques principales

- Classe d'efficacité énergétique : A++
- Classe d'efficacité de séchage : A
- Tiroir à couverts VarioFlex® Pro**
- 10 couverts
- Niveau sonore : 44 dB (A) re 1 pW
- Consommations programme Eco 50 °C : 9.5 l / 0.75 kWh
- Consommation d'eau annuelle : 2660 litres
- Consommation électrique annuelle : 211 kWh

Programmes/Options

- 6 Programmes : Auto 65-75 °C, Auto 45-65 °C, Auto 35-45 °C, Eco 50 °C, Rapide 45 °C, Prélavage
- 4 options : Zone Intensive, Demi-charge, VarioSpeed Plus (3 fois plus rapide), Hygiène Plus

Caractéristiques techniques

- Bras de lavage DuoPower**
- Moteur EcoSilence Drive
- Départ différé : 1-24 h
- Affichage du temps restant
- Boîte à produits MaxiPerformance
- Système auto 3in1, détection lessivielle automatique
- Echangeur thermique qui protège la vaisselle
- AquaSensor qui détecte le degré de salissure, Capacité Variable Automatique qui reconnaît la charge de vaisselle
- Système Super Brilliance, conserve l'éclat des verres
- Paniers VarioFlex® Pro avec TouchPoints rouges
- Panier supérieur réglable avec RackMatic (3 niveaux)
- Douchette grands plats

Confort/Sécurité

- Sécurité AquaStop 100% anti fuite, avec garantie
- Sécurité enfants
- Régénération électronique
- Triple filtre autonettoyant
- Cuve inox

Schéma d'encastrement page 157

Lave-vaisselle intégrables et tout intégrables 45 cm



SPI50E95EU inox Série 4 699,99 €
 SPI50E96EU noir Série 4 659,99 €
 SPI50E92EU blanc Série 4 659,99 €

SPI40E85EU inox Série 2 599,99 €

SPV69T70EU Série 6 899,99 €

SPV53N00EU Série 6 799,99 €

SPV50E70EU Série 4 599,99 €



Caractéristiques principales

- Classe d'efficacité énergétique : A+
- Classe d'efficacité de séchage : A
- 9 couverts
- Niveau sonore : 46 dB (A) re 1 pW
- Consommations programme Eco 50 °C : 9.5 l / 0.78 kWh
- Consommation d'eau annuelle : 2660 litres
- Consommation électrique annuelle : 220 kWh

Programmes/Options

- 5 programmes: Intensif 70 °C, Auto 45-65 °C, Eco 50 °C, Rapide 45 °C, Prélavage
- 2 options : Zone Intensive, VarioSpeed (2 fois plus rapide)

Caractéristiques techniques

- **Bras de lavage DuoPower**
- Moteur EcoSilence Drive
- Départ différé : 1-24 h
- Affichage du temps restant
- Boîte à produits MaxiPerformance
- Système auto 3in1, détection lessivielle automatique
- Echangeur thermique qui protège la vaisselle
- AquaSensor qui détecte le degré de salissure, Capacité Variable Automatique qui reconnaît la charge de vaisselle
- Système Super Brilliance, conserve l'éclat des verres

Confort/Sécurité

- Sécurité AquaStop 100% anti fuite, avec garantie
- Régénération électronique
- Triple filtre autonettoyant
- Cuve inox

Caractéristiques principales

- Classe d'efficacité énergétique : A+
- Classe d'efficacité de séchage : A
- 9 couverts
- Niveau sonore : 48 dB (A) re 1 pW
- Consommations programme Eco 50 °C : 9.5 l / 0.78 kWh
- Consommation d'eau annuelle : 2660 litres
- Consommation électrique annuelle : 220 kWh

Programmes/Options

- 4 programmes: Intensif 70 °C, Normal 65 °C, Eco 50 °C, Rapide 45 °C
- Option : VarioSpeed (2 fois plus rapide)

Caractéristiques techniques

- **Bras de lavage DuoPower**
- Moteur EcoSilence Drive
- Départ différé : 3-6-9 h
- Boîte à produits MaxiPerformance
- Système auto 3in1, détection lessivielle automatique
- Echangeur thermique qui protège la vaisselle
- AquaSensor qui détecte le degré de salissure, Capacité Variable Automatique qui reconnaît la charge de vaisselle
- Système Super Brilliance, conserve l'éclat des verres

Confort/Sécurité

- Sécurité AquaStop 100% anti fuite, avec garantie
- Régénération électronique
- Triple filtre autonettoyant
- Cuve inox

Caractéristiques principales

- **TimeLight : projection du temps restant au sol**
- Classe d'efficacité énergétique : A++
- Classe d'efficacité de séchage : A
- **Tiroir à couverts VarioFlex® Pro**
- 10 couverts
- Niveau sonore : 44 dB (A) re 1 pW
- Consommations programme Eco 50 °C : 9.5 l / 0.75 kWh
- Consommation d'eau annuelle: 2660 litres
- Consommation électrique annuelle: 211 kWh

Programmes/Options

- 6 Programmes : Auto 35-45 °C, Auto 45-65 °C, Auto 65-75 °C, Eco 50 °C, Rapide 45 °C, Prélavage
- 4 options : Zone Intensive, Demi-charge, VarioSpeed Plus (3 fois plus rapide), Hygiène Plus

Caractéristiques techniques

- **Bras de lavage DuoPower**
- Moteur EcoSilence Drive
- Départ différé : 1-24 h
- Signal sonore de fin de cycle
- Boîte à produits MaxiPerformance
- Système auto 3in1, détection lessivielle automatique
- Echangeur thermique qui protège la vaisselle
- AquaSensor qui détecte le degré de salissure, Capacité Variable Automatique qui reconnaît la charge de vaisselle
- Système Super Brilliance, conserve l'éclat des verres
- Paniers VarioFlex® Pro avec TouchPoints rouges
- Panier supérieur réglable avec RackMatic (3 niveaux)
- Douchette grands plats

Confort/Sécurité

- Sécurité AquaStop 100% anti fuite, avec garantie
- Régénération électronique
- Triple filtre autonettoyant
- Cuve inox

Caractéristiques principales

- Classe d'efficacité énergétique : A+
- Classe d'efficacité de séchage : A
- 9 couverts
- Niveau sonore : 44 dB (A) re 1 pW
- Consommations programme Eco 50 °C : 8.5 l / 0.78 kWh
- Consommation d'eau annuelle : 2380 litres
- Consommation électrique annuelle : 220 kWh

Programmes/Options

- 5 programmes: Intensif 70 °C, Auto 45-65 °C, Eco 50 °C, Verre 40 °C, Rapide 45 °C
- 3 options : Zone Intensive, Demi-charge, VarioSpeed Plus (3 fois plus rapide)

Caractéristiques techniques

- **Bras de lavage DuoPower**
- Moteur EcoSilence Drive
- Départ différé : 1-24 h
- Signal sonore de fin de cycle
- InfoLight : témoin lumineux de fonctionnement au sol
- Boîte à produits MaxiPerformance
- Système auto 3in1, détection lessivielle automatique
- Echangeur thermique qui protège la vaisselle
- AquaSensor qui détecte le degré de salissure, Capacité Variable Automatique qui reconnaît la charge de vaisselle
- Système Super Brilliance, conserve l'éclat des verres
- Paniers VarioFlex
- Panier supérieur réglable avec RackMatic (3 niveaux)

Confort/Sécurité

- Sécurité AquaStop 100% anti fuite, avec garantie
- Sécurité enfants verrouillage de la porte
- Régénération électronique
- Triple filtre autonettoyant
- Cuve inox

Caractéristiques principales

- Classe d'efficacité énergétique : A+
- Classe d'efficacité de séchage : A
- 9 couverts
- Niveau sonore : 48 dB (A) re 1 pW
- Consommations programme Eco 50 °C : 9.5 l / 0.78 kWh
- Consommation d'eau annuelle : 2660 litres
- Consommation électrique annuelle : 220 kWh

Programmes/Options

- 5 programmes: Intensif 70 °C, Auto 45-65 °C, Eco 50 °C, Rapide 45 °C, Prélavage
- Option : VarioSpeed (2 fois plus rapide)

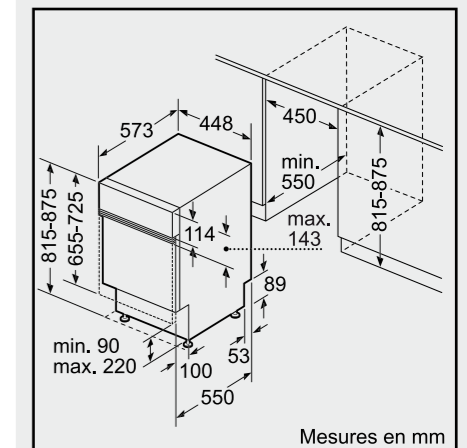
Caractéristiques techniques

- **Bras de lavage DuoPower**
- Moteur EcoSilence Drive
- Départ différé : 3-6-9 h
- Signal sonore de fin de cycle
- InfoLight : témoin lumineux de fonctionnement au sol
- Boîte à produits MaxiPerformance
- Système auto 3in1, détection lessivielle automatique
- Echangeur thermique qui protège la vaisselle
- AquaSensor qui détecte le degré de salissure, Capacité Variable Automatique qui reconnaît la charge de vaisselle
- Système Super Brilliance, conserve l'éclat des verres

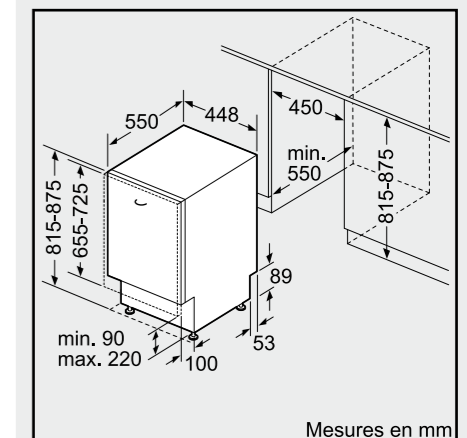
Confort/Sécurité

- Sécurité AquaStop 100% anti fuite, avec garantie
- Régénération électronique
- Triple filtre autonettoyant
- Cuve inox

Schémas d'encastrement



SPI.....



SPV.....

Lave-vaisselle compact à encastrer, la solution idéale pour les petits espaces.

Pour répondre à tous les besoins, le lave-vaisselle compact de 60 cm de haut, pas plus grand qu'un four, s'intègre facilement sous un plan de travail ou en hauteur. Raffiné et pur, son design élégant se marie parfaitement avec votre cuisine.



Série | 6

Lave-vaisselle compact à encastrer



SCE52M65EU inox Série 6 979,99 €



Caractéristiques principales

- Classe d'efficacité énergétique : A+
- 8 couverts
- Niveau sonore : 47 dB (A) re 1 pW
- Consommations programme Eco 50 °C : 9 l / 0.72 kWh
- Consommation d'eau annuelle : 2520 litres
- Consommation électrique annuelle : 205 kWh

Programmes/Options

- 5 programmes : Intensif 70 °C, Auto 45-65 °C, Eco 50 °C, Délicat 40 °C, Rapide
- 2 options : VarioSpeed Plus (3 fois plus rapide), Hygiène Plus

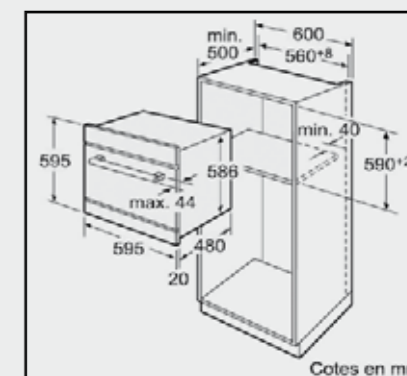
Caractéristiques techniques

- Moteur EcoSilence Drive
- Départ différé : 1-24 h
- Affichage du temps restant
- Boîte à produits MaxiPerformance
- Système auto 3in1, détection lessivelle automatique
- Echangeur thermique qui protège la vaisselle
- AquaSensor qui détecte le degré de salissure, Capacité Variable Automatique qui reconnaît la charge de vaisselle
- Système Super Brilliance, conserve l'éclat des verres

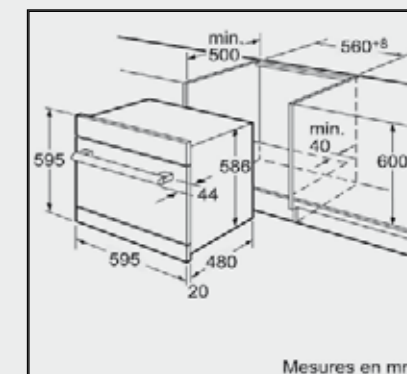
Confort/Sécurité

- Sécurité AquaStop 100% anti fuite, avec garantie
- Sécurité enfants
- Régénération électronique
- Rallonge Aquastop
- Bandes de jointure inox
- Cuve polinox

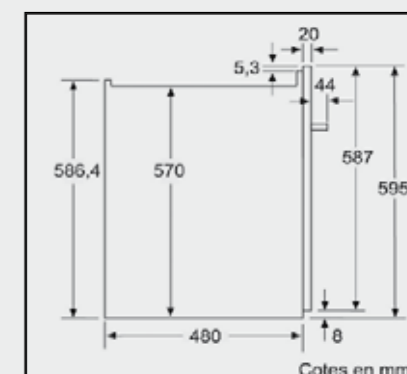
Schémas d'encastrement



Cotes en mm



Mesures en mm

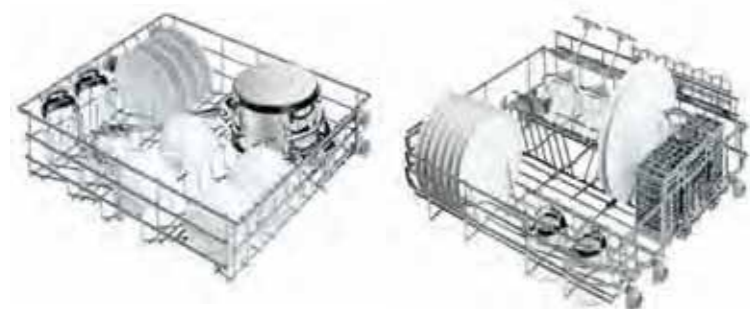


Cotes en mm

SCE52M65EU

La technologie Bosch dans un minimum d'espace

Le lave-vaisselle compact 60 cm de haut a toutes les qualités d'un grand. Le choix de programmes et de températures assure un résultat de lavage impeccable. La zone intensive permet de laver les casseroles et les faitouts très sales. La fonction VarioSpeed Plus réduit la durée des cycles de lavages jusqu'à 50%.



Grande capacité de rangement

Le lave-vaisselle compact peut laver jusqu'à 8 couverts standards, soit 96 éléments de vaisselle et de couverts.

Le lavage intégrable.

Dissimulés derrière une porte identique aux meubles de cuisine, les lave-linge intégrables Bosch proposent de nombreux programmes spéciaux et garantissent un soin du linge impeccable. Une façon harmonieuse et très discrète de disposer de son lave-linge dans la cuisine.



Serie | 6
Lave-linge tout intégrable



Nouveauté

WIW28340FF blanc Série 6 999,99 € WIA24201FF blanc Série 2 929,99 €



Caractéristiques principales

- Classe énergétique : A+++
- Capacité : 1 à 7 kg
- Vitesse d'essorage max : 1400 tr/min
- Humidité résiduelle max : 53 %
- Classe d'essorage : B
- Volume du tambour : 53 l
- Consommation d'énergie annuelle : 139 kWh
- Consommation d'eau annuelle : 8800 litres
- Niveau sonore lavage en dB(A) re 1 pW : 42
- Niveau sonore essorage en dB(A) re 1 pW : 66
- EcoSilence Drive : moteur induction alliant longévité, robustesse et silence

Programmes et options

- Programmes spéciaux : Rinçage, Vidange/ Essorage, Mix rapide, Programme Silence, Laine/Lavage main 30°C, Délicat/Soie
- VarioPerfect: choix entre l'option Speed ou Eco - résultat parfait

Confort/Sécurité

- La fonction Rajout de linge permet de rajouter ou retirer des vêtements en cours de cycle
- Grand display LED pour déroulement de cycle, vitesse d'essorage, temps restant, fin différée 24 h et préconisation de chargement
- Touches sensibles : Fin différée, Départ/Pause ou Rajout de linge, Speed / Eco, Essorage variable/Arrêt cuve pleine
- Détection mousse
- Détection antibalourd
- Isolation renforcée
- Signal sonore fin de programme
- Tuyau AquaSecure
- Hublot 30 cm Blanc, ouverture à 130°

Caractéristiques techniques

- Porte réversible
- Plinthe ajustable en hauteur : 15 cm
- Plinthe ajustable en profondeur : 6.5 cm
- Pieds arrière réglables par l'avant par système à cardan
- Entièrement intégrable

Accessoires en option

- Pieds réglables en hauteur WMZ20441 : 79,99 €

Caractéristiques principales

- Classe énergétique : A++
- Capacité : 1 à 7 kg
- Vitesse d'essorage max : 1200 tr/min
- Humidité résiduelle : 58 %
- Classe d'essorage : C
- Volume du tambour : 52 l
- Consommation d'énergie annuelle : 193 kWh
- Consommation d'eau annuelle : 10340 litres
- Niveau sonore lavage en dB(A) re 1 pW : 56
- Niveau sonore essorage en dB(A) re 1 pW : 70

Programmes et options

- Programmes spéciaux : Synthétiques, Programme nuit, Allergie +, Sport/Fitness, Laine/Lavage main Froid, Délicat/Soie

Confort/Sécurité

- Display pour affichage du temps restant, déroulement du cycle et fin différée
- Touches sensibles : Départ/Pause, Température, Essorage variable, Fin différée, Rinçage plus
- Capacité variable automatique
- Détection mousse
- Détection antibalourd
- Protection anti-débordement

Caractéristiques techniques

- Porte réversible
- Plinthe ajustable en hauteur : 16,5 cm
- Plinthe ajustable en profondeur : 6.5 cm
- Pieds arrière réglables à l'avant par système à cardan
- Entièrement intégrable

Accessoires en option

- Pieds réglables en hauteur WMZ20440 : 69,99 €
- Rail d'ajustement en hauteur pour plan de travail de 90 cm WMZ20470 : 24,99 €

Serie | 6
Lave-linge séchant tout intégrable



WKD28541FF blanc Série 6 1399,99€



Caractéristiques principales

- Efficacité énergie/lavage: B / A
- Capacité : 7 kg Lavage - 3.5 kg Séchage
- Vitesse d'essorage : 1400 t/mn
- Classe d'essorage : B
- Volume du tambour : 52 l
- Enchaînement automatique pour laver et sécher 4 kg de linge
- Consommation progr. de référence lavage et séchage : eau 103 l, énergie 5.5 kWh
- Niveau sonore lavage en dB(A) re 1 pW : 57
- Niveau sonore essorage en dB(A) re 1 pW : 74
- Niveau sonore séchage en dB(A) re 1 pW : 60

Programmes et options

- Programmes spéciaux : Mix, Sport/Fitness, Express 15 min, Laine/Lavage main Froid, Délicat/Soie
- Programmes à minuterie

Confort/Sécurité

- Grand display pour déroulement du cycle, température, vitesse d'essorage, temps restant, fin différée jusqu'à 24 h et affichage des modes de séchage
- Détection mousse
- Détection antibalourd
- AquaStop

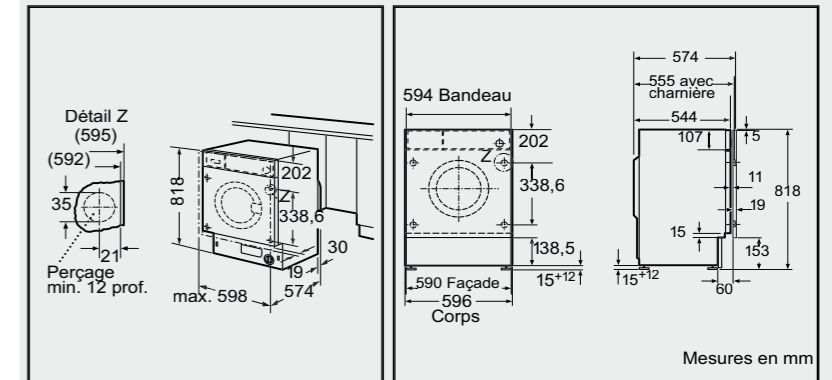
Caractéristiques techniques

- Porte réversible
- Plinthe ajustable en hauteur : 16,5 cm
- Plinthe ajustable en profondeur : 6.5 cm
- Entièrement intégrable

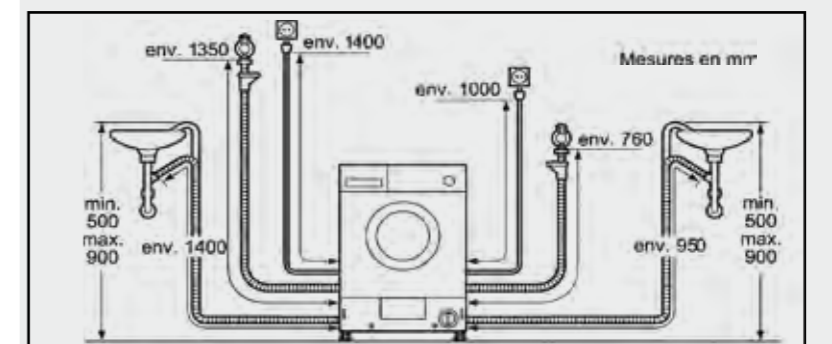
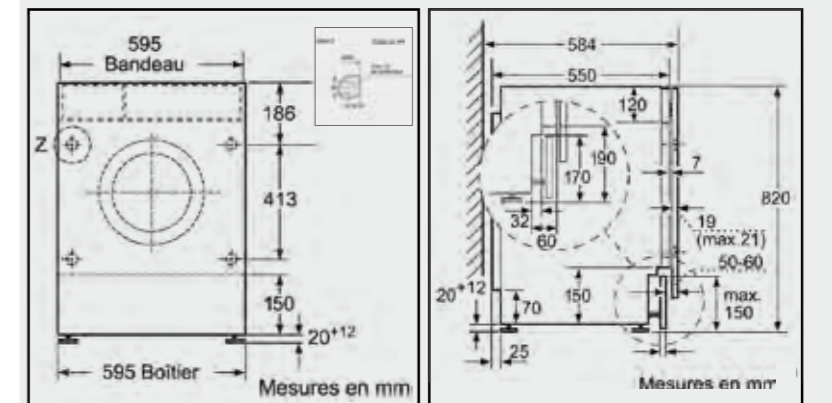
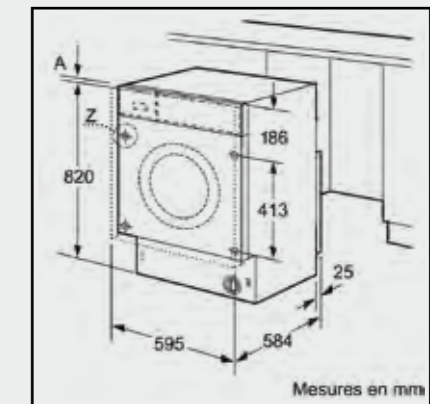
Accessoire en option

- Rail d'ajustement en hauteur pour plan de travail de 90 cm WMZ20470 : 24,99 €

Schémas d'encastement



WIW28340FF



WIA24201FF - WKD28541FF

Le froid pose-libre.

Les « PLUS » du savoir-faire Bosch

La nouvelle gamme de combinés NoFrost permet une **conservation optimale** des aliments grâce à la technologie VitaFresh. La fraîcheur, les vitamines et les nutriments de vos aliments sont préservés et **conservés jusqu'à 3 x plus longtemps***. Quel que soit le type de réfrigérateur, Bosch garantit la fraîcheur !

Les réfrigérateurs Bosch offrent également un confort d'utilisation extrême. Vous pouvez placer le réfrigérateur n'importe où, sans contrainte, pour toute la gamme de combinés NoFrost grâce à l'**ouverture de porte sans débord à 90°**, ouvrir et fermer la porte facilement grâce aux systèmes G-Closer et L-Closer, agencer l'intérieur du réfrigérateur selon vos besoins avec une **flexibilité et facilité de rangement** pensées dans les moindres détails.

Extrêmement **silencieux****, incroyablement **lumineux**, d'une **capacité XXL** et avec des possibilités infinies de **modularité**, vous trouverez le réfrigérateur Bosch adapté à vos besoins.

Avec Bosch, manger sainement n'a jamais été aussi simple.



*Etude menée par un laboratoire indépendant en avril 2016, par rapport à un réfrigérateur Bosch non équipé du système VitaFresh.
**Selon modèles

Garder la forme et préserver son capital santé pour le plaisir du goût.

Notre santé est primordiale. C'est désormais scientifiquement prouvé, une alimentation équilibrée en vitamines, en protéines et en minéraux est la base d'une bonne santé.

C'est pourquoi Bosch, toujours à la pointe de la technologie, présente son nouveau système de conservation **VitaFresh**. Des conditions de conservation optimales pour des aliments frais encore plus longtemps grâce aux compartiments spécifiques et indépendants adaptés à chaque aliment.

 **VitaFresh**^{pro}

Extra longue conservation de la fraîcheur, **jusqu'à 3 x plus longtemps***.

*Etude menée par un laboratoire indépendant en avril 2016, par rapport à un réfrigérateur Bosch non équipé du système VitaFresh.



Pour la viande et le poisson, une zone sèche :

- 1 grand compartiment sur rails pouvant atteindre -1°C,
- Température constante.

Pour les fruits et légumes, une zone humide :

- 1 grand compartiment avec fond ondulé pour une meilleure circulation de l'air,
- Réglage du taux d'humidité sur 3 niveaux (fruits / fruits & légumes / légumes) avec un sélecteur rotatif, qui permet d'atteindre un degré d'hygrométrie pouvant aller jusqu'à 95%,
- Contrôle séparé de la température via le display en façade,
- Température au degré près (de -1 à 3°C).



Découvrez VitaFresh^{pro} de Bosch en scannant ce QR code





VitaFresh^{plus}

Longue conservation de la fraîcheur, **jusqu'à 2 x plus longtemps***

*Etude menée par un laboratoire indépendant en avril 2016, par rapport à un réfrigérateur Bosch non équipé du système VitaFresh.



Pour la viande et le poisson, une zone sèche :

- 2 compartiments séparés et amovibles,
- Réglage précis de la température pouvant atteindre 0 °C,
- Rails EasyAccess pour un accès facilité.

Pour les fruits et légumes, une zone humide :

- 1 grand compartiment avec fond ondulé pour une meilleure circulation de l'air,
- Système Push / Pull 2 positions (fruits / fruits & légumes) qui permet d'atteindre un degré d'hygrométrie pouvant aller jusqu'à 90 %.



Découvrez VitaFresh^{plus} de Bosch en scannant ce QR code

VitaFresh

Conservation idéale et **plus longue*** de la fraîcheur.

*Etude menée par un laboratoire indépendant en avril 2016, par rapport à un réfrigérateur Bosch non équipé du système VitaFresh.



Pour la viande et le poisson, une zone sèche :

- 2 compartiments séparés et amovibles,
- Réglage précis de la température via un curseur pouvant atteindre 0 °C.

Pour les fruits et légumes, une zone humide :

- 1 grand compartiment avec fond ondulé pour une meilleure circulation de l'air,
- Réglage facilité du taux d'humidité sur 2 niveaux via un curseur, selon la nature des denrées.



Découvrez VitaFresh de Bosch en scannant ce QR code



Faites place aux grandes capacités !

Le retour à la cuisine "fait maison", la consommation de produits frais et le besoin de stocker une semaine de courses pour toute la famille nécessitent d'avoir un réfrigérateur très bien agencé et d'un plus grand volume. C'est pourquoi Bosch propose une large gamme d'appareils qui répond aux besoins de chacun.

XXL

Les combinés NoFrost, Bosch gagnent en volume !

La solution idéale :

- pour les grandes familles,
- pour gagner du temps en faisant ses courses moins souvent,
- pour profiter des promotions et faire des économies,
- tout simplement pour ceux qui aiment avoir de l'espace.

Réfrigérateur américain

Réfrigérateur Multiportes

Side by side

Réfrigérateur - congélateur

Congélateur



KAD92SB30
Volume utile 526 l
175.6 x 91 x 72.6 cm



KMF40SW20
Volume utile 400 l
191.1 x 75.2 x 77.2 cm



KSV36BI30 + GSN36BI30
Volume utile 583 l
186 x 120 x 65 cm



KGF56PI40
Volume utile 480 l
193 x 70 x 80 cm



KGN49XL30
Volume utile 435 l
203 x 70 x 67cm

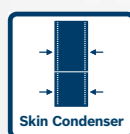


GSN58AW30
Volume utile 360 l
191 x 70 x 78 cm



Ouverture de porte sans débord : la possibilité de placer son réfrigérateur n'importe où, sans contrainte.

La cinématique des charnières ne nécessite pas d'espace de dégagement lorsque les portes sont ouvertes à 90° (prendre en compte l'espace contre le mur si poignée). Cela signifie que même placé dans un coin il n'y a aucune perte d'espace et les clayettes et tiroirs sont totalement extractibles.



Skin Condenser : technologie Bosch

Grâce à la nouvelle génération de condenseurs affinés et situés sur les parois latérales, les réfrigérateurs Bosch peuvent être placés librement contre un mur, un meuble ou en Side by Side avec un autre appareil sans risque de création d'humidité. D'autre part, la consommation énergétique et le niveau sonore des appareils ont été considérablement réduits.



Parfaitement rangé.

L'intérieur du réfrigérateur s'adapte à votre mode de vie et aux événements : multiples petits plats pour dîner aux chandelles ou soirée entre copains....



Clayettes coulissantes EasyAccess

Fonctionnelles, flexibles et pratiques, les clayettes reposent sur un ingénieux système coulissant. Elles peuvent être extraites vers l'extérieur de 12 / 16 cm* : le chargement des aliments est facilité, les denrées placées au fond sont très accessibles et ne risquent plus d'être oubliées.

*Selon modèles



Rack porte-bouteilles

La clayette porte-bouteilles permet de ranger très facilement jusqu'à 6 bouteilles sans risque qu'elles ne roulent ou ne tombent à l'ouverture du réfrigérateur. Elle offre également de l'espace supplémentaire en libérant les autres clayettes.



Rails coulissants : utilisation simplifiée

Montés sur des rails télescopiques, les tiroirs VitaFresh^{Plus} se manipulent aisément et sans effort.



Tiroirs amovibles : aménagement sur mesure

Les 2 tiroirs VitaFresh et VitaFresh^{Plus} dédiés à la viande et / ou au poisson sont amovibles et offrent ainsi très facilement de l'espace supplémentaire de rangement.



VarioZone : flexibilité de rangement dans le congélateur

Totalement amovibles, les tiroirs et les clayettes de rangement des congélateurs permettent de moduler l'aménagement intérieur afin de stocker des produits volumineux selon votre convenance.



Plateau EasyAccess

Accédez rapidement et simplement à tous vos produits congelés. Idéal pour les mets délicats à manipuler tels que gâteaux et verrines ainsi que les produits volumineux.

Des réfrigérateurs stylés et pratiques.



Eclairage LED SoftStart à intensité progressive

Brillant exemple d'un mariage réussi entre design et efficacité énergétique ! Les lampes LED à intensité progressive, positionnées astucieusement à l'avant du plafond ou intégrées dans les parois latérales, assurent un éclairage parfait de l'ensemble du compartiment. Peu consommatrices d'énergie, elles durent très longtemps.



Ouverture et fermeture de porte facilitées

Avec le système **G-Closer** des séries 8 et 6, l'angle de fermeture des portes du réfrigérateur et du congélateur est $< 20^\circ$. De plus, un système d'amorti empêche que l'angle d'ouverture de ces portes soit $> 140^\circ$.

Résultats : sécurité supplémentaire et la porte ne peut pas se cogner contre un mur !

Avec le système **L-Closer** des séries 4 et 2, la porte du congélateur se referme par elle-même.

Résultat : sécurité supplémentaire pour les produits congelés !

Poignées totalement intégrées ou extérieures et stylisées

Intégrées et épurées ou extérieures et stylisées ? Quelle que soit la poignée, la manipulation des portes est particulièrement aisée. Avec une ouverture de 130° à 180° , la visibilité et la facilité de rangement des aliments sont garanties. D'un design intemporel, ces poignées apportent sobriété et style à votre cuisine.

Ecran digital : un contrôle précis de la température des 3 compartiments

Grâce à l'écran LCD des combinés Série 8, il est possible de contrôler indépendamment la température au degré près des compartiments VitaFresh^{Pro}, du réfrigérateur et du congélateur.

Une gamme complète adaptée à chaque consommateur.

Froid américain

A++	A+	A++	A+	A++
KAD92SB30 noir 3499,99 €* Série 8	KMF40SW20 blanc 2699,99 €* Série 8	KAD90VI30 inox 2199,99 €* Série 6	KAG90AI20 inox 1899,99 €* Série 6	KAN92VI35 inox 1699,99 €* Série 6

Réfrigérateurs combinés NoFrost

A++	A+++ VitaFresh	A++ VitaFresh plus	A++ VitaFresh	A++ VitaFresh plus	A++ VitaFresh plus
KGN36HI32 inox 1799,99 € Série 6	KGF56PI40 inox 1599,99 €* Série 8	Nouveauté KGN46AL30 inox 1149,99 €* Série 6	Nouveauté KGN49XL30 inox 1099,99 €* Série 4	KGN39LR35 rouge KGN39LB35 noir 1349,99 €* Série 6	

Réfrigérateurs combinés NoFrost

A++ VitaFresh plus	A++ VitaFresh	A++ VitaFresh	A++ VitaFresh	A++
Nouveauté KGN36AI35 inox 1199,99 €* Série 6	KGN36XW35 blanc 849,99 €* Série 4	KGN39VI35 inox KGN39VW35 blanc 849,99 €* Série 4	KGN36VL35 finition inox KGN36VW35 blanc 799,99 €* Série 4	KGN36NL30 finition inox 749,99 €* Série 2

Réfrigérateurs combinés NoFrost Réfrigérateurs combinés SmartCool

A++	A+++	A+++	A++
KGN33NL30 finition inox 699,99 €* KGN33NW30 blanc 649,99 €* Série 2	KCE40AR40 rouge KCE40AW40 blanc 2499,99 €* Série 8	KGE39BI41 inox 1199,99 €* Série 6	KGV58VL31S finition inox 999,99 €* Série 4

Réfrigérateurs combinés SmartCool

A++	A++	A++	A++	A++
KGV36VH32S vert citron KGV36VD32S espresso KGV36VE32S gris pierre KGV36VB32S noir carbone 799,99 €* Série 4	KGV36XL30S finition inox 799,99 €* Série 6	KGV39VL31S finition inox 749,99 €* KGV39VW31S blanc 699,99 €* Série 4	KGV36UL30S finition inox 699,99 €* KGV36UW30S blanc 649,99 €* Série 4	KGV36VL32S finition inox 699,99 €* KGV36VW32S blanc 649,99 €* Série 4

Réfrigérateurs combinés SmartCool Réfrigérateurs 2 portes NoFrost

A++	A+	A+	A+	A+
KGV33VL31S finition inox 649,99 €* KGV33VW31S blanc 599,99 €* Série 4	KDN53VL20 finition inox 999,99 €* Série 4	KDN32X45 finition inox 849,99 €* Série 4	KDN32X10 blanc 799,99 €* Série 4	KDN30X45 finition inox 799,99 €* Série 4

Réfrigérateurs 2 portes NoFrost Réfrigérateurs 2 portes SmartCool

A+	A++	A++	A++	A++
KDN30X13 blanc 749,99 €* Série 4	KDV58VL30 finition inox 999,99 €* Série 4	KDV47VL30 finition inox KDV47VW30 blanc 799,99 €* Série 4	KDV33VL32 finition inox 699,99 €* KDV33VW32 blanc 649,99 €* Série 4	KDV29VL30 finition inox 649,99 €* KDV29VW30 blanc 599,99 €* Série 4

Réfrigérateurs 1 porte

A++	A++ Possibilité Side by Side	A+++ Possibilité Side by Side	A++ Possibilité Side by Side	A++ Possibilité Side by Side
KSL20AR30 rouge KSL20AW30 blanc 1899,99 €* Série 8	KSV36BI30 inox 1129,99 €* Série 6	KSV36VL40 finition inox 1149,99 €* Série 4	KSV36VL30 finition inox 899,99 €* KSV36VW30 blanc 849,99 €* Série 4	KSV36CL32 finition inox 899,99 €* KSV36CW32 blanc 849,99 €* Série 4

Réfrigérateurs 1 porte

A++	A++	A++	B	B Nouveauté
KSV33NI30 inox 849,99 €* Série 2	KSV33VL30 finition inox 799,99 €* KSV33VW30 blanc 749,99 €* Série 4	KSV29VL30 finition inox 699,99 €* KSV29VW30 blanc 649,99 €* Série 4	KSW38940 cave de vieillissement 2099,99 €* Série 8	KSW30V81 cave de conservation 1299,99 €* Série 4

*Les prix indiqués ici sont les prix de vente TTC conseillés par le fabricant, hors éco participation. Les distributeurs restent libres de fixer leurs prix de vente aux consommateurs. Barème des éco-participations facturées en sus du prix des produits à partir de mars 2017 : four, lave-vaisselle, lave-linge, sèche-linge : 9 € TTC - Tiroir chauffe-plat, table de cuisson, hotte : 4 € TTC - Micro-ondes intégrés : 3 € TTC - Machine à café encastrable : 0,30 € TTC - Appareil de froid ≤ 40 kg : 8 € TTC - Appareil de froid > 40 Kg et ≤ 80 kg : 16 € TTC - Appareil de froid > 80 Kg : 20 € TTC.

Une gamme complète adaptée à chaque consommateur.

Congélateurs armoires NoFrost

A++	A++	A++	A++	A++ Possibilité Side by Side
GSM58AW30 blanc 1079,99 €* Série 6	GSM58VW30 blanc 1049,99 €* Série 4	GSM54AW30 blanc 999,99 €* Série 6	GSM51AW31 blanc 969,99 €* Série 6	GSM36BI30 inox 1129,99 €* Série 6

Congélateurs armoires NoFrost

A++ Possibilité Side by Side	A++	A++	A++	A++
GSM36VL30 finition inox 1049,99 €* GSM36VW30 blanc 899,99 €* Série 4	GSM36CL32 finition inox 1049,99 €* Série 4	GSM36CW32 blanc 899,99 €* Série 4	GSM33CW32 blanc 849,99 €* Série 4	GSM33VW31 blanc 849,99 €* Série 4

Congélateurs armoires NoFrost

A++	A++	A++	A++	A++
GSN29CW32 blanc 799,99 €* Série 4	GSN29MW30 blanc 799,99 €* Série 4	GSV36VW32 blanc 799,99 €* Série 4	GSV33VW31 blanc 749,99 €* Série 4	GSV29VW31 blanc 699,99 €* Série 4

Congélateurs armoires

Congélateurs coffres

A+	A+	A+	A+
GCM34AW20 blanc 799,99 €* Série 6	GCM28AW20 blanc 699,99 €* Série 6	GCM24AW20 blanc 599,99 €* Série 6	GCM23VW20 blanc 499,99 €* Série 4

Et toujours une maîtrise optimale du froid.

Les réfrigérateurs font tous du froid mais n'utilisent pas les mêmes technologies.

NoFrost MultiAirFlow



- **Réfrigérateur :**
 - > Une température homogène dans tout le compartiment.
 - > Une plus grande flexibilité de rangement.
 - > Une meilleure conservation des aliments grâce à l'air ventilé.
 - > Un retour à la température normale plus rapide après l'ouverture de la porte.
- **Congélateur :**
 - > Plus besoin de dégivrer.
 - > Les emballages ne collent pas entre eux.
 - > Une congélation plus rapide des aliments.



LowFrost avec système PowerVentilation



- **Réfrigérateur :** Avec le système exclusif Bosch **PowerVentilation**, la circulation de l'air se fait désormais du haut vers le bas, le long de la paroi arrière d'où provient le froid. Le système PowerVentilation s'active en même temps que le compresseur pour une parfaite répartition du froid. La réfrigération des aliments est ainsi plus rapide et la température du compartiment plus homogène.



- **Congélateur :** La technologie **LowFrost réduit considérablement la formation de givre** en intégrant les évaporateurs dans la coque. Résultat : le dégivrage du congélateur est moins fréquent et plus rapide. Parallèlement, la consommation d'énergie reste constante et les aliments sont davantage protégés des dépôts de givre. Et lorsque le dégivrage est vraiment nécessaire, un canal d'écoulement permet de récupérer facilement l'eau de décongélation.

Classe climatique : choisissez la bonne classe en fonction de l'emplacement de votre appareil

SN température ambiante entre : + 10 et + 32 °C	N température ambiante entre : + 16 et + 32 °C
SN-ST température ambiante entre : + 10 et + 38 °C	T température ambiante entre : + 16 et + 43 °C
SN-T température ambiante entre : + 10 et + 43 °C	ST température ambiante entre : + 18 et + 38 °C



Des réfrigérateurs particulièrement éco-performants

Avec un appareil classé A+++ vous réalisez 50 % d'économies par rapport à un appareil de la classe A+. Ce n'est pas négligeable sachant que les réfrigérateurs et congélateurs représentent environ 1/4* (hors cuisson et chauffage) de la consommation d'énergie d'un ménage. Branchés 24h/24, c'est une source de consommation électrique importante.

*D'après une étude EDF, 2013



Filtre AirFresh

Ce filtre permanent est intégré à la ventilation et détruit à la fois les bactéries et les mauvaises odeurs.



FreshSense : une conservation idéale des aliments

Grâce à des capteurs externes et internes, la température reste constante dans l'appareil malgré les variations de température. Ce système garantit des conditions de conservation idéales pour les aliments.

*Les prix indiqués ici sont les prix de vente TTC conseillés par le fabricant, hors éco participation. Les distributeurs restent libres de fixer leurs prix de vente aux consommateurs. Barème des éco-participations facturées en sus du prix des produits à partir de mars 2017 : four, lave-vaisselle, lave-linge, sèche-linge : 9 € TTC - Tiroir chauffe-plat, table de cuisson, hotte : 4 € TTC - Micro-ondes intégrés : 3 € TTC - Machine à café encastrable : 0,30 € TTC - Appareil de froid ≤ 40 kg : 8 € TTC - Appareil de froid > 40 Kg et ≤ 80 kg : 16 € TTC - Appareil de froid > 80 Kg : 20 € TTC.

Classic Edition : un design des années 50 avec la technologie Bosch d'aujourd'hui !

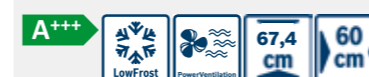
Le design des années 50 revient en force dans la déco. Avec sa nouvelle gamme Classic Edition, Bosch offre la possibilité de conserver ses aliments dans les meilleures conditions avec une touche rétro qui trouvera parfaitement sa place dans la cuisine d'aujourd'hui.



Serie | 8



KCE40AR40 rouge Série 8	2499,99 €	KSL20AR30 rouge Série 8	1899,99 €
KCE40AW40 blanc Série 8	2499,99 €	KSL20AW30 blanc Série 8	1899,99 €



INFORMATIONS GENERALES

- Volume utile total : 302 l
- Classe énergétique A+++ ; 149 kWh/an
- Système PowerVentilation
- Technologie LowFrost

Design

- Portes verre rouges ou blanches, côtés rouges ou blancs
- Poignées verticales intégrées
- Intérieur avec finition métal

Confort et sécurité

- Commande sensitive TouchControl : régulation électronique avec affichage digital de la température
- Chaque zone de température contrôlable et réglable séparément
- Mode vacances
- Eclairage LED dans le réfrigérateur
- Dégivrage automatique dans le réfrigérateur
- Alarme porte réfrigérateur ouverte
- Alarme visuelle et sonore de température dans le congélateur avec fonction mémoire

REFRIGERATEUR

- Volume utile 214 l
- Super-réfrigération avec arrêt automatique
- VitaFresh* avec contrôle d'humidité : garde fruits et légumes frais plus longtemps
- VitaFresh* (0-3°C) : garde viandes et poissons frais plus longtemps
- Filtre anti odeurs et antibactérien AirFresh
- 4 clayettes en verre de sécurité, dont 2 réglables en hauteur, 3 coulissantes EasyAccess
- Tablette escamotable FlexShelf
- 3 balconnets, dont 1 compartiment crèmerie

CONGELATEUR

- Congélateur **Super** : Volume utile 88 l
- Super-congélation
- Pouvoir de congélation : 14 kg en 24 h
- 3 tiroirs de congélation transparents, dont 1 BigBox
- VarioZone avec clayettes amovibles en verre de sécurité
- Canal d'écoulement de l'eau de décongélation
- Calendrier de conservation des aliments
- Autonomie en cas de coupure électrique : 35 h

INFORMATIONS TECHNIQUES

- Dimensions (H x L x P) : 200 x 67,4 x 71,9 cm
- Classe climatique : SN-T
- Niveau sonore : 38dB(A) re 1 pW
- Charnières à droite
- Pieds avant réglables en hauteur, roulettes à l'arrière



INFORMATIONS GENERALES

- Volume utile total : 154 l
- Classe énergétique A++ ; 149 kWh/an

Design

- Porte rouge galbée ou blanche, côtés rouges ou blancs
- **Poignée à dépression**
- Intérieur avec finition métal

Confort et sécurité

- Commande sensitive TouchControl : régulation électronique avec affichage digital de la température
- Eclairage LED
- Dégivrage automatique dans le réfrigérateur
- Alarme sonore de porte ouverte

REFRIGERATEUR

- Volume utile 139 l
- Super-réfrigération avec arrêt automatique
- VitaFresh plus** avec contrôle d'humidité : garde fruits et légumes frais 2 x plus longtemps
- 4 clayettes en verre de sécurité, dont 3 réglables en hauteur, 1 VarioShelf, 1 coulissante EasyAccess
- 5 balconnets, dont 1 compartiment crèmerie

CONGELATEUR

- Congélateur **Super** : Volume utile 15 l
- Pouvoir de congélation : 2,4 kg en 24 h
- Autonomie en cas de coupure électrique : 13 h

INFORMATIONS TECHNIQUES

- Dimensions (H x L x P) : 127 x 66 x 65 cm
- Classe climatique : SN-ST
- Niveau sonore : 37dB(A) re 1 pW
- Charnières à droite
- Pieds avant réglables en hauteur, roulettes à l'arrière



Serie | 8

Réfrigérateur Multiportes



XXL

Volume XXL réfrigérateur Multiportes

Un grand volume de 400 litres dans seulement 75,2 cm de large.



Zone VitaFresh Pro*

Cette zone entre 0 et 1°C est composée de 2 parties à humidité variable pour une conservation idéale et adaptée à chaque aliment.

La zone sèche avec seulement 50% d'humidité gardent viandes et poissons frais jusqu'à 3 fois plus longtemps.

La zone humide pouvant aller jusqu'à 95% d'humidité permet de conserver les fruits et légumes frais jusqu'à 3 fois plus longtemps.

KMF40SW20 blanc
Série 8 2699,99 €



INFORMATIONS GENERALES

- Volume utile total : 400 l
- Classe énergétique A+ ; 361 kWh/an
- Réfrigération dynamique par ventilateur

Design

- Portes verre blanches, côtés silver
- Poignées verticales aluminium
- Intérieur avec finition métal

Confort et sécurité

- Commande sensitive TouchControl en façade : régulation électronique avec affichage LCD de la température
- Chaque zone de température contrôlable et réglable séparément
- Eclairage LED dans le réfrigérateur
- Dégivrage automatique dans le réfrigérateur
- Alarme sonore de porte ouverte

REFRIGERATEUR

- Volume utile 294 l
- Volume utile partie réfrigérateur (4-8°C) : 206 l
- 3 clayettes en verre de sécurité, dont 3 réglables en hauteur
- 6 balconnets, dont 1 EasyLift et 1 compartiment crème

Zone VitaFresh Pro

- Volume utile zone VitaFresh Pro* (0-1°C) : 88 l
- 2 tiroirs VitaFresh Pro* "zone sèche" (environ 50% d'humidité) sur rails télescopiques : gardent viandes et poissons frais 3 x plus longtemps
- 1 tiroir VitaFresh Pro* "zone humide" (jusqu'à 95% d'humidité avec régulation automatique), sur rails télescopiques : garde fruits et légumes frais 3 x plus longtemps

CONGELATEUR

- Congélateur ******** : Volume utile 106 l
- NoFrost
- Super-congélation
- Fabrique de glaçons IceTwister
- Pouvoir de congélation : 18 kg en 24 h
- Calendrier de conservation des aliments
- Autonomie en cas de coupure électrique : 21 h

INFORMATIONS TECHNIQUES

- Dimensions (H x L x P) : 191.1 x 75.2 x 77.2 cm
- Classe climatique : SN-T
- Niveau sonore : 42dB(A) re 1 pW
- Pieds avant réglables en hauteur, roulettes à l'arrière
- Entrée et sortie d'air par le socle

Serie | 6

Side by Side



KSV36BI30 inox anti-traces
Série 6 1129,99 €



INFORMATIONS GENERALES

- Volume utile total : 346 l
- Classe énergétique A++ ; 112 kWh/an
- Système PowerVentilation

Design

- Porte inox anti-traces, côtés silver
- Poignée verticale aluminium
- Intérieur avec finition métal

Confort et sécurité

- Commande sensitive TouchControl en façade : régulation électronique avec affichage digital de la température
- FreshSense : température constante par technologie de capteurs intelligents
- Eclairage LED
- Dégivrage automatique dans le réfrigérateur
- Alarme sonore de porte ouverte

REFRIGERATEUR

- Volume utile 346 l
- Super-réfrigération avec arrêt automatique
- VitaFresh plus** avec contrôle d'humidité : garde fruits et légumes frais 2 x plus longtemps
- Compartiment à fruits et légumes sur rails télescopiques
- Filtre anti odeurs et antibactérien AirFresh
- 7 clayettes en verre de sécurité, dont 5 réglables en hauteur, 4 coulissantes EasyAccess
- Tablette escamotable FlexShelf
- 5 balconnets, dont 1 EasyLift et 1 compartiment crème

INFORMATIONS TECHNIQUES

- Dimensions (H x L x P) : 186 x 60 x 65 cm
- Classe climatique : SN-T
- Niveau sonore : 39dB(A) re 1 pW
- Charnières à gauche, réversibles
- Pieds avant réglables en hauteur, roulettes à l'arrière
- Ouverture de porte sans débord (à 90°)

GSN36BI30 inox anti-traces
Série 6 1129,99 €



INFORMATIONS GENERALES

- Volume utile total : 237 l
- Classe énergétique A++ ; 234 kWh/an
- NoFrost MultiAirflow

Design

- Porte inox anti-traces, côtés silver
- Poignée verticale aluminium
- Intérieur avec finition métal

Confort et sécurité

- Commande sensitive TouchControl en façade : régulation électronique avec affichage digital de la température
- FreshSense : température constante par technologie de capteurs intelligents
- Eclairage LED
- Dégivrage automatique
- Système d'ouverture facile EasyOpening par canal de dépressurisation
- Alarme sonore de porte ouverte
- Alarme visuelle et sonore de température dans le congélateur avec fonction mémoire

CONGELATEUR

- Congélateur ******** : Volume utile 237 l
- Super-congélation avec arrêt automatique
- Pouvoir de congélation : 20 kg en 24 h
- 5 tiroirs de congélation transparents, dont 2 BigBox
- 2 compartiments de congélation intensive à porte abattante avec clayette verre
- Fabrique de glaçons IceTwister amovible, avec cassette de remplissage
- VarioZone avec clayettes amovibles en verre de sécurité
- 1 balconnet
- Calendrier de conservation des aliments
- Autonomie en cas de coupure électrique : 25 h

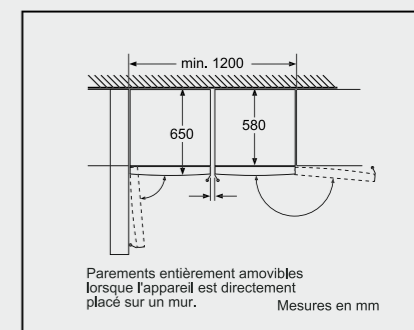
INFORMATIONS TECHNIQUES

- Dimensions (H x L x P) : 186 x 60 x 65 cm
- Classe climatique : SN-T
- Niveau sonore : 42dB(A) re 1 pW
- Charnières à droite, réversibles
- Pieds avant réglables en hauteur, roulettes à l'arrière
- Ouverture de porte sans débord (à 90°)

Schémas d'installation

Side by side inox

Le montage est possible en side by side à l'aide du kit de liaison en option : **KSZ36AL00**



Serie | 4 |
Side by Side inox, avec réfrigérateurs SmartCool



75kWh/an

Le réfrigérateur A+++ **SmartCool**, le plus éco-performant, consomme deux fois moins qu'une ampoule basse consommation.**

KSV36VL40 finition inox Série 4	1149,99 €	GSN36VL30 finition inox Série 4	1049,99 €
------------------------------------	-----------	------------------------------------	-----------

A+++

INFORMATIONS GENERALES

- Volume utile total : 346 l
- Classe énergétique A+++ ; **75 kWh/an**
- Système PowerVentilation

Design

- Porte finition inox, côtés silver
- Poignée verticale

Confort et sécurité

- Régulation électronique avec affichage LED de la température
- FreshSense : température constante par technologie de capteurs intelligents
- Eclairage LED
- Dégivrage automatique dans le réfrigérateur

REFRIGERATEUR

- Volume utile 346 l
- Super-réfrigération avec arrêt automatique
- VitaFresh* avec contrôle d'humidité : garde fruits et légumes frais plus longtemps
- 7 clayettes en verre de sécurité, dont 5 réglables en hauteur, 6 coulissantes EasyAccess
- Rack à bouteilles chromé
- 5 balconnets, dont 1 compartiment crèmerie

INFORMATIONS TECHNIQUES

- Dimensions (H x L x P) : 186 x 60 x 65 cm
- Classe climatique : SN-T
- Niveau sonore : 39dB(A) re 1 pW
- Charnières à gauche, réversibles
- Pieds avant réglables en hauteur, roulettes à l'arrière
- Ouverture de porte sans débord (à 90°)

KSV36VL30 finition inox Série 4	899,99 €
------------------------------------	----------

A++

Caractéristiques identiques sauf
Classe énergétique A++ : 112 kWh/an

A++

INFORMATIONS GENERALES

- Volume utile total : 237 l
- Classe énergétique A++ ; 234 kWh/an
- NoFrost MultiAirflow

Design

- Porte finition inox, côtés silver
- Poignée verticale

Confort et sécurité

- Régulation électronique avec affichage LED de la température
- FreshSense : température constante par technologie de capteurs intelligents
- Dégivrage automatique
- Système d'ouverture facile EasyOpening par canal de dépressurisation
- Alarme sonore de porte ouverte
- Alarme visuelle et sonore de température dans le congélateur

CONGELATEUR

- Congélateur **Ex+++** : Volume utile 237 l
- Super-congélation avec arrêt automatique
- Pouvoir de congélation : 20 kg en 24 h
- 5 tiroirs de congélation transparents, dont 2 BigBox
- 2 compartiments de congélation intensive à porte abattante avec clayette verre
- VarioZone avec clayettes amovibles en verre de sécurité
- 1 balconnet
- Calendrier de conservation des aliments
- Autonomie en cas de coupure électrique : 19 h

INFORMATIONS TECHNIQUES

- Dimensions (H x L x P) : 186 x 60 x 65 cm
- Classe climatique : SN-T
- Niveau sonore : 42dB(A) re 1 pW
- Charnières à droite, réversibles
- Pieds avant réglables en hauteur, roulettes à l'arrière
- Ouverture de porte sans débord (à 90°)

KSV36CL32 finition inox Série 4	899,99 €	GSN36CL32 finition inox Série 4	1049,99 €
------------------------------------	----------	------------------------------------	-----------

A++

INFORMATIONS GENERALES

- Volume utile total : 346 l
- Classe énergétique A++ ; 112 kWh/an
- Système PowerVentilation

Design

- Porte finition inox, côtés silver
- Poignée aluminium à dépression ouv. facile**

Confort et sécurité

- Régulation électronique avec affichage LED de la température
- FreshSense : température constante par technologie de capteurs intelligents
- Eclairage LED
- Dégivrage automatique dans le réfrigérateur

REFRIGERATEUR

- Volume utile 346 l
- Super-réfrigération avec arrêt automatique
- VitaFresh* avec contrôle d'humidité : garde fruits et légumes frais plus longtemps
- 7 clayettes en verre de sécurité, dont 5 réglables en hauteur, 6 coulissantes EasyAccess
- Rack à bouteilles chromé
- 5 balconnets, dont 1 compartiment crèmerie

INFORMATIONS TECHNIQUES

- Dimensions (H x L x P) : 186 x 60 x 65 cm
- Classe climatique : SN-T
- Niveau sonore : 39dB(A) re 1 pW
- Charnières à gauche, réversibles
- Pieds avant réglables en hauteur, roulettes à l'arrière
- Ouverture de porte sans débord (à 90°)

A++

INFORMATIONS GENERALES

- Volume utile total : 237 l
- Classe énergétique A++ ; 234 kWh/an
- NoFrost MultiAirflow

Design

- Porte finition inox, côtés silver
- Poignée aluminium à dépression ouv. facile**

Confort et sécurité

- Régulation électronique avec affichage LED de la température
- FreshSense : température constante par technologie de capteurs intelligents
- Dégivrage automatique
- Système d'ouverture facile EasyOpening par canal de dépressurisation
- Alarme sonore de porte ouverte
- Alarme visuelle et sonore de température dans le congélateur

CONGELATEUR

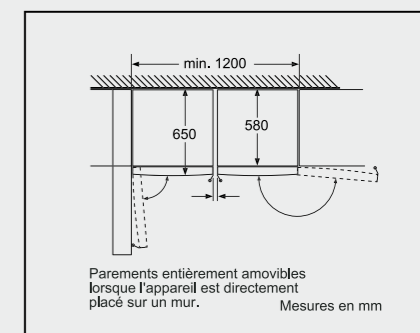
- Congélateur **Ex+++** : Volume utile 237 l
- Super-congélation avec arrêt automatique
- Pouvoir de congélation : 20 kg en 24 h
- 5 tiroirs de congélation transparents, dont 2 BigBox
- 2 compartiments de congélation intensive à porte abattante avec clayette verre
- VarioZone avec clayettes amovibles en verre de sécurité
- 1 balconnet
- Calendrier de conservation des aliments
- Autonomie en cas de coupure électrique : 19 h

INFORMATIONS TECHNIQUES

- Dimensions (H x L x P) : 186 x 60 x 65 cm
- Classe climatique : SN-T
- Niveau sonore : 42dB(A) re 1 pW
- Charnières à droite, réversibles
- Pieds avant réglables en hauteur, roulettes à l'arrière
- Ouverture de porte sans débord (à 90°)

Schémas d'installation

Side by side inox
Le montage est possible en side by side à l'aide du kit de liaison en option : **KSZ36AL00**



**Ampoule basse consommation de 18W fonctionnant 24h/jour, soit une consommation de 158kWh/an.

Serie | 4
Side by Side blanc, avec réfrigérateurs SmartCool



KSV36VW30 blanc Série 4	849,99 €	GSN36VW30 blanc Série 4	899,99 €
----------------------------	----------	----------------------------	----------



INFORMATIONS GENERALES

- Volume utile total : 346 l
- Classe énergétique A++ : 112 kWh/an
- Système PowerVentilation

Design

- Porte blanche, côtés blancs
- Poignée verticale

Confort et sécurité

- Régulation électronique avec affichage LED de la température
- FreshSense : température constante par technologie de capteurs intelligents
- Eclairage LED
- Dégivrage automatique dans le réfrigérateur

REFRIGERATEUR

- Volume utile 346 l
- Super-réfrigération avec arrêt automatique
- VitaFresh* avec contrôle d'humidité : garde fruits et légumes frais plus longtemps
- 7 clayettes en verre de sécurité, dont 5 réglables en hauteur, 6 coulissantes EasyAccess
- Rack à bouteilles chromé
- 5 balconnets, dont 1 compartiment crèmerie

INFORMATIONS TECHNIQUES

- Dimensions (H x L x P) : 186 x 60 x 65 cm
- Classe climatique : SN-T
- Niveau sonore : 39dB(A) re 1 pW
- Charnières à gauche, réversibles
- Pieds avant réglables en hauteur, roulettes à l'arrière
- Ouverture de porte sans débord (à 90°)



INFORMATIONS GENERALES

- Volume utile total : 237 l
- Classe énergétique A++ ; 234 kWh/an
- NoFrost MultiAirflow

Design

- Porte blanche, côtés blancs
- Poignée verticale

Confort et sécurité

- Régulation électronique avec affichage LED de la température
- FreshSense : température constante par technologie de capteurs intelligents
- Dégivrage automatique
- Système d'ouverture facile EasyOpening par canal de dépressurisation
- Alarme sonore de porte ouverte
- Alarme visuelle et sonore de température dans le congélateur

CONGELATEUR

- Congélateur ******** : Volume utile 237 l
- Super-congélation avec arrêt automatique
- Pouvoir de congélation : 20 kg en 24 h
- 5 tiroirs de congélation transparents, dont 2 BigBox
- 2 compartiments de congélation intensive à porte abattante avec clayette verre
- VarioZone avec clayettes amovibles en verre de sécurité
- 1 balconnet
- Calendrier de conservation des aliments
- Autonomie en cas de coupure électrique : 19 h

INFORMATIONS TECHNIQUES

- Dimensions (H x L x P) : 186 x 60 x 65 cm
- Classe climatique : SN-T
- Niveau sonore : 42dB(A) re 1 pW
- Charnières à droite, réversibles
- Pieds avant réglables en hauteur, roulettes à l'arrière
- Ouverture de porte sans débord (à 90°)



KSV36CW32 blanc Série 4	849,99 €	GSN36CW32 blanc Série 4	899,99 €
----------------------------	----------	----------------------------	----------



INFORMATIONS GENERALES

- Volume utile total : 346 l
- Classe énergétique A++ ; 112 kWh/an
- Système PowerVentilation

Design

- Porte blanche, côtés blancs
- Poignée aluminium à dépression ouv. facile

Confort et sécurité

- Régulation électronique avec affichage LED de la température
- FreshSense : température constante par technologie de capteurs intelligents
- Eclairage LED
- Dégivrage automatique dans le réfrigérateur

REFRIGERATEUR

- Volume utile 346 l
- Super-réfrigération avec arrêt automatique
- VitaFresh* avec contrôle d'humidité : garde fruits et légumes frais plus longtemps
- 7 clayettes en verre de sécurité, dont 5 réglables en hauteur, 6 coulissantes EasyAccess
- Rack à bouteilles chromé
- 5 balconnets, dont 1 compartiment crèmerie

INFORMATIONS TECHNIQUES

- Dimensions (H x L x P) : 186 x 60 x 65 cm
- Classe climatique : SN-T
- Niveau sonore : 39dB(A) re 1 pW
- Charnières à gauche, réversibles
- Pieds avant réglables en hauteur, roulettes à l'arrière
- Ouverture de porte sans débord (à 90°)



INFORMATIONS GENERALES

- Volume utile total : 237 l
- Classe énergétique A++ ; 234 kWh/an
- NoFrost MultiAirflow

Design

- Porte blanche, côtés blancs
- Poignée aluminium à dépression ouv. facile

Confort et sécurité

- Régulation électronique avec affichage LED de la température
- FreshSense : température constante par technologie de capteurs intelligents
- Dégivrage automatique
- Système d'ouverture facile EasyOpening par canal de dépressurisation
- Alarme sonore de porte ouverte
- Alarme visuelle et sonore de température dans le congélateur

CONGELATEUR

- Congélateur ******** : Volume utile 237 l
- Super-congélation avec arrêt automatique
- Pouvoir de congélation : 20 kg en 24 h
- 5 tiroirs de congélation transparents, dont 2 BigBox
- 2 compartiments de congélation intensive à porte abattante avec clayette verre
- VarioZone avec clayettes amovibles en verre de sécurité
- 1 balconnet
- Calendrier de conservation des aliments
- Autonomie en cas de coupure électrique : 19 h

INFORMATIONS TECHNIQUES

- Dimensions (H x L x P) : 186 x 60 x 65 cm
- Classe climatique : SN-T
- Niveau sonore : 42dB(A) re 1 pW
- Charnières à droite, réversibles
- Pieds avant réglables en hauteur, roulettes à l'arrière
- Ouverture de porte sans débord (à 90°)

Side by side blanc

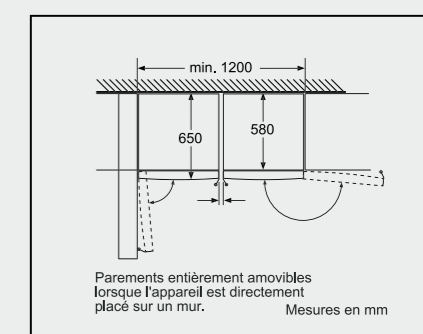
Le montage est possible en side by side à l'aide du kit de liaison en option : **KSZ36AW00**



La poignée à dépression

Ouverture de la porte sans effort et sans altérer le joint d'isolation, ainsi le froid ne s'échappe pas !

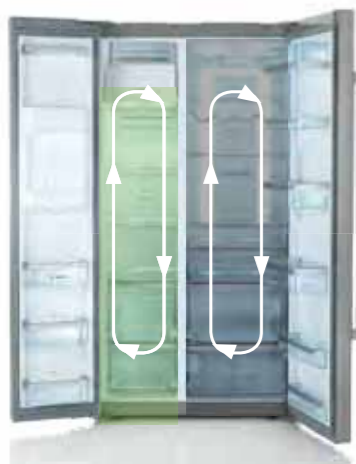
Schémas d'installation



Le froid Américain, simplement grand !



KAG90A120



Une hygiène alimentaire garantie

Le système des 2 circuits indépendants permet de maintenir un taux d'humidité idéal dans le réfrigérateur et un froid sec dans le congélateur. Avec des circuits de froid distincts, les odeurs ne transitent pas entre les deux compartiments et leur température peut-être contrôlée séparément.

Serie | 8

Réfrigérateur américain



KAD92SB30 noir
Série 8

3499,99 €



INFORMATIONS GENERALES

- Volume utile total : 541 l
- Classe énergétique A++ ; 348 kWh/an
- NoFrost MultiAirflow

Design

- Portes verre noires, côtés silver
- Poignées verticales aluminium
- Intérieur avec finition métal

Confort et sécurité

- Distributeur d'eau, de glace pilée, et de glaçons avec éclairage LED, Filtre à eau avec indicateur de changement intégré
- Commande sensitive TouchControl en façade : régulation électronique avec affichage LCD de la température
- Chaque zone de température contrôlable et réglable séparément
- 2 circuits de froid séparés : plus de mélange d'odeurs et taux d'humidité optimal
- Bande lumineuse
- Dégivrage automatique des 2 compartiments
- Mode vacances, mode éco, sécurité enfants
- Alarme sonore de porte ouverte
- Alarme visuelle et sonore de température dans le congélateur

REFRIGERATEUR

- Volume utile 368 l
- Super-réfrigération avec arrêt automatique
- 2 tiroirs à fruits et légumes sur rails télescopiques, dont 1 avec contrôle d'humidité
- 1 tiroir d'affinage sur rails télescopiques, spécial charcuterie et fromage
- 4 clayettes en verre de sécurité, dont 3 réglables en hauteur, 1 coulissante EasyAccess, 1 EasyLift
- Rack à bouteilles chromé
- 4 balconnets
- 1 balconnet avec support à canettes
- 1 compartiment crème

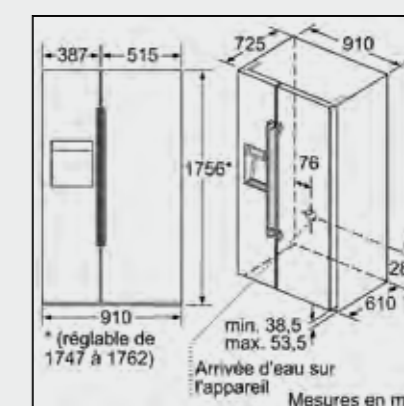
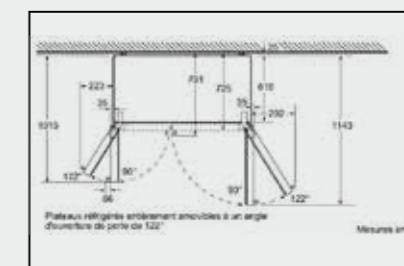
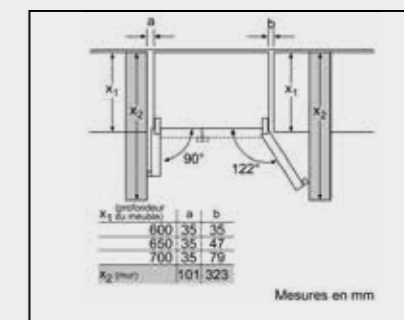
CONGELATEUR

- Congélateur **Super** : Volume utile 158 l
- Super-congélation
- Pouvoir de congélation : 12 kg en 24 h
- Fabrique automatique de glaçons
- 2 tiroirs de congélation transparents
- 3 clayettes en verre de sécurité, dont 2 réglables en hauteur
- 4 balconnets, dont 3 basculants
- Calendrier de conservation des aliments
- Autonomie en cas de coupure électrique : 12 h

INFORMATIONS TECHNIQUES

- Dimensions (H x L x P) : 175.6 x 91 x 72.5 cm
- Classe climatique : SN-T
- Niveau sonore : 42dB(A) re 1 pW
- Charnières à gauche, Charnières à droite
- 4 roulettes réglables
- Tuyau d'arrivée d'eau de 3 m avec raccord 3/4"

Schémas d'installation



KAD92SB30

Serie | 6

Réfrigérateurs américains



KAD90VI30



KAG90AI20

HomeBar

Accès direct aux bouteilles sans ouvrir toute la porte, pour une meilleure conservation du froid.



KAN92VI35



KAD90VI30 inox
Série 6

2199,99 €

KAG90AI20 inox
Série 6

1899,99 €



INFORMATIONS GENERALES

- Volume utile total : 521 l
- Classe énergétique A++ ; 343 kWh/an
- NoFrost MultiAirflow

Design

- Portes inox anti-traces, côtés silver
- Poignées verticales aluminium
- Intérieur avec finition métal

Confort et sécurité

- Distributeur de glaçons, de glace pilée et d'eau fraîche, avec filtre et éclairage automatique intégrés
- Commande sensitive TouchControl en façade : régulation électronique avec affichage digital de la température
- Chaque zone de température contrôlable et réglable séparément
- Eclairage LED
- Dégivrage automatique des 2 compartiments
- Sécurité enfants
- Alarme sonore de porte ouverte
- Alarme visuelle et sonore de température dans le congélateur avec fonction mémoire

REFRIGERATEUR

- Volume utile 370 l
- Super-réfrigération avec arrêt automatique
- 2 compartiments à fruits et légumes sur rails télescopiques, avec contrôle d'humidité
- MultiBox - le compartiment multi-usage
- 4 clayettes en verre de sécurité, dont 1 réglable en hauteur
- 3 balconnets

CONGELATEUR

- Congélateur **IceStar** : Volume utile 151 l
- Super-congélation avec arrêt automatique
- Pouvoir de congélation : 11 kg en 24 h
- Fabrique automatique de glaçons
- 2 tiroirs de congélation transparents
- 3 clayettes en verre de sécurité, dont 2 réglables en hauteur
- 4 balconnets
- Calendrier de conservation des aliments
- Autonomie en cas de coupure électrique : 4 h

INFORMATIONS TECHNIQUES

- Dimensions (H x L x P) : 177 x 91 x 72 cm
- Classe climatique : SN-T
- Niveau sonore : 41dB(A) re 1 pW
- Charnières à gauche, Charnières à droite
- Roulettes avant et arrière
- Entrée et sortie d'air par le socle
- Tuyau d'arrivée d'eau de 5 m avec raccord 3/4"



INFORMATIONS GENERALES

- Volume utile total : 522 l
- Classe énergétique A+ ; 432 kWh/an
- NoFrost MultiAirflow

Design

- Portes inox anti-traces, côtés silver
- Poignées verticales aluminium
- Intérieur avec finition métal

Confort et sécurité

- Distributeur de glaçons, de glace pilée et d'eau fraîche, avec filtre et éclairage automatique intégrés
- Commande sensitive TouchControl en façade : régulation électronique avec affichage digital de la température
- HomeBar**
- Chaque zone de température contrôlable et réglable séparément
- Eclairage LED
- Dégivrage automatique des 2 compartiments
- Sécurité enfants
- Alarme sonore de porte ouverte
- Alarme visuelle et sonore de température dans le congélateur avec fonction mémoire

REFRIGERATEUR

- Volume utile 359 l
- Super-réfrigération avec arrêt automatique
- 1 tiroir FreshProtect Box à température contrôlée sur rails télescopiques
- 2 compartiments à fruits et légumes sur rails télescopiques, avec contrôle d'humidité
- MultiBox - le compartiment multi-usage
- 3 clayettes en verre de sécurité, dont 1 réglable en hauteur - 4 balconnets

CONGELATEUR

- Congélateur **IceStar** : Volume utile 157 l
- Super-congélation avec arrêt automatique
- Pouvoir de congélation : 11 kg en 24 h
- Fabrique automatique de glaçons
- 2 tiroirs de congélation transparents
- 3 clayettes en verre de sécurité, dont 2 réglables en hauteur - 4 balconnets
- Calendrier de conservation des aliments
- Autonomie en cas de coupure électrique : 4 h

INFORMATIONS TECHNIQUES

- Dimensions (H x L x P) : 177 x 91 x 72 cm
- Classe climatique : SN-T
- Niveau sonore : 43dB(A) re 1 pW
- Charnières à gauche, Charnières à droite
- Roulettes avant et arrière
- Entrée et sortie d'air par le socle
- Tuyau d'arrivée d'eau de 5 m avec raccord 3/4"

Serie | 4



KAN92VI35 inox anti-traces
Série 4

1699,99 €



INFORMATIONS GENERALES

- Volume utile total : 604 l
- Classe énergétique A++ ; 389 kWh/an
- NoFrost MultiAirflow

Design

- Porte inox anti-traces, côtés silver
- Poignées verticales intégrées
- Intérieur avec finition métal

Confort et sécurité

- Bandeau de commande TouchControl intégré à la porte avec display digital - D'un regard tout est sous contrôle!
- Chaque zone de température contrôlable et réglable séparément
- Eclairage LED
- Dégivrage automatique des 2 compartiments
- Mode vacances, mode éco, sécurité enfants
- Alarme visuelle et sonore de porte ouverte
- Alarme visuelle et sonore de température dans le congélateur avec fonction mémoire

REFRIGERATEUR

- Volume utile 387 l
- Super-réfrigération avec arrêt automatique
- 2 bacs à légumes sur rails télescopiques dont 1 avec contrôle d'humidité
- 4 clayettes en verre de sécurité, dont 3 réglables en hauteur
- 5 balconnets, dont 1 compartiment crèmerie

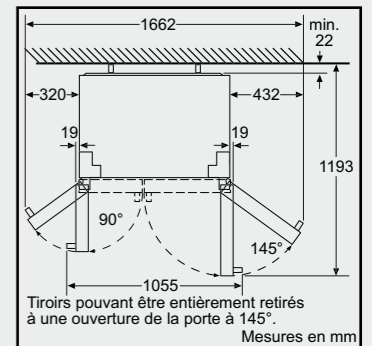
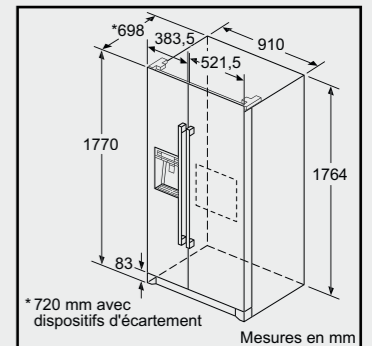
CONGELATEUR

- Congélateur **IceStar** : Volume utile 202 l
- Super-congélation
- Pouvoir de congélation : 12 kg en 24 h
- Fabrique de glaçons IceTwister
- 2 tiroirs de congélation transparents
- 4 clayettes en verre de sécurité, dont 2 réglables en hauteur
- 5 balconnets
- Calendrier de conservation des aliments
- Autonomie en cas de coupure électrique : 12 h

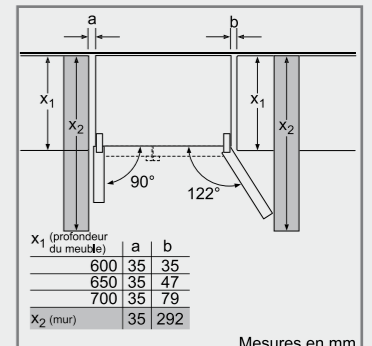
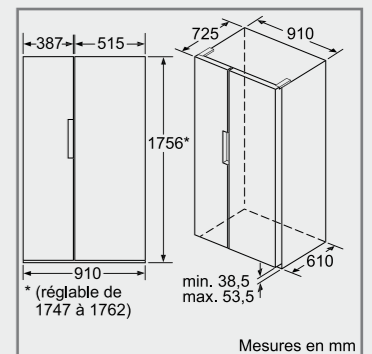
INFORMATIONS TECHNIQUES

- Dimensions (H x L x P) : 175.6 x 91 x 72.5 cm
- Classe climatique : SN-T
- Niveau sonore : 43dB(A) re 1 pW
- Charnières à gauche, Charnières à droite

Schémas d'installation



KAD90VI30 - KAG90AI20



KAN92VI35

Réfrigérateur combiné NoFrost Home Connect



Serie | 6

Choisir un réfrigérateur connecté Bosch, c'est choisir la simplicité et la connexion.

- Vérifiez le contenu de votre réfrigérateur à distance, grâce aux 2 appareils photos résistants au froid, situés dans le compartiment et dans la porte du réfrigérateur. Les photos sont prises à chaque fois que vous fermez la porte du réfrigérateur.
 - Des alertes de température et porte ouverte sont envoyées directement sur votre smartphone / tablette en cas d'anomalie détectée.
 - Contrôlez les différents modes de réfrigération à distance.
 - Dans l'application Home Connect, retrouvez des astuces et conseils sur votre appareil, modifiez facilement les réglages de température... et obtenez de précieux renseignements sur le stockage et la valeur nutritive de vos aliments.
- Bosch & Nest partenaires pour une maison parfaitement connectée et sécurisée.
Si vous possédez un thermostat Nest, il détecte votre présence dans la maison :
- En votre absence en cas d'anomalie sur votre appareil Home Connect, Nest vous alerte sur votre smartphone / tablette pour vous demander si vous souhaitez l'arrêter.
 - Dès que vous touchez l'un de vos appareils Home Connect, Nest vous authentifie comme "à la maison" dans l'application.
 - Economisez de l'énergie : vous êtes absent depuis plusieurs jours ? Nous vous proposons de mettre votre réfrigérateur en mode vacances.



KGN36HI32 inox
Série 6

1799,99 €



INFORMATIONS GENERALES

- Volume utile total : 320 l
- Classe énergétique A++ ; 258 kWh/an
- NoFrost MultiAirflow

Design

- Portes inox anti-traces, côtés silver
- Poignées verticales aluminium
- Intérieur avec finition métal

Confort et sécurité

- **Home Connect : 2 appareils photos intégrés dans le réfrigérateur, contrôle à distance**
- Commande sensitive TouchControl en façade : Régulation électronique avec affichage digital de la température
- Chaque zone de température contrôlable et réglable séparément
- Eclairage LED dans le réfrigérateur
- Dégivrage automatique des 2 compartiments
- Alarme sonore de porte ouverte
- Alarme visuelle et sonore de température dans le congélateur

REFRIGERATEUR

- Volume utile 234 l
- Super-réfrigération avec arrêt automatique
- Filtre anti odeurs et antibactérien AirFresh
- 4 clayettes en verre de sécurité, dont 2 réglables en hauteur
- Rack à bouteilles chromé
- 3 balconnets

Système de conservation

- Volume utile zone proche de 0° C : 23 l
- VitaFresh* avec contrôle d'humidité : garde fruits et légumes frais plus longtemps
- VitaFresh* (0-3°C) : garde viande et poisson frais 2 x plus longtemps

CONGELATEUR

- Congélateur **Super** : Volume utile 86 l
- Super-congélation avec arrêt automatique
- Pouvoir de congélation : 14 kg en 24 h
- 3 tiroirs de congélation transparents
- VarioZone avec clayettes amovibles en verre de sécurité
- Calendrier de conservation des aliments
- Autonomie en cas de coupure électrique : 16 h

INFORMATIONS TECHNIQUES

- Dimensions (H x L x P) : 187 x 60 x 65 cm
- Classe climatique : SN-T
- Niveau sonore : 42dB(A) re 1 pW
- Charnières à droite non réversible
- Pieds avant réglables en hauteur, roulettes à l'arrière

Le saviez-vous ?

1 appareil photo ordinaire ne survivrait pas 1 jour sans dommage dans votre réfrigérateur.

Les 2 appareils 5 MegaPixels intégrés dans le réfrigérateurs Home Connect Bosch sont entièrement personnalisés et similaires à un appareil photo sous-marin :

- Sécurité contre l'acidité des fruits et l'humidité.
- Obturateur mécanique haute performance qui permet d'isoler le capteur à la lumière intérieur.
- Temps d'exposition très court pour une image plus nette.
- Optimisation de l'image via Home Connect Apps.

Quand faire vos courses devient un plaisir connecté !



Découvrez les réfrigérateurs connectés Bosch en scannant ce QR code

Serie | 8

Réfrigérateurs combinés NoFrost



Les combinés NoFrost Bosch gagnent du volume

La solution idéale :

- pour les grandes familles,
- pour gagner du temps en faisant ses courses moins souvent,
- pour profiter des promotions et faire des économies,
- tout simplement pour ceux qui aiment avoir de l'espace.



KSZ10HC00
Accessoire WIFI* 59,99 €

Choisir l'accessoire WIFI* connecté Bosch, c'est choisir la simplicité et la connexion

Il suffit de brancher la prise réseau au réfrigérateur et le cordon d'alimentation à la prise murale pour :

- Contrôler et régler la température du réfrigérateur et congélateur à distance.
- Des alertes de température et porte ouverte sont envoyées directement sur votre smartphone / tablette en cas d'anomalie détectée.
- Accéder aux programmes super réfrigération et super congélation ainsi qu'aux modes Vacances, Eco, Fresh et Sabbat

*Compatible avec certains combinés NoFrost (KGF56PI40 - KGN46AL30 - KGN39LR35 - KGN39LB35 - KGN36AI35)

KGF56PI40 inox Série 8 1599,99 €



INFORMATIONS GENERALES

- Volume utile total : 480 l
- Classe énergétique A+++ ; 216 kWh/an
- NoFrost MultiAirflow

Design

- Portes inox anti-traces, côtés silver
- Poignées verticales
- Intérieur avec finition métal

Confort et sécurité

- Commande sensitive TouchControl en façade : régulation électronique avec affichage LCD de la température
- Chaque zone de température contrôlable et réglable séparément
- Eclairage LED à intensité progressive (SoftStart) dans le réfrigérateur
- Dégivrage automatique des 2 compartiments
- Modes Vacances, Eco, Fresh et Sabbat
- Alarme visuelle et sonore de porte ouverte
- Alarme visuelle et sonore de température dans le congélateur

REFRIGERATEUR

- Volume utile 375 l
- Super-réfrigération avec arrêt automatique
- Filtre anti odeurs et antibactérien AirFresh
- 4 clayettes en verre de sécurité, dont 3 réglables en hauteur, 3 coulissantes EasyAccess
- Rack à bouteilles chromé
- 3 balconnets, dont 1 compartiment crèmerie

Système de conservation

- Volume utile zone proche de 0° C : 124 l
- 1 compartiment VitaFresh^{Pro} 0°C avec contrôle de l'humidité et de la température - les fruits, légumes restent frais et riches en vitamines jusqu'à 3 fois plus longtemps
- 1 compartiment VitaFresh Pro 0°C avec contrôle de la température - les viandes et poissons restent frais jusqu'à 3 fois plus longtemps

CONGELATEUR

- Congélateur **Super** : Volume utile 105 l
- Super-congélation avec arrêt automatique
- Pouvoir de congélation : 16 kg en 24 h
- 2 tiroirs de congélation transparents, dont 1 BigBox
- VarioZone avec clayettes amovibles en verre de sécurité
- Calendrier de conservation des aliments
- Autonomie en cas de coupure électrique : 24 h

INFORMATIONS TECHNIQUES

- Dimensions (H x L x P) : 193 x 70 x 80 cm
- Classe climatique : SN-T
- Niveau sonore : 42dB(A) re 1 pW
- Charnières à droite, réversibles
- Pieds avant réglables en hauteur, roulettes à l'arrière
- **Home Connect prêt à être utilisé grâce à une connexion WIFI, accessoire en option Réf KSZ10HC00 : 59,99 €**

Les prix indiqués ici sont les prix de vente TTC conseillés par le fabricant, hors éco participation.

Serie | 6



Nouveauté

KGN46AL30 finition inox Série 6 1149,99 €



INFORMATIONS GENERALES

- Volume utile total : 385 l
- Classe énergétique A++ ; 288 kWh/an
- NoFrost MultiAirflow

Design

- Portes finition inox, côtés silver
- Poignées verticales
- Intérieur avec finition métal

Confort et sécurité

- Commande sensitive TouchControl en façade : régulation électronique avec affichage LCD de la température
- Chaque zone de température contrôlable et réglable séparément
- Eclairage LED à intensité progressive (SoftStart) dans le réfrigérateur
- Dégivrage automatique des 2 compartiments
- Modes Vacances, Eco, Fresh et Sabbat
- Alarme visuelle et sonore de porte ouverte
- Alarme visuelle et sonore de température dans le congélateur

REFRIGERATEUR

- Volume utile 280 l
- Super-réfrigération avec arrêt automatique
- Filtre anti odeurs et antibactérien AirFresh
- 4 clayettes en verre de sécurité (3 réglables en hauteur), dont 3 coulissantes EasyAccess
- Rack à bouteilles chromé
- 3 balconnets

Système de conservation

- Volume utile zone proche de 0° C : 25 l
- 1 compartiment VitaFresh^{Plus} avec contrôle de l'humidité - les fruits et légumes restent frais et riches en vitamines jusqu'à 2 fois plus longtemps
- 2 compartiments VitaFresh Plus avec contrôle de la température et rail EasyAccess - les viandes et poissons restent frais jusqu'à 2 fois plus longtemps

Les distributeurs restent libres de fixer leurs prix de vente aux consommateurs.

Serie | 4



Nouveauté

KGN49XL30 finition inox Série 4 1099,99 €



INFORMATIONS GENERALES

- Volume utile total : 435 l
- Classe énergétique A++ ; 303 kWh/an
- NoFrost MultiAirflow

Design

- Portes finition inox, côtés silver
- Poignées verticales intégrées

Confort et sécurité

- Commande sensitive TouchControl en façade : régulation électronique avec affichage LED de la température
- Chaque zone de température contrôlable et réglable séparément
- Eclairage LED à intensité progressive (SoftStart) dans le réfrigérateur
- Dégivrage automatique des 2 compartiments
- Alarme visuelle et sonore de porte ouverte
- Alarme visuelle et sonore de température dans le congélateur

REFRIGERATEUR

- Volume utile 330 l
- Super-réfrigération avec arrêt automatique
- Filtre anti odeurs et antibactérien AirFresh
- 5 clayettes en verre de sécurité (4 réglables en hauteur), dont 4 coulissantes EasyAccess
- Support à bouteilles
- 4 balconnets

Système de conservation

- Volume utile zone proche de 0° C : 28 l
- 1 compartiment VitaFresh avec contrôle de l'humidité - les fruits et légumes restent frais et riches en vitamines plus longtemps
- 2 compartiments VitaFresh avec contrôle de la température - les viandes et poissons restent frais plus longtemps

CONGELATEUR

- Congélateur **Super** : Volume utile 105 l
- Super-congélation avec arrêt automatique
- Pouvoir de congélation : 15 kg en 24 h
- 3 tiroirs de congélation transparents
- VarioZone avec clayettes amovibles en verre de sécurité
- Calendrier de conservation des aliments
- Autonomie en cas de coupure électrique : 20 h

INFORMATIONS TECHNIQUES

- Dimensions (H x L x P) : 203 x 70 x 67 cm
- Classe climatique : SN-T
- Niveau sonore : 40dB(A) re 1 pW
- Charnières à droite, réversibles
- Pieds avant réglables en hauteur, roulettes à l'arrière

Serie | 6

Réfrigérateurs combinés NoFrost GlassLine



KG39LR35 rouge - KG39LB35 noir
Série 6

1349,99 €

KSZ10HC00
Accessoire WIFI*

59,99 €



INFORMATIONS GENERALES

- Volume utile total : 366 l
- Classe énergétique A++ ; 273 kWh/an
- NoFrost MultiAirflow

Design

- Portes en verre rouges, côtés silver
- Poignées verticales intégrées
- Intérieur avec finition métal

Confort et sécurité

- Commande sensitive TouchControl en façade : régulation électronique avec affichage LCD de la température
- Chaque zone de température contrôlable et réglable séparément
- Eclairage LED à intensité progressive (SoftStart) dans le réfrigérateur
- Dégivrage automatique des 2 compartiments
- Modes Vacances, Eco, Fresh et Sabbat
- Alarme visuelle et sonore de porte ouverte
- Alarme visuelle et sonore de température dans le congélateur

REFRIGERATEUR

- Volume utile 279 l
- Super-réfrigération avec arrêt automatique
- Filtre anti odeurs et antibactérien AirFresh
- 5 clayettes en verre de sécurité (3 réglables en hauteur), dont 3 coulissantes EasyAccess
- Rack à bouteilles chromé
- 4 balconnets

Système de conservation

- Volume utile zone proche de 0° C : 21 l
- 1 compartiment VitaFresh^{Plus} avec contrôle de l'humidité - les fruits et légumes restent frais et riches en vitamines jusqu'à 2 fois plus longtemps
- 2 compartiments VitaFresh Plus avec contrôle de la température et rail EasyAccess - les viandes et poissons restent frais jusqu'à 2 fois plus longtemps

CONGELATEUR

- Congélateur **Super** : Volume utile 87 l
- Super-congélation avec arrêt automatique
- Pouvoir de congélation : 14 kg en 24 h
- 3 tiroirs de congélation transparents
- VarioZone avec clayettes amovibles en verre de sécurité
- Calendrier de conservation des aliments
- Autonomie en cas de coupure électrique : 16 h

INFORMATIONS TECHNIQUES

- Dimensions (H x L x P) : 203 x 60 x 66 cm
- Classe climatique : SN-T
- Niveau sonore : 39dB(A) re 1 pW
- Charnières à droite, réversibles
- Pieds avant réglables en hauteur, roulettes à l'arrière
- Home Connect prêt à être utilisé grâce à une connection WIFI, accessoire en option Réf KSZ10HC00 : 59,99 €**

Choisir l'accessoire WIFI* connecté Bosch, c'est choisir la simplicité et la connexion

Il suffit de brancher la prise réseau au réfrigérateur et le cordon d'alimentation à la prise murale pour :

- Contrôler et régler la température du réfrigérateur et congélateur à distance.
- Des alertes de température et porte ouverte sont envoyées directement sur votre smartphone / tablette en cas d'anomalie détectée.
- Accéder aux programmes super réfrigération et super congélation ainsi qu'aux modes Vacances, Eco, Fresh et Sabbat

*Compatible avec certains combinés NoFrost (KGF56PI40 - KGN46AL30 - KGN39LR35 - KGN39LB35 - KGN36AI35)



Ouverture de porte sans débord sur toute la gamme de combinés NoFrost :

possibilité de placer son réfrigérateur n'importe où, sans contrainte. La cinématique des charnières ne nécessite pas d'espace de dégagement lorsque les portes sont ouvertes à 90° (prendre en compte l'espace contre le mur si poignée). Cela signifie que même placé dans un coin, il n'y a aucune perte d'espace et les clayettes et tiroirs sont totalement extractibles.

Réfrigérateurs combinés NoFrost



Nouveauté

KG36AI35 inox
Série 6

1199,99 €



INFORMATIONS GENERALES

- Volume utile total : 324 l
- Classe énergétique A++ ; 260 kWh/an
- NoFrost MultiAirflow

Design

- Portes inox anti-traces, côtés silver
- Poignées verticales
- Intérieur avec finition métal

Confort et sécurité

- Commande sensitive TouchControl en façade : régulation électronique avec affichage LCD de la température
- Chaque zone de température contrôlable et réglable séparément
- Eclairage LED à intensité progressive (SoftStart) dans le réfrigérateur
- Dégivrage automatique des 2 compartiments
- Modes Vacances, Eco, Fresh et Sabbat
- Alarme visuelle et sonore de porte ouverte
- Alarme visuelle et sonore de température dans le congélateur

REFRIGERATEUR

- Volume utile 237 l
- Super-réfrigération avec arrêt automatique
- Filtre anti odeurs et antibactérien AirFresh
- 4 clayettes en verre de sécurité (2 réglables en hauteur), dont 2 coulissantes EasyAccess
- Rack à bouteilles chromé
- 3 balconnets

Système de conservation

- Volume utile zone proche de 0° C : 21 l
- 1 compartiment VitaFresh^{Plus} avec contrôle de l'humidité - les fruits et légumes restent frais et riches en vitamines jusqu'à 2 fois plus longtemps
- 2 compartiments VitaFresh Plus avec contrôle de la température et rail EasyAccess - les viandes et poissons restent frais jusqu'à 2 fois plus longtemps

CONGELATEUR

- Congélateur **Super** : Volume utile 87 l
- Super-congélation avec arrêt automatique
- Pouvoir de congélation : 14 kg en 24 h
- 3 tiroirs de congélation transparents
- VarioZone avec clayettes amovibles en verre de sécurité
- Calendrier de conservation des aliments
- Autonomie en cas de coupure électrique : 16 h

INFORMATIONS TECHNIQUES

- Dimensions (H x L x P) : 186 x 60 x 66 cm
- Classe climatique : SN-T
- Niveau sonore : 39dB(A) re 1 pW
- Charnières à droite, réversibles
- Pieds avant réglables en hauteur, roulettes à l'arrière
- Home Connect prêt à être utilisé grâce à une connection WIFI, accessoire en option Réf KSZ10HC00 : 59,99 €**



Serie | 4

Réfrigérateurs combinés NoFrost



KGN36XW35 blanc Série 4 849,99 € **KGN39VI35 inox Série 4** 949,99 € **KGN39VW35 blanc Série 4** 849,99 €



INFORMATIONS GENERALES

- Volume utile total : 324 l
- Classe énergétique A++ ; 260 kWh/an
- NoFrost MultiAirflow

Design

- Portes blanches, côtés blancs
- Poignées verticales

Confort et sécurité

- Commande électronique TouchControl en façade : régulation électronique avec affichage LED de la température
- Chaque zone de température contrôlable et réglable séparément
- Eclairage LED à intensité progressive (SoftStart) dans le réfrigérateur
- Dégivrage automatique des 2 compartiments
- Alarme visuelle et sonore de porte ouverte
- Alarme visuelle et sonore de température dans le congélateur

REFRIGERATEUR

- Volume utile 237 l
- Super-réfrigération avec arrêt automatique
- Filtre anti odeurs et antibactérien AirFresh
- 4 clayettes en verre de sécurité (2 réglables en hauteur), dont 2 coulissantes EasyAccess
- Support à bouteilles
- 3 balconnets

Système de conservation

- Volume utile zone proche de 0° C : 24 l
- 1 compartiment VitaFresh avec contrôle de l'humidité - les fruits et légumes restent frais et riches en vitamines plus longtemps
- 2 compartiments VitaFresh avec contrôle de la température - les viandes et poissons restent frais plus longtemps

CONGELATEUR

- Congélateur **EXTRA** : Volume utile 87 l
- Super-congélation avec arrêt automatique
- Pouvoir de congélation : 14 kg en 24 h
- 3 tiroirs de congélation transparents
- VarioZone avec clayettes amovibles en verre de sécurité
- Calendrier de conservation des aliments
- Autonomie en cas de coupure électrique : 16 h

INFORMATIONS TECHNIQUES

- Dimensions (H x L x P) : 186 x 60 x 66 cm
- Classe climatique : SN-T
- Niveau sonore : 39dB(A) re 1 pW
- Charnières à droite, réversibles
- Pieds avant réglables en hauteur, roulettes à l'arrière



INFORMATIONS GENERALES

- Volume utile total : 366 l
- Classe énergétique A++ ; 273 kWh/an
- NoFrost MultiAirflow

Design

- Portes inox anti-traces, côtés silver
- Poignées verticales intégrées

Confort et sécurité

- Régulation électronique avec affichage LED de la température
- Chaque zone de température contrôlable et réglable séparément
- Eclairage LED à intensité progressive (SoftStart) dans le réfrigérateur
- Dégivrage automatique des 2 compartiments
- Alarme visuelle et sonore de porte ouverte
- Alarme visuelle et sonore de température dans le congélateur

REFRIGERATEUR

- Volume utile 279 l
- Super-réfrigération avec arrêt automatique
- Filtre anti odeurs et antibactérien AirFresh
- 5 clayettes en verre de sécurité (3 réglables en hauteur), dont 3 coulissantes EasyAccess
- Support à bouteilles
- 4 balconnets

Système de conservation

- Volume utile zone proche de 0° C : 24 l
- 1 compartiment VitaFresh avec contrôle de l'humidité - les fruits et légumes restent frais et riches en vitamines plus longtemps
- 2 compartiments VitaFresh avec contrôle de la température - les viandes et poissons restent frais plus longtemps

CONGELATEUR

- Congélateur **EXTRA** : Volume utile 87 l
- Super-congélation avec arrêt automatique
- Pouvoir de congélation : 14 kg en 24 h
- 3 tiroirs de congélation transparents
- VarioZone avec clayettes amovibles en verre de sécurité
- Calendrier de conservation des aliments
- Autonomie en cas de coupure électrique : 16 h

INFORMATIONS TECHNIQUES

- Dimensions (H x L x P) : 203 x 60 x 66 cm
- Classe climatique : SN-T
- Niveau sonore : 39dB(A) re 1 pW
- Charnières à droite, réversibles
- Pieds avant réglables en hauteur, roulettes à l'arrière



INFORMATIONS GENERALES

- Volume utile total : 366 l
- Classe énergétique A++ ; 273 kWh/an
- NoFrost MultiAirflow

Design

- Portes blanches, côtés blancs
- Poignées verticales

Confort et sécurité

- Régulation électronique avec affichage LED de la température
- Chaque zone de température contrôlable et réglable séparément
- Eclairage LED à intensité progressive (SoftStart) dans le réfrigérateur
- Dégivrage automatique des 2 compartiments
- Alarme visuelle et sonore de porte ouverte
- Alarme visuelle et sonore de température dans le congélateur

REFRIGERATEUR

- Volume utile 279 l
- Super-réfrigération avec arrêt automatique
- Filtre anti odeurs et antibactérien AirFresh
- 5 clayettes en verre de sécurité (3 réglables en hauteur), dont 2 coulissantes EasyAccess
- Rack à bouteilles chromé
- 4 balconnets

Système de conservation

- Volume utile zone proche de 0° C : 24 l
- 1 compartiment VitaFresh avec contrôle de l'humidité - les fruits et légumes restent frais et riches en vitamines plus longtemps
- 2 compartiments VitaFresh avec contrôle de la température - les viandes et poissons restent frais plus longtemps

CONGELATEUR

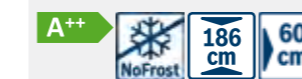
- Congélateur **EXTRA** : Volume utile 87 l
- Super-congélation avec arrêt automatique
- Pouvoir de congélation : 14 kg en 24 h
- 3 tiroirs de congélation transparents
- VarioZone avec clayettes amovibles en verre de sécurité
- Calendrier de conservation des aliments
- Autonomie en cas de coupure électrique : 16 h

INFORMATIONS TECHNIQUES

- Dimensions (H x L x P) : 203 x 60 x 66 cm
- Classe climatique : SN-T
- Niveau sonore : 39dB(A) re 1 pW
- Charnières à droite, réversibles
- Pieds avant réglables en hauteur, roulettes à l'arrière



KGN36VL35 finition inox Série 4 849,99 € **KGN36VW35 blanc Série 4** 799,99 €



INFORMATIONS GENERALES

- Volume utile total : 324 l
- Classe énergétique A++ ; 260 kWh/an
- NoFrost MultiAirflow

Design

- Portes finition inox, côtés silver
- Poignées verticales intégrées

Confort et sécurité

- Régulation électronique avec affichage LED de la température
- Chaque zone de température contrôlable et réglable séparément
- Eclairage LED à intensité progressive (SoftStart) dans le réfrigérateur
- Dégivrage automatique des 2 compartiments
- Alarme visuelle et sonore de porte ouverte
- Alarme visuelle et sonore de température dans le congélateur

REFRIGERATEUR

- Volume utile 237 l
- Super-réfrigération avec arrêt automatique
- Filtre anti odeurs et antibactérien AirFresh
- 4 clayettes en verre de sécurité (2 réglables en hauteur), dont 2 coulissantes EasyAccess
- Rack à bouteilles chromé
- 3 balconnets

Système de conservation

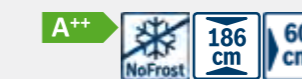
- Volume utile zone proche de 0° C : 24 l
- 1 compartiment VitaFresh avec contrôle de l'humidité - les fruits et légumes restent frais et riches en vitamines plus longtemps
- 2 compartiments VitaFresh avec contrôle de la température - les viandes et poissons restent frais plus longtemps

CONGELATEUR

- Congélateur **EXTRA** : Volume utile 87 l
- Super-congélation avec arrêt automatique
- Pouvoir de congélation : 14 kg en 24 h
- 3 tiroirs de congélation transparents
- VarioZone avec clayettes amovibles en verre de sécurité
- Calendrier de conservation des aliments
- Autonomie en cas de coupure électrique : 16 h

INFORMATIONS TECHNIQUES

- Dimensions (H x L x P) : 186 x 60 x 66 cm
- Classe climatique : SN-T
- Niveau sonore : 39dB(A) re 1 pW
- Charnières à droite, réversibles
- Pieds avant réglables en hauteur, roulettes à l'arrière



INFORMATIONS GENERALES

- Volume utile total : 324 l
- Classe énergétique A++ ; 260 kWh/an
- NoFrost MultiAirflow

Design

- Portes blanches, côtés blancs
- Poignées verticales intégrées

Confort et sécurité

- Régulation électronique avec affichage LED de la température
- Chaque zone de température contrôlable et réglable séparément
- Eclairage LED à intensité progressive (SoftStart) dans le réfrigérateur
- Dégivrage automatique des 2 compartiments
- Alarme visuelle et sonore de porte ouverte
- Alarme visuelle et sonore de température dans le congélateur

REFRIGERATEUR

- Volume utile 237 l
- Super-réfrigération avec arrêt automatique
- Filtre anti odeurs et antibactérien AirFresh
- 4 clayettes en verre de sécurité (2 réglables en hauteur), dont 2 coulissantes EasyAccess
- Rack à bouteilles chromé
- 3 balconnets

Système de conservation

- Volume utile zone proche de 0° C : 24 l
- 1 compartiment VitaFresh avec contrôle de l'humidité - les fruits et légumes restent frais et riches en vitamines plus longtemps
- 2 compartiments VitaFresh avec contrôle de la température - les viandes et poissons restent frais plus longtemps

CONGELATEUR

- Congélateur **EXTRA** : Volume utile 87 l
- Super-congélation avec arrêt automatique
- Pouvoir de congélation : 14 kg en 24 h
- 3 tiroirs de congélation transparents
- VarioZone avec clayettes amovibles en verre de sécurité
- Calendrier de conservation des aliments
- Autonomie en cas de coupure électrique : 16 h

INFORMATIONS TECHNIQUES

- Dimensions (H x L x P) : 186 x 60 x 66 cm
- Classe climatique : SN-T
- Niveau sonore : 39dB(A) re 1 pW
- Charnières à droite, réversibles
- Pieds avant réglables en hauteur, roulettes à l'arrière

Serie | 2

Réfrigérateurs combinés NoFrost



KGN36NL30 finition inox
Série 2 749,99 €

KGN36NW30 blanc
Série 2 699,99 €

KGN33NL30 finition inox
Série 2 699,99 €

KGN33NW30 blanc
Série 2 649,99 €



INFORMATIONS GENERALES

- Volume utile total : 302 l
- Classe énergétique A++ ; 235 kWh/an
- NoFrost MultiAirflow

Design

- Portes finition inox, côtés silver
- Poignées horizontales intégrées

Confort et sécurité

- Régulation électronique de la température avec indicateur LED
- 1 compresseur / 1 circuit froid
- Eclairage LED
- Dégivrage automatique des 2 compartiments

REFRIGERATEUR

- Volume utile 215 l
- 4 clayettes en verre de sécurité, dont 3 réglables en hauteur
- 4 balconnets

Système de conservation

- MultiBox : compartiment transparent avec fond ondulé, idéal pour la conservation des fruits et légumes

CONGELATEUR

- Congélateur **IceFree** : Volume utile 87 l
- Super-congélation avec arrêt automatique
- Pouvoir de congélation : 11 kg en 24 h
- 3 tiroirs de congélation transparents, dont 1 plateau EasyAccess avec poignées
- VarioZone avec clayettes amovibles en verre de sécurité
- Autonomie en cas de coupure électrique : 19 h

INFORMATIONS TECHNIQUES

- Dimensions (H x L x P) : 186 x 60 x 66 cm
- Niveau sonore : 42dB(A) re 1 pW
- Charnières à droite, réversibles
- Pieds avant réglables en hauteur, roulettes à l'arrière

INFORMATIONS GENERALES

- Volume utile total : 302 l
- Classe énergétique A++ ; 235 kWh/an
- NoFrost MultiAirflow

Design

- Portes blanches, côtés blancs
- Poignées horizontales intégrées

Confort et sécurité

- Régulation électronique de la température avec indicateur LED
- 1 compresseur / 1 circuit froid
- Eclairage LED
- Dégivrage automatique des 2 compartiments

REFRIGERATEUR

- Volume utile 215 l
- 4 clayettes en verre de sécurité, dont 2 réglables en hauteur
- 4 balconnets

Système de conservation

- MultiBox : compartiment transparent avec fond ondulé, idéal pour la conservation des fruits et légumes

CONGELATEUR

- Congélateur **IceFree** : Volume utile 87 l
- Super-congélation avec arrêt automatique
- Pouvoir de congélation : 11 kg en 24 h
- 3 tiroirs de congélation transparents, dont 1 plateau EasyAccess avec poignées
- VarioZone avec clayettes amovibles en verre de sécurité
- Autonomie en cas de coupure électrique : 19 h

INFORMATIONS TECHNIQUES

- Dimensions (H x L x P) : 186 x 60 x 66 cm
- Niveau sonore : 42dB(A) re 1 pW
- Charnières à droite, réversibles
- Pieds avant réglables en hauteur, roulettes à l'arrière

INFORMATIONS GENERALES

- Volume utile total : 279 l
- Classe énergétique A++ ; 228 kWh/an
- NoFrost MultiAirflow

Design

- Portes finition inox, côtés silver
- Poignées horizontales intégrées

Confort et sécurité

- Régulation électronique de la température avec indicateur LED
- 1 compresseur / 1 circuit froid
- Eclairage LED
- Dégivrage automatique des 2 compartiments

REFRIGERATEUR

- Volume utile 192 l
- 3 clayettes en verre de sécurité, dont 2 réglables en hauteur
- 3 balconnets

Système de conservation

- MultiBox : compartiment transparent avec fond ondulé, idéal pour la conservation des fruits et légumes

CONGELATEUR

- Congélateur **IceFree** : Volume utile 87 l
- Super-congélation avec arrêt automatique
- Pouvoir de congélation : 11 kg en 24 h
- 3 tiroirs de congélation transparents, dont 1 plateau EasyAccess avec poignées
- VarioZone avec clayettes amovibles en verre de sécurité
- Autonomie en cas de coupure électrique : 19 h

INFORMATIONS TECHNIQUES

- Dimensions (H x L x P) : 176 x 60 x 66 cm
- Niveau sonore : 42dB(A) re 1 pW
- Charnières à droite, réversibles
- Pieds avant réglables en hauteur, roulettes à l'arrière

INFORMATIONS GENERALES

- Volume utile total : 279 l
- Classe énergétique A++ ; 228 kWh/an
- NoFrost MultiAirflow

Design

- Portes blanches, côtés blancs
- Poignées horizontales intégrées

Confort et sécurité

- Régulation électronique de la température avec indicateur LED
- 1 compresseur / 1 circuit froid
- Eclairage LED
- Dégivrage automatique des 2 compartiments

REFRIGERATEUR

- Volume utile 192 l
- 3 clayettes en verre de sécurité, dont 2 réglables en hauteur
- 3 balconnets

Système de conservation

- MultiBox : compartiment transparent avec fond ondulé, idéal pour la conservation des fruits et légumes

CONGELATEUR

- Congélateur **IceFree** : Volume utile 87 l
- Super-congélation avec arrêt automatique
- Pouvoir de congélation : 11 kg en 24 h
- 3 tiroirs de congélation transparents, dont 1 plateau EasyAccess avec poignées
- VarioZone avec clayettes amovibles en verre de sécurité
- Autonomie en cas de coupure électrique : 19 h

INFORMATIONS TECHNIQUES

- Dimensions (H x L x P) : 176 x 60 x 66 cm
- Niveau sonore : 42dB(A) re 1 pW
- Charnières à droite, réversibles
- Pieds avant réglables en hauteur, roulettes à l'arrière



Plateau EasyAccess
Accédez rapidement et simplement à tous vos produits congelés. Idéal pour les mets délicats à manipuler tels que gâteaux et verrines ainsi que les produits volumineux.





LowFrost avec système PowerVentilation



• Réfrigérateur :

Avec le système exclusif Bosch **PowerVentilation**, la circulation de l'air se fait désormais du haut vers le bas, le long de la paroi arrière d'où provient le froid. Le système PowerVentilation s'active en même temps que le compresseur pour une parfaite répartition du froid. La réfrigération des aliments est ainsi plus rapide et la température du compartiment plus homogène.



• Congélateur :

La technologie **LowFrost** réduit considérablement la formation de givre en intégrant les évaporateurs dans la coque. Résultat : le dégivrage du congélateur est moins fréquent et plus rapide.



34 dB(A)re 1 pW

Notre réfrigérateur le plus silencieux sait se faire oublier !



Balconnet EasyLift

Idéal pour ranger grandes bouteilles ou petites canettes, ce balconnet est ajustable en hauteur sur une plage continue de 21 cm. Et ceci même chargé !

Le saviez-vous ?

Le canal d'écoulement de l'eau de décongélation est astucieux :

une goulotte placée en bas du congélateur facilite le dégivrage. Mettez le balconnet du bas sous la goulotte pour recueillir l'eau.

Fini la recherche du bol ou de la serpillière !



KGE39BI41 inox anti-traces Série 6 1199,99 €



INFORMATIONS GENERALES

- Volume utile total : 337 l
- Classe énergétique A+++ ; 156 kWh/an
- Système PowerVentilation
- Technologie LowFrost

Design

- Portes inox anti-traces, côtés silver
- Poignées verticales aluminium
- Intérieur avec finition métal

Confort et sécurité

- Commande sensitive TouchControl : régulation électronique avec affichage digital de la température
- Chaque zone de température contrôlable et réglable séparément
- Mode vacances
- Eclairage LED dans le réfrigérateur
- Dégivrage automatique dans le réfrigérateur
- Alarme porte réfrigérateur ouverte
- Alarme visuelle et sonore de température dans le congélateur avec fonction mémoire

REFRIGERATEUR

- Volume utile 249 l
- Super-réfrigération avec arrêt automatique
- VitaFresh* avec contrôle d'humidité : garde fruits et légumes frais plus longtemps
- VitaFresh* (0-3°C) : garde viandes et poissons frais plus longtemps
- Filtre anti odeurs et antibactérien AirFresh
- 5 clayettes en verre de sécurité, dont 2 réglables en hauteur, 3 coulissantes EasyAccess
- Tablette escamotable FlexShelf
- 4 balconnets, dont 1 EasyLift et 1 compartiment crèmerie

CONGELATEUR

- Congélateur ******** : Volume utile 88 l
- Super-congélation
- Pouvoir de congélation : 14 kg en 24 h
- 3 tiroirs de congél. transparents, dont 1 BigBox
- VarioZone avec clayettes amovibles en verre de sécurité
- Canal d'écoulement de l'eau de décongélation
- Calendrier de conservation des aliments
- Autonomie en cas de coupure électrique : 35 h

INFORMATIONS TECHNIQUES

- Dimensions (H x L x P) : 201 x 60 x 65 cm
- Classe climatique : SN-T
- Niveau sonore : **34dB(A)** re 1 pW
- Charnières à droite, réversibles
- Pieds avant réglables en hauteur, roulettes à l'arrière
- Ouverture de porte sans débord (à 90°)

KGV58VL31S finition inox Série 4 999,99 €



INFORMATIONS GENERALES

- Volume utile total : 500 l
- Classe énergétique A++ ; 292 kWh/an
- Système PowerVentilation
- Technologie LowFrost

Design

- Portes finition inox, côtés silver
- Poignées verticales intégrées

Confort et sécurité

- Régulation électronique avec affichage LED de la température
- Eclairage LED dans le réfrigérateur
- Dégivrage automatique dans le réfrigérateur

REFRIGERATEUR

- Volume utile 376 l
- VitaFresh* avec contrôle d'humidité : garde fruits et légumes frais plus longtemps
- 5 clayettes en verre de sécurité, dont 2 réglables en hauteur, 4 coulissantes EasyAccess
- Rack à bouteilles chromé
- 4 balconnets

CONGELATEUR

- Congélateur ******** : Volume utile 124 l
- Super-congélation
- Pouvoir de congélation : 14 kg en 24 h
- 2 tiroirs de congélation transparents, dont 1 BigBox
- VarioZone avec clayettes amovibles en verre de sécurité
- Canal d'écoulement de l'eau de décongélation
- Calendrier de conservation des aliments
- Autonomie en cas de coupure électrique : 26 h

INFORMATIONS TECHNIQUES

- Dimensions (H x L x P) : 191 x 70 x 77 cm
- Classe climatique : SN-T
- Niveau sonore : 40dB(A) re 1 pW
- Charnières à droite, réversibles
- Pieds avant réglables en hauteur, roulettes à l'arrière
- Ouverture de porte sans débord (à 90°)

KGV36VH32S vert citron Série 4 799,99 € KGV36VE32S gris pierre Série 4 799,99 €
KGV36VD32S expresso Série 4 799,99 € KGV36VB32S noir carbone Série 4 799,99 €



INFORMATIONS GENERALES

- Volume utile total : 307 l
- Classe énergétique A++ ; 226 kWh/an
- Système PowerVentilation
- Technologie LowFrost

Design

- Portes vert citron ou expresso ou gris pierre ou noir carbone, côtés silver
- Poignées verticales intégrées

Confort et sécurité

- Régulation électronique avec affichage LED de la température
- Eclairage LED dans le réfrigérateur
- Dégivrage automatique dans le réfrigérateur

REFRIGERATEUR

- Volume utile 213 l
- VitaFresh* avec contrôle d'humidité : garde fruits et légumes frais plus longtemps
- 4 clayettes en verre de sécurité, dont 2 réglables en hauteur, 3 coulissantes EasyAccess
- Rack à bouteilles chromé
- 3 balconnets

CONGELATEUR

- Congélateur ******** : Volume utile 94 l
- Super-congélation
- Pouvoir de congélation : 7 kg en 24 h
- 3 tiroirs de congélation transparents, dont 1 BigBox
- VarioZone avec clayettes amovibles en verre de sécurité
- Canal d'écoulement de l'eau de décongélation
- Calendrier de conservation des aliments
- Autonomie en cas de coupure électrique : 23 h

INFORMATIONS TECHNIQUES

- Dimensions (H x L x P) : 186 x 60 x 65 cm
- Classe climatique : SN-T
- Niveau sonore : 39dB(A) re 1 pW
- Charnières à droite, réversibles
- Pieds avant réglables en hauteur, roulettes à l'arrière
- Ouverture de porte sans débord (à 90°)



Serie | 6

Réfrigérateurs combinés SmartCool



Serie | 4



KGW36XL30S finition inox
Série 6 799,99 €

KGV39VL31S finition inox
Série 4 749,99 €

KGV39VW31S blanc
Série 4 699,99 €

KGV36UL30S finition inox
Série 4 699,99 €

KGV36VL32S finition inox
Série 4 699,99 €

KGV36VW32S blanc
Série 4 649,99 €



INFORMATIONS GENERALES

- Volume utile total : 307 l
- Classe énergétique A++ ; 226 kWh/an
- Système PowerVentilation
- Technologie LowFrost

Design

- Portes finition inox, côtés silver
- Poignées verticales intégrées

Confort et sécurité

- Distributeur d'eau en façade avec réservoir
- Régulation électronique avec affichage LED de la température
- Eclairage LED dans le réfrigérateur
- Dégivrage automatique dans le réfrigérateur

REFRIGERATEUR

- Volume utile 213 l
- VitaFresh* avec contrôle d'humidité : garde fruits et légumes frais plus longtemps
- 4 clayettes en verre de sécurité, dont 2 réglables en hauteur, 3 coulissantes EasyAccess
- Rack à bouteilles chromé
- Réservoir à eau amovible de 2,5 l
- Filtre à eau Brita intégré
- 3 balconnets

CONGELATEUR

- Congélateur **EXTRA** : Volume utile 94 l
- Super-congélation
- Pouvoir de congélation : 7 kg en 24 h
- 3 tiroirs de congélation transparents, dont 1 BigBox
- VarioZone avec clayettes amovibles en verre de sécurité
- Canal d'écoulement de l'eau de décongélation
- Calendrier de conservation des aliments
- Autonomie en cas de coupure électrique : 23 h

INFORMATIONS TECHNIQUES

- Dimensions (H x L x P) : 186 x 60 x 65 cm
- Classe climatique : SN-T
- Niveau sonore : 39dB(A) re 1 pW
- Charnières à droite, réversibles
- Pieds avant réglables en hauteur, roulettes à l'arrière
- Ouverture de porte sans débord (à 90°)



INFORMATIONS GENERALES

- Volume utile total : 342 l
- Classe énergétique A++ ; 237 kWh/an
- Système PowerVentilation
- Technologie LowFrost

Design

- Portes finition inox, côtés silver
- Poignées verticales intégrées

Confort et sécurité

- Régulation électronique avec affichage LED de la température
- Eclairage LED dans le réfrigérateur
- Dégivrage automatique dans le réfrigérateur

REFRIGERATEUR

- Volume utile 248 l
- VitaFresh* avec contrôle d'humidité : garde fruits et légumes frais plus longtemps
- 5 clayettes en verre de sécurité, dont 2 réglables en hauteur, 4 coulissantes EasyAccess
- Rack à bouteilles chromé
- 4 balconnets

CONGELATEUR

- Congélateur **EXTRA** : Volume utile 94 l
- Super-congélation
- Pouvoir de congélation : 7 kg en 24 h
- 3 tiroirs de congélation transparents, dont 1 BigBox
- VarioZone avec clayettes amovibles en verre de sécurité
- Canal d'écoulement de l'eau de décongélation
- Calendrier de conservation des aliments
- Autonomie en cas de coupure électrique : 23 h

INFORMATIONS TECHNIQUES

- Dimensions (H x L x P) : 201 x 60 x 65 cm
- Classe climatique : SN-T
- Niveau sonore : 39dB(A) re 1 pW
- Charnières à droite, réversibles
- Pieds avant réglables en hauteur, roulettes à l'arrière
- Ouverture de porte sans débord (à 90°)



INFORMATIONS GENERALES

- Volume utile total : 342 l
- Classe énergétique A++ ; 237 kWh/an
- Système PowerVentilation
- Technologie LowFrost

Design

- Portes coloris blanc, côtés blancs
- Poignées verticales intégrées

Confort et sécurité

- Régulation électronique avec affichage LED de la température
- Eclairage LED dans le réfrigérateur
- Dégivrage automatique dans le réfrigérateur

REFRIGERATEUR

- Volume utile 248 l
- VitaFresh* avec contrôle d'humidité : garde fruits et légumes frais plus longtemps
- 5 clayettes en verre de sécurité, dont 2 réglables en hauteur, 4 coulissantes EasyAccess
- Rack à bouteilles chromé
- 4 balconnets

CONGELATEUR

- Congélateur **EXTRA** : Volume utile 94 l
- Super-congélation
- Pouvoir de congélation : 7 kg en 24 h
- 3 tiroirs de congélation transparents, dont 1 BigBox
- VarioZone avec clayettes amovibles en verre de sécurité
- Canal d'écoulement de l'eau de décongélation
- Calendrier de conservation des aliments
- Autonomie en cas de coupure électrique : 23 h

INFORMATIONS TECHNIQUES

- Dimensions (H x L x P) : 201 x 60 x 65 cm
- Classe climatique : SN-T
- Niveau sonore : 39dB(A) re 1 pW
- Charnières à droite, réversibles
- Pieds avant réglables en hauteur, roulettes à l'arrière
- Ouverture de porte sans débord (à 90°)



INFORMATIONS GENERALES

- Volume utile total : 307 l
- Classe énergétique A++ ; 226 kWh/an
- Système PowerVentilation
- Technologie LowFrost

Design

- Portes finition inox, côtés silver
- Poignées verticales intégrées

Confort et sécurité

- Régulation électronique avec affichage LED de la température
- Eclairage LED dans le réfrigérateur
- Dégivrage automatique dans le réfrigérateur

REFRIGERATEUR

- Volume utile 213 l
- VitaFresh* avec contrôle d'humidité : garde fruits et légumes frais plus longtemps
- 4 clayettes en verre de sécurité, dont 2 réglables en hauteur, 3 coulissantes EasyAccess
- 3 balconnets

CONGELATEUR

- Congélateur **EXTRA** : Volume utile 94 l
- Super-congélation
- Pouvoir de congélation : 7 kg en 24 h
- 3 tiroirs de congélation transparents, dont 1 BigBox
- VarioZone avec clayettes amovibles en verre de sécurité
- Canal d'écoulement de l'eau de décongélation
- Calendrier de conservation des aliments
- Autonomie en cas de coupure électrique : 23 h

INFORMATIONS TECHNIQUES

- Dimensions (H x L x P) : 186 x 60 x 65 cm
- Classe climatique : SN-T
- Niveau sonore : 39dB(A) re 1 pW
- Charnières à droite, réversibles
- Pieds avant réglables en hauteur, roulettes à l'arrière
- Ouverture de porte sans débord (à 90°)



INFORMATIONS GENERALES

- Volume utile total : 307 l
- Classe énergétique A++ ; 226 kWh/an
- Système PowerVentilation
- Technologie LowFrost

Design

- Portes finition inox, côtés silver
- Poignées verticales intégrées

Confort et sécurité

- Régulation électronique avec affichage LED de la température
- Eclairage LED dans le réfrigérateur
- Dégivrage automatique dans le réfrigérateur

REFRIGERATEUR

- Volume utile 213 l
- VitaFresh* avec contrôle d'humidité : garde fruits et légumes frais plus longtemps
- 4 clayettes en verre de sécurité, dont 2 réglables en hauteur, 3 coulissantes EasyAccess
- Rack à bouteilles chromé
- 3 balconnets

CONGELATEUR

- Congélateur **EXTRA** : Volume utile 94 l
- Super-congélation
- Pouvoir de congélation : 7 kg en 24 h
- 3 tiroirs de congélation transparents, dont 1 BigBox
- VarioZone avec clayettes amovibles en verre de sécurité
- Canal d'écoulement de l'eau de décongélation
- Calendrier de conservation des aliments
- Autonomie en cas de coupure électrique : 23 h

INFORMATIONS TECHNIQUES

- Dimensions (H x L x P) : 186 x 60 x 65 cm
- Classe climatique : SN-T
- Niveau sonore : 39dB(A) re 1 pW
- Charnières à droite, réversibles
- Pieds avant réglables en hauteur, roulettes à l'arrière
- Ouverture de porte sans débord (à 90°)



INFORMATIONS GENERALES

- Volume utile total : 307 l
- Classe énergétique A++ ; 226 kWh/an
- Système PowerVentilation
- Technologie LowFrost

Design

- Portes coloris blanc, côtés blancs
- Poignées verticales intégrées

Confort et sécurité

- Régulation électronique avec affichage LED de la température
- Eclairage LED dans le réfrigérateur
- Dégivrage automatique dans le réfrigérateur

REFRIGERATEUR

- Volume utile 213 l
- VitaFresh* avec contrôle d'humidité : garde fruits et légumes frais plus longtemps
- 4 clayettes en verre de sécurité, dont 2 réglables en hauteur, 3 coulissantes EasyAccess
- Rack à bouteilles chromé
- 3 balconnets

CONGELATEUR

- Congélateur **EXTRA** : Volume utile 94 l
- Super-congélation
- Pouvoir de congélation : 7 kg en 24 h
- 3 tiroirs de congélation transparents, dont 1 BigBox
- VarioZone avec clayettes amovibles en verre de sécurité
- Canal d'écoulement de l'eau de décongélation
- Calendrier de conservation des aliments
- Autonomie en cas de coupure électrique : 23 h

INFORMATIONS TECHNIQUES

- Dimensions (H x L x P) : 186 x 60 x 65 cm
- Classe climatique : SN-T
- Niveau sonore : 39dB(A) re 1 pW
- Charnières à droite, réversibles
- Pieds avant réglables en hauteur, roulettes à l'arrière
- Ouverture de porte sans débord (à 90°)

Serie | 4

Réfrigérateurs combinés SmartCool



649,99 €

KGV33VL31S finition inox
Série 4



649,99 €

KGV33VW31S blanc
Série 4



599,99 €



INFORMATIONS GENERALES

- Volume utile total : 307 l
- Classe énergétique A++ ; 226 kWh/an
- Système PowerVentilation
- Technologie LowFrost

Design

- Portes coloris blanc, côtés blancs
- Poignées verticales intégrées

Confort et sécurité

- Régulation électronique avec affichage LED de la température en façade
- Eclairage LED dans le réfrigérateur
- Dégivrage automatique dans le réfrigérateur

REFRIGERATEUR

- Volume utile 213 l
- VitaFresh* avec contrôle d'humidité : garde fruits et légumes frais plus longtemps
- 4 clayettes en verre de sécurité, dont 2 réglables en hauteur, 3 coulissantes EasyAccess
- 3 balconnets

CONGELATEUR

- Congélateur **Super** : Volume utile 94 l
- Super-congélation
- Pouvoir de congélation : 7 kg en 24 h
- 3 tiroirs de congélation transparents, dont 1 BigBox
- VarioZone avec clayettes amovibles en verre de sécurité
- Canal d'écoulement de l'eau de décongélation
- Calendrier de conservation des aliments
- Autonomie en cas de coupure électrique : 23 h

INFORMATIONS TECHNIQUES

- Dimensions (H x L x P) : 186 x 60 x 65 cm
- Classe climatique : SN-T
- Niveau sonore : 39dB(A) re 1 pW
- Charnières à droite, réversibles
- Pieds avant réglables en hauteur, roulettes à l'arrière
- Ouverture de porte sans débord (à 90°)



INFORMATIONS GENERALES

- Volume utile total : 286 l
- Classe énergétique A++ ; 219 kWh/an
- Système PowerVentilation
- Technologie LowFrost

Design

- Portes finition inox, côtés silver
- Poignées verticales intégrées

Confort et sécurité

- Régulation électronique avec affichage LED de la température
- Eclairage LED dans le réfrigérateur
- Dégivrage automatique dans le réfrigérateur

REFRIGERATEUR

- Volume utile 192 l
- VitaFresh* avec contrôle d'humidité : garde fruits et légumes frais plus longtemps
- 4 clayettes en verre de sécurité, dont 2 réglables en hauteur, 3 coulissantes EasyAccess
- Rack à bouteilles chromé
- 3 balconnets

CONGELATEUR

- Congélateur **Super** : Volume utile 94 l
- Super-congélation
- Pouvoir de congélation : 7 kg en 24 h
- 3 tiroirs de congélation transparents, dont 1 BigBox
- VarioZone avec clayettes amovibles en verre de sécurité
- Canal d'écoulement de l'eau de décongélation
- Calendrier de conservation des aliments
- Autonomie en cas de coupure électrique : 23 h

INFORMATIONS TECHNIQUES

- Dimensions (H x L x P) : 176 x 60 x 65 cm
- Classe climatique : SN-T
- Niveau sonore : 39dB(A) re 1 pW
- Charnières à droite, réversibles
- Pieds avant réglables en hauteur, roulettes à l'arrière
- Ouverture de porte sans débord (à 90°)



INFORMATIONS GENERALES

- Volume utile total : 286 l
- Classe énergétique A++ ; 219 kWh/an
- Système PowerVentilation
- Technologie LowFrost

Design

- Portes blanches, côtés blancs
- Poignées verticales intégrées

Confort et sécurité

- Régulation électronique avec affichage LED de la température
- Eclairage LED dans le réfrigérateur
- Dégivrage automatique dans le réfrigérateur

REFRIGERATEUR

- Volume utile 192 l
- VitaFresh* avec contrôle d'humidité : garde fruits et légumes frais plus longtemps
- 4 clayettes en verre de sécurité, dont 2 réglables en hauteur, 3 coulissantes EasyAccess
- Rack à bouteilles chromé
- 3 balconnets

CONGELATEUR

- Congélateur **Super** : Volume utile 94 l
- Super-congélation
- Pouvoir de congélation : 7 kg en 24 h
- 3 tiroirs de congélation transparents, dont 1 BigBox
- VarioZone avec clayettes amovibles en verre de sécurité
- Canal d'écoulement de l'eau de décongélation
- Calendrier de conservation des aliments
- Autonomie en cas de coupure électrique : 23 h

INFORMATIONS TECHNIQUES

- Dimensions (H x L x P) : 176 x 60 x 65 cm
- Classe climatique : SN-T
- Niveau sonore : 39dB(A) re 1 pW
- Charnières à droite, réversibles
- Pieds avant réglables en hauteur, roulettes à l'arrière
- Ouverture de porte sans débord (à 90°)

Serie | 4

Réfrigérateurs 2 portes NoFrost



999,99 €

KDN32X45 finition inox
Série 4



849,99 €

KDN32X10 blanc
Série 4



799,99 €



INFORMATIONS GENERALES

- Volume utile total : 420 l
- Classe énergétique A+ ; 351 kWh/an
- NoFrost MultiAirflow

Design

- Portes finition inox, côtés silver
- Poignées verticales

Confort et sécurité

- Régulation électronique avec affichage LED de la température
- Chaque zone de température contrôlable et réglable séparément
- Eclairage LED dans le réfrigérateur
- Dégivrage automatique des 2 compartiments

REFRIGERATEUR

- Volume utile 323 l
- VitaFresh* avec contrôle d'humidité : garde fruits et légumes frais plus longtemps
- VitaFresh* (0-3°C) : garde viandes et poissons frais plus longtemps
- 3 clayettes en verre de sécurité, dont 1 réglable en hauteur, 1 coulissante EasyAccess
- 3 balconnets

CONGELATEUR

- Congélateur **Super** : Volume utile 97 l
- Super-congélation avec arrêt automatique
- Pouvoir de congélation : 9 kg en 24 h
- Compartiment de congélation rapide QuickFreezer
- 1 clayette plastique
- Fabrique de glaçons IceTwister
- Autonomie en cas de coupure électrique : 15 h

INFORMATIONS TECHNIQUES

- Dimensions (H x L x P) : 171 x 70 x 77 cm
- Classe climatique : SN-T
- Niveau sonore : 43dB(A) re 1 pW
- Charnières à droite, réversibles
- Pieds avant réglables en hauteur, roulettes à l'arrière



INFORMATIONS GENERALES

- Volume utile total : 309 l
- Classe énergétique A+ ; 286 kWh/an
- NoFrost MultiAirflow

Design

- Portes finition inox, côtés silver
- Poignées verticales

Confort et sécurité

- Régulation électronique avec affichage LED de la température
- Chaque zone de température contrôlable et réglable séparément
- Eclairage intérieur dans le réfrigérateur
- Dégivrage automatique des 2 compartiments

REFRIGERATEUR

- Volume utile 246 l
- Compartiment à fruits et légumes FreshAir
- VitaFresh* (0-3°C) : garde viandes et poissons frais plus longtemps
- Porte ventilée ColdTray
- 4 clayettes en verre de sécurité, dont 3 réglables en hauteur
- 4 balconnets

CONGELATEUR

- Congélateur **Super** : Volume utile 63 l
- Super-congélation avec arrêt automatique
- Pouvoir de congélation : 6 kg en 24 h
- Compartiment de congélation rapide QuickFreezer
- 1 clayette plastique
- Fabrique de glaçons IceTwister
- Autonomie en cas de coupure électrique : 14 h

INFORMATIONS TECHNIQUES

- Dimensions (H x L x P) : 185 x 60 x 60 cm
- Classe climatique : SN-T
- Niveau sonore : 44dB(A) re 1 pW
- Charnières à droite, réversibles
- Pieds avant réglables en hauteur, roulettes à l'arrière



INFORMATIONS GENERALES

- Volume utile total : 309 l
- Classe énergétique A+ ; 286 kWh/an
- NoFrost MultiAirflow

Design

- Portes blanches, côtés blancs
- Poignées verticales

Confort et sécurité

- Régulation électronique avec affichage LED de la température
- Chaque zone de température contrôlable et réglable séparément
- Eclairage intérieur dans le réfrigérateur
- Dégivrage automatique des 2 compartiments

REFRIGERATEUR

- Volume utile 246 l
- Compartiment à fruits et légumes FreshAir
- VitaFresh* (0-3°C) : garde viandes et poissons frais plus longtemps
- Porte ventilée ColdTray
- 4 clayettes en verre de sécurité, dont 3 réglables en hauteur
- 4 balconnets

CONGELATEUR

- Congélateur **Super** : Volume utile 63 l
- Super-congélation avec arrêt automatique
- Pouvoir de congélation : 6 kg en 24 h
- Compartiment de congélation rapide QuickFreezer
- 1 clayette plastique
- Fabrique de glaçons IceTwister
- Autonomie en cas de coupure électrique : 14 h

INFORMATIONS TECHNIQUES

- Dimensions (H x L x P) : 186 x 60 x 60 cm
- Classe climatique : SN-T
- Niveau sonore : 44dB(A) re 1 pW
- Charnières à droite, réversibles
- Pieds avant réglables en hauteur, roulettes à l'arrière

Serie | 4

Réfrigérateurs 2 portes NoFrost



2 portes SmartCool



Réfrigérateurs 2 portes SmartCool



KDN30X45 finition inox
Série 4

799,99 €

KDN30X13 blanc
Série 4

749,99 €

KDV58VL30 finition inox
Série 4

999,99 €

KDV47VL30 finition inox
Série 4

849,99 €

KDV47VW30 blanc
Série 4

799,99 €

KDV33VL32 finition inox
Série 4

699,99 €



INFORMATIONS GENERALES

- Volume utile total : 274 l
- Classe énergétique A+ ; 273 kWh/an
- NoFrost MultiAirflow

Design

- Portes finition inox, côtés silver
- Poignées verticales

Confort et sécurité

- Régulation électronique avec affichage LED de la température
- Chaque zone de température contrôlable et réglable séparément
- Eclairage intérieur dans le réfrigérateur
- Dégivrage automatique des 2 compartiments

REFRIGERATEUR

- Volume utile 211 l
- Compartiment à fruits et légumes FreshAir
- VitaFresh* (0-3°C) : garde viandes et poissons frais plus longtemps
- Porte ventilée ColdTray
- 3 clayettes en verre de sécurité, dont 2 réglables en hauteur
- 3 balconnets

CONGELATEUR

- Congélateur **Super** : Volume utile 63 l
- Super-congélation avec arrêt automatique
- Pouvoir de congélation : 6 kg en 24 h
- Compartiment de congélation rapide QuickFreezer
- 1 clayette plastique
- Fabrique de glaçons IceTwister
- Autonomie en cas de coupure électrique : 16 h

INFORMATIONS TECHNIQUES

- Dimensions (H x L x P) : 170 x 60 x 60 cm
- Classe climatique : SN-T
- Niveau sonore : 44dB(A) re 1 pW
- Charnières à droite, réversibles
- Pieds avant réglables en hauteur, roulettes à l'arrière

INFORMATIONS GENERALES

- Volume utile total : 274 l
- Classe énergétique A+ ; 273 kWh/an
- NoFrost MultiAirflow

Design

- Portes blanches, côtés blancs
- Poignées verticales

Confort et sécurité

- Régulation électronique avec affichage LED de la température
- Chaque zone de température contrôlable et réglable séparément
- Eclairage intérieur dans le réfrigérateur
- Dégivrage automatique des 2 compartiments

REFRIGERATEUR

- Volume utile 211 l
- Compartiment à fruits et légumes FreshAir
- VitaFresh* (0-3°C) : garde viandes et poissons frais plus longtemps
- Porte ventilée ColdTray
- 3 clayettes en verre de sécurité, dont 2 réglables en hauteur
- 3 balconnets

CONGELATEUR

- Congélateur **Super** : Volume utile 63 l
- Super-congélation avec arrêt automatique
- Pouvoir de congélation : 6 kg en 24 h
- Compartiment de congélation rapide QuickFreezer
- 1 clayette plastique
- Fabrique de glaçons IceTwister
- Autonomie en cas de coupure électrique : 16 h

INFORMATIONS TECHNIQUES

- Dimensions (H x L x P) : 171 x 60 x 60 cm
- Classe climatique : SN-T
- Niveau sonore : 44dB(A) re 1 pW
- Charnières à droite, réversibles
- Pieds avant réglables en hauteur, roulettes à l'arrière

INFORMATIONS GENERALES

- Volume utile total : 509 l
- Classe énergétique A++ ; 289 kWh/an
- Système PowerVentilation
- Technologie LowFrost

Design

- Portes finition inox, côtés silver
- Poignées verticales intégrées

Confort et sécurité

- Régulation électronique avec affichage LED de la température
- Eclairage LED dans le réfrigérateur
- Dégivrage automatique dans le réfrigérateur

REFRIGERATEUR

- Volume utile 400 l
- VitaFresh* avec contrôle d'humidité : garde fruits et légumes frais plus longtemps
- 5 clayettes en verre de sécurité, dont 3 réglables en hauteur, 4 coulissantes EasyAccess
- Rack à bouteilles chromé
- 4 balconnets

CONGELATEUR

- Congélateur **Super** : Volume utile 109 l
- Super-congélation
- Pouvoir de congélation : 12 kg en 24 h
- 1 clayette en verre de sécurité, réglable en hauteur et amovible
- Autonomie en cas de coupure électrique : 32 h

INFORMATIONS TECHNIQUES

- Dimensions (H x L x P) : 191 x 70 x 77 cm
- Classe climatique : SN-T
- Niveau sonore : 40dB(A) re 1 pW
- Charnières à droite, réversibles
- Pieds avant réglables en hauteur, roulettes à l'arrière
- Ouverture de porte sans débord (à 90°)

INFORMATIONS GENERALES

- Volume utile total : 401 l
- Classe énergétique A++ ; 245 kWh/an
- Système PowerVentilation
- Technologie LowFrost

Design

- Portes finition inox, côtés silver
- Poignées verticales intégrées

Confort et sécurité

- Régulation électronique avec affichage LED de la température
- Eclairage LED dans le réfrigérateur
- Dégivrage automatique dans le réfrigérateur

REFRIGERATEUR

- Volume utile 315 l
- VitaFresh* avec contrôle d'humidité : garde fruits et légumes frais plus longtemps
- 5 clayettes en verre de sécurité, dont 3 réglables en hauteur, 4 coulissantes EasyAccess
- Rack à bouteilles chromé
- 4 balconnets

CONGELATEUR

- Congélateur **Super** : Volume utile 86 l
- Super-congélation
- Pouvoir de congélation : 12 kg en 24 h
- 1 clayette en verre de sécurité, réglable en hauteur et amovible
- Autonomie en cas de coupure électrique : 30 h

INFORMATIONS TECHNIQUES

- Dimensions (H x L x P) : 191 x 70 x 65 cm
- Classe climatique : SN-T
- Niveau sonore : 39dB(A) re 1 pW
- Charnières à droite, réversibles
- Pieds avant réglables en hauteur, roulettes à l'arrière
- Ouverture de porte sans débord (à 90°)

INFORMATIONS GENERALES

- Volume utile total : 401 l
- Classe énergétique A++ ; 245 kWh/an
- Système PowerVentilation
- Technologie LowFrost

Design

- Portes blanches, côtés blancs
- Poignées verticales intégrées

Confort et sécurité

- Régulation électronique avec affichage LED de la température
- Eclairage LED dans le réfrigérateur
- Dégivrage automatique dans le réfrigérateur

REFRIGERATEUR

- Volume utile 315 l
- VitaFresh* avec contrôle d'humidité : garde fruits et légumes frais plus longtemps
- 5 clayettes en verre de sécurité, dont 3 réglables en hauteur, 4 coulissantes EasyAccess
- Rack à bouteilles chromé
- 4 balconnets

CONGELATEUR

- Congélateur **Super** : Volume utile 86 l
- Super-congélation
- Pouvoir de congélation : 12 kg en 24 h
- 1 clayette en verre de sécurité, réglable en hauteur et amovible
- Autonomie en cas de coupure électrique : 30 h

INFORMATIONS TECHNIQUES

- Dimensions (H x L x P) : 191 x 70 x 65 cm
- Classe climatique : SN-T
- Niveau sonore : 39dB(A) re 1 pW
- Charnières à droite, réversibles
- Pieds avant réglables en hauteur, roulettes à l'arrière
- Ouverture de porte sans débord (à 90°)

INFORMATIONS GENERALES

- Volume utile total : 300 l
- Classe énergétique A++ ; 215 kWh/an
- Système PowerVentilation
- Technologie LowFrost

Design

- Portes finition inox, côtés finition inox
- Poignées verticales intégrées

Confort et sécurité

- Régulation électronique avec affichage LED de la température en façade
- Eclairage LED dans le réfrigérateur
- Dégivrage automatique dans le réfrigérateur

REFRIGERATEUR

- Volume utile 230 l
- VitaFresh* avec contrôle d'humidité : garde fruits et légumes frais plus longtemps
- 4 clayettes en verre de sécurité, dont 2 réglables en hauteur, 3 coulissantes EasyAccess
- Rack à bouteilles chromé
- 4 balconnets

CONGELATEUR

- Congélateur **Super** : Volume utile 70 l
- Super-congélation
- Pouvoir de congélation : 7 kg en 24 h
- 1 clayette en verre de sécurité, réglable en hauteur et amovible
- Autonomie en cas de coupure électrique : 25 h

INFORMATIONS TECHNIQUES

- Dimensions (H x L x P) : 176 x 60 x 65 cm
- Classe climatique : SN-T
- Niveau sonore : 39dB(A) re 1 pW
- Charnières à droite, réversibles
- Pieds avant réglables en hauteur, roulettes à l'arrière
- Ouverture de porte sans débord (à 90°)

Serie | 4

Réfrigérateurs 2 portes SmartCool



KDV33VW32 blanc Série 4 649,99 € KDV29VL30 finition inox Série 4 649,99 € KDV29VW30 blanc Série 4 599,99 €



INFORMATIONS GENERALES

- Volume utile total : 300 l
- Classe énergétique A++ ; 215 kWh/an
- Système PowerVentilation
- Technologie LowFrost

Design

- Portes coloris blanc, côtés blancs
- Poignées verticales intégrées

Confort et sécurité

- Régulation électronique avec affichage LED de la température en façade
- Eclairage LED dans le réfrigérateur
- Dégivrage automatique dans le réfrigérateur

REFRIGERATEUR

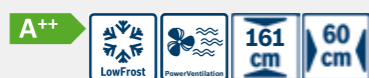
- Volume utile 230 l
- VitaFresh* avec contrôle d'humidité : garde fruits et légumes frais plus longtemps
- 4 clayettes en verre de sécurité, dont 2 réglables en hauteur, 3 coulissantes EasyAccess
- Rack à bouteilles chromé
- 4 balconnets

CONGELATEUR

- Congélateur **EXTRA** : Volume utile 70 l
- Super-congélation
- Pouvoir de congélation : 7 kg en 24 h
- 1 clayette en verre de sécurité, réglable en hauteur et amovible
- Autonomie en cas de coupure électrique : 25 h

INFORMATIONS TECHNIQUES

- Dimensions (H x L x P) : 176 x 60 x 65 cm
- Classe climatique : SN-T
- Niveau sonore : 39dB(A) re 1 pW
- Charnières à droite, réversibles
- Pieds avant réglables en hauteur, roulettes à l'arrière
- Ouverture de porte sans débord (à 90°)



INFORMATIONS GENERALES

- Volume utile total : 264 l
- Classe énergétique A++ ; 204 kWh/an
- Système PowerVentilation
- Technologie LowFrost

Design

- Portes finition inox, côtés silver
- Poignées verticales intégrées

Confort et sécurité

- Régulation électronique avec affichage LED de la température
- Eclairage LED dans le réfrigérateur
- Dégivrage automatique dans le réfrigérateur

REFRIGERATEUR

- Volume utile 194 l
- VitaFresh* avec contrôle d'humidité : garde fruits et légumes frais plus longtemps
- 4 clayettes en verre de sécurité, dont 2 réglables en hauteur, 3 coulissantes EasyAccess
- Rack à bouteilles chromé
- 3 balconnets

CONGELATEUR

- Congélateur **EXTRA** : Volume utile 70 l
- Super-congélation
- Pouvoir de congélation : 7 kg en 24 h
- 1 clayette en verre de sécurité, réglable en hauteur et amovible
- Autonomie en cas de coupure électrique : 25 h

INFORMATIONS TECHNIQUES

- Dimensions (H x L x P) : 161 x 60 x 65 cm
- Classe climatique : SN-T
- Niveau sonore : 39dB(A) re 1 pW
- Charnières à droite, réversibles
- Pieds avant réglables en hauteur, roulettes à l'arrière
- Ouverture de porte sans débord (à 90°)



INFORMATIONS GENERALES

- Volume utile total : 264 l
- Classe énergétique A++ ; 204 kWh/an
- Système PowerVentilation
- Technologie LowFrost

Design

- Portes blanches, côtés blancs
- Poignées verticales intégrées

Confort et sécurité

- Régulation électronique avec affichage LED de la température
- Eclairage LED dans le réfrigérateur
- Dégivrage automatique dans le réfrigérateur

REFRIGERATEUR

- Volume utile 194 l
- VitaFresh* avec contrôle d'humidité : garde fruits et légumes frais plus longtemps
- 4 clayettes en verre de sécurité, dont 2 réglables en hauteur, 3 coulissantes EasyAccess
- Rack à bouteilles chromé
- 3 balconnets

CONGELATEUR

- Congélateur **EXTRA** : Volume utile 70 l
- Super-congélation
- Pouvoir de congélation : 7 kg en 24 h
- 1 clayette en verre de sécurité, réglable en hauteur et amovible
- Autonomie en cas de coupure électrique : 25 h

INFORMATIONS TECHNIQUES

- Dimensions (H x L x P) : 161 x 60 x 65 cm
- Classe climatique : SN-T
- Niveau sonore : 39dB(A) re 1 pW
- Charnières à droite, réversibles
- Pieds avant réglables en hauteur, roulettes à l'arrière
- Ouverture de porte sans débord (à 90°)

Serie | 6

Réfrigérateurs 1 porte



KSV36BI30 inox anti-traces Série 6 1129,99 € KSV36VL40 finition inox Série 4 1149,99 €



INFORMATIONS GENERALES

- Volume utile total : 346 l
- Classe énergétique A++ ; 112 kWh/an
- Système PowerVentilation

Design

- Porte inox anti-traces, côtés silver
- Poignée verticale aluminium
- Intérieur avec finition métal

Confort et sécurité

- Commande sensitive TouchControl en façade : régulation électronique avec affichage digital de la température
- FreshSense : température constante par technologie de capteurs intelligents
- Eclairage LED
- Dégivrage automatique dans le réfrigérateur
- Alarme sonore de porte ouverte

REFRIGERATEUR

- Volume utile 346 l
- Super-réfrigération avec arrêt automatique
- VitaFresh plus** avec contrôle d'humidité : garde fruits et légumes frais 2 x plus longtemps
- Compartiment à fruits et légumes sur rails télescopiques
- Filtre anti odeurs et antibactérien AirFresh
- 7 clayettes en verre de sécurité, dont 5 réglables en hauteur, 4 coulissantes EasyAccess
- Tablette escamotable FlexShelf
- 5 balconnets, dont 1 EasyLift et 1 compartiment crèmerie

INFORMATIONS TECHNIQUES

- Dimensions (H x L x P) : 186 x 60 x 65 cm
- Classe climatique : SN-T
- Niveau sonore : 39dB(A) re 1 pW
- Charnières à gauche, réversibles
- Pieds avant réglables en hauteur, roulettes à l'arrière
- Ouverture de porte sans débord (à 90°)

Montage possible en Side by Side avec **GSN36BI30** à l'aide du kit de liaison **KSZ36AL00**



INFORMATIONS GENERALES

- Volume utile total : 346 l
- Classe énergétique A+++ ; 75 kWh/an
- Système PowerVentilation

Design

- Porte finition inox, côtés silver
- Poignée verticale

Confort et sécurité

- Régulation électronique avec affichage LED de la température
- FreshSense : température constante par technologie de capteurs intelligents
- Eclairage LED
- Dégivrage automatique dans le réfrigérateur

REFRIGERATEUR

- Volume utile 346 l
- Super-réfrigération avec arrêt automatique
- VitaFresh* avec contrôle d'humidité : garde fruits et légumes frais plus longtemps
- 7 clayettes en verre de sécurité, dont 5 réglables en hauteur, 6 coulissantes EasyAccess
- Rack à bouteilles chromé
- 5 balconnets, dont 1 compartiment crèmerie

INFORMATIONS TECHNIQUES

- Dimensions (H x L x P) : 186 x 60 x 65 cm
- Classe climatique : SN-T
- Niveau sonore : 39dB(A) re 1 pW
- Charnières à gauche, réversibles
- Pieds avant réglables en hauteur, roulettes à l'arrière
- Ouverture de porte sans débord (à 90°)

Montage possible en Side by Side avec **GSN36VL30** à l'aide du kit de liaison **KSZ36AL00**

Serie | 4

Réfrigérateurs 1 porte



KSV36VL30 finition inox Série 4 899,99 €

KSV36CL32 finition inox Série 4 899,99 €



INFORMATIONS GENERALES

- Volume utile total : 346 l
- Classe énergétique A++ ; 112 kWh/an
- Système PowerVentilation

Design

- Porte finition inox, côtés silver
- Poignée verticale

Confort et sécurité

- Régulation électronique avec affichage LED de la température
- FreshSense : température constante par technologie de capteurs intelligents
- Eclairage LED
- Dégivrage automatique dans le réfrigérateur

REFRIGERATEUR

- Volume utile 346 l
- Super-réfrigération avec arrêt automatique
- VitaFresh* avec contrôle d'humidité : garde fruits et légumes frais plus longtemps
- 7 clayettes en verre de sécurité, dont 5 réglables en hauteur, 6 coulissantes EasyAccess
- Rack à bouteilles chromé
- 5 balconnets, dont 1 compartiment crèmerie

INFORMATIONS TECHNIQUES

- Dimensions (H x L x P) : 186 x 60 x 65 cm
- Classe climatique : SN-T
- Niveau sonore : 39dB(A) re 1 pW
- Charnières à gauche, réversibles
- Pieds avant réglables en hauteur, roulettes à l'arrière
- Ouverture de porte sans débord (à 90°)

Montage possible en Side by Side avec GSN36VL30 à l'aide du kit de liaison K SZ36AL00

INFORMATIONS GENERALES

- Volume utile total : 346 l
- Classe énergétique A++ ; 112 kWh/an
- Système PowerVentilation

Design

- Porte finition inox, côtés silver
- Poignée aluminium à dépression ouv. facile

Confort et sécurité

- Régulation électronique avec affichage LED de la température
- FreshSense : température constante par technologie de capteurs intelligents
- Eclairage LED
- Dégivrage automatique dans le réfrigérateur

REFRIGERATEUR

- Volume utile 346 l
- Super-réfrigération avec arrêt automatique
- VitaFresh* avec contrôle d'humidité : garde fruits et légumes frais plus longtemps
- 7 clayettes en verre de sécurité, dont 5 réglables en hauteur, 6 coulissantes EasyAccess
- Rack à bouteilles chromé
- 5 balconnets, dont 1 compartiment crèmerie

INFORMATIONS TECHNIQUES

- Dimensions (H x L x P) : 186 x 60 x 65 cm
- Classe climatique : SN-T
- Niveau sonore : 39dB(A) re 1 pW
- Charnières à gauche, réversibles
- Pieds avant réglables en hauteur, roulettes à l'arrière
- Ouverture de porte sans débord (à 90°)

Montage possible en Side by Side avec GSN36CL32 à l'aide du kit de liaison K SZ36AL00



KSV36VW30 blanc Série 4 849,99 €

KSV36CW32 blanc Série 4 849,99 €

KSV33NI30 inox anti-traces Série 2 849,99 €



INFORMATIONS GENERALES

- Volume utile total : 346 l
- Classe énergétique A++ ; 112 kWh/an
- Système PowerVentilation

Design

- Porte blanche, côtés blancs
- Poignée verticale

Confort et sécurité

- Régulation électronique avec affichage LED de la température
- FreshSense : température constante par technologie de capteurs intelligents
- Eclairage LED
- Dégivrage automatique dans le réfrigérateur

REFRIGERATEUR

- Volume utile 346 l
- Super-réfrigération avec arrêt automatique
- VitaFresh* avec contrôle d'humidité : garde fruits et légumes frais plus longtemps
- 7 clayettes en verre de sécurité, dont 5 réglables en hauteur, 6 coulissantes EasyAccess
- Rack à bouteilles chromé
- 5 balconnets, dont 1 compartiment crèmerie

INFORMATIONS TECHNIQUES

- Dimensions (H x L x P) : 186 x 60 x 65 cm
- Classe climatique : SN-T
- Niveau sonore : 39dB(A) re 1 pW
- Charnières à gauche, réversibles
- Pieds avant réglables en hauteur, roulettes à l'arrière
- Ouverture de porte sans débord (à 90°)

Montage possible en Side by Side avec GSN36VW30 ou GSV36VW32 à l'aide du kit de liaison K SZ36AW00

INFORMATIONS GENERALES

- Volume utile total : 346 l
- Classe énergétique A++ ; 112 kWh/an
- Système PowerVentilation

Design

- Porte blanche, côtés blancs
- Poignée aluminium à dépression ouv. facile

Confort et sécurité

- Régulation électronique avec affichage LED de la température
- FreshSense : température constante par technologie de capteurs intelligents
- Eclairage LED
- Dégivrage automatique dans le réfrigérateur

REFRIGERATEUR

- Volume utile 346 l
- Super-réfrigération avec arrêt automatique
- VitaFresh* avec contrôle d'humidité : garde fruits et légumes frais plus longtemps
- 7 clayettes en verre de sécurité, dont 5 réglables en hauteur, 6 coulissantes EasyAccess
- Rack à bouteilles chromé
- 5 balconnets, dont 1 compartiment crèmerie

INFORMATIONS TECHNIQUES

- Dimensions (H x L x P) : 186 x 60 x 65 cm
- Classe climatique : SN-T
- Niveau sonore : 39dB(A) re 1 pW
- Charnières à gauche, réversibles
- Pieds avant réglables en hauteur, roulettes à l'arrière
- Ouverture de porte sans débord (à 90°)

Montage possible en Side by Side avec GSN36CW32 à l'aide du kit de liaison K SZ36AW00

INFORMATIONS GENERALES

- Volume utile total : 324 l
- Classe énergétique A++ ; 110 kWh/an
- Système PowerVentilation

Design

- Porte inox anti-traces, côtés silver
- Poignée verticale aluminium

Confort et sécurité

- Régulation électronique avec affichage LED de la température
- FreshSense : température constante par technologie de capteurs intelligents
- Eclairage LED
- Dégivrage automatique dans le réfrigérateur

REFRIGERATEUR

- Volume utile 324 l
- Super-réfrigération avec arrêt automatique
- MultiBox : compartiment transparent avec fond ondulé, idéal pour la conservation des fruits et légumes
- 6 clayettes en verre de sécurité, dont 4 réglables en hauteur, 5 coulissantes EasyAccess
- Support à bouteilles
- 5 balconnets

INFORMATIONS TECHNIQUES

- Dimensions (H x L x P) : 176 x 60 x 65 cm
- Classe climatique : SN-T
- Niveau sonore : 39dB(A) re 1 pW
- Charnières à gauche, réversibles
- Pieds avant réglables en hauteur, roulettes à l'arrière
- Ouverture de porte sans débord (à 90°)



La poignée à dépression

Ouverture de la porte sans effort et sans altérer le joint d'isolation, ainsi le froid ne s'échappe pas !

Serie | 4
Réfrigérateurs 1 porte



KSV33VL30 finition inox
Série 4

799,99 €

KSV33VW30 blanc
Série 4

749,99 €



INFORMATIONS GENERALES

- Volume utile total : 324 l
- Classe énergétique A++ ; 110 kWh/an
- Système PowerVentilation

Design

- Porte finition inox, côtés silver
- Poignée verticale

Confort et sécurité

- Régulation électronique avec affichage LED de la température
- FreshSense : température constante par technologie de capteurs intelligents
- Eclairage LED
- Dégivrage automatique dans le réfrigérateur

REFRIGERATEUR

- Volume utile 324 l
- Super-réfrigération avec arrêt automatique
- VitaFresh* avec contrôle d'humidité : garde fruits et légumes frais plus longtemps
- 7 clayettes en verre de sécurité, dont 5 réglables en hauteur, 6 coulissantes EasyAccess
- Rack à bouteilles chromé
- 5 balconnets, dont 1 compartiment crèmerie

INFORMATIONS TECHNIQUES

- Dimensions (H x L x P) : 176 x 60 x 65 cm
- Classe climatique : SN-T
- Niveau sonore : 39dB(A) re 1 pW
- Charnières à gauche, réversibles
- Pieds avant réglables en hauteur, roulettes à l'arrière
- Ouverture de porte sans débord (à 90°)

INFORMATIONS GENERALES

- Volume utile total : 324 l
- Classe énergétique A++ ; 110 kWh/an
- Système PowerVentilation

Design

- Porte blanche, côtés blancs
- Poignée verticale

Confort et sécurité

- Régulation électronique avec affichage LED de la température
- FreshSense : température constante par technologie de capteurs intelligents
- Eclairage LED
- Dégivrage automatique dans le réfrigérateur

REFRIGERATEUR

- Volume utile 324 l
- Super-réfrigération avec arrêt automatique
- VitaFresh* avec contrôle d'humidité : garde fruits et légumes frais plus longtemps
- 7 clayettes en verre de sécurité, dont 5 réglables en hauteur, 6 coulissantes EasyAccess
- Rack à bouteilles chromé
- 5 balconnets, dont 1 compartiment crèmerie

INFORMATIONS TECHNIQUES

- Dimensions (H x L x P) : 176 x 60 x 65 cm
- Classe climatique : SN-T
- Niveau sonore : 39dB(A) re 1 pW
- Charnières à gauche, réversibles
- Pieds avant réglables en hauteur, roulettes à l'arrière
- Ouverture de porte sans débord (à 90°)



KSV29VL30 finition inox
Série 4

699,99 €

KSV29VW30 blanc
Série 4

649,99 €



INFORMATIONS GENERALES

- Volume utile total : 290 l
- Classe énergétique A++ ; 107 kWh/an
- Système PowerVentilation

Design

- Porte finition inox, côtés silver
- Poignée verticale

Confort et sécurité

- Régulation électronique avec affichage LED de la température
- FreshSense : température constante par technologie de capteurs intelligents
- Eclairage LED
- Dégivrage automatique dans le réfrigérateur

REFRIGERATEUR

- Volume utile 290 l
- Super-réfrigération avec arrêt automatique
- VitaFresh* avec contrôle d'humidité : garde fruits et légumes frais plus longtemps
- 6 clayettes en verre de sécurité, dont 4 réglables en hauteur, 5 coulissantes EasyAccess
- Rack à bouteilles chromé
- 4 balconnets, dont 1 compartiment crèmerie

INFORMATIONS TECHNIQUES

- Dimensions (H x L x P) : 161 x 60 x 65 cm
- Classe climatique : SN-T
- Niveau sonore : 39dB(A) re 1 pW
- Charnières à gauche, réversibles
- Pieds avant réglables en hauteur, roulettes à l'arrière
- Ouverture de porte sans débord (à 90°)

INFORMATIONS GENERALES

- Volume utile total : 290 l
- Classe énergétique A++ ; 107 kWh/an
- Système PowerVentilation

Design

- Porte blanche, côtés blancs
- Poignée verticale

Confort et sécurité

- Régulation électronique avec affichage LED de la température
- FreshSense : température constante par technologie de capteurs intelligents
- Eclairage LED
- Dégivrage automatique dans le réfrigérateur

REFRIGERATEUR

- Volume utile 290 l
- Super-réfrigération avec arrêt automatique
- VitaFresh* avec contrôle d'humidité : garde fruits et légumes frais plus longtemps
- 6 clayettes en verre de sécurité, dont 4 réglables en hauteur, 5 coulissantes EasyAccess
- Rack à bouteilles chromé
- 4 balconnets, dont 1 compartiment crèmerie

INFORMATIONS TECHNIQUES

- Dimensions (H x L x P) : 161 x 60 x 65 cm
- Classe climatique : SN-T
- Niveau sonore : 39dB(A) re 1 pW
- Charnières à gauche, réversibles
- Pieds avant réglables en hauteur, roulettes à l'arrière
- Ouverture de porte sans débord (à 90°)

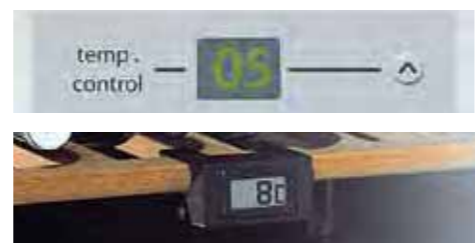


Un écriin précieux pour les tanins délicats !



Design

Pour le plaisir des yeux, l'esthétique de ces caves a été particulièrement soignée. Aluminium pour le cadre et la poignée, chêne pour les étagères... L'alliance d'une matière noble et moderne à un matériau authentique, chaleureux et convivial.



Contrôle électronique de la température

Grâce à un contrôle électronique, la température peut être réglée au degré près.



Porte en verre anti-UV

Contrairement aux idées reçues, le vin ne craint pas la lumière en soi mais uniquement les rayons ultraviolets. C'est pourquoi, Bosch a équipé ses caves à vin de portes vitrées à double isolation et traitées anti-UV.



Clayettes en bois réglables en hauteur

Très pratiques, les clayettes sont réglables en hauteur et accueillent un grand nombre de bouteilles. Et pour parfaire l'ensemble, une tablette d'exposition* permet de présenter les meilleurs crus avant la dégustation.



Éclairage intérieur

L'éclairage à l'intérieur des caves permet d'identifier et de mettre en valeur les bouteilles. Cette lumière froide n'émet aucun ultraviolet et génère une quantité de chaleur tout à fait négligeable.

Température de consommation conseillée

18-19 °C	Vins rouges mûres et charpentés
16-17 °C	Vins rouges jeunes et prometteurs
14-15 °C	Vins rouges jeunes et légers
12-13 °C	Vins blancs charpentés, champagnes millésimés, vins blancs moelleux et vins rosés
10-11 °C	Vins blancs lourds et pétillants
8-9 °C	Vins blancs légers et pétillants

*Selon modèle.
L'abus d'alcool est dangereux pour la santé, à consommer avec modération.

Serie | 8 Caves à vin



KSW38940 - Cave de vieillissement
Série 8 2099,99 €



INFORMATIONS GENERALES

- Volume utile 368 l
- Classe énergétique B ; 212 kWh/an

Design

- Porte double vitrage fumé traité anti-UV, dans cadre aluminium, côtés silver
- Poignée verticale aluminium

Confort et sécurité

- Régulation électronique avec affichage digital de la température
- Eclairage LED
- Dégivrage automatique
- Serrure

REFRIGERATEUR

- Capacité max. 197 bouteilles de 0,75 l
- Température réglable de +5°C à +22°C
- 2 zones de températures à la carte
- 2 thermomètres digitaux intérieurs
- Filtre anti odeurs à charbons actifs
- 6 clayettes amovibles en chêne, dont 6 réglables en hauteur
- Clayette de présentation idéale pour aérer le vin lorsque les bouteilles sont ouvertes

INFORMATIONS TECHNIQUES

- Dimensions (H x L x P) : 186 x 59.5 x 60 cm
- Classe climatique : SN-T
- Niveau sonore : 42dB(A) re 1 pW
- Charnières à droite, réversibles
- Pieds avant réglables en hauteur, roulettes à l'arrière

Serie | 4



Nouveauté

KSW30V81 - Cave de conservation
Série 4 1299,99 €



INFORMATIONS GENERALES

- Volume utile 360 l
- Classe énergétique B ; 199 kWh/an

Design

- Porte double vitrage fumé traité anti-UV, dans cadre aluminium, côtés silver
- Poignées verticales intégrées

Confort et sécurité

- Commande sensitive TouchControl : régulation électronique avec affichage digital de la température
- Eclairage LED
- Dégivrage automatique

REFRIGERATEUR

- Capacité max. 120 bouteilles de 0,75 l
- Température réglable de +6°C à +18°C
- 9 clayettes amovibles en chêne, dont 8 réglables en hauteur

INFORMATIONS TECHNIQUES

- Dimensions (H x L x P) : 185 x 59.5 x 63.5 cm
- Classe climatique : ST
- Niveau sonore : 41dB(A) re 1 pW
- Charnières à droite
- Pieds avant réglables en hauteur, roulettes à l'arrière



Les prix indiqués ici sont les prix de vente TTC conseillés par le fabricant, hors éco participation. Les distributeurs restent libres de fixer leurs prix de revente aux consommateurs.

Avec Bosch, profitez des bienfaits des aliments en toute saison.

Efficacité énergétique

A+ **A++** **Economie d'énergie**

Très performante, la gamme froid est également très économique. Les appareils Bosch sont classés A+ et A++ en efficacité énergétique. Avec un appareil classé A++ vous réalisez jusqu'à 25 % d'économies par rapport à un appareil de la classe A+. Ce n'est pas négligeable sachant que les réfrigérateurs et congélateurs représentent environ ¼* (hors cuisson et chauffage) de la consommation d'énergie d'un ménage. Branchés 24h/24, c'est une source de consommation électrique importante.

*D'après une étude EDF, 2013

Super isolation

L'isolation renforcée des congélateurs armoires assure une consommation d'énergie minimale et un froid stable pour longtemps, même en cas de coupure de courant.

Une conservation optimale



NoFrost MultiAirflow

La technologie NoFrost permet de supprimer la corvée du dégivrage et évite que les emballages des produits ne collent entre eux. Grâce à la colonne MultiAirflow et ses événements de ventilation disposés vis-à-vis de chaque tiroir, l'air circule parfaitement dans tout le compartiment.

Résultats : la congélation des aliments est plus rapide et la température est homogène.



FreshSense : une conservation idéale des aliments

Grâce à des capteurs externes et internes, la température reste constante dans l'appareil malgré les variations de température. Ce système garantit des conditions de conservation idéales pour les aliments.



Super-congélation et sécurité alimentaire

La fonction super-congélation permet de congeler les aliments frais rapidement sans faire remonter la température du compartiment, ce qui évite ainsi d'affecter la qualité de conservation des autres aliments surgelés. Les alarmes de température et de porte ouverte garantissent une sécurité alimentaire totale, la fonction mémoire enregistre même la température la plus élevée atteinte en cas de coupure de courant.



Le joint de porte magnétique

Les joints des congélateurs Bosch sont entièrement magnétiques pour une fermeture hermétique, ce qui réduit considérablement la consommation électrique. Ils sont également amovibles, afin de faciliter leur nettoyage.

Les "plus" bien utiles



Intégration parfaite

Pas de contrainte d'installation, ni de perte d'espace grâce à l'ouverture de porte sans débord. Même lorsque la porte est ouverte à 90° (prendre en compte l'espace contre le mur si poignée), les tiroirs et clayettes s'extraient totalement.



Système d'ouverture facile EasyOpening

L'air chaud refroidi après fermeture de la porte est extrait par le canal de dépressurisation, pour une ouverture facile.



La poignée à dépression

Ouverture de la porte sans effort et sans altérer le joint d'isolation, ainsi le froid ne s'échappe pas !



Eclairage LED

Brillant exemple d'un mariage réussi entre design et efficacité énergétique ! Les lampes LED, positionnées astucieusement à l'avant du plafond assurent un éclairage parfait de l'ensemble du compartiment. Peu consommatrices d'énergie, elles durent très longtemps.

Le rangement facilité



VarioZone : flexibilité et rangement optimisés

Totalement amovibles, les tiroirs et les clayettes de rangement permettent de moduler l'aménagement intérieur afin de stocker des produits particulièrement volumineux. Le système d'ouverture à 180° des portes abattantes des compartiments supérieurs facilite le rangement et permet d'accéder rapidement aux aliments conservés.



BigBox

Disposant, comme tous les congélateurs Bosch, de façades transparentes afin de visualiser l'aliment recherché, ces tiroirs XXL abriteront les aliments volumineux (pièces de viande, volailles...) ou permettront d'empiler plusieurs boîtes à pizza par exemple.

Serie | 6
Congélateurs armoires NoFrost



GNS58AW30 blanc Série 6 1079,99 €

GNS58VW30 blanc Série 4 1049,99 €

GNS54AW30 blanc Série 6 999,99 €

GNS51AW31 blanc Série 6 969,99 €

GNS36BI30 inox anti-traces Série 6 1129,99 €

GNS36VL30 finition inox Série 4 1049,99 €
GNS36VW30 blanc Série 4 899,99 €



INFORMATIONS GENERALES

- Volume utile total : 360 l
- Classe énergétique A++ ; 301 kWh/an
- NoFrost MultiAirflow

Design

- Porte blanche, côtés blancs
- Poignée verticale aluminium
- Intérieur avec finition métal

Confort et sécurité

- Commande sensitive TouchControl : régulation électronique avec affichage digital de la température
- FreshSense : température constante par technologie de capteurs intelligents
- Dégivrage automatique
- Eclairage LED
- Dégivrage automatique
- Système d'ouverture facile EasyOpening par canal de dépressurisation
- Alarme sonore de porte ouverte
- Alarme visuelle et sonore de température dans le congélateur avec fonction mémoire

CONGELATEUR

- Congélateur **4** : Volume utile 360 l
- Super-congélation avec arrêt automatique
- Pouvoir de congélation : 22 kg en 24 h
- 5 tiroirs de congélation transparents, dont 1 BigBox
- 3 compartiments de congélation intensive à porte abattante avec clayette verre
- VarioZone avec clayettes amovibles en verre de sécurité
- 1 balconnet
- Calendrier de conservation des aliments
- Autonomie en cas de coupure électrique : 25 h

INFORMATIONS TECHNIQUES

- Dimensions (H x L x P) : 191 x 70 x 78 cm
- Classe climatique : SN-T
- Niveau sonore : 42dB(A) re 1 pW
- Charnières à droite, réversibles
- Pieds avant réglables en hauteur, roulettes à l'arrière
- Ouverture de porte sans débord (à 90°)

INFORMATIONS GENERALES

- Volume utile total : 360 l
- Classe énergétique A++ ; 301 kWh/an
- NoFrost MultiAirflow

Design

- Porte blanche, côtés blancs
- Poignée verticale
- Intérieur avec finition métal

Confort et sécurité

- Régulation électronique avec affichage LED de la température
- FreshSense : température constante par technologie de capteurs intelligents
- Dégivrage automatique
- Système d'ouverture facile EasyOpening par canal de dépressurisation
- Alarme sonore de porte ouverte
- Alarme visuelle et sonore de température dans le congélateur avec fonction mémoire

CONGELATEUR

- Congélateur **4** : Volume utile 360 l
- Super-congélation avec arrêt automatique
- Pouvoir de congélation : 22 kg en 24 h
- 5 tiroirs de congélation transparents, dont 1 BigBox
- 3 compartiments de congélation intensive à porte abattante avec clayette verre
- VarioZone avec clayettes amovibles en verre de sécurité
- 1 balconnet
- Calendrier de conservation des aliments
- Autonomie en cas de coupure électrique : 25 h

INFORMATIONS TECHNIQUES

- Dimensions (H x L x P) : 191 x 70 x 78 cm
- Classe climatique : SN-T
- Niveau sonore : 42dB(A) re 1 pW
- Charnières à droite, réversibles
- Pieds avant réglables en hauteur, roulettes à l'arrière
- Ouverture de porte sans débord (à 90°)

INFORMATIONS GENERALES

- Volume utile total : 323 l
- Classe énergétique A++ ; 281 kWh/an
- NoFrost MultiAirflow

Design

- Porte blanche, côtés blancs
- Poignée verticale aluminium
- Intérieur avec finition métal

Confort et sécurité

- Commande sensitive TouchControl : régulation électronique avec affichage digital de la température
- FreshSense : température constante par technologie de capteurs intelligents
- Eclairage LED
- Dégivrage automatique
- Système d'ouverture facile EasyOpening par canal de dépressurisation
- Alarme sonore de porte ouverte
- Alarme visuelle et sonore de température dans le congélateur avec fonction mémoire

CONGELATEUR

- Congélateur **4** : Volume utile 323 l
- Super-congélation avec arrêt automatique
- Pouvoir de congélation : 22 kg en 24 h
- 5 tiroirs de congélation transparents, dont 1 BigBox
- 2 compartiments de congélation intensive à porte abattante avec clayette verre
- VarioZone avec clayettes amovibles en verre de sécurité
- 1 balconnet
- Calendrier de conservation des aliments
- Autonomie en cas de coupure électrique : 25 h

INFORMATIONS TECHNIQUES

- Dimensions (H x L x P) : 176 x 70 x 78 cm
- Classe climatique : SN-T
- Niveau sonore : 42dB(A) re 1 pW
- Charnières à droite, réversibles
- Pieds avant réglables en hauteur, roulettes à l'arrière
- Ouverture de porte sans débord (à 90°)

INFORMATIONS GENERALES

- Volume utile total : 286 l
- Classe énergétique A++ ; 261 kWh/an
- NoFrost MultiAirflow

Design

- Porte blanche, côtés blancs
- **Poignée aluminium à dépression ouv. facile**
- Intérieur avec finition métal

Confort et sécurité

- Commande sensitive TouchControl : régulation électronique avec affichage digital de la température
- FreshSense : température constante par technologie de capteurs intelligents
- Eclairage LED
- Dégivrage automatique
- Système d'ouverture facile EasyOpening par canal de dépressurisation
- Alarme sonore de porte ouverte
- Alarme visuelle et sonore de température dans le congélateur avec fonction mémoire

CONGELATEUR

- Congélateur **4** : Volume utile 286 l
- Super-congélation avec arrêt automatique
- Pouvoir de congélation : 22 kg en 24 h
- 5 tiroirs de congélation transparents, dont 1 BigBox
- 1 compartiment de congélation intensive à porte abattante avec clayette verre
- VarioZone avec clayettes amovibles en verre de sécurité
- 1 balconnet
- Calendrier de conservation des aliments
- Autonomie en cas de coupure électrique : 25 h

INFORMATIONS TECHNIQUES

- Dimensions (H x L x P) : 161 x 70 x 78 cm
- Classe climatique : SN-T
- Niveau sonore : 42dB(A) re 1 pW
- Charnières à droite, réversibles
- Pieds avant réglables en hauteur, roulettes à l'arrière
- Ouverture de porte sans débord (à 90°)

INFORMATIONS GENERALES

- Volume utile total : 237 l
- Classe énergétique A++ ; 234 kWh/an
- NoFrost MultiAirflow

Design

- Porte inox anti-traces, côtés silver
- Poignée verticale aluminium
- Intérieur avec finition métal

Confort et sécurité

- Commande sensitive TouchControl en façade : régulation électronique avec affichage digital de la température
- FreshSense : température constante par technologie de capteurs intelligents
- Eclairage LED
- Dégivrage automatique
- Système d'ouverture facile EasyOpening par canal de dépressurisation
- Alarme sonore de porte ouverte
- Alarme visuelle et sonore de température dans le congélateur avec fonction mémoire

CONGELATEUR

- Congélateur **4** : Volume utile 237 l
- Super-congélation avec arrêt automatique
- Pouvoir de congélation : 20 kg en 24 h
- 5 tiroirs de congélation transparents, dont 2 BigBox
- 2 compartiments de congélation intensive à porte abattante avec clayette verre
- Fabrique de glaçons IceTwister amovible, avec cassette de remplissage
- VarioZone avec clayettes amovibles en verre de sécurité
- 1 balconnet
- Calendrier de conservation des aliments
- Autonomie en cas de coupure électrique : 25 h

INFORMATIONS TECHNIQUES

- Dimensions (H x L x P) : 186 x 60 x 65 cm
- Classe climatique : SN-T
- Niveau sonore : 42dB(A) re 1 pW
- Charnières à droite, réversibles
- Pieds avant réglables en hauteur, roulettes à l'arrière
- Ouverture de porte sans débord (à 90°)

Montage possible en Side by Side avec **KSV36BI30** à l'aide du kit de liaison **KSZ36AL00**

INFORMATIONS GENERALES

- Volume utile total : 237 l
- Classe énergétique A++ ; 234 kWh/an
- NoFrost MultiAirflow

Design

- Porte finition inox, côtés silver ou Porte blanche, côtés blancs
- Poignée verticale

Confort et sécurité

- Régulation électronique avec affichage LED de la température
- FreshSense : température constante par technologie de capteurs intelligents
- Dégivrage automatique
- Système d'ouverture facile EasyOpening par canal de dépressurisation
- Alarme sonore de porte ouverte
- Alarme visuelle et sonore de température dans le congélateur

CONGELATEUR

- Congélateur **4** : Volume utile 237 l
- Super-congélation avec arrêt automatique
- Pouvoir de congélation : 20 kg en 24 h
- 5 tiroirs de congélation transparents, dont 2 BigBox
- 2 compartiments de congélation intensive à porte abattante avec clayette verre
- VarioZone avec clayettes amovibles en verre de sécurité
- 1 balconnet
- Calendrier de conservation des aliments
- Autonomie en cas de coupure électrique : 19 h

INFORMATIONS TECHNIQUES

- Dimensions (H x L x P) : 186 x 60 x 65 cm
- Classe climatique : SN-T
- Niveau sonore : 42dB(A) re 1 pW
- Charnières à droite, réversibles
- Pieds avant réglables en hauteur, roulettes à l'arrière
- Ouverture de porte sans débord (à 90°)

Montage possible en Side by Side : **inox** avec **KSV36VL40** ou **KSV36VL30** à l'aide du kit de liaison **KSZ36AL00**
blanc avec **KSV36VW30** à l'aide du kit de liaison **KSZ36AW00**

Serie | 4

Congélateurs armoires NoFrost



GSN36CL32 finition inox Série 4	1049,99 €	GSN36CW32 blanc Série 4	899,99 €	GSN33CW32 blanc Série 4	849,99 €	GSN33VW31 blanc Série 4	849,99 €	GSN29CW32 blanc Série 4	799,99 €	GSN29MW30 blanc Série 4	799,99 €
------------------------------------	-----------	----------------------------	----------	----------------------------	----------	----------------------------	----------	----------------------------	----------	----------------------------	----------

A++

INFORMATIONS GENERALES

- Volume utile total : 237 l
- Classe énergétique A++ ; 234 kWh/an
- NoFrost MultiAirflow

Design

- Porte finition inox, côtés silver
- Poignée aluminium à dépression ouv. facile

Confort et sécurité

- Régulation électronique avec affichage LED de la température
- FreshSense : température constante par technologie de capteurs intelligents
- Dégivrage automatique
- Système d'ouverture facile EasyOpening par canal de dépressurisation
- Alarme sonore de porte ouverte
- Alarme visuelle et sonore de température dans le congélateur

CONGELATEUR

- Congélateur **Ex+++** : Volume utile 237 l
- Super-congélation avec arrêt automatique
- Pouvoir de congélation : 20 kg en 24 h
- 5 tiroirs de congélation transparents, dont 2 BigBox
- 2 compartiments de congélation intensive à porte abattante avec clayette verre
- VarioZone avec clayettes amovibles en verre de sécurité
- 1 balconnet
- Calendrier de conservation des aliments
- Autonomie en cas de coupure électrique : 19 h

INFORMATIONS TECHNIQUES

- Dimensions (H x L x P) : 186 x 60 x 65 cm
- Classe climatique : SN-T
- Niveau sonore : 42dB(A) re 1 pW
- Charnières à droite, réversibles
- Pieds avant réglables en hauteur, roulettes à l'arrière
- Ouverture de porte sans débord (à 90°)

Montage possible en Side by Side avec **KSV36CL32** à l'aide du kit de liaison **KSZ36AL00**

A++

INFORMATIONS GENERALES

- Volume utile total : 237 l
- Classe énergétique A++ ; 234 kWh/an
- NoFrost MultiAirflow

Design

- Porte blanche, côtés blancs
- Poignée aluminium à dépression ouv. facile

Confort et sécurité

- Régulation électronique avec affichage LED de la température
- FreshSense : température constante par technologie de capteurs intelligents
- Dégivrage automatique
- Système d'ouverture facile EasyOpening par canal de dépressurisation
- Alarme sonore de porte ouverte
- Alarme visuelle et sonore de température dans le congélateur

CONGELATEUR

- Congélateur **Ex+++** : Volume utile 237 l
- Super-congélation avec arrêt automatique
- Pouvoir de congélation : 20 kg en 24 h
- 5 tiroirs de congélation transparents, dont 2 BigBox
- 2 compartiments de congélation intensive à porte abattante avec clayette verre
- VarioZone avec clayettes amovibles en verre de sécurité
- 1 balconnet
- Calendrier de conservation des aliments
- Autonomie en cas de coupure électrique : 19 h

INFORMATIONS TECHNIQUES

- Dimensions (H x L x P) : 186 x 60 x 65 cm
- Classe climatique : SN-T
- Niveau sonore : 42dB(A) re 1 pW
- Charnières à droite, réversibles
- Pieds avant réglables en hauteur, roulettes à l'arrière
- Ouverture de porte sans débord (à 90°)

Montage possible en Side by Side avec **KSV36CW32** à l'aide du kit de liaison **KSZ36AW00**

A++

INFORMATIONS GENERALES

- Volume utile total : 220 l
- Classe énergétique A++ ; 225 kWh/an
- NoFrost MultiAirflow

Design

- Porte blanche, côtés blancs
- Poignée aluminium à dépression ouv. facile

Confort et sécurité

- Régulation électronique avec affichage LED de la température
- FreshSense : température constante par technologie de capteurs intelligents
- Dégivrage automatique
- Système d'ouverture facile EasyOpening par canal de dépressurisation
- Alarme sonore de porte ouverte
- Alarme visuelle et sonore de température dans le congélateur

CONGELATEUR

- Congélateur **Ex+++** : Volume utile 220 l
- Super-congélation avec arrêt automatique
- Pouvoir de congélation : 20 kg en 24 h
- 5 tiroirs de congélation transparents, dont 1 BigBox
- 2 compartiments de congélation intensive à porte abattante avec clayette verre
- VarioZone avec clayettes amovibles en verre de sécurité
- 1 balconnet
- Calendrier de conservation des aliments
- Autonomie en cas de coupure électrique : 19 h

INFORMATIONS TECHNIQUES

- Dimensions (H x L x P) : 176 x 60 x 65 cm
- Classe climatique : SN-T
- Niveau sonore : 42dB(A) re 1 pW
- Charnières à droite, réversibles
- Pieds avant réglables en hauteur, roulettes à l'arrière
- Ouverture de porte sans débord (à 90°)

A++

INFORMATIONS GENERALES

- Volume utile total : 220 l
- Classe énergétique A++ ; 225 kWh/an
- NoFrost MultiAirflow

Design

- Porte blanche, côtés blancs
- Poignée verticale

Confort et sécurité

- Régulation électronique avec affichage LED de la température
- FreshSense : température constante par technologie de capteurs intelligents
- Dégivrage automatique
- Système d'ouverture facile EasyOpening par canal de dépressurisation
- Alarme sonore de porte ouverte
- Alarme visuelle et sonore de température dans le congélateur

CONGELATEUR

- Congélateur **Ex+++** : Volume utile 220 l
- Super-congélation avec arrêt automatique
- Pouvoir de congélation : 20 kg en 24 h
- 5 tiroirs de congélation transparents, dont 1 BigBox
- 2 compartiments de congélation intensive à porte abattante avec clayette verre
- VarioZone avec clayettes amovibles en verre de sécurité
- 1 balconnet
- Calendrier de conservation des aliments
- Autonomie en cas de coupure électrique : 19 h

INFORMATIONS TECHNIQUES

- Dimensions (H x L x P) : 176 x 60 x 65 cm
- Classe climatique : SN-T
- Niveau sonore : 42dB(A) re 1 pW
- Charnières à droite, réversibles
- Pieds avant réglables en hauteur, roulettes à l'arrière
- Ouverture de porte sans débord (à 90°)

A++

INFORMATIONS GENERALES

- Volume utile total : 195 l
- Classe énergétique A++ ; 211 kWh/an
- NoFrost MultiAirflow

Design

- Porte blanche, côtés blancs
- Poignée aluminium à dépression ouv. facile

Confort et sécurité

- Régulation électronique avec affichage LED de la température
- FreshSense : température constante par technologie de capteurs intelligents
- Dégivrage automatique
- Système d'ouverture facile EasyOpening par canal de dépressurisation
- Alarme sonore de porte ouverte
- Alarme visuelle et sonore de température dans le congélateur

CONGELATEUR

- Congélateur **Ex+++** : Volume utile 195 l
- Super-congélation avec arrêt automatique
- Pouvoir de congélation : 20 kg en 24 h
- 5 tiroirs de congélation transparents, dont 1 BigBox
- 1 compartiment de congélation intensive à porte abattante avec clayette verre
- VarioZone avec clayettes amovibles en verre de sécurité
- 1 balconnet
- Calendrier de conservation des aliments
- Autonomie en cas de coupure électrique : 19 h

INFORMATIONS TECHNIQUES

- Dimensions (H x L x P) : 161 x 60 x 65 cm
- Classe climatique : SN-T
- Niveau sonore : 42dB(A) re 1 pW
- Charnières à droite, réversibles
- Pieds avant réglables en hauteur, roulettes à l'arrière
- Ouverture de porte sans débord (à 90°)

A++

INFORMATIONS GENERALES

- Volume utile total : 195 l
- Classe énergétique A++ ; 211 kWh/an
- NoFrost MultiAirflow

Design

- Porte blanche, côtés blancs
- Poignée verticale

Confort et sécurité

- Régulation électronique avec affichage LED de la température
- FreshSense : température constante par technologie de capteurs intelligents
- Dégivrage automatique
- Système d'ouverture facile EasyOpening par canal de dépressurisation
- Alarme sonore de porte ouverte
- Alarme visuelle et sonore de température dans le congélateur

CONGELATEUR

- Congélateur **Ex+++** : Volume utile 195 l
- Super-congélation avec arrêt automatique
- Pouvoir de congélation : 20 kg en 24 h
- 5 tiroirs de congélation transparents, dont 1 BigBox
- 1 compartiment de congélation intensive à porte abattante avec clayette verre
- VarioZone avec clayettes amovibles en verre de sécurité
- 1 balconnet
- Calendrier de conservation des aliments
- Autonomie en cas de coupure électrique : 19 h

INFORMATIONS TECHNIQUES

- Dimensions (H x L x P) : 161 x 60 x 65 cm
- Classe climatique : SN-T
- Niveau sonore : 42dB(A) re 1 pW
- Charnières à droite, réversibles
- Pieds avant réglables en hauteur, roulettes à l'arrière
- Ouverture de porte sans débord (à 90°)

Serie | 4

Congélateurs armoires



GSV36VW32 blanc Série 4	799,99 €	GSV33VW31 blanc Série 4	749,99 €	GSV29VW31 blanc Série 4	699,99 €
----------------------------	----------	----------------------------	----------	----------------------------	----------



INFORMATIONS GENERALES

- Volume utile total : 237 l
- Classe énergétique A++ ; 212 kWh/an

Design

- Porte blanche, côtés blancs
- Poignée verticale

Confort et sécurité

- Régulation électronique avec affichage LED de la température
- FreshSense : température constante par technologie de capteurs intelligents
- Système d'ouverture facile EasyOpening par canal de dépressurisation
- Canal d'écoulement de l'eau de décongélation
- Alarme sonore de porte ouverte
- Alarme visuelle et sonore de température dans le congélateur

CONGELATEUR

- Congélateur **xxxx** : Volume utile 237 l
- Super-congélation avec arrêt automatique
- Pouvoir de congélation : 30 kg en 24 h
- 5 tiroirs de congélation transparents, dont 2 BigBox
- 2 compartiments de congélation intensive à porte abattante
- 1 balconnet
- Calendrier de conservation des aliments
- Autonomie en cas de coupure électrique : 25 h

INFORMATIONS TECHNIQUES

- Dimensions (H x L x P) : 186 x 60 x 65 cm
- Classe climatique : SN-T
- Niveau sonore : 42dB(A) re 1 pW
- Charnières à droite, réversibles
- Pieds avant réglables en hauteur, roulettes à l'arrière
- Ouverture de porte sans débord (à 90°)

Montage possible en Side by Side avec **KSV36VW30** à l'aide du kit de liaison **KSZ36AW00**



INFORMATIONS GENERALES

- Volume utile total : 220 l
- Classe énergétique A++ ; 204 kWh/an

Design

- Porte blanche, côtés blancs
- Poignée verticale

Confort et sécurité

- Régulation électronique avec affichage LED de la température
- FreshSense : température constante par technologie de capteurs intelligents
- Système d'ouverture facile EasyOpening par canal de dépressurisation
- Canal d'écoulement de l'eau de décongélation
- Alarme sonore de porte ouverte
- Alarme visuelle et sonore de température dans le congélateur

CONGELATEUR

- Congélateur **xxxx** : Volume utile 220 l
- Super-congélation avec arrêt automatique
- Pouvoir de congélation : 28 kg en 24 h
- 5 tiroirs de congélation transparents, dont 1 BigBox
- 2 compartiments de congélation intensive à porte abattante
- 1 balconnet
- Calendrier de conservation des aliments
- Autonomie en cas de coupure électrique : 24 h

INFORMATIONS TECHNIQUES

- Dimensions (H x L x P) : 176 x 60 x 65 cm
- Classe climatique : SN-T
- Niveau sonore : 42dB(A) re 1 pW
- Charnières à droite, réversibles
- Pieds avant réglables en hauteur, roulettes à l'arrière
- Ouverture de porte sans débord (à 90°)



INFORMATIONS GENERALES

- Volume utile total : 198 l
- Classe énergétique A++ ; 194 kWh/an

Design

- Porte blanche, côtés blancs
- Poignée verticale

Confort et sécurité

- Régulation électronique avec affichage LED de la température
- FreshSense : température constante par technologie de capteurs intelligents
- Système d'ouverture facile EasyOpening par canal de dépressurisation
- Canal d'écoulement de l'eau de décongélation
- Alarme sonore de porte ouverte
- Alarme visuelle et sonore de température dans le congélateur

CONGELATEUR

- Congélateur **xxxx** : Volume utile 198 l
- Super-congélation avec arrêt automatique
- Pouvoir de congélation : 22 kg en 24 h
- 5 tiroirs de congélation transparents, dont 1 BigBox
- 1 compartiment de congélation intensive à porte abattante
- 1 balconnet
- Calendrier de conservation des aliments
- Autonomie en cas de coupure électrique : 25 h

INFORMATIONS TECHNIQUES

- Dimensions (H x L x P) : 161 x 60 x 65 cm
- Classe climatique : SN-T
- Niveau sonore : 42dB(A) re 1 pW
- Charnières à droite, réversibles
- Pieds avant réglables en hauteur, roulettes à l'arrière
- Ouverture de porte sans débord (à 90°)

Un congélateur grande capacité : le coffre.

Le congélateur coffre offre la possibilité de conserver des aliments volumineux par sa grande capacité de stockage jusqu'à 386 litres. Ses vastes paniers permettent de mieux compartimenter l'espace intérieur. Il assure également un maintien optimal du froid grâce à son ouverture par le haut.

Super isolés

Dotés d'une isolation particulièrement épaisse, les congélateurs coffres de Bosch sont très économes et bénéficient d'une autonomie importante en cas de coupure électrique.

La cuve en aluminium

Très bon conducteur de froid, l'aluminium résiste en plus à la corrosion.

La porte à ouverture compensée

Le couvercle équilibré reste en suspension et ne se referme pas brutalement. Sur certains modèles, une serrure permet de le verrouiller.





GCM34AW20 blanc Série 6	799,99 €	GCM28AW20 blanc Série 6	699,99 €
----------------------------	----------	----------------------------	----------

A+

INFORMATIONS GENERALES

- Volume utile total : 386 l
- Classe énergétique A+ ; 317 kWh/an
- Super isolé

Design

- Porte blanche, côtés blancs
- Poignée horizontale aluminium
- Intérieur avec finition métal

Confort et sécurité

- Contrôle mécanique de la température
- Mode éco
- Eclairage intérieur
- Canal d'écoulement de l'eau de décongélation
- Paroi de séparation amovible utilisable pour recueillir l'eau de dégivrage
- Porte à charnières compensées, ne se ferme pas brutalement
- Alarme visuelle de température
- Serrure

CONGELATEUR

- Congélateur **Super** : Volume utile 386 l
- Super-congélation
- Pouvoir de congélation : 20 kg en 24 h
- 3 paniers larges et profonds pour grosses pièces de viandes ou sachets volumineux (quantité maximale de paniers : 5)
- Calendrier de conservation des aliments
- Autonomie en cas de coupure électrique : 60 h

INFORMATIONS TECHNIQUES

- Dimensions (H x L x P) : 91.6 x 140.5 x 74.3 cm
- Classe climatique : SN-T
- Niveau sonore : 42dB(A) re 1 pW
- Pieds avant réglables en hauteur, roulettes à l'arrière

A+

INFORMATIONS GENERALES

- Volume utile total : 307 l
- Classe énergétique A+ ; 277 kWh/an
- Super isolé

Design

- Porte blanche, côtés blancs
- Poignée horizontale aluminium
- Intérieur avec finition métal

Confort et sécurité

- Contrôle mécanique de la température
- Mode éco
- Eclairage intérieur
- Canal d'écoulement de l'eau de décongélation
- Paroi de séparation amovible utilisable pour recueillir l'eau de dégivrage
- Porte à charnières compensées, ne se ferme pas brutalement
- Alarme visuelle de température
- Serrure

CONGELATEUR

- Congélateur **Super** : Volume utile 307 l
- Super-congélation
- Pouvoir de congélation : 20 kg en 24 h
- 2 paniers larges et profonds pour grosses pièces de viandes ou sachets volumineux (quantité maximale de paniers : 5)
- Calendrier de conservation des aliments
- Autonomie en cas de coupure électrique : 45 h

INFORMATIONS TECHNIQUES

- Dimensions (H x L x P) : 91.6 x 118 x 74.3 cm
- Classe climatique : SN-T
- Niveau sonore : 42dB(A) re 1 pW
- Pieds avant réglables en hauteur, roulettes à l'arrière



GCM24AW20 blanc Série 6	599,99 €	GCM23VW20 blanc Série 4	499,99 €
----------------------------	----------	----------------------------	----------

A+

INFORMATIONS GENERALES

- Volume utile total : 250 l
- Classe énergétique A+ ; 248 kWh/an
- Super isolé

Design

- Porte blanche, côtés blancs
- Poignée horizontale aluminium
- Intérieur avec finition métal

Confort et sécurité

- Contrôle mécanique de la température
- Mode éco
- Eclairage intérieur
- Canal d'écoulement de l'eau de décongélation
- Paroi de séparation amovible utilisable pour recueillir l'eau de dégivrage
- Porte à charnières compensées, ne se ferme pas brutalement
- Alarme visuelle de température
- Serrure

CONGELATEUR

- Congélateur **Super** : Volume utile 250 l
- Super-congélation
- Pouvoir de congélation : 18 kg en 24 h
- 2 paniers larges et profonds pour grosses pièces de viandes ou sachets volumineux (quantité maximale de paniers : 3)
- Calendrier de conservation des aliments
- Autonomie en cas de coupure électrique : 45 h

INFORMATIONS TECHNIQUES

- Dimensions (H x L x P) : 91.6 x 101 x 74.3 cm
- Classe climatique : SN-T
- Niveau sonore : 42dB(A) re 1 pW
- Pieds avant réglables en hauteur, roulettes à l'arrière

A+

INFORMATIONS GENERALES

- Volume utile total : 187 l
- Classe énergétique A+ ; 216 kWh/an
- Super isolé

Design

- Porte blanche, côtés blancs
- Poignée horizontale aluminium

Confort et sécurité

- Contrôle mécanique de la température
- Canal d'écoulement de l'eau de décongélation
- Porte à charnières compensées, ne se ferme pas brutalement

CONGELATEUR

- Congélateur **Super** : Volume utile 187 l
- Pouvoir de congélation : 15 kg en 24 h
- 1 panier large et profond pour grosses pièces de viandes ou sachets volumineux (quantité maximale de paniers : 3)
- Calendrier de conservation des aliments
- Autonomie en cas de coupure électrique : 45 h

INFORMATIONS TECHNIQUES

- Dimensions (H x L x P) : 84.1 x 96.4 x 59.8 cm
- Classe climatique : SN-T
- Niveau sonore : 42dB(A) re 1 pW
- Pieds avant réglables en hauteur, roulettes à l'arrière



Les lave-vaisselle pose-libre.

Les « PLUS » du savoir-faire Bosch

Les lave-vaisselle Bosch sont fonctionnels, simples d'utilisation et performants. Grâce au moteur EcoSilence Drive et à une **isolation renforcée**, les lave-vaisselle Bosch sont **tellement silencieux** qu'il est possible de laver sa vaisselle la nuit, sans jamais réveiller personne : un **silence extrême** de **36 dB(A)**re 1 pW* ! De plus, avec la technologie Zeolith® 3D AirFlow, plus besoin de sécher le plastique à la main, **le résultat de séchage est parfait** ! Et pour une **durée de vie prolongée** du lave-vaisselle, Bosch a développé le programme « Machine Care : Entretien machine » pour un entretien régulier.

Bosch, des résultats de lavage et séchage parfaits, en toute simplicité.



Bosch, marque N°1 mondiale en lave-vaisselle**



*SMS68TI00E - SMS68TW00E avec le programme Silence

**Sources : Euromonitor, ventes en volume, 2016

Des résultats de lavage parfaits,
tout en silence !



SuperSilence Plus



Avec seulement 38 dB*, le lave-vaisselle SuperSilence Plus est si silencieux que vous pouvez profiter des tarifs de nuit sans que cela ne nuise à votre sommeil.

*SMS68TI00E - SMS68TW00E

Programme Silence 50°C



Ce programme permet d'atteindre un niveau sonore de 2 à 3 décibels de moins que le programme de référence Eco 50°C moyennant un cycle plus long. Une diminution de 3 décibels permet de diviser le niveau sonore par deux. Grâce à ce programme certains modèles ne font plus que **36 dB***.

*SMS68TI00E - SMS68TW00E



Moteur EcoSilence Drive™

Contrairement aux moteurs traditionnels, le moteur à induction EcoSilence Drive™ à aimant permanent, développé par Bosch, élimine les contraintes mécaniques, le frottement et l'usure. Le lave-vaisselle est ainsi exceptionnellement silencieux, économe en énergie et performant.

Un lave-vaisselle Bosch sachant sécher
doit savoir sécher aussi bien que laver !

De nombreux lave-vaisselle ont un problème pour sécher le plastique. Bosch a la solution.

PerfectDry

Technologie de séchage Zeolith® 3D AirFlow :



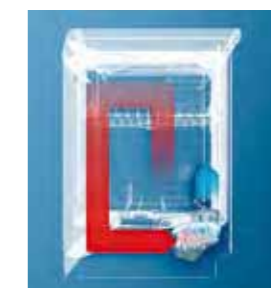
Les lave-vaisselle A+++* Bosch sont équipés de la technologie Zeolith® 3D AirFlow. Ce minéral naturel d'origine volcanique capte l'humidité lors du séchage pour la transformer en chaleur et libère de la vapeur pendant le lavage. Des résultats de lavage et séchage parfaits, même pour le plastique, et une consommation d'électricité réduite !

*Selon modèle



Phase de séchage

La Zéolith® s'échauffe naturellement lorsqu'elle absorbe l'humidité de la cuve. Elle dégage de la chaleur, offrant ainsi un séchage plus rapide et une consommation électrique moindre.



Phase de lavage

Au cours du cycle de lavage, la Zeolith® est chauffée afin de retrouver ses propriétés originelles. L'humidité contenue dans la Zeolith® s'évapore sous forme de vapeur dans la cuve, pour une montée en température rapide et des consommations diminuées.

Séchage Extra :

Cette option renforce le séchage en augmentant la température du rinçage et en prolongeant la phase de séchage. Idéal pour toutes les grosses pièces placées dans le lave-vaisselle (cocottes, faitouts, poêles, ...).



Séchage Eco : efficacité de séchage accrue sur le programme Eco 50°C.*

Ouverture de porte automatique à la fin du programme Eco (et uniquement à la fin de celui-ci) pour un séchage naturel et parfait, sans aucun dégagement de vapeur. Pour la sécurité des enfants cette option est déprogrammable très facilement.

*Le séchage Eco est disponible sur les lave-vaisselle 42 dB et moins n'ayant pas la technologie Zeolith®, et /ou sur les lave-vaisselle 6.5 l pose-libre, intégrables et tout intégrables.

L'échangeur thermique

Très astucieux, il capte la chaleur produite durant le lavage afin de chauffer l'eau de la phase suivante, sans apport énergétique supplémentaire. Il évite les effets néfastes des chocs thermiques en empêchant l'eau froide d'entrer en contact avec la vaisselle chaude : protégée, la vaisselle conserve sa brillance.

De plus, pendant la phase de séchage, l'échangeur thermique capte par condensation l'humidité déposée sur la vaisselle, pour un séchage naturel et performant.

La technologie au service de la performance et du confort.



Programmation intuitive via l'écran TFT

Intuitif, l'écran TFT permet d'affiner la programmation du cycle de lavage, étape par étape, pour s'assurer un résultat de lavage parfait. L'écran TFT offre un superbe contraste pour une meilleure lisibilité des informations et alerte l'utilisateur s'il a besoin de rajouter du sel ou du liquide de rinçage. La touche info permet d'afficher des informations supplémentaires sur les programmes et de programmer tous les paramètres de lavage, notamment lors de l'installation.

Programme "Machine Care : Entretien machine"



Il est indispensable d'entretenir régulièrement votre lave-vaisselle. Le nouveau programme "Machine Care : Entretien machine" associé à un produit détergeant permet d'éliminer les graisses et le calcaire et de nettoyer les endroits difficiles (bras de lavage, joints, circuit d'eau...). Avec un lavage à vide tous les 30 cycles (environ tous les 2 mois), la durée de vie de l'appareil est ainsi prolongée. Pour les lave-vaisselle avec écran TFT, des conseils d'entretien sont indiqués via le bandeau. De plus, un rappel de ce programme s'active tous les 30 cycles, pour les lave-vaisselle séries 8 et 6.



Paniers VarioFlex® Pro pour davantage de flexibilité

Les points de flexibilité sont signalés à l'utilisateur par un recouvrement rouge : désormais, plus de doute sur le levier à actionner pour abaisser le panier supérieur, les rangées de picots, etc. Les encoches du panier supérieur ont été étudiées pour un maintien encore plus parfait des verres à pied, et le panier inférieur a été optimisé pour accueillir des assiettes jusqu'à 31 cm de diamètre.



Tiroir à couverts VarioFlex® Pro pour davantage de place

En optimisant l'espace de rangement, ce tiroir amovible placé en haut de l'appareil remplace le panier à couverts traditionnel et permet de laver 13 ou 14 couverts (selon la consommation d'eau). Il permet de libérer de la place dans le panier inférieur et évite de saisir les couteaux par leur lame. Le tiroir VarioFlex® Pro, avec ses 2 côtés abaissables et picots rabattables, permet une flexibilité inégalée. Fini la cuillère de moutarde mal lavée !



Le système RackMatic

D'une simple pression des doigts, le panier supérieur monte et descend (3 hauteurs possibles) sans aucune difficulté, même chargé de vaisselle. De plus, la sortie du panier est totale pour faciliter le chargement et le déchargement de la vaisselle.



Eau
6.5 L

Consommation d'eau réduite pour des lave-vaisselle économiques

Un réservoir de stockage spécial permet d'utiliser l'eau du dernier rinçage (propre) lors du pré-lavage suivant. Ainsi, la consommation d'eau a pu être abaissée à seulement 6,5 litres* sur un cycle du programme Eco 50° C : jusqu'à 13 couverts bien lavés et séchés !

*Selon modèles



L'AquaSensor

Grâce à une cellule infrarouge, ce système intelligent développé par Bosch optimise la température et la consommation d'eau durant tout le cycle Auto en fonction du degré de salissure de la vaisselle.

Branchement sur l'eau chaude

Les lave-vaisselle Bosch avec AquaStop peuvent être branchés sur une alimentation d'eau chaude jusqu'à 60°C pour économiser de l'énergie. Un système idéal pour les chauffe-eau solaires et pour préserver la planète !



HygiènePlus

Cette fonction offre un rinçage à très haute température : 70°C durant 10 min, jusqu'à 99,9 % des bactéries et des germes sur la vaisselle sont ainsi éliminés.



VarioSpeed Plus, un cycle jusqu'à 3 fois plus rapide !

Compatible avec la plupart des programmes, la fonction **VarioSpeed Plus** permet de laver jusqu'à 3 fois plus rapidement une pleine charge de vaisselle tout en conservant une efficacité optimale de lavage et de séchage A. La fonction **VarioSpeed** permet quant à elle de laver jusqu'à 2 fois plus rapidement, selon modèles.



Zone intensive de lavage : panier inférieur

La pression de l'eau est augmentée (+20%) sur tout le panier inférieur. On définit cette zone comme étant une zone intensive de lavage. Cette zone est idéale pour laver les faitouts et les casseroles très sales. Le panier supérieur bénéficie d'un lavage classique pour les autres pièces de vaisselle comme les verres par exemple.



AquaStop, la sécurité avant tout !

Installé conformément à la notice, l'**AquaStop®** assure une sécurité imparable contre les risques de débordement ou de fuite, coupant automatiquement l'arrivée d'eau. Bosch garantit cette sécurité pendant toute la durée de vie de l'appareil.



Boîte à produits MaxiPerformance

La pastille tombe dans un réceptacle à l'avant du panier supérieur. Cet ingénieux système permet une dissolution progressive et complète de la tablette puisque le bras de lavage l'arrose à chaque passage entraînant un lavage optimal. La vaisselle est impeccable quel que soit le produit lessiviel utilisé !

Une gamme complète adaptée à chaque consommateur.

Lave-vaisselle pose-libre 60 cm

Nouveauté			Nouveauté	Nouveauté
SMS68TW16E blanc 1099,99 €* Série 6	SMS68TI00E inox 1059,99 €* Série 6	SMS68TW00E blanc 999,99 €* Série 6	SMS68MW05E blanc 859,99 €* Série 6	SMS46I03E inox 799,99 €* Série 4

Lave-vaisselle pose-libre 60 cm

Nouveauté	Nouveauté	Nouveauté	Nouveauté	Nouveauté
SMS46IB03E noir 799,99 €* Série 4	SMS46MW00F blanc 759,99 €* Série 4	SMS46IW00F blanc 729,99 €* Série 4	SMS46IW13E blanc 729,99 €* Série 4	SMS46IW03E blanc 699,99 €* Série 4

Lave-vaisselle pose-libre 60 cm

Nouveauté	Nouveauté			
SMS46I08E inox 699,99 €* Série 4	SMS25AI04E inox 629,99 €* Série 2	SMS25CW00E blanc 599,99 €* Série 2	SMS25AW02E blanc 599,99 €* Série 2	SMS25AI00E inox 599,99 €* Série 2

Lave-vaisselle pose-libre 60 cm

Nouveauté		Nouveauté	
SMS25GW02E blanc 549,99 €* Série 2	SMS25AW04E blanc 549,99 €* Série 2	SMS25AW00F blanc 499,99 €* Série 2	SMS40D62EU blanc 499,99 €* Série 2

Lave-vaisselle pose-libre 45 cm

SPS69T72EU blanc 699,99 €* Série 6	SPS53N02EU blanc 599,99 €* Série 6	SPS50E92EU blanc 599,99 €* Série 4

Lave-vaisselle pose-libre 45 cm

SPS50E48EU inox 599,99 €* Série 2	SPS50E42EU blanc 499,99 €* Série 2	SPS40E52EU blanc 499,99 €* Série 2

Lave-vaisselle compact

SKS62E22EU blanc 429,99 €* Série 4	SKS51E28EU silver 429,99 €* Série 2	SKS51E22EU blanc 399,99 €* Série 2	SKS51E26EU noir 429,99 €* Série 2



*Les prix indiqués ici sont les prix de vente TTC conseillés par le fabricant, hors éco participation. Les distributeurs restent libres de fixer leurs prix de vente aux consommateurs. Barème des éco-participations facturées en sus du prix des produits à partir de mars 2017 : four, lave-vaisselle, lave-linge, sèche-linge : 9 € TTC - Tiroir chauffe-plat, table de cuisson, hotte : 4 € TTC - Micro-ondes intégrés : 3 € TTC - Machine à café encastrable : 0,30 € TTC - Appareil de froid ≤ 40 kg : 8 € TTC - Appareil de froid > 40 kg et ≤ 80 kg : 16 € TTC - Appareil de froid > 80 kg : 20 € TTC.

Choisir un lave-vaisselle connecté Bosch, c'est choisir la simplicité et la connexion.

- Démarrez ou sélectionnez une heure de démarrage à distance.
- L'assistance « Easy Start » vous aide à choisir le programme le plus adapté (en fonction du type de vaisselle, de sa salissure, de la dureté de l'eau...).
- Une alerte est envoyée directement sur votre mobile/tablette quand votre vaisselle est propre ou bien quand vous devez remettre du sel ou des pastilles.
- Grâce au diagnostic à distance, nos techniciens peuvent se connecter à distance à votre lave-vaisselle et vous aider. L'expertise du constructeur à portée de clic !
- Bosch & Nest partenaires pour une maison parfaitement connectée et sécurisée. Si vous possédez un thermostat Nest, il détecte votre présence dans la maison :
 - En votre absence, en cas d'anomalie sur votre appareil Home Connect, Nest vous alerte sur votre smartphone/tablette pour vous demander si vous souhaitez l'arrêter.
 - Dès que vous touchez l'un de vos appareils Home Connect, Nest vous authentifie comme « à la maison » dans l'application.

Vous avez lancé une machine juste avant de partir ? Une alerte vous est envoyée sur votre smartphone/tablette ; si vous le souhaitez vous pouvez l'éteindre à distance.



Vous cherchez des conseils pour mieux utiliser votre lave-vaisselle ? Demandez à votre tablette !



Découvrez les lave-vaisselles connectés Bosch en scannant ce QR code

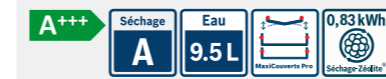


Serie | 6 Lave-vaisselle pose-libre 60 cm



Nouveauté

SMS68TW16E blanc Série 6	1099,99 €	SMS68TI00E inox Série 6	1059,99 €	SMS68TW00E blanc Série 6	999,99 €
-----------------------------	-----------	----------------------------	-----------	-----------------------------	----------



Caractéristiques principales

- **Home Connect : contrôle et diagnostic à distance**
- **Technologie de séchage Zeolith®**
- Classe d'efficacité énergétique : A+++
- Classe d'efficacité de séchage : A
- **Eclairage intérieur blanc Emotionlight**
- **Tiroir à couverts VarioFlex® Pro**
- 14 couverts
- Niveau sonore : 40 dB (A) re 1 pW
- **Niveau sonore progr. Silence : 38 dB**
- Consommations progr. Eco 50 °C : 9.5 l / 0.83 kWh
- Consommation d'eau annuelle : 2660 litres
- Consommation électrique annuelle : 237 kWh

Programmes/Options

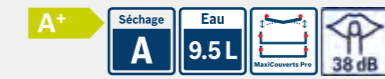
- 8 Programmes : Intensif 70 °C, Auto 45-65 °C, Eco 50 °C, Silence 50 °C, Quotidien 60 °C, Verre 40 °C, Rapide 45 °C, Prélavage
- 4 options : Home Connect, VarioSpeed Plus (3 fois plus rapide), Hygiène Plus, Séchage Extra
- **Programme Entretien de la machine**

Caractéristiques techniques

- Moteur EcoSilence Drive
- Ecran TFT interactif
- Commandes sensibles (noir)
- Départ différé : 1-24 h
- Horloge temps réel
- Boîte à produits MaxiPerformance
- Système auto 3in1, détection lessivielle automatique
- Echangeur thermique qui protège la vaisselle
- AquaSensor qui détecte le degré de salissure, Capacité Variable Automatique qui reconnaît la charge de vaisselle
- Système Super Brilliance, conserve l'éclat des verres
- Paniers VarioFlex® Pro avec TouchPoints rouges
- Panier supérieur réglable avec RackMatic (3 niveaux)
- Panier inférieur avec rack grands verres

Confort/Sécurité

- Sécurité AquaStop 100% anti fuite, avec garantie
- Sécurité enfants verrouillage de la porte
- Régénération électronique
- Triple filtre autonettoyant
- Support Verres à pied
- Cuve inox



Caractéristiques principales

- Classe d'efficacité énergétique : A+
- Classe d'efficacité de séchage : A
- **Eclairage intérieur blanc Emotionlight**
- **Tiroir à couverts VarioFlex® Pro**
- 14 couverts
- **Niveau sonore : 38 dB (A) re 1 pW**
- **Niveau sonore progr. Silence : 36 dB**
- Consommations progr. Eco 50 °C : 9.5 l / 1.05 kWh
- Consommation d'eau annuelle : 2660 litres
- Consommation électrique annuelle : 299 kWh

Programmes/Options

- 8 Programmes : Intensif 70 °C, Auto 45-65 °C, Eco 50 °C, Silence 50 °C, Verre 40 °C, Programme 1h 65 °C, Rapide 45 °C, Prélavage
- 4 options : Zone Intensive, VarioSpeed Plus (3 fois plus rapide), Hygiène Plus, Séchage Extra
- **Programme Entretien de la machine**

Caractéristiques techniques

- Moteur EcoSilence Drive
- Commandes sensibles (noir)
- Départ différé : 1-24 h
- Affichage du temps restant
- Boîte à produits MaxiPerformance
- Système auto 3in1, détection lessivielle automatique
- Echangeur thermique qui protège la vaisselle
- AquaSensor qui détecte le degré de salissure, Capacité Variable Automatique qui reconnaît la charge de vaisselle
- Système Super Brilliance, conserve l'éclat des verres
- Paniers VarioFlex® Pro avec TouchPoints rouges
- Panier supérieur réglable avec RackMatic (3 niveaux)
- Panier inférieur avec rack grands verres

Confort/Sécurité

- Sécurité AquaStop 100% anti fuite, avec garantie
- Sécurité enfants
- Régénération électronique
- Triple filtre autonettoyant
- Cuve inox



Caractéristiques principales

- Classe d'efficacité énergétique : A+
- Classe d'efficacité de séchage : A
- **Eclairage intérieur blanc Emotionlight**
- **Tiroir à couverts VarioFlex® Pro**
- 14 couverts
- **Niveau sonore : 38 dB (A) re 1 pW**
- **Niveau sonore progr. Silence : 36 dB**
- Consommations progr. Eco 50 °C : 9.5 l / 1.05 kWh
- Consommation d'eau annuelle : 2660 litres
- Consommation électrique annuelle : 299 kWh

Programmes/Options

- 8 Programmes : Intensif 70 °C, Auto 45-65 °C, Eco 50 °C, Silence 50 °C, Verre 40 °C, Programme 1h 65 °C, Rapide 45 °C, Prélavage
- 4 options : Zone Intensive, VarioSpeed Plus (3 fois plus rapide), Hygiène Plus, Séchage Extra
- **Programme Entretien de la machine**

Caractéristiques techniques

- Moteur EcoSilence Drive
- Commandes sensibles (noir)
- Départ différé : 1-24 h
- Affichage du temps restant
- Boîte à produits MaxiPerformance
- Système auto 3in1, détection lessivielle automatique
- Echangeur thermique qui protège la vaisselle
- AquaSensor qui détecte le degré de salissure, Capacité Variable Automatique qui reconnaît la charge de vaisselle
- Système Super Brilliance, conserve l'éclat des verres
- Paniers VarioFlex® Pro avec TouchPoints rouge
- Panier supérieur réglable avec RackMatic (3 niveaux)
- Panier inférieur avec rack grands verres

Confort/Sécurité

- Sécurité AquaStop 100% anti fuite, avec garantie
- Sécurité enfants
- Régénération électronique
- Triple filtre autonettoyant
- Cuve inox

Les prix indiqués ici sont les prix de vente TTC conseillés par le fabricant, hors éco participation. Les distributeurs restent libres de fixer leurs prix de vente aux consommateurs.

Serie | 6 Serie | 4
Lave-vaisselle pose-libre 60 cm



Nouveauté - Disponibilité juin 2017

Nouveauté

Nouveauté

SMS68MW05E blanc Série 6	859,99 €	SMS46II03E inox Série 4	799,99 €	SMS46IB03E noir Série 4	799,99 €
-----------------------------	----------	----------------------------	----------	----------------------------	----------



Caractéristiques principales

- Classe d'efficacité énergétique : A+++
- Classe d'efficacité de séchage : A
- Technologie de séchage Zeolith®
- Tiroir à couverts VarioFlex®
- 14 couverts
- Niveau sonore : 40 dB (A) re 1 pW
- Niveau sonore progr. Silence : 38 dB
- Consommations progr. Eco 50 °C : 9.5 l / 0,93 kWh
- Consommation d'eau annuelle : 2660 litres
- Consommation électrique annuelle : 237 kWh

Programmes/Options

- 8 Programmes : Intensif 70 °C, Auto 45-65 °C, Eco 50 °C, Silence 50 °C, Verre 40 °C, Quotidien 60 °C, Rapide 45 °C, Prélavage
- 4 options : Zone Intensive, VarioSpeed Plus (3 fois plus rapide), Hygiène Plus, Séchage Extra
- Programme Entretien de la machine

Caractéristiques techniques

- Moteur EcoSilence Drive
- Commandes sensibles (noir)
- Départ différé : 1-24 h
- Affichage du temps restant
- Boîte à produits MaxiPerformance
- Système auto 3in1, détection lessivielle automatique
- Echangeur thermique qui protège la vaisselle
- AquaSensor qui détecte le degré de salissure, Capacité Variable Automatique qui reconnaît la charge de vaisselle
- Système Super Brilliance, conserve l'éclat des verres
- Paniers VarioFlex, rangement facile de la vaisselle
- Panier supérieur réglable avec RackMatic (3 niveaux)

Confort/Sécurité

- Sécurité AquaStop 100% anti fuite, avec garantie
- Sécurité enfants
- Régénération électronique
- Triple filtre autonettoyant
- Cuve inox

Caractéristiques principales

- Classe d'efficacité énergétique : A++
- Classe d'efficacité de séchage : A
- 13 couverts
- Niveau sonore : 44 dB (A) re 1 pW
- Niveau sonore progr. Silence : 41 dB
- Consommations progr. Eco 50 °C : 9.5 l / 0,92 kWh
- Consommation d'eau annuelle : 2660 litres
- Consommation électrique annuelle : 262 kWh

Programmes/Options

- 6 Programmes : Intensif 70 °C, Auto 45-65 °C, Eco 50 °C, Silence 50 °C, Verre 40 °C, Programme 1h 65 °C
- 3 options : VarioSpeed Plus (3 fois plus rapide), Hygiène Plus, Séchage Extra
- Programme Entretien de la machine

Caractéristiques techniques

- Moteur EcoSilence Drive
- Départ différé : 1-24 h
- Affichage du temps restant
- Boîte à produits MaxiPerformance
- Système auto 3in1, détection lessivielle automatique
- Echangeur thermique qui protège la vaisselle
- AquaSensor qui détecte le degré de salissure, Capacité Variable Automatique qui reconnaît la charge de vaisselle
- Système Super Brilliance, conserve l'éclat des verres
- Paniers VarioFlex, rangement facile de la vaisselle
- Panier supérieur réglable avec RackMatic (3 niveaux)

Confort/Sécurité

- Sécurité AquaStop 100% anti fuite, avec garantie
- Sécurité enfants
- Régénération électronique
- Triple filtre autonettoyant
- Cuve inox

Caractéristiques principales

- Classe d'efficacité énergétique : A++
- Classe d'efficacité de séchage : A
- 13 couverts
- Niveau sonore : 44 dB (A) re 1 pW
- Niveau sonore progr. Silence : 41 dB
- Consommations progr. Eco 50 °C : 9.5 l / 0,92 kWh
- Consommation d'eau annuelle : 2660 litres
- Consommation électrique annuelle : 262 kWh

Programmes/Options

- 6 Programmes : Intensif 70 °C, Auto 45-65 °C, Eco 50 °C, Silence 50 °C, Verre 40 °C, Programme 1h 65 °C
- 3 options : VarioSpeed Plus (3 fois plus rapide), Hygiène Plus, Séchage Extra
- Programme Entretien de la machine

Caractéristiques techniques

- Moteur EcoSilence Drive
- Départ différé : 1-24 h
- Affichage du temps restant
- Boîte à produits MaxiPerformance
- Système auto 3in1, détection lessivielle automatique
- Echangeur thermique qui protège la vaisselle
- AquaSensor qui détecte le degré de salissure, Capacité Variable Automatique qui reconnaît la charge de vaisselle
- Système Super Brilliance, conserve l'éclat des verres
- Paniers VarioFlex, rangement facile de la vaisselle
- Panier supérieur réglable avec RackMatic (3 niveaux)

Confort/Sécurité

- Sécurité AquaStop 100% anti fuite, avec garantie
- Sécurité enfants
- Régénération électronique
- Triple filtre autonettoyant
- Cuve inox



Nouveauté

Nouveauté

Nouveauté

SMS46MW00F blanc Série 4	759,99 €	SMS46IW00F blanc Série 4	729,99 €	SMS46IW13E blanc Série 4	729,99 €
-----------------------------	----------	-----------------------------	----------	-----------------------------	----------



Caractéristiques principales

- Classe d'efficacité énergétique : A++
- Classe d'efficacité de séchage : A
- Tiroir à couverts VarioFlex
- 13 couverts
- Niveau sonore : 42 dB (A) re 1 pW
- Niveau sonore progr. Silence : 40 dB
- Consommations progr. Eco 50 °C : 6.5 l / 0,92 kWh
- Consommation d'eau annuelle : 1820 litres
- Consommation électrique annuelle : 262 kWh

Programmes/Options

- 6 Programmes : Intensif 70 °C, Auto 45-65 °C, Eco 50 °C, Silence 50 °C, Verre 40 °C, Programme 1h 65 °C
- 3 options : VarioSpeed Plus (3 fois plus rapide), Hygiène Plus, Séchage Extra
- Programme Entretien de la machine

Caractéristiques techniques

- Moteur EcoSilence Drive
- Départ différé : 1-24 h
- Affichage du temps restant
- Boîte à produits MaxiPerformance
- Système auto 3in1, détection lessivielle automatique
- Echangeur thermique qui protège la vaisselle
- AquaSensor qui détecte le degré de salissure, Capacité Variable Automatique qui reconnaît la charge de vaisselle
- Système Super Brilliance, conserve l'éclat des verres
- Paniers VarioFlex, rangement facile de la vaisselle
- Panier supérieur réglable avec RackMatic (3 niveaux)

Confort/Sécurité

- Sécurité AquaStop 100% anti fuite, avec garantie
- Sécurité enfants
- Régénération électronique
- Triple filtre autonettoyant
- Cuve inox

Caractéristiques principales

- Classe d'efficacité énergétique : A++
- Classe d'efficacité de séchage : A
- 13 couverts
- Niveau sonore : 42 dB (A) re 1 pW
- Niveau sonore progr. Silence : 40 dB
- Consommations progr. Eco 50 °C : 6.5 l / 0,92 kWh
- Consommation d'eau annuelle : 1820 litres
- Consommation électrique annuelle : 262 kWh

Programmes/Options

- 6 Programmes : Intensif 70 °C, Auto 45-65 °C, Eco 50 °C, Silence 50 °C, Verre 40 °C, Programme 1h 65 °C
- 3 options : VarioSpeed Plus (3 fois plus rapide), Hygiène Plus, Séchage Extra
- Programme Entretien de la machine

Caractéristiques techniques

- Moteur EcoSilence Drive
- Départ différé : 1-24 h
- Affichage du temps restant
- Boîte à produits MaxiPerformance
- Système auto 3in1, détection lessivielle automatique
- Echangeur thermique qui protège la vaisselle
- AquaSensor qui détecte le degré de salissure, Capacité Variable Automatique qui reconnaît la charge de vaisselle
- Système Super Brilliance, conserve l'éclat des verres
- Paniers VarioFlex, rangement facile de la vaisselle
- Panier supérieur réglable avec RackMatic (3 niveaux)

Confort/Sécurité

- Sécurité AquaStop 100% anti fuite, avec garantie
- Sécurité enfants
- Régénération électronique
- Triple filtre autonettoyant
- Cuve inox

Caractéristiques principales

- Classe d'efficacité énergétique : A++
- Classe d'efficacité de séchage : A
- 13 couverts
- Niveau sonore : 44 dB (A) re 1 pW
- Niveau sonore progr. Silence : 41 dB
- Consommations progr. Eco 50 °C : 6.5 l / 0,92 kWh
- Consommation d'eau annuelle : 1820 litres
- Consommation électrique annuelle : 262 kWh

Programmes/Options

- 6 Programmes : Intensif 70 °C, Auto 45-65 °C, Eco 50 °C, Silence 50 °C, Verre 40 °C, Programme 1h 65 °C
- 3 options : VarioSpeed Plus (3 fois plus rapide), Hygiène Plus, Séchage Extra
- Programme Entretien de la machine

Caractéristiques techniques

- Moteur EcoSilence Drive
- Départ différé : 1-24 h
- Affichage du temps restant
- Boîte à produits MaxiPerformance
- Système auto 3in1, détection lessivielle automatique
- Echangeur thermique qui protège la vaisselle
- AquaSensor qui détecte le degré de salissure, Capacité Variable Automatique qui reconnaît la charge de vaisselle
- Système Super Brilliance, conserve l'éclat des verres
- Paniers VarioFlex, rangement facile de la vaisselle
- Panier supérieur réglable avec RackMatic (3 niveaux)

Confort/Sécurité

- Sécurité AquaStop 100% anti fuite, avec garantie
- Sécurité enfants
- Régénération électronique
- Triple filtre autonettoyant
- Cuve inox

Serie | 4
Lave-vaisselle pose-libre 60 cm



Nouveauté

Nouveauté

Nouveauté

SMS46I03E blanc Série 4	699,99 €	SMS46I08E inox Série 4	699,99 €	SMS25A104E inox Série 2	629,99 €
----------------------------	----------	---------------------------	----------	----------------------------	----------



- Caractéristiques principales**
- Classe d'efficacité énergétique : A++
 - Classe d'efficacité de séchage : A
 - 13 couverts
 - Niveau sonore : 44 dB (A) re 1 pW
 - Niveau sonore progr. Silence : 41 dB
 - Consommations progr. Eco 50 °C : 9.5 l / 0.92 kWh
 - Consommation d'eau annuelle : 2660 litres
 - Consommation électrique annuelle : 262 kWh

- Caractéristiques principales**
- Classe d'efficacité énergétique : A++
 - Classe d'efficacité de séchage : A
 - 13 couverts
 - Niveau sonore : 46 dB (A) re 1 pW
 - Consommations progr. Eco 50 °C : 9.5 l / 0.92 kWh
 - Consommation d'eau annuelle : 2660 litres
 - Consommation électrique annuelle : 262 kWh

- Caractéristiques principales**
- Classe d'efficacité énergétique : A+
 - Classe d'efficacité de séchage : A
 - 12 couverts
 - Niveau sonore : 46 dB (A) re 1 pW
 - Consommations progr. Eco 50 °C : 9.5 l / 1.02 kWh
 - Consommation d'eau annuelle : 2660 litres
 - Consommation électrique annuelle : 290 kWh

- Programmes/Options**
- 6 Programmes : Intensif 70 °C, Auto 45-65 °C, Eco 50 °C, Silence 50 °C, Verre 40 °C, Programme 1h 65 °C
 - 3 options : VarioSpeed Plus (3 fois plus rapide), Hygiène Plus, Séchage Extra
 - Programme Entretien de la machine

- Programmes/Options**
- 6 Programmes : Intensif 70 °C, Auto 45-65 °C, Eco 50 °C, Verre 40 °C, Programme 1h 65 °C, Prélavage
 - 3 options : VarioSpeed Plus (3 fois plus rapide), Hygiène Plus, Séchage Extra
 - Programme Entretien de la machine

- Programmes/Options**
- 5 Programmes : Intensif 70 °C, Auto 45-65 °C, Eco 50 °C, Verre 40 °C, Programme 1h 65 °C
 - 2 options : VarioSpeed (2 fois plus rapide), Séchage extra

- Caractéristiques techniques**
- Moteur EcoSilence Drive
 - Départ différé : 1-24 h
 - Affichage du temps restant
 - Boîte à produits MaxiPerformance
 - Système auto 3in1, détection lessivielle automatique
 - Echangeur thermique qui protège la vaisselle
 - AquaSensor qui détecte le degré de salissure, Capacité Variable Automatique qui reconnaît la charge de vaisselle
 - Système Super Brilliance, conserve l'éclat des verres
 - Paniers VarioFlex, rangement facile de la vaisselle avec TouchPoints rouges
 - Panier supérieur réglable avec RackMatic (3 niveaux)

- Caractéristiques techniques**
- Moteur EcoSilence Drive
 - Départ différé : 1-24 h
 - Affichage du temps restant
 - Boîte à produits MaxiPerformance
 - Système auto 3in1, détection lessivielle automatique
 - AquaSensor qui détecte le degré de salissure, Capacité Variable Automatique qui reconnaît la charge de vaisselle
 - Système Super Brilliance, conserve l'éclat des verres
 - Paniers VarioFlex, rangement facile de la vaisselle
 - Panier supérieur réglable avec RackMatic (3 niveaux)

- Caractéristiques techniques**
- Moteur EcoSilence Drive
 - Départ différé : 1-24 h
 - Affichage du temps restant
 - Boîte à produits MaxiPerformance
 - Système auto 3in1, détection lessivielle automatique
 - AquaSensor qui détecte le degré de salissure, Capacité Variable Automatique qui reconnaît la charge de vaisselle
 - Système Super Brilliance, conserve l'éclat des verres

- Confort/Sécurité**
- Sécurité AquaStop 100% anti fuite, avec garantie
 - Sécurité enfants
 - Régénération électronique
 - Triple filtre autonettoyant
 - Cuve inox

- Confort/Sécurité**
- Sécurité AquaStop 100% anti fuite, avec garantie
 - Sécurité enfants
 - Régénération électronique
 - Triple filtre autonettoyant
 - Cuve inox

- Confort/Sécurité**
- Sécurité AquaStop 100% anti fuite, avec garantie
 - Régénération électronique
 - Triple filtre autonettoyant
 - Cuve polinox

Serie | 2



SMS25CW00E blanc Série 2	599,99 €	SMS25AW02E blanc Série 2	599,99 €	SMS25A100E inox Série 2	599,99 €
-----------------------------	----------	-----------------------------	----------	----------------------------	----------



- Caractéristiques principales**
- Classe d'efficacité énergétique : A+
 - Classe d'efficacité de séchage : A
 - 13 couverts
 - Niveau sonore : 46 dB (A) re 1 pW
 - Niveau sonore progr. Silence : 43 dB
 - Consommations progr. Eco 50 °C : 9.5 l / 1.03 kWh
 - Consommation d'eau annuelle : 2660 litres
 - Consommation électrique annuelle : 294 kWh

- Caractéristiques principales**
- Classe d'efficacité énergétique : A++
 - Classe d'efficacité de séchage : A
 - 12 couverts
 - Niveau sonore : 46 dB (A) re 1 pW
 - Consommations progr. Eco 50 °C : 9.5 l / 0.9 kWh
 - Consommation d'eau annuelle : 2660 litres
 - Consommation électrique annuelle : 258 kWh

- Caractéristiques principales**
- Classe d'efficacité énergétique : A+
 - Classe d'efficacité de séchage : A
 - 12 couverts
 - Niveau sonore : 48 dB (A) re 1 pW
 - Consommations progr. Eco 50 °C : 11.7 l / 1.02 kWh
 - Consommation d'eau annuelle : 3300 litres
 - Consommation électrique annuelle : 290 kWh

- Programmes/Options**
- 5 Programmes : Intensif 70 °C, Auto 45-65 °C, Eco 50 °C, Silence 50 °C, Rapide 45 °C
 - 2 options : VarioSpeed (2 fois plus rapide), Séchage extra

- Programmes/Options**
- 5 Programmes : Intensif 70 °C, Auto 45-65 °C, Eco 50 °C, Verre 40 °C, Programme 1h 65 °C
 - 2 options : VarioSpeed Plus (3 fois plus rapide), Séchage extra

- Programmes/Options**
- 5 Programmes : Intensif 70 °C, Auto 45-65 °C, Eco 50 °C, Programme 1h 65 °C, Prélavage
 - Option : VarioSpeed (2 fois plus rapide)

- Caractéristiques techniques**
- Moteur EcoSilence Drive
 - Départ différé : 1-24 h
 - Affichage du temps restant
 - Boîte à produits MaxiPerformance
 - Système auto 3in1, détection lessivielle automatique
 - AquaSensor qui détecte le degré de salissure, Capacité Variable Automatique qui reconnaît la charge de vaisselle
 - Système Super Brilliance, conserve l'éclat des verres

- Caractéristiques techniques**
- Moteur EcoSilence Drive
 - Départ différé : 1-24 h
 - Affichage du temps restant
 - Boîte à produits MaxiPerformance
 - Système auto 3in1, détection lessivielle automatique
 - Echangeur thermique qui protège la vaisselle
 - AquaSensor qui détecte le degré de salissure, Capacité Variable Automatique qui reconnaît la charge de vaisselle
 - Système Super Brilliance, conserve l'éclat des verres

- Caractéristiques techniques**
- Moteur EcoSilence Drive
 - Départ différé : 1-24 h
 - Affichage du temps restant
 - Boîte à produits MaxiPerformance
 - Système auto 3in1, détection lessivielle automatique
 - AquaSensor qui détecte le degré de salissure, Capacité Variable Automatique qui reconnaît la charge de vaisselle
 - Système Super Brilliance, conserve l'éclat des verres

- Confort/Sécurité**
- Sécurité AquaStop 100% anti fuite, avec garantie
 - Régénération électronique
 - Triple filtre autonettoyant
 - Cuve inox

- Confort/Sécurité**
- Sécurité AquaStop 100% anti fuite, avec garantie
 - Régénération électronique
 - Triple filtre autonettoyant
 - Cuve polinox

- Confort/Sécurité**
- Sécurité AquaStop 100% anti fuite, avec garantie
 - Régénération électronique
 - Triple filtre auto-nettoyant
 - Cuve polinox

Serie | 2
Lave-vaisselle pose-libre 60 cm



Nouveauté

SMS25GW02E blanc
Série 2 549,99 €

SMS25AW04E blanc
Série 2 549,99 €

Nouveauté - Disponibilité avril 2017

SMS25AW00F blanc
Série 2 499,99 €

SMS40D62EU blanc
Série 2 499,99 €



Caractéristiques principales

- Classe d'efficacité énergétique : A+
- Classe d'efficacité de séchage : A
- 12 couverts
- Niveau sonore : 46 dB (A) re 1 pW
- Consommations progr. Eco 50 °C : 9.5 l / 1.02 kWh
- Consommation d'eau annuelle : 2660 litres
- Consommation électrique annuelle : 290 kWh

Caractéristiques principales

- Classe d'efficacité énergétique : A+
- Classe d'efficacité de séchage : A
- 12 couverts
- Niveau sonore : 46 dB (A) re 1 pW
- Consommations progr. Eco 50 °C : 9.5 l / 1.02 kWh
- Consommation d'eau annuelle : 2660 litres
- Consommation électrique annuelle : 290 kWh

Caractéristiques principales

- Classe d'efficacité énergétique : A+
- Classe d'efficacité de séchage : A
- 12 couverts
- Niveau sonore : 48 dB (A) re 1 pW
- Consommations progr. Eco 50 °C : 11,7 l / 1.02 kWh
- Consommation d'eau annuelle : 3300 litres
- Consommation électrique annuelle : 290 kWh

Caractéristiques principales

- Classe d'efficacité énergétique : A+
- Classe d'efficacité de séchage : A
- 12 couverts
- Niveau sonore : 48 dB (A) re 1 pW
- Consommations programme Eco 50 °C : 11.7 l / 1.02 kWh
- Consommation d'eau annuelle : 3300 litres
- Consommation électrique annuelle : 290 kWh

Programmes/Options

- 5 Programmes : Intensif 70 °C, Auto 45-65 °C, Eco 50 °C, Programme 1h 65 °C, Prélavage
- 2 options : VarioSpeed (2 fois plus rapide), Séchage extra

Programmes/Options

- 5 Programmes : Intensif 70 °C, Auto 45-65 °C, Eco 50 °C, Verre 40 °C, Programme 1h 65 °C
- 2 options : Demi-charge, Séchage extra

Programmes/Options

- 5 Programmes : Intensif 70 °C, Auto 45-65 °C, Eco 50 °C, Verre 40 °C, Programme 1h 65 °C
- 2 options : VarioSpeed (2 fois plus rapide), Séchage extra

Programmes/Options

- 4 programmes : Normal 65 °C, Eco 50 °C, Rapide 45 °C, Prélavage

Caractéristiques techniques

- Moteur EcoSilence Drive
- Départ différé : 1-24 h
- Affichage du temps restant
- Boîte à produits MaxiPerformance
- Système auto 3in1, détection lessivielle automatique
- AquaSensor qui détecte le degré de salissure, Capacité Variable Automatique qui reconnaît la charge de vaisselle
- Système Super Brilliance, conserve l'éclat des verres
- Paniers VarioFlex
- Panier supérieur réglable avec RackMatic (3 niveaux)

Caractéristiques techniques

- Moteur EcoSilence Drive
- Départ différé : 1-24 h
- Affichage du temps restant
- Boîte à produits MaxiPerformance
- Système auto 3in1, détection lessivielle automatique
- AquaSensor qui détecte le degré de salissure, Capacité Variable Automatique qui reconnaît la charge de vaisselle
- Système Super Brilliance, conserve l'éclat des verres

Caractéristiques techniques

- Moteur EcoSilence Drive
- Départ différé : 1-24 h
- Affichage du temps restant
- Boîte à produits MaxiPerformance
- Système auto 3in1, détection lessivielle automatique
- AquaSensor qui détecte le degré de salissure, Capacité Variable Automatique qui reconnaît la charge de vaisselle
- Système Super Brilliance, conserve l'éclat des verres

Caractéristiques techniques

- Moteur EcoSilence Drive
- Départ différé : 3-6-9 h
- Boîte à produits MaxiPerformance
- Système auto 3in1, détection lessivielle automatique
- AquaSensor qui détecte le degré de salissure, Capacité Variable Automatique qui reconnaît la charge de vaisselle
- Système Super Brilliance, conserve l'éclat des verres

Confort/Sécurité

- Sécurité AquaStop 100% anti fuite, avec garantie
- Régénération électronique
- Triple filtre autonettoyant
- Cuve polinox

Confort/Sécurité

- Sécurité AquaStop 100% anti fuite, avec garantie
- Régénération électronique
- Triple filtre autonettoyant
- Cuve polinox

Confort/Sécurité

- Sécurité AquaStop 100% anti fuite, avec garantie
- Régénération électronique
- Triple filtre autonettoyant
- Cuve polinox

Confort/Sécurité

- Sécurité anti-débordement 24h
- Régénération électronique
- Triple filtre auto-nettoyant
- Cuve polinox



Autant de performances dans un si petit appareil, c'est énorme.

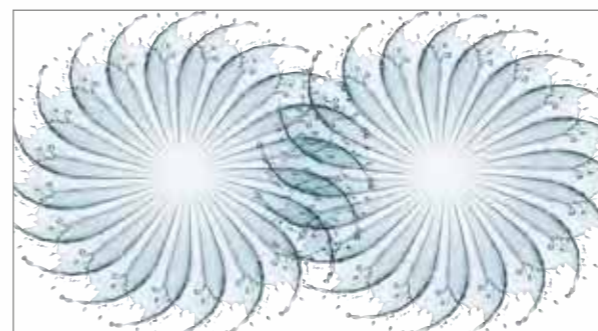


A++

Efficacité énergétique :

Classés A+ ou A++, nos lave-vaisselle 45 cm sont particulièrement économes.

Exclusivité



Bras de lavage DuoPower™

Deux bras de lavage situés sous le panier supérieur assurent une aspersion complète et très précise de la vaisselle dans les moindres recoins du lave-vaisselle. Associé au bras de lavage du panier inférieur, ce système garantit un lavage ultra-efficace.



Boîte à produits MaxiPerformance

Cet ingénieux système permet une dissolution progressive et complète de la tablette puisque le bras de lavage l'arrose à chaque passage entraînant un lavage optimal. La vaisselle est impeccable quel que soit le produit lessiviel utilisé !



Paniers VarioFlex® Pro, pour davantage de flexibilité

Les points de flexibilité sont signalés à l'utilisateur par un recouvrement rouge : désormais, plus de doute sur le levier à actionner pour abaisser le panier supérieur, les rangées de picots, etc. Les encoches du panier supérieur ont été étudiées pour un maintien encore plus parfait des verres à pied, et le panier inférieur a été optimisé pour accueillir des assiettes jusqu'à 31 cm de diamètre.



Moteur EcoSilence Drive™

Contrairement aux moteurs traditionnels, le moteur à induction EcoSilence Drive™ à aimant permanent, développé par Bosch, élimine les contraintes mécaniques, le frottement et l'usure. Le lave-vaisselle est ainsi exceptionnellement silencieux, économe en énergie et performant.

Serie | 6
Lave-vaisselle pose-libre 45 cm



Serie | 4



Serie | 2

SPS69T72EU blanc Série 6	699,99 €	SPS53N02EU blanc Série 6	599,99 €	SPS50E92EU blanc Série 4	599,99 €
-----------------------------	----------	-----------------------------	----------	-----------------------------	----------

A++ Séchage **A** Eau **9.5L**

- Caractéristiques principales**
- Classe d'efficacité énergétique : A++
 - Classe d'efficacité de séchage : A
 - Tiroir à couverts VarioFlex® Pro**
 - 10 couverts
 - Niveau sonore : 44 dB (A) re 1 pW
 - Consommations programme Eco 50 °C : 9.5 l / 0.75 kWh
 - Consommation d'eau annuelle : 2660 litres
 - Consommation électrique annuelle : 211 kWh

- Programmes/Options**
- 6 Programmes : Auto 65-75 °C, Auto 45-65 °C, Auto 35-45 °C, Eco 50 °C, Silence 50 °C, Rapide 45 °C
 - 4 options : Zone Intensive, Demi-charge, VarioSpeed Plus (3 fois plus rapide), Hygiène Plus

- Caractéristiques techniques**
- Bras de lavage DuoPower**
 - Moteur EcoSilence Drive
 - Départ différé : 1-24 h
 - Affichage du temps restant
 - Boîte à produits MaxiPerformance
 - Système auto 3in1, détection lessivielle automatique
 - Echangeur thermique qui protège la vaisselle
 - AquaSensor qui détecte le degré de salissure, Capacité Variable Automatique qui reconnaît la charge de vaisselle
 - Système Super Brilliance, conserve l'éclat des verres
 - Paniers VarioFlex® Pro avec TouchPoints rouges
 - Panier supérieur réglable avec RackMatic (3 niveaux)
 - Douchette grands plats

- Confort/Sécurité**
- Sécurité AquaStop 100% anti fuite, avec garantie
 - Sécurité enfants
 - Régénération électronique
 - Triple filtre autonettoyant
 - Cuve inox

A+ Séchage **A** Eau **8.5L**

- Caractéristiques principales**
- Classe d'efficacité énergétique : A+
 - Classe d'efficacité de séchage : A
 - 9 couverts
 - Niveau sonore : 44 dB (A) re 1 pW
 - Consommations programme Eco 50 °C : 8.5 l / 0.78 kWh
 - Consommation d'eau annuelle : 2380 litres
 - Consommation électrique annuelle : 220 kWh

- Programmes/Options**
- 5 programmes : Intensif 70 °C, Auto 45-65 °C, Eco 50 °C, Verre 40 °C, Rapide 45 °C
 - 3 options : Zone Intensive, Demi-charge, VarioSpeed Plus (3 fois plus rapide)

- Caractéristiques techniques**
- Bras de lavage DuoPower**
 - Moteur EcoSilence Drive
 - Départ différé : 1-24 h
 - Affichage du temps restant
 - Boîte à produits MaxiPerformance
 - Système auto 3in1, détection lessivielle automatique
 - Echangeur thermique qui protège la vaisselle
 - AquaSensor qui détecte le degré de salissure, Capacité Variable Automatique qui reconnaît la charge de vaisselle
 - Système Super Brilliance, conserve l'éclat des verres
 - Paniers VarioFlex
 - Panier supérieur réglable avec RackMatic (3 niveaux)

- Confort/Sécurité**
- Sécurité AquaStop 100% anti fuite, avec garantie
 - Sécurité enfants verrouillage de la porte
 - Régénération électronique
 - Triple filtre autonettoyant
 - Cuve inox

A+ Séchage **A** Eau **9.5L**

- Caractéristiques principales**
- Classe d'efficacité énergétique : A+
 - Classe d'efficacité de séchage : A
 - 9 couverts
 - Niveau sonore : 46 dB (A) re 1 pW
 - Consommations programme Eco 50 °C : 9.5 l / 0.78 kWh
 - Consommation d'eau annuelle : 2660 litres
 - Consommation électrique annuelle : 220 kWh

- Programmes/Options**
- 5 programmes : Intensif 70 °C, Auto 45-65 °C, Eco 50 °C, Rapide 45 °C, Prélavage
 - 2 options : Zone Intensive, VarioSpeed (2 fois plus rapide)

- Caractéristiques techniques**
- Bras de lavage DuoPower**
 - Moteur EcoSilence Drive
 - Départ différé : 1-24 h
 - Affichage du temps restant
 - Boîte à produits MaxiPerformance
 - Système auto 3in1, détection lessivielle automatique
 - Echangeur thermique qui protège la vaisselle
 - AquaSensor qui détecte le degré de salissure, Capacité Variable Automatique qui reconnaît la charge de vaisselle
 - Système Super Brilliance, conserve l'éclat des verres

- Confort/Sécurité**
- Sécurité AquaStop 100% anti fuite, avec garantie
 - Régénération électronique
 - Triple filtre autonettoyant
 - Cuve inox

A+ Séchage **A** Eau **9.5L**

- Caractéristiques principales**
- Classe d'efficacité énergétique : A+
 - Classe d'efficacité de séchage : A
 - 9 couverts
 - Niveau sonore : 48 dB (A) re 1 pW
 - Consommations programme Eco 50 °C : 9.5 l / 0.78 kWh
 - Consommation d'eau annuelle : 2660 litres
 - Consommation électrique annuelle : 220 kWh

- Programmes/Options**
- 5 programmes : Intensif 70 °C, Normal 65 °C, Eco 50 °C, Rapide 45 °C, Prélavage
 - Option : VarioSpeed (2 fois plus rapide)

- Caractéristiques techniques**
- Bras de lavage DuoPower**
 - Moteur EcoSilence Drive
 - Départ différé : 3-6-9 h
 - Boîte à produits MaxiPerformance
 - Système auto 3in1, détection lessivielle automatique
 - Echangeur thermique qui protège la vaisselle
 - AquaSensor qui détecte le degré de salissure, Capacité Variable Automatique qui reconnaît la charge de vaisselle
 - Système Super Brilliance, conserve l'éclat des verres

- Confort/Sécurité**
- Sécurité AquaStop 100% anti fuite, avec garantie
 - Régénération électronique
 - Triple filtre autonettoyant
 - Cuve inox

A+ Séchage **A** Eau **9.5L**

- Caractéristiques principales**
- Classe d'efficacité énergétique : A+
 - Classe d'efficacité de séchage : A
 - 9 couverts
 - Niveau sonore : 48 dB (A) re 1 pW
 - Consommations programme Eco 50 °C : 9.5 l / 0.78 kWh
 - Consommation d'eau annuelle : 2660 litres
 - Consommation électrique annuelle : 220 kWh

- Programmes/Options**
- 5 programmes : Intensif 70 °C, Normal 65 °C, Eco 50 °C, Rapide 45 °C, Prélavage
 - Option : VarioSpeed (2 fois plus rapide)

- Caractéristiques techniques**
- Bras de lavage DuoPower**
 - Moteur EcoSilence Drive
 - Départ différé : 3-6-9 h
 - Boîte à produits MaxiPerformance
 - Système auto 3in1, détection lessivielle automatique
 - Echangeur thermique qui protège la vaisselle
 - AquaSensor qui détecte le degré de salissure, Capacité Variable Automatique qui reconnaît la charge de vaisselle
 - Système Super Brilliance, conserve l'éclat des verres

- Confort/Sécurité**
- Sécurité AquaStop 100% anti fuite, avec garantie
 - Régénération électronique
 - Triple filtre autonettoyant
 - Cuve inox

A+ Séchage **A** Eau **9.5L**

- Caractéristiques principales**
- Classe d'efficacité énergétique : A+
 - Classe d'efficacité de séchage : A
 - 9 couverts
 - Niveau sonore : 48 dB (A) re 1 pW
 - Consommations programme Eco 50 °C : 9.5 l / 0.78 kWh
 - Consommation d'eau annuelle : 2660 litres
 - Consommation électrique annuelle : 220 kWh

- Programmes/Options**
- 4 programmes : Intensif 70 °C, Eco 50 °C, Rapide 45 °C, Prélavage
 - Option : Demi-charge

- Caractéristiques techniques**
- Bras de lavage DuoPower**
 - Moteur EcoSilence Drive
 - Départ différé : 3-6-9 h
 - Boîte à produits MaxiPerformance
 - Système auto 3in1, détection lessivielle automatique
 - Echangeur thermique qui protège la vaisselle
 - AquaSensor qui détecte le degré de salissure, Capacité Variable Automatique qui reconnaît la charge de vaisselle
 - Système Super Brilliance, conserve l'éclat des verres

- Confort/Sécurité**
- Sécurité anti-débordement 24h
 - Régénération électronique
 - Triple filtre autonettoyant
 - Cuve inox

Toutes les cuisines ont droit à leur lave-vaisselle !



Modularité : le concept compact

45 cm de hauteur, 55 cm de largeur et 50 cm de profondeur, des dimensions idéales pour une modularité maximale. Sur une étagère en hauteur hors de portée des enfants, dans une niche un peu plus basse ou simplement posé sur un plan de travail, le lave-vaisselle compact Bosch se loge dans le moindre recoin disponible. Petite cuisine, studio ou encore bureau, il devient la solution pratique pour une vaisselle toujours impeccable.

Serie | 4

Lave-vaisselle compact



Serie | 2



SKS62E22EU blanc Série 4	429,99 €	SKS51E28EU silver Série 2	429,99 €	SKS51E22EU blanc Série 2	399,99 €
-----------------------------	----------	------------------------------	----------	-----------------------------	----------



Caractéristiques principales

- Classe d'efficacité énergétique : A+
- Classe d'efficacité de séchage : A
- 6 couverts
- Niveau sonore : 48 dB (A) re 1 pW
- Consommations programme Eco 50 °C : 8 l / 0.61 kWh
- Consommation d'eau annuelle : 2240 litres
- Consommation électrique annuelle : 174 kWh

Programmes/Options

- 6 Programmes : Intensif 70 °C, Auto 45-65 °C, Eco 50 °C, Délicat 40 °C, Rapide 45 °C, Prélavage
- 2 options : VarioSpeed (2 fois plus rapide), Séchage extra

Caractéristiques techniques

- Moteur EcoSilence Drive
- Départ différé : 1-24 h
- Affichage du temps restant
- Boîte à produits MaxiPerformance
- Système auto 3in1, détection lessivielle automatique
- AquaSensor qui détecte le degré de salissure, Capacité Variable Automatique qui reconnaît la charge de vaisselle
- Système Super Brilliance, conserve l'éclat des verres
- Voyant lumineux manque de sel
- Voyant lumineux manque produit de rinçage

Confort/Sécurité

- Sécurité AquaStop 100% anti fuite, avec garantie
- Régénération électronique
- Cuve polinox



Caractéristiques principales

- Classe d'efficacité énergétique : A+
- Classe d'efficacité de séchage : A
- 6 couverts
- Niveau sonore : 48 dB (A) re 1 pW
- Consommations programme Eco 50 °C : 8 l / 0.61 kWh
- Consommation d'eau annuelle : 2240 litres
- Consommation électrique annuelle : 174 kWh

Programmes/Options

- 5 programmes : Intensif 70 °C, Normal 65 °C, Eco 50 °C, Délicat 40 °C, Rapide
- Option : Séchage extra

Caractéristiques techniques

- Moteur EcoSilence Drive
- Boîte à produits MaxiPerformance
- Système auto 3in1, détection lessivielle automatique
- Capacité Variable Automatique qui reconnaît la charge de vaisselle
- Système Super Brilliance, conserve l'éclat des verres
- Voyant lumineux manque de sel
- Voyant lumineux manque produit de rinçage
- Chauffe eau sous cuve.
- Température maximale d'arrivée d'eau : 25°C

Confort/Sécurité

- Sécurité anti-débordement 24h
- Régénération électronique
- Cuve polinox



SKS51E26EU noir Série 2	429,99 €
----------------------------	----------

Les lave-linge.

Les « PLUS » du savoir-faire Bosch

Avec i-DOS, **plus besoin de doser la lessive**, c'est automatique ! Vous pouvez laver vos vêtements délicats sans craintes, et **en silence** ! Même **à basse température** vous obtenez des résultats parfaits grâce à la technologie ActiveOxygen.

Et si vous oubliez de laver votre tee-shirt préféré, ouvrez simplement le hublot* pour l'ajouter en cours de cycle avec la fonction **rajout de linge**.

Avec Bosch, laver votre linge n'a jamais été aussi simple.

*Pour des raisons de sécurité, le hublot reste verrouillé lorsque le niveau d'eau est élevé et/ou la température est supérieure à 50°C et pendant l'essorage.

Avec i-DOS de Bosch, bien doser la lessive est un jeu d'enfant.

Deux compartiments composent le bac à lessive

Le premier (1,3 litre) est réservé à la lessive liquide, le second (0,5 litre) est destiné à un autre produit (adoucissant ou lessive spéciale).

Une fois remplis, les réservoirs permettent une autonomie d'environ 1 mois (20 cycles automatiques).

i-DOS



Système de dosage automatique de la lessive liquide :

9 fois sur 10, nous dosons mal la lessive. Grâce à la technologie intelligente i-DOS, le lave-linge Bosch dose automatiquement la lessive liquide. Il adapte le programme et économise jusqu'à 7062* litres d'eau par an, en évitant les rinçages nécessaires pour bien éliminer tout reste de lessive, donc tout risque d'allergies.

*Par rapport à un dosage à la main. Source : wfk Institute for Applied Research, Test Report WL5132/10.

Pourquoi est-ce important de bien doser la lessive ?

Les 4 critères d'analyse de i-DOS



Sur-doser la lessive c'est :

- 1) **Des risques d'allergies** : des résidus de lessive peuvent rester sur vos textiles et abîmer vos vêtements et votre peau.
- 2) **Une plus grande consommation d'eau et d'énergie** : trop de lessive occasionne automatiquement des cycles de rinçage supplémentaires, soit une consommation plus élevée d'eau et d'énergie.
- 3) **Une durée de vie réduite** : la lessive est un liquide gras qui encrasse les tuyaux de circuit d'eau et la résistance de votre lave-linge au fil des cycles.

Sous-doser la lessive c'est :

Un linge mal lavé !

Un dosage parfait c'est :

Une quantité de linge, un degré de salissure, un type de textile et une dureté de l'eau bien analysés, afin de paramétrer au millilitre près la quantité de lessive nécessaire pour un résultat de lavage parfait.



Découvrez le système i-DOS en scannant ce QR code.



Rajout de linge

Pratique, cette fonction permet d'ouvrir la porte en cours de cycle*, pour rajouter ou enlever des vêtements de toutes tailles. Fini les vêtements oubliés ou le mélange des couleurs avec le blanc !

*Pour des raisons de sécurité, le hublot reste verrouillé lorsque le niveau d'eau est élevé et/ou la température est supérieure à 50°C et pendant l'essorage.



VarioPerfect™ : 50 % plus économe ou 65 % plus rapide, à vous de choisir !

Touche Eco : le cycle de lavage est allongé, mais la consommation d'énergie est réduite jusqu'à 50 %.

Touche Speed : réduction jusqu'à 65 % de la durée du cycle de lavage et possibilité de laver jusqu'à 5 kg de coton à 40 °C en 1 heure.



Tambour VarioDrum

Son ingénieuse structure et la forme spécifique de ses aubes asymétriques permettent de brasser les textiles en douceur selon le programme choisi : le linge résistant est davantage battu par le côté plat des aubes alors que le linge fragile sera délicatement brassé par leurs côtés arrondis.



Programme « Auto blanc/couleurs » (35-40° C).

Pour les textiles résistants : draps, serviettes et nappes en coton...



Programme « Auto Délicat » (25-30° C).

Pour les textiles fragiles tels que le synthétique ou les charges mixtes : chemises et chemisiers. Cycle spécialement adapté pour ces textiles avec lavage à température réduite et essorage adapté.



Avec ActiveOxygen de Bosch, lavez parfaitement vos vêtements, même à basse température.

ActiveOxygen



L'hygiène parfaite même à basse température

De nombreux vêtements ne peuvent pas être lavés à plus de 30 ou 40°C. Combinable à la majorité des programmes, cette fonction élimine jusqu'à 99,99 %* des bactéries et des germes, même à basse température (20°C). Plus besoin de laver à 60°C ou d'ajouter davantage de produits chimiques, une simple lessive à basse température suffit.

* Élimine jusqu'à 99,99 % des bactéries pour les textiles en coton, soie et polyester/coton à une température de lavage de 20 degrés d'après le rapport de recherche MB 7890/19 en date du 26 janvier réalisé par « The Testing Institute »



Découvrez le système ActiveOxygen en scannant ce QR code.



Les lave-linge Bosch, toujours aussi silencieux !



Choisir le bon programme n'a jamais été aussi simple

Un grand display LED permet de voir clairement les paramètres choisis. Il suffit de tourner le bouton pour sélectionner le programme de lavage souhaité.

Programme Silence

Associé au moteur EcoSilence Drive et au design AntiVibration, ce programme permet d'abaisser le niveau sonore lors de l'essorage à environ 70 décibels en réduisant l'essorage à 800 trs/minute.

Express 15 / 30 minutes

Avec Express 15, lavez jusqu'à 2 kg de linge mélangé en 15 minutes à 30°C ! Associé au programme de séchage "Express" sur votre sèche-linge Bosch, votre linge est lavé et séché en 1 heure seulement ! Le programme se lance initialement en 30 minutes. Il suffit d'appuyer sur la touche speed pour le raccourcir à 15 minutes.



Moteur EcoSilence Drive™ garanti 10 ans

Ce moteur à induction développé par Bosch, est constitué d'un aimant permanent qui supprime tout frottement pour un lavage haute performance tout en réduisant considérablement le bruit. Les lave-linge à chargement frontal concernés, sont identifiés dans le catalogue par le pictogramme Moteur EcoSilence Drive™ garantie 10 ans. La garantie ne concerne que la pièce moteur.



Toutes les conditions d'application de la Garantie 10 ans sont disponibles sur le site www.bosch-home.fr/garantie10ans



Design AntiVibration™

L'isolation renforcée de l'appareil et le design spécifique des parois assurent une absorption parfaite des vibrations du lave-linge. Associé au moteur EcoSilence Drive™, l'appareil est stabilisé, notamment lors de la phase d'essorage, ce qui réduit les nuisances sonores au maximum.



Sécurité anti-fuite/anti-débordement :

Double tuyau d'arrivée d'eau avec gaine externe renforcée résistant à 10 bars de pression.

AquaStop

En cas de fuites, la machine coupe l'arrivée d'eau.

Bosch prend soin des peaux fragiles.

Bosch bénéficie du label de qualité ECARF

En France, une personne sur trois est touchée par l'allergie. Et 20 % d'entre elles souffrent d'eczéma. Les enfants sont de plus en plus fréquemment victimes de cette maladie. Grâce au cycle «Allergie +», Bosch améliore la qualité de vie de ces personnes plus fragiles.



Pour une vie meilleure avec les allergies

Le label qualité ECARF est attribué aux produits de consommation courante qui améliorent et simplifient clairement la vie des personnes souffrant d'allergies. La certification par le label ECARF se fonde sur des critères développés à partir des résultats issus des recherches les plus récentes.

Touche Rinçage plus

Particulièrement utile pour les peaux sensibles et les textiles de couleurs sombres, cette fonction actionne un rinçage supplémentaire.

Programme Allergie +

Un programme spécifique utilisant davantage d'eau et des cycles de rinçage renforcés afin d'éliminer tous les résidus de produits lessiviels.

Une gamme complète adaptée à chaque consommateur.

Lave-linge Home Connect 9 kg

Lave-linge 9 kg

WAWH2660FF blanc 1099,99 €* Série 8	WAW28750FF blanc 1099,99 €* Série 8	WAT28609FF blanc 999,99 €* Série 6	WAT32480FF blanc 899,99 €* Série 6	WAT28480FF blanc 799,99 €* Série 6	WAT28360FF blanc 799,99 €* Série 6
--	--	---	---	---	---

Lave-linge 9 kg

Lave-linge 8 kg

WAT24320FF blanc 749,99 €* Série 6	WAN280X0FF silver 799,99 €* Série 4	WAT28450FF blanc 699,99 €* Série 6	WAT28460FF blanc 699,99 €* Série 6	WAQ24483FF blanc 649,99 €* Série 6
---	--	---	---	---

Lave-linge 8 kg

WAQ24363FF blanc 649,99 €* Série 6	WAK28260FF blanc 599,99 €* Série 4	WAN28066FF blanc 599,99 €* Série 4	WAN24200FF blanc 579,99 €* Série 4	WAN24130FF blanc 579,99 €* Série 4
---	---	---	---	---

Lave-linge 7 kg

Lave-linge 6 kg

Lave-linge SlimLine 6 kg

WAN28050FF blanc 549,99 €* Série 4	WAE28217FF blanc 499,99 €* Série 2	WAE28210FF blanc 499,99 €* Série 2	WAB28211FF blanc 479,99 €* Série 2	WLK24162FF blanc 699,99 €* Série 6
---	---	---	---	---

Lave-linge séchant condensation par air

Lave-linge séchant condensation par eau

Lave-linge TOP 7 kg

6,5 kg

VVH28461FF blanc 1249,99 €* Série 6	WVG30461FF blanc 949,99 €* Série 6	WOT24457FF blanc 699,99 €* Série 6	WOT24257FF blanc 649,99 €* Série 4	WOR24156FF blanc 599,99 €* Série 2
--	---	---	---	---

Sèche-linge à condensation Home connect 9kg

Sèche-linge à condensation pompe à chaleur 9kg

8 kg

WTWH7590FF blanc 1199,99 €* Série 8	WTW87490FF blanc 999,99 €* Série 6	WTW87460FF blanc 899,99 €* Série 6	WTH85290FF blanc 799,99 €* Série 4	WTH83200FF blanc 799,99 €* Série 4
--	---	---	---	---

Sèche-linge à condensation 9 kg

8 kg

7 kg

Sèche-linge à évacuation 7 kg

WTG86400FF blanc 649,99 €* Série 6	WTN85201FF blanc 599,99 €* Série 4	WTN85200FF blanc 549,99 €* Série 4	WTA73200FF blanc 499,99 €* Série 4
---	---	---	---

Lave-linge tout intégré, onglet lavage intégré

Lave-linge séchant tout intégré, onglet lavage intégré

Nouveauté

WIW28340FF blanc 999,99 €* Série 6	WIA24201FF blanc 929,99 €* Série 2	WKD28541FF blanc 1399,99 €* Série 6
---	---	--

Les "Serie" des lave-linge à chargement frontal**

** Des exceptions peuvent exister

Serie 8		Serie 6		Serie 4		Serie 2	
Home Connect	i-DOS	i-DOS	Tambour VarioDrum 63 - 65 L	ActiveWater™ Plus	ActiveWater™ Plus	ActiveWater™	ActiveWater™
ActiveOxygen	Tambour VarioDrum 65 L	ECARF	Rajout de linge	Rajout de linge	Rajout de linge	Rajout de linge sur la plupart des LL	Rajout de linge sur la plupart des LL
EcoPerfect	9 kg EcoSilence Drive A+++ - 30%	8 et 9 kg EcoSilence Drive A+++ - 30%	7 et 8 kg EcoSilence Drive A+++ - 10%	6 et 7 kg			

Les "Serie" des sèche-linge**

** Des exceptions peuvent exister

Serie 8		Serie 6		Serie 4	
Home Connect	Pompe à chaleur	Avec/sans pompe à chaleur	Avec/sans Self Cleaning Condenser	Avec/sans pompe à chaleur	
Self Cleaning Condenser	9 kg A++	8 et 9 kg A++ et B	7 et 8 kg A++, A+, B et C		

*Les prix indiqués ici sont les prix de vente TTC conseillés par le fabricant, hors éco participation. Les distributeurs restent libres de fixer leurs prix de vente aux consommateurs. Barème des éco-participations facturées en sus du prix des produits à partir de mars 2017 : four, lave-vaisselle, lave-linge, sèche-linge : 9 € TTC - Tiroir chauffe-plat, table de cuisson, hotte : 4 € TTC - Micro-ondes intégrés : 3 € TTC - Machine à café encastrable : 0,30 € TTC - Appareil de froid ≤ 40 kg : 8 € TTC - Appareil de froid > 40 kg et ≤ 80 kg : 16 € TTC - Appareil de froid > 80 kg : 20 € TTC.

Choisir un lave-linge et un sèche linge connectés Bosch, c'est choisir la simplicité et la connexion.

- Contrôlez votre lave-linge et votre sèche-linge à distance. Quand vous voulez, d'où vous voulez.
- Une alerte est envoyée sur votre smartphone / tablette dès que le cycle est terminé.
- L'assistance « Easy Start » vous aide à choisir le programme le plus adapté à votre linge (en fonction de la quantité, de la couleur et du type de textile).
- Nous mettons à votre disposition des solutions afin de faire des économies d'énergie.
- Bosch & Nest partenaires pour une maison parfaitement connectée et sécurisée. Si vous possédez un thermostat Nest, il détecte votre présence dans la maison :
 - En votre absence en cas d'anomalie sur votre appareil Home Connect, Nest vous alerte sur votre smartphone / tablette pour vous demander si vous souhaitez l'arrêter.
 - Dès que vous touchez l'un de vos appareils Home Connect, Nest vous authentifie comme "à la maison" dans l'application.



Découvrez les lave-linge et sèche-linge connectés Bosch en scannant ce QR code



Tout est sous contrôle !
Lave-linge et sèche-linge Home Connect.



Visuels non contractuels

Serie | 8

Lave-linge à chargement frontal



WAWH2660FF blanc Série 8	1099,99 €	WAW28750FF blanc Série 8	1099,99 €	WAT28609FF blanc Série 6	999,99 €
A+++ -30% Essorage A ECARF QUALITY TESTED Garantie Moeller 10 ans EcoSilence Drive		A+++ -30% Essorage B ECARF QUALITY TESTED Garantie Moeller 10 ans EcoSilence Drive		A+++ -30% Essorage B ECARF QUALITY TESTED Garantie Moeller 10 ans EcoSilence Drive	
Caractéristiques principales <ul style="list-style-type: none"> ■ Home Connect : contrôle à distance ■ i-DOS : Dosage automatique de lessive et d'adoucissant ■ Performance énergétique A+++ -30% ■ Capacité : 1 à 9 kg ■ Vitesse d'essorage max : 1600 tr/min ■ Humidité résiduelle max : 44 % ■ Classe d'essorage : A ■ Volume du tambour : 65 l ■ Consommation d'énergie annuelle : 152 kWh ■ Consommation d'eau annuelle : 11220 litres ■ Niveau sonore en lavage en dB(A) re 1 pw : 47 ■ Niveau sonore en essorage en dB(A) re 1 pw : 73 ■ Design AntiVibration : stabilité et silence ■ Tambour VarioDrum : soin des textiles garanti ■ EcoSilence Drive : moteur induction alliant longévité, robustesse et silence ■ ActiveWater™ Plus : maîtrise de l'eau au litre près 		Caractéristiques principales <ul style="list-style-type: none"> ■ ActiveOxygen : un niveau d'hygiène maximal pour les vêtements délicats même à basse température ■ Consommation énergétique : A+++ -30% ■ Capacité : 1 à 9 kg ■ Vitesse d'essorage max : 1400 tr/min ■ Humidité résiduelle max : 53 % ■ Classe d'essorage : B ■ Volume du tambour : 65 l ■ Consommation d'énergie annuelle : 152 kWh ■ Consommation d'eau annuelle : 11220 litres ■ Niveau sonore en lavage en dB(A) re 1 pw : 47 ■ Niveau sonore en essorage en dB(A) re 1 pw : 71 ■ Design AntiVibration : stabilité et silence ■ Tambour VarioDrum : soin des textiles garanti ■ EcoSilence Drive : moteur induction alliant longévité, robustesse et silence ■ ActiveWater™ Plus : maîtrise de l'eau au litre près 		Caractéristiques principales <ul style="list-style-type: none"> ■ i-DOS : Dosage automatique de lessive et d'adoucissant ■ Performance énergétique A+++ -30% ■ Capacité : 1 à 9 kg ■ Vitesse d'essorage max : 1400 tr/min ■ Humidité résiduelle max : 53 % ■ Classe d'essorage : B ■ Volume du tambour : 63 l ■ Consommation d'énergie annuelle : 152 kWh ■ Consommation d'eau annuelle : 11220 litres ■ Niveau sonore lavage en dB(A) re 1 pw : 49 ■ Niveau sonore essorage en dB(A) re 1 pw : 75 ■ Design AntiVibration : stabilité et silence ■ Tambour VarioDrum : soin des textiles garanti ■ EcoSilence Drive : moteur induction alliant longévité, robustesse et silence ■ ActiveWater™ Plus : maîtrise de l'eau au litre près 	
Programmes et options <ul style="list-style-type: none"> ■ Programmes spéciaux : Synthétiques Couleurs sombres, Chemises, Express 15 min, Mix rapide, Auto Délicat, Allergie +, Auto Blanc/ Couleurs, Laine/Lavage main Froid, Délicat/Soie ■ VarioPerfect : choix entre l'option Speed ou Eco - résultat parfait ■ Nettoyage du tambour avec rappel automatique 		Programmes et options <ul style="list-style-type: none"> ■ Programmes spéciaux : Synthétiques Chemises, Sport/Fitness, Express 15 min, Mix rapide, Allergie+, Laine/Lavage main Froid, Délicat/Soie ■ VarioPerfect : choix entre l'option Speed ou Eco - résultat parfait ■ Nettoyage du tambour avec rappel automatique 		Programmes et options <ul style="list-style-type: none"> ■ Programmes spéciaux : quotidien 60 min., Couleurs sombres, Outdoor, Mix rapide, Auto Délicat, Allergie +, Express 15/30 min, Laine/Lavage main, Délicat/Soie ■ VarioPerfect : choix entre l'option Speed ou Eco - résultat parfait ■ Nettoyage du tambour avec rappel automatique 	
Confort/Sécurité <ul style="list-style-type: none"> ■ La fonction Rajout de linge permet de rajouter ou retirer des vêtements en cours de cycle ■ Grand écran LED couleur pour déroulement du cycle, température, vitesse d'essorage max. temps restant et fin différée 24 h, réglages i-Dos et indication de consommation ■ Touches sensibles : Température, Essorage variable, Prélavage, éco, speed, IDOS1, IDOS2 et Fin différée 24 h ■ Indication de consommation : Information sur la consommation d'eau et d'énergie ■ Débitmètre : consommation d'eau maîtrisée ■ Capacité variable auto en fonction de la charge ■ AquaSensor pour un rinçage parfait ■ AquaStop ■ Détection mousse ■ Détection antibalourd ■ Isolation renforcée ■ Eclairage du tambour par LED ■ Signal sonore fin de programme ■ Sécurité enfants 		Confort/Sécurité <ul style="list-style-type: none"> ■ La fonction Rajout de linge permet de rajouter ou retirer des vêtements en cours de cycle ■ Grand écran LED couleur pour déroulement du cycle, température, vitesse d'essorage max. temps restant et fin différée 24 h, option ActiveOxygen et indication de consommation ■ Touches sensibles : Prélavage, Repassage facile, Essorage variable, Rinçage plus, Température, speed, éco, Départ/Pause ou Rajout de linge et Fin différée 24 h ■ Indication de consommation : Information sur la consommation d'eau et d'énergie ■ Débitmètre : consommation d'eau maîtrisée ■ Capacité variable auto en fonction de la charge ■ Protection anti-débordement ■ Détection mousse ■ Détection antibalourd ■ Isolation renforcée ■ Eclairage du tambour par LED ■ Signal sonore fin de programme ■ Sécurité enfants 		Confort/Sécurité <ul style="list-style-type: none"> ■ La fonction Rajout de linge permet de rajouter ou retirer des vêtements en cours de cycle ■ Grand display LED tactile pour déroulement du cycle, température, vitesse d'essorage max., temps restant, fin différée 24 h, recommandation de chargement et indication de la consommation. ■ Touches sensibles : Température, Essorage variable, Prélavage, éco, speed, IDOS1, IDOS2 et fin différée 24 h ■ Indication de consommation : Information sur la consommation d'eau et d'énergie ■ Débitmètre : consommation d'eau maîtrisée ■ Capacité variable auto en fonction de la charge ■ AquaSensor pour un rinçage parfait ■ Protection anti-débordement ■ Détection mousse ■ Détection antibalourd ■ Isolation renforcée ■ Signal sonore fin de programme ■ Sécurité enfants 	

Les prix indiqués ici sont les prix de vente TTC conseillés par le fabricant, hors éco participation. Les distributeurs restent libres de fixer leurs prix de vente aux consommateurs.



WAT32480FF blanc Série 6 899,99 € WAT28480FF blanc Série 6 799,99 € WAT28360FF blanc Série 6 799,99 €



Caractéristiques principales

- Performance énergétique A+++ -30%
- Capacité : 1 à 9 kg
- Vitesse d'essorage max : 1600 tr/min
- Humidité résiduelle max : 44 %
- Classe d'essorage : A
- Volume du tambour : 65 l
- Consommation d'énergie annuelle : 152 kWh
- Consommation d'eau annuelle : 11220 litres
- Niveau sonore en lavage en dB(A) re 1 pw : 48
- Niveau sonore en essorage en dB(A) re 1 pw : 74
- Design AntiVibration : stabilité et silence
- Tambour VarioDrum : soin des textiles garanti
- EcoSilence Drive : moteur induction alliant longévité, robustesse et silence
- ActiveWater™ Plus : maîtrise de l'eau au litre près

Programmes et options

- Programmes spéciaux : Rinçage, Duvet, Nettoyage tambour, Chemises, Sport/Fitness, Mix rapide, Vidange/Essorage, Allergie +, Express 15 min / Express 30 min, Programme Silence, Laine/Lavage à la main, Délicat/Soie
- VarioPerfect : choix entre l'option Speed ou Eco - résultat parfait
- Programme de nettoyage du tambour

Confort/Sécurité

- La fonction Rajout de linge permet de rajouter ou retirer des vêtements en cours de cycle
- Grand display LED pour le déroulement du cycle, sélection de la température, vitesse d'essorage, temps restant, fin différée 24 h, recommandation de chargement et indication de consommation.
- Touches sensibles : Rinçage plus, Repassage facile, Fin différée, Température, Départ/Pause ou Rajout de linge, Speed / Eco, Essorage variable/Arrêt cuve pleine
- Indication de consommation : information sur la consommation d'énergie.
- Débitmètre : une consommation d'eau maîtrisée
- Capacité variable auto en fonction de la charge
- Protection anti-débordement
- Détection mousse
- Détection antibalourd
- Signal sonore fin de programme
- Sécurité enfants

Caractéristiques principales

- Performance énergétique A+++ -30%
- Capacité : 1 à 9 kg
- Vitesse d'essorage max : 1400 tr/min
- Humidité résiduelle max : 53 %
- Classe d'essorage : B
- Volume du tambour : 63 l
- Consommation d'énergie annuelle : 152 kWh
- Consommation d'eau annuelle : 11220 litres
- Niveau sonore en lavage en dB(A) re 1 pw : 49
- Niveau sonore en essorage en dB(A) re 1 pw : 75
- Design AntiVibration : stabilité et silence
- Tambour VarioDrum : soin des textiles garanti
- EcoSilence Drive : moteur induction alliant longévité, robustesse et silence
- ActiveWater™ Plus : maîtrise de l'eau au litre près

Programmes et options

- Programmes spéciaux : Rinçage, Duvet, Couleurs sombres, Programme nuit, Nettoyage tambour, Chemises, Sport/Fitness, Mix rapide, Vidange/Essorage, Allergie +, Express 15 min / Express 30 min, Laine/Lavage à la main, Délicat/Soie
- VarioPerfect : choix entre l'option Speed ou Eco - résultat parfait
- Programme de nettoyage du tambour

Confort/Sécurité

- La fonction Rajout de linge permet de rajouter ou retirer des vêtements en cours de cycle
- Grand display LED pour le déroulement du cycle, sélection de la température, vitesse d'essorage, temps restant, fin différée 24 h, recommandation de chargement et indication de consommation.
- Touches sensibles : Rinçage plus, Repassage facile, Fin différée, Température, Départ/Pause ou Rajout de linge, Speed / Eco, Essorage variable/Arrêt cuve pleine
- Indication de consommation : information sur la consommation d'énergie.
- Débitmètre : une consommation d'eau maîtrisée
- Capacité variable auto en fonction de la charge
- Protection anti-débordement
- Détection mousse
- Détection antibalourd
- Signal sonore fin de programme
- Sécurité enfants

Caractéristiques principales

- Performance énergétique A+++ -30%
- Capacité : 1 à 9 kg
- Vitesse d'essorage max : 1400 tr/min
- Humidité résiduelle max : 53 %
- Classe d'essorage : B
- Volume du tambour : 63 l
- Consommation d'énergie annuelle : 152 kWh
- Consommation d'eau annuelle : 11220 litres
- Niveau sonore en lavage en dB(A) re 1 pw : 49
- Niveau sonore en essorage en dB(A) re 1 pw : 75
- Design AntiVibration : stabilité et silence
- Tambour VarioDrum : soin des textiles garanti
- EcoSilence Drive : moteur induction alliant longévité, robustesse et silence
- ActiveWater™ Plus : maîtrise de l'eau au litre près

Programmes et options

- Programmes spéciaux : Rinçage, Chemises, Sport/Fitness, Mix rapide, Vidange/Essorage, Allergie +, Express 15 min / Express 30 min, Laine/Lavage à la main, Délicat/Soie
- VarioPerfect : choix entre l'option Speed ou Eco - résultat parfait

Confort/Sécurité

- La fonction Rajout de linge permet de rajouter ou retirer des vêtements en cours de cycle
- Grand écran LED avec affichage clair pour déroulement du cycle, température, vitesse d'essorage max., temps restant, fin différée 24 h et recommandation de chargement
- Touches sensibles : Repassage facile, Fin différée, Départ/Pause ou Rajout de linge, Speed / Eco, Essorage variable/Arrêt cuve pleine
- Débitmètre : une consommation d'eau maîtrisée
- Capacité variable auto en fonction de la charge
- Protection anti-débordement
- Détection mousse
- Détection antibalourd
- Isolation phonique via tôle de fond
- Signal sonore fin de programme
- Sécurité enfants



WAN280X0FF silver Série 4 799,99 € WAT24320FF blanc Série 6 749,99 € WAT28450FF blanc Série 6 699,99 €



Caractéristiques principales

- Performance énergétique A+++ -10%
- Capacité variable automatique : 1 à 8 kg
- Vitesse d'essorage max : 1400 tr/min
- Humidité résiduelle max : 53 %
- Classe d'essorage : B
- Volume du tambour : 55 l
- Consommation d'énergie annuelle : 176 kWh
- Consommation d'eau annuelle : 9900 litres
- Niveau sonore en lavage en dB(A) re 1 pw : 55
- Niveau sonore en essorage en dB(A) re 1 pw : 76
- Design AntiVibration : stabilité et silence
- Tambour VarioDrum : moteur induction alliant longévité, robustesse et silence

Programmes et options

- Programmes spéciaux : Rinçage, Mix rapide, Express 15 min / Express 30 min, Laine/Lavage main 30°C, Délicat/Soie
- VarioPerfect : choix entre l'option Speed ou Eco - résultat parfait

Confort/Sécurité

- La fonction Rajout de linge permet de rajouter ou retirer des vêtements en cours de cycle
- Grand display pour déroulement du cycle, température, vitesse d'essorage, temps restant et fin différée 24 h
- Touches sensibles : Fin différée, Départ/Pause ou Rajout de linge, Speed / Eco, Essorage variable/Arrêt cuve pleine
- Capacité variable auto en fonction de la charge
- Protection anti-débordement
- Détection mousse
- Détection antibalourd
- Signal sonore fin de programme
- Sécurité enfants

Caractéristiques principales

- Performance énergétique A+++ -30%
- Capacité : 1 à 9 kg
- Vitesse d'essorage max : 1200 tr/min
- Humidité résiduelle max : 53 %
- Classe d'essorage : B
- Volume du tambour : 63 l
- Consommation d'énergie annuelle : 152 kWh
- Consommation d'eau annuelle : 11220 litres
- Niveau sonore en lavage en dB(A) re 1 pw : 51
- Niveau sonore en essorage en dB(A) re 1 pw : 75
- Design AntiVibration : stabilité et silence
- Tambour VarioDrum : soin des textiles garanti
- EcoSilence Drive : moteur induction alliant longévité, robustesse et silence
- ActiveWater™ Plus : maîtrise de l'eau au litre près

Programmes et options

- Programmes spéciaux : Rinçage, Chemises, Sport/Fitness, Mix rapide, Vidange/Essorage, Allergie +, Express 15 min / Express 30 min, Laine/Lavage à la main, Délicat/Soie
- VarioPerfect : choix entre l'option Speed ou Eco - résultat parfait

Confort/Sécurité

- La fonction Rajout de linge permet de rajouter ou retirer des vêtements en cours de cycle
- Grand écran LED avec affichage clair pour déroulement du cycle, vitesse d'essorage max., temps restant, fin différée 24 h et recommandation de chargement
- Touches sensibles : Repassage facile, Fin différée, Départ/Pause ou Rajout de linge, Speed / Eco, Essorage variable/Arrêt cuve pleine
- Débitmètre : une consommation d'eau maîtrisée
- Capacité variable auto en fonction de la charge
- Protection anti-débordement
- Détection mousse
- Détection antibalourd
- Isolation phonique via tôle de fond
- Signal sonore fin de programme
- Sécurité enfants

Caractéristiques principales

- Performance énergétique A+++ -30%
- Capacité : 1 à 8 kg
- Vitesse d'essorage max : 1400 tr/min
- Humidité résiduelle max : 53 %
- Classe d'essorage : B
- Volume du tambour : 58 l
- Consommation d'énergie annuelle : 135 kWh
- Consommation d'eau annuelle : 9680 litres
- Niveau sonore en lavage en dB(A) re 1 pw : 51
- Niveau sonore en essorage en dB(A) re 1 pw : 77
- Design AntiVibration : stabilité et silence
- Tambour VarioDrum : soin des textiles garanti
- EcoSilence Drive : moteur induction alliant longévité, robustesse et silence
- ActiveWater™ Plus : maîtrise de l'eau au litre près

Programmes et options

- Programmes spéciaux : Couleurs sombres, Chemises, Sport/Fitness, Mix rapide, Allergie +, Express 15 min / Express 30 min, Couette, Programme Silence, Laine/Lavage main 30°C, Délicat/Soie
- VarioPerfect : choix entre l'option Speed ou Eco - résultat parfait
- Programme de nettoyage du tambour

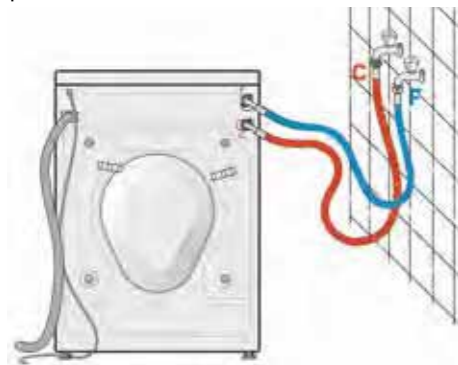
Confort/Sécurité

- La fonction Rajout de linge permet de rajouter ou retirer des vêtements en cours de cycle
- Grand display LED pour le déroulement du cycle, sélection de la température, vitesse d'essorage, temps restant, fin différée 24 h, recommandation de chargement et indication de consommation.
- Touches sensibles : Prélavage, Fin différée, Température, Départ/Pause ou Rajout de linge, Speed / Eco, Rinçage plus, Essorage variable/Arrêt cuve pleine
- Indication de consommation : information sur la consommation d'énergie.
- Débitmètre : consommation d'eau maîtrisée
- Capacité variable auto en fonction de la charge
- Protection anti-débordement
- Détection mousse
- Détection antibalourd
- Bac à produit autonettoyant
- Indicateur de surdosage lessive
- Signal sonore fin de programme
- Sécurité enfants



Le lave-linge WAT28460FF se branche sur 2 arrivées d'eau - chaude et froide.

Alimenté directement en eau chaude, l'appareil consomme moins d'électricité et raccourcit ses cycles : utile si l'eau est chauffée par des panneaux solaires.



<p>WAT28460FF blanc Série 6</p> <p>699,99 €</p> <p>A+++ -30% Essorage B ECARF QUALITY TESTED Garantie Moteur EcoSilence Drive™ 10 ans</p> <p>Caractéristiques principales</p> <ul style="list-style-type: none"> Performance énergétique A+++ -30% Capacité : 1 à 8 kg Vitesse d'essorage max : 1400 tr/min Humidité résiduelle max : 53 % Classe d'essorage : B Volume du tambour : 58 l Consommation d'énergie annuelle : 135 kWh Consommation d'eau annuelle : 9680 litres Niveau sonore en lavage en dB(A) re 1 pw : 51 Niveau sonore en essorage en dB(A) re 1 pw : 77 Design AntiVibration : stabilité et silence Tambour VarioDrum : soin des textiles garanti EcoSilence Drive : moteur induction alliant longévité, robustesse et silence ActiveWater™ Plus : maîtrise de l'eau au litre près Connexion Eau chaude/eau froide <p>Programmes et options</p> <ul style="list-style-type: none"> Programmes spéciaux : Couleurs sombres, Chemises, Sport/Fitness, Mix rapide, Allergie +, Express 15 min / Express 30 min, Couette, Programme Silence, Laine/Lavage à la main, Délicat/Soie VarioPerfect : choix entre l'option Speed ou Eco - résultat parfait Programme de nettoyage du tambour <p>Confort/Sécurité</p> <ul style="list-style-type: none"> La fonction Rajout de linge permet de rajouter ou retirer des vêtements en cours de cycle Grand display LED pour le déroulement du cycle, sélection de la température, vitesse d'essorage, temps restant, fin différée 24 h, recommandation de chargement et indication de consommation. Touches sensibles : Prélavage, Fin différée, Température, Départ/Pause ou Rajout de linge, Speed / Eco, Rinçage plus, Essorage variable/Arrêt cuve pleine Indication de consommation : information sur la consommation d'énergie. Débitmètre : consommation d'eau maîtrisée Capacité variable auto en fonction de la charge Protection anti-débordement Détection mousse Détection antibalourd Bac à produit autonettoyant Indicateur de surdosage lessive Signal sonore fin de programme Sécurité enfants 	<p>WAQ24483FF blanc Série 6</p> <p>649,99 €</p> <p>A+++ -30% Essorage B ECARF QUALITY TESTED Garantie Moteur EcoSilence Drive™ 10 ans</p> <p>Caractéristiques principales</p> <ul style="list-style-type: none"> Performance énergétique A+++ -30% Capacité variable automatique : 1 à 8 kg Vitesse d'essorage max : 1200 tr/min Humidité résiduelle max : 53 % Classe d'essorage : B Volume du tambour : 58 l Consommation d'énergie annuelle : 135 kWh Consommation d'eau annuelle : 9460 litres Niveau sonore en lavage en dB(A) re 1 pw : 51 Niveau sonore en essorage en dB(A) re 1 pw : 76 Design AntiVibration : stabilité et silence Tambour VarioDrum : soin des textiles garanti EcoSilence Drive : moteur induction alliant longévité, robustesse et silence ActiveWater™ Plus : maîtrise de l'eau au litre près <p>Programmes et options</p> <ul style="list-style-type: none"> Programmes spéciaux : Synthétiques, Lingerie, Allergie +, Sport/Fitness, Express 15 min, Mix rapide, Essorage délicat, Laine/Lavage main Froid, Délicat/Soie VarioPerfect : choix entre l'option Speed ou Eco - résultat parfait <p>Confort/Sécurité</p> <ul style="list-style-type: none"> La fonction Rajout de linge permet de rajouter ou retirer des vêtements en cours de cycle Grand display pour déroulement du cycle, température, vitesse d'essorage, temps restant et fin différée 24 h Touches sensibles : Rinçage plus, Repassage facile, Fin différée, Température, speed, éco, Départ/Pause ou Rajout de linge, Essorage variable/Arrêt cuve pleine Débitmètre : une consommation d'eau maîtrisée Capacité variable auto en fonction de la charge Protection anti-débordement Détection mousse Détection antibalourd Bac à produit autonettoyant Indicateur de surdosage lessive Signal sonore fin de programme Sécurité enfants Top amovible
---	--

<p>WAQ24363FF blanc Série 6</p> <p>649,99 €</p> <p>A+++ -30% Essorage B Garantie Moteur EcoSilence Drive™ 10 ans</p> <p>Caractéristiques principales</p> <ul style="list-style-type: none"> Performance énergétique A+++ -30% Capacité : 1 à 8 kg Vitesse d'essorage max : 1200 tr/min Humidité résiduelle max : 53 % Classe d'essorage : B Volume du tambour : 58 l Consommation d'énergie annuelle : 135 kWh Consommation d'eau annuelle : 9460 litres Niveau sonore en lavage en dB(A) re 1 pW : 51 Niveau sonore en essorage en dB(A) re 1 pW : 76 Design AntiVibration : stabilité et silence Tambour VarioDrum : soin des textiles garanti EcoSilence Drive : moteur induction alliant longévité, robustesse et silence ActiveWater™ Plus : maîtrise de l'eau au litre près <p>Programmes et options</p> <ul style="list-style-type: none"> Programmes spéciaux : Express 15 min, Mix rapide, Rinçage/Essorage, Laine/Lavage main 30°C, Délicat/Soie VarioPerfect : choix entre l'option Speed ou Eco - résultat parfait <p>Confort/Sécurité</p> <ul style="list-style-type: none"> La fonction Rajout de linge permet de rajouter ou retirer des vêtements en cours de cycle Display LED pour déroulement de cycle, temps restant et fin différée 24 h Touches sensibles : Rinçage plus, Repassage facile, Fin différée, speed, éco, Départ/Pause ou Rajout de linge, Essorage variable/Arrêt cuve pleine Débitmètre : une consommation d'eau maîtrisée Capacité variable auto en fonction de la charge Protection anti-débordement Détection mousse Détection antibalourd Bac à produit autonettoyant Indicateur de surdosage lessive Signal sonore fin de programme Sécurité enfants Top amovible 	<p>WAK28260FF blanc Série 4</p> <p>599,99 €</p> <p>A+++ Essorage B Garantie Moteur EcoSilence Drive™ 10 ans</p> <p>Caractéristiques principales</p> <ul style="list-style-type: none"> Classe énergétique : A+++ Capacité : 1 à 8 kg Vitesse d'essorage max : 1400 tr/min Humidité résiduelle max : 53 % Classe d'essorage : B Volume du tambour : 63 l Consommation d'énergie annuelle : 196 kWh Consommation d'eau annuelle : 11220 litres Niveau sonore en lavage en dB(A) re 1 pw : 56 Niveau sonore en essorage en dB(A) re 1 pw : 75 Design AntiVibration : Silence et stabilité Tambour VarioDrum : soin des textiles garanti <p>Programmes et options</p> <ul style="list-style-type: none"> Programmes spéciaux : Synthétiques Rinçage, Mix, Outdoor, Chemises, Sport/Fitness, Vidange/Essorage, Allergie +, Express 15 min / Express 30 min, Laine/Lavage main 30°C, Délicat/Soie VarioPerfect : choix entre l'option Speed ou Eco - résultat parfait <p>Confort/Sécurité</p> <ul style="list-style-type: none"> La fonction Rajout de linge permet de rajouter ou retirer des vêtements en cours de cycle Display LED pour déroulement de cycle, vitesse d'essorage, temps restant et fin différée 24 h Touches sensibles : Départ/Pause ou Rajout de linge, Repassage facile, éco, speed, Essorage variable/Arrêt cuve pleine Capacité variable automatique Détection mousse Détection antibalourd Bac à produit autonettoyant Signal sonore fin de programme Sécurité enfants 	<p>WAN28066FF blanc Série 4</p> <p>599,99 €</p> <p>A+++ -10% Essorage B Garantie Moteur EcoSilence Drive™ 10 ans</p> <p>Caractéristiques principales</p> <ul style="list-style-type: none"> Performance énergétique A+++10% Capacité : 1 à 8 kg Vitesse d'essorage max : 1400 tr/min Humidité résiduelle max : 53 % Classe d'essorage : B Volume du tambour : 55 l Consommation d'énergie annuelle : 176 kWh Consommation d'eau annuelle : 9900 litres Niveau sonore en lavage en dB(A) re 1 pw : 55 Niveau sonore en essorage en dB(A) re 1 pw : 76 Design AntiVibration : stabilité et silence EcoSilence Drive : moteur induction alliant longévité, robustesse et silence <p>Programmes et options</p> <ul style="list-style-type: none"> Programmes spéciaux : Rinçage, Mix rapide, Express 15/30 min, Laine/Lavage main 30°C, Délicat/Soie VarioPerfect : choix entre l'option Speed ou Eco - résultat parfait <p>Confort/Sécurité</p> <ul style="list-style-type: none"> La fonction Rajout de linge permet de rajouter ou retirer des vêtements en cours de cycle Grand display LED pour déroulement de cycle, vitesse d'essorage, temps restant, fin différée 24 h et préconisation de chargement Touches sensibles : Fin différée, Départ/Pause ou Rajout de linge, Speed / Eco, Essorage variable/Arrêt cuve pleine Capacité variable automatique Protection anti-débordement Détection mousse Détection antibalourd Signal sonore fin de programme Sécurité enfants
--	--	---



WAN24200FF blanc Série 4	579,99 €	WAN24130FF blanc Série 4	579,99 €	WAN28050FF blanc Série 4	549,99€
-----------------------------	----------	-----------------------------	----------	-----------------------------	---------

--	--	--

- Caractéristiques principales**
- Performance énergétique A+++10%
 - Capacité : 1 à 8 kg
 - Vitesse d'essorage max : 1200 tr/min
 - Humidité résiduelle max : 53 %
 - Classe d'essorage : B
 - Volume du tambour : 55 l
 - Consommation d'énergie annuelle : 176 kWh
 - Consommation d'eau annuelle : 9900 litres
 - Niveau sonore en lavage en dB(A) re 1 pw : 55
 - Niveau sonore en essorage en dB(A) re 1 pw : 76
 - Design AntiVibration : stabilité et silence
 - EcoSilence Drive : moteur induction alliant longévité, robustesse et silence

- Caractéristiques principales**
- Performance énergétique A+++10%
 - Capacité : 1 à 8 kg
 - Vitesse d'essorage max : 1200 tr/min
 - Humidité résiduelle max : 53 %
 - Classe d'essorage : B
 - Volume du tambour : 55 l
 - Consommation d'énergie annuelle : 176 kWh
 - Consommation d'eau annuelle : 9900 litres
 - Niveau sonore en lavage en dB(A) re 1 pw : 55
 - Niveau sonore en essorage en dB(A) re 1 pw : 76
 - Design AntiVibration : stabilité et silence
 - EcoSilence Drive : moteur induction alliant longévité, robustesse et silence

- Caractéristiques principales**
- Performance énergétique A+++10%
 - Capacité : 1 à 7 kg
 - Vitesse d'essorage max : 1400 tr/min
 - Humidité résiduelle max : 53 %
 - Classe d'essorage : B
 - Volume du tambour : 55 l
 - Consommation d'énergie annuelle : 157 kWh
 - Consommation d'eau annuelle : 9020 litres
 - Niveau sonore en lavage en dB(A) re 1 pw : 54
 - Niveau sonore en essorage en dB(A) re 1 pw : 75
 - Design AntiVibration : stabilité et silence
 - EcoSilence Drive : moteur induction alliant longévité, robustesse et silence

- Programmes et options**
- Programmes spéciaux : Couleurs sombres, Chemises, Sport/Fitness, Mix rapide, Allergie +, Express 15 min / Express 30 min, Couette, **Programme Silence**, Rinçage/Essorage/Vidange, Laine/Lavage main 30°C, Délicat/Soie
 - VarioPerfect : choix entre l'option Speed ou Eco - résultat parfait
 - Programme de nettoyage du tambour

- Programmes et options**
- Programmes spéciaux : Couleurs sombres, Chemises, Sport/Fitness, Mix rapide, Allergie +, Express 15 min / Express 30 min, Couette, **Programme Silence**, Rinçage/Essorage/Vidange, Laine/Lavage main 30°C, Délicat/Soie
 - VarioPerfect : choix entre l'option Speed ou Eco - résultat parfait
 - Programme de nettoyage du tambour

- Programmes et options**
- Programmes spéciaux : Rinçage, Mix rapide, Express 15/30 min, Laine/Lavage main 30°C, Délicat/Soie
 - VarioPerfect : choix entre l'option Speed ou Eco - résultat parfait

- Confort/Sécurité**
- La fonction Rajout de linge permet de rajouter ou retirer des vêtements en cours de cycle
 - Grand display LED pour déroulement de cycle, vitesse d'essorage, température, temps restant, fin différée 24 h et préconisation de chargement.
 - Touches sensibles : Prélavage, Fin différée, Température, Départ/Pause ou Rajout de linge, Speed / Eco, Rinçage plus, Essorage variable/Arrêt cuve pleine
 - Capacité variable automatique
 - Protection anti-débordement
 - Détection mousse
 - Détection antibalourd
 - Indicateur de surdosage lessive
 - Signal sonore fin de programme
 - Sécurité enfants

- Confort/Sécurité**
- La fonction Rajout de linge permet de rajouter ou retirer des vêtements en cours de cycle
 - Grand display LED pour déroulement de cycle, vitesse d'essorage, température, temps restant, fin différée 24 h et préconisation de chargement.
 - Touches sensibles : Fin différée, Température, Départ/Pause ou Rajout de linge, Speed / Eco, Rinçage plus, Essorage variable/Arrêt cuve pleine
 - Capacité variable automatique
 - Protection anti-débordement
 - Détection mousse
 - Détection antibalourd
 - Indicateur de surdosage lessive
 - Signal sonore fin de programme
 - Sécurité enfants

- Confort/Sécurité**
- La fonction Rajout de linge permet de rajouter ou retirer des vêtements en cours de cycle
 - Grand display LED pour déroulement de cycle, vitesse d'essorage, temps restant, fin différée 24 h et préconisation de chargement.
 - Touches sensibles : Fin différée, Départ/Pause ou Rajout de linge, Speed / Eco, Essorage variable/Arrêt cuve pleine
 - Capacité variable automatique
 - Protection anti-débordement
 - Détection mousse
 - Détection antibalourd
 - Signal sonore fin de programme
 - Sécurité enfants

WAE28217FF blanc Série 2	499,99 €	WAE28210FF blanc Série 2	499,99 €	WAB28211FF blanc Série 2	479,99€
-----------------------------	----------	-----------------------------	----------	-----------------------------	---------

--	--	--

- Caractéristiques principales**
- Classe énergétique : A+++
 - Capacité : 1 à 7 kg
 - Vitesse d'essorage max : 1400 tr/min
 - Humidité résiduelle max : 53 %
 - Classe d'essorage : B
 - Volume du tambour : 55 l
 - Consommation d'énergie annuelle : 165 kWh
 - Consommation d'eau annuelle : 10686 litres
 - Niveau sonore en lavage en dB(A) re 1 pw : 57
 - Niveau sonore en essorage en dB(A) re 1 pw : 77
 - Design AntiVibration : stabilité et silence

- Caractéristiques principales**
- Classe énergétique : A+++
 - Capacité : 1 à 7 kg
 - Vitesse d'essorage max : 1400 tr/min
 - Humidité résiduelle max : 53 %
 - Classe d'essorage : B
 - Volume du tambour : 55 l
 - Consommation d'énergie annuelle : 165 kWh
 - Consommation d'eau annuelle : 10686 litres
 - Niveau sonore en lavage en dB(A) re 1 pw : 57
 - Niveau sonore en essorage en dB(A) re 1 pw : 77
 - Design AntiVibration : stabilité et silence

- Caractéristiques principales**
- Classe énergétique : A+++
 - Capacité : 1 à 6 kg
 - Vitesse d'essorage max : 1400 tr/min
 - Humidité résiduelle max : 53 %
 - Classe d'essorage : B
 - Volume du tambour : 42 l
 - Consommation d'énergie annuelle : 153 kWh
 - Consommation d'eau annuelle : 10560 litres
 - Niveau sonore en lavage en dB(A) re 1 pw : 59
 - Niveau sonore en essorage en dB(A) re 1 pw : 77
 - Design AntiVibration : stabilité et silence

- Programmes et options**
- Programmes spéciaux : Speed, Eco, Express 15 min, Mix rapide, Laine/Lavage main Froid, Délicat/Soie
 - VarioPerfect : choix entre l'option Speed ou Eco - résultat parfait

- Programmes et options**
- Programmes spéciaux : Speed, Eco, Express 15 min, Mix rapide, Laine/Lavage main Froid, Délicat/Soie
 - VarioPerfect : choix entre l'option Speed ou Eco - résultat parfait

- Programmes et options**
- Programmes spéciaux : Synthétiques, Vidange, Rinçage, Essorage, Mix, Chemises, Sport/Fitness, Allergie +, Express 15 min / Express 30 min, Laine/Lavage main 30°C, Délicat/Soie
 - VarioPerfect : choix entre l'option Speed ou Eco - résultat parfait

- Confort/Sécurité**
- La fonction Rajout de linge permet de rajouter ou retirer des vêtements en cours de cycle
 - Display pour affichage du temps restant, déroulement du cycle et fin différée 24 h
 - Touches sensibles : Départ/Pause, Rinçage plus, Essorage variable/Arrêt cuve pleine
 - Capacité variable automatique
 - Protection anti-débordement
 - Détection mousse
 - Détection antibalourd
 - Sécurité enfants
 - Top amovible

- Confort/Sécurité**
- Display pour affichage du temps restant, déroulement du cycle et fin différée 24 h
 - Touches sensibles : Départ/Pause, Essorage variable, Repassage facile, éco, speed, Fin différée, Température
 - Capacité variable automatique
 - Protection anti-débordement
 - Détection mousse
 - Détection antibalourd
 - Sécurité enfants
 - Top amovible

- Confort/Sécurité**
- Display pour affichage du temps restant, déroulement du cycle et fin différée 24 h
 - Touches sensibles : Départ/Pause, Essorage variable, Repassage facile, éco, speed, Fin différée, Température
 - Capacité variable automatique
 - Protection anti-débordement
 - Détection mousse
 - Détection antibalourd
 - Indicateur de surdosage lessive
 - Signal sonore fin de programme
 - Sécurité enfants

Lave-linge à chargement frontal SlimLine

Optimisez chaque

cm²

Série | 6



WLK24162FF blanc
Série 6 699,99 €



Caractéristiques principales

- Classe énergétique : A+++
- Capacité : 1 à 6 kg
- Vitesse d'essorage max : 1200 tr/min
- Humidité résiduelle max : 57 %
- Classe d'essorage : C
- Volume du tambour : 46 l
- Consommation d'énergie annuelle : 153 kWh
- Consommation d'eau annuelle : 10120 litres
- Niveau sonore en lavage en dB(A) re 1 pW : 56
- Niveau sonore en essorage en dB(A) re 1 pW : 73
- Tambour VarioSoft : lavage rapide et délicat
- Design AntiVibration : stabilité et silence

Programmes et options

- Programmes spéciaux : Mix, Express 15 min / Express 30 min, Allergie +, Sport/Fitness, Chemises, Couleurs sombres, Laine/lavage à la main, Délicat/Soie
- VarioPerfect : choix entre l'option Speed ou Eco - résultat parfait

Confort/Sécurité

- La fonction Rajout de linge permet de rajouter ou retirer des vêtements en cours de cycle
- Display LED pour déroulement de cycle, temps restant et fin différée 24 h
- Touches sensibles : Départ/Pause ou Rajout de linge, éco, speed, Essorage variable/Arrêt cuve pleine
- Capacité variable automatique
- Protection anti-débordement
- Détection mousse
- Détection antibalourd
- Indicateur de surdosage lessive
- Signal sonore fin de programme
- Sécurité enfants

Lave-linge à chargement frontal séchant



WVH28461FF blanc
Série 6 1249,99 €



Caractéristiques principales

- Condensation par air : Plus besoin d'eau pendant le séchage
- Condenseur auto-nettoyant
- Efficacité énergie/lavage : A / A
- Capacité : 7 kg Lavage - 4 kg Séchage
- Enchaînement automatique pour laver et sécher 4 kg de linge
- Vitesse d'essorage : 1400 t/mn
- Volume du tambour : 56 l
- Consommation progr. de référence lavage et séchage : eau 57 l, énergie 4.76 kWh
- Niveau sonore en lavage en dB(A) re 1 pW : 48
- Niveau sonore en essorage en dB(A) re 1 pW : 74
- Niveau sonore en séchage en dB(A) re 1 pW : 60
- Design AntiVibration : stabilité et silence
- Tambour VarioSoft : lavage rapide et délicat
- EcoSilence Drive : moteur induction alliant longévité, robustesse et silence
- ActiveWater™ Plus : maîtrise de l'eau au litre près

Programmes et options

- Programmes spéciaux : Vidange, Rinçage, Essorage, Mix, Délicat/Soie, Allergie +, Express 15 min, Nettoyage cuve, Désodoriser, Laine/Lavage main Froid, Délicat/Soie
- Séchage automatique, Programmes à minuterie

Confort/Sécurité

- La fonction Rajout de linge permet de rajouter ou retirer des vêtements en cours de cycle
- Grand display pour indication de déroulement, Température, Vitesse d'essorage, Temps restant, Fin différée 24 h. Sécurité enfant
- Touches sensibles : Départ/Pause ou Rajout de linge, Rinçage plus, Fin différée, Repassage facile, Essorage variable, Température, Durée de séchage
- Débitmètre : une consommation d'eau maîtrisée
- Recommandation de chargement
- Protection anti-débordement
- Détection mousse
- Détection antibalourd
- Signal sonore fin de programme
- Indicateur de surdosage lessive
- Sécurité enfants

WVG30461FF blanc
Série 6 949,99 €



Caractéristiques principales

- Efficacité énergie/lavage : A / A
- Capacité : 8 kg Lavage - 5 kg Séchage
- Enchaînement automatique pour laver et sécher 5 kg de linge
- Vitesse d'essorage max : 1500 t/min
- Volume du tambour : 56 l
- Consommation progr. de référence lavage et séchage : eau 118 l, énergie 5.44 kWh
- Niveau sonore en lavage en dB(A) re 1 pW : 52
- Niveau sonore en essorage en dB(A) re 1 pW : 74
- Niveau sonore en séchage en dB(A) re 1 pW : 59
- Design AntiVibration : stabilité et silence
- Tambour VarioSoft : lavage rapide et délicat
- EcoSilence Drive : moteur induction alliant longévité, robustesse et silence
- ActiveWater™ Plus : maîtrise de l'eau au litre près

Programmes et options

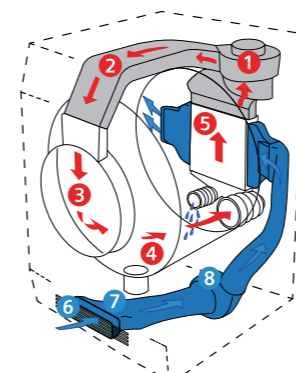
- Programmes spéciaux : Rinçage, Duvet, Nettoyage tambour, Mix, Express 15 min, Vidange/Essorage, Allergie +, Hygiène Basse Temp., Laine/Lavage main Froid, Délicat/Soie
- Programme Séchage délicat, Séchage

Confort/Sécurité

- La fonction Rajout de linge permet de rajouter ou retirer des vêtements en cours de cycle
- Grand display LED pour déroulement de cycle, choix température, vitesse d'essorage, temps restant, fin différée 24 h et recommandation charge.
- Touches sensibles : Départ/Pause ou Rajout de linge, Rinçage plus, Fin différée, Essorage variable, Température, Durée de séchage
- Débitmètre : une consommation d'eau maîtrisée
- Capacité variable automatique
- Protection anti-débordement
- Détection mousse
- Détection antibalourd
- Signal sonore fin de programme
- Indicateur de surdosage lessive
- Sécurité enfants

Laver et sécher sans sur-consommer

Jusqu'à maintenant les lave-linge séchant consommaient beaucoup d'eau pour condenser la vapeur dégagée par le séchage, afin de l'évacuer. Dorénavant, et grâce à ses 2 circuits d'air, le lave-linge séchant WVH28461FF réduit considérablement sa consommation d'eau comparé à un modèle standard.



- Circuit interne (clos)**
- Turbine de séchage
 - Canal de séchage
 - Hublot et cache hublot
 - Tambour VarioSoft
 - Condenseur
- Circuit externe (ouvert)**
- Filtre d'entrée
 - Canal de refroidissement d'air
 - Turbine de refroidissement

Un lave-linge séchant auto-nettoyant

Après chaque séchage, le processus de nettoyage se déclenche automatiquement, éliminant toutes les peluches accumulées.

Ce système vous évite tout entretien et protège durablement votre appareil qui conserve ainsi toute son efficacité.



Mini encombrement, maxi performance.

Avec ses 40 cm de large, le lave-linge à chargement par le dessus Bosch trouve parfaitement sa place dans les mini-espaces. Equipé des meilleures technologies, il propose de nombreux programmes spéciaux et fonctions pour un résultat de lavage impeccable et une consommation d'énergie parfaitement maîtrisée.



Une programmation encore plus simple !

Esthétiques et ergonomiques, les touches sensibles et la mono-commande du bandeau permettent une manipulation et une programmation extrêmement simple.

Express 15 min

Jusqu'à 2 kg de linge de textiles coton et synthétiques mélangés, lavés en 15 minutes à 30°C.



Accès pratique et ouverture en douceur : tambour SoftOpening

En fin de programme ou après un arrêt cuve pleine, le tambour s'arrête exactement dans la position de déchargement.

Pour un meilleur confort, le tambour des lave-linge est doté d'une ouverture douce qui s'opère grâce à une simple pression.

Serie | 6

Lave-linge à chargement par le dessus



Serie | 4



Serie | 2



WOT24457FF blanc
Série 6

699,99 €

WOT24257FF blanc
Série 4

649,99 €

WOR24156FFblanc
Série 2

599,99€



Caractéristiques principales

- Classe énergétique : A+++
- Capacité : 1 à 7 kg
- Vitesse d'essorage max : 1200 tr/min
- Humidité résiduelle max : 55 %
- Classe d'essorage : C
- Volume du tambour : 42 l
- Consommation d'énergie annuelle : 174 kWh
- Consommation d'eau annuelle : 9240 litres
- Niveau sonore en lavage en dB(A) re 1 pw : 59
- Niveau sonore en essorage en dB(A) re 1 pw : 76

Programmes et options

- Programmes spéciaux : Synthétique, Chemises, Sport/Fitness, Express 15 min, Mix rapide, Allergie +, Laine/Soie, Délicat

Confort/Sécurité

- La fonction Rajout de linge permet de rajouter ou retirer des vêtements en cours de cycle
- Display pour Essorage variable, Affichage du temps restant et Départ différé 24 h
- Touches sensibles : Prélavage, Température, Départ différé, Intensif, Rinçage plus, Repassage facile, Speed, Personnalisé, Annuler, Essorage variable, Arrêt cuve pleine
- Capacité variable automatique
- Protection anti-débordement
- Tambour avec fonction SoftOpening
- Position superstop du tambour
- Détection antibalourd
- Détection mousse
- Roulettes escamotables

Caractéristiques techniques

- Non encastrable sous le plan travail



Caractéristiques principales

- Classe énergétique : A+++
- Capacité : 1 à 7 kg
- Vitesse d'essorage max : 1200 tr/min
- Humidité résiduelle max : 55 %
- Classe d'essorage : C
- Volume du tambour : 42 l
- Consommation d'énergie annuelle : 174 kWh
- Consommation d'eau annuelle : 9240 litres
- Niveau sonore en lavage en dB(A) re 1 pw : 59
- Niveau sonore en essorage en dB(A) re 1 pw : 76

Programmes et options

- Programmes spéciaux : Synthétique, Mix rapide, Allergie +, Laine/Soie, Délicat

Confort/Sécurité

- La fonction Rajout de linge permet de rajouter ou retirer des vêtements en cours de cycle
- Display pour Essorage variable, Affichage du temps restant et Départ différé 24 h Voyants LED de déroulement du cycle
- Capacité variable automatique
- Position superstop du tambour
- Tambour avec fonction SoftOpening
- Protection anti-débordement
- Détection antibalourd
- Détection mousse
- Roulettes escamotables

Caractéristiques techniques

- Non encastrable sous le plan travail



Caractéristiques principales

- Classe énergétique : A+++
- Capacité : 1 à 6.5 kg
- Vitesse d'essorage max : 1200 tr/min
- Humidité résiduelle : 53 %
- Classe d'essorage : B
- Volume du tambour : 42 l
- Consommation d'énergie annuelle : 164 kWh
- Consommation d'eau annuelle : 9200 litres
- Niveau sonore en lavage dB(A) re 1 pw : 59
- Niveau sonore en essorage dB(A) re 1 pw : 76

Programmes

- Programmes spéciaux : Mix, Laine/Soie, Délicat

Confort/Sécurité

- La fonction Rajout de linge permet de rajouter ou retirer des vêtements en cours de cycle
- Sélecteur monocommande pour programmes, températures et programmes spéciaux
- Voyants LED de déroulement du cycle
- Touches sensibles : Départ/Pause, Prélavage, Départ différé, Intensif, Rinçage plus, Repassage facile, Rinçage plus, Annuler, Taches, Essorage variable, Arrêt cuve pleine
- Capacité variable automatique
- Protection anti-débordement
- Détection antibalourd
- Détection mousse

Caractéristiques techniques

- Non encastrable sous le plan travail

Les sèche-linge.

Les « PLUS » du savoir-faire Bosch

Grâce aux technologies Bosch, vos vêtements sont **parfaitement secs, prêts à être repassés ou rangés**. Le système **SelfCleaning Condenser** nettoie le condenseur jusqu'à 4 fois par cycle, pour des performances énergétiques optimales.

Bosch, des résultats de séchage parfaits en toute simplicité.



Chassez les idées reçues.
Non, le sèche-linge
n'abîme pas les vêtements.



SelfCleaning Condenser™ jusqu'à 700 € d'économies*

Les peluches accumulées au cours des cycles de séchage nécessitent le nettoyage du condenseur pour éviter une hausse de la consommation d'énergie et une augmentation du temps de séchage. Pour éviter cette corvée, Bosch a développé, en exclusivité, le système «SelfCleaning Condenser™» qui se charge de nettoyer le condenseur jusqu'à 4 fois par cycle !

Résultats :

- Les performances énergétiques du sèche-linge sont garanties à vie.
- Le temps de séchage reste constant.
- Pas de surconsommation énergétique.



Commandes intuitives et simplifiées

Programmes «Express» : lavage et séchage en moins d'une heure :

Conçu pour succéder au programme de lavage « Express 15 min », il sèche 2 kg de linge en 40 mn.

Option Finition Laine :

Idéal pour terminer le séchage des vêtements un peu humides comme les pull-overs. Permet de réduire la corvée du repassage et de redonner du volume à vos textiles en laine.

Option repassage facile :

Elle rallonge la phase de défoulage en fin de programme jusqu'à 120 minutes. Grâce à un mouvement doux, le linge ne se froisse pas.

Séchage simplifié

D'une grande facilité d'utilisation, le sèche-linge Bosch est équipé d'une programmation automatique assistée par écran. Des témoins s'allument quand le filtre doit être nettoyé ou lorsque le réservoir d'eau est plein.



Design AntiVibration

L'isolation renforcée de l'appareil et le design spécifique des parois assurent une absorption parfaite des vibrations du sèche-linge.



Panier à linge

En fixant le panier de séchage dans votre sèche-linge, vous pouvez sécher les vêtements fragiles qui ne doivent pas subir les frottements avec le tambour : pull en laine, habits de fête fragiles et délicats (exemple : haut à paillettes) ou encore les chaussures de sport.

*Sur 10 ans, par rapport à un sèche-linge de même capacité sans pompe à chaleur. Hypothèse de calcul : 1kWh coûte jusqu'à 0,199 € (selon abonnement). Un Sèche-linge 9 kg Bosch avec pompe à chaleur et technologie SelfCleaning Condenser™ consomme 259 kWh/an soit 515 € de coût d'électricité sur 10 ans. Un sèche-linge 9kg classe B à condensation classique consomme 616 kWh/an soit 1226 € de coût d'électricité sur 10 ans.

Visuels non contractuels

Sèche-linge à condensation à pompe à chaleur

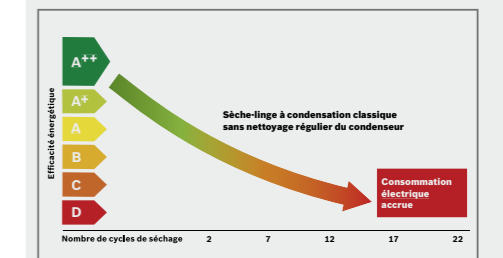


<p>WTWH7590FF blanc Série 8</p> <p>1199,99 €</p> <p>A++</p> <p>Caractéristiques principales</p> <ul style="list-style-type: none"> Home Connect : contrôle à distance Sèche-linge condensation avec pompe à chaleur Classe énergétique : A++ SelfCleaning Condenser™: Le condenseur se nettoie tout seul ActiveAir Technology Capacité maximale cycle Coton: 9 kg Tambour inox 112l, structure coussin d'air Consommation électrique annuelle: 259 kWh Consommation électrique cycle Coton charge pleine 2.13 kWh / demi-charge 1.21 kWh Durée cycle Coton Charge pleine 157 min / demi-charge 97 min Efficacité de condensation A Niveau sonore: 64 dB (A) re 1 pW Design AntiVibration: stabilité et silence Porte en verre cadre chrome, gris foncé <p>Programmes et options</p> <ul style="list-style-type: none"> Programmes spéciaux : Mix, Séchage laine en panier, Serviettes, Couvre-lit, Minuterie chaud, Minuterie froid, Coton, Synthétiques, Allergie +, Sport/Fitness, Duvet, Express, Chemises/Chemisiers, Délicat Cycle anti-froissage 120 min <p>Confort/Sécurité</p> <ul style="list-style-type: none"> Technologie AutoDry Sélecteur rétro-éclairé avec fonction marche/arrêt intégrée Grand display LED couleur pour temps restant et fin différée 24 h, déroulement du programme, fonctions spéciales Touches sensibles : Départ/pause, Délicat, Signal sonore, Repassage facile, Durée du programme, Degré de séchage, Fin différée 24 h Eclairage du tambour par LED Panier à laine Signal sonore fin de programme Tuyau de vidange Sécurité enfants La pompe à chaleur de ce sèche-linge contient des gaz à effet de serre fluorés dans un contenant hermétiquement scellé. R407C / 0,290 (kg) / Equivalent CO² : 0,514(t) 	<p>WTW87490FF blanc Série 6</p> <p>999,99 €</p> <p>A++</p> <p>Caractéristiques principales</p> <ul style="list-style-type: none"> Sèche-linge condensation avec pompe à chaleur Classe énergétique : A++ SelfCleaning Condenser™: Le condenseur se nettoie tout seul ActiveAir Technology Capacité maximale cycle Coton: 9 kg Tambour inox 112l, structure coussin d'air Consommation électrique annuelle: 259 kWh Consommation électrique cycle Coton charge pleine 2.1 kWh / demi-charge 1.21 kWh Durée moyenne du cycle Coton charge pleine 157 min / demi-charge : 123 min Efficacité de condensation A Niveau sonore: 65 dB (A) re 1 pW Design AntiVibration: stabilité et silence Porte en verre cadre silver-anthracite <p>Programmes et options</p> <ul style="list-style-type: none"> Programmes spéciaux : Mix, Séchage laine en panier, Serviettes, Minuterie chaud, Sport/Fitness, Duvet, Express, Chemises/Chemisiers, Délicat Cycle anti-froissage 120 min <p>Confort/Sécurité</p> <ul style="list-style-type: none"> Technologie AutoDry Grand display LED couleur pour temps restant et fin différée 24 h, déroulement du programme, fonctions spéciales Touches sensibles: Départ/pause, Délicat, Signal sonore, Repassage facile, Durée du programme, Degré de séchage, Fin différée 24 h Eclairage du tambour par LED Panier à laine Signal sonore fin de programme Tuyau de vidange Sécurité enfants La pompe à chaleur de ce sèche-linge contient des gaz à effet de serre fluorés dans un contenant hermétiquement scellé. R407C / 0,290 (kg) / Equivalent CO² : 0,514(t) 	<p>WTW87460FF blanc Série 6</p> <p>899,99 €</p> <p>A++</p> <p>Caractéristiques principales</p> <ul style="list-style-type: none"> Sèche-linge condensation avec pompe à chaleur Classe énergétique : A++ SelfCleaning Condenser™: Le condenseur se nettoie tout seul ActiveAir Technology Capacité maximale cycle Coton: 8 kg Tambour inox 112l, structure coussin d'air Consommation électrique annuelle: 232 kWh Consommation électrique cycle Coton charge pleine 1.8 kWh / demi-charge 1.04 kWh Durée cycle Coton Charge pleine 203 min / demi-charge 122 min Efficacité de condensation B Niveau sonore: 64 dB (A) re 1 pW Design AntiVibration: stabilité et silence Porte en verre cadre silver-anthracite <p>Programmes et options</p> <ul style="list-style-type: none"> Programmes spéciaux : Mix, Séchage laine en panier, Serviettes, Minuterie chaud, Sport/Fitness, Duvet, Express, Chemises/Chemisiers, Délicat Cycle anti-froissage 120 min <p>Confort/Sécurité</p> <ul style="list-style-type: none"> Technologie AutoDry Grand display LED pour temps restant et fin différée 24 h, déroulement du programme, fonctions spéciales Touches sensibles: Départ/pause, Délicat, Signal sonore, Repassage facile, Durée du programme, Degré de séchage, Fin différée 24 h Eclairage du tambour par LED Panier à laine Signal sonore fin de programme Sécurité enfants La pompe à chaleur de ce sèche-linge contient des gaz à effet de serre fluorés dans un contenant hermétiquement scellé. R134A / 0,220 (kg) / Equivalent CO² : 0,315(t)
--	---	--

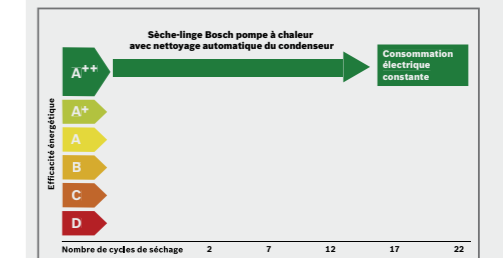


<p>WTH85290FF blanc Série 4</p> <p>799,99 €</p> <p>A++</p> <p>Caractéristiques principales</p> <ul style="list-style-type: none"> Sèche-linge condensation avec pompe à chaleur Classe énergétique : A++ Filtre EasyClean ActiveAir Technology Capacité cycle Coton: 8 kg Tambour inox 112l, structure coussin d'air Consommation électrique annuelle: 236 kWh Consommation électrique cycle Coton charge pleine 1.9 kWh / demi-charge 1.12 kWh Durée cycle Coton Charge pleine 203 min / demi-charge 122 min Efficacité de condensation B Niveau sonore: 65 dB (A) re 1 pW Design AntiVibration: stabilité et silence Porte verre cadre silver-gris foncé <p>Programmes et options</p> <ul style="list-style-type: none"> Programmes spéciaux : Finition laine, Mix, Serviettes, Minuterie chaud, Minuterie froid, Sport/Fitness, Duvet, Express, Chemises/Chemisiers, Délicat Cycle anti-froissage 120 min <p>Confort/Sécurité</p> <ul style="list-style-type: none"> Technologie AutoDry Filtre anti-peluches devant condenseur Tuyau de vidange Grand display LED pour temps restant et fin différée 24 h, déroulement du programme, fonctions spéciales Touches sensibles: Départ/pause, Délicat, Repassage facile, Durée du programme, Degré de séchage, Fin différée 24 h Eclairage du tambour par LED Signal sonore fin de programme La pompe à chaleur de ce sèche-linge contient des gaz à effet de serre fluorés dans un contenant hermétiquement scellé. R134A / 0,330 (kg) / Equivalent CO² : 0,472(t) 	<p>WTH83200FF blanc Série 4</p> <p>799,99 €</p> <p>A++</p> <p>Caractéristiques principales</p> <ul style="list-style-type: none"> Sèche-linge condensation avec pompe à chaleur Classe énergétique : A++ Filtre EasyClean ActiveAir Technology Capacité cycle Coton: 8 kg Tambour galvanisé 112l, structure coussin d'air Consommation électrique annuelle: 236 kWh Consommation électrique cycle Coton charge pleine 1.9 kWh / demi-charge 1.12 kWh Durée cycle Coton Charge pleine 203 min / demi-charge 122 min Efficacité de condensation B Niveau sonore: 65 dB (A) re 1 pW Design AntiVibration: stabilité et silence Porte ronde coloris Blanc <p>Programmes et options</p> <ul style="list-style-type: none"> Programmes spéciaux : Finition laine, Mix, Serviettes, Minuterie chaud, Minuterie froid, Sport/Fitness, Duvet, Express, Chemises/Chemisiers, Délicat Cycle anti-froissage 120 min <p>Confort/Sécurité</p> <ul style="list-style-type: none"> Technologie AutoDry Filtre anti-peluches devant condenseur Tuyau de vidange Grand display LED pour temps restant et fin différée 24 h, déroulement du programme, fonctions spéciales Touches sensibles: Départ/pause, Délicat, Repassage facile, Durée du programme, Degré de séchage, Fin différée 24 h Signal sonore fin de programme La pompe à chaleur de ce sèche-linge contient des gaz à effet de serre fluorés dans un contenant hermétiquement scellé. R134A / 0,330 (kg) / Equivalent CO² : 0,472(t)
--	---

Sèche-linge sans nettoyage régulier du condenseur



Sèche-linge Bosch avec SelfCleaning Condenser™



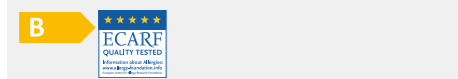
Sèche-linge à condensation



WTG86400FF blanc
Série 6 649,99 €

WTN85201FF blanc
Série 4 599,99 €

WTN85200FF blanc
Série 4 549,99 €



Caractéristiques principales

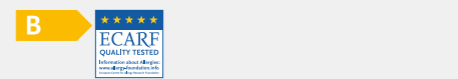
- Classe énergétique : B
- Capacité maximale cycle Coton: 9 kg
- Tambour inox 112l, structure coussin d'air
- Consommation électrique annuelle: 616 kWh
- Consommation électrique cycle Coton charge pleine 5.23 kWh / demi-charge 2.77 kWh
- Durée cycle Coton Charge pleine 142 min / demi-charge 75 min
- Efficacité de condensation B
- Niveau sonore: 64 dB (A) re 1 pW
- Design AntiVibration: stabilité et silence
- Porte en verre cadre silver-anthraxite

Programmes et options

- Programmes spéciaux : Mix, Séchage laine en panier, Minuterie chaud, Allergie +, Sport/Fitness, Duvet, Express, Chemises 15 min., Délicat
- Cycle anti-froissage 120 min

Confort/Sécurité

- Technologie AutoDry
- Grand display LED couleur pour temps restant et fin différée 24 h, déroulement du programme, fonctions spéciales
- Touches sensibles : Départ/pause, Délicat, Signal sonore, Repassage facile, Fin différée 24 h
- Panier à laine
- Eclairage du tambour par LED
- Signal sonore fin de programme
- **Tuyau de vidange**
- Filtre anti-peluches devant condenseur
- Sécurité enfants



Caractéristiques principales

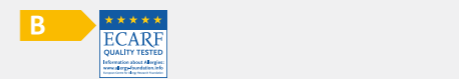
- Classe énergétique : B
- Capacité cycle Coton: 8 kg
- Tambour inox 112l, structure coussin d'air
- Consommation électrique annuelle: 557 kWh
- Consommation électrique cycle Coton charge pleine 4.61 kWh / demi-charge 2.59 kWh
- Durée moyenne du cycle Coton charge pleine 126 min / demi-charge : 97 min
- Efficacité de condensation B
- Niveau sonore: 65 dB (A) re 1 pW
- Design AntiVibration: stabilité et silence
- Porte verre cadre silver-gris foncé

Programmes et options

- Programmes spéciaux : Mix, Séchage laine en panier, Minuterie chaud, Allergie +, Sport/Fitness, Duvet, Express, Chemises 15 min., Délicat
- Cycle anti-froissage 120 min

Confort/Sécurité

- Technologie AutoDry
- Grand display LED pour temps restant et fin différée 24 h, déroulement du programme, fonctions spéciales
- Panier à laine
- Eclairage du tambour par LED
- Touches sensibles : Départ/pause, Délicat, Repassage facile, Fin différée 24 h
- Signal sonore fin de programme
- **Tuyau de vidange**
- Sécurité enfants



Caractéristiques principales

- Classe énergétique : B
- Capacité cycle Coton: 7 kg
- Tambour inox 112l, structure coussin d'air
- Consommation électrique annuelle: 496 kWh
- Consommation électrique cycle Coton charge pleine 4.08 kWh / demi-charge 2.33 kWh
- Durée moyenne du cycle Coton charge pleine 111 min / demi-charge : 87 min
- Efficacité de condensation B
- Niveau sonore: 65 dB (A) re 1 pW
- Design AntiVibration: stabilité et silence
- Porte verre cadre silver-gris foncé

Programmes et options

- Programmes spéciaux : Finition laine, Mix, Minuterie chaud, Minuterie froid, Allergie +, Sport/Fitness, Duvet, Express, Chemises 15 min.
- Cycle anti-froissage 120 min

Confort/Sécurité

- Technologie AutoDry
- Grand display LED pour temps restant et fin différée 24 h, déroulement du programme, fonctions spéciales
- Eclairage du tambour par LED
- Touches sensibles : Départ/pause, Délicat, Repassage facile, Fin différée 24 h
- Signal sonore fin de programme
- **Tuyau de vidange**
- Sécurité enfants

Sèche-linge à évacuation



WTA73200FF blanc
Série 4 499,99 €



Caractéristiques principales

- Classe énergétique : C
- Capacité cycle Coton: 7 kg
- Tambour galvanisé 112l, structure coussin d'air
- Consommation électrique annuelle: 504 kWh
- Consommation électrique cycle Coton charge pleine 4.1 kWh / demi-charge 2.4 kWh
- Durée cycle Coton Charge pleine 130 min / demi-charge 80 min
- Niveau sonore: 65 dB (A) re 1 pW
- Design AntiVibration: stabilité et silence
- Porte ronde coloris Blanc

Programmes et options

- Programmes spéciaux : Finition laine, Mix, Serviettes, Minuterie chaud, Minuterie froid, Sport/Fitness, Express, Chemises/Chemisiers, Délicat
- Cycle anti-froissage 120 min

Confort/Sécurité

- Technologie AutoDry
- Grand display LED pour temps restant et fin différée 24 h, déroulement du programme, fonctions spéciales
- Touches sensibles: Départ/pause, Délicat, Repassage facile, Durée du programme, Degré de séchage, Fin différée 24 h
- **Gaine d'évacuation fournie (2 m)**
- Signal sonore fin de programme
- Sécurité enfants

Tuyau de vidange

Présent sur certains sèche-linge à condensation, le tuyau de vidange permet d'évacuer directement l'eau de condensation. Plus besoin de vider le réservoir de récupération de l'eau à chaque fin de cycle !



AutoDry : Des sondes à l'intérieur du sèche-linge analysent le taux d'humidité du linge et adaptent la durée du cycle.

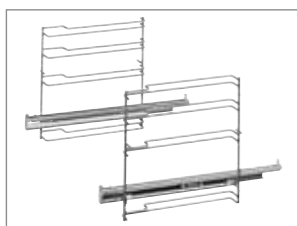


Quand l'accessoire fait la différence.

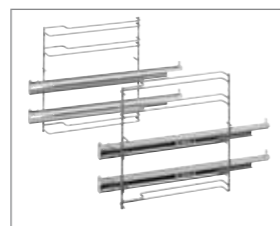
Accessoires pour les fours.

● Rail télescopique Série 8 adaptable aux fours pyrolyse Série 8 (selon modèle)

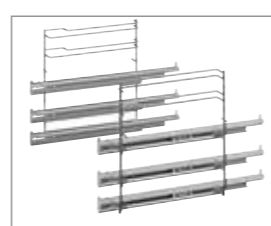
Rail télescopique sur 1 niveau
Sortie totale avec fonction stop
Réf. HEZ638170 : 99,99 €



Rail télescopique sur 2 niveaux
Sortie totale avec fonction stop
Réf. HEZ638270 : 99,99 €

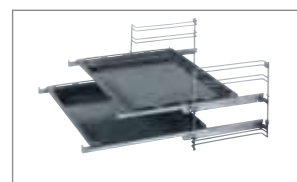


Rail télescopique sur 3 niveaux
Sortie totale avec fonction stop
Réf. HEZ638370
Réf. online 00577329* : 129,99 €



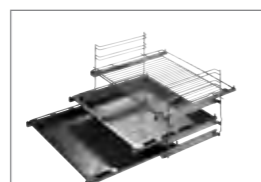
● Rail télescopique Série 6 et 2

Rail télescopique sur 2 niveaux
Réf. HEZ338250 : 99,99 €



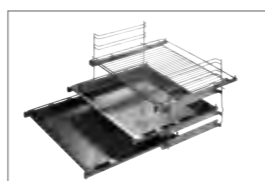
HBA43B222/262/252F
HBA63B225/265/255F

Rail télescopique sur 3 niveaux
Réf. HEZ338352 : 99,99 €



HBA63B225/255/265F

Rail télescopique sur 3 niveaux
Sortie totale avec fonction stop
Réf. HEZ338357
Réf. online 00708430* : 209,99 €



HBA63B225/255/265F

● Accessoires pyrolysables Bosch : facilité de nettoyage

La lèchefrite ou la plaque à pâtisserie de certains fours peuvent être nettoyées pendant le nettoyage par pyrolyse du four.

Lèchefrite pyrolysable
Réf. HEZ332073
Réf. online 00574912* : 49,99 €
Lèchefrite en verre
Réf. HEZ636000
Réf. online 00468419* : 54,99 €
Plat en porcelaine
Réf. HEZ36D353P
Réf. online 00573900* : 59,99 €

Lèchefrite en verre
lavable en machine



Plat en porcelaine
lavable en machine



Lèchefrite émaillée profonde
Accessoire pyrolysable



Plat à Pizza lavable en machine
Réf. HEZ617000 diamètre 35 cm
adapté au four combiné MO
Réf. online 00577346* : 29,99 €

Réf. HEZ317000 diamètre 35 cm
Réf. online 00471963* : 40,00 €



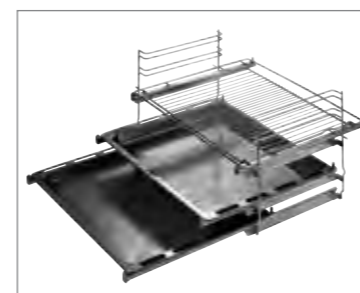
Cuiseur vapeur pour micro-ondes :
transforme le temps d'une cuisson
votre micro-ondes en un cuit-vapeur.
Réf. HEZ86D000
Réf. online 17000161* : 39,99 €



Pierre à Pizza et à pain :
garde la chaleur et la restitue
lentement, idéale pour le pain, la
pizza. Elle est livrée avec une pelle.
Réf. HEZ327000
Réf. online 00463892* : 149,99 €



Accessoires pour les cuisinières.



Rail télescopique 2 niveaux HEZ338250 sur les cuisinières :
HGA223121F

Rail télescopique 3 niveaux HEZ338352 sur les cuisinières :

HCA857320F - HCA853320F - HCA743220F - HCA722120F - HGD85D223F - HGD747355F -
HGD72D120F - HGD72D22F - HGD74W322F

Rail télescopique 3 niveaux HEZ338357 (Ref online : 00708430*) sortie totale avec fonction Stop sur les cuisinières :

HCA857320F - HCA853320F - HCA743220F - HCA722120F - HGD85D223F - HGD747355F -
HGD72D120F - HGD72D22F - HGD74W322F

Accessoires pour les tables de cuisson induction.

Gril en aluminium avec couche en céramique.

Dimensions totales : 41,5 X 26,5 cm
Dimensions intérieures : 36,5 X 20 cm
Réf. HEZ390522
Réf. online 00576158* : 229,49 €



Teppan Yaki :

pour saisir ou griller les aliments à
haute température. En acier inoxydable.
Disponible en deux formats :
(40 x 20 cm et 30 x 20 cm)
Réf. HEZ390512
Réf. online 00575951* : 359,99 €



Wok en inox :

acier inoxydable 18/10 de grande qualité
Compatible lave-vaisselle
Diamètre haut : 36 cm
Diamètre du fond : 14,5
Réf. HEZ390090
Réf. online 00571392* : 99,99 €



Poêles :

recommandée pour les tables équipées
du PerfectFry Sensor pour un résultat de
cuisson parfait.
Réf. HEZ390230 - 22/26 cm
Réf. online 00570366* : 79,99 €
Réf. HEZ390220 - 18/24 cm
Réf. online 00570365* : 76,00 €
Réf. HEZ390210 - 14.5/20 cm
Réf. online 00570364* : 64,99 €



Barette de jonction :

permet de combiner les dominos et les
tables avec profil inox sur les côtés.
Réf. HEZ394301
Réf. online 00674917* : 89,99 €



*Les références online peuvent être commandées directement en ligne sur www.bosch-home.fr/laboutique

Choisir parfaitement sa hotte.

La formule parfaite pour choisir la meilleure hotte:

Pour une ventilation parfaite de la cuisine, il faut renouveler le volume d'air de la cuisine entre 6 et 12 fois par heure, à vitesse minimum et maximum respectivement.

Grâce à une formule simple, il est possible de calculer la puissance nécessaire en fonction de la taille de la cuisine, pour être sûr de vivre dans un environnement sain.

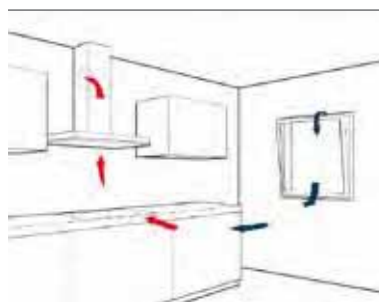
Capacité d'extraction nécessaire à vitesse maximum :

Surface totale (m²) x Hauteur (m) x Nombre de renouvellement de l'air/heure
15 m² x 2,7 m x 12 fois (à vitesse maximum)

Si votre cuisine est ouverte sur une autre pièce, prenez en compte la surface totale des pièces pour le calcul de la puissance de la hotte.

Si votre hotte est installée au-dessus d'un îlot central, Bosch conseille d'utiliser une hotte plus puissante.

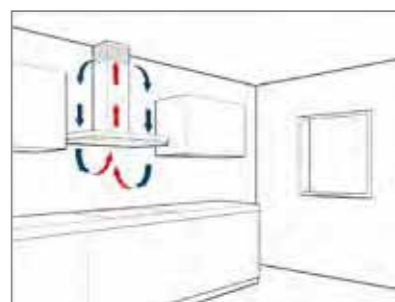
Deux possibilités d'installation :
évacuation ou recyclage ?



Evacuation

> Vapeur, graisses et odeurs sont recueillies par le filtre métallique et expulsées de la pièce, par un conduit.

> Un apport d'air suffisant est nécessaire pour une circulation d'air optimale : la sous-pression aspire l'air frais par les fenêtres ouvertes ou venant des pièces adjacentes.

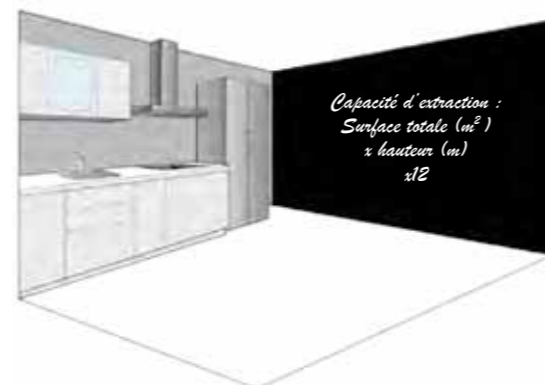


Recyclage

> L'air circule dans la cuisine.

> Vapeurs et graisses sont recueillies par le filtre métallique.

> Le filtre à charbon actif élimine les odeurs : l'air purifié est réenvoyé dans la cuisine.



Classe d'efficacité énergétique



Depuis le 1er janvier 2015, les hottes sont dotées d'une étiquette énergie conformément au règlement Européen n°65/2014. Cette dernière est constituée de 7 classes de A à G ;

- > La classe d'efficacité énergétique
- > La consommation d'énergie annuelle en kWh
- > La classe d'efficacité d'évacuation des flux de vapeur
- > La classe d'efficacité d'éclairage de la surface de cuisson
- > La classe d'efficacité de filtration des graisses
- > La déclaration du niveau de bruit aérien de l'appareil. Obligatoire, il sera exprimé en dB (A).



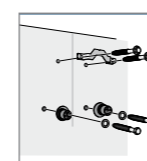
Mauvaise installation



Bonne installation

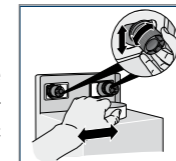
Installation et intégration parfaite

Bosch dispose d'un système exclusif révolutionnaire qui facilite le travail d'installation des hottes : l'installation peut être dorénavant réalisée par une seule personne, tout en gagnant du temps et une meilleure précision dans son emplacement.



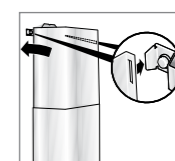
1. Fixation au mur

Après avoir pris les mesures, fixez le support du tube décoratif et les pièces du support du corps de la hotte avec seulement deux vis.



2. Mise à niveau ajustement

La mise à niveau et l'ajustement horizontal se font manuellement, sans vis additionnelles grâce aux bagues asymétriques



3. Mise en place du tube décoratif facilitée : par incorporation d'un clip de fixation à l'intérieur du tube décoratif.

Accessoires pour les hottes.



Module CleanAir : un module plus efficace et plus confortable

Grâce à une surface de filtre plus importante, le nouveau module CleanAir neutralise 95% des odeurs et facilite la re-circulation d'un air frais et pur. Plus efficace, il ne doit être changé qu'une seule fois par an contrairement aux filtres à charbon classiques que l'on doit remplacer deux fois. Enfin ce nouveau CleanAir bénéficie des dernières améliorations acoustiques pour un confort absolu.

Accessoires pour une filtration optimale

Kit de recyclage Réf. DHZ5135 Réf. online 00706594* 64,99 €	Réf. DSZ5100 Réf. online 00743897* 119,99 €	Filtre à charbon Réf. DHZ1100 Réf. online 00460736* 49,99 €	Réf. DWZ0AK0AO 89,99 €
Réf. DHZ5105 62,99 €	Réf. DSZ4565 Réf. online 00578517* 39,99 €	Réf. DSZ5101 Réf. online 00744073* 49,99 €	Réf. DWZ0AF0AO 89,99 €
Réf. DHZ5425 Réf. online 00574593* 149,99 €	Réf. DSZ4545 Réf. online 00578523* 39,99 €	Réf. DHZ5385 Réf. online 00705432* 49,99 €	Réf. DSZ11AF Réf. online 00460478* 49,99 €
Réf. DHZ5405 Réf. Online 00576872* 59,99 €	Réf. DHZ5605 Réf. online 00772760* 119,99 €	Réf. DHZ5195 Réf. online 00653729* 49,99 €	Réf. DHZ5276 Réf. online 00796390* 64,99 €
Réf. DHZ3105 Réf. online 00706596* 49,99 €	Réf. DHZ5335 Réf. online 11010192* 119,99 €	Réf. DHZ2400 Réf. online 00647277* 49,99 €	Filtre à graisse Réf. DHZ1620 Réf. online 11005738* 25,99 €
Réf. DHZ5315 Réf. online 00748731* 139,99 €	Réf. DHZ5495 Réf. online 11010484* 109,91 €	Réf. DHZ2701 Réf. online 11005728* 12,25 €	Réf. DHZ2140 Réf. online 11005748* 12,25 €
Réf. DHZ3405 Réf. online 00706588* 49,99 €	Réf. DHZ5595 Réf. online 00575825* 70,00 €	Réf. DHZ2702 Réf. online 11005736* 55,00 €	Module CleanAir Réf. DSZ6240 Réf. online 17000172* 299,99 €
Réf. DHZ4505 Réf. online 00706593* 49,99 €	Réf. DHZ5225 Réf. online 00744076* 59,99 €	Réf. DHZ5316 Réf. online 00748732* 59,99 €	Réf. DSZ6230 Réf. online 17000175* 339,98 €
Réf. DHZ5145 Réf. online 00706591* 49,99 €	Réf. DHZ5475 69,35 €	Réf. DHZ5326 Réf. online 00705431* 40,00 €	Réf. DSZ6200 - 60 cm Réf. online 17000173* 269,99 €
Réf. DHZ5385 Réf. online 00576795* 59,99 €	Réf. DHZ5215 59,99 €	Réf. DHZ5346 Réf. online 00705432* 49,99 €	Réf. DSZ4680 Réf. online 11015454* 239,99 €
Réf. DHZ5325 Réf. online 00707133* 59,99 €	Réf. DWZ0AK0U0 avec cheminée Réf. online 17000775* 149,99 €	Réf. DSZ4561 Réf. online 11008216* 56,99 €	Réf. DSZ5200 Réf. online 17000168* 339,98 €
Réf. DHZ5345 Réf. online 00574462* 59,99 €	DWZ0AK0T0 sans cheminée Réf. online 17000710* 99,99 €	Réf. DSZ4551 Réf. online 11008080* 56,99 €	Filtre à charbon CleanAir Réf. DSZ5201 Réf. online 11017314* 59,99 €
Réf. DHZ5275 Réf. online 00576894* 70,00 €	Réf. DWZ0AF0U0 avec cheminée Réf. online 17000709* 149,99 €	Réf. DHZ7305 Réf. online 00465577* 40,00 €	Réf. DSZ4681 Réf. online 11010506* 64,99 €
	DWZ0AF0T0 sans cheminée Réf. online 17000729* 99,99 €	Réf. DHZ7304 Réf. online 00460120* 40,00 €	

Bandeau finition

Réf. DHZ4650- Inox
Réf. DHZ4670 - Alu

Réf. online 00434282* : 39,99€
Réf. online 00434285* : 39,99€



*Les références online peuvent être commandées directement en ligne sur www.bosch-home.fr/laboutique

Accessoires pour les lave-vaisselle.

Kit 4 accessoires

Réf. SMZ5000

Réf. online 00576338* comprend le nettoyant lave-vaisselle à la place du panier pour petits couverts : 35,10 €



Panier supplémentaire pour petits couverts : petites cuillères et fourchettes à dessert.



Pic à carafe et biberons : maintient verticalement la bouteille ou le biberon.



Les clips pour petits objets : se fixent sur les paniers pour laver des petits objets (couverts en plastique, bague à biberon....)



La douchette grands plats : se place au fond pour laver les très grands plats, les plaques à pâtisserie ou les filtres métalliques des hottes.

Panier à couverts modulables :

classique modulable pour panier inférieur.

Réf. SMZ5100

Réf. online 00668270* : 29,98 €



Support Verres à pied :

> Jusqu'à 2 supports dans un panier VarioFlex soit 8 verres

> Jusqu'à 4 supports dans un panier VarioFlex Pro avec picots rabattables soit 16 verres.

Réf. SMZ5300

Réf. online 00791039* : 19,99 €



Porte en inox pour lave-vaisselle tout intégrable.

(L x H x P : 590 x 719 x 21 mm)

Réf. SMZ2055

Réf. online 00573555* : 199,99 €



Baguette cache étagère entre four et lave-vaisselle : assure une continuité esthétique entre un lave-vaisselle compact, un four et/ou une machine à café encastrable.

HEZ860050

Réf. online 00476644* : 24,99 €

Accessoires pour le froid.

Accumulateur de froid :

maintient pendant 16h une température inférieure à 6°C. Extra-plat. Blanc

Dimensions : 21,8 cm x 13,5 cm

Réf. online 00085716* : 5,99 €



Bac à glaçons avec couvercle de 12 cubes

Réf. online 00654106* : 4,99 €



Beurrier :

pour la conservation de 250 g de beurre.

Dimension: 14,2 cm x 5,8 cm x 9,3 cm

Plastique Blanc - transparent.

Réf. online 00086166* : 6,99 €



Cartouche filtrante pour réfrigérateur américain :

élimine les impuretés solides, micro-sédiments, le chlore, les pesticides, métaux lourds et de nombreux produits chimiques organiques. Améliore la qualité et le goût de l'eau.

Usage : à changer tous les 2 à 6 mois

Réf. online 00740560* : 59,99 €

Cartouche filtrante pour réfrigérateur américain CS-52 :

Elimine les impuretés solides, micro-sédiments, le chlore, les pesticides, métaux lourds et de nombreux produits chimiques organiques. Améliore la qualité et le goût de l'eau.

Convient pour les modèles KAN58... et

Usage : à changer tous les 2 à 6 mois

(Existe en lot de 3 cartouches sous la référence 00576336)

Réf. online 00640565* : 59,99 €

Accessoires pour les lave-linge et sèche-linge.

Plaque de recouvrement pour les lave-linge WAQ...

Réf. WMZ20331

Réf. online 00689956* : 49,99 €

Plaque de recouvrement pour les lave-linge WAE...

Réf. WMZ2420

Réf. online 00472560* : 34,99 €



Kit de superposition sans tablette pour sèche-linge à évacuation

Réf. WTZ11311

Réf. online 00684998* : 19,99 €



Kit de superposition avec tablette, pour sèche-linge WTE....

Réf. WTZ11300 - blanc

Réf. online 00244044* : 89,99 €



Kit de superposition sans tablette, pour sèche-linge WTE... avec les lave-linge frontaux

Réf. WTZ11310 - blanc

Réf. online 00244024* : 14,99 €



Kit de superposition avec tablette pour sèche-linge à condensation et pompe à chaleur hors WTE...

Réf. WTZ11400 - blanc

Réf. online 00574010* : 89,99 €



Kit de superposition sans tablette pour sèche-linge à condensation et pompe à chaleur hors WTE...

Réf. WTZ20410 - blanc

Réf. online 00576101* : 19,99 €



Socle universel avec tiroir de rangement pour les lave-linge frontaux

(H x L x P : 40 x 60 x 56 cm)

Réf. WMZ20490

Réf. online 00575721* : 179,99 €

Pour les sèche-linge

Réf. WMZ20500

Réf. online 00575722* : 179,99 €



Pieds réglables en hauteur pour LL WIS

Réf. WMZ20440

Réf. online 00667389* : 69,99 €

Pieds réglables en hauteur pour LL WIS et WIW

Réf. WMZ20441 : 79,99 €



*Les références online peuvent être commandées directement en ligne sur www.bosch-home.fr/laboutique



100 % fiable, compétent et efficace.
Le service Bosch vous accompagne durablement.

De la recherche de votre appareil à la découverte de son fonctionnement



Service consommateurs : 100% à votre écoute

Disponible au 0892 698 010 **du lundi au vendredi de 8h30-12h00 et 14h00-17h30** et par e-mail via le site internet **www.bosch-home.fr**, nous vous apportons des conseils personnalisés :

- > Aide au choix d'un produit, trouver un revendeur
- > Mise en service, premiers réglages, optimisation des fonctionnalités de votre appareil
- > Commande d'une notice
- > Conseils d'entretien

0 892 698 010 Service 0,40 € / min + prix appel



Tous les services online

Tous nos services sont disponibles sur **www.bosch-home.fr**
Conseils d'utilisation, aide en ligne, téléchargement des catalogues et modes d'emploi, adresse de nos revendeurs...



La garantie

Sachez que pour profiter de vos appareils en toute tranquillité, vous pouvez prolonger leur durée de garantie jusqu'à **5 ans**, en souscrivant une **extension de garantie**. Renseignez-vous sur notre site internet ou auprès de votre revendeur.

Des accessoires et des produits d'entretien pour des performances optimales



L@ Boutique en ligne

Bosch a sélectionné pour vous des produits qui correspondent aux exigences de qualité de notre marque. Commandez directement en ligne sur le site **www.bosch-home.fr** tous vos accessoires, produits d'entretien testés, recommandés et consommables parfaitement adaptés.
> **Commandes traitées sous 24h.**

Un problème ? Nous avons les solutions : la réparation



Service Interventions : 100% disponible

Nos conseillers vous répondent **24/24, 7/7** au **01 40 10 11 00** (prix d'un appel local, hors jours fériés).

Avec le Flexi service*, nos techniciens peuvent intervenir le jour même, en matinée ou en soirée, et même le samedi toute la journée. **Exclusif, réservez votre intervention en ligne 24h/24, 7j/7** et choisissez la disponibilité qui vous convient.

*selon votre région



90% des réparations réussies à la première visite

Que vous soyez sous garantie ou non, notre service après-vente vous offre toute l'expertise et la fiabilité du constructeur pour un accompagnement parfaitement adapté. Besoin de conseils d'entretien ou d'une intervention rapide, nous nous occupons de tout.



Des experts partout en France

Tous les professionnels du service après-vente Bosch, son réseau de 59 techniciens et ses 123 centres agréés sont présents sur toute la France. Formés en permanence, ils disposent d'une expertise unique sur tous les produits Bosch électroménager.



Réparations garanties 6 mois

Nous utilisons exclusivement des pièces neuves d'origine certifiées par notre marque afin de garantir la fiabilité de nos réparations et allonger la durée de vie de votre appareil.

Selon nos conditions générales d'intervention



Les moteurs EcoSilence Drive™ des lave-linge Bosch** sont garantis 10 ans. Les conditions d'application sont disponibles sur le site : **www.bosch-home.fr/garantie10ans**

**Les modèles concernés sont identifiés dans le catalogue par le picto Moteur EcoSilence Drive™ garantie 10 ans. La garantie ne concerne que la pièce moteur

Des consommateurs 100% satisfaits après réparation. La preuve :

"Intervention assez rapide. Dates et horaires d'intervention respectés. Compétences du technicien très en pointe. Garantie de l'intervention. Une marque de qualité se distingue des autres par un SAV sans faille et c'est votre cas, une seule suggestion : continuez !!!"

Mr G - Octobre 2016

"Bonne prise en compte du besoin. Technicien au TOP !! Disponibilité des pièces détachées. Professionnalisme de toute la chaîne. Félicitations et merci."

Mme P - Octobre 2016

"Rapidité, efficacité, compétence et écoute à tous les niveaux."

Mr D. - Décembre 2016

Enregistrez vos produits Bosch sur MyBosch et profitez d'avantages exclusifs !



Retrouvez sur votre espace MyBosch des conseils d'utilisation et d'entretien, des astuces de rangements et de conservation, le guide utilisateur et des recettes saines et amusantes !

Vous pourrez également gérer facilement les extensions de garantie et prendre rendez-vous avec le service client. Rendez-vous vite sur **https://secure.bosch-home.fr/store/myaccount/login**

Lexique des technologies Bosch

Fours



Ajout de vapeur : Le four insuffle automatiquement et régulièrement de la vapeur. Vous pouvez également décider manuellement de la quantité de vapeur à ajouter à votre mode de cuisson (3 positions).



Convection naturelle Eco : Ce mode est idéal pour la cuisson des aliments qui ne nécessitent pas une puissance de chauffe très élevée tels que les biscuits, les petits gâteaux ou les petits pains.



CookAssist : Cette fonction propose de nombreuses recettes préprogrammées pour le plus grand plaisir de tous les gourmets. Il suffit de choisir un plat et le four sélectionne automatiquement la température, le mode de cuisson et la durée adaptés. Il fonctionne également avec la vapeur, la sonde de température PerfectRoast ou le capteur BakeSensor.



Cuisson 100% vapeur : Le four 100% vapeur cuit doucement les légumes, poissons et les viandes entre 40°C et 100°C et préserve ainsi les arômes, les couleurs, les vitamines et les minéraux des aliments.



Fonction Sabbat : Avec cette fonction, le four peut chauffer en mode convection naturelle jusqu'à 74 heures avec une température réglable entre 85°C et 140°C, sans avoir à toucher le bandeau une fois lancé.



Hotair 4D : Mode de cuisson assurant une répartition parfaitement homogène de la chaleur jusqu'à 4 niveaux sans mélange d'odeurs grâce à la turbine dont la rotation est alternée. La préconisation de température à 160°C permet une cuisson tendre, sans projection de graisse, et économique.



Hotair Eco : Ce mode de cuisson cuit sur un seul niveau, ce qui permet de faire des économies d'énergie en utilisant la chaleur résiduelle.



Nettoyage Ecolyse : Écologique, économique et inaltérable.

EcoClean Direct : Les parois EcoClean sont directement moulées à la cavité du four. Elles sont revêtues de céramique poreuse. En 1 heure seulement et à 270 °C, le mode EcoClean Direct nettoie efficacement les fours.

EcoClean : Les parois EcoClean sont amovibles. Elles sont revêtues de céramique poreuse.



PerfectRoast : La sonde à viande permet désormais de cuire à cœur au degré et à la seconde près. Équipée de 3 points de contrôle sur toute sa longueur, cette sonde mesure en permanence avec précision la température des viandes, volailles et également des poissons.



PerfectBake Sensor : Un capteur électronique situé dans la cavité du four mesure en permanence le taux d'oxygène pendant la cuisson. Le four détermine alors automatiquement tous les paramètres de réglage. Une cuisson 100% réussie de tous les gâteaux, tartes et autres pains et pâtes levées.



Porte SoftMove : Système d'ouverture et fermeture amortie de la porte pour une utilisation tout en douceur.



Pyrolyse : Simple et souple d'utilisation, la fonction pyrolyse peut être réglée sur 3 durées différentes selon le niveau de salissure du four (75, 90 ou 120 mn). Le mode de nettoyage le plus efficace monte jusqu'à 475°C.

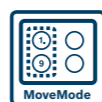


FlexInduction : Zone de cuisson de 24 x 40 cm qui offre une totale liberté d'utilisation. Taille des plats, forme et nombre indifférents ; elle les détecte automatiquement et adapte son fonctionnement en conséquence.



FlexInduction Plus : Même concept que le FlexInduction avec rajout de 1 ou 2 inducteurs en position centrale. L'inducteur s'enclenche automatiquement dès la détection d'un ustensile sur sa zone. Pour toujours plus d'espace et de flexibilité.

FlexMotion : Permet de déplacer librement les casseroles d'un foyer à l'autre sans qu'il soit nécessaire de paramétrer de nouveau la puissance et la durée restante.



MoveMode : Divise la zone CombiInduction en deux zones réglées à deux températures différentes. Puissance 9 à l'avant pour saisir, puissance 1,5 à l'arrière. Il suffit de faire glisser l'ustensile à l'arrière pour le maintenir au chaud en position 1,5.



MoveMode Plus : Il divise la zone FlexInduction en trois zones réglées à trois températures différentes. D'avant en arrière : puissance 9 pour saisir, 5 pour mijoter et 1.5 pour maintenir au chaud. Ces pré-réglages se personnalisent.



PanBoost : Ce booster dédié aux poêles permet d'augmenter la température durant 30 secondes pour le préchauffage puis le foyer reprend la température de la position 9.

Tables de cuisson



PerfectCook Sensor : Cette technologie propose 5 niveaux de températures adaptées à l'ensemble des cuissons réalisées en casserole ou cocotte. Un capteur fixé magnétiquement à l'ustensile avertit par un bip sonore lorsque la température idéale est atteinte puis la stabilise. Fini les débordements ! Economie, précision et sécurité.



PerfectFry Sensor : Cette technologie propose 5 niveaux de température adaptés à l'ensemble des cuissons réalisées dans des poêles. Un sensor placé dans les inducteurs mesure en permanence la température de l'ustensile et avertit par un bip sonore lorsque la température idéale est atteinte puis la stabilise. Economie, précision et sécurité.



PowerBoost : Augmentation temporaire de la puissance du foyer pour faire bouillir de l'eau. Jusqu'à 30% plus rapide.



Power Induction : Ces tables se branchent sur une prise électrique de 16 ou 20 (A), sans aucune installation spécifique. Grâce à la gestion intelligente des foyers, la table conserve des performances comparables à une table de 7200 W.

Hottes

Aspiration périmétrale : Ce système améliore la capture des fumées et des vapeurs qui s'échappent du plan de cuisson grâce à un périmètre d'aspiration disposé sur les 4 côtés de la hotte. Cette conception permet de créer un puissant appel d'air, et de diriger les vapeurs vers les bords de la hotte avant de les aspirer, tout en réduisant le bruit lié au fonctionnement de l'appareil.

CleanAir : Filtre à charbon actif nouvelle génération : 95% des odeurs filtrées, niveau sonore réduit.



CookConnect pour piloter sa hotte via la table de cuisson : Le nouveau mode de connectivité des hottes CookConnect compatible avec la table PXV875DV1E* renforce votre confort d'utilisation. Un module WiFi, placé dans la hotte et dans la table, permet aux deux produits de communiquer ensemble. Avec le bandeau de commande de la table de cuisson, vous pouvez contrôler les fonctions tels que l'éclairage et la puissance d'aspiration de façon manuelle ou automatique via le capteur PerfectAir.

*Table de cuisson sortie prévue en octobre 2017

Froid

Alarme visuelle et sonore de température : Les alarmes de température et de porte ouverte garantissent une sécurité alimentaire totale, la fonction mémoire enregistre même la température la plus élevée atteinte en cas de coupure de courant.



Balconnet EasyLift : Idéal pour ranger des grandes bouteilles ou des petites canettes, ce balconnet est ajustable en hauteur sur une plage continue de 21 cm. Et ceci même chargé !



BigBox : Ce tiroir de congélation XXL pouvant aller jusqu'à 52 litres abrite les aliments volumineux (pièces de viandes, volailles...) ou permet d'empiler plusieurs boîtes à pizza par exemple.



Clayette EasyAccess : Les clayettes reposent sur un ingénieux système coulissant. Elles peuvent être extraites vers l'extérieur de 16 cm ainsi le chargement et le déchargement des aliments sont facilités.



Quick Start : Reconnaissance automatique de la zone de cuisson où est disposé l'ustensile. Il ne reste qu'à sélectionner une puissance de chauffe.



Re-Start : En cas d'arrêt non volontaire de la table ou de mise en sécurité du bandeau, la fonction Re-Start mémorise automatiquement la température pendant 4 secondes. La cuisson peut reprendre selon les réglages initialement programmés.

Thermocouple : Sécurité qui coupe l'arrivée de gaz en cas d'extinction accidentelle de la flamme.

Touche nettoyage : Suspend pendant 20 secondes le fonctionnement du bandeau de commande, le temps de passer un coup d'éponge.



TouchSelect : Bandeau de commandes avec touches sensibles. Accès direct pour la sélection des foyers puis réglage avec les touches + et -.



EcoSilence Drive : Le moteur à induction développé par Bosch est équipé d'un puissant cœur magnétique supprimant tout frottement pour une aspiration haute performance et silencieuse. Son armature asymétrique à 3 bras est en aluminium et les angles sont arrondis pour une meilleure circulation de l'air. L'intérieur de la coque est poli afin que l'air glisse facilement sans aucune résistance. Enfin, l'extérieur est quand à lui rainuré pour assurer une plus grande stabilité.



Montage facile : Système permettant d'ajuster avec précision la position de la hotte en largeur et en hauteur même une fois les trous percés.



PerfectAir : Le capteur PerfectAir adapte automatiquement la puissance d'aspiration en fonction des fumées, des vapeurs et des odeurs détectées dans la pièce. Le capteur s'arrête automatiquement en fin de détection. Une innovation technologique qui permet de ne consommer que l'énergie nécessaire tout en conservant un air pur dans sa cuisine.



SoftLight® : Module l'intensité de la lumière à votre convenance.



Clayette escamotable FlexShelf : Une clayette escamotable peut être dépliée afin de stocker des aliments supplémentaires.



Clayette VarioShelf : La partie avant d'une clayette vient coulisser sous la partie arrière pour dégager un espace sans avoir à sortir la clayette. Idéal pour accueillir carafe, bouteille ou autre aliment de grande hauteur.

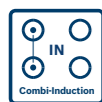


EasyInstallation : Installation de la porte de meuble sur la porte du réfrigérateur rapide et simple grâce au nombre de pièces réduit et aux vis pré-montées. Disponible sur charnières pantographes et glissières.

Tables de cuisson



Affichage de la consommation énergétique : Indication à la fin de chaque cuisson du nombre de kilowatts consommés.



Combi-Induction : Permet l'association de deux foyers pour obtenir une grande zone de cuisson quand vous utilisez des grands plats.



DirectSelect : Clairement sérigraphiées sur la table de cuisson, les commandes et 17 positions de réglage de la température sont en accès direct.



DirectSelect Premium : Le nouveau bandeau DirectSelect Premium offre une esthétique exceptionnelle. Sa sérigraphie linéaire parfaitement invisible lorsqu'il est éteint, s'illumine progressivement via un éclairage rouge lorsqu'on met la table en fonctionnement.



FlameSelect : Réglage simple et précis du niveau de puissance souhaité de votre table. La puissance se sélectionne par étape, comme sur une table électrique, allant du niveau 1 jusqu'au niveau 9 grâce aux boutons de commande crantés.

Lexique des technologies Bosch

Froid



Filtre AirFresh : Efficace durant toute la durée de vie de l'appareil, il neutralise toutes les odeurs et les bactéries.



FreshSense : Grâce à des capteurs externes et internes, la température reste constante dans l'appareil malgré les variations de température. Ce système garantit des conditions de conservation idéales pour les aliments.



IceTwister : Très pratique, un petit réservoir permet de remplir l'eau du bac à glaçons sans la renverser. Il suffit d'abaisser un levier pour obtenir jusqu'à 20 glaçons.



Low Frost : Formation de givre réduite grâce aux évaporateurs moulés dans la cuve du congélateur, ce qui réduit la fréquence du dégivrage.



No Frost : Technologie qui répartit le froid uniformément dans tout l'appareil, y compris dans la contreporte et empêche la formation de givre. Il n'y a donc aucune contrainte d'emplacement pour conserver les aliments ni de contrainte de dégivrage.

Ouverture et fermeture de porte facilitées

Avec le système **G-Closer** des séries 8 et 6, l'angle de fermeture des portes du réfrigérateur et du congélateur est < à 20°. De plus, un système d'amorti empêche que l'angle d'ouverture de ces portes soit > à 140°.

Avec le système **L-Closer** des séries 4 et 2, la porte du congélateur se referme par elle-même.



PerfectFit : L'installation modulable de Bosch offre la possibilité de créer plusieurs combinaisons ingénieuses de réfrigérateurs et congélateurs intégrables avec des hauteurs pouvant atteindre 210,5 cm, sans perte d'espace.



Plateau EasyAccess : Accès rapide et simple à tous les produits congelés. Idéal pour les mets délicats à manipuler tels que les gâteaux et verrines ainsi que les produits volumineux.

Poignée à dépression : L'air chaud refroidi après fermeture de la porte est extrait par un canal de dépressurisation, pour une ouverture facile de la porte.



Porte sans débord : La cinématique des charnières ne nécessite pas d'espace de dégagement lorsque les portes sont ouvertes à 90°. Même placé dans un coin les clayettes et tiroirs sont totalement extractibles.

Lave-vaisselle



AquaSensor® : Ses capteurs analysent le degré de salissure de l'eau pour adapter la consommation d'eau. Il peut faire économiser jusqu'à 25 % d'eau.



AquaStop® : Coupe l'arrivée d'eau en cas de fuite ou de débordement. Bosch garantit cette sécurité pendant toute la durée de vie de l'appareil.



PowerVentilation : Grâce à cette technologie de froid brassé, la circulation de l'air se fait du haut vers le bas, le long de la paroi arrière d'où provient le froid. La réfrigération des aliments est ainsi plus rapide et la température du compartiment plus homogène.



Skin Condenser, technologie Bosch : Grâce à la nouvelle génération de condenseurs affinés et situés sur la paroi latérale, les réfrigérateurs peuvent être placés librement contre un mur, un meuble ou en Side by Side avec un autre appareil. D'autre part, la consommation énergétique et le niveau sonore des appareils ont été considérablement réduits.



SoftClose : Fermeture douce et automatique de la porte dès l'angle de 20° atteint.



Super réfrigération et super congélation : Ces fonctions permettent d'abaisser rapidement la température des compartiments afin de pouvoir stocker de nouvelles denrées sans faire remonter la température du compartiment, ce qui évite d'affecter la qualité de conservation des autres aliments.



VarioZone : Totalement amovibles, les tiroirs et les clayettes de rangement du congélateur permettent de moduler l'aménagement intérieur afin de stocker des produits particulièrement volumineux.



VitaFresh : Cette zone proche de 0°C est composée de 2 parties à humidité variable pour une conservation idéale et adaptée à chaque aliment : - Zone sèche avec seulement 50% d'humidité gardent viandes et poissons - Zone humide permet de conserver les fruits et légumes*.



VitaFresh^{Plus} : Cette zone proche de 0°C est composée de 2 parties à humidité variable pour une conservation idéale et adaptée à chaque aliment : - Zone sèche avec seulement 50% d'humidité gardent viandes et poissons - Zone humide pouvant aller jusqu'à 90% d'humidité permet de conserver les fruits et légumes 2 fois plus longtemps*.



VitaFresh^{Pro} : Cette zone réglable de -1°C à 3°C est composée de 2 parties à humidité variable pour une conservation idéale et adaptée à chaque aliment : - Zone sèche avec seulement 50% d'humidité gardent viandes et poissons - Zone humide pouvant aller jusqu'à 95% d'humidité permet de conserver les fruits et légumes 3 fois plus longtemps*.

Auto 3in1 : Reconnaît le type de produit lessiviel utilisé (pastille, liquide, poudre) et adapte le programme choisi en conséquence pour un résultat toujours impeccable.

Auto 45°-65°C : Adapte automatiquement la consommation d'eau, la durée du programme et sa température entre 45 et 65°C en fonction du degré de salissure de la vaisselle.



Boîte Maxi Performance : Assure la dissolution progressive et complète de la pastille grâce à son aspersion permanente par un jet d'eau. L'efficacité du lavage est optimisée.

Lave-vaisselle



Demi-charge : Option qui réduit la consommation d'eau et d'électricité quand vous ne lavez qu'une petite quantité de vaisselle. La vaisselle se met indifféremment dans le panier supérieur et inférieur.



DuoPower : 2 bras de lavage pour asperger dans les moindres recoins le panier supérieur des lave-vaisselle de 45 cm de large.



Échangeur thermique : Evite les effets néfastes des chocs thermiques en empêchant que l'eau froide entre en contact avec la vaisselle chaude. L'échangeur thermique capte la chaleur produite au cours du lavage afin de chauffer l'eau de la phase suivante, sans apport énergétique supplémentaire.



EmotionLight® : Lumière blanche diffusée à l'intérieur de l'appareil pour une parfaite vision sur la vaisselle.



Hauteur 86,5 cm : Lave-vaisselle tout intégrable de 86,5 cm de haut pour un plan de travail jusqu'à 92,5 cm.



Hygiène Plus : Option qui porte la température de rinçage du programme choisi à 75°C. Élimine 99,9% des germes et bactéries. Idéal pour les biberons, planche à découper.



InfoLight® : Point lumineux rouge projeté sur le sol tant qu'un programme est en cours sur certains lave-vaisselle intégrables.



Moteur EcoSilenceDrive : Moteur particulièrement silencieux car fonctionne par induction, sans créer de frottements.



OpenAssist : Système d'ouverture de la porte par une simple pression sur la porte. Idéal pour les cuisines sans poignée.

Paniers VarioFlex : Pour une grande flexibilité, les paniers VarioFlex supérieurs ont 2 rangées de picots rabattables, les paniers VarioFlex inférieurs 4.

Paniers VarioFlex Pro : Ultra flexible, ces paniers disposent de manettes de réglage de la position et des picots rouges indiquent les espaces rabattables pour une flexibilité infinie de rangement. C'est encore plus simple.

Lave-linge



ActiveOxygen : L'oxygène actif est un des désinfectants les plus puissants, il enlève 99,9% des bactéries et des germes ainsi que les mauvaises odeurs. Au début et à la fin du cycle de lavage le générateur d'oxygène actif diffuse une brume à l'intérieur du tambour. Une hygiène irréprochable dès 20°C en préservant vos vêtements délicats sans rajout de produits chimiques.



RackMatic® : Système qui permet de régler facilement sur 3 niveaux la hauteur du panier supérieur, même quand il est chargé, à l'aide de poignées latérales. De plus, la sortie du panier est totale pour faciliter le chargement et le déchargement de la vaisselle.

Séchage Brillance Plus : Option qui renforce le séchage de la porcelaine, du plastique et des verres qui seront aussi plus brillants en rajoutant un peu de liquide de rinçage avant le rinçage final.



Séchage Zéolith® 3D AirFlow : Le minéral zéolite absorbe l'humidité et la transforme en chaleur sèche, le séchage n'a jamais été aussi parfait ! Lors du lavage, l'humidité stockée par la zéolite lors du programme précédent est dégagée sous forme de vapeur dans le lave-vaisselle pour un lavage économique et impeccable ! La zéolite est efficace toute la durée de vie de l'appareil.



Séchage Extra : Option qui renforce le séchage en augmentant la température du rinçage et en prolongeant la phase de séchage.

Super Brillance : Préserve la transparence des verres en maintenant en permanence le juste équilibre entre eau douce et eau dure.



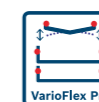
TimeLight : Projette au sol le nom, la phase, le temps restant du programme en cours sur certains lave-vaisselle intégrables.



Tiroir à couverts : Tiroir télescopique pour couverts, tasses et petits ustensiles de cuisine. Il libère de la place pour ranger un couvert supplémentaire dans le panier inférieur puisque le panier à couverts n'y est plus indispensable.



Tiroir à couverts VarioFlex : Flexible sur demande, ses côtés s'abaissent pour recevoir des tasses plus hautes, les picots se rabattent pour loger des couverts plus épais.



Tiroir à couverts VarioFlex Pro : Tout aussi flexibles que le modèle VarioFlex, ces paniers disposent de manettes de réglage de la position des picots rouges. C'est encore plus simple.



VarioSpeed et VarioSpeed Plus : Options permettant de raccourcir la durée du programme choisi de 50 % à 66% sans aucune perte d'efficacité.



Zone Intensive : Option permettant de laver en même temps verres délicats dans le panier supérieur et casseroles très sales dans le panier inférieur où la puissance des jets sera augmentée de 20 %.



ActiveWater Plus : Un débitmètre intégré dans l'électrovanne est couplée au pressostat. Il laisse entrer la quantité d'eau nécessaire selon la charge et la pression dans le tambour. L'électronique réagit à 256 niveaux de pression différents.



ActiveWater : Grâce au pressostat, le lave-linge détecte la charge exacte de linge et utilise la quantité d'eau idéale. Ce pressostat contrôle 2 niveaux de pression prédéfinie : demi-charge ou charge pleine.

Lexique des technologies Bosch

Lave-linge

Allergie + : Programme spécifique utilisant d'avantage d'eau et des cycles de rinçage renforcés afin d'éliminer tous les résidus de produits.



AquaSensor : Système intelligent qui optimise la consommation d'eau selon le degré de salissure du linge et la dose de lessive utilisée. Au moment du rinçage, l'eau est analysée afin d'évaluer au mieux la durée, la quantité d'eau nécessaire et le nombre de rinçages.

Arrêt cuve pleine : Le linge baigne dans la dernière eau de rinçage afin d'éviter qu'il ne se froisse en attendant votre retour. Cela peut être aussi du linge très fragile que vous ne voulez pas essorer comme les voilages.

Capacité variable automatique : Adapte la quantité d'eau nécessaire au lavage en fonction de la quantité et de la nature du linge.



Design AntiVibration : L'isolation renforcée et ce design spécifique des parois assurent une absorption parfaite des vibrations du lave-linge.

Détection anti balourd : Nos lave-linge détectent un éventuel balourd. Il tente après plusieurs essais si nécessaire, de réduire et de compenser le balourd, par un mouvement de va et vient du tambour, ce qui lui permet d'essorer le linge. Si l'appareil n'a pas pu corriger ce défaut et que le balourd est trop dangereux ou que la répartition du linge est mauvaise, il va soit réduire la vitesse d'essorage, soit supprimer l'essorage. Cette sécurité évite les grosses vibrations à l'essorage, garantit une stabilité parfaite de la machine et limite l'usure prématurée des pièces mécaniques.

Détection mousse : Dans le cas d'un dosage trop important de lessive, le brassage du linge dans le tambour augmente la quantité de mousse que le lave-linge détecte. Suivant le modèle que vous choisirez, il va soit arrêter le lavage, et enclencher un rinçage en réduisant la rotation du tambour, soit à la fin des rinçages qui suivent le lavage, rajouter un rinçage supplémentaire. Idéal pour les peaux sensibles et les allergiques.



EcoSilenceDrive : Ce moteur à induction avec un aimant permanent supprime tout frottement pour un lavage haute performance tout en réduisant considérablement le bruit et la consommation d'énergie.

Express 15 min : Jusqu'à 2 kg de linge de textiles cotons et synthétiques mélangés, lavés en 15 minutes.

Express 30 min : Jusqu'à 4 kg de linge de textiles cotons et synthétiques mélangés, lavés en 30 minutes.

Sèche-linge



AutoDry : Des sondes à l'intérieur du sèche-linge analysent le taux d'humidité du linge et adaptent la durée du cycle.



ActiveAir Technologie : L'air présent dans le sèche-linge est chauffé grâce à une pompe à chaleur. Les consommations électriques sont fortement réduites et du linge délicat peut être mis à sécher.

Filtre EasyClean : Filtre en mousse protégeant le condenseur des peluches. A nettoyer sous l'eau en moyenne tous les 15 cycles.



i-DOS : Ce système, par le biais de capteurs, analyse quantité de linge, type de textile et dureté de l'eau et détermine au millilitre près l'exacte quantité de lessive nécessaire pour obtenir un résultat de lavage parfait. En mode manuel, l'utilisateur n'a plus qu'à indiquer le niveau de salissure du linge pour affiner le dosage. En mode automatique, le lave-linge le mesure directement via l'AquaSensor.

Mix rapide : Le programme "Mix rapide" lave jusqu'à 3 kg de linge mélangé, coton et synthétiques, à 30 °C en 35 min environ. Adapté aux petites quantités de linge peu sale.

Nettoyage tambour : Programme d'entretien à 90°C. Après 20 cycles de lavage ≤ à 40°C, l'affichage LED du programme clignote afin d'indiquer au consommateur qu'un nettoyage est recommandé.

Programme Auto Blanc / Couleurs : Programme automatique avec dosage i-DOS pour les textiles résistants.

Programme Auto Délicat : Programme automatique avec dosage i-DOS pour les textiles fragiles.

Programme laine / lavage à la main : Ce programme spécial garantit un soin particulier de vos textiles les plus délicats grâce au brassage tout en douceur et à un essorage spécial adapté. Le tambour fait un tour complet mais à une vitesse si lente que les pièces de linges glissent sur les parois sans être entraînées par les aubes. Elles se trouvent ainsi "bercées". C'est le système pendulaire.

Protection anti-débordement : Double tuyau d'arrivée d'eau avec gaine externe renforcée résistant à 10 bars de pression.



Rajout de linge : Grâce à la touche rajout de linge, vous pouvez rajouter du textile pendant le cycle de lavage. Un voyant indique lorsqu'il est possible de le faire*.

Sécurité enfants : Après sélection du programme, il suffit d'une simple pression de 4 sec. sur la touche départ pour verrouiller le programme choisi et éviter ainsi toutes les manipulations intempestives.



VarioPerfect : Cette fonction permet de personnaliser le programme en fonction des attentes du consommateur. Avec la touche Eco le cycle de lavage est allongé, mais la consommation d'eau et d'énergie est réduite. La touche Speed permet une réduction jusqu'à 65 % de la durée du cycle de lavage et la possibilité de laver jusqu'à 5 kg de coton à 40°C en 1 heure.



VarioDrum : Ce tambour grâce à son ingénieuse structure et à la forme spécifique de ses aubes symétriques permet de brasser les textiles en fonction du programme choisi : le linge résistant est davantage battu par le côté abrupt des aubes alors que le linge fragile sera délicatement brassé par leur côté en pente douce.



Design Anti-Vibration : L'isolation renforcée et ce design spécifique des parois assurent une absorption parfaite des vibrations du sèche-linge.

Séchage Laine panier : Panier à insérer dans le tambour qui permet le séchage des vêtements délicats comme la laine, sans les brasser. Idéal aussi pour des chaussures en toile.



SelfCleaning Condenser : Le condenseur se nettoie automatiquement grâce à l'eau contenue dans le bac à condensation. La corvée du nettoyage du condenseur est supprimée et le sèche-linge conserve une faible consommation pendant toute sa durée de vie.

*Pour des raisons de sécurité, le hublot reste verrouillé lorsque le niveau d'eau est élevé et/ou la température est supérieure à 50°C et pendant l'essorage.

Avec Bosch Smart Home, réinventez votre maison pour plus de sérénité.

Bosch Smart Home est la solution pour rendre votre maison plus sûre, plus économe et plus confortable. Le système est simple : équipez votre maison des objets Bosch Smart Home et pilotez votre maison depuis votre smartphone.

Disponible à partir du 31 mai 2017

Grâce au système Bosch Smart Home qui allie qualité et innovation, vous pouvez désormais piloter votre chauffage, vos appareils électroménagers, vos équipements de surveillance et de sécurité via votre smartphone ou votre tablette.



Comment ça marche ?

- 1) Installez le contrôleur Bosch Smart Home - Réf. 8750000001 - et connectez-le à votre routeur internet.
- 2) Installez les différents accessoires :
 - Détecteur de mouvement - Réf. 8750000018
 - Détecteur d'ouverture de porte et de fenêtre - Réf. 8750000003
 - Détecteur de fumée - Réf. 8750000287
 - Prises connectées - Réf. 8750000286
 - Thermostat de radiateur - Réf. 8750000010
- 3) Ajoutez d'autres appareils connectés :
 - Détecteur de fumée / contrôle qualité d'air Twinguard - Réf. F01U314378
 - Caméra intérieure 360° - Réf. F01U316304
 - Caméra extérieure Eyes - Réf. F01U314889
- 4) Pilotez de votre smartphone ou tablette via l'application Bosch Smart Home - disponible à partir du 31 mai 2017 sur iOS et Android - vos accessoires et gérez le système comme bon vous semble.



Conçus dans un design exceptionnel pour s'intégrer à votre intérieur en toute discrétion, tous les objets connectés Bosch Smart Home vous permettront de gérer sereinement votre intérieur, pour profiter de votre vie, d'où que vous soyez.



Assurez la sécurité de votre maison et optimisez votre confort grâce aux accessoires Bosch Smart Home mais également aux produits de nos partenaires, dont vous retrouverez le détail à partir du 31 mai 2017 sur le site bosch-smarthome.com.

L'expertise du constructeur. Un service de confiance.

Fiable, compétent et efficace, Bosch vous accompagne durablement. Tous nos professionnels du SAV, notre réseau de 59 techniciens et nos 123 centres agréés présents sur toute la France sont formés en permanence. Une expertise unique à votre service !



Service consommateurs :

100% à votre écoute

Disponible du lundi au vendredi de 8h30-12h00 et 14h00-17h30 et par e-mail sur www.bosch-home.fr

0 892 698 010

Service 0,40 € / min
+ prix appel



Service Interventions : 100% disponible

Nos conseillers vous répondent **24h/24, 7j/7 au 01 40 10 11 00** (prix d'un appel local, hors jours fériés).

Avec le Flexi service*, nos techniciens peuvent intervenir le jour même, en matinée ou en soirée, et même le samedi toute la journée.

Exclusif, réservez votre intervention en ligne 24h/24, 7j/7 et choisissez la disponibilité qui vous convient.

* Service disponible sur certains secteurs



Tous nos services online

Tous nos services sont disponibles sur www.bosch-home.fr :

Conseils d'utilisation, aide en ligne, téléchargement des catalogues et modes d'emploi, adresse de nos revendeurs...



L@ Boutique en ligne

Des accessoires, consommables et produits d'entretien sélectionnés par notre marque disponibles sur la Boutique en ligne.

Commandes traitées sous 24h.

Accédez au monde privilégié de la technologie Bosch.

Retrouvez toute l'information produit et l'actualité de la marque sur www.bosch-home.fr



Enregistrez maintenant votre appareil Bosch en ligne !

Vous venez d'acquérir un appareil électroménager Bosch ? Nous vous invitons alors à enregistrer votre appareil sur www.bosch.fr, afin de vous offrir un service personnalisé et encore plus performant. Profitez ainsi de nombreux conseils et astuces pour optimiser son utilisation et bénéficiez régulièrement de nos offres spéciales.

Pour l'enregistrement, il vous suffit d'indiquer la référence de votre appareil (E-NR) et son numéro de fabrication (FD).*



Rejoignez-nous sur notre page Facebook. Un espace d'échanges où vous attendent astuces, nouveautés et offres promotionnelles !

www.facebook.com/BoschHomeFrance



BSH Electroménager RCS Bobigny B 341 911 790

Les prix indiqués ici sont les prix de vente TTC conseillés à la date d'impression. En conformité avec la réglementation en vigueur et en dessous de ces valeurs, il appartient à chaque revendeur de fixer librement ses prix de vente. Depuis le 15 novembre 2006, ces prix à la date d'impression sont majorés de l'Eco-participation pour financer la filière de collecte et de recyclage des déchets d'équipements électriques et électroniques (décret n° 2005/829 du 20 juillet 2005). Photographies et descriptions indicatives et non contractuelles. BSH Electroménager se réserve le droit de modifier ou de faire évoluer sans préalable les modèles et caractéristiques (techniques ou esthétiques) des produits présentés dans le présent document. La responsabilité de BSH ne pourra pas non plus être engagée en cas d'indisponibilité / arrêt de fabrication d'un modèle présenté dans le présent document. Les produits présentés dans ce catalogue constituent une partie seulement de la totalité des produits commercialisés par BSH France. Ce catalogue est dédié à une utilisation professionnelle.

© Marques déposées. © 2017 réalisé par BSH Electroménager. Mise en page par Belclare

Imprimé en Europe - 02/2017 -

Cachet du revendeur