



L'esthétique en plus

PANNEAU RAYONNANT PERFECT COSMOS/COSMOSTYLE/PHOTON

☐ DOUBLE ISOLEMENT ▲ PROTÉGÉ DES PROJECTIONS D'EAU

NOTICE D'INSTALLATION HORIZONTALE



FIXATION DU DOSSERET AU MUR

- Poser le dossieret au sol contre le mur en s'assurant qu'il est orienté dans le bon sens clips Z en haut, pointer les deux trous N° 1 et 2 du haut. Ceux-ci donnent la position des trous inférieurs (fig. 1).
- Remonter le dossieret en faisant coïncider les deux trous précédemment pointés en face des trous inférieurs N° 3 et 4 (fig. 2).
- Procéder au perçage et à la mise en place des chevilles de $\varnothing 8$, choix des chevilles en fonction de la nature de votre mur.
- Fixer le dossieret au mur à l'aide de 4 vis de $\varnothing 4,5$ à $5,5$.
Respecter par rapport au sol, aux parois, aux voilages, etc... les distances minimales (fig. 3 et 4).

FIXATION DE L'APPAREIL

Présenter l'appareil devant le dossieret, engager les pattes inférieures Y de ce dernier dans les lumières placées au bas de la face arrière du radiateur

Pousser le haut de l'appareil vers la cloison afin de l'enclencher dans les pattes supérieures Z de verrouillage du dossieret.

Vérifier que l'appareil est bien encliqueté en le tirant légèrement vers l'avant.

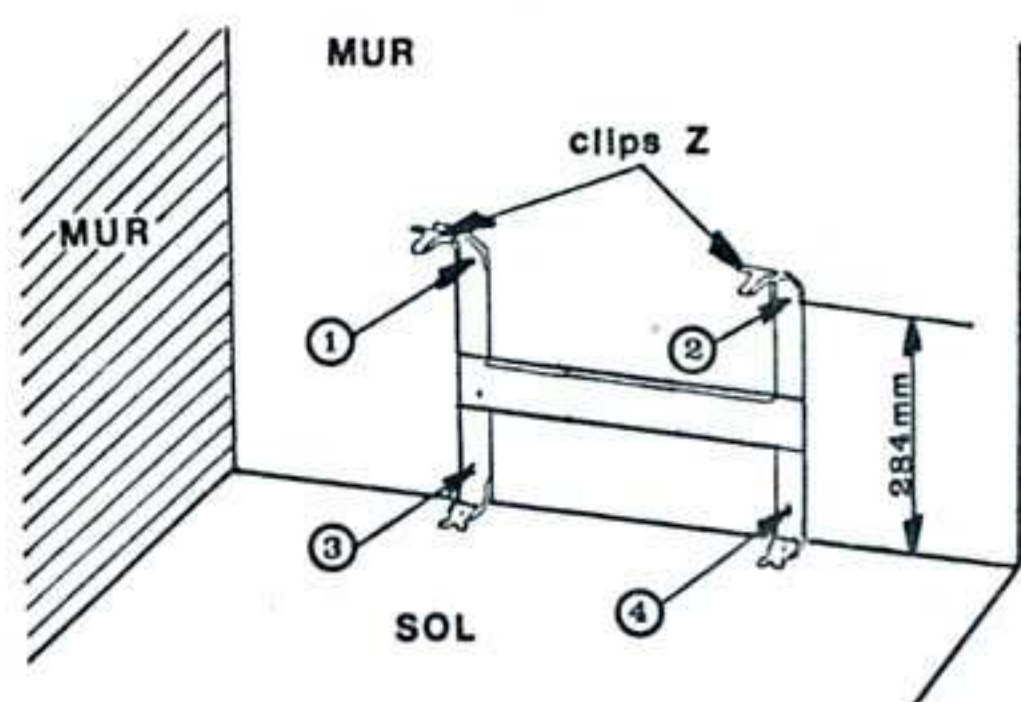


Fig. 1

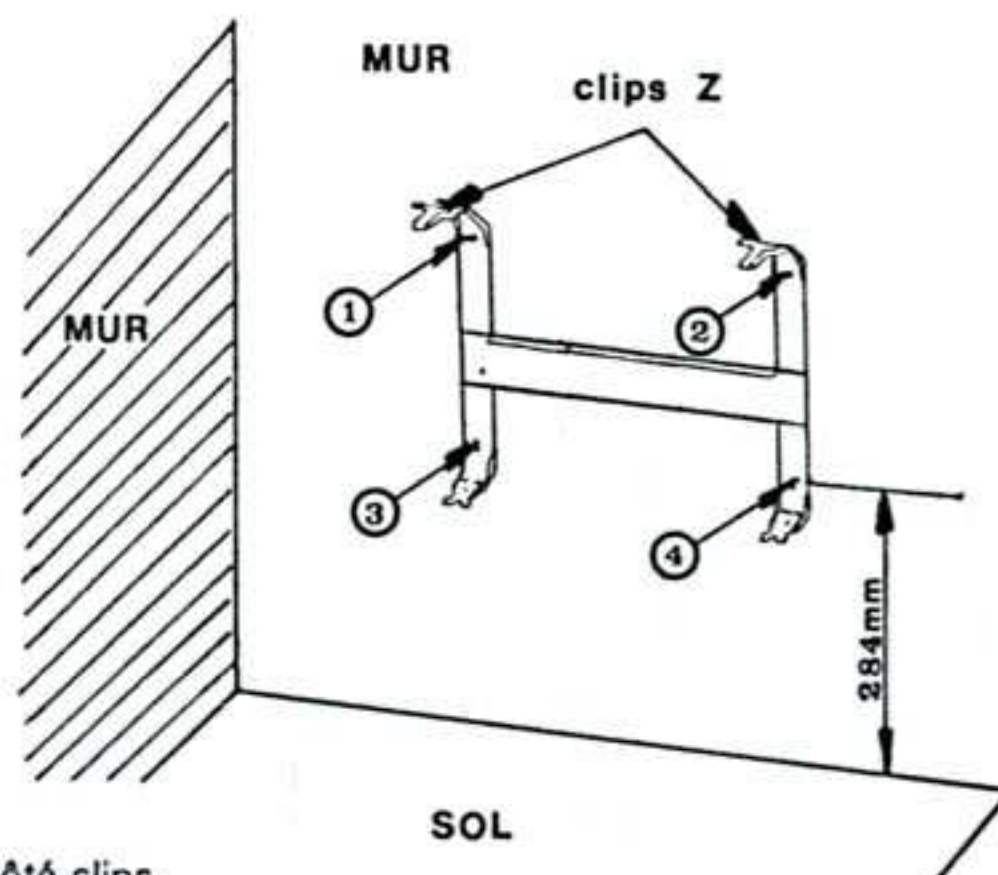


Fig. 2

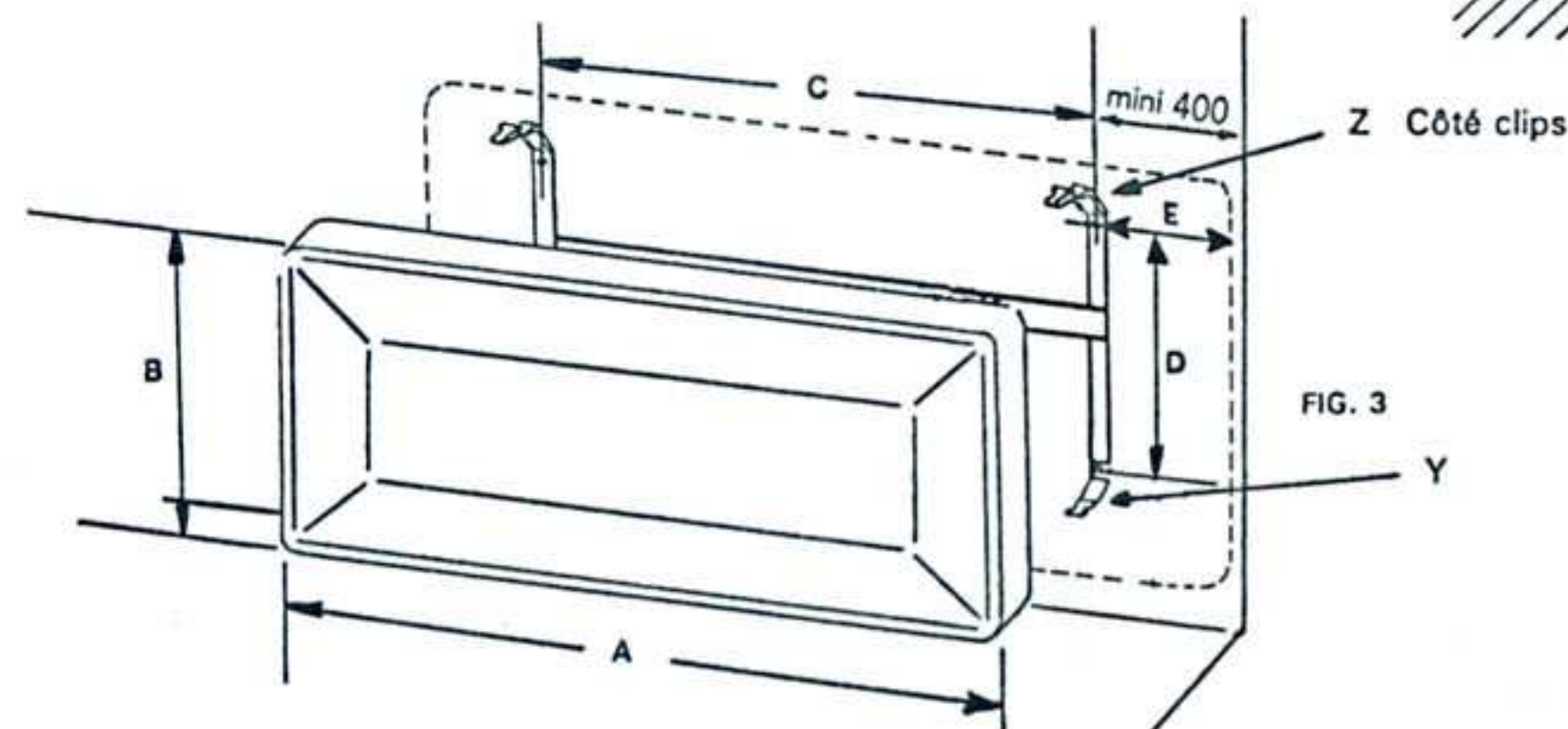


FIG. 3

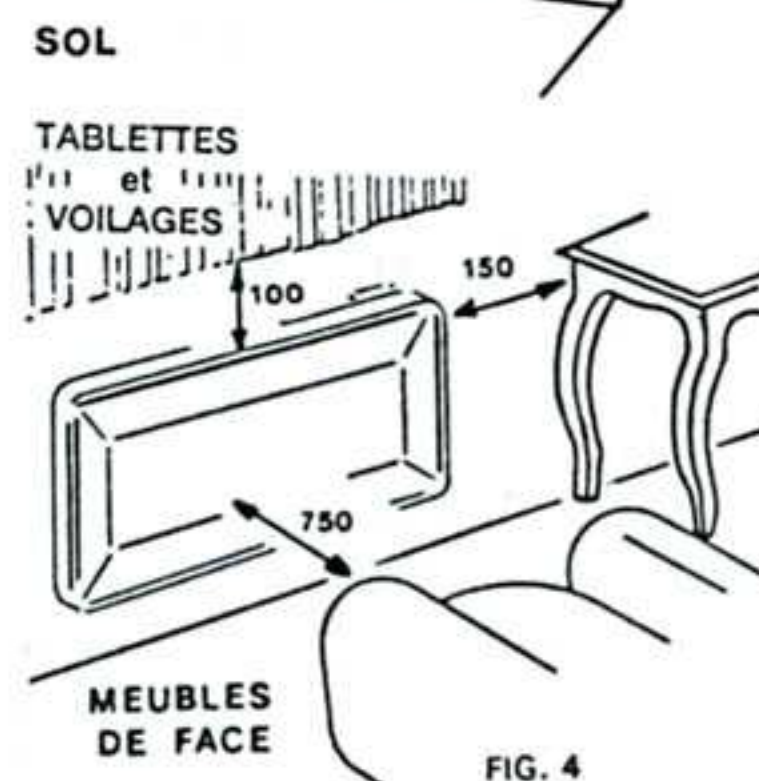


FIG. 4

Réf.	Puissance	Intensité	A	B	C	D	E	Tension	Réf.	Puissance	Intensité	A	B	C	D	E	Tension
C 1705 - 2	500 W	2,2 A	400	430	200	257	100	230 V ~ MONO	C 905 - 2	500 W	2,2 A	420	450	200	257	120	230 V ~ MONO
C 1708 - 2	750 W	3,3 A	530		285		145										
C 1710 - 2	1000 W	4,3 A	724		295												
C 1713 - 2	1250 W	5,4 A	843		415												
C 1715 - 2	1500 W	6,5 A	961		532		275										
C 1718 - 2	1750 W	7,6 A	1217		788												
C 1720 - 2	2000 W	8,7 A															
									C 918 - 2	1750 W	7,6 A	1237					
									C 920 - 2	2000 W	8,7 A			788			

NOTICE D'INSTALLATION VERTICALE

SAUF : SUR COSMOS C 1705 - 2

SUR PHOTON C 905 - 2 C 905 - 2 B

SUR COSMOSTYLE C 1705 - 2 CG C 1705 - 2 B

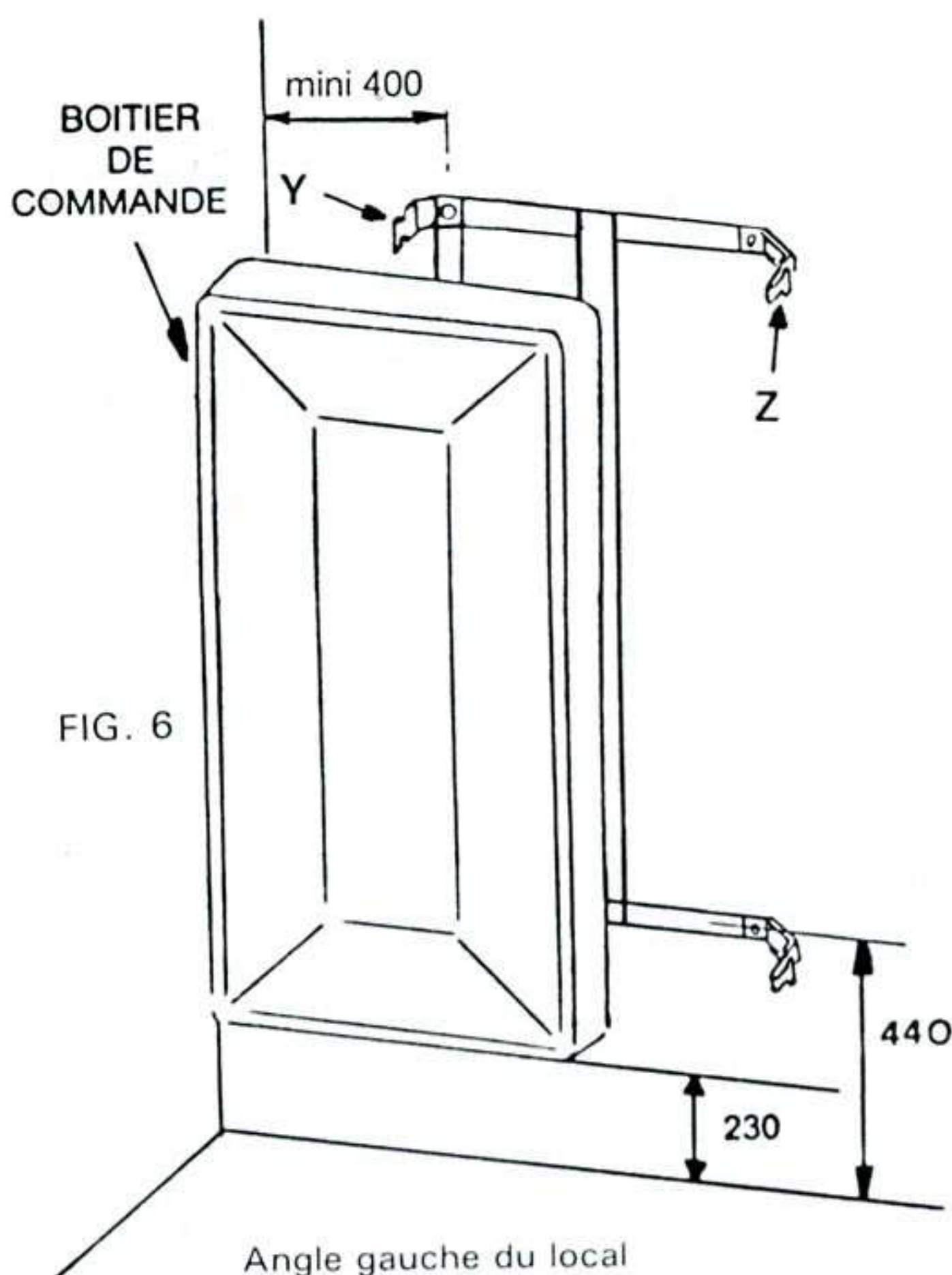
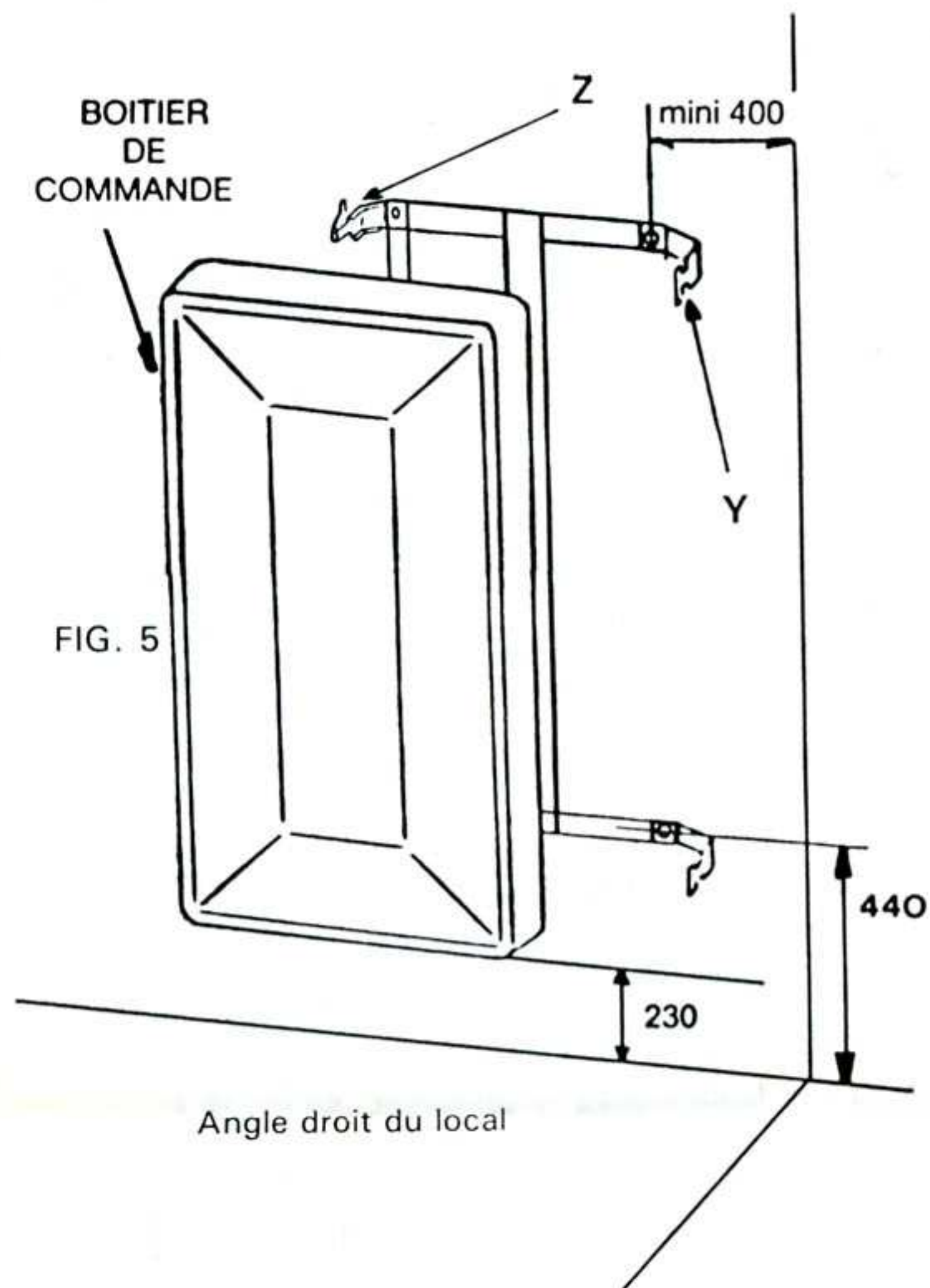
NOTA :

Dans la position verticale, le dossier peut être fixé au mur de 2 façons différentes.

Voir Fig. 5 avec retour du mur à droite.
Voir Fig. 6 avec retour du mur à gauche.

Explication : pour accéder facilement aux pattes supérieures de déverrouillage du dossier à l'aide d'un outil (tournevis).

Si l'appareil est fixé sur le côté gauche d'un angle du mur, la cote mini ne peut être inférieure à 400 mm, afin d'accéder facilement à l'ouverture du couvercle de protection du boîtier de commande.



TRÈS IMPORTANT

Dans tous les cas d'installation verticale, le boîtier de commande doit être en haut et à gauche.

En position verticale uniquement COSMOS et PHOTON sont conçus pour accepter dans les puissances de 750 à 2000 W les porte-serviettes et les tablettes de rangement : MODÈLE SURPRE.

Il est donc très important de respecter les cotes minimales d'installations.

MONTAGE DE L'APPAREIL SUR LE DOSSERET

Engager partie Y dans les ouvertures arrières de l'appareil, déplacer bien à fond à droite ou à gauche l'appareil, suivant le lieu d'installation (coin droit ou gauche).

Laisser agir le poids propre de l'appareil sur le support, avant d'exercer une pression vers l'arrière pour assurer le verrouillage.

Lorsque l'appareil est en position verticale, les cotes sont inversées : la longueur devient hauteur, la hauteur devient largeur.

NOTICE D'INSTALLATION ELECTRIQUE

RACCORDEMENT ELECTRIQUE :

L'appareil doit être raccordé à un poste fixe, et suivant les prescriptions en vigueur, notamment la norme NF C 15100. L'installation fixe doit comporter un dispositif de coupure omnipolaire ayant une distance d'ouverture de contact d'au moins 3 mm.

"L'appareil de chauffage ne doit pas être juste en-dessous d'une prise de courant placée à poste fixe".

Utiliser le câble souple FRN05VV-F3 x 1.5 mm² de section, monté d'origine qui est destiné à être relié au réseau par l'intermédiaire d'une boîte de raccordement.

Raccorder les deux conducteurs phase et neutre (Neutre conducteur bleu).

IMPORTANT :

Si le radiateur n'est pas raccordé à une centrale de programmation, isoler le conducteur Noir,

NE PAS LE RACCORDER A UNE PRISE DE TERRE

INTERVENTION :

Le remplacement du cordon d'alimentation devra impérativement être effectué par un installateur ou revendeur **CAMPA**.

RECOMMANDATIONS :

D'un point de vue de sécurité, on distingue 2 zones dans la salle de bains.

① LE VOLUME ENVELOPPE :

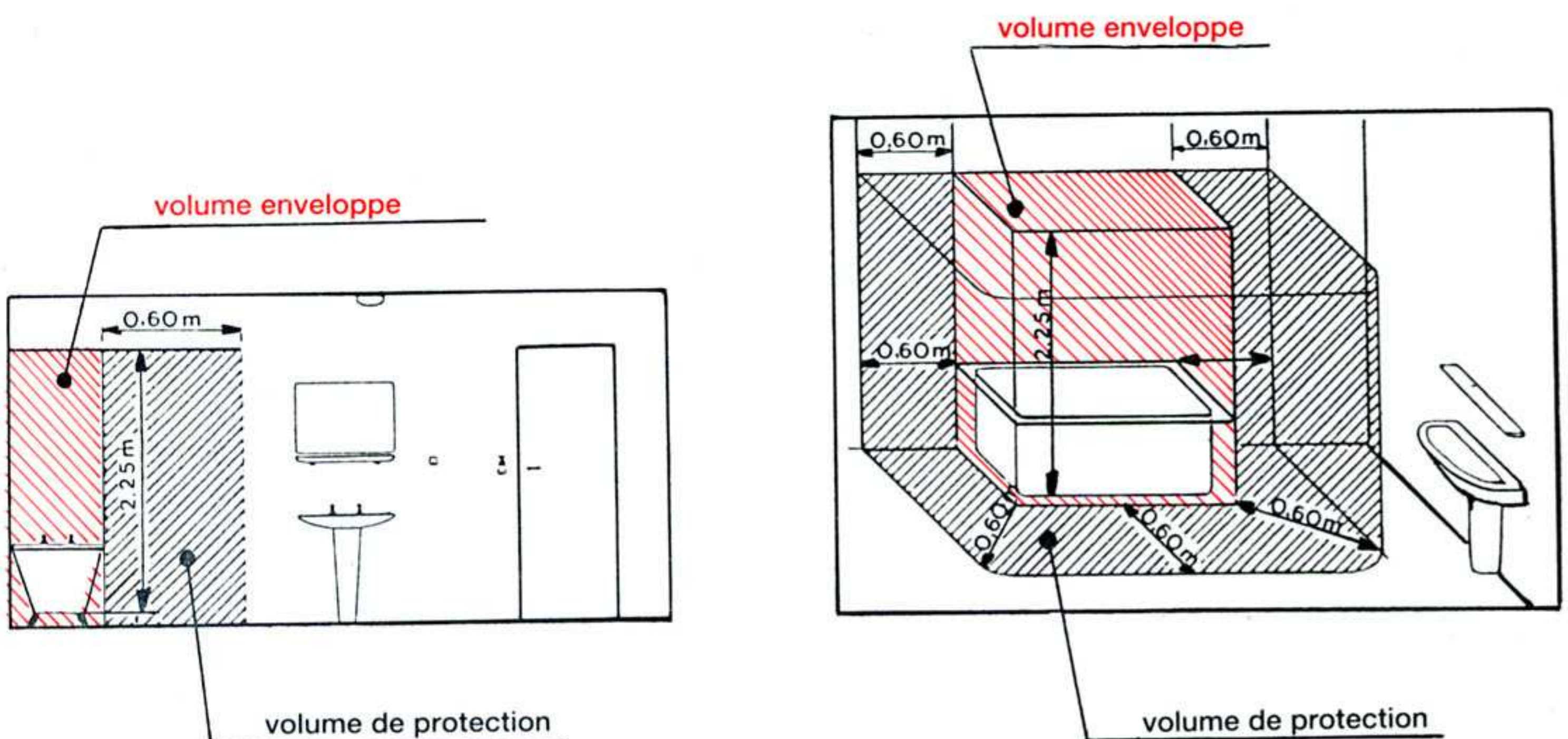
C'est le volume délimité par les bords de la baignoire ou du bac à douche, jusqu'à une hauteur de 2.25 m au dessus du fond de la baignoire.

② LE VOLUME DE PROTECTION :

C'est le volume qui s'étend à 0.60 m autour du volume enveloppe.

Les règles à respecter sont les suivantes :

- Dans le volume enveloppe : **AUCUN APPAREIL ELECTRIQUE NE DOIT ÊTRE INSTALLE.**
- Dans le volume de protection : les appareils électriques doivent être de classe II, c'est-à-dire à double isolation, et protégés contre les projections d'eau. Vous les reconnaîtrez aux symboles double isolation (□) et projection d'eau (⚡).



NOTICE D'UTILISATION DE LA REGULATION ELECTRONIQUE MULTIFONCTIONS

La régulation électronique de cet appareil a été conçue pour vous donner le maximum d'économie et de confort. Avec le sélecteur à 4 positions, vous pouvez sélectionner le réglage de votre appareil :

- ❶ Maintenir la température CONFORT (Sélecteur sur CONF).
- ❷ Abaisser la température de la pièce en économique (Sélecteur sur ECO).
- ❸ Maintenir la température hors gel (Sélecteur sur HGEL).
- ❹ Programmer à partir d'une centrale compatible (Sélecteur sur PROG).

Boîtier figure 1 :

- Toutes les commandes sont regroupées sur le boîtier de commande,
- Interrupteur Marche/Arrêt (M-A) → repère A,
- Bouton de réglage de la température → repère B,
- Sélecteur des fonctions → repère C.

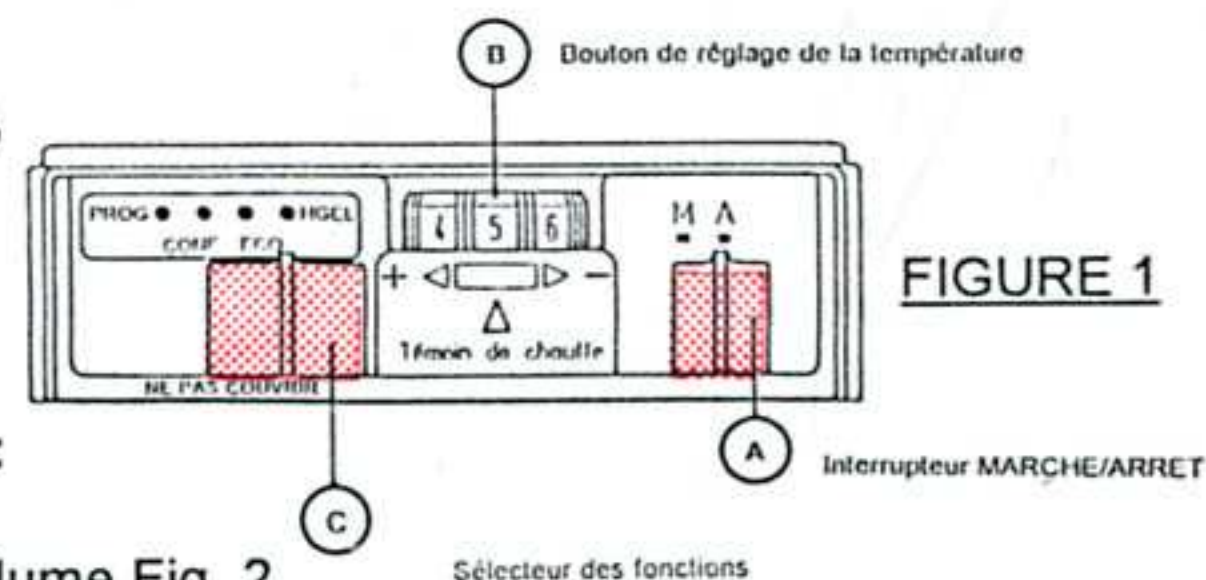


FIGURE 1

◆ MISE EN MARCHÉ ET REGLAGE DE LA TEMPERATURE CONFORT :

- Mettre l'interrupteur (repère A) sur M.
- Régler le sélecteur (repère C) sur CONF. ⇒ le voyant - CONF. - s'allume Fig. 2.
- Agir sur le bouton de réglage de la température (repère B).
- Fermer les portes de communication de la pièce et mettre le bouton B en position MAXI.
- Attendre que la température de la pièce atteigne le degré souhaité (18 à 20° C).
Lorsque la température est atteinte, tourner lentement le bouton B vers la droite jusqu'à extinction du témoin de chauffe.
- Remonter TRES LENTEMENT le bouton B jusqu'à l'allumage du témoin de chauffe. La température choisie est réglée.

ATTENTION :

Le réglage de la température CONFORT réalisé et pour ne pas modifier ce réglage **NE PLUS TOUCHER** au bouton B, mais agir uniquement sur le sélecteur C, ou l'interrupteur A, pour obtenir les abaissements de température ECO et HGEL ou l'arrêt de l'appareil.

AVERTISSEMENT :

Lors de la première chauffe, il peut s'échapper une vapeur bleutée odorante, ce phénomène disparaît après quelques minutes de fonctionnement.

◆ **ARRET DE L'APPAREIL :**

Mettre l'interrupteur (repère A) sur A.

◆ **REGLAGES DES FONCTIONS EN MODE MANUEL :**

VOUS ETES DANS LA PIECE :

Régler le sélecteur C sur CONF, le voyant -CONF- s'allume, la température obtenue est celle réglée initialement (18 à 20°) Fig. 2.

C'EST LA NUIT OU VOUS N'ETES PAS DANS LA PIECE :

Régler le sélecteur C sur ECO, le voyant -ECO- s'allume, cette position économique réduit la température de la pièce de 4° C environ (pour 20° C en CONFORT la pièce sera réglée à environ 16° C en ECO).

Surtout **NE PAS TOUCHER AU BOUTON B** Fig. 3.

HORS GEL pour une absence de LONGUE DUREE :

La pièce n'est pas utilisée (chambre d'amis, ou vous partez plusieurs jours de chez vous) :

Régler le sélecteur C sur HGEL - **NE PAS TOUCHER AUX BOUTONS A ET B** Fig. 4.

La température de la pièce est maintenue entre 5 et 8° C pour obtenir un maximum d'économie sans risque de gel (tuyauterie de la cuisine ou de la salle de bains protégée ; pas de condensation).

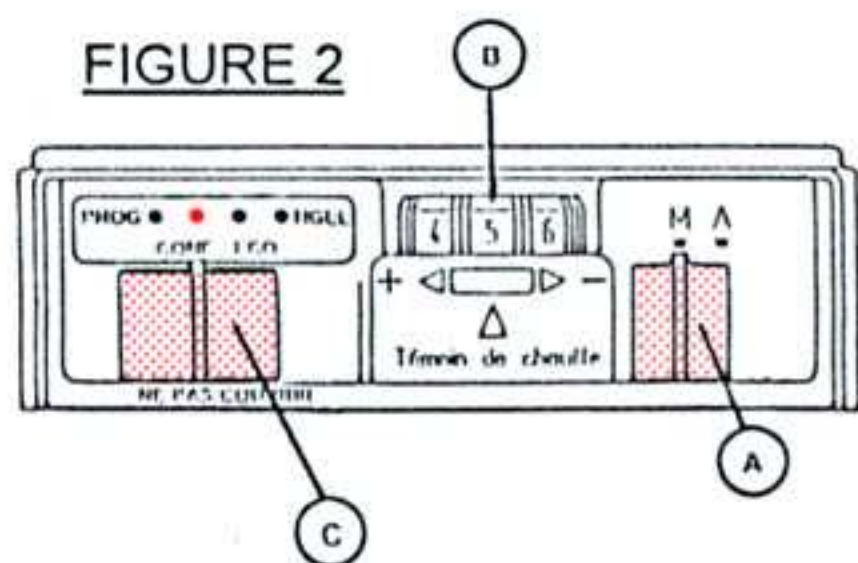


FIGURE 2
RÉGLAGE CONFORT

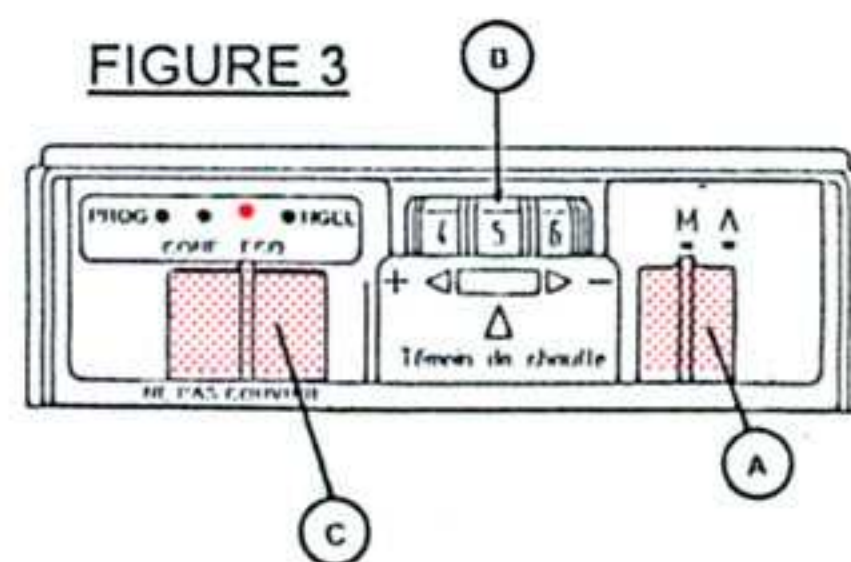


FIGURE 3
RÉGLAGE ÉCONOMIQUE

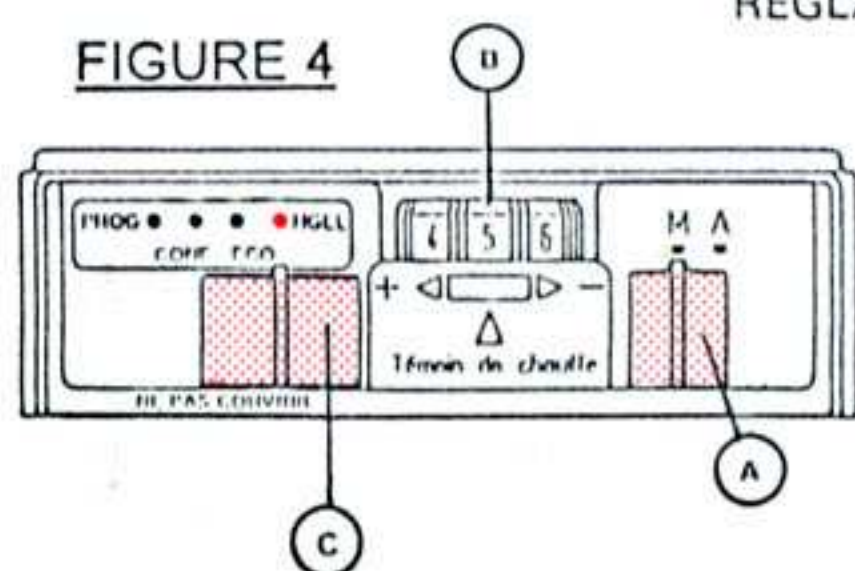


FIGURE 4
RÉGLAGE HORS GEL

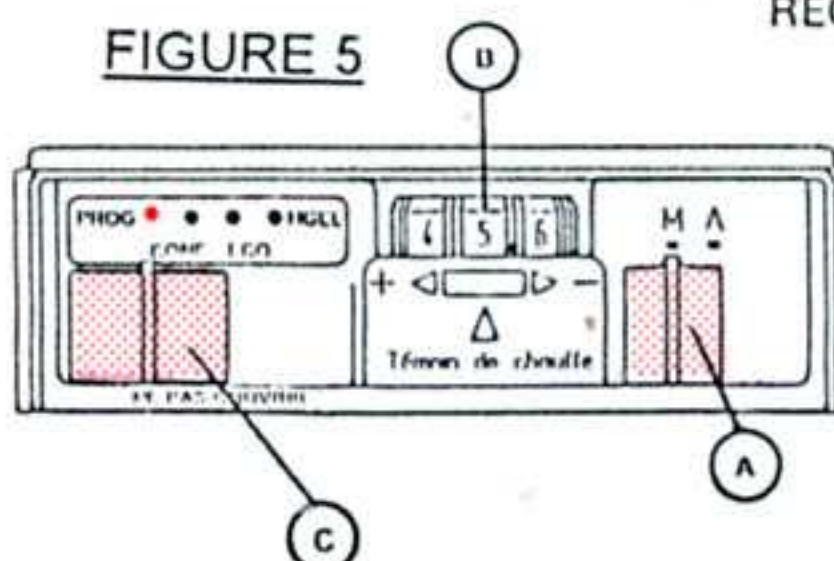


FIGURE 5
RÉGLAGE PROGRAMME

◆ REGLAGES AVEC UNE CENTRALE DE PROGRAMMATION :

Tension à transmettre sur le fil pilote par l'intermédiaire de votre centrale de programmation.

Mesure prise entre le NEUTRE et le fil pilote. Confort : 0 volt. Economique : 230 volts.

Hors gel : 115 volts (alternance négative). Arrêt : 115 volts (alternance positive).

Les centrales de programmation des fabricants : NOIROT, APPLIMO, DELTA-DORE, FLASH... sont compatibles avec tous nos appareils à régulation électronique.

Une centrale programme automatiquement votre appareil par l'intermédiaire d'un fil pilote.

Faire le réglage de la température CONFORT comme indiqué ci-dessus (interrupteur A sur M, sélecteur C sur CONFORT et réglage avec le bouton B).

Après stabilisation de la température, régler le sélecteur C sur PROG (le voyant -PROG-s'allume) Fig. 5.

Les abaissements seront automatiquement commandés par le programmeur suivant les indications que vous aurez préalablement enregistrées.

Usage exceptionnel sans déroger le programme :

Si l'appareil est installé dans une chambre occupée par une personne malade, par exemple, vous pouvez maintenir la température CONFORT en permanence (sélecteur C sur CONF).

Si la pièce est inoccupée (chambre d'amis, par exemple), vous pouvez la maintenir à très basse température (sélecteur C sur HGEL).

ATTENTION :

Dans les 2 cas ci-dessus, dès suppression de l'usage exceptionnel, repositionner le sélecteur C sur PROG.

SI VOTRE INSTALLATION EST EQUIPEE D'UN DELESTEUR :

Le délestage éventuel étant prioritaire, il est possible que l'appareil ne chauffe pas, en cas de surconsommation momentanée (lave-linge + four + fer à repasser...). Ceci est normal.

Dès rétablissement d'une consommation normale, l'appareil se remettra en chauffe.

◆ CONSEIL D'UTILISATION :

Rappel : votre appareil est équipé d'un thermostat électronique qui maintient la température constante. Après le réglage effectué au moyen du bouton B, pour ne pas déroger cette température CONFORT. Utiliser exclusivement les positions HGEL ou ECO du sélecteur C, pour faire les abaissements de température.

NOTA :

Pour la même température, la position du bouton B peut varier d'un appareil à l'autre.

Elle dépend de l'appareil, de son emplacement dans la pièce, et de l'ameublement de celle-ci.

VOTRE SEJOUR A DEUX APPAREILS :

Régler le sélecteur C de façon identique sur les 2 appareils.

NE PAS COUVRIR VOTRE APPAREIL EN FONCTIONNEMENT AVEC DU LINGE, SERVIETTE, ETC... :

A défaut l'appareil se mettra en sécurité, et vous n'aurez plus de chauffage.

Eviter les portes ouvertes, les fauteuils poussés contre la grille.

NE RIEN INTRODUIRE DANS L'APPAREIL :

Exemples : papier, jouets en plastique introduits dans la grille.

◆ ENTRETIEN :

NETTOYER PERIODIQUEMENT VOTRE APPAREIL :

L'accumulation prolongée de poussière nuisant au bon fonctionnement de l'appareil, passez périodiquement le suceur de votre aspirateur sur la surface de la grille.

NETTOYAGE DU REVETEMENT EPOXY :

A l'aide d'une éponge, nettoyer avec de l'eau savonneuse. Pas de produit abrasif, ni de tampon métallique.

◆ CONDAMNATION DES COMMANDES :

VERROUILLAGE DU VOLET :

Une vis (Fig. 6 - Rep 1) est disponible à l'arrière du boîtier pour bloquer le volet afin de le condamner. Une encoche sous la poignée du volet est prévue à cet effet.

VERROUILLAGE DU BOUTON DE REGLAGE DU THERMOSTAT :

Pour réaliser un verrouillage, deux vis (Fig. 6 - Rep 2) incorporées dans l'arrière du boîtier sont prévues.

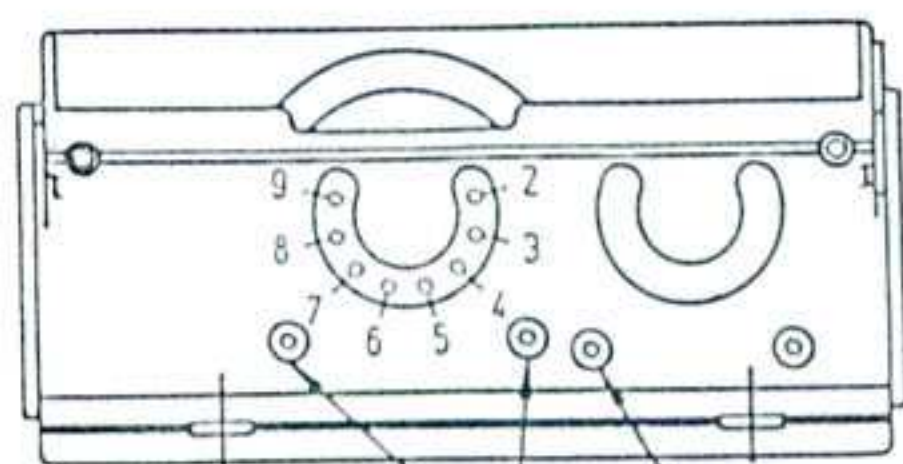
A) Sur une plage de température Mini/Maxi :

① Verrouillage de la position maxi : positionner le bouton B sur hors gel (★), puis placer une vis à l'emplacement correspondant à la position maxi désirée.

② Verrouillage de la position mini : positionner le bouton B sur la nouvelle position maxi, et placer une seconde vis à l'emplacement correspondant à la position mini désirée.

B) Sur une position fixe (demi-valeur uniquement) :

Positionner le bouton B sur la position souhaitée, puis placer une vis de part et d'autre de la position choisie (N.B. : verrouillage mini en position 2.5).



(Rep. 1) Vis de réserve pour bloquer le volet

(Rep. 2) Vis de réserve pour verrouillage du bouton B

FIGURE 6

Ex : Pour un verrouillage en position 3.5, positionner le bouton B sur 3.5, puis placer les deux vis aux emplacements 3 et 4.

PRÉVENTION
DES ACCIDENTS DOMESTIQUES.



PRENEZ LES DEVANTS.

Les conseils "CHOUETTE" de CAMPA :

- **C**onfiez l'installation et l'entretien des chauffe-eau et appareils de chauffage à des professionnels qualifiés.
- **N**e bricolez pas vous même vos appareils et respectez l'usage prévu pour tout l'appareillage électrique.
- **C**oupez le courant avant toute intervention sur le circuit électrique (bricolage réparation...).
- **A**pprenez aux enfants les dangers et les règles de sécurité électrique.
- **É**vitez d'utiliser les prolongateurs ou utilisez de préférence des prolongateurs NF avec broches protégées et jupe de protection.

**25 ans d'expérience et de références
au service de la qualité.**