



L'esthétique en plus

ENJOLIVEUR DE FIXATION

GRAND LARGE, COSMOS, PHOTON, PHOTON BLANC, PRAIRIE
AQUARAY, STRATUS V, STRATUSTYLE V, FRONTA VERRE

NOTICE D'INSTALLATION

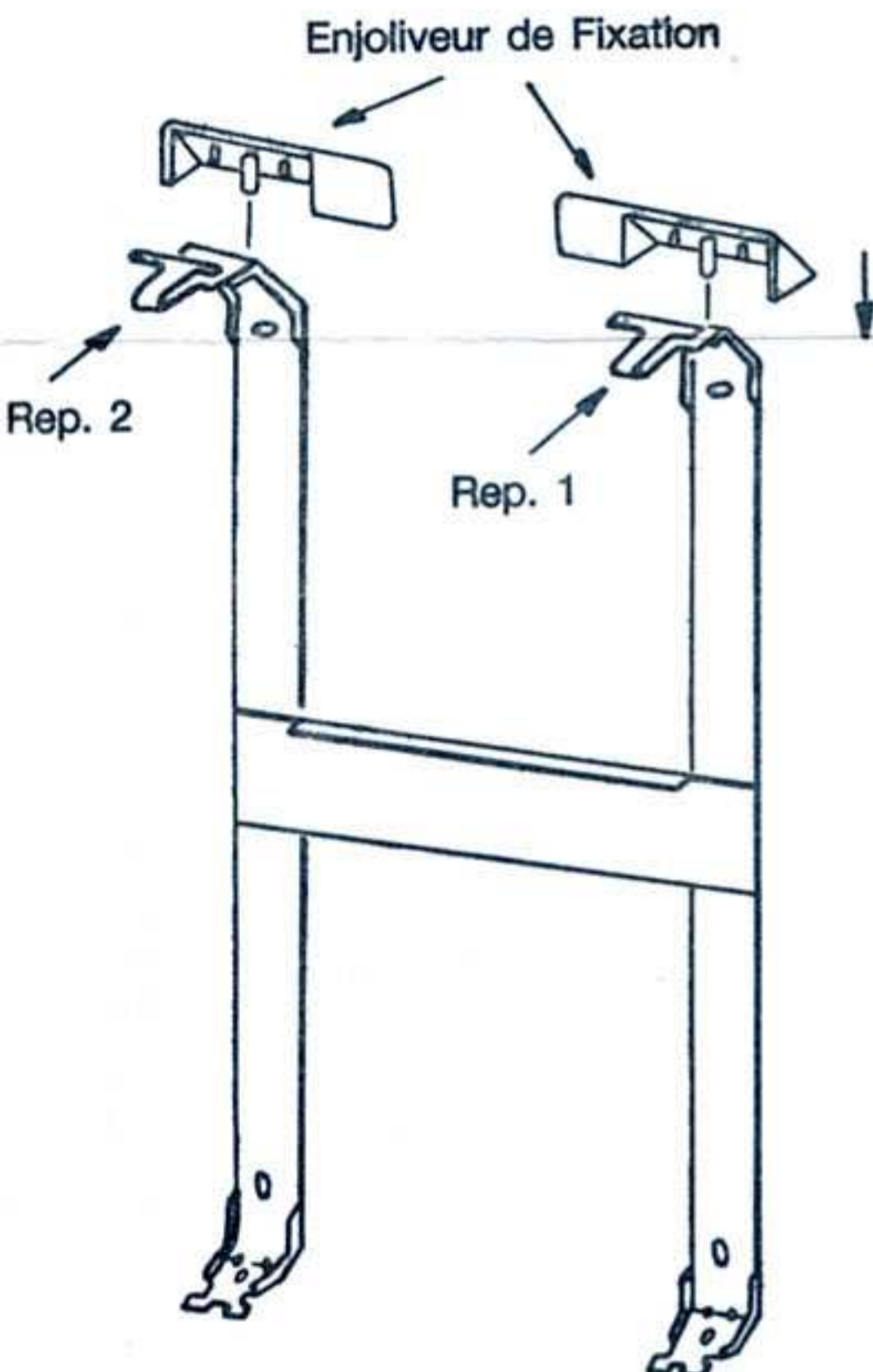
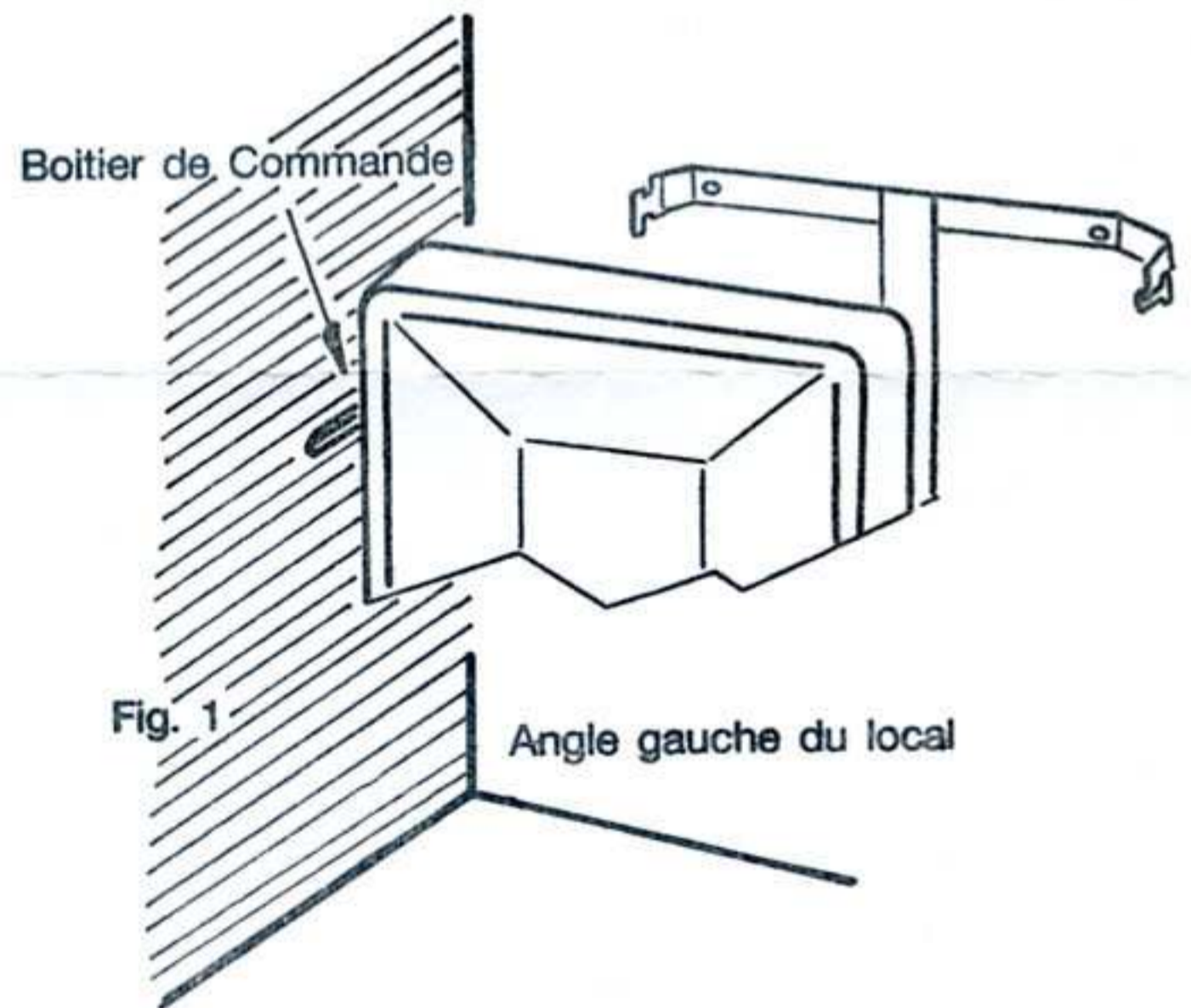
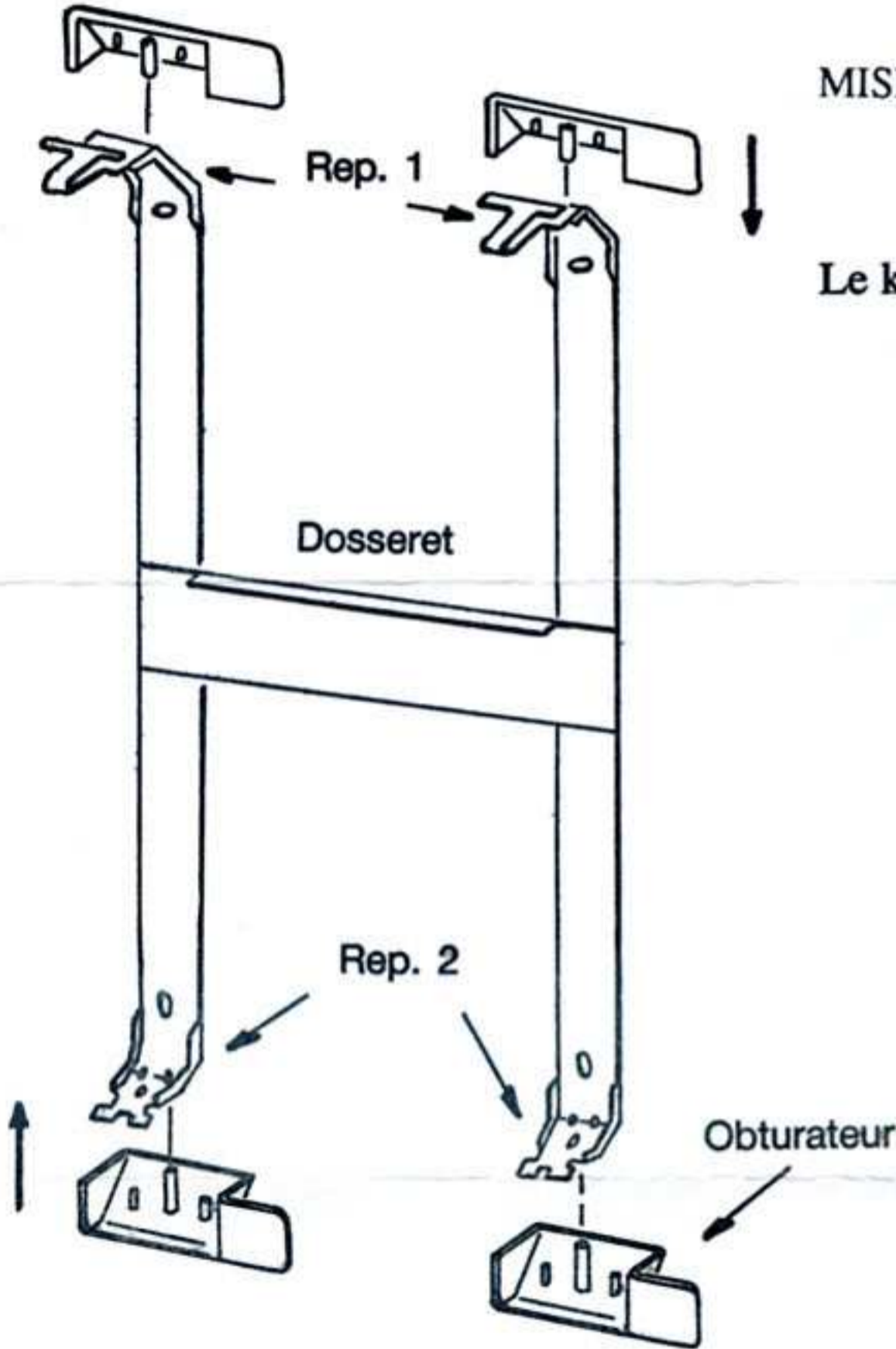


MISE EN PLACE : Sur modèle COSMOS/PHOTON/COSMOSTYLE/
PHOTON BLANC/PRAIRIE/AQUARAY

Le kit comprend : 2 enjoliveurs avec obturateurs droits
2 enjoliveurs avec obturateurs gauches

L'appareil étant raccordé et installé, mettre en place les 2 enjoliveurs avec obturateurs gauches sur la partie encliquetable du dossieret (rep. 1) et les 2 enjoliveurs avec obturateurs droits sur la partie emboîtable du dossieret (rep. 2).

NOTA : pour COSMOS ou PHOTON, l'enjoliveur avec la sérigraphie Création Campa doit être mis sur la partie gauche encliquetable du dossieret



MISE EN PLACE : Sur modèle STRATUS V, STRATUSTYLE V,
FRONTA-VERRE, FRONTA-VERRE BLANC, GRAND LARGE

Le kit comprend : 1 enjoliveur avec obturateur droit
1 enjoliveur avec obturateur gauche

L'appareil étant raccordé et installé, mettre en place l'enjoliveur avec obturateur droit sur la partie encliquetable du montant droit du dossieret (rep. 1) et l'enjoliveur avec obturateur gauche sur la partie encliquetable du montant gauche du dossieret (rep. 2)

ENJOLIVEUR BLANC : pour FRONTA-VERRE BLANC, PHOTON BLANC,
PRAIRIE, COSMOSTYLE, STRATUS V,
STRATUSTYLE V, AQUARAY

ENJOLIVEUR BEIGE : pour COSMOS

ENJOLIVEUR CHATAIGNE : pour PHOTON CHATAIGNE, FRONTA-VERRE,
COSMOSTYLE